



(12) 发明专利申请

(10) 申请公布号 CN 105491955 A

(43) 申请公布日 2016. 04. 13

(21) 申请号 201480047268. 9

代理人 李辉 黄纶伟

(22) 申请日 2014. 05. 01

(51) Int. Cl.

(30) 优先权数据

A61B 8/00(2006. 01)

2013-179830 2013. 08. 30 JP

(85) PCT国际申请进入国家阶段日

2016. 02. 26

(86) PCT国际申请的申请数据

PCT/JP2014/062064 2014. 05. 01

(87) PCT国际申请的公布数据

W02015/029499 JA 2015. 03. 05

(71) 申请人 富士胶片株式会社

地址 日本东京都

(72) 发明人 胜山公人

(74) 专利代理机构 北京三友知识产权代理有限

公司 11127

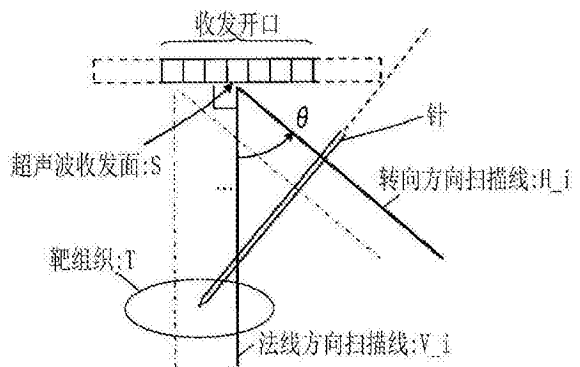
权利要求书2页 说明书9页 附图10页

(54) 发明名称

超声波诊断装置及超声波图像生成方法

(57) 摘要

本发明提供一种在伴随对受检体穿刺针的超声波诊断中,确定在受检体的深部存在的针尖的位置,并在组织图像中描绘出针尖的超声波诊断装置及超声波图像生成方法。针方向推定部根据在针信息生成部生成的针信息推定针方向(L),并输出针方向(L)的位置信息,搜索区域设定部根据针方向(L)的位置信息在组织图像中设定针方向(L),并在其两侧设定以规定宽度(r)扩展的搜索区域(F),针尖搜索部计算组织图像的亮度分布,将在搜索区域(F)内的最高亮度点(B)设为针尖,输出针尖的位置信息,针尖描绘部通过针尖的位置信息在组织图像中描绘出由规定的点图像构成的针尖(N)。



1. 一种超声波诊断装置,其从超声波探头向受检体发送超声波,并根据所得到的接收数据生成超声波图像,所述超声波诊断装置的特征在于,具备:

组织图像生成部,其从所述超声波探头发送发送波,并接收来自所述受检体的接收波而生成所述受检体的组织图像;

针信息生成部,其使发送波及接收波中的至少一个转向,从而生成被穿刺到所述受检体的针的针信息;

针方向推定部,其根据通过所述针信息生成部生成的所述针信息来推定所述针的方向;

搜索区域设定部,其根据在所述针方向推定部中推定的所述针方向,在所述组织图像中设定针尖的搜索区域;

针尖搜索部,其在利用所述搜索区域设定部设定的所述搜索区域中搜索所述针尖;及

针尖描绘部,其根据利用针尖搜索部搜索到的所述针尖,在所述组织图像上描绘出所述针尖。

2. 根据权利要求1所述的超声波诊断装置,其特征在于,

所述针信息生成部切换使发送波及接收波中的至少一方转向的转向方向,从而生成转向方向各自不同的多个所述针信息,

所述针方向推定部根据转向方向各自不同的多个所述针信息来推定所述针方向。

3. 根据权利要求1或2所述的超声波诊断装置,其特征在于,

在所述针信息生成部中生成的所述针信息为针图像数据。

4. 根据权利要求3所述的超声波诊断装置,其特征在于,

所述针方向推定部通过霍夫变换(Hough变换)而推定所述针方向。

5. 根据权利要求1至4中任一项所述的超声波诊断装置,其特征在于,

所述搜索区域设定部在通过所述针方向推定部而推定的所述针方向的两侧设定以规定宽度分别扩展的所述搜索区域。

6. 根据权利要求1至5中任一项所述的超声波诊断装置,其特征在于,

所述针尖搜索部在所述搜索区域中搜索亮度值最大的点作为所述针尖。

7. 根据权利要求1至5中任一项所述的超声波诊断装置,其特征在于,

所述针尖搜索部具备所述针尖的针尖图案,并在所述搜索区域中搜索与所述针尖图案的相关性最大的点作为所述针尖。

8. 根据权利要求1至7中任一项所述的超声波诊断装置,其特征在于,

所述针尖描绘部在所述针尖的位置描绘出规定尺寸的点图像。

9. 根据权利要求1至8中任一项所述的超声波诊断装置,其特征在于,

所述针尖描绘部从所述针尖的位置起描绘出规定范围的框。

10. 根据权利要求9所述的超声波诊断装置,其特征在于,

所述针尖描绘部变更所述框的内侧或外侧的所述组织图像的亮度值或颜色。

11. 根据权利要求9或10所述的超声波诊断装置,其特征在于,

所述针尖描绘部对所述框的内侧或外侧的所述组织图像上施加半透明的掩膜。

12. 根据权利要求1至11中任一项所述的超声波诊断装置,其特征在于,

在伴随所述针尖的移动而生成一系列的多个组织图像的情况下,

所述针尖搜索部将所述针尖移动前的组织图像和所述针尖移动后的组织图像进行比较,并根据所述组织图像的变化,搜索所述针尖。

13.一种超声波图像生成方法,从超声波探头向受检体发送超声波,并根据所得到的接收数据来生成超声波图像,所述超声波图像生成方法的特征在于,

向所述超声波探头的超声波收发面的法线方向发送发送波,并接收来自所述受检体的所述法线方向的接收波而生成所述受检体的组织图像,

使发送波及接收波中的至少一方转向而生成穿刺到所述受检体中的针的针信息,

根据所述针信息来推定表示所述针的方向的针方向,

根据所推定的所述针方向,在所述组织图像中设定针尖的搜索区域,

在所设定的所述搜索区域中搜索所述针尖,

根据搜索到的所述针尖,在所述组织图像上描绘出所述针尖。

超声波诊断装置及超声波图像生成方法

技术领域

[0001] 本发明涉及一种超声波诊断装置及超声波图像生成方法,尤其涉及在超声波图像中描绘出被穿刺到受检体的针的针尖,从而使针方向与靶组织的位置关系以及针尖与靶组织之间的位置关系可视化的超声波诊断装置。

背景技术

[0002] 以往,在医疗领域中,利用超声波图像的超声波诊断装置被实际应用。通常,这种超声波诊断装置具有内置超声波探头的超声波探针和连接于该超声波探针的装置主体,并从超声波探针向受检体发送超声波,利用超声波探针接收来自受检体的超声波回声,并在装置主体对该接收信号进行电处理,由此生成超声波图像。

[0003] 在超声波图像中描绘出被穿刺到受检体中的针时,如图16(A)所示,相对于受检体的皮肤表面倾斜规定角度而穿刺的针相对于超声波探头的超声波收发面倾斜,因此,从收发开口朝向靶组织发送超声波束时,有时会导致来自针的正反射波脱离接收开口。该情况下,可知接收开口无法接收通过针而产生的反射波,并无法描绘出针图像。并且,在针尖上并非完全是正反射,因此少许的反射返回到接收开口,但是所接收的信号强度较低,难以以可识别的程度描绘出。

[0004] 相对于此,如图16(B)所示,采用了以相对于针成垂直的方式使超声波束倾斜而接收来自针的反射波的对策。

[0005] 然而,通过使超声波束倾斜而描绘出的深度被限制,因此即使能够描绘针也无法描绘针尖、靶组织,也无法得知针的方向、针尖与靶组织的位置关系。

[0006] 在专利文献1中,着眼于来自针尖部分的反射信号相比针尖部分以外的反射信号高频成分较少,将低频带的图像与高频带的图像进行拍摄而得出差分,进而,将取着眼于实质部分的差分的高频带图像重叠于其他高频带图像,从而生成能够简单地识别出针尖部分的位置的超声波图像。

[0007] 并且,在专利文献2中,通过改变超声波的发送方向而进行多次扫描,从而捕捉来自穿刺针的反射波,生成提高了穿刺针的可见性的超声波图像,并根据改变发送方向的这些多个超声波图像和正常的组织图像而生成针图像,通过合成正常的组织图像和针图像,由此在显示图像上提高活体组织及穿刺针这两者的可见性。

[0008] 现有技术文献

[0009] 专利文献

[0010] 专利文献1:日本特开2010-183935号公报

[0011] 专利文献2:日本特开2012-213606号公报

发明内容

[0012] 发明要解决的技术课题

[0013] 然而,在专利文献1中,来自针尖部分的反射信号与除针尖部分以外的反射信号之

间的频率的差异微小,除针尖部分以外,会根据孤立点状的反射、反射条件呈现相同的频率,因此难以仅描绘出针尖。

[0014] 并且,在专利文献2中,在多个方向上进行扫描而生成多个针图像,但是关于描绘针尖这一点却未记载。

[0015] 本发明的目的是提供一种在伴随对受检体穿刺针的超声波诊断中,确定在受检体的深部存在的针尖的位置,并在组织图像中描绘出针尖的超声波诊断装置及超声波图像生成方法。

[0016] 用于解决技术课题的手段

[0017] 为了解决上述课题,本发明提供一种超声波诊断装置,其从超声波探头对受检体发送超声波,并根据所得到的接收数据生成超声波图像,所述超声波诊断装置的特征在于,具备:组织图像生成部,其向超声波探头的超声波收发面的法线方向发送发送波,并接收来自受检体的法线方向的接收波而生成受检体的组织图像;针信息生成部,其使发送波及接收波中的至少一个转向,从而生成被穿刺到受检体的针的针信息;针方向推定部,其根据通过针信息生成部生成的针信息来推定针的方向;搜索区域设定部,其根据在针方向推定部被推定的针方向,在组织图像中设定针尖的搜索区域;针尖搜索部,其在利用搜索区域设定部设定的搜索区域搜索针尖;针尖描绘部,其根据利用针尖搜索部搜索到的针尖,在组织图像上描绘出针尖。

[0018] 优选针信息生成部生成切换使发送波及接收波中的至少一个转向的转向方向,从而生成转向方向各自不同的多个针信息,针方向推定部根据转向方向各自不同的多个针信息来推定针方向。并且,优选在针信息生成部生成的针信息为针图像数据。

[0019] 并且,针方向推定部能够通过霍夫变换(Hough变换)而推定针方向。

[0020] 并且,优选搜索区域设定部在通过针方向推定部而推定的针方向的两侧设定以规定宽度分别扩展的搜索区域。

[0021] 并且,优选针尖搜索部在搜索区域中搜索亮度值最大的点作为针尖。

[0022] 并且,针尖搜索部具备针尖的针尖图案,也可以在搜索区域中搜索与针尖图案的相关性最大的点作为针尖。

[0023] 并且,优选针尖描绘部在针尖的位置描绘出规定尺寸的点图像。

[0024] 并且,优选针尖描绘部从针尖的位置描绘出规定范围的框,可以变更框的内侧或外侧的组织图像的亮度值或颜色,也可以对框的内侧或外侧的组织图像上施加半透明的掩膜。

[0025] 并且,在伴随针尖的移动而生成一系列的多个组织图像的情况下,针尖搜索部可以将针尖移动前的组织图像和针尖移动后的组织图像进行比较,并根据组织图像的变化搜索针尖。

[0026] 并且,本发明提供一种超声波图像生成方法,从超声波探头向受检体发送超声波,并根据所得到的接收数据来生成超声波图像,所述超声波图像生成方法的特征在于,向超声波探头的超声波收发面的法线方向发送发送波,并接收来自受检体的法线方向的接收波而生成受检体的组织图像,使发送波及接收波中的至少一个转向而生成被穿刺到受检体中的针的针信息,根据针信息来推定针的方向,并根据所推定的针方向在组织图像中设定针尖的搜索区域,在所设定的搜索区域中搜索针尖,并根据搜索到的针尖在组织图像上描绘

出针尖。

[0027] 发明效果

[0028] 根据本发明,在穿刺时确定在受检体的深部存在的针尖的位置,并在组织图像中描绘出针尖,由此能够在组织图像中使针方向与靶组织的位置关系及针尖与靶组织的位置关系可视化。

附图说明

[0029] 图1是表示本发明的一实施方式所涉及的超声波诊断装置的整体结构的框图。

[0030] 图2是表示图1的超声波诊断装置的动作的流程图。

[0031] 图3(A)是对图1的超声波诊断装置中的法线方向的扫描线 V_i 和转向方向的扫描线 H_i 进行说明的说明图,(B)是与法线方向的扫描线 V_i 对应的组织图像的说明图,(C)是与转向方向的扫描线 H_i 对应的针图像的说明图。

[0032] 图4是描绘出在图1的超声波诊断装置中生成的、从针图像推定的针方向L的组织图像的一例。

[0033] 图5是在图4所示的组织图像中描绘出根据针方向L而设定的搜索区域F的组织图像的一例。

[0034] 图6是图5所示的区域W的提取放大图像。

[0035] 图7是在图6中描绘出作为点图像的针尖N的情况的一例。

[0036] 图8是在图1的超声波诊断装置中生成的组织图像中描绘出针尖N、针尖区域NF、针主体NB及搜查区域F的情况的一例。

[0037] 图9是在图8的组织图像中变更针尖区域NF的内侧或者外侧的亮度值的情况的一例。

[0038] 图10是在图8的组织图像中对针尖区域NF的内侧或者外侧施加半透明的掩膜的情况的一例。

[0039] 图11是在图1的超声波诊断装置中在法线方向上进行发送聚集处理,且在针方向上进行接收聚集处理的情况的说明图。

[0040] 图12是从转向方向的不同多个针图像中选择用于推定针方向的针图像的情况的说明图。

[0041] 图13是表示针尖图案的一例的示意图。

[0042] 图14是根据针尖图案搜索针尖的情况的说明图。

[0043] 图15(A)是伴随针尖的移动而拍摄多个组织图像时,在针尖移动前拍摄的组织图像的一例,(B)是在针尖移动后所拍摄的组织图像的一例。

[0044] 图16(A)是表示在穿刺有针的受检体中通过法线方向的超声波束而产生的针的正反射从接收开口脱离的图,(B)是表示在穿刺有针的受检体中使超声波束向针方向转向并发送,由此能够接收根据通过针而产生的反射的超声波回声的图。

具体实施方式

[0045] 根据附图所示的优选实施方式,对本发明所涉及的超声波诊断装置及超声波图像生成方法如下进行详细说明。

[0046] 图1是表示本发明的一实施方式所涉及的超声波诊断装置的整体结构的框图。

[0047] 超声波诊断装置具有超声波探头1,在该超声波探头1上连接有发送电路2及接收电路3。在接收电路3上并联连接有组织图像生成部4和针图像生成部5,在组织图像生成部4上连接有针尖描绘部9,另外,在针尖描绘部9上经由显示控制部10连接有显示部11。并且,在针图像生成部5上连接有针方向推定部6,并在该针方向推定部6上经由搜索区域设定部7连接有针尖搜索部8,针尖搜索部8连接于针尖描绘部9。另外,搜索区域设定部7连接于组织图像生成部4。

[0048] 在发送电路2、接收电路3、组织图像生成部4、针图像生成部5、针尖描绘部9、针方向推定部6、搜索区域设定部7、针尖搜索部8及显示控制部10上连接有控制部12,在控制部12上分别连接有操作部13和存放部14。

[0049] 并且,组织图像生成部4分别具备从接收电路3依次连接的整相相加部15A、检波处理部16A、DSC(Digital Scan Converter)17A及图像处理部18A、以及连接于DSC17A的图像存储器19A。

[0050] 针图像生成部5也相同地分别具有从接收电路3依次连接的整相相加部15B、检波处理部16B、DSC(Digital Scan Converter)17B及图像处理部18B、以及连接于DSC17B的图像存储器19B。

[0051] 超声波探头1由1维或2维的阵列状排列的多个元件构成,并根据由发送电路2供给的发送信号来发送超声波束(发送波),并且接收来自受检体的超声波回声(接收波)而输出接收信号。作为构成超声波探头1的元件,通过在压电体的两端形成有电极的振子构成,所述压电体例如由以PZT(锆钛酸铅)为代表的压电陶瓷、以PVDF(聚偏氟乙烯)为代表的高分子压电元件、以PMN-PT(铌镁酸铅-钛酸铅固溶体)为代表的压电单晶等构成。

[0052] 若对这种振子的电极施加脉冲状或连续波的发送信号电压,则压电体伸缩,并从各个振子产生脉冲状或连续波的超声波,通过合成这些超声波而形成超声波束。并且,各振子通过接收所传播的超声波而伸缩并产生电信号,这些电信号作为超声波的接收信号而输出。

[0053] 发送电路2例如包括多个脉冲发生器,并根据按照来自控制部12的控制信号选择的发送延迟图案,以从超声波探头1的多个元件发送的超声波形成超声波束的方式进行发送聚焦处理,并调节各发送信号的延迟量并供给到多个元件。并且,在发送电路2中,通过调节各发送信号的延迟量,能够使来自超声波探头1的超声波束相对于超声波收发面的法线方向转向规定角度。

[0054] 接收电路3对从超声波探头1的多个元件输出的模拟接收信号进行放大后进行A/D转换,作为数字接收信号,根据控制部12的指示输出到组织图像生成部4的整相相加部15A或者针图像生成部5的整相相加部15B,或组织图像生成部4的整相相加部15A及针图像生成部5的整相相加部15B这两者。

[0055] 组织图像生成部4的整相相加部15A根据来自控制部12的指示获得来自接收电路3的数字接收信号,并根据来自控制部12的接收延迟图案,对各接收信号赋予各自的延迟并进行相加,由此进行接收聚焦处理。通过该接收聚集处理而生成根据来自靶组织的超声波回声的接收数据(声线信号)。

[0056] 检波处理部16A根据超声波的反射位置的深度对接收数据实施因距离而产生的衰

减的校正之后,实施包络线检波处理,从而生成与受检体内的组织有关的断层图像信息即B模式图像信号。

[0057] DSC17A将由检波处理部16生成的B模式图像信号转换(光栅转换)为按照正常的电视信号的扫描方式的图像信号。另外,通过在DSC17A中将B模式图像信号进行转换,能够掌握在B模式图像上与受检体的组织对应的位置关系、距离。

[0058] 图像处理部18A对从DSC17A输入的B模式图像信号实施灰度处理等各种必要的图像处理,从而生成显示用B模式图像信号。

[0059] 并且,针图像生成部5的整相相加部15B根据来自控制部12的指示获得来自接收电路3的数字接收信号,并根据来自控制部12的接收延迟图案,对各接收信号赋予各自的延迟并进行相加,由此进行接收聚集处理。整相相加部15B调节各接收信号的延迟量,生成相对于超声波收发面的法线方向转向规定角度的、根据来自针的超声波回声的接收数据(声线信号)。

[0060] 与上述检波处理部16A相同地,检波处理部16B根据超声波的反射位置的深度对接收数据实施因距离而产生的衰减的校正之后,实施包络线检波处理,从而生成与受检体内的组织有关的断层图像信息即B模式图像信号。

[0061] 与DSC17A相同地,DSC17B将在检波处理部16生成的B模式图像信号转换(光栅转换)为按照正常的电视信号的扫描方式的图像信号。另外,通过在DSC17B中对B模式图像信号进行转换,能够掌握在B模式图像上与实际的受检体的组织对应的位置关系、距离。

[0062] 图像处理部18B由从DSC17B输入的B模式图像信号生成针图像的B模式图像信号。

[0063] 针方向推定部6从由图像处理部18B输出的针图像的B模式图像信号推定在受检体内表示所穿刺的针存在的方向的针方向,生成表示针方向的位置的针方向信息。

[0064] 搜索区域设定部7从针方向推定部6获得针方向信息,并从组织图像生成部4的图像处理部18A获得组织图像的B模式图像信号,在组织图像上描绘出基于针方向信息的针方向,根据组织图像上的针方向设定用于搜索针尖的搜索区域。例如,可以将针方向的两侧以规定的宽度分别扩展的区域设为搜索区域。

[0065] 针尖搜索部8在设定有针方向及搜索区域的组织图像中,在利用搜索区域设定部7设定的搜索区域内搜索针尖,生成针尖的位置信息。

[0066] 针尖描绘部9获得来自针尖搜索部8的针尖的位置信息,并从组织图像生成部4的图像处理部18A获得组织图像的B模式图像信号,从而在组织图像上描绘出针尖。

[0067] 另外,针尖描绘部9在组织图像中不仅描绘出针尖,例如也可以根据针方向信息从针尖到针的根部描绘出针方向,也可以根据搜索区域的信息描绘出搜索区域。

[0068] 显示控制部10获得在针尖描绘部9描绘出针尖的组织图像的B模式图像信号,并在显示部11显示描绘出针尖的组织图像。

[0069] 显示部11例如包括LCD等显示装置,在显示控制部10的控制下显示作为超声波图像的组织图像。

[0070] 控制部12根据由操作者从操作部输入的指示进行各部的控制。并且,如上所述,控制部12进行针对发送电路2的发送延迟图案的选择、输出,或者针对接收电路3的接收延迟图案的选择、输出,并且向组织图像生成部4的整相相加部15A或检波处理部16A、针图像生成部5的整相相加部15B或检波处理部16B发出与基于接收延迟图案及发送延迟图案的整相

相加或衰减的校正、包络线检波处理有关的指示。

[0071] 操作部13用于使操作者进行输入操作,由键盘、鼠标、追踪球、触摸面板等形成。

[0072] 并且,存放部14存放从操作部13输入的各种信息、基于上述发送延迟图案或接收延迟图案的信息、受检体的受检体区域的声速、超声波束的焦点位置,与超声波探头1的发送开口及接收开口等有关的信息、各部的控制中需要的动作程序等,能够使用硬盘、软盘、MO、MT、RAM、CD-ROM、DVD-ROM等记录介质。

[0073] 接着,对在本发明的一实施方式所涉及的超声波诊断装置中用于生成作为用户的观察对象的靶组织被清楚地拍摄,且描绘出所穿刺的针的针尖的超声波图像的动作进行说明。

[0074] 图2是表示一实施方式的动作的流程图。

[0075] 首先,在步骤S1中,图3(A)所示的相对于超声波探头1的超声波收发面S在法线方向上的扫描线 V_i ($i=1\sim n$)、相对于超声波收发面S的法线方向在向针方向转向规定角度 θ 的转向方向上的扫描线 H_i ($i=1\sim n$)中,设 $i=1$ 。在此, i 为超声波探头1的扫描线的排列顺序,超声波探头1获得与各扫描线对应的接收信号。

[0076] 接着,在步骤S2中,对应于法线方向的扫描线 V_1 ,在超声波探头1中,向靶组织T在超声波收发面S的法线方向上发送超声波束,并接收来自超声波收发面S的法线方向的超声波回声,获得与法线方向的扫描线 V_1 对应的接收信号,在组织图像生成部4中,生成与图3(B)所示的法线方向扫描线 V_1 对应的组织图像并存放到图像存储器19A。

[0077] 接着,在步骤S3中,对应于转向方向的扫描线 H_1 ,在超声波探头1中,在向针方向相对于超声波收发面S的法线方向转向规定角度 θ 的转向方向上发送超声波束,并从转向方向接收超声波回声,从而获得与转向方向的扫描线 H_1 对应的接收信号,在针图像生成部5中生成与图3(C)所示的转向方向扫描线 H_1 对应的针图像并存放到图像存储器19B。另外,规定角度 θ 可以是预先设定的固定值,也可以从求出探头的法线方向与穿刺角度所成的角度的器具(未图示)获得,也可以将预先在多个方向进行收发而较强的信号返回的方向设为规定角度。

[0078] 如此,若与第1法线方向扫描线 V_1 对应的组织图像的B模式图像信号及与第1转向方向扫描线 H_1 对应的针图像的B模式图像信号分别存放到图像存储器19A及19B,则在步骤S4中,判定是否 $i=n$,即在超声波探头1的所有的扫描线上是否生成组织图像及针图像的B模式图像信号。

[0079] 此时, i 值仍为1,因此进入到步骤S5,将 i 增加1,即移动到第2个扫描线,再次重复步骤S2~步骤S4而生成对应的组织图像及针图像的B模式图像信号。相同地,直到 $i=n$ 为止,将 i 值依次增加1而重复步骤S2~S3。

[0080] 如此,若生成针对 n 条所有的扫描线 $V_1\sim V_n$ 的组织图像的B模式图像信号及针对所有的扫描线 $H_1\sim H_n$ 的针图像的B模式图像信号,则从步骤S4转移到步骤S6。

[0081] 在步骤S6中,针方向推定部6根据将存放于图像存储器19B的针图像进行扫描转换而实施图像处理的B模式图像信号来推定针方向L。例如,计算针图像整体或者假定包含针的规定区域的亮度分布,并通过Hough变换(霍夫变换)等在针图像整体或者规定区域中检测直线而作为针方向,将该针方向的位置信息作为针方向信息而进行针方向的推定。在通过Hough变换而进行直线检测的情况下,将各像素变换成 $\theta\rho$ 坐标系中的曲线并将该曲线进

行重叠时,将亮度值作为加权系数相乘。通过该方法容易检测如针那样高亮度的直线。在针方向推定部6中所推定的针方向L的针方向信息输出到搜索区域设定部7。

[0082] 在步骤S7中,如图4所示,搜索区域设定部7根据从针方向推定部6输出的针方向信息使针方向L的信号重合于将存放于图像存储器19B的组织图像进行扫描转换而实施图像处理的B模式图像信号,如图5所示,从组织图像的针方向L在其两侧设定以规定宽度r扩展的搜索区域F。设定了针方向L及搜索区域F的组织图像的B模式图像信号输出到针尖搜索部8。另外,规定宽度r例如也可以根据穿刺到活体中的针的宽度而设定为针的宽度的3~5倍等。

[0083] 在步骤S8中,在针尖搜索部8中计算组织图像的亮度分布,如放大提取图5的区域W的图6所示,在搜索区域F内,将最高亮度点B设为针尖。或者针尖搜索部8预先具备针尖的图像等针尖图案,并在搜索区域F内的组织图像中得出与针尖图案的相关性,也可以将相关性最大的点作为针尖。在针尖搜索部8搜索到的针尖的位置信息输出到针尖描绘部9。另外,针尖搜索部8也可以一同输出针尖的位置信息和针方向信息、搜索区域的信息。

[0084] 在步骤S9中,如图7所示,在针尖描绘部9中,通过在针尖搜索部8搜索到的针尖的位置信息在组织图像中描绘出由规定尺寸的点图像构成的针尖N。描绘出针尖的组织图像的B模式图像信号输出到显示控制部10,在显示部11作为描绘出针尖的组织图像而显示。

[0085] 通过在组织图像中描绘出针尖N,能够明确地掌握在组织图像中针尖与靶组织的位置关系。

[0086] 另外,针尖描绘部9不仅能够描绘出针尖N,而且还能够采用在组织图像中针尖清楚的各种显示方法。例如,如图8所示,可以显示表示从针尖的位置以规定半径扩展的针尖区域NF的圆形框,也可以根据上述搜索区域的信息显示搜索区域F,也可以根据针方向L描绘出从针尖N描绘出针方向L的针主体NB,或者用直线连接针尖N和针方向L的根底部分的针主体NB。

[0087] 并且,如图9所示,针尖描绘部8可以变更用圆形框围住的针尖区域NF的内侧或者外侧的组织图像的亮度值、颜色,并且,如图10所示,也可以对用圆形框围住的针尖区域NF的内侧或者外侧的组织图像上施加半透明的掩膜。

[0088] 并且,代替上述圆形框,例如也可以显示将针尖的位置作为中心的矩形框、菱形框等规定形状的框。

[0089] 如上所述,通过在组织图像中描绘出针尖,并强调针尖,能够在组织图像中容易识别针尖,并能够明确地掌握针方向与靶组织的位置关系以及针尖与靶组织等的位置关系。

[0090] 变形例1

[0091] 在上述一实施方式所涉及的超声波诊断装置中,当生成针图像时,使超声波束向针方向转向规定角度而进行发送聚集处理,并且,使超声波回声向针方向转向规定角度 θ 进行接收聚集处理,由此生成针图像,但是例如如图11所示,也可以向超声波接收面的法线方向上的规定的焦点对超声波进行发送聚集处理,并对来自靶组织的超声波回声在超声波收发面的法线方向上进行接收聚集处理而是生成组织图像,并且对来自针的超声波回声在用虚线箭头表示的R方向上进行接收聚集处理,由此生成针图像。

[0092] 根据变形例1的接收聚集处理,除了上述一实施方式的效果以外,还能够通过发送1次超声波而同时生成组织图像和针图像,并能够改善显示图像的刷新率。

[0093] 变形例2

[0094] 并且,在上述一实施方式所涉及的超声波诊断装置中,根据1张针图像而推定了针方向,但是例如也可以切换使超声波束的发送方向即发送聚集处理方向及超声波回声的接收聚集处理方向中的至少一个转向的转向方向,从而生成转向方向的各自不同的多个针图像,在多个针图像中选择最鲜明的针图像,根据所选择的最鲜明的针图像来推定上述针方向。

[0095] 针方向推定部6从针图像生成部5获得转向方向不同的多个针图像,如图12所示,选择针描绘得最佳的针图像。至于针描绘得最佳的针图像的选择,计算每一个针图像的整体或者假定包含有针的规定区域的亮度分布,例如,可以选择包含高亮度值最高的点的针图像,也可以选择平均亮度值最大的针图像。如上所述,通过选择针描绘得最佳的针图像而能够推定针方向。即能够推定为与针描绘得最佳的转向方向垂直的方向为针方向。

[0096] 并且,例如,在转向方向不同的多个针图像中,计算针图像的整体或者假定包含有针的规定区域的亮度分布,并通过Hough变换等而检测直线,可以选择该直线的平均亮度值最大的针图像,也可以选择在该直线上的最高亮度值的点与其他针图像中的直线上的最高亮度值的点时成为最高的针图像。

[0097] 假定包含有针的规定区域例如由穿刺的大致角度来假定。

[0098] 针方向推定部6根据所选择的针图像而推定针方向。或者,针方向推定部6使用转向方向不同的所有多个针图像来计算针图像的整体或者假定包含有针的规定区域的亮度分布,并通过Hough变换等并根据所有针图像的整体或者规定区域的亮度分布来检测直线而设为针方向。

[0099] 变形例3

[0100] 在上述一实施方式所涉及的超声波诊断装置中,如图6及图7所示,针尖搜索部8将搜索区域F中的最高亮度点B设为针尖,但是针尖搜索部8也可以预先具备针尖图案,并根据针尖图案搜索针尖。作为针尖图案,例如,如图13所示为由将针尖和针的切割面的端部连结起来的规定的长度d构成的线段,是在该线段的两端部存在高亮度点的图像。

[0101] 针的前端、针的切割面的端部等反射角度变化的部分在组织图像中容易成为高亮度。因此,例如针尖搜索部8可以具备上述针尖图案,如图14所示,在搜索区域F内,搜索认为与针尖图案的相关性最高的高亮度点B1和高亮度点B2,在高亮度点B1和高亮度点B2中,也可以将在受检体的深部存在的高亮度点B1设为针尖。

[0102] 变形例4

[0103] 并且,在上述一实施方式所涉及的超声波诊断装置中,当针在受检体内移动时,至少在移动前后拍摄多个组织图像时,或者伴随针的移动拍摄多个帧的组织图像而作为动态图像的情况下,针尖搜索部8可以通过比较移动前的组织图像和移动后的组织图像而搜索针尖。

[0104] 针尖搜索部8例如可以在移动前的组织图像和移动后的组织图像中计算各组织图像的亮度分布,并根据亮度值的变化而搜索针尖。也可以将作为移动前的组织图像的图15(A)和作为移动后的组织图像的图15(B)进行比较,将图15(B)的亮度值急剧变大的点P2设为针尖,也可以将亮度值急剧变小的点P1的前方设为针尖,并且,也可以根据亮度值急剧变大的点P2和亮度值急剧减小的点P1相邻而将点P2设为针尖。也可以预先具备包括亮度值急

剧变大的点P2和亮度值急剧变小的点P1的亮度变化的针尖图案图像,在移动前的组织图像和移动后的组织图像的亮度变化的图像中,在搜索区域F内搜索认为与针尖图案的相关性最高的点设为针尖。

[0105] 另外,针尖搜索部8不仅可以由上述亮度值的变化来设定针尖,还可以例如将移动前的组织图像与移动后的组织图像进行比较,并通过2维相关运算等在包含针尖的规定区域内的各点求出图像之间的移动量、移动方向,并将移动量较大的点,或者移动量、移动方向的空间变化较大的点设为针尖。

[0106] 并且,还可以例如将移动前的组织图像与移动后的组织图像进行比较,并通过2维相关运算等求出在包括针尖的规定区域内的各点附近的图像图案移动前后的变化,并将图像图案变化较大的点或者图像图案变化的空间变化较大的点设为针尖。

[0107] 变形例5

[0108] 并且,上述一实施方式所涉及的超声波诊断装置在针图像生成部5中生成针图像,在针方向推定部6中根据针图像推定了针方向,但即使不生成针图像也能够推定针方向。例如,可以根据来自超声波探头1的各元件的接收信号来推定针方向,并且,也可以根据整相相加后的接收数据(声线信号)来推定针方向。

[0109] 从变形例2至变形例5中,与上述一实施方式相同地,能够在组织图像中描绘出针尖,而且能够在组织图像中容易识别针尖,能够明确地掌握针方向与靶组织的位置关系及针尖与靶组织等的位置关系。

[0110] 以上,对本发明的超声波诊断装置及超声波图像生成方法进行了详细说明,但本发明并不限于上述实施方式,在不脱离本发明的宗旨的范围内,可以进行各种改进和变更。

[0111] 符号说明

[0112] 1-超声波探头,2-发送电路,3-接收电路,4-组织图像生成部,5-针图像生成部,6-针方向推定部,7-搜索区域设定部,8-针尖搜索部,9-针尖描绘部,10-显示控制部,11-显示部,12-控制部,13-操作部,14-存放部,15A、15B-整相相加部,16A、16B-检波处理部,17A、17B-DSC,18A、18B-图像处理部,19A、19B-图像存储器, V_i -法线方向扫描线, H_i -转向方向扫描线,L-针方向,r-规定宽度,F-搜索区域,W-区域,B-最高亮度点,N-针尖,NF-针尖区域,NB-针主体,d-规定长度,B1、B2-高亮度点, θ -转向角度。

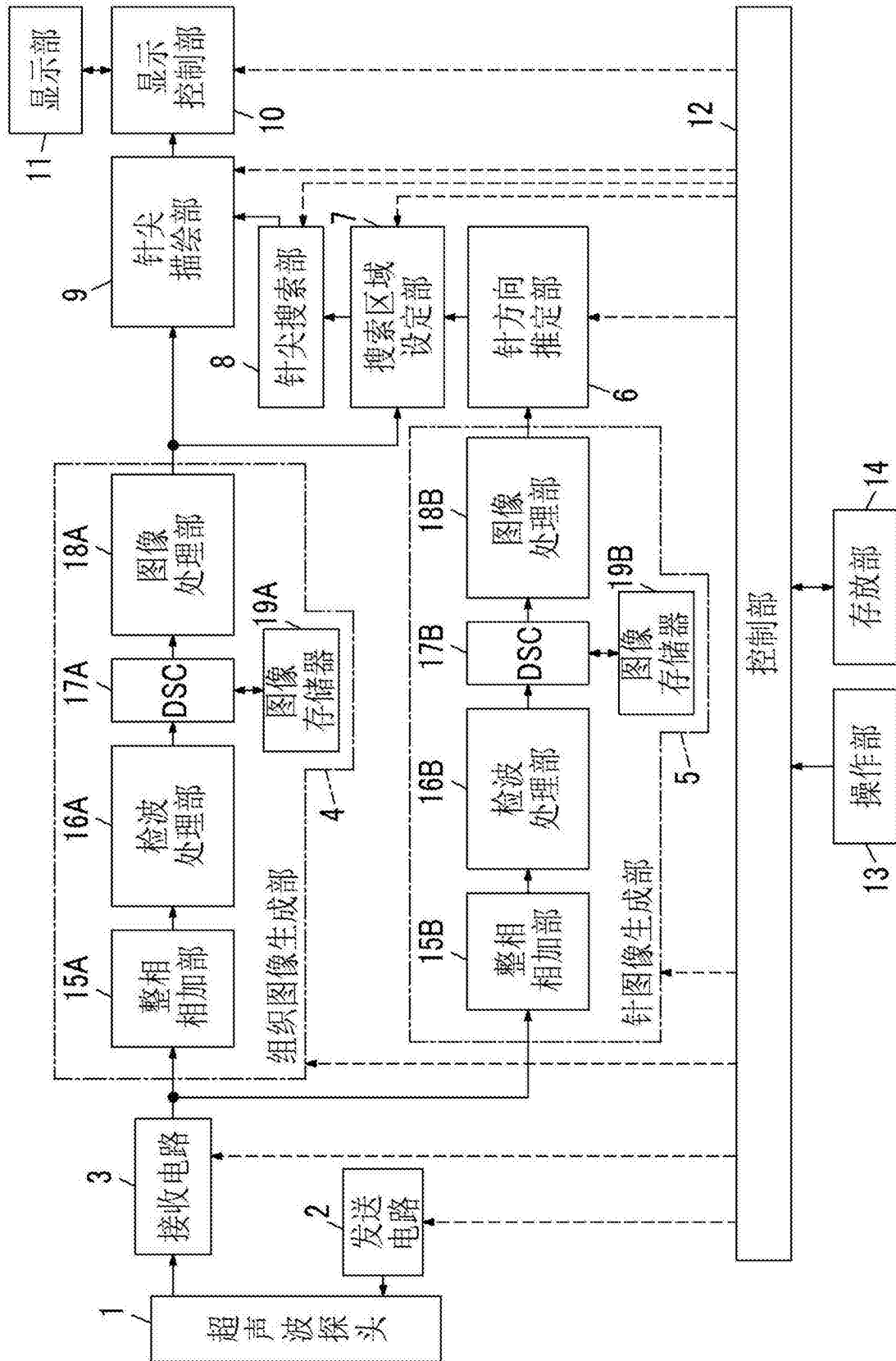


图1

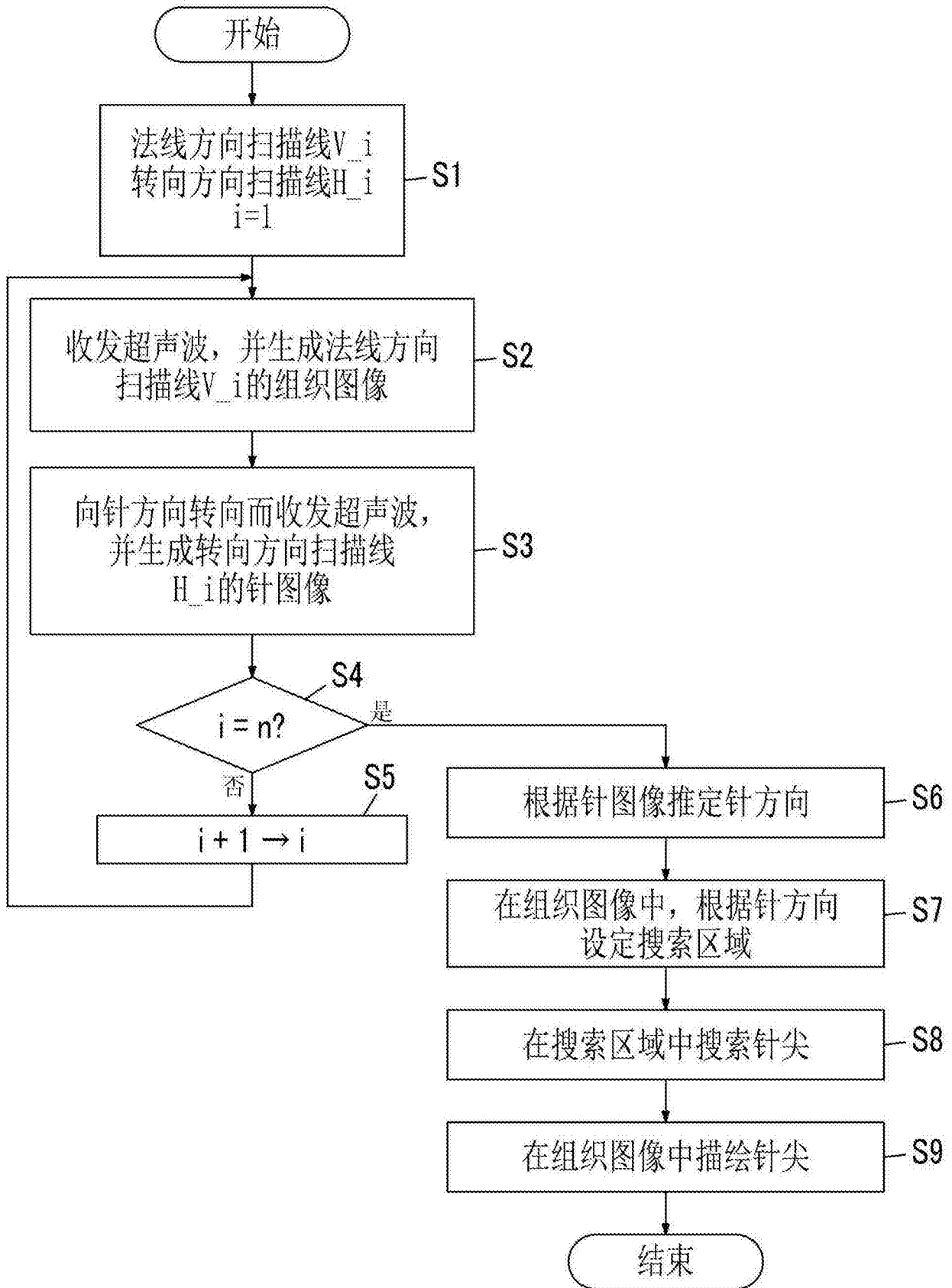


图2

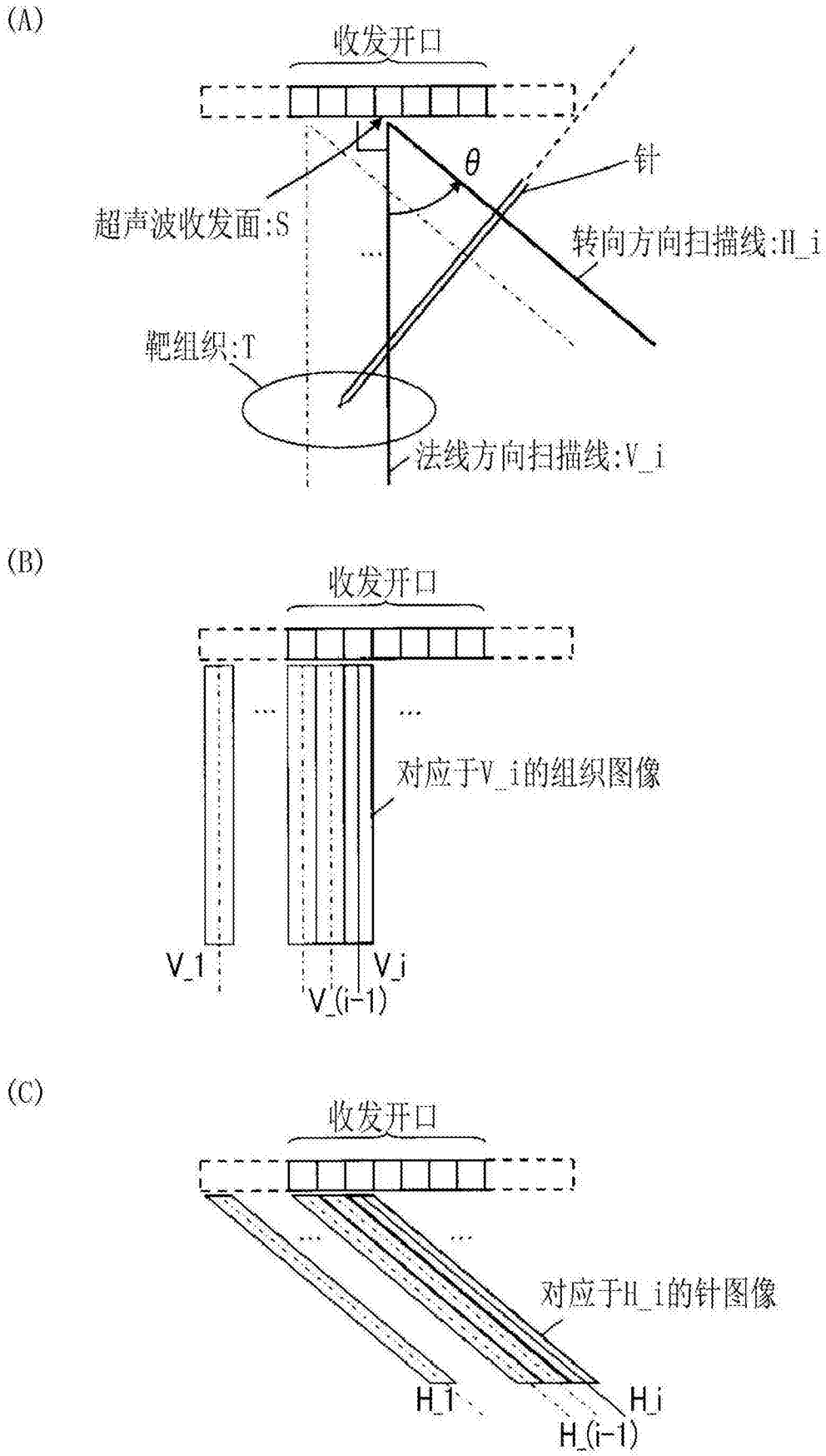


图3

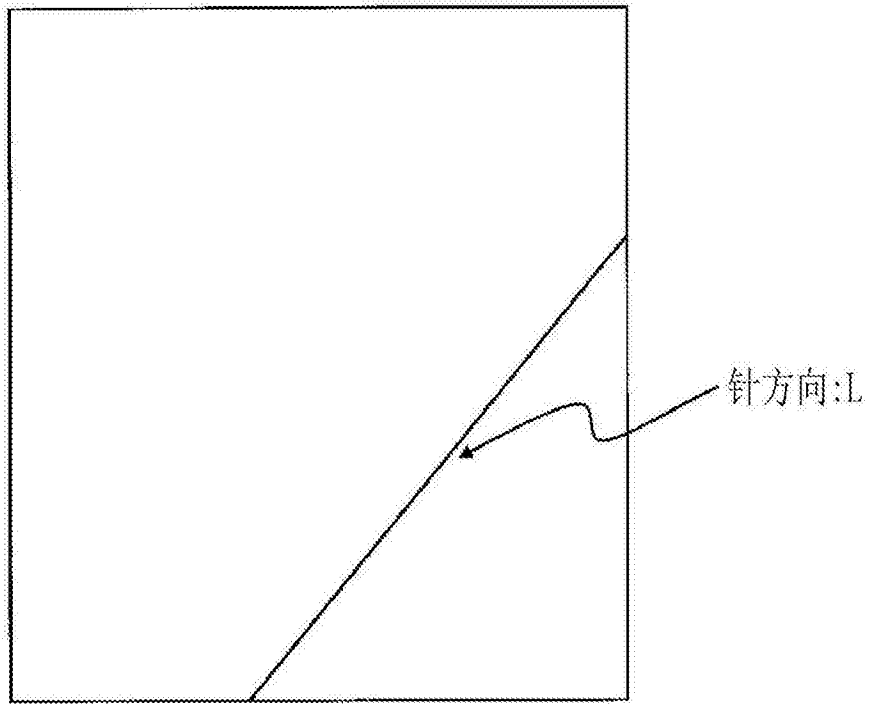


图4

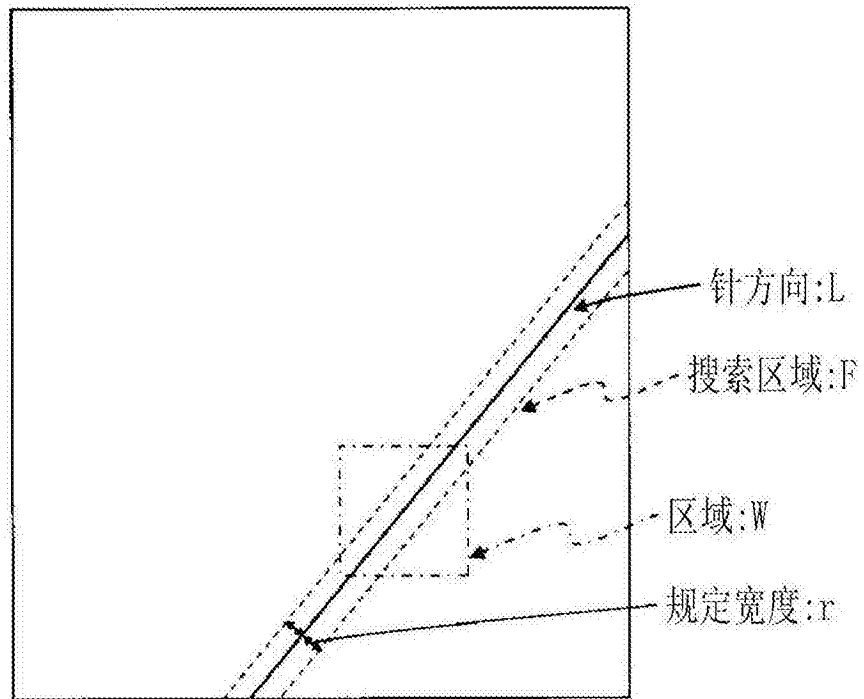


图5

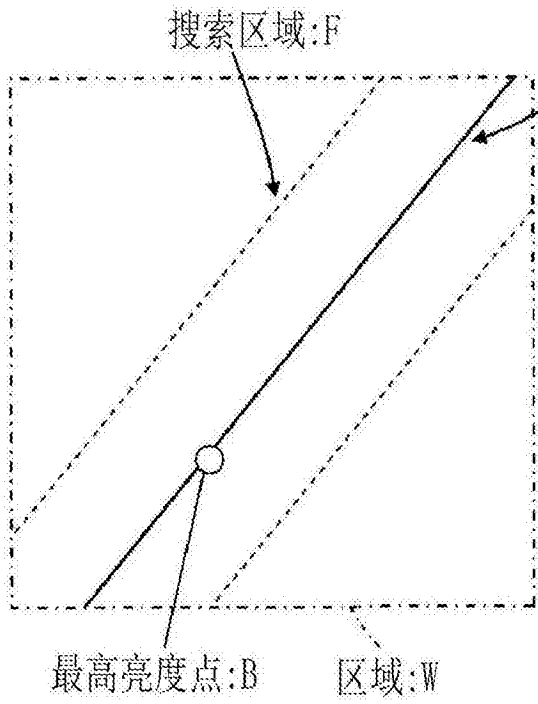


图6

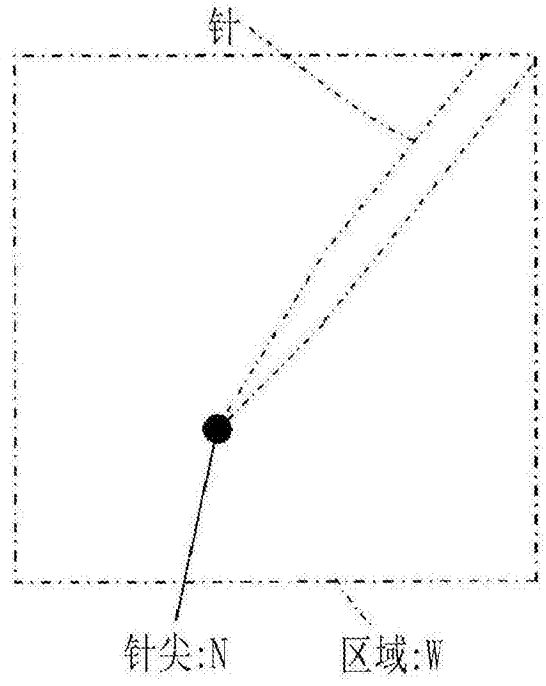


图7

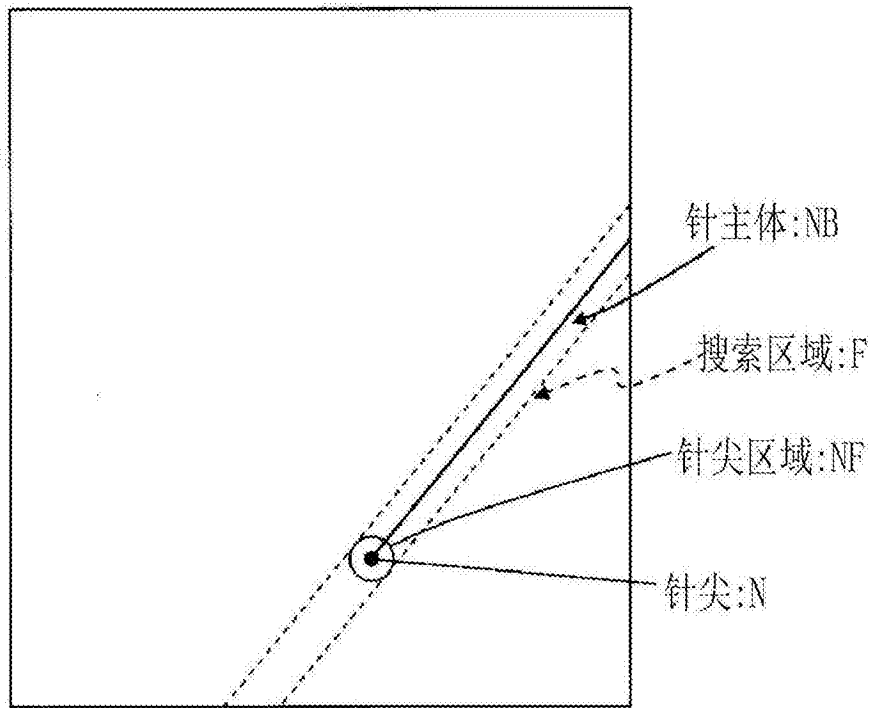


图8

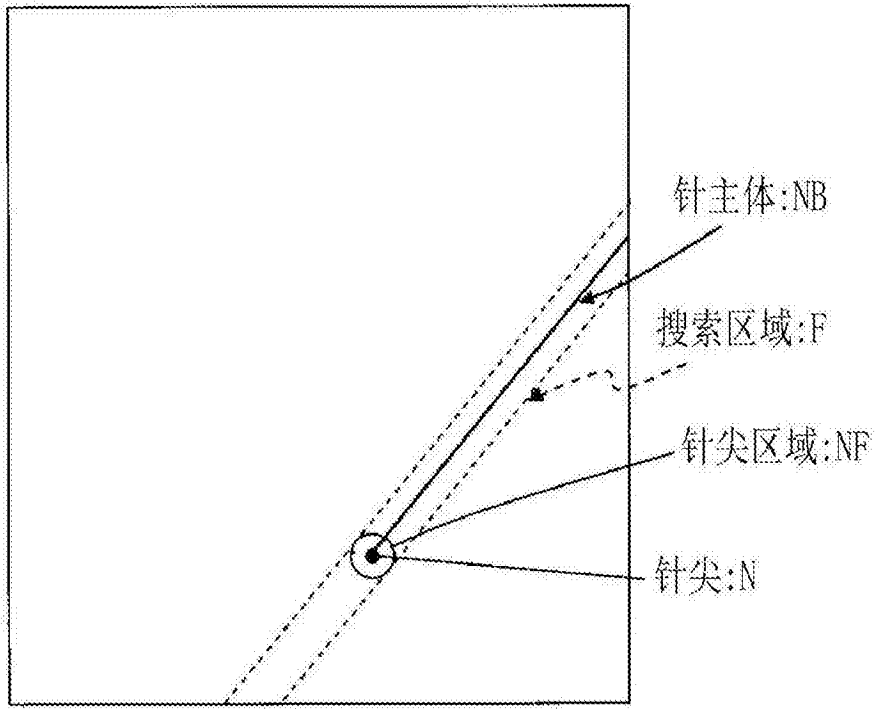


图9

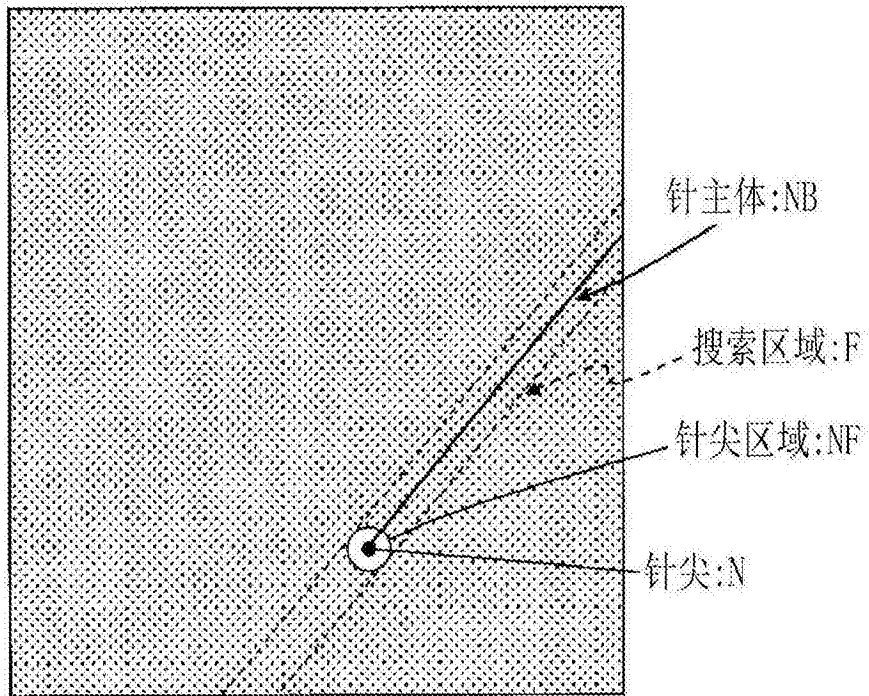


图10

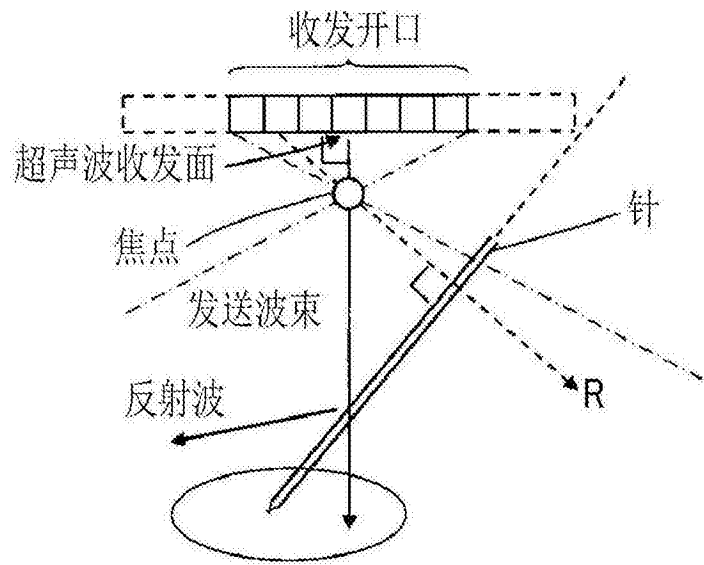


图11

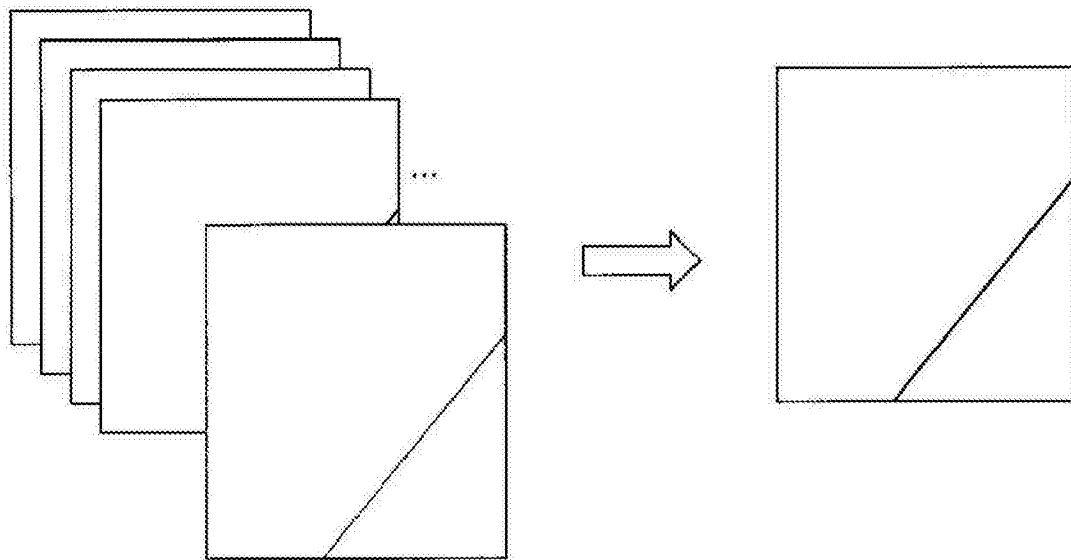


图12

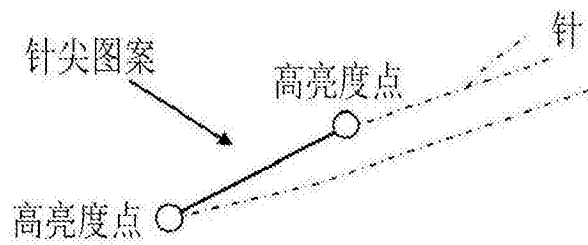


图13

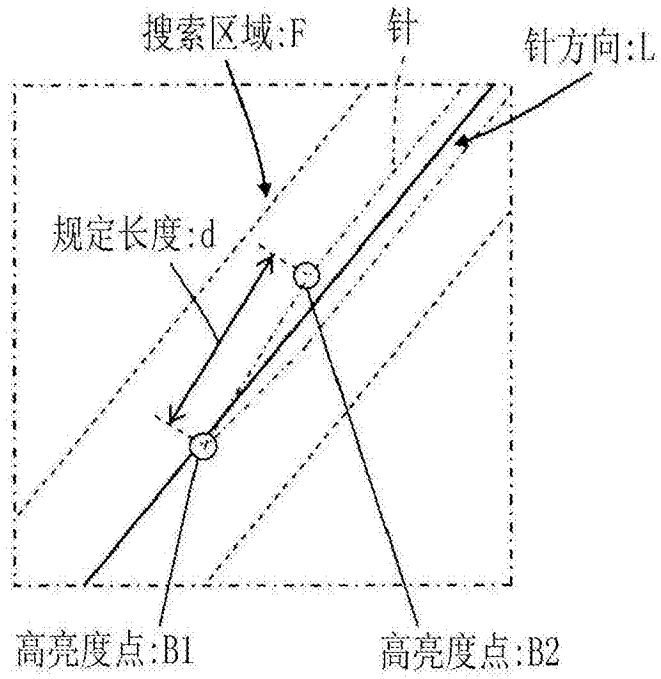


图14

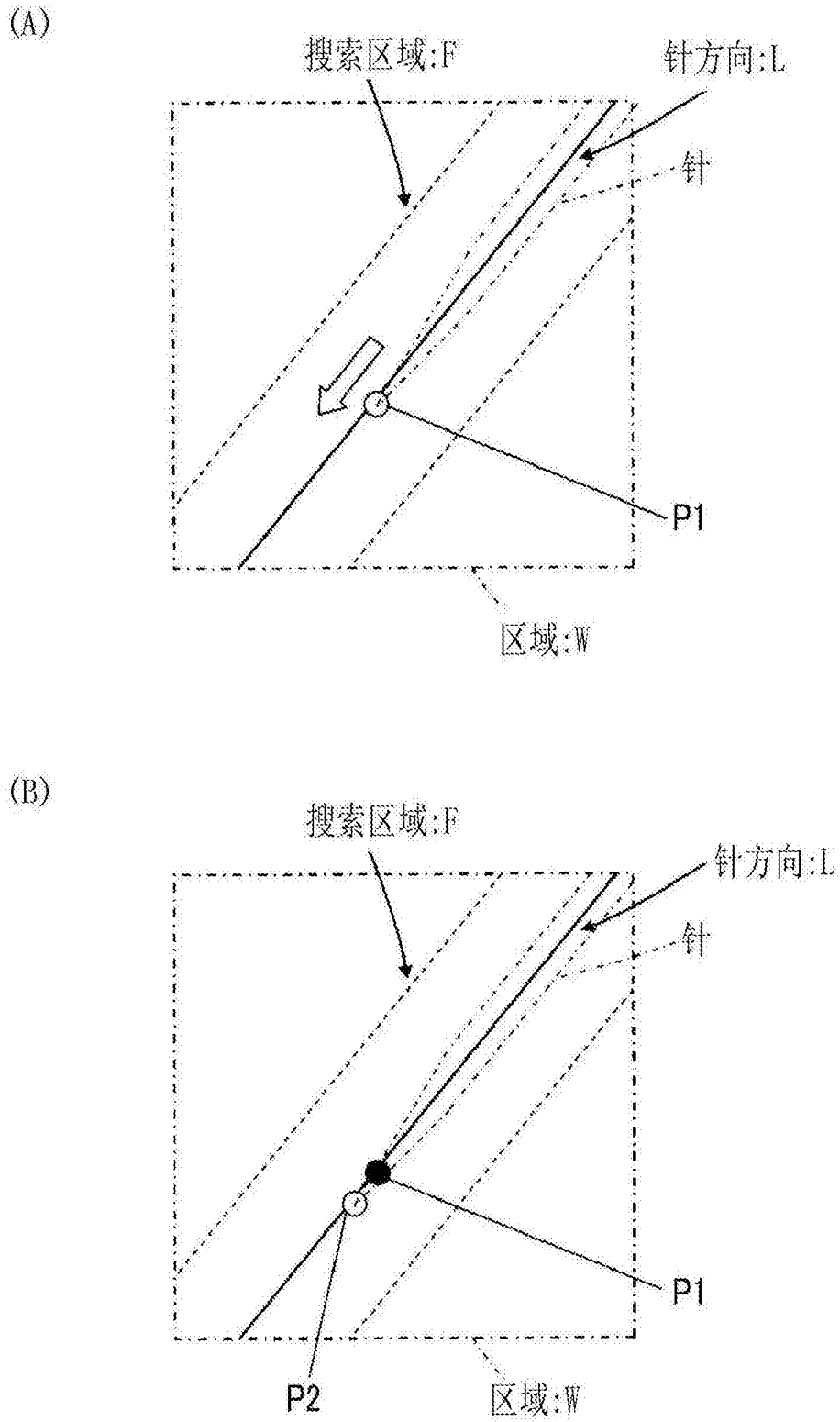


图15

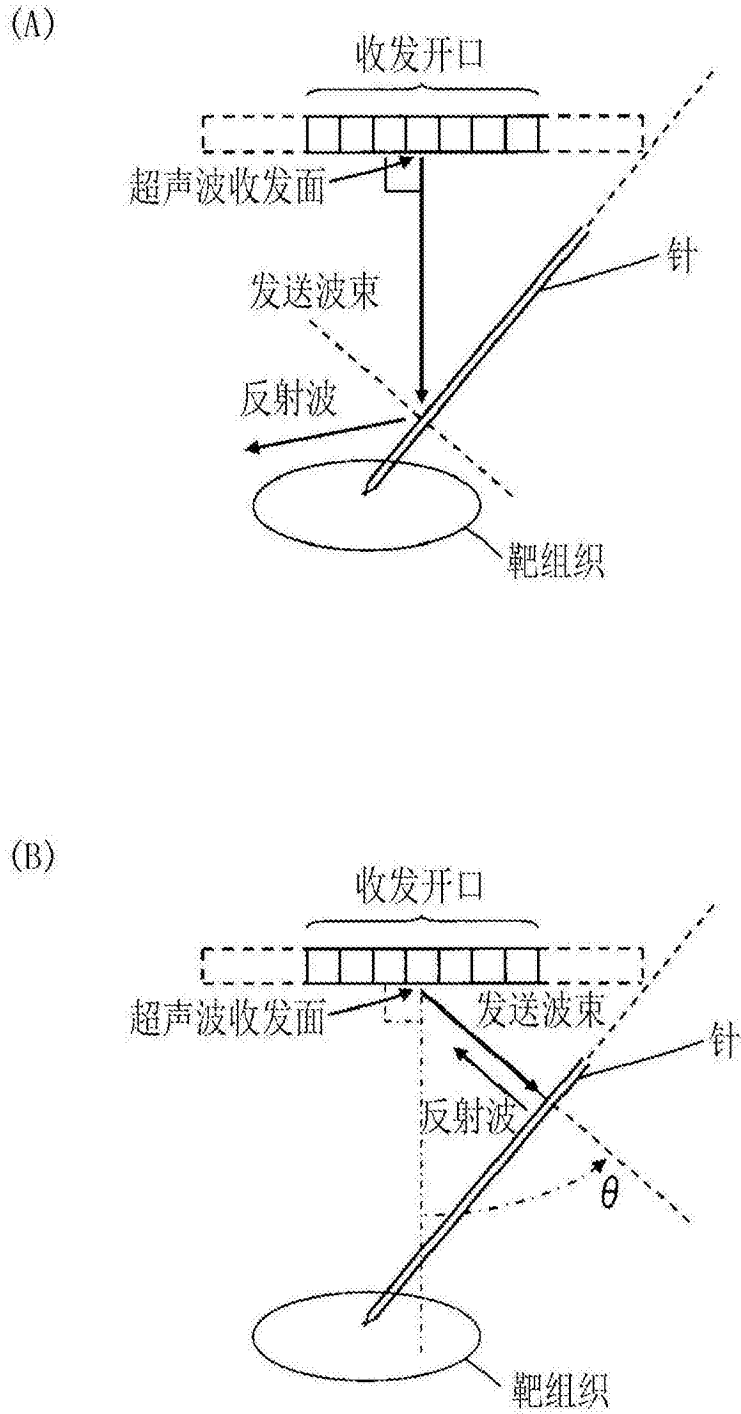


图16

专利名称(译)	超声波诊断装置及超声波图像生成方法		
公开(公告)号	CN105491955A	公开(公告)日	2016-04-13
申请号	CN201480047268.9	申请日	2014-05-01
[标]申请(专利权)人(译)	富士胶片株式会社		
申请(专利权)人(译)	富士胶片株式会社		
当前申请(专利权)人(译)	富士胶片株式会社		
[标]发明人	胜山公人		
发明人	胜山公人		
IPC分类号	A61B8/00		
CPC分类号	A61B8/0841 A61B8/145 A61B8/4488 A61B8/461 A61B8/466 A61B8/5207 A61B8/5223 G01S7/52036 G01S15/8915 G16H50/30 A61B2017/3413 A61B2090/378 A61M25/0105		
代理人(译)	李辉		
优先权	2013179830 2013-08-30 JP		
其他公开文献	CN105491955B		
外部链接	Espacenet SIPO		

摘要(译)

本发明提供一种在伴随对受检体穿刺针的超声波诊断中，确定在受检体的深部存在的针尖的位置，并在组织图像中描绘出针尖的超声波诊断装置及超声波图像生成方法。针方向推定部根据在针信息生成部生成的针信息推定针方向(L)，并输出针方向(L)的位置信息，搜索区域设定部根据针方向(L)的位置信息在组织图像中设定针方向(L)，并在其两侧设定以规定宽度(r)扩展的搜索区域(F)，针尖搜索部计算组织图像的亮度分布，将在搜索区域(F)内的最高亮度点(B)设为针尖，输出针尖的位置信息，针尖描绘部通过针尖的位置信息在组织图像中描绘出由规定的点图像构成的针尖(N)。

