



(12) 发明专利

(10) 授权公告号 CN 102695457 B

(45) 授权公告日 2014. 12. 31

(21) 申请号 201080060241. 5

(22) 申请日 2010. 11. 12

(30) 优先权数据

2010-027245 2010. 02. 10 JP

(85) PCT国际申请进入国家阶段日

2012. 07. 02

(86) PCT国际申请的申请数据

PCT/JP2010/006658 2010. 11. 12

(87) PCT国际申请的公布数据

W02011/099102 JA 2011. 08. 18

(73) 专利权人 柯尼卡美能达株式会社

地址 日本东京都

(72) 发明人 福元刚智 高木一也 铃木隆夫

川端章裕

(74) 专利代理机构 北京市柳沈律师事务所

11105

代理人 李芳华

(51) Int. Cl.

A61B 8/06(2006. 01)

(56) 对比文件

CN 101522107 A, 2009. 09. 02,

CN 1765330 A, 2006. 05. 03,

JP 特开 2004-305377 A, 2004. 11. 04,

CN 101505664 A, 2009. 08. 12,

JP 特开 2010-22565 A, 2010. 02. 04,

审查员 廖怡芳

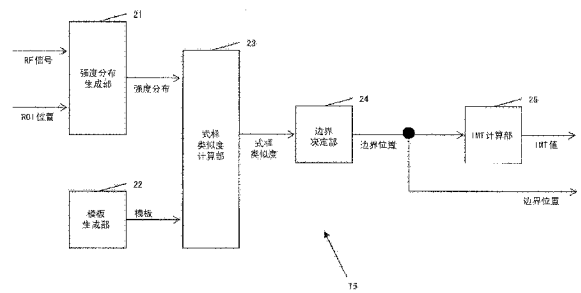
权利要求书5页 说明书12页 附图19页

(54) 发明名称

超声波诊断装置及测量内中膜的厚度的方法

(57) 摘要

本发明提供一种超声波诊断装置及测量内中膜的厚度的方法。超声波诊断装置向被检体发送超声波，并基于接收到的来自被检体的回波信号获取生物体信息。超声波诊断装置具备：强度分布生成部，根据回波信号生成与血管壁相关的深度方向的回波强度分布；模板生成部，基于预先准备的表示回波强度分布的基准式样的模板，生成用于边界检测的模板；式样类似度计算部，计算模板与强度分布之间的类似度，即：使模板在深度方向上变化、且使与模板的内中膜厚对应的式样变化，从而按每个变化来计算模板与强度分布之间的类似度；和边界决定部，基于按每个变化计算出的类似度来决定内腔边界及外膜边界。在内中膜的厚度测量的内腔边界与外膜边界的检测中，不依赖于内腔侧和外膜侧的回波强度变化的大小关系。



CN 102695457 B

1. 一种超声波诊断装置,其向被检体发送超声波,并基于接收到的来自所述被检体的回波信号获取生物体信息,其中,所述超声波诊断装置具备:

强度分布生成部,其根据所述回波信号生成与血管壁相关的深度方向的回波强度分布;

模板生成部,其基于预先准备的表示回波强度分布的基准式样的模板数据,来生成用于边界检测的模板;

式样类似度计算部,其是计算所述模板与所述强度分布之间的类似度的式样类似度计算部,即:使所述模板在所述深度方向上变化、且使与所述模板的内中膜厚对应的式样变化,从而按每个变化来计算所述模板与所述强度分布之间的类似度;和

边界决定部,其基于按每个所述变化所计算出的所述类似度,来决定内腔边界及外膜边界。

2. 根据权利要求1所述的超声波诊断装置,其中,

所述模板生成部所生成的模板至少包含3个区域,在所述至少3个区域中至少包含1个能够改变区域的范围的长度可变区域。

3. 根据权利要求2所述的超声波诊断装置,其中,

所述至少3个区域按照顺序排列,

所述长度可变区域是所述至少3个区域之中的中央的区域。

4. 根据权利要求2所述的超声波诊断装置,其中,

所述至少3个区域的一个端部的区域对应于低回波的组织区域,所述至少3个区域的另一个端部的区域对应于高回波的组织区域。

5. 根据权利要求4所述的超声波诊断装置,其中,

所述低回波的组织区域对应于血流区域,所述高回波的组织区域对应于血管外膜壁及体组织。

6. 根据权利要求3所述的超声波诊断装置,其中,

所述长度可变区域对应于血管的内中膜区域。

7. 根据权利要求2所述的超声波诊断装置,其中,

所述式样类似度计算部计算使所述长度可变区域的长度标准化之后的类似度。

8. 根据权利要求7所述的超声波诊断装置,其中,

所述式样类似度计算部将所述长度可变区域的平均强度用作所述长度可变区域的强度,由此使所述长度可变区域的长度标准化。

9. 根据权利要求1所述的超声波诊断装置,其中,

所述模板生成部所生成的模板由2个种类子模板构成,所述2个种类子模板各自由至少2个区域构成,并能够改变2个种类子模板的距离,

所述式样类似度计算部利用所述2个种类子模板分别计算类似度,并将合起且综合两者之后的值作为类似度。

10. 根据权利要求9所述的超声波诊断装置,其中,

构成所述2个种类子模板的2个区域分别对应于低回波及高回波的组织区域。

11. 根据权利要求9所述的超声波诊断装置,其中,

所述2个种类子模板的低回波及高回波的组织区域分别对应于血流区域及内中膜

区域、或者分别对应于内腔边界及规定的组织区域，所述规定的组织区域是外膜边界、动脉外膜壁及体组织。

12. 根据权利要求 11 所述的超声波诊断装置，其中，
所述模板生成部根据所述强度分布生成部生成的强度分布的对比度，来改变所生成的模板的系数值。

13. 根据权利要求 1 所述的超声波诊断装置，其中，
所述式样类似度计算部所评价的类似度通过由所述模板生成部生成的模板而指定的边界间的强度差来定义。

14. 根据权利要求 11 所述的超声波诊断装置，其中，
所述式样类似度计算部所评价的类似度通过所述模板生成部生成的模板与所述强度分布生成部生成的强度分布之间的标准化相关来定义。

15. 根据权利要求 11 所述的超声波诊断装置，其中，
所述超声波诊断装置还具备后壁检测部，该后壁检测部根据所述强度分布生成部生成的强度分布检测后壁，
所述边界决定部缩减为所检测出的所述后壁的范围来决定边界。

16. 根据权利要求 15 所述的超声波诊断装置，其中，
所述后壁检测部所检测的所述后壁对应于血管壁。

17. 根据权利要求 1, 3 至 8, 10, 11 任意一项所述的超声波诊断装置，其中，
所述超声波诊断装置还具备 IMT 计算部，该 IMT 计算部根据所述内腔边界和外膜边界计算内中膜的厚度。

18. 一种超声波诊断装置，其向被检体发送超声波，并基于接收到的来自所述被检体的回波信号获取生物体信息，其中，所述超声波诊断装置具备：

强度分布生成部，其根据所述回波信号生成与血管壁相关的深度方向的回波强度分布；

模板生成部，其基于预先准备的表示回波强度分布的基准式样的模板数据，来生成用于边界检测的模板；

式样类似度计算部，其是计算所述模板与所述强度分布之间的类似度的式样类似度计算部，即：针对在所述深度方向的不同位置处存在的边界的各候选的组合，使与所述模板的内中膜厚对应的式样变化，从而按每个变化来计算所述模板与所述强度分布之间的类似度；

边界连续度计算部，其针对关于相邻的多个声音线而确定的所述组合，基于相邻声音线间的边界位置来计算边界连续度；

边界评价部，其针对所述组合，生成综合所述式样类似度和所述边界连续度之后的评价价值；和

边界决定部，其基于综合之后的所述评价价值，来决定内腔边界和外膜边界。

19. 根据权利要求 18 所述的超声波诊断装置，其中，
所述模板生成部所生成的模板至少包含 3 个区域，在所述至少 3 个区域中至少包含 1 个能够改变区域的范围的长度可变区域。

20. 根据权利要求 19 所述的超声波诊断装置，其中，

所述至少 3 个区域按照顺序排列，

所述长度可变区域是所述至少 3 个区域之中的中央的区域。

21. 根据权利要求 19 所述的超声波诊断装置，其中，

所述至少 3 个区域的一个端部的区域对应于低回波的组织区域，所述至少 3 个区域的另一个端部的区域对应于高回波的组织区域。

22. 根据权利要求 21 所述的超声波诊断装置，其中，

所述低回波的组织区域对应于血流区域，所述高回波的组织区域对应于血管外膜壁及体组织。

23. 根据权利要求 20 所述的超声波诊断装置，其中，

所述长度可变区域对应于血管的内中膜区域。

24. 根据权利要求 19 所述的超声波诊断装置，其中，

所述式样类似度计算部计算使所述长度可变区域的长度标准化之后的类似度。

25. 根据权利要求 24 所述的超声波诊断装置，其中，

所述式样类似度计算部将所述长度可变区域的平均强度用作所述长度可变区域的强度，由此使所述长度可变区域的长度标准化。

26. 根据权利要求 18 所述的超声波诊断装置，其中，

所述模板生成部所生成的模板由 2 个种类子模板构成，所述 2 个种类子模板各自由至少 2 个区域构成，并能够改变 2 个种类子模板的距离，

所述式样类似度计算部利用所述 2 个种类子模板分别计算类似度，并将合起且综合两者之后的值作为类似度。

27. 根据权利要求 26 所述的超声波诊断装置，其中，

构成所述 2 个种类子模板的 2 个区域分别对应于低回波及高回波的组织区域。

28. 根据权利要求 26 所述的超声波诊断装置，其中，

所述 2 个种类子模板的低回波及高回波的组织区域分别对应于血流区域及内中膜区域、或者分别对应于内腔边界及规定的组织区域，所述规定的组织区域是外膜边界、动脉外膜壁及体组织。

29. 根据权利要求 18 所述的超声波诊断装置，其中，

所述模板生成部根据所述强度分布生成部生成的强度分布的对比度，来改变所生成的模板的系数值。

30. 根据权利要求 18 所述的超声波诊断装置，其中，

所述式样类似度计算部所评价的类似度通过由所述模板生成部生成的模板而指定的边界间的强度差来定义。

31. 根据权利要求 18 所述的超声波诊断装置，其中，

所述式样类似度计算部所评价的类似度通过所述模板生成部生成的模板与所述强度分布生成部生成的强度分布之间的标准化相关来定义。

32. 根据权利要求 18 所述的超声波诊断装置，其中，

所述超声波诊断装置还具备后壁检测部，该后壁检测部根据所述强度分布生成部生成的强度分布检测后壁，

所述边界决定部缩减为所检测出的所述后壁的范围来决定边界。

33. 根据权利要求 32 所述的超声波诊断装置,其中,所述后壁检测部所检测的所述后壁对应于血管壁。
34. 根据权利要求 18 所述的超声波诊断装置,其中,所述边界评价部利用动态规划法计算所述评价值。
35. 根据权利要求 34 所述的超声波诊断装置,其中,所述边界评价部利用降低了分辨率的强度分布来计算所述评价值,所述边界决定部基于降低了分辨率的所述强度分布来暂时决定候选,然后在原分辨率的强度分布中从所述暂时决定出的候选的周边的区域中决定内腔边界和外膜边界。
36. 根据权利要求 34 所述的超声波诊断装置,其中,所述边界评价部利用动态规划法缩减为所述评价值良好的上位候选、或者具有规定的评价值的候选,同时在声音线方向上计算所述评价值。
37. 根据权利要求 34 所述的超声波诊断装置,其中,所述边界连续度计算部计算由声音线方向的边界位置的差所定义的边界连续度。
38. 根据权利要求 34 所述的超声波诊断装置,其中,所述式样类似度计算部、所述边界连续度计算部、所述边界评价部、及所述边界决定部以内腔边界及外膜边界这两个边界作为对象,来评价可取得的边界候选,所述边界决定部同时决定所述内腔边界及外膜边界。
39. 根据权利要求 34 所述的超声波诊断装置,其中,所述边界连续度计算部计算边界连续度,该边界连续度由在声音线方向的内腔边界及外膜边界的位置处确定的厚度的差来定义。
40. 根据权利要求 34 所述的超声波诊断装置,其中,所述边界决定部在基于确定的顺序来决定内腔边界和外膜边界时,所述式样类似度计算部在另一个边界位置尚未确定的阶段计算类似度的情况下,使一个边界固定,针对具有与另一个边界位置对应的多个厚度的模板来计算类似度,将计算出的所述类似度的最大值、或者平均值作为所述一个边界的类似度。
41. 根据权利要求 34 所述的超声波诊断装置,其中,所述边界决定部,在检测出内腔边界之后缩减为所述内腔边界的下方并检测出外膜边界的情况下、和在检测出外膜边界之后缩减为所述外膜边界的上方并检测出内腔边界的情况下,比较在各个检测中用到的评价值,将评价值良好的检测边界作为最终的边界采用。
42. 根据权利要求 18, 20 至 25, 27, 28, 34 至 41 任意一项所述的超声波诊断装置,其中,所述超声波诊断装置还具备 IMT 计算部,该 IMT 计算部根据所述内腔边界和外膜边界计算内中膜的厚度。
43. 一种测量内中膜的厚度的方法,是向被检体发送超声波,并基于接收到的来自所述被检体的回波信号测量血管壁的内中膜的厚度的方法,其中,该方法包括如下步骤:
根据所述回波信号生成与血管壁相关的深度方向的回波强度分布;
基于预先准备的表示回波强度分布的基准式样的模板数据,来生成用于边界检测的模板;
是计算所述模板与所述强度分布之间的类似度的步骤,即:使所述模板在所述深度方向上变化、且使与所述模板的内中膜厚对应的式样变化,从而按每个变化来计算所述模板

与所述强度分布之间的类似度；

基于按每个所述变化所计算出的所述类似度,来决定内腔边界及外膜边界;和
根据所决定的所述内腔边界及所述外膜边界,计算内中膜的厚度。

44. 一种测量内中膜的厚度的方法,是向被检体发送超声波,并基于接收到的来自所述被检体的回波信号测量血管壁的内中膜的厚度的方法,其中,该方法包括如下步骤:

根据所述回波信号生成与血管壁相关的深度方向的回波强度分布;

基于预先准备的表示回波强度分布的基准式样的模板数据,来生成用于边界检测的模板;

是计算所述模板与所述强度分布之间的类似度的步骤,即:针对在所述深度方向的不同位置处存在的边界的各候选的组合,使与所述模板的内中膜厚对应的式样变化,从而按每个变化来计算所述模板与所述强度分布之间的类似度;

针对关于相邻的多个声音线而确定的所述组合,基于各声音线的回波信号的强度值的差值来计算边界连续度;

针对所述组合,生成综合所述类似度和所述边界连续度之后的评价值;

基于综合之后的所述评价值,来决定内腔边界和外膜边界;和

根据所决定出的所述内腔边界及所述外膜边界,计算内中膜的厚度。

超声波诊断装置及测量内中膜的厚度的方法

技术领域

[0001] 本发明涉及计算例如颈动脉等的血管的内中膜复合体的厚度的超声波诊断装置。

背景技术

[0002] 一般利用超声波诊断装置进行动脉硬化的诊断,该超声波诊断装置向被检体收发超声波,并基于来自所述被检体的回波信号获取生物体信息。周知在动脉硬化的诊断中,将颈动脉的内中膜复合体厚作为了解初始的粥样硬化的重要指标。“内中膜复合体”或者“内中膜”是存在于血管内腔与外膜之间的、血管壁的内膜及中膜的总称。并且,内中膜复合体厚或者内中膜厚也被称为“IMT”(Intima-Media Thickness),在本申请说明书中记为“IMT”。

[0003] 图 1 示出存在于血管内腔 1 和外膜 2 之间的内中膜 3。在检查中,检测作为该血管内腔 1 与内膜的边界的内腔边界 4、以及作为中膜与外膜 2 的边界的外膜边界 5,并测量其厚度。作为自动测量该 IMT 的方法,例如已知专利文献 1 的技术。

[0004] 图 2 示出在专利文献 1 的技术中在确定外膜边界及内腔边界时所利用的回波强度分布。在专利文献 1 中公开了如下的方法,如图 2 所示那样,在深度方向的回波强度分布中,将强度变化在规定值以上的位置作为边界候选,将较大的一方定为外膜边界,将较小的一方定为内腔边界。

[0005] 现有技术文献

[0006] 专利文献

[0007] 专利文献 1 :JP 特开 2008-168016 号公报

发明内容

[0008] 发明所要解决的技术问题

[0009] 但是,在专利文献 1 中,由于根据强度变化大或强度变化小统一进行处理,因此有时无法测量出正确的 IMT。

[0010] 例如,图 3 表示内腔边界的强度变化大于外膜边界的强度变化的例子。是强度变化大的位置未必始终是外膜边界的例子。

[0011] 其结果,在专利文献 1 所公开的方法中,会将内腔边界作为外膜边界进行检测,故无法测量出正确的 IMT。

[0012] 本发明是鉴于上述问题而提出的,其目的在于正确地检测内腔边界和外膜边界,并实现正确的 IMT 测量,而不依赖于内腔侧与外膜侧的回波强度变化的大小关系。

[0013] 用于解决技术问题方法

[0014] 本发明的超声波诊断装置向被检体发送超声波,并基于接收到的来自所述被检体的回波信号获取生物体信息。本发明的某个所述超声波诊断装置具备:强度分布生成部,其根据所述回波信号生成与血管壁相关的深度方向的回波强度分布;模板生成部,其基于预先准备的表示回波强度分布的基准式样的模板,来生成用于边界检测的模板;式样类似度

计算部,其是计算所述模板与所述强度分布之间的类似度的式样类似度计算部,即:使所述模板在所述深度方向上变化、且使与所述模板的内中膜厚对应的式样变化,从而按每个变化来计算所述模板与所述强度分布之间的类似度;和边界决定部,其基于按每个所述变化所计算出的所述类似度,来决定内腔边界及外膜边界。

[0015] 本发明的另一个超声波诊断装置具备:强度分布生成部,其根据所述回波信号生成与血管壁相关的深度方向的回波强度分布;模板生成部,其基于预先准备的表示回波强度分布的基准式样的模板,来生成用于边界检测的模板;式样类似度计算部,其是计算所述模板与所述强度分布之间的类似度的式样类似度计算部,即:针对在所述深度方向的不同位置处存在的边界的各候选的组合,使与所述模板的内中膜厚对应的式样变化,从而按每个变化来计算所述模板与所述强度分布之间的类似度;边界连续度计算部,其针对关于相邻的多个声音线而确定的所述组合,基于各声音线的回波信号的强度值的差值来计算边界连续度;边界评价部,其针对所述组合,生成综合所述式样类似度和所述边界连续度之后的评价价值;和边界决定部,其基于综合之后的所述评价价值,来决定内腔边界和外膜边界。

[0016] 也可,所述模板生成部所生成的模板至少包含3个区域,在所述至少3个区域中至少包含1个能够改变所述区域的范围的范围可变区域。

[0017] 也可,所述至少3个区域按照顺序排列,所述长度可变区域是所述至少3个区域之中的中央的区域。

[0018] 也可,所述至少3个区域的一个端部的区域对应于低回波的组织区域,所述至少3个区域的另一个端部的区域对应于高回波的组织区域。

[0019] 也可,所述低回波的组织区域对应于血流区域,所述高回波的组织区域对应于血管外膜壁及体组织。

[0020] 也可,所述长度可变区域对应于血管的内中膜区域。

[0021] 也可,所述式样类似度计算部计算使所述长度可变区域的长度标准化之后的类似度。

[0022] 也可,所述式样类似度计算部将所述长度可变区域的平均强度用作所述长度可变区域的强度,由此使所述长度可变区域的长度标准化。

[0023] 也可,所述模板生成部所生成的模板由2个种类的子模板构成,所述2个种类的子模板各自由至少2个区域构成,并能够改变2个种类的模板的距离,所述式样类似度计算部利用所述2个种类的子模板分别计算类似度,并将合起且综合两者之后的值作为类似度。

[0024] 也可,构成所述2个种类的模板的2个区域分别对应于低回波及高回波的组织区域。

[0025] 也可,所述2个种类的模板的低回波及高回波的组织区域分别对应于血流区域及内中膜区域、或者分别对应于内腔边界及规定的组织区域,所述规定的组织区域是外膜边界、动脉外膜壁及体组织。

[0026] 也可,所述模板生成部根据所述强度分布生成部生成的强度分布的对比度,来改变所生成的模板的系数值。

[0027] 也可,所述式样类似度计算部所评价的类似度通过由所述模板生成部生成的模板而指定的边界间的强度差来定义。

[0028] 也可,所述式样类似度计算部所评价的类似度通过所述模板生成部生成的模板与

所述强度分布生成部生成的强度分布之间的标准化相关来定义。

[0029] 也可,所述超声波诊断装置还具备后壁检测部,该后壁检测部根据所述强度分布生成部生成的强度分布检测高回波的区域,所述边界决定部缩减为所检测出的后壁范围内来决定边界。

[0030] 也可,所述后壁检测部所检测的高回波区域对应于血管壁。

[0031] 也可,所述边界评价部利用动态规划法计算所述评价值。

[0032] 也可,所述边界评价部利用降低了分辨率的强度分布来计算所述评价值,所述边界决定部基于降低了分辨率的所述强度分布来暂时决定候选,然后在原分辨率的强度分布中从所述临时决定出的候选的周边的区域中决定内腔边界和外膜边界。

[0033] 也可,所述边界评价部利用动态规划法缩减为所述评价值良好的上位候选、或者具有规定的评价值的候选,同时在声音线方向上计算所述评价值。

[0034] 也可,所述边界连续度计算部计算由声音线方向的边界位置的差所定义的边界连续度。

[0035] 也可,所述式样类似度计算部、所述边界连续度计算部、所述边界评价部、及所述边界决定部以内腔边界及外膜边界这两个边界作为对象,来评价所述可取得的边界候选,所述边界决定部同时决定所述内腔边界及外膜边界。

[0036] 也可,所述边界连续度计算部计算边界连续度,该边界连续度由在声音线方向的内腔边界及外膜边界的位置处确定的厚度的差来定义。

[0037] 也可,所述边界决定部在基于确定的顺序来决定内腔边界和外膜边界时,所述式样类似度计算部在另一个边界位置尚未确定的阶段计算类似度的情况下,使一个边界固定,针对具有与另一个边界位置对应的多个厚度的模板来计算类似度,将计算出的所述类似度的最大值、或者平均值作为所述一个边界的类似度。

[0038] 也可,所述边界决定部,在检测出内腔边界之后缩减为所述内腔边界的下方并检测出外膜边界的情况下、和在检测出外膜边界之后缩减为所述外膜边界的上方并检测出内腔边界的情况下,比较在各个检测中用到的评价值,将评价值良好的检测边界作为最终的边界采用。

[0039] 也可,所述超声波诊断装置还具备 IMT 计算部,该 IMT 计算部根据所述内腔边界和外膜边界计算内中膜的厚度。

[0040] 本发明的方法是向被检体发送超声波,并基于接收到的来自所述被检体的回波信号测量血管壁的内中膜的厚度的方法,其中,该方法包括如下步骤:根据所述回波信号生成与血管壁相关的深度方向的回波强度分布;基于预先准备的表示回波强度分布的基准式样的模板,来生成用于边界检测的模板;是计算所述模板与所述强度分布之间的类似度的步骤,即:使所述模板在所述深度方向上变化、且使与所述模板的内中膜厚对应的式样变化,从而按每个变化来计算所述模板与所述强度分布之间的类似度;基于按每个所述变化所计算出的所述类似度,来决定内腔边界及外膜边界;和根据所决定的所述内腔边界及所述外膜边界,计算内中膜的厚度。

[0041] 本发明的方法是向被检体发送超声波,并基于接收到的来自所述被检体的回波信号测量血管壁的内中膜的厚度的方法,其中,该方法包括如下步骤:根据所述回波信号生成与血管壁相关的深度方向的回波强度分布;基于预先准备的表示回波强度分布的基准式样

的模板,来生成用于边界检测的模板;是计算所述模板与所述强度分布之间的类似度的步骤,即:针对在所述深度方向的不同位置处存在的边界的各候选的组合,使与所述模板的内中膜厚对应的式样变化,从而按每个变化来计算所述模板与所述强度分布之间的类似度;针对关于相邻的多个声音线而确定的所述组合,基于各声音线的回波信号的强度值的差值来计算边界连续度;针对所述组合,生成综合所述式样类似度和所述边界连续度之后的评价值;基于综合之后的所述评价值,来决定内腔边界和外膜边界;和根据所决定出的所述内腔边界及所述外膜边界,计算内中膜的厚度。

[0042] 发明效果

[0043] 根据本发明,并不是独立地检测内腔边界和外膜边界,而是将 2 个边界作为组来进行检测,即便在内腔边界的强度变化大于外膜边界的强度变化的情况下,也能够正确地测量 IMT。

附图说明

[0044] 图 1 是表示存在于血管内腔 1 与外膜 2 之间的内中膜 3 的图。

[0045] 图 2 是表示在专利文献 1 的技术中在确定外膜边界及内腔边界时所利用的回波强度分布的图。

[0046] 图 3 是表示内腔边界的强度变化大于外膜边界的强度变化的例子的图。

[0047] 图 4 是本发明的第一实施方式所涉及的超声波诊断装置 10 的结构框图。

[0048] 图 5 是表示用于发送超声波脉冲的、内置于超声波探头 11 的超声波振动元件组 6 的图。

[0049] 图 6(a) 及 (b) 是使用沿着 x 方向排列的多个超声波振动器形成焦点时的超声波集束波的示意图,(c) 及 (d) 是超声波集束波的略图。

[0050] 图 7 是表示 IMT 测量部 16 的结构框图。

[0051] 图 8 是表示 IMT 计算处理的步骤的流程图。

[0052] 图 9 是表示系数式样(内中膜式样)的图。

[0053] 图 10 是表示作为对象的声音线(line)的强度分布 90 和改变了深度的模板组 91 的图。

[0054] 图 11 是表示作为对象的声音线(line)的强度分布 90 和改变了厚度的模板组 92 的图。

[0055] 图 12 是表示利用与内腔边界和外膜边界分别匹配的子模板来计算类似度并通过加权相加等来求出类似度的例子的图。

[0056] 图 13 是表示本发明的第二实施方式的 IMT 测量部 30 的结构框图。

[0057] 图 14 是表示基于动态规划法的边界检测处理的步骤的流程图。

[0058] 图 15 是表示关于对象采样 130 预先规定的路径对象 130a ~ 130e 的例子的图。

[0059] 图 16(a) ~ (c) 是表示利用了本发明的第二实施方式中的动态规划法的成本计算方法例子的图。

[0060] 图 17 是表示路径成本 C_{path} 最小的内腔边界和外膜边界的对 i_{line} 的例子的图。

[0061] 图 18 是表示针对内腔边界及外膜边界分别进行路径检索的处理的步骤的流程图。

[0062] 图 19 是表示具有后壁检测部 26 的 IMT 测量部 16a 的结构的框图。

具体实施方式

[0063] 以下,参照附图,说明本发明的超声波诊断装置的实施方式。

[0064] (第一实施方式)

[0065] 图 4 是本发明的第一实施方式所涉及的超声波诊断装置 10 的结构框图。

[0066] 超声波诊断装置 10 具备:探头 11、发送部 12、接收部 13、B 图像生成部 14、ROI 设定部 15、IMT 测量部 16、合成部 17、和显示部 18。

[0067] 发送部 12 生成超声波脉冲,并输出至探头 11。

[0068] 探头 11 将由发送部 12 输出的超声波脉冲发送至生物体内,并接收从生物体内反射回来的回波信号。探头 11 将接收到的回波信号输出至接收部 13。

[0069] 图 5 表示用于发送超声波脉冲的、内置于超声波探头 11 的超声波振动元件组 6。超声波振动元件组 6(以下记为“振动器 6”。)构成例如各超声波振动元件沿着一个方向排列的、所谓的 1D 阵列振动器。

[0070] 振动器 6 例如由压电体构成,通过驱动压电体来发送超声波,此外,压电体接收超声波并将超声波变换为电信号。振动器 6 使各超声波振动元件依次驱动来进行超声波的收发,能够扫描规定范围。此外,振动器 6 使来自多个超声波振动元件的各超声波的相位在规定的位置(焦点位置)处重合,也能够接收在焦点位置处反射的信号。图 6 表示后者的例子。

[0071] 图 6(a) 及 (b) 示意地表示使用沿着 x 方向排列的多个超声波振动元件形成焦点时的超声波的集束波。超声波的集束波具有图示那样的规定宽度,在 z 轴方向的规定的深度处具有焦点。其中,该集束波的中心轴如图 6(c) 及 (d) 中所示那样也被称为“声音线”。

[0072] 再次参照图 4。接收部 13 使从探头 11 输出的回波信号成束后,输出至 B 图像生成部 14 和 IMT 测量部 16。

[0073] B 图像生成部 14 根据回波信号生成断面图像,将其断面图像的数据输出至合成部 17。

[0074] ROI 设定部 15 从用户接受确定 ROI 位置的指示,基于该指示在动脉壁的位置处设定关心区域(Region of Interest:ROI)。

[0075] IMT 测量部 16 测量 IMT。更为具体而言,IMT 测量部 16 根据由接收部 13 输出的回波信号和由 ROI 设定部 15 输出的 ROI 位置的信息,检测内腔边界和外膜边界。进而,IMT 测量部 16 基于检测出的内腔边界及外膜边界的位置来计算 IMT 值。IMT 测量部 16 将确定边界位置的信息(边界位置信息)输出至合成部 17,将 IMT 值输出至显示部 18。

[0076] 合成部 17 基于由 B 图像生成部 14 输出的 B 图像的数据和由 IMT 测量部 16 输出的边界位置信息,合成 IMT 值和 B 图像。更为具体而言,合成部 17 将内腔边界及外膜边界重叠在 B 图像上,并输出得到的合成图像数据。

[0077] 显示部 18 将由 IMT 测量部 16 输出的 IMT 值和由合成部 17 输出的合成结果显示在监视器上。

[0078] 显示部 18 将从合成部 17 输出的合成图像数据显示在例如液晶显示器等的显示设备上。

[0079] 接下来,详细说明 IMT 测量部 16。

[0080] 图 7 是表示 IMT 测量部 16 的结构的框图。

[0081] IMT 测量部 16 具有:强度分布生成部 21、模板生成部 22、式样 (pattern) 类似度计算部 23、边界决定部 24、IMT 计算部 25。

[0082] 强度分布生成部 21 基于从接收部 13 输出的回波信号、及从 ROI 位置设定部 15 输出的 ROI 位置的信息,生成回波强度分布。然后,强度分布生成部 21 将所生成的强度分布输出至式样类似度计算部 23。该回波强度分布是与从被检体的表皮向生物体内部的方向(深度方向)相关的回波强度分布。

[0083] 模板生成部 22 基于预先准备并设定的、表示回波强度分布的基准式样的模板,生成用于边界检测的模板。模板生成部 22 将用于边界检测的模板输出至式样类似度计算部 23。

[0084] 式样类似度计算部 23 计算从强度分布生成部 21 输出的、接收信号的强度分布和从模板生成部 22 输出的模板之间的类似度。以下,将该类似度记为“式样类似度”。式样类似度计算部 23 将计算出的类似度输出至边界决定部 24。

[0085] 边界决定部 24 基于从式样类似度计算部 23 输出的式样类似度,决定内腔边界及外膜边界。边界决定部 24 将所决定的边界位置的信息输出至合成部 18 和 IMT 计算部 25。

[0086] IMT 计算部 25 基于所决定的内腔边界及外膜边界来计算 IMT 值,并将计算出的 IMT 值输出至显示部 17。

[0087] 接下来,说明本实施方式的 IMT 计算处理的步骤。

[0088] 图 8 是表示 IMT 计算处理的步骤的流程图。

[0089] 首先,在步骤 S11 中,强度分布生成部 21 对所接收的回波信号进行包络线检波、对数压缩,生成回波强度分布。该处理针对 ROI 内的各点进行。

[0090] 接下来,在步骤 S12 中,强度分布生成部 21 为了降低噪声,针对强度分布应用例如 3×3 的平均值滤波器,进行平滑化。

[0091] 接着,处理转移至式样类似度计算部 23。再者,以下的处理按照每个声音线(以线为单位)来进行。

[0092] 首先,在步骤 S13 中,式样类似度计算部 23 评价 ROI 中的强度分布和表示内中膜式样的模板之间的类似度。模板是由模板生成部 22 生成的。

[0093] 作为模板,使用图 9 所示的系数式样(内中膜式样)。在图 9 中,范围 1_1 对应于血管内腔,范围 1_2 和范围 1_3 对应于内中膜,范围 1_4 对应于外膜。图 9 所示的模板是微分型滤波器,作为基准的系数式样预先在深度方向上交替设置取负值的 1_1 、 1_3 的范围、和取正值的 1_2 、 1_4 的范围。如图示那样,在模板中至少设置三个区域、即对应于血管内腔的区域(或者式样)、对应于内中膜的区域、及对应于外膜的区域。

[0094] 式样类似度计算部 23 将该模板作为检测窗,如图 10 所示那样,一边在深度方向上移动一边类似度,搜索合适的深度。

[0095] 此外,式样类似度计算部 23 还评价相对于内中膜厚的类似度。即、如图 11 所示那样,在模板生成部 22 中制作将内中膜厚改变成多样的多个模板,并计算这些的模板与强度分布之间的类似度,搜索合适的厚度。

[0096] 以下,进行更为详细的说明。

[0097] 图 10 表示作为对象的声音线 (line) 的强度分布 90、和改变了深度的模板组 91。模板组 91 的各模板是与声音线平行的深度方向的 1 列式样。在图中示出了深度 p1、p2、p3、p4、……、p10 的模板。再者,图示的各模板仅深度不同,其式样是相同的。

[0098] 式样类似度计算部 23 首先计算作为对象的声音线 (line) 的强度分布 90、和深度 p1 且内中膜厚 q 时的模板之间的类似度。

[0099] 类似度由模板 T 与强度分布 X 之间的内积值给出,在将深度 p 的强度分布设为 X_p ,将模板的内中膜厚设为 q,将对应于内中膜厚 q 的模板设为 T_q ,将模板尺寸设为 L 时,类似度 Y 通过以下的公式计算。

[0100] [公式 1]

$$[0101] \quad Y(p, q) = \sum_{i=1}^L X_p(i) \cdot T_q(i)$$

[0102] 在图 10 所示的例子中,在最合适的深度 p4 处,模板中包含的内中膜厚 q 的式样与对象线的强度分布 90 中的内中膜厚的式样相一致。但是,这仅是便于理解的一例。在实际中,在最合适的深度处,模板的内中膜厚 q 的式样与对象线的强度分布 90 中的内中膜厚的式样未必一致。

[0103] 因此,在本实施方式中,接下来,式样类似度计算部 23 在深度 p1 处一边改变内中膜厚 q 的式样,一边计算类似度。图 11 表示作为对象的声音线 (line) 的强度分布 90 和改变了厚度的模板组 92。式样类似度计算部 23 一边改变内中膜厚 q,一边求得与各个厚度对应的类似度 Y。

[0104] 接着,式样类似度计算部 23 将深度变更至 p2,一边改变内中膜厚 q 一边求得类似度 Y。

[0105] 这种的处理持续至深度 p10。

[0106] 在图 8 的步骤 S14 中,边界决定部 24 搜索类似度 Y(p, q) 最大的深度 p_max 和内中膜厚 q_max,在步骤中 S15 中,分别决定内腔边界 li 和外膜边界 ma。即,若将模板的血管内腔长度设为 l1,则由以下的公式给出。

[0107] [公式 2]

$$[0108] \quad li = p_max + l1$$

$$[0109] \quad ma = li + q_max$$

[0110] 以上是以线为单位的处理。

[0111] 在上述的处理中,系数值 a_1' 、 a_2' 、 a_3' 、 a_4' 也可以设定为所对应的范围长 l_1 、 l_2 、 l_3 、 l_4 的倒数值,以免类似度缩减为特定的内中膜厚。即,在与范围长 l_1 、 l_2 、 l_3 、 l_4 对应的各区域中,计算平均强度,成为加权的形式。此时的类似度由以下的公式计算。

[0112] [公式 3]

$$[0113] \quad Y(p, q) = -\frac{a_1'}{l_1} \cdot \sum_{i=1}^{l_1} X_p(i) + \frac{a_2'}{l_2} \cdot \sum_{i=l_1+1}^{l_1+l_2} X_p(i) - \frac{a_3'}{l_3} \cdot \sum_{i=l_1+l_2+1}^{l_1+l_2+l_3} X_p(i) + \frac{a_4'}{l_4} \cdot \sum_{i=l_1+l_2+l_3+1}^{l_1+l_2+l_3+l_4} X_p(i)$$

[0114] 在此, a_1' 、 a_2' 、 a_3' 、 a_4' 是权重系数。

[0115] 再有,在改变内中膜厚时,既可以使 l_2 固定而使 l_3 可变,也可以使 l_2 、 l_3 基于规定的比例都可变。

[0116] 步骤 S15 是切换至下一线的切换处理。以下,针对各线进行上述的处理。

[0117] 以线为单位的处理结束之后,在步骤 S16 中,在线方向上对边界位置进行平滑化。

[0118] 以上是第一实施方式的动作流程。

[0119] 再者,在上述说明中,将类似度设定为强度分布与取得微分型滤波器形式的模板之间的内积值,但也可以是相关值。此时,在模板的系数值中不需要包含负值。

[0120] 此外,如图 12 所示那样,类似度也可以设定为:准备分别与内腔边界和外膜边界匹配的子模板,分别计算类似度,通过加权相加等而组合之后的值。在各子模板中,规定了与边界及除此之外的组织等对应的式样,但这些都的式样是可变的。即,与边界对应的式样的位置是可变的。上述的 2 种模板中的、与边界区域及除此之外的组织等对应的区域,分别对应于各高回波及低回波的组织区域。

[0121] 此外,模板的系数值也可以基于 ROI 中的描绘度进行变更,例如,可以计算强度值的方差,在方差大的情况下,增强模板的对比度,相反在方差小的情况下,减弱模板的对比度。

[0122] 最后,在上述说明中,假定直接检测内腔边界和外膜边界,但也可以首先使用微分型滤波器等检测后壁,缩减为后壁内部来检测内腔边界和外膜边界。这在血管中出现多重回波的情况下可有效地发挥作用。

[0123] 以上,在第一实施方式中,确定与对象线的强度分布最类似的模板,以检测内腔边界和外膜边界。模板规定了包含内腔边界及外膜边界的强度分布的式样。这意味着并不是独立地检测内腔边界和外膜边界,而是在考虑内腔边界的强度变化及外膜边界的强度变化的同时来检测内腔边界及外膜边界。由此,在内腔边界的强度大于外膜边界的情况下,也不会发生误检测。

[0124] (第二实施方式)

[0125] 本实施方式与第一实施方式的不同点在于,本实施方式中的 IMT 测量部的处理。具体而言,本实施方式中的 IMT 测量部在线方向上进行平滑化之前,除了考虑式样类似度以外,还考虑线方向的连续性来选择边界。如果进行该处理,则特别是即便在对应于内腔边界的强度不明确的情况下,也能够检测稳定的边界。

[0126] 本实施方式的超声波诊断装置的结构及动作除了 IMT 测量部以外,与图 4 所示的超声波诊断装置 10 相同。因此,作为本实施方式的超声波诊断装置的结构援引图 4,并且省略 IMT 测量部以外的说明。

[0127] 图 13 是表示本实施方式的 IMT 测量部 30 的结构的框图。

[0128] IMT 测量部 30 具有:强度分布生成部 31、模板生成部 32、式样类似度计算部 33、边界连续度计算部 34、边界评价部 35、边界决定部 36、和 IMT 计算部 37。

[0129] 强度分布生成部 31 基于从接收部 13 输出的回波信号、及从 ROI 位置设定部 15 输出的 ROI 位置的信息,生成回波强度分布。并且,强度分布生成部 31 将所生成的强度分布输出至式样类似度计算部 23。

[0130] 模板生成部 32 基于预先设定的模板(表示基准式样),生成用于边界检测的模板。模板生成部 32 将用于边界检测的模板输出至式样类似度计算部 33。

[0131] 式样类似度计算部 33 接受从强度分布生成部 31 输出的接收信号的强度分布、和从模板生成部 22 输出的模板。进而,式样类似度计算部 33 从边界评价部 35 接受与内腔边

界的位置及外膜边界的位置相关的指示。式样类似度计算部 33 基于由边界评价部 35 指定的内腔边界的位置及外膜边界的位置,计算该位置处的接收信号的强度分布、与从模板生成部 22 输出的模板之间的类似度。式样类似度计算部 33 将计算出的类似度输出至边界评价部 35。

[0132] 边界连续度计算部 34 从边界评价部 35 接受与内腔边界的位置及外膜边界的位置相关的指示。边界连续度计算部 34 针对所指定的内腔边界的位置及外膜边界的位置,利用对象线和相邻线来评价线方向的边界位置和厚度的连续性。边界连续度计算部 34 将评价结果作为“连续度”输出至边界评价部 35。

[0133] 边界评价部 35 基于由式样类似度计算部 33 输出的式样类似度、和由边界连续度计算部 34 输出的边界的连续度,针对预先规定的全部边界的组合,评价内腔边界相似度、及外膜边界相似度。评价值的计算基于后述的动态规划法来进行。边界评价部 35 将计算出的评价值输出至边界决定部 36。

[0134] 边界决定部 36 基于由边界评价部 34 输出的评价值,决定内腔边界及外膜边界。边界决定部 36 将决定出的边界位置输出至合成部 18 及 IMT 计算部 37。

[0135] IMT 计算部 37 基于所决定的内腔边界及外膜边界计算 IMT 值,并将计算出的 IMT 值输出至显示部 17。该处理与图 7 所示的 IMT 计算部 25 的处理相同。

[0136] 接下来,说明本实施方式的边界检测处理的步骤。下述的处理主要由边界连续度计算部 34、边界评价部 35 及边界决定部 36 来进行。

[0137] 图 14 是表示基于动态规划法的边界检测处理的步骤的流程图。

[0138] 在本实施方式中,按照搜索由式样类似性和线方向的边界的连续性所定义的成本最小的线方向的路径(=边界)的形式来实施边界检测处理。

[0139] 在步骤 S21 中,边界评价部 35 针对所有的内腔边界和外膜边界的对 i_{line} 使路径成本 C_{path} 初始化。初始值由与内中膜式样之间的类似度 $C_{pattern}$ 给出。若将权重设为 $W_{pattern}$,则路径成本 C_{path} 由以下的公式给出。

[0140] [公式 4]

$$[0141] \quad C_{path}(i_{line}) \leftarrow -W_{pattern} \cdot C_{pattern}(i_{line})$$

[0142] 在此,类似度 $C_{pattern}$ 是与第一实施方式同样的值。但是,主要想关注的是在线内进行标准化之后的值。不过,不需要在所有的线内进行标准化。例如,可以至少仅对与内中膜对应的线内的值进行标准化。

[0143] 所谓“内腔边界和外膜边界的对”相当于内腔边界和外膜边界的组合。若将 ROI 的采样点设为 N 点时,则对的数量为 N 的平方。不过,由于内腔边界处在比外膜边界浅的位置、或者系统规定的最大测量厚等的约束条件,实际计算中使用的对数少于 N 的平方。

[0144] 接下来,进入至第 2 线。

[0145] 然后,在步骤 S22 中,式样类似度计算部 33 计算与针对前一线的各内腔边界和外膜边界的对 i_{line-1} 的内中膜式样之间的类似度。此外,边界连续度计算部 34 针对前一线的各内腔边界和外膜边界的对 i_{line-1} ,分别计算内中膜厚和边界位置的连续性。边界评价部 35 接受这些计算结果,评价线方向的内中膜厚和边界位置的连续性。

[0146] 与内中膜式样之间的类似度 $C_{pattern}$,与第一实施方式同样既可以由强度分布和模板的内积值给出,也可以是相关值。

[0147] 若将对象线和前一线的内腔边界位置分别设为 LI_{line} 、 LI_{line-1} ，将外膜边界设为 MA_{line} 、 MA_{line-1} ，则内中膜厚的连续度 $C_{Thickness}$ 由以下的公式给出。

[0148] [公式 5]

$$[0149] \quad C_{thickness}(i_{line-1}) = |(MA_{line} - LI_{line}) - (MA_{line-1} - LI_{line-1})|$$

[0150] 此外，边界位置的连续度 $C_{distance}$ 由以下的公式给出。

[0151] [公式 6]

$$[0152] \quad C_{distance}(i_{line-1}) = |LI_{line} - LI_{line-1}| + |MA_{line} - MA_{line-1}|$$

[0153] 边界评价部 35 在线内分别对评价值 $C_{Thickness}$ 和 $C_{distance}$ 标准化之后，如以下的公式那样将它们统一成候选路径的成本 C_{total} 。

[0154] [公式 7]

$$[0155] \quad C_{total}(i_{line-1}) = C_{path}(i_{line-1}) + W_{thickness} \cdot C_{thickness}(i_{line-1}) + W_{distance} \cdot C_{distance}(i_{line-1})$$

[0156] 在此，权重 $W_{thickness}$ 及 $W_{distance}$ 是相对于各评价值的权重系数。再者，公式 7 中包含评价值 $C_{Thickness}$ 和 $C_{distance}$ ，但只要包含边界位置的连续度 $C_{distance}$ 即可，可以没有内中膜厚的连续度 $C_{Thickness}$ 。

[0157] 边界评价部 35 针对预先决定的路径对象的内腔边界和外膜边界的对 i_{line-1} 实施以上的计算。

[0158] 例如在图 15 中，表示关于对象采样 130（例如内腔边界的候选）所预先决定的路径对象 130a ~ 130e。边界评价部 35 针对由对象采样 130 和各路径对象 130a ~ 130e 之间的各个组合所确定的路径，计算上述的成本。

[0159] 图 16(a) ~ (c) 表示利用了本实施方式中的动态规划法的成本计算方法的例子。在图 16(a) 中，在路径对象 130a ~ 130e 的内部记载的数值是路径成本的累积值。在将对象采样 130 和各路径对象 130a ~ 130e 连接起来的线段的附近记载的数值是距离的成本。并且，在对象采样 130 的右侧沿着深度方向记载的数值是式样的成本。

[0160] 如图 16(b) 所示，边界评价部 35 在各路径对象 130a ~ 130e 的路径成本的累积值上加上距离的成本之后的结果中、采用提供最小值（图 16(b) 中为“66”）的路径。边界评价部 35 预先记录成本最小的路径。

[0161] 进而，边界评价部 35 在上述的最小值上加上式样的成本，决定为对象采样 130 的值。

[0162] 再次参照图 14。在步骤 S23 中，搜索成本 C_{total} 的最小值和此时的内腔边界和外膜边界的对，作为路径进行选择。此时，记录所选择的路径，并且更新路径成本。更新可按照以下的公式给出。

[0163] [公式 8]

$$[0164] \quad C_{path}(j_{line}) \leftarrow -W_{pattern} \cdot C_{pattern}(j_{line}) + \underset{j_{line-1}}{MIN}[C_{total}(j_{line-1})]$$

[0165] 针对这些对象线的所有内腔边界和外膜边界的对 i_{line} 实施步骤 S22 和 S23 的处理。边界评价部 35 将所得到的结果作为评价值送往边界决定部 36。

[0166] 针对所有线完成计算之后，在步骤 S26 中边界决定部 36 搜索路径成本 C_{path} 最小的内腔边界和外膜边界的对 i_{line} 。在此，路径成本 C_{path} 最小的对为 ROI 的右端线的边界。以后，对于左侧的线的边界，参照预先记录的路径来设定。

[0167] 图 17 表示路径成本 C_{path} 最小的内腔边界和外膜边界的对 i_{line} 的例子。

[0168] 以上是处理的流程。

[0169] 再者,此后也可以与第一实施方式同样地实施线方向的平滑化。由此,能够得到平滑的边界线。

[0170] 此外,对于基于动态规划法的路径搜索,也可以针对降低了分辨率(特别是深度方向)强度分布来实施以暂时决定候选之后,复原至原始的分辨率,在暂时决定的候选的周边(附近)的区域中进行搜索,以最终决定内腔边界和外膜边界。由此,能够维持检测性能的同时削减处理量。

[0171] 此外,在基于动态规划法进行路径搜索时,也可以缩减为路径成本小的上位对、或者路径成本为规定值以下的对,来进行路径搜索。由此,能够维持检测性能的同时削减处理量。

[0172] 最后,在上述说明中,以内腔边界和外膜边界为对进行路径搜索,但也可以单独进行路径搜索。

[0173] 例如,图 18 是表示针对内腔边界及外膜边界分别进行路径检索的处理的步骤的流程图。在该处理中,首先检测内腔边界,然后缩减为比它深的位置处检测外膜边界。接着,按照相反的顺序检测外膜边界和比它浅的位置的内腔边界。然后,选择合计路径成本小的一方。

[0174] 在步骤 S31 中,边界评价部 35 基于动态规划法暂时检测内腔边界,并基于检测结果记录路径成本 A_1 。在接下来的步骤 S32 中,边界评价部 35 以暂时检测出的内腔边界的下方为对象,基于动态规划法暂时检测外膜边界,并基于检测结果记录路径成本 A_2 。在步骤 S33 中,边界评价部 35 计算并记录按照内腔边界及外膜边界的顺序进行暂时检测时的路径成本 $A(=A_1+A_2)$ 。

[0175] 接下来,在步骤 S34 中,边界评价部 35 基于动态规划法对外膜边界进行暂时检测,并基于检测结果记录路径成本 B_1 。在接下来的步骤 S35 中,边界评价部 35 以暂时检测出的外膜边界的上方为对象,基于动态规划法对内腔边界进行暂时检测,并基于检测结果记录路径成本 B_2 。在步骤 S33 中,边界评价部 35 计算并记录按照外膜边界及内腔边界的顺序进行暂时检测时的路径成本 $B(=B_1+B_2)$ 。

[0176] 然后,边界决定部 36 利用成本 A 及成本 B 之中的、成本较小的一方的暂时检测结果,来决定外膜边界及内腔边界。

[0177] 不过,在检测一个边界时,另一个边界尚未确定。因此,也可以如图 11 所示那样,使用固定一个边界通过改变暂时检测出的另一个边界以改变内中膜厚的多个模板,来评价合适度,将其评价值的最大值、或者平均值作为类似度。由此,能够维持检测性能的同时削减处理量。

[0178] 以上,在第二实施方式中,由于考虑了线方向的边界连续性,因此即便在对应于内腔边界的强度较弱的情况下也能够检测稳定的边界。

[0179] 在上述的第一及第二实施方式中,也可以进一步检测后壁,并将其检测结果用于边界的决定。如图 1 所示,后壁是存在于比外膜边界 5 深的位置处的区域。

[0180] 图 19 是表示具有后壁检测部 26 的 IMT 测量部 16a 的结构的框图。在此,作为图 7 中记载的第一实施方式所涉及的 IMT 测量部 16 的变形例进行说明。

[0181] 后壁检测部 26 位于强度分布生成部 21 的后级,利用由强度分布生成部 21 输出的

强度分布检测后壁,将检测出的后壁范围输出至边界决定部 24。

[0182] 更加具体地进行说明。如图 1 所示,后壁是血管壁,在深度方向上观察,存在于比内腔边界 4、内中膜 3、外膜边界 5 更靠里的位置。并且,后壁作为高回波的区域而得到。因此,后壁检测部 26 根据由强度分布生成部 21 生成的强度分布来检测高回波的区域。其结果,边界决定部 26 能够缩减为检测出的后壁范围内,决定外膜边界 5。

[0183] 产业上的可利用性

[0184] 本发明所涉及的 IMT 测量装置是精度良好的可自动地测量 IMT 的装置,能够缩短检查时间,例如对于动脉硬化的筛查很有用。

[0185] 符号说明

[0186] 11 探头

[0187] 12 发送部

[0188] 13 接收部

[0189] 14B 图像生成部

[0190] 15ROI 设定部

[0191] 16IMT 测量部

[0192] 17 合成部

[0193] 18 显示部

[0194] 21 强度分布生成部

[0195] 22 模板生成部

[0196] 23 式样类似度计算部

[0197] 24 边界决定部

[0198] 25IMT 计算部

[0199] 26 后壁检测部

[0200] 27 对比度计算部

[0201] 28 检测窗

[0202] 31 强度分布生成部

[0203] 32 模板生成部

[0204] 33 式样类似度计算部

[0205] 34 边界连续度计算部

[0206] 35 边界评价部

[0207] 36 边界决定部

[0208] 37IMT 计算部

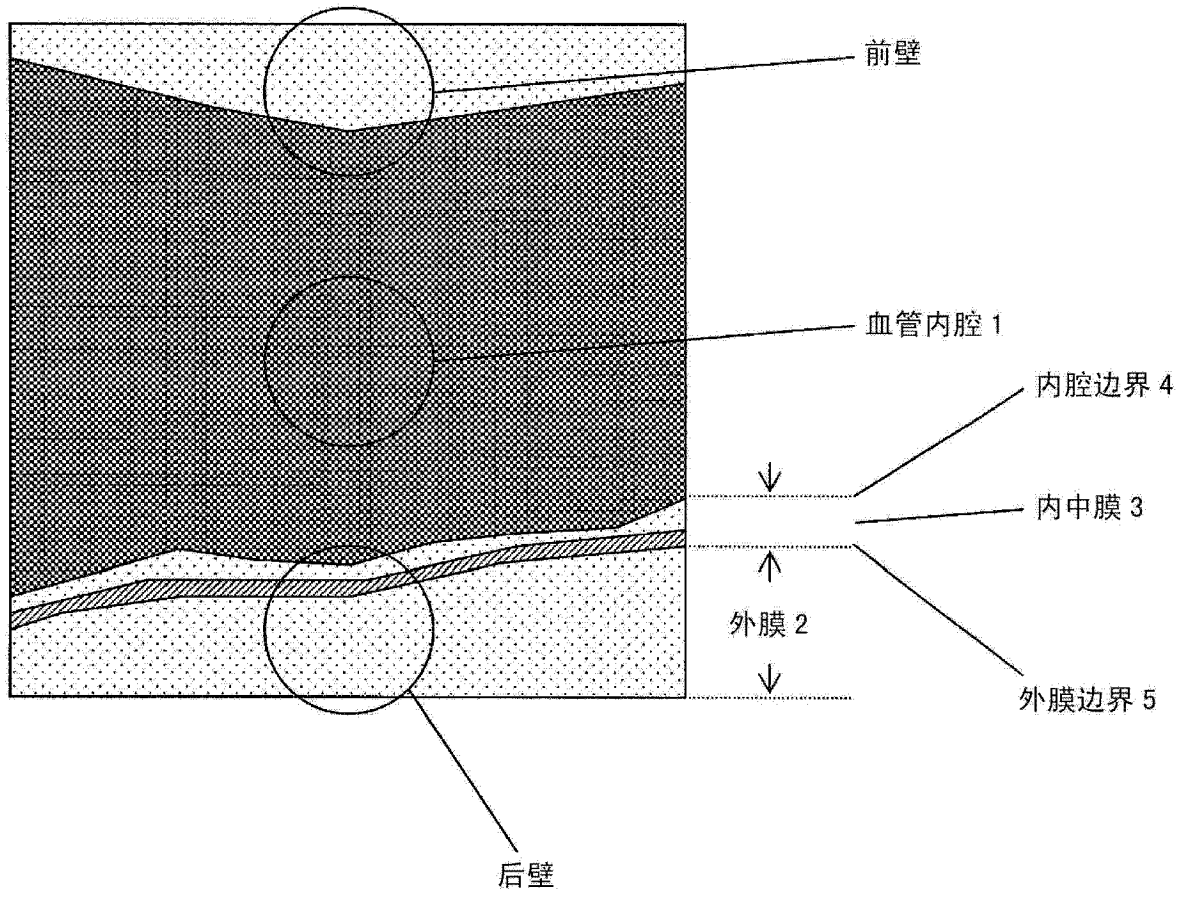


图 1

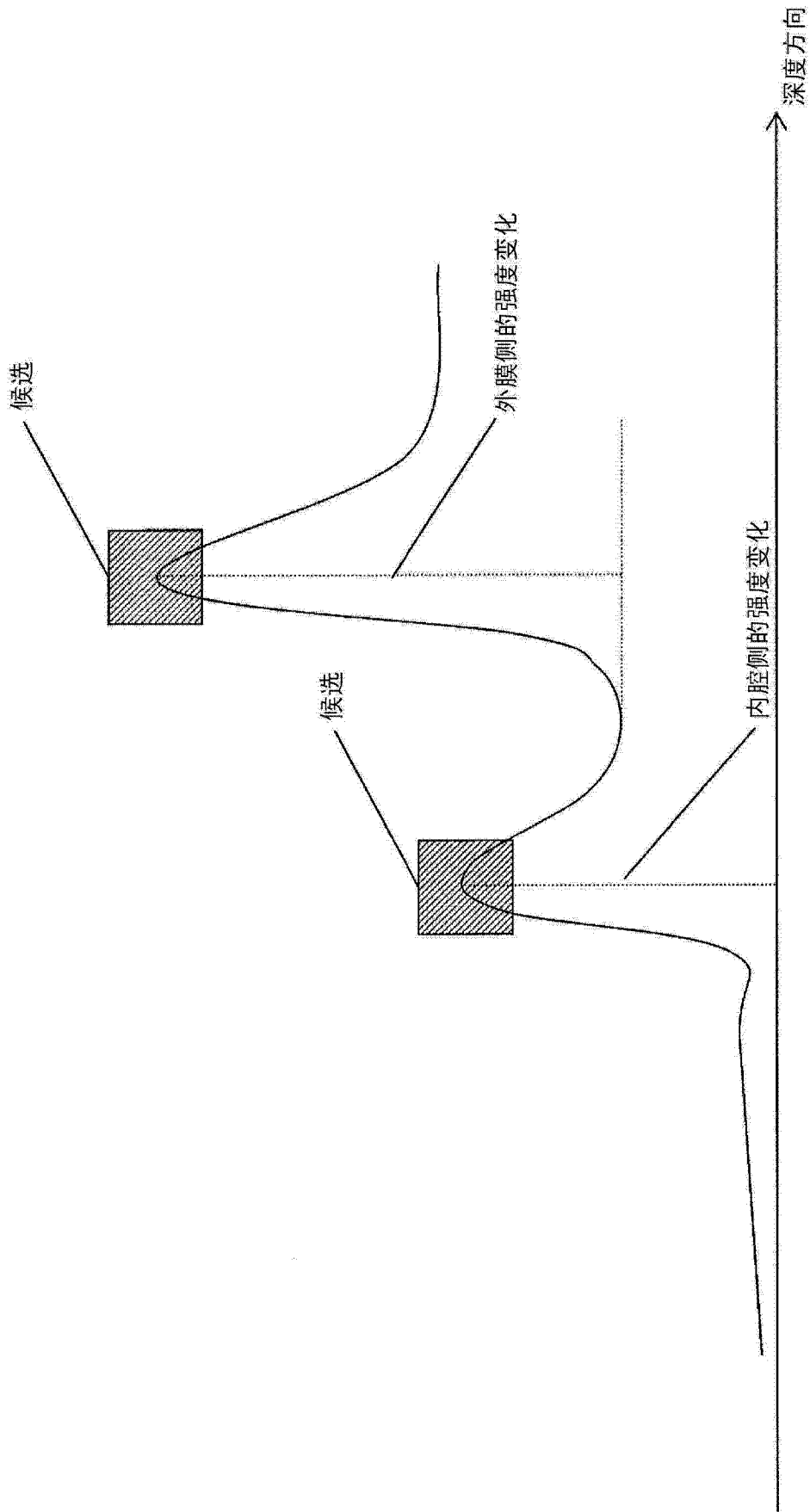


图 2

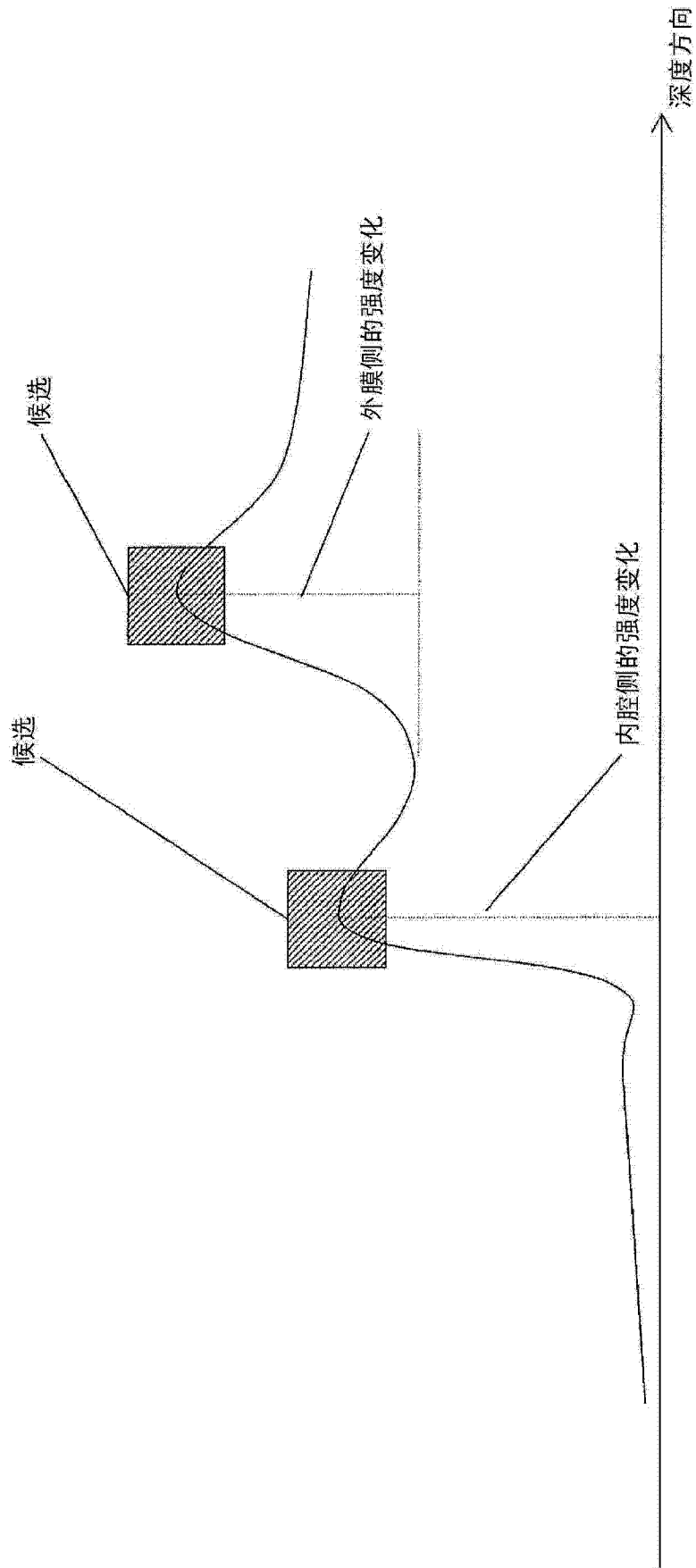


图 3

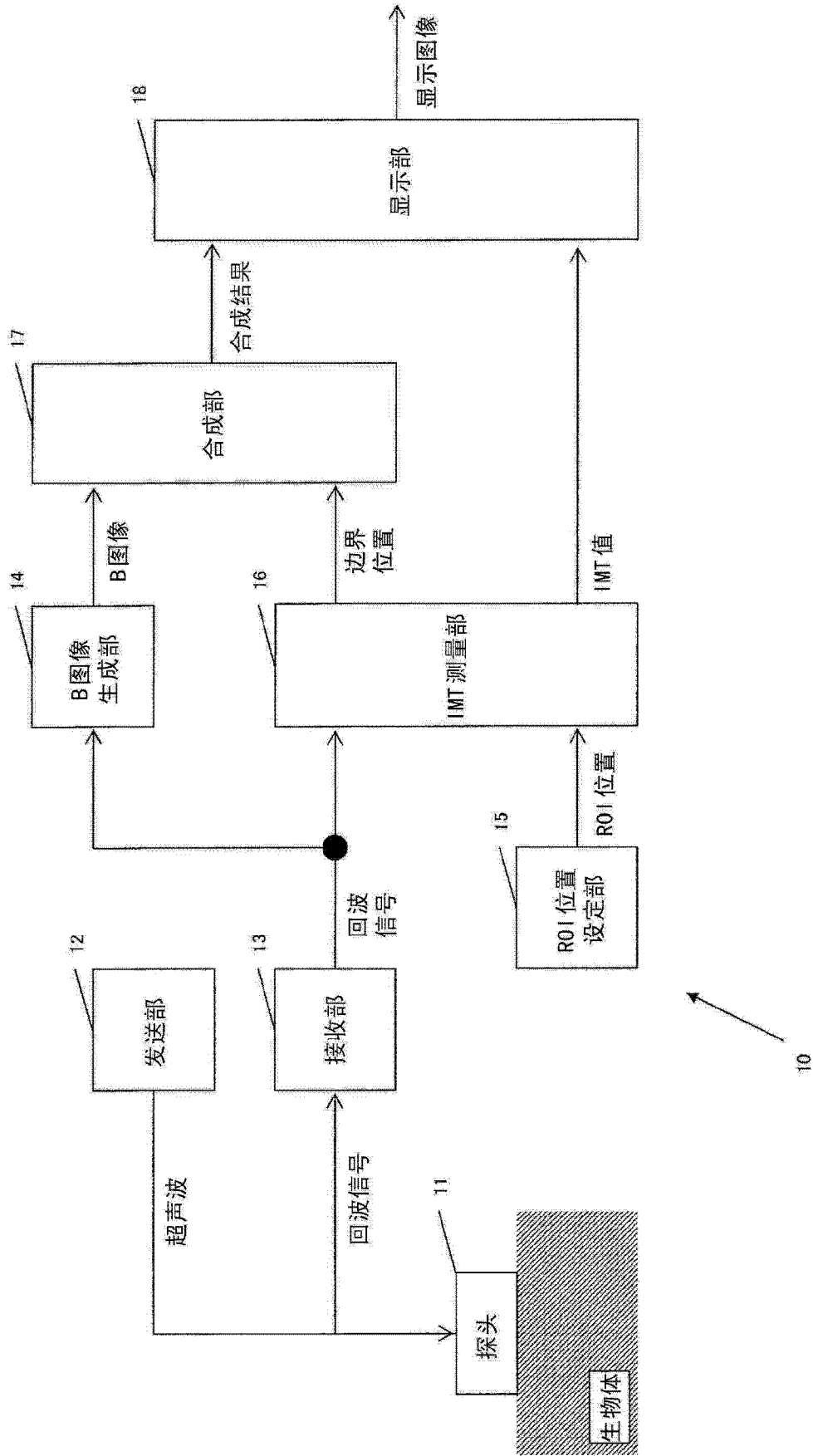


图 4

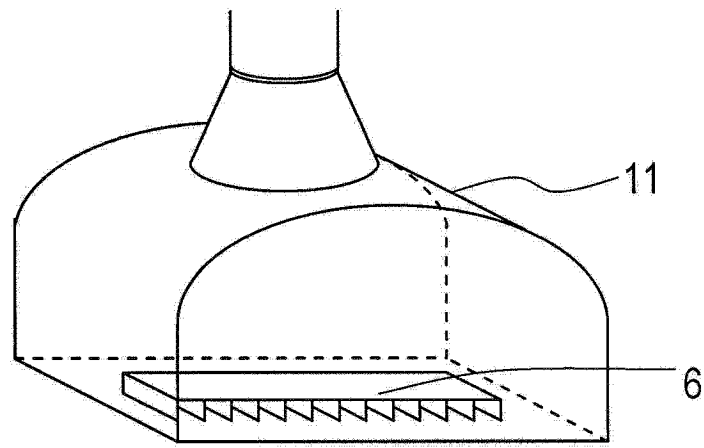


图 5

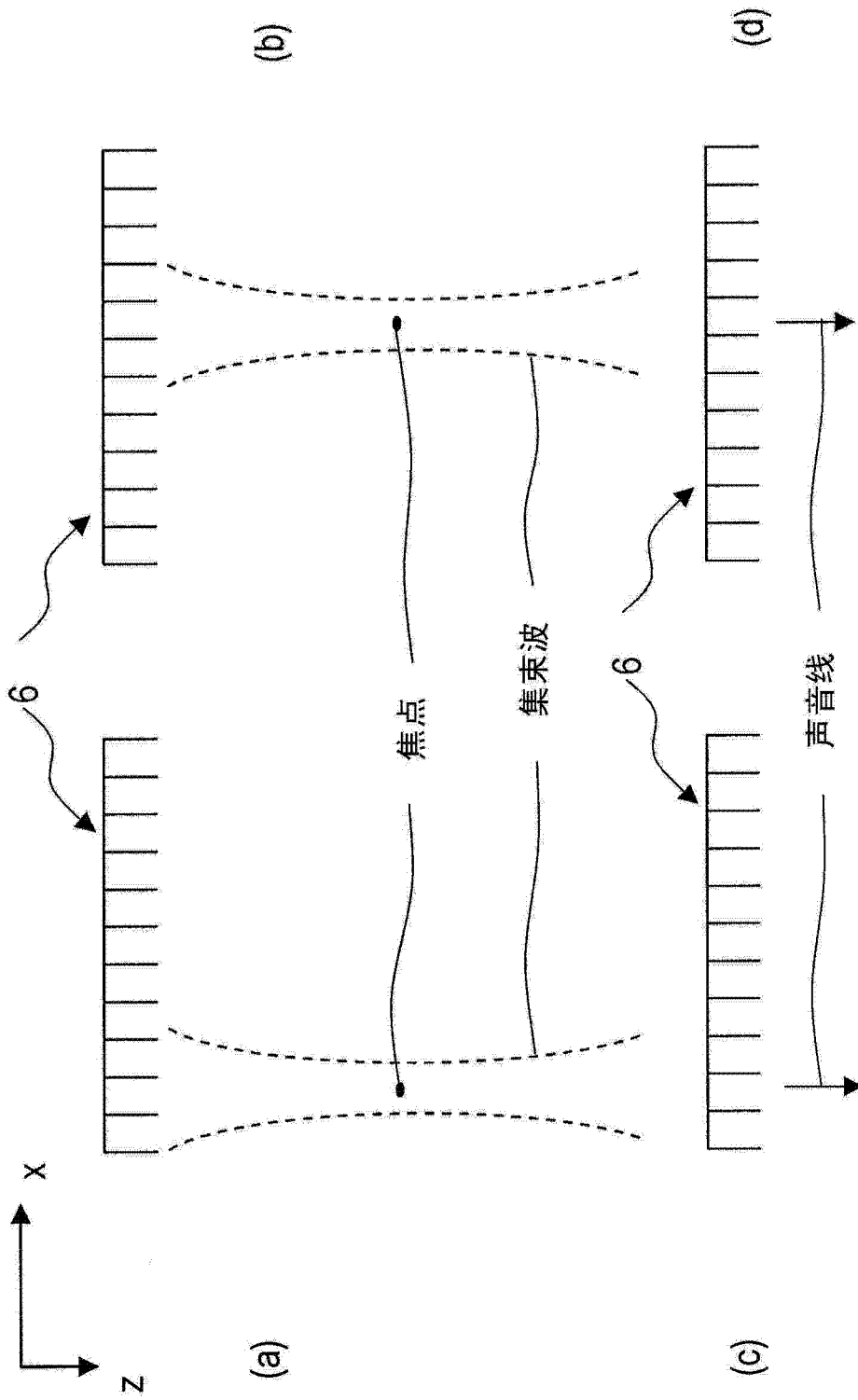


图 6

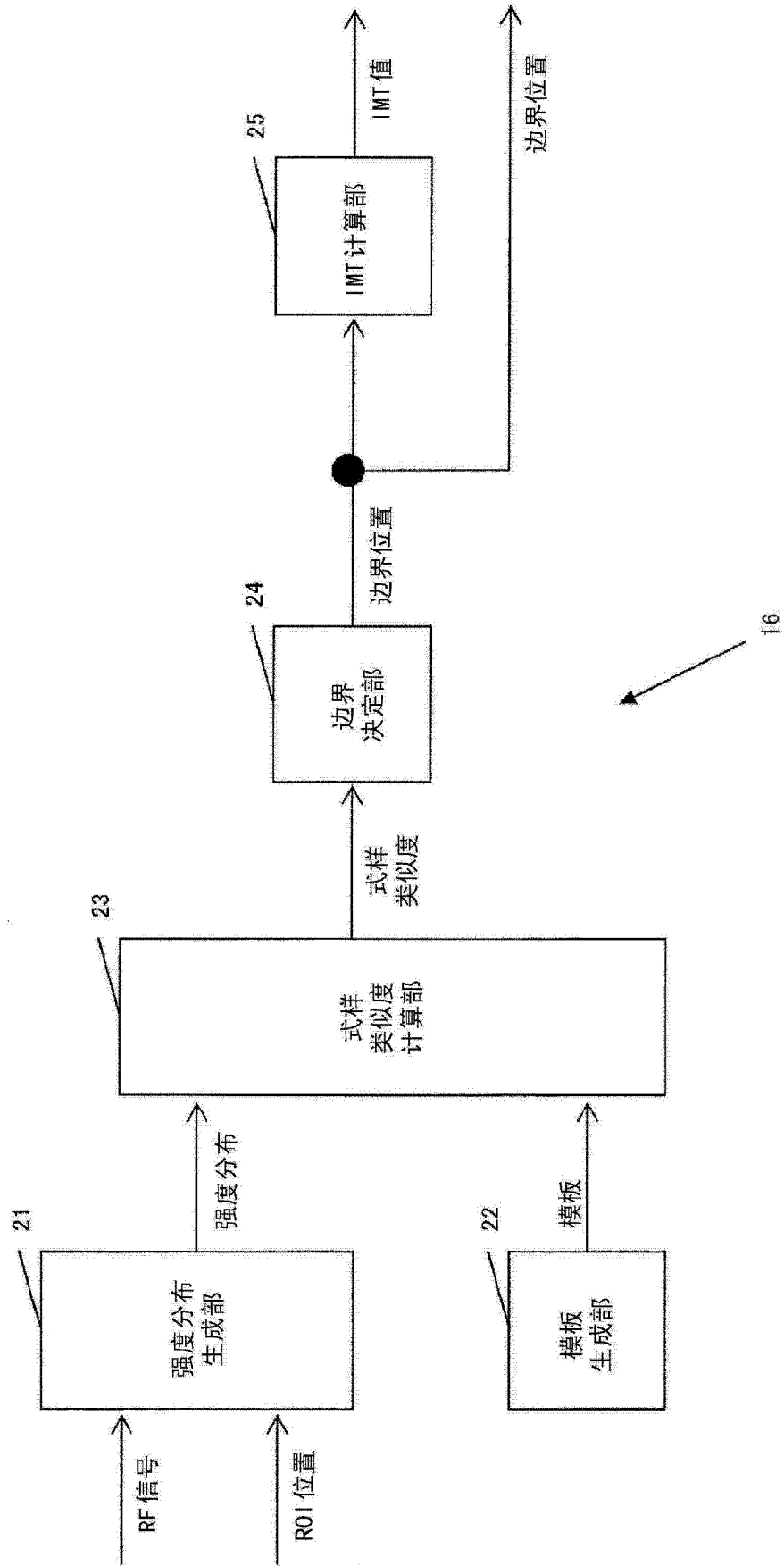


图 7

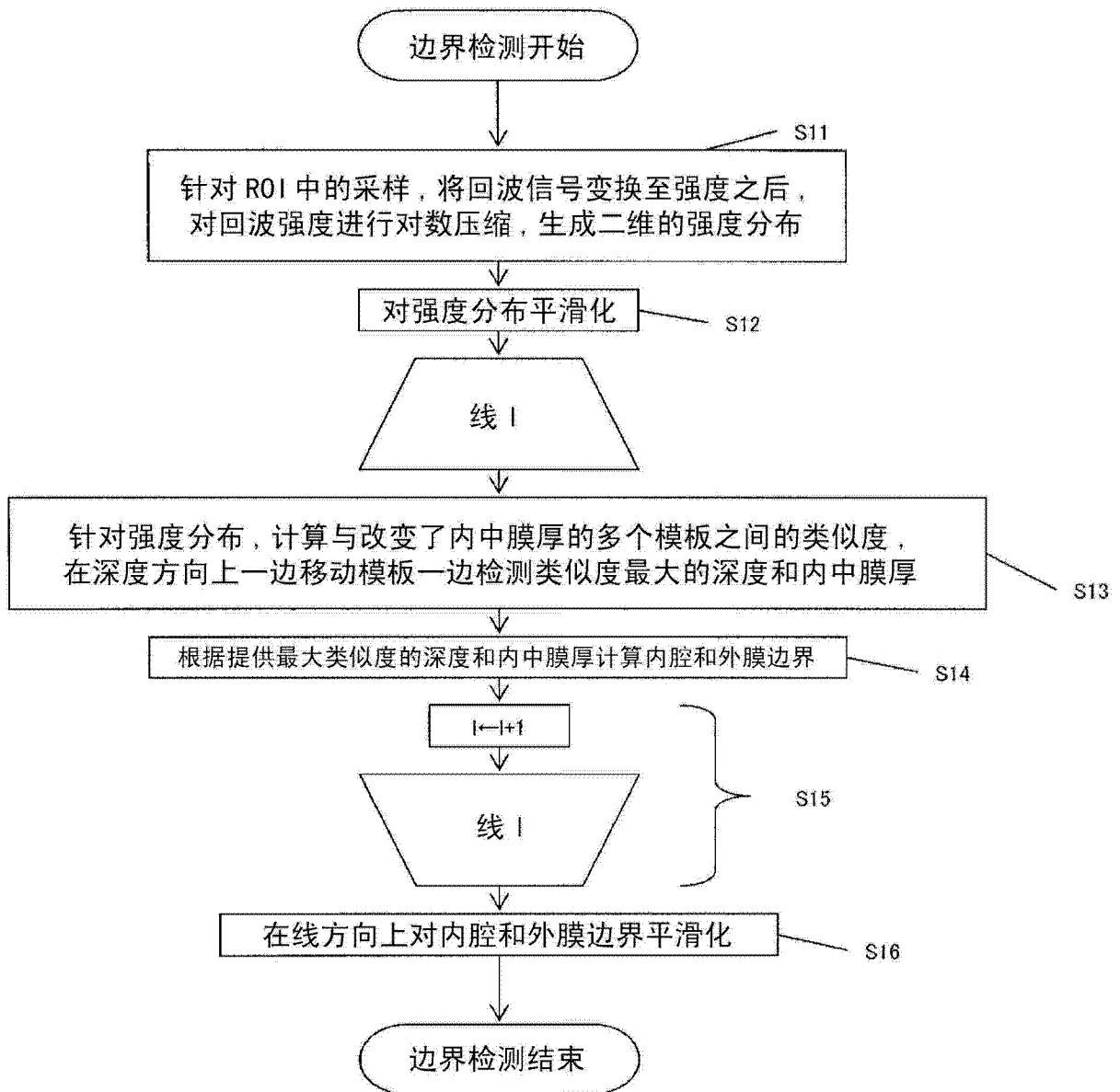


图 8

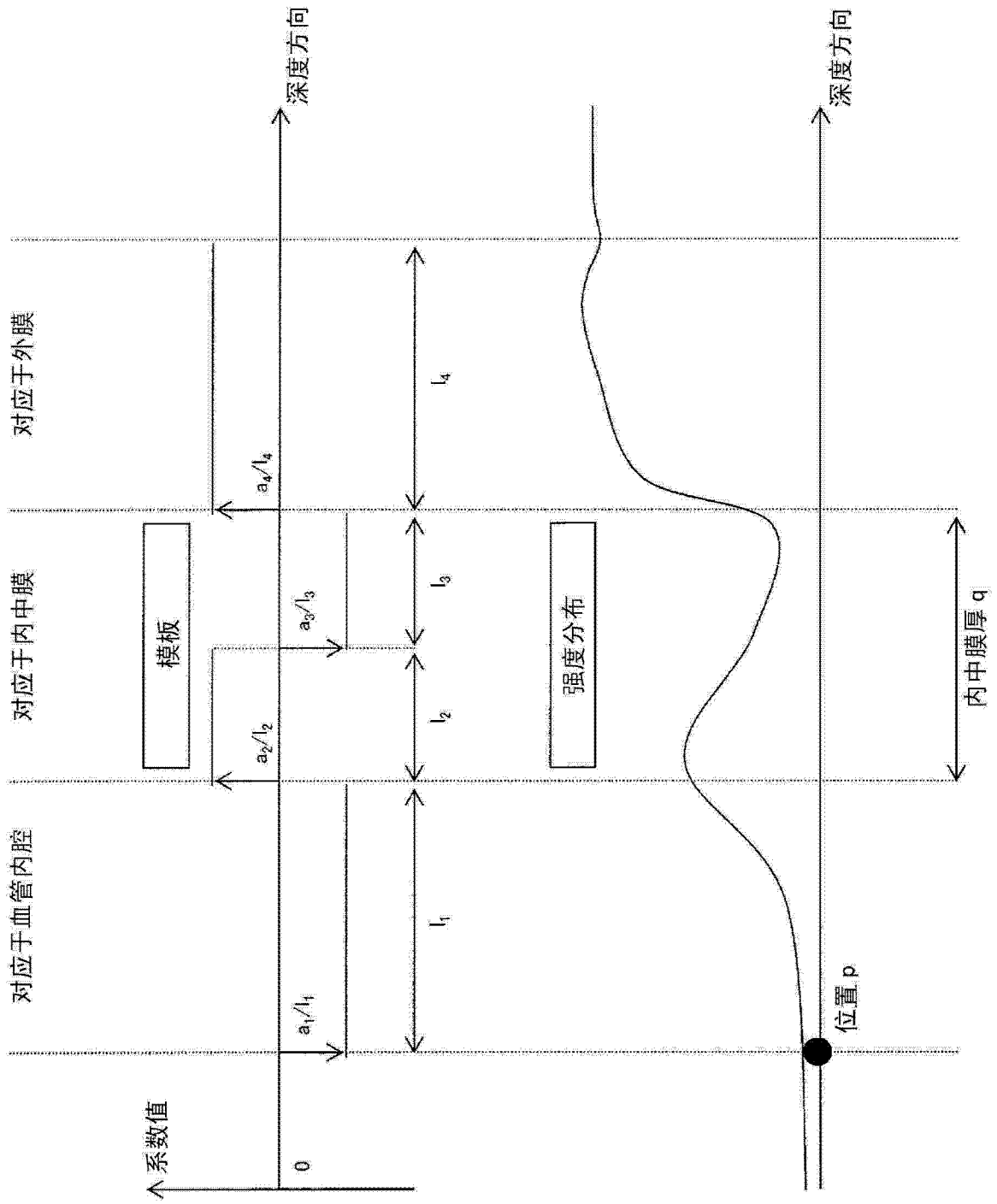


图 9

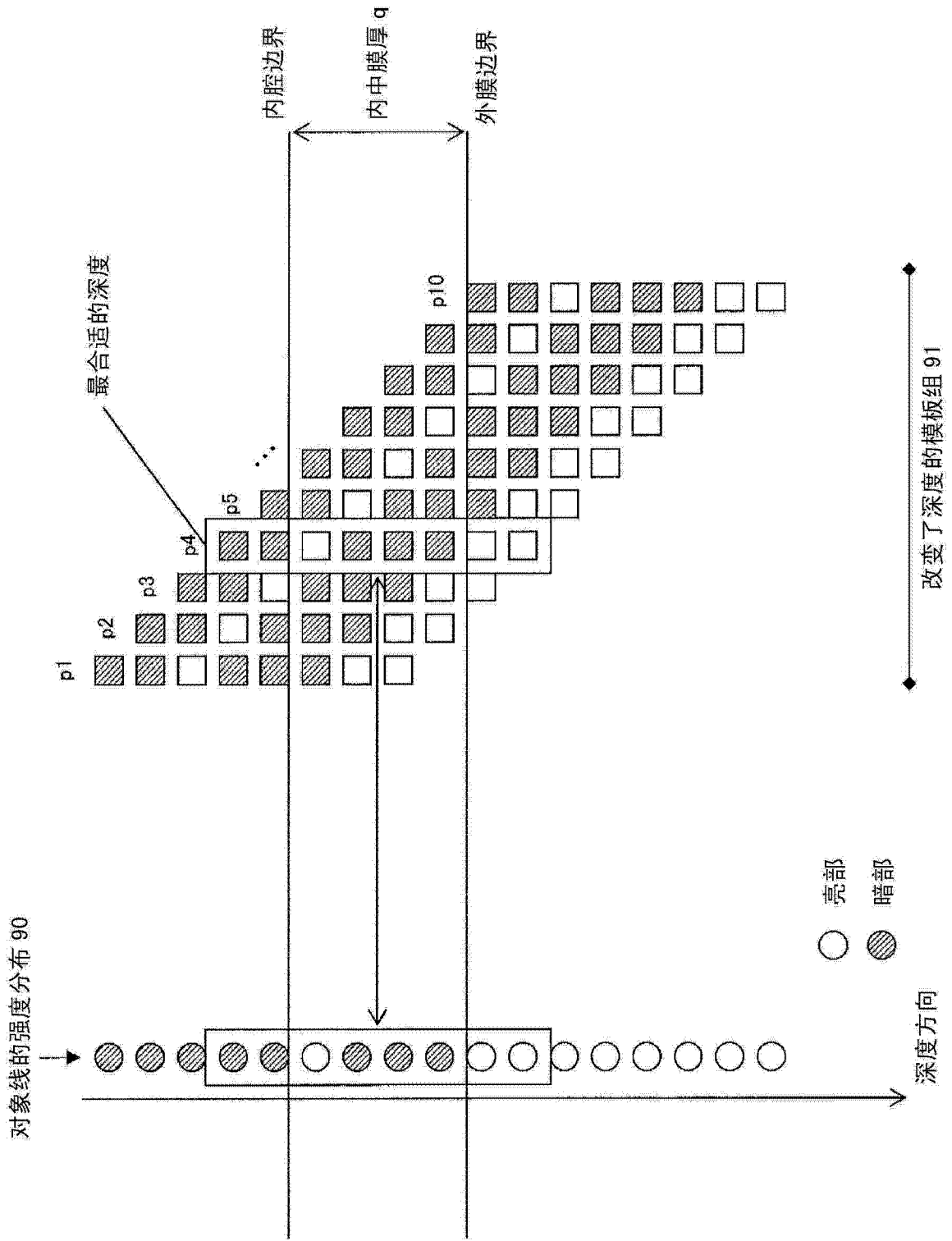


图 10

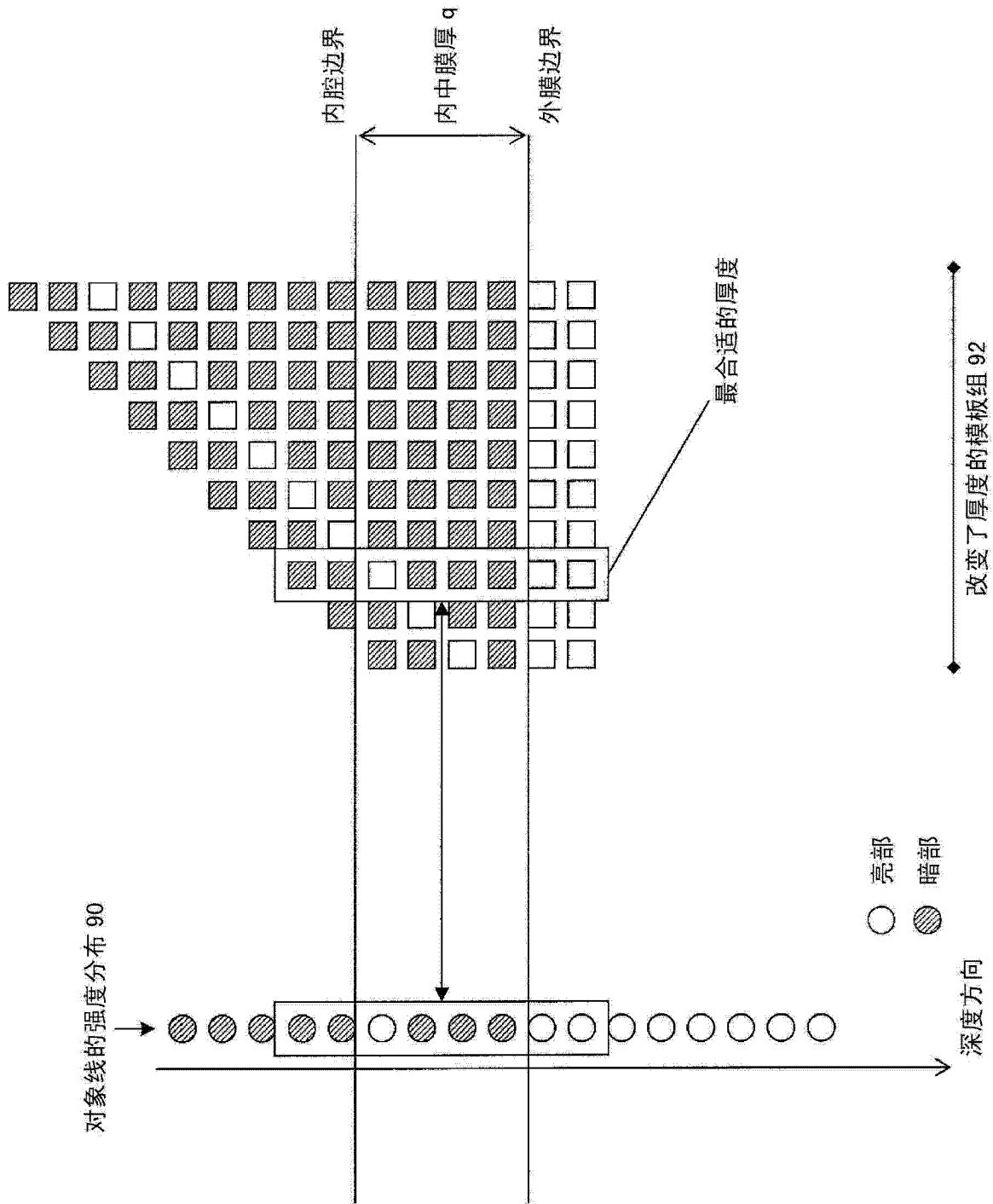


图 11

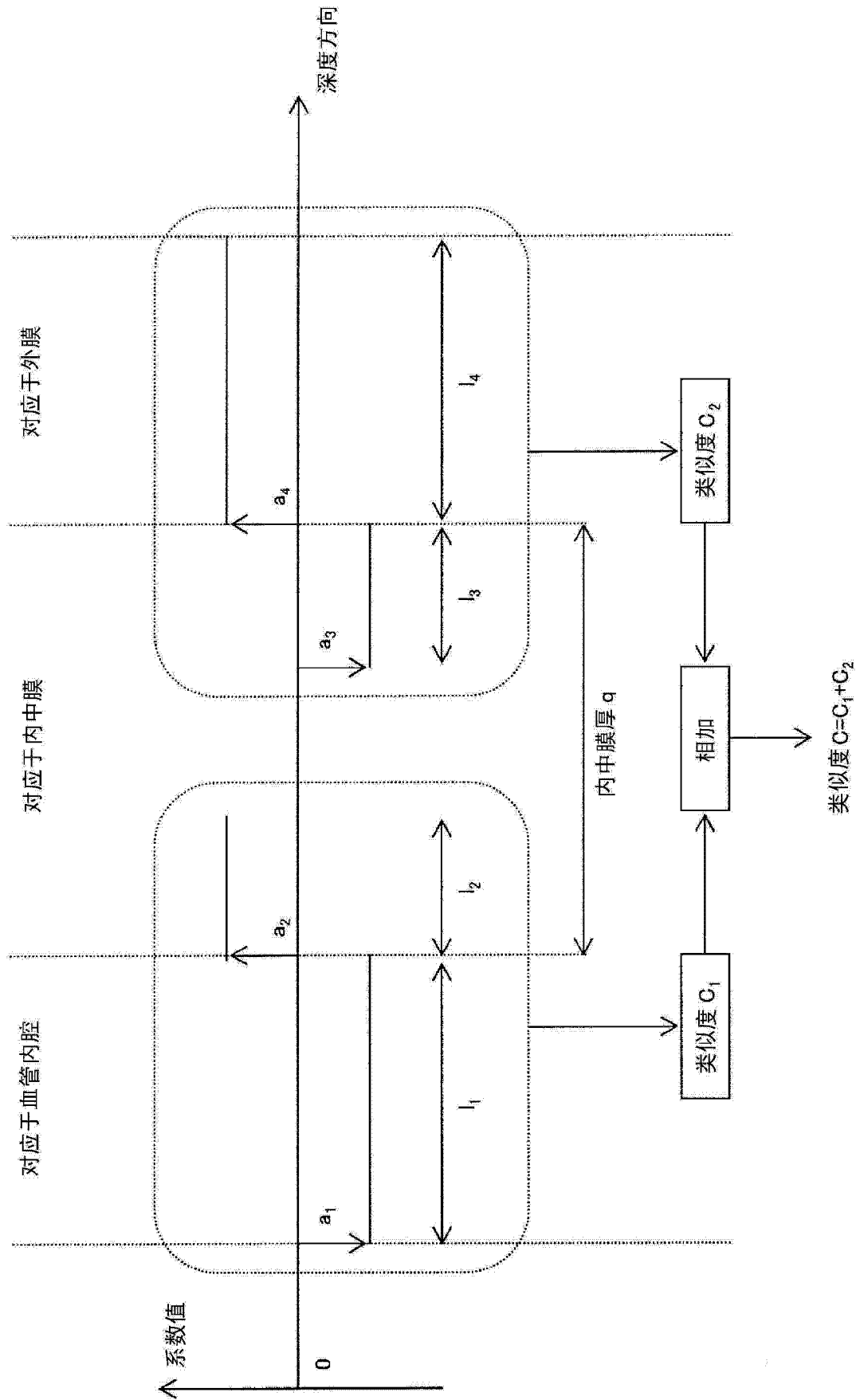


图 12

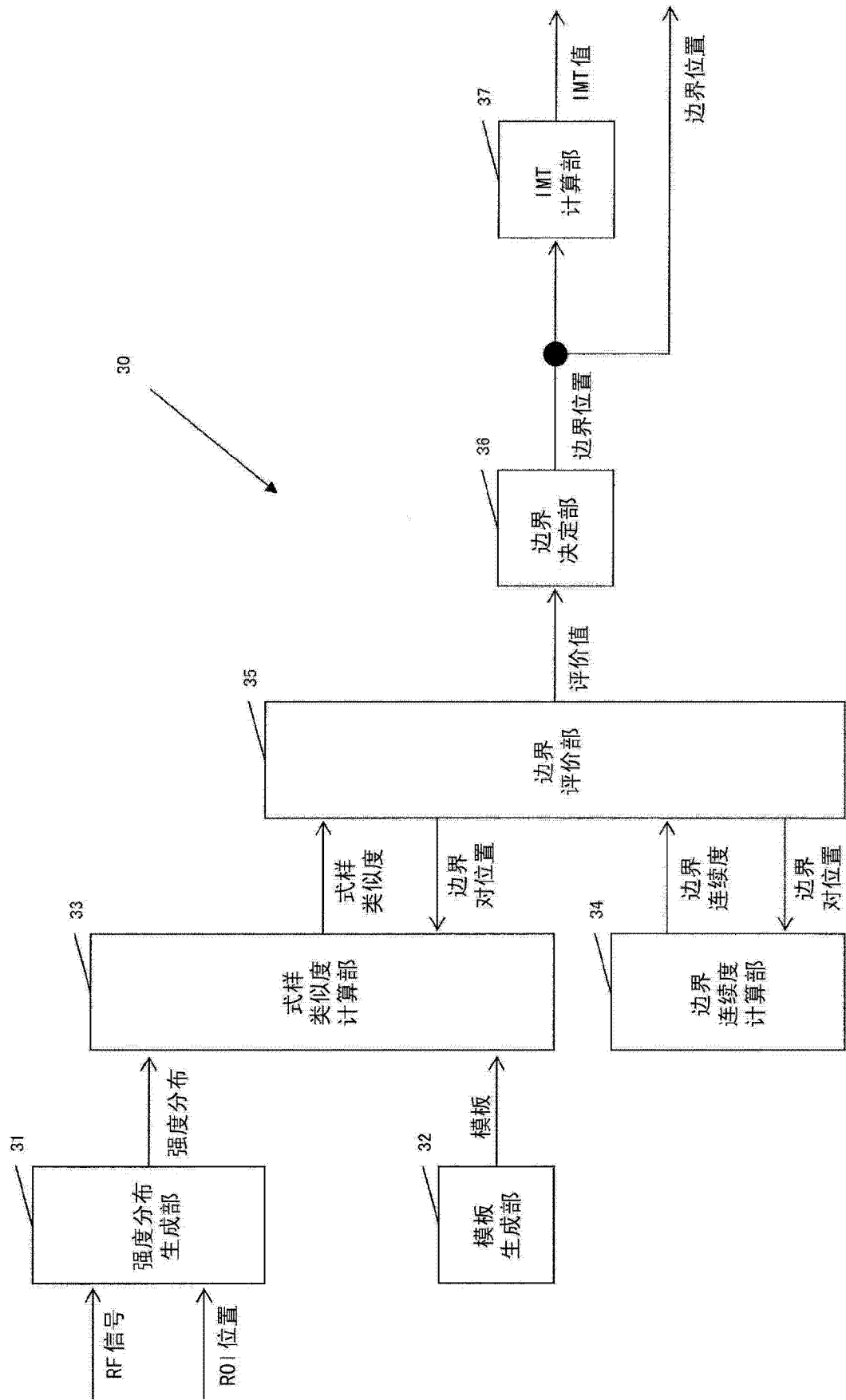


图 13

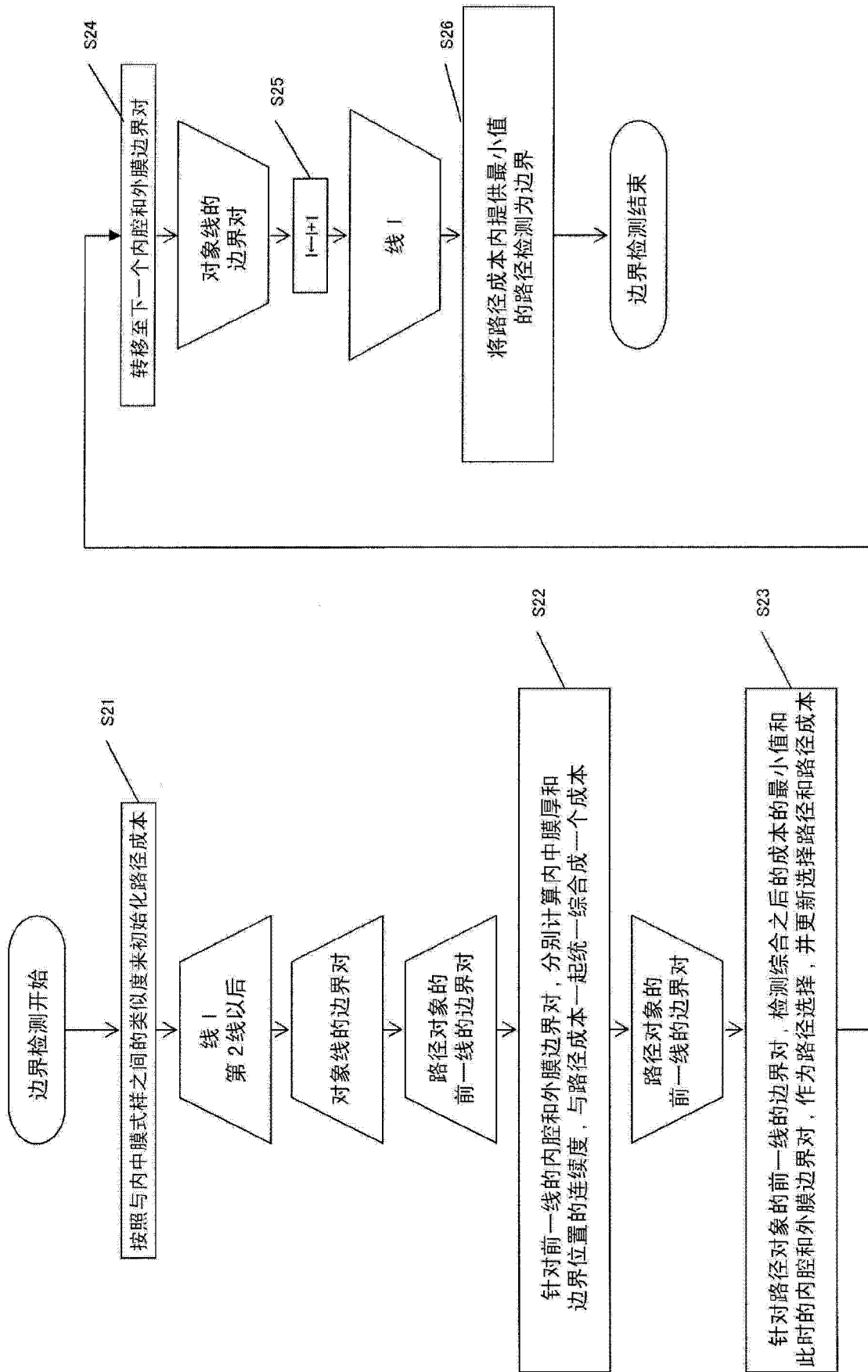


图 14

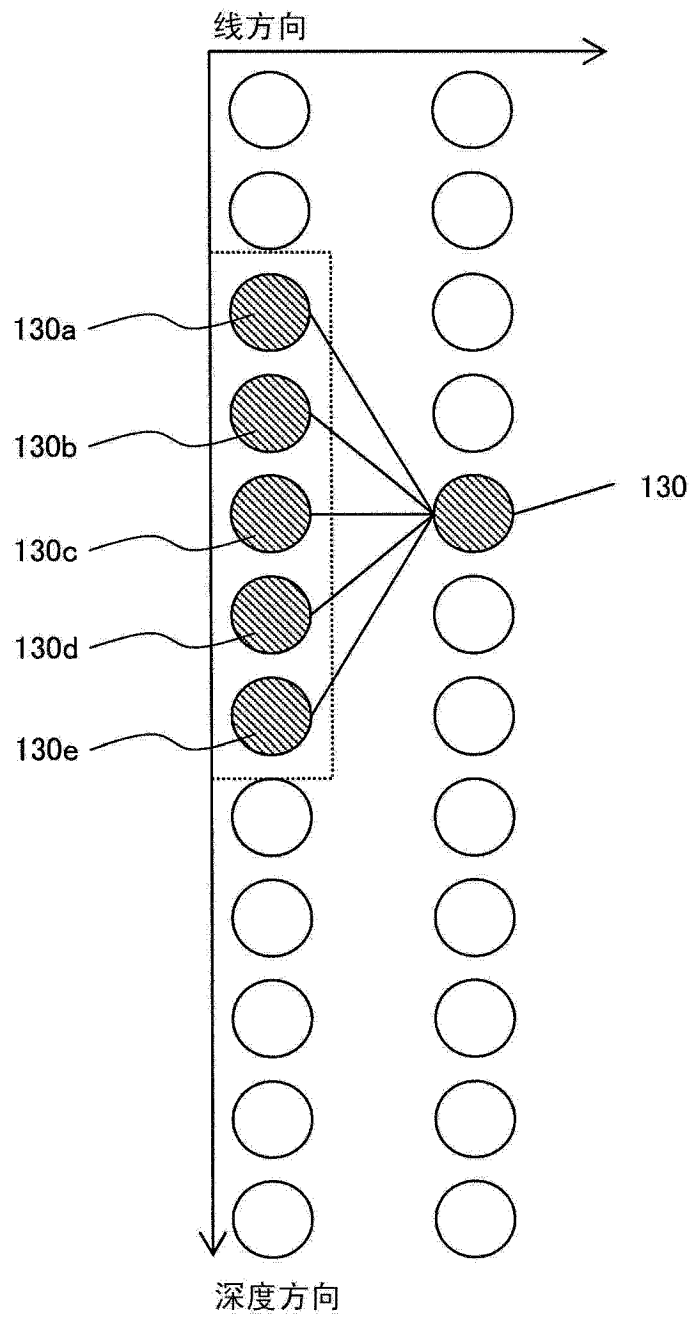


图 15

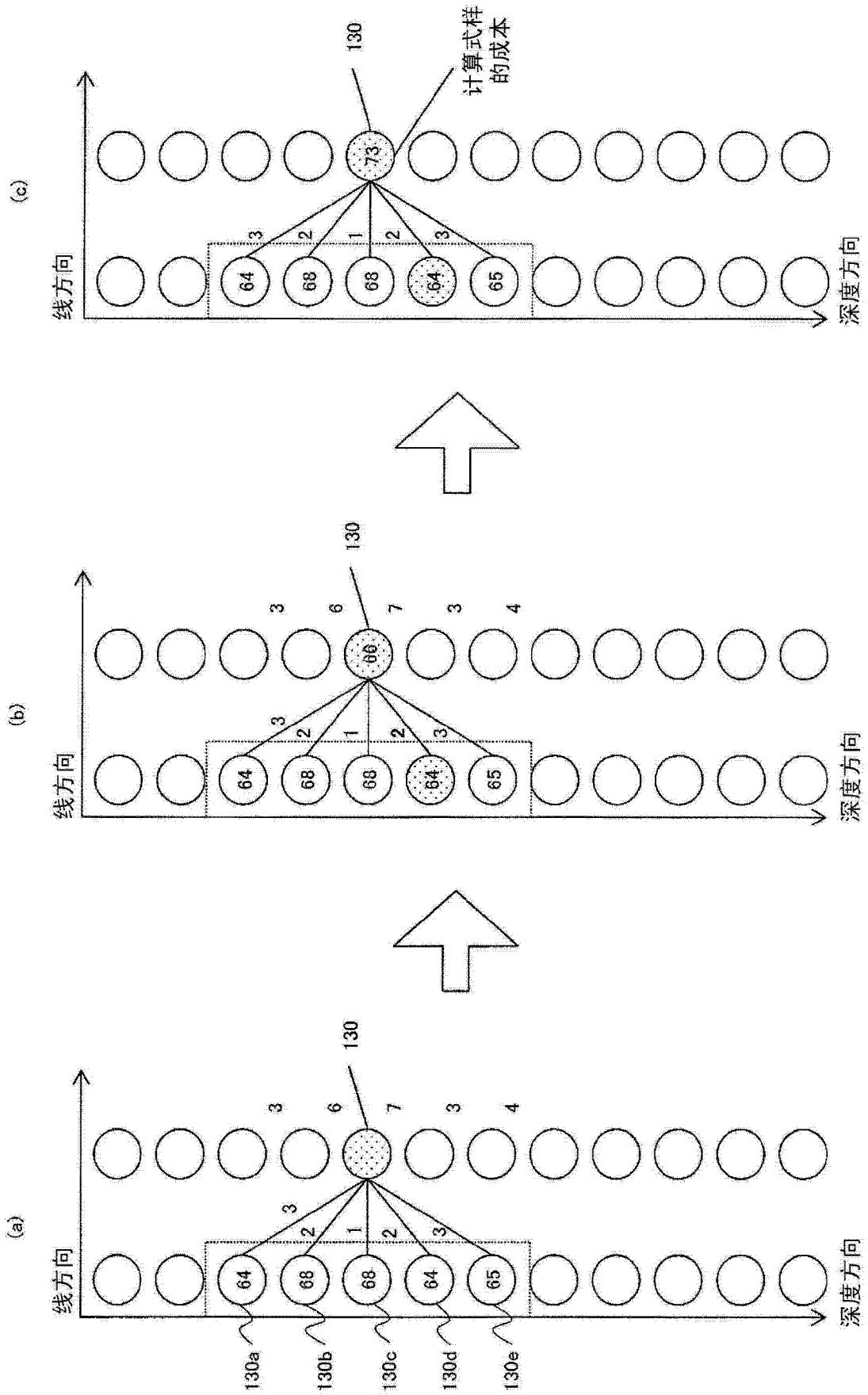


图 16

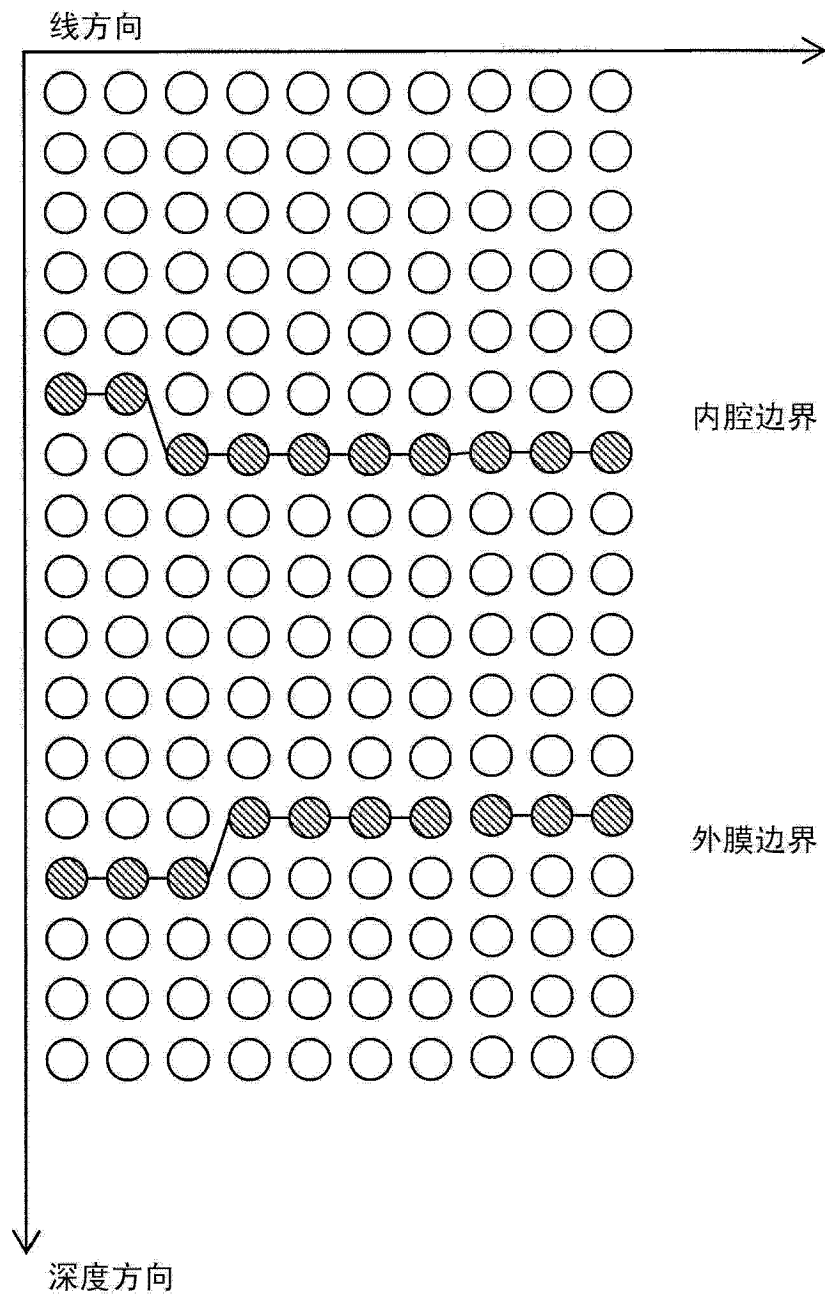


图 17

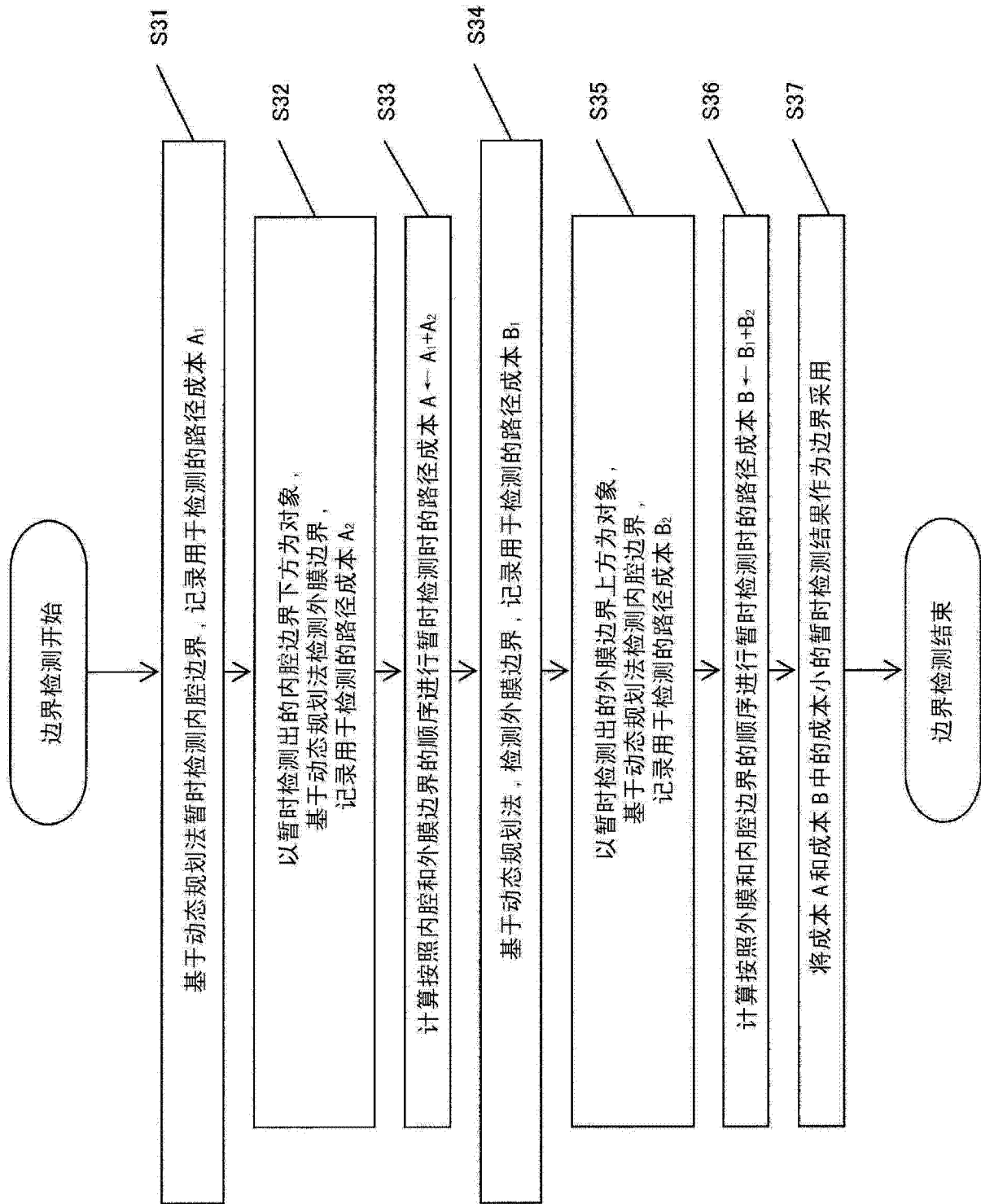


图 18

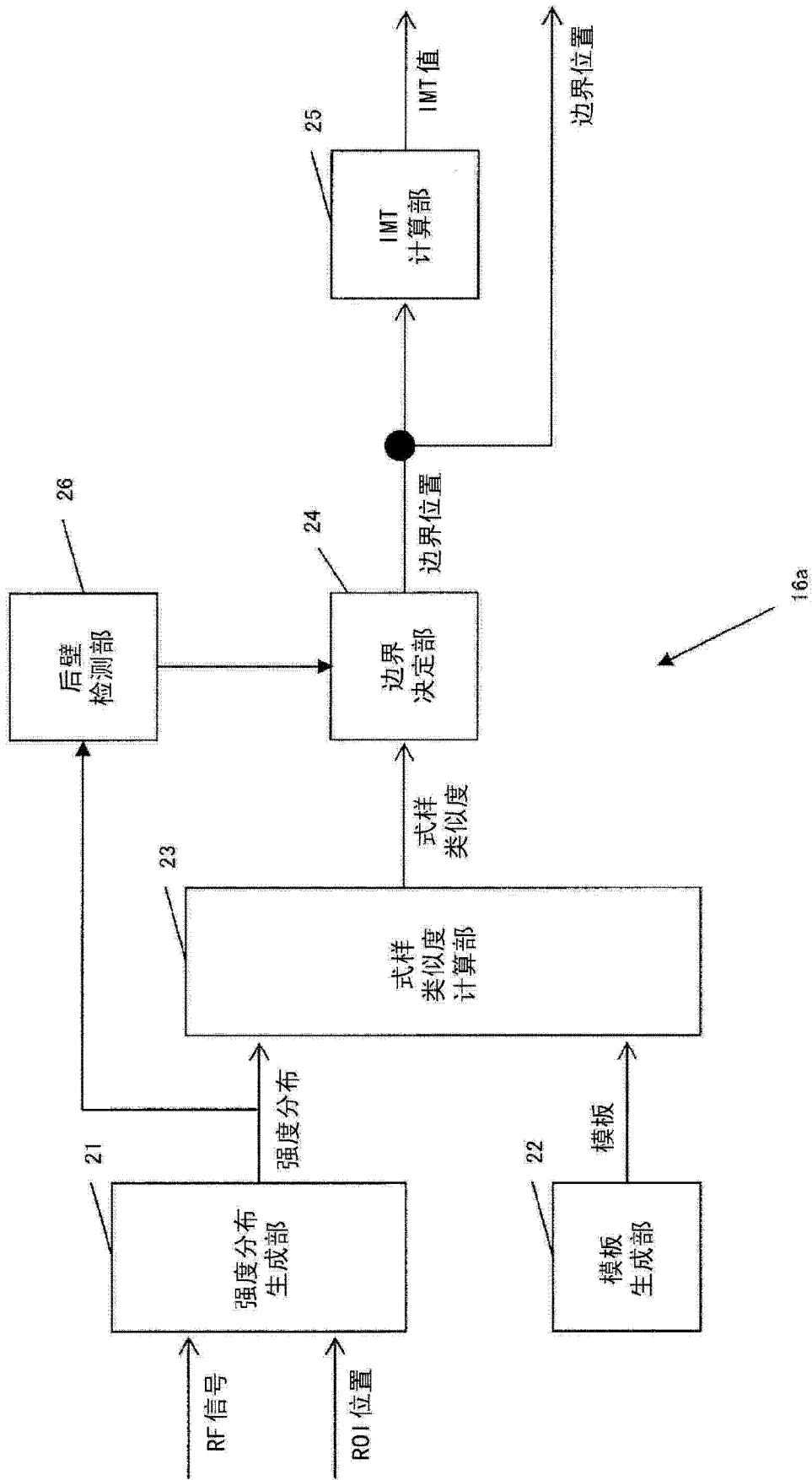


图 19

专利名称(译)	超声波诊断装置及测量内中膜的厚度的方法		
公开(公告)号	CN102695457B	公开(公告)日	2014-12-31
申请号	CN201080060241.5	申请日	2010-11-12
申请(专利权)人(译)	松下电器产业株式会社		
当前申请(专利权)人(译)	柯尼卡美能达株式会社		
[标]发明人	福元刚智 高木一也 铃木隆夫 川端章裕		
发明人	福元刚智 高木一也 铃木隆夫 川端章裕		
IPC分类号	A61B8/06		
CPC分类号	G06T7/602 G06T7/0083 G06T2207/10132 G06T2207/30101 G06T2207/30048 A61B8/0891 A61B8/0858 G06T7/12 G06T7/62		
代理人(译)	李芳华		
优先权	2010027245 2010-02-10 JP		
其他公开文献	CN102695457A		
外部链接	Espacenet SIPO		

摘要(译)

本发明提供一种超声波诊断装置及测量内中膜的厚度的方法。超声波诊断装置向被检体发送超声波，并基于接收到的来自被检体的回波信号获取生物体信息。超声波诊断装置具备：强度分布生成部，根据回波信号生成与血管壁相关的深度方向的回波强度分布；模板生成部，基于预先准备的表示回波强度分布的基准式样的模板，生成用于边界检测的模板；式样类似度计算部，计算模板与强度分布之间的类似度，即：使模板在深度方向上变化、且使与模板的内中膜厚对应的式样变化，从而按每个变化来计算模板与强度分布之间的类似度；和边界决定部，基于按每个变化计算出的类似度来决定内腔边界及外膜边界。在内中膜的厚度测量的内腔边界与外膜边界的检测中，不依赖于内腔侧和外膜侧的回波强度变化的大小关系。

