



(12) 发明专利

(10) 授权公告号 CN 102253732 B

(45) 授权公告日 2015. 02. 18

(21) 申请号 201110081416. 7

(22) 申请日 2011. 03. 30

(30) 优先权数据

078802/2010 2010. 03. 30 JP

(73) 专利权人 东芝医疗系统株式会社

地址 日本栃木县

专利权人 多摩川精机株式会社

(72) 发明人 熊泽孝司 菊地新一郎 东山慎吾

(74) 专利代理机构 永新专利商标代理有限公司

72002

代理人 杨谦 胡建新

(51) Int. Cl.

G06F 3/0354 (2013. 01)

A61B 8/00 (2006. 01)

(56) 对比文件

CN 1912812 A, 2007. 02. 14,

CN 101541246 A, 2009. 09. 23,

CN 101120892 A, 2008. 02. 13,

CN 2672750 Y, 2005. 01. 19,

CN 2198653 Y, 1995. 05. 24,

审查员 胡嫵

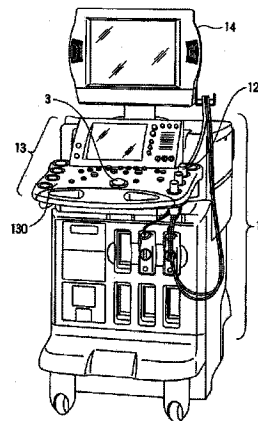
权利要求书2页 说明书7页 附图13页

(54) 发明名称

跟踪球装置及超声波诊断装置

(57) 摘要

本发明提供一种不需要从操作面板拆下跟踪球装置、因而即使不是专业人员也能够进行维护或清扫的跟踪球装置、以及具备它的超声波诊断装置。跟踪球装置设在规定的计算装置的操作面板中,具备:第一壳体,具有收容部;球,以旋转自如的状态收容在上述收容部内;检测器,设在上述收容部内,检测起因于上述球的旋转的输入信息;以及第二壳体,具有开口部,相对于上述第一壳体安装,用于在使上述球的一部分从上述开口部露出的状态下将上述球约束在上述收容部内;上述第二壳体还具有环部,上述环部沿着上述开口部设置,在该跟踪球装置设在上述操作面板中的情况下从上述操作面板露出,通过对该环部施加力学作用,上述第二壳体从上述第一壳体拆装自如。



1. 一种跟踪球装置,设在医用诊断装置的操作面板中,具备:  
第一壳体,具有收容部;  
球,以旋转自如的状态收容在上述收容部内;  
检测器,设在上述收容部内,检测起因于上述球的旋转的输入信息;以及  
第二壳体,具有环部和刻度盘,在将上述球约束在上述收容部内的状态下,上述第二壳体相对于上述第一壳体安装;

上述环部被设置为能够从具有上述刻度盘的上述第二壳体拆下,在相对于上述第二壳体安装且上述第二壳体相对于上述第一壳体安装的状态下,上述环部使上述球的一部分从内侧露出,

上述刻度盘在上述环部相对于上述第二壳体安装且上述第二壳体相对于上述第一壳体安装的状态下,沿着上述环部设置,用于通过用户的操作对上述医用诊断装置输入指示,

通过使上述环部旋转,上述第二壳体成为与上述环部一体地从上述第一壳体拆下的状态,并且,通过使上述环部旋转,上述第二壳体成为与上述环部一体地相对于上述第一壳体安装的状态。

2. 如权利要求 1 所述的跟踪球装置,  
上述第一壳体与上述第二壳体螺合;  
通过使上述环部旋转,将上述螺合解除。

3. 如权利要求 1 所述的跟踪球装置,  
上述第二壳体与上述第一壳体嵌合;  
通过使上述环部旋转,将上述嵌合解除。

4. 如权利要求 1 所述的跟踪球装置,在使上述环部旋转的情况下,上述第二壳体向上侧抬起。

5. 如权利要求 1 所述的跟踪球装置,还具备阻力单元,每当上述刻度盘旋转规定的角度时,上述阻力单元对该刻度盘施加规定的阻力。

6. 如权利要求 1 所述的跟踪球装置,上述第二壳体具有旋转方向标记,上述旋转方向标记表示为了将上述第二壳体从上述第一壳体拆下而旋转的方向,或者为了将上述第二壳体安装到上述第一壳体上而旋转的方向。

7. 如权利要求 1 所述的跟踪球装置,上述第二壳体具有用来对来自上述第一壳体上设置的发光单元的光进行导光的导光单元,或者由蓄光材料形成。

8. 如权利要求 1 所述的跟踪球装置,上述环部是将收容在上述收容部中的上述球取出时的取出工具。

9. 如权利要求 1 所述的跟踪球装置,上述收容部的开口形状是圆形或多边形。

10. 如权利要求 1 所述的跟踪球装置,上述第二壳体还具有用来施加力学作用的凸部。

11. 如权利要求 1 所述的跟踪球装置,上述刻度盘用来向上述医用诊断装置输入与起因于上述球的旋转而输入的指示相独立的指示。

12. 一种超声波诊断装置,具备:  
跟踪球装置;  
操作面板,配置有上述跟踪球装置,以及

控制单元,按照从上述跟踪球装置输入的指示进行关于动作的控制;

上述跟踪球装置具有:第一壳体,具有收容部;球,以旋转自如的状态收容在上述收容部内;检测器,设在上述收容部内,检测起因于上述球的旋转的输入信息;以及第二壳体,具有环部和刻度盘,在将上述球约束在上述收容部内的状态下,上述第二壳体相对于上述第一壳体安装;

上述环部被设置为能够从具有上述刻度盘的上述第二壳体拆下,在相对于上述第二壳体安装且上述第二壳体相对于上述第一壳体安装的状态下,上述环部使上述球的一部分从内侧露出,

上述刻度盘在上述环部相对于上述第二壳体安装且上述第二壳体相对于上述第一壳体安装的状态下,沿着上述环部设置,用于通过用户的操作对上述超声波诊断装置输入指示,

通过使上述环部旋转,上述第二壳体成为与上述环部一体地从上述第一壳体拆下的状态,并且,通过使上述环部旋转,上述第二壳体成为与上述环部一体地相对于上述第一壳体安装的状态。

13. 如权利要求 12 所述的超声波诊断装置,

上述第一壳体与上述第二壳体螺合;

通过使上述环部旋转,将上述螺合解除。

14. 如权利要求 12 所述的超声波诊断装置,

上述第二壳体与上述第一壳体嵌合;

通过使上述环部旋转,将上述嵌合解除。

15. 如权利要求 13 所述的超声波诊断装置,在使上述环部旋转的情况下,上述第二壳体向上侧抬起。

16. 如权利要求 12 所述的超声波诊断装置,还具备阻力单元,每当上述刻度盘旋转规定的角度时,上述阻力单元对该刻度盘施加规定的阻力。

17. 如权利要求 12 所述的超声波诊断装置,上述第二壳体具有旋转方向标记,上述旋转方向标记表示为了将上述第二壳体从上述第一壳体拆下而旋转的方向,或者为了将上述第二壳体安装到上述第一壳体上而旋转的方向。

18. 如权利要求 12 所述的超声波诊断装置,上述第二壳体具有用来对来自上述第一壳体上设置的发光单元的光进行导光的导光单元,或者由蓄光材料形成。

19. 如权利要求 12 所述的超声波诊断装置,上述环部是将收容在上述收容部中的上述球取出时的取出工具。

20. 如权利要求 12 所述的超声波诊断装置,上述收容部的开口形状是圆形或多边形。

21. 如权利要求 12 所述的超声波诊断装置,上述第二壳体还具有用来施加力学作用的凸部。

22. 如权利要求 12 所述的超声波诊断装置,上述刻度盘用来向上述超声波诊断装置输入与起因于上述球的旋转而输入的指示相独立的指示。

## 跟踪球装置及超声波诊断装置

[0001] 本申请基于 2010 年 3 月 30 日提出的日本专利申请第 2010 - 078802 号并主张其优先权,这里引用其全部内容。

### 技术领域

[0002] 实施方式一般涉及跟踪球装置及超声波诊断装置。

### 背景技术

[0003] 所谓跟踪球装置,是通过与正交配置的 X 轴方向和 Y 轴方向相对应的一对编码器检测由用户旋转的球(球体)的旋转方向或速度,根据检测出的旋转方向或速度操作显示在画面上的光标(指针)。这样的跟踪球被作为以个人计算机为代表的计算装置、以超声波诊断装置为代表的医用图像诊断装置等各种装置的接口单元而广泛地使用。

[0004] 图 17 是以往的在超声波诊断装置的操作面板 90 中使用的跟踪球装置 80 的侧视图。此外,图 18 是图 17 所示的跟踪球装置 80 的剖视图。如各图所示,以往的跟踪球装置 80 具备球 81、具有使球 81 的一部分露出的开口部的壳体 82、和刻度盘 83,上述刻度盘 83 用于与跟踪球不同的轴的操作、或者超声波诊断装置的应用软件的控制。球 81 在使其一部分从开口部露出而旋转自如的状态下收容在壳体 82 中。刻度盘 83 沿着开口部设置。用户通过用手操作球 81 的露出的部分而使该球 81 旋转,或者使刻度盘 83 右旋转 / 左旋转,从而能够操作画面上的光标。

[0005] 一般而言,球 81 与手接触而容易脏污,此外,在壳体 82 的球收容部中容易积存垃圾。特别是,在用于超声波诊断装置的跟踪球装置上,容易附着超声波诊断时涂布在患者上的胶剂。这样的球的脏污或积存在球收容部中的垃圾等成为使跟踪球的检测能力下降的原因。因而,定期性的维护及清扫是不可或缺的。

[0006] 专利文献 1:日本实开平 7 - 36239 号公报

[0007] 但是,在以往的跟踪球装置中,在进行维护或清扫时,例如有如下的问题。即,为了将球 81 从壳体 82 的球收容部取出,必须在将计算装置的操作面板 90 的表面板拆下后将跟踪球装置 80 从操作面板 90 中取出,使用专用的紧钳等将跟踪球装置 80 分解。因而,跟踪球装置的维护或清扫只能由专业人员进行,需要大量的时间和劳动。因此,用户自身不能进行定期清扫,因为球清扫及从孔内部的异物除去延迟而妨碍跟踪球的检测能力,使具有跟踪球的装置自身的可靠性下降。

### 发明内容

[0008] 本发明是鉴于上述情况而做出的,目的是提供一种不需要从操作面板拆下跟踪球装置、因而即使不是专业人员也能够进行维护及清扫的跟踪球装置、以及具备它的超声波诊断装置。

[0009] 本发明为了达到上述目的而采用如下的手段。

[0010] 根据技术方案,提供一种跟踪球装置,设在医用诊断装置的操作面板中,具备:第

一壳体,具有收容部;球,以旋转自如的状态收容在上述收容部内;检测器,设在上述收容部内,检测起因于上述球的旋转的输入信息;以及第二壳体,具有环部和刻度盘,在将上述球约束在上述收容部内的状态下,上述第二壳体相对于上述第一壳体安装;上述环部被设置为能够从具有上述刻度盘的上述第二壳体拆下,在相对于上述第二壳体安装且上述第二壳体相对于上述第一壳体安装的状态下,上述环部使上述球的一部分从内侧露出,上述刻度盘在上述环部相对于上述第二壳体安装且上述第二壳体相对于上述第一壳体安装的状态下,沿着上述环部设置,用于通过用户的操作对上述医用诊断装置输入指示,通过使上述环部旋转,上述第二壳体成为与上述环部一体地从上述第一壳体拆下的状态,并且,通过使上述环部旋转,上述第二壳体成为与上述环部一体地相对于上述第一壳体安装的状态。

[0011] 根据以上发明,能够实现不需要从操作面板拆下跟踪球装置、因而即使不是专业人员也能够进行维护及清扫的跟踪球装置、以及具备它的超声波诊断装置。

### 附图说明

[0012] 图 1 是有关本实施方式的超声波诊断装置 1 的外观图。

[0013] 图 2 表示有关本实施方式的超声波诊断装置 1 的块结构图。

[0014] 图 3 是用来说明本跟踪球装置 30 的结构的图,是本跟踪球装置 30 的分解图。

[0015] 图 4 是本跟踪球装置 30 的外观图。

[0016] 图 5A 是从刻度盘 63 的表面观察的图,图 5B 是从刻度盘 63 的里侧观察的图。

[0017] 图 6A、图 6B 是用来说明点击机构的图。

[0018] 图 7A 是图 6A 的方框内的放大图,图 7B 是图 6B 的方框内的放大图。

[0019] 图 8 是施加力学作用使环 62 旋转后的跟踪球装置 3 的外观图。

[0020] 图 9 是施加力学作用使环 62 旋转前的跟踪球装置 3 的俯视图。

[0021] 图 10 是施加力学作用使环 62 旋转后的跟踪球装置 3 的俯视图。

[0022] 图 11 是表示上侧结合部 66 与下侧结合部 55 的螺合或嵌合结果成为抬起状态的环 62 的一例的图。

[0023] 图 12A、图 12B 是用来说明作为取出工具而使用环 62 的情况下的使用方式的图。

[0024] 图 13 是表示将刻度盘 53 配置在环 62 的外侧而成的跟踪球装置 3 的变形例的图。

[0025] 图 14A、图 14B 是表示第一壳体 5 的下侧结合部 55 及第二壳体 6 的上侧结合部 66 的形状的变形例的图。

[0026] 图 15A、图 15B 是表示第一壳体 5 的下侧结合部 55 及第二壳体 6 的上侧结合部 66 的形状的另一变形例的图。

[0027] 图 16 是表示第一壳体 5 的开口部 500 的形状的变形例的图。

[0028] 图 17 是在以往的超声波诊断装置的操作面板 60 中使用的跟踪球装置 80 的侧视图。

[0029] 图 18 是图 17 所示的跟踪球装置 80 的剖视图。

[0030] 标号说明

[0031] 1 超声波诊断装置,3 跟踪球装置,4 球,5 第一壳体,6 第二壳体,11 装置主体,12 超声波探头,13 输入装置,14 监视器,21 超声波发送单元,22 超声波接收单元,23B 模式处理单元,24 多普勒处理单元,25 图像生成单元,26 图像存储器,27 图像合成单元,28 控制处理

器 (CPU), 29 存储单元, 30 接口单元, 31 软件保存单元, 50 下侧基部, 55 下侧结合部, 56 检测器, 60 上侧基部, 62 环, 63 刻度盘, 64 旋转方向标记, 65 钩挂部, 66 上侧结合部, 130 操作面板, 500 开口部, 501 收容部, 600 开口部

### 具体实施方式

[0032] 一般来说, 根据实施方式, 提供一种跟踪球装置, 设在规定的计算装置的操作面板中, 具备: 第一壳体, 具有收容部; 球, 以旋转自如的状态收容在上述收容部内; 检测器, 设在上述收容部内, 检测起因于上述球的旋转的输入信息; 以及第二壳体, 具有开口部, 相对于上述第一壳体安装, 用于在使上述球的一部分从上述开口部露出的状态下将上述球约束在上述收容部内; 上述第二壳体还具有环部, 上述环部沿着上述开口部设置, 在该跟踪球装置设在上述操作面板中的情况下从上述操作面板露出, 通过对该环部施加力学作用, 上述第二壳体从上述第一壳体拆装自如。

[0033] 以下, 按照附图说明本发明的实施方式。另外, 在以下的说明中, 对于具有大致相同的功能及结构的构成要素赋予相同的标号, 仅在需要的情况下进行重复说明。

[0034] 图 1 是有关本实施方式的超声波诊断装置 1 的外观图。此外, 图 2 表示有关本实施方式的超声波诊断装置 1 的块结构图。如各图所示, 本超声波诊断装置 1 具备装置主体 11、超声波探头 12、输入装置 13、以及监视器 14。

[0035] 超声波探头 12 基于来自装置主体 11 的驱动信号产生超声波, 接收来自被检体的反射波并变换为电信号 (回波信号)。

[0036] 输入装置 13 用来将来自操作者的各种指示、条件、关注区域 (ROI) 的设定指示、各种画质条件设定指示等取入到装置主体 11 中。输入装置 13 连接在装置主体 11 上, 具有跟踪球装置 3、各种开关、按钮、键盘等。特别是, 跟踪球装置 3 例如如图 1 所示, 埋入配置在操作面板 130 中, 至少其一部分从输入装置 13 的操作面板 130 的表面板露出。此外, 跟踪球装置 3 具有在不将操作面板 130 的表面板拆下的状态下将球取出、从而能够对球及球收容部进行清扫等的结构。关于该跟踪球装置在后面详细地说明。

[0037] 监视器 14 基于来自装置主体 11 的视频信号, 将生物体内的形态学信息、血流信息作为图像加以显示。

[0038] 装置主体 11 具有超声波发送单元 21、超声波接收单元 22、B 模式处理单元 23、多普勒处理单元 24、图像生成单元 25、图像存储器 26、图像合成单元 27、控制处理器 (CPU) 28、存储单元 29、接口单元 30、以及软件保存单元 31。

[0039] 超声波发送单元 21 以基于规定的速率脉冲的定时对探头 12 施加驱动脉冲。超声波接收单元 22 进行对回波信号赋予决定接收指向性所需要的延迟时间的延迟处理及加法处理等。B 模式处理单元 23 从超声波接收单元 22 接受回波信号, 实施对数放大、包络线检波处理等, 生成将信号强度用亮度的明亮程度表现的数据。多普勒处理单元 24 根据从超声波接收单元 22 接受到的回波信号对速度信息进行频率解析, 提取多普勒效应带来的血流或组织、造影剂回波成分。图像生成单元 25 将超声波扫描的扫描线信号串变换为以电视机等为代表的一般的视频格式的扫描线信号串, 生成作为显示图像的超声波诊断图像。图像存储器 26 将多个帧或多个体 (Volume) 的超声波数据临时存储。图像合成单元 27 将从图像生成单元 25 接受到的图像与各种参数的字符信息或刻度等一起合成, 作为视频信号输出

给监视器 14。控制处理器 (CPU) 28 具有作为信息处理装置 (计算机) 的功能, 控制本超声波装置主体的动作。特别是, 控制处理器 28 按照从跟踪球装置 3 输入的来自用户的指示, 静态地或动态地控制该超声波诊断装置 1 的动作。存储单元 29 存储用来执行各种扫描次序的程序、图像数据等。接口单元 30 是关于输入装置 13、网络、新的外部存储装置 (未图示)、网络收发等的接口。

[0040] (跟踪球装置)

[0041] 接着, 对本超声波诊断装置 1 具有的跟踪球装置 3 的结构详细地进行说明。该跟踪球装置 3 具有各种功能。例如, 可以通过对从操作面板 130 露出的该跟踪球装置 3 的环部分施加力学作用从而从该跟踪球装置 3 取出球。由此, 即使不从操作面板 130 拆下表面板或拆下该跟踪球装置 3, 也能够容易地进行球及球收容部的维护及清扫。

[0042] 图 3 是用来说明本跟踪球装置 30 的结构的图, 是本跟踪球装置 30 的分解图。此外, 图 4 是本跟踪球装置 30 的外观图。如该图所示, 跟踪球装置 3 具备球 4、第一壳体 5、以及第二壳体 6。

[0043] 球 4 是在使至少一部分露出且可旋转的状态下收容在第一壳体 5 内的球体。

[0044] 第一壳体 5 具有下侧基部 50、检测器 56、以及下侧结合部 55。

[0045] 下侧基部 50 的整体形状呈大致箱状, 是在上部具有开口部 500、收容部 501 的箱体。

[0046] 收容部 501 在使球 4 的至少一部分从开口部 500 露出的状态下收容该球 4。

[0047] 检测器 56 是正交配置且对应于第一轴方向 (例如 X 轴方向) 和第二轴方向 (例如 Y 轴方向) 的一对编码器等 (另外, 在图 3 中, 仅图示了一个检测器 56)。检测器 56 检测收容在收容部 501 中的球 4 的旋转方向或速度。

[0048] 在将第二壳体 6 安装到第一壳体 5 上时, 下侧结合部 55 与第二壳体具有的上侧结合部螺合或嵌合。

[0049] 第二壳体 6 具有上侧基部 60、环 62、刻度盘 63、旋转方向标记 64、钩挂部 65、以及上侧结合部 66。第二壳体 6 在环 62 露出到操作面板 130 的表面的状态下安装在第一壳体 5 上。

[0050] 上侧基部 60 为了使收容在收容部 501 中的球 4 的至少一部分露出而具有开口部 600。

[0051] 环 62 例如沿着上侧基部 60 的开口部 600 的内周而设置。这是为了使收容在第一壳体 5 的收容部 501 中的球 4 不从开口部 500 脱离 (为了将球 4 约束到收容部内)。此外, 环 62 成为与上侧结合部 66 直接或间接连结的构造。通过使环 62 向规定方向旋转或上下, 能够使上侧结合部 66 也向同方向旋转或上下。

[0052] 刻度盘 63 是沿着例如环 62 的外周相对于上侧基部 60c 可旋转地设置的操作设备。

[0053] 图 5A 是从刻度盘 63 的表面观察的图, 图 5B 是从刻度盘 63 的里侧观察的图。通过操作该刻度盘 63 (使其右旋转 / 左旋转), 能够控制对应于与球 4 的第一轴方向、第二轴方向不同的第三轴方向 (例如 Z 轴方向) 的编码器、输入关于该第三轴方向的指示。或者通过操作该刻度盘 63 (使其右旋转 / 左旋转) 能够输入变更增益的指示, 作为超声波诊断装置的应用软件的控制。

[0054] 此外,在刻度盘 63 及第一壳体 5 上,从操作性的观点出发,设有用来在操作时使其旋转的情况下产生与例如用户点击鼠标的情况下感到的感觉同样的感觉(点击感觉)的点击机构。

[0055] 图 6A、图 6B 是用来说明点击机构的图。此外,图 7A 是图 6A 的方框内的放大图,图 7B 是图 6B 的方框内的放大图。

[0056] 如图 6A、图 7A 所示,在刻度盘 63 的与第一壳体 5 的接触区域中,设有弹性部件(例如弹簧等)620。此外,如图 6B、图 7B 所示,在第一壳体 5 的与刻度盘 63 的接触区域中,沿着开口部 500 的外周以规定间隔形成有凹部(谷部)502。第二壳体 6 安装在第一壳体 5 上,以使弹性部件 620 与凹部 502 为相同的高度。在使刻度盘 62 旋转的情况下,弹性部件 620 的一部分与凹部 502 嵌合,在进一步使刻度盘 62 旋转的情况下,该嵌合被解除。由于凹部 502 以规定间隔形成,所以每当刻度盘 62 旋转规定角度时就被重复进行这样的嵌合、解除。用户通过感觉这样的嵌合、解除的周期性的重复带来的阻力(负荷),在刻度盘 62 的旋转时能够得到点击感觉。

[0057] 另外,只要是每当使刻度盘 602 旋转一定角度时用户感到规定的阻力(负荷)的机构即可,这样的点击感觉是怎样的都可以。例如,也可以将凹部 502 做成凸部,也可以将弹性部件设在第一壳体 5 侧,将与该弹性部件嵌合的凹部等设在刻度盘 602 侧。进而,并不局限于通过弹性部件和凹部或凸部产生阻力,也可以通过例如凹部与凸部、或凸部与凸部来产生阻力。

[0058] 旋转方向标记 64 设在例如环 62 的表面上,表示将第二壳体 6 从第一壳体 5 拆下时的刻度盘 62 的旋转方向。另外,在本实施方式中,将旋转方向标记 64 表示的方向设为将第二壳体 6 从第一壳体 5 拆下时的环的旋转方向。与此相反,也可以是将旋转方向标记 64 表示的方向设为将第二壳体 6 安装到第一壳体 5 上的情况下的环的旋转方向的结构。

[0059] 钩挂部 65 立体地设在环 62 的表面上。钩挂部 65 是在将第二壳体 6 安装到该第一壳体 5 上时、或将第二壳体 6 从第一壳体 5 拆下时、用来钩挂指甲或手指的凸部。

[0060] 上侧结合部 66 为与环 62 直接或间接连结的构造,在将第二壳体 6 安装到第一壳体 5 上时,与第一壳体具有的下侧结合部 55 螺合或嵌合。此外,通过将该上侧结合部与下侧结合部 55 的螺合或嵌合解除,能够从第一壳体 5 拆下第二壳体 6。

[0061] 上述跟踪球的操作如以下这样的进行。即,球 4 的一部分如图 4 所示,从环 62 的内侧(的开口部)露出。用户通过用手操作该球 4 的一部分,能够使球 4 向希望的方向、以希望的速度旋转希望的角度。通过该旋转操作,能够输入对于第一轴方向、第二轴方向的指示。这些指示经由接口单元 30 被发送给控制处理器 28。控制处理器 28 基于通过球 4 及刻度盘 62 的操作而输入的指示,控制例如显示在监视器 14 上的光标的显示位置等。

[0062] 此外,同样,用户通过操作刻度盘 63(使其右旋转/左旋转),除了球 4 的第一轴方向、第二轴方向的检测以外,还能够输入对于第三轴方向(例如 Z 轴方向)的指示。或者用户通过操作该刻度盘 63(使其右旋转/左旋转)能够输入变更增益的指示,作为超声波诊断装置的应用软件的控制。此外,在具有上述结构的跟踪球装置 3 中,第二壳体 6 从第一壳体 5 的拆下可以如以下这样进行。即,首先,如图 9 所示,用指甲等钩挂在钩挂部 65 上,对环 62 施加力学作用,以使其向旋转方向标记 64 的方向旋转规定转数或规定角度。通过该力学作用,环 62 从例如图 9 所示那样的状态旋转到图 10 所示那样的状态。通过该旋转,将

上侧结合部 66 与下侧结合部 55 的螺合或嵌合解除。最终,环 62 如图 11 所示那样成为抬起的状态。用户通过拿起已抬起的环 62,能够将第二壳体 6 从第一壳体 5 拆下,能够将收容在收容部 501 中的球 4 从开口部 500 取出。因而,用户即使不将表面板从操作面板 130 拆下或拆下跟踪球装置 3,也能够从操作面板 130 的表面板侧这样地将第二壳体 6 从第一壳体 5 拆下或将球 4 从收容部 501 取出等。结果,能够容易地进行球 4 及收容部 501 的清扫、跟踪球装置 3 的维护。与以往那样不从安装有跟踪球的电子设备的的面板等拆下就不能清扫等的结构相比,使其作业大幅容易化、简单化。

[0063] 另外,环 62 能够从第二壳体拆下,还可以作为将球 4 从收容部 501 取出时的取出工具加以使用。

[0064] 图 12A、图 12B 是用来说明作为取出工具而使用环 62 的情况下的使用方式的图。如各图所示,通过将收容在收容部 501 中的球 4 用环 62 的侧面钩挂或铲出等,能够容易地将球 4 从收容部 501 取出。

[0065] 此外,在具有上述结构的跟踪球装置 3 中,在将第二壳体 6 向第一壳体 5 安装的情况下,只要进行与上述拆卸操作相反的操作就可以。即,首先,将球 4 收容到收容部 501 内。接着,使上侧结合部 66 与下侧结合部 55 的位置相对应地将第二壳体 6 放置到第一壳体 5 上。接着,将指甲等钩挂在钩挂部 65 上,对环 62 施加力学作用,以使其向与旋转方向标记 64 相反方向旋转规定转数或规定角度。通过一系列的作业,能够将第二壳体 6 安装到第一壳体 5 上。

[0066] (变形例 1)

[0067] 对本跟踪球装置 3 的变形例 1 进行说明。有关本变形例 1 的跟踪球装置 3 如图 13 所示,是将刻度盘 63 配置在环 62 的内侧的结构。即,并不受限于刻度盘 63 与环 62 的位置关系,哪个是内侧或外侧都能够得到同样的效果。

[0068] (变形例 2)

[0069] 对本跟踪球装置 3 的变形例 2 进行说明。有关本变形例 2 的跟踪球装置 3 是通过使环 62 发亮而提高黑暗的地方的该跟踪球装置 3 的辨识性的结构。可以通过例如在上侧结合部 66 上设置导光单元,使该导光单元对来自设在第一壳体 5 内的照明光源的光进行导光,或者用蓄光材料形成环 62 等,来实现用来使环 62 发亮的结构。

[0070] (变形例 3)

[0071] 对本跟踪球装置 3 的变形例 3 进行说明。在有关本变形例 3 的跟踪球装置 3 中,如图 14A、图 14B 所示,将第一壳体 5 的下侧结合部 55 及第二壳体 6 的上侧结合部 66 中的一个做成榫形状,将另一个做成榫孔形状(在图 14A、图 14B 的例子中,将上侧结合部 66 做成了榫形状,将下侧结合部 55 做成了榫孔形状)。此外,如图 15A、图 15B 所示,也可以将第一壳体 5 的下侧结合部 55 及第二壳体 6 的上侧结合部 66 中的一个做成键形状,将另一个做成键孔形状(在图 15A、图 15B 的例子中,将上侧结合部 66 做成了键形状,将下侧结合部 55 做成了键孔形状)。

[0072] 根据这样的结构,能够进一步提高第一壳体 5 与第二壳体 6 的结合性及拆装时的方便性。

[0073] (变形例 4)

[0074] 对本跟踪球装置 3 的变形例 4 进行说明。有关本变形例 4 的跟踪球装置 3 如图 16

所示,将第一壳体 5 的开口部 500 的形状做成了圆以外的椭圆、多边形等。即,开口部 500 的形状只要是能够将球 4 取出的形状即可,是怎样的形状都可以。

[0075] 根据以上所述的本跟踪球装置、以及具备该跟踪球装置的超声波诊断装置,能够实现以下的效果。即,通过对从超声波诊断装置等的操作面板露出的该跟踪球装置的环施加力学作用,能够将下侧结合部与上侧结合部的螺合或嵌合解除。由此,能够简单且迅速地进行第二壳体从第一壳体的拆下、球从收容部的取出。因而,即使不是专业人员从操作面板将表面板拆下或将该跟踪球装置拆下,也能够通过用户自身容易且迅速地进行球的清扫、收容球的收容部或检测器的清扫等,能够将装置保持为清洁。结果,能够防止跟踪球装置的检测能力或具有跟踪球装置的超声波诊断装置的可靠性的下降。

[0076] 另外,本发明并不原样限定于上述实施方式,在实施阶段中在不脱离其主旨的范围内能够将构成要素变形而具体实现。例如,在上述实施方式中,例示了将跟踪球装置应用到超声波诊断装置中的情况。但是,并不局限于该例,在使用跟踪球作为输入装置的其他计算装置(计算机)、医用图像诊断装置(X射线计算机断层摄像装置、磁共振成像装置、X射线诊断装置、核医学诊断装置等)等中也能够使用。

[0077] 以上叙述了一些实施方式,这些实施方式只是例示而并不限定本发明的范围。事实上,这里叙述的实施方式可以以各种方式变更,而且,在不脱离本发明的主旨的范围内能够对这里叙述的实施方式加以各种省略、替代及变更。权利要求书及其等同的范围包含本发明主旨范围内的这些各种形式的变更。

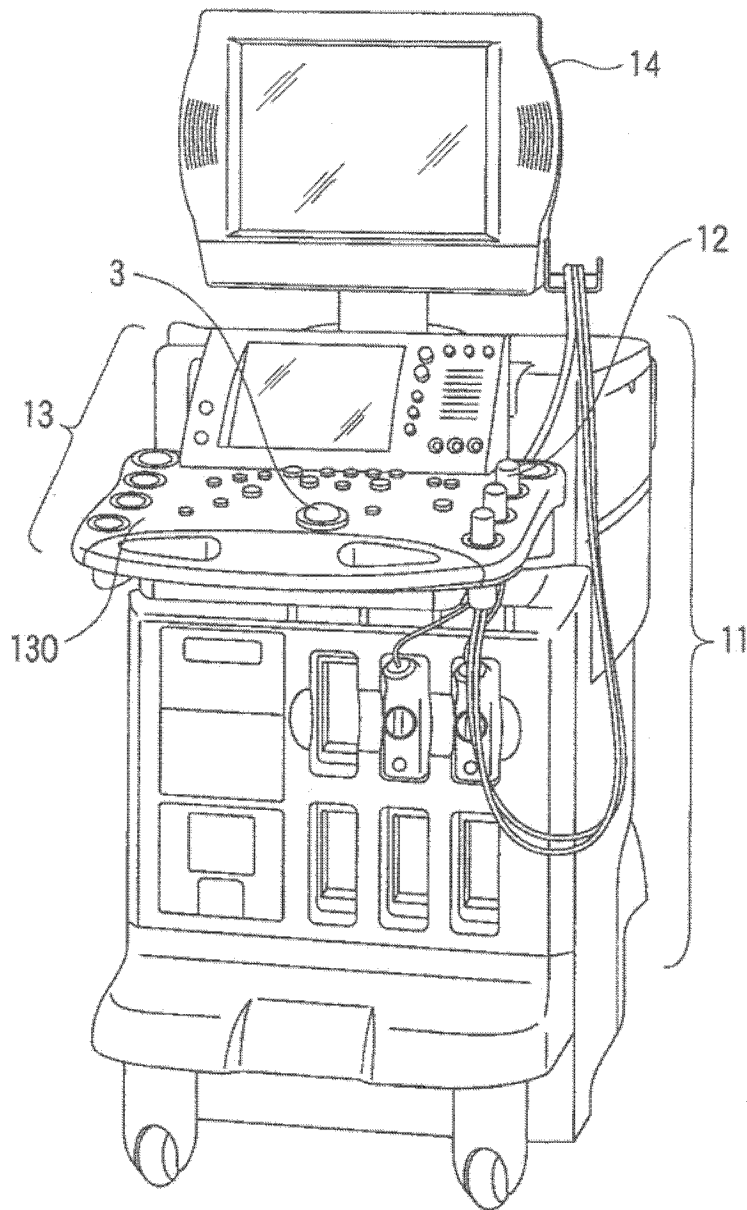


图 1

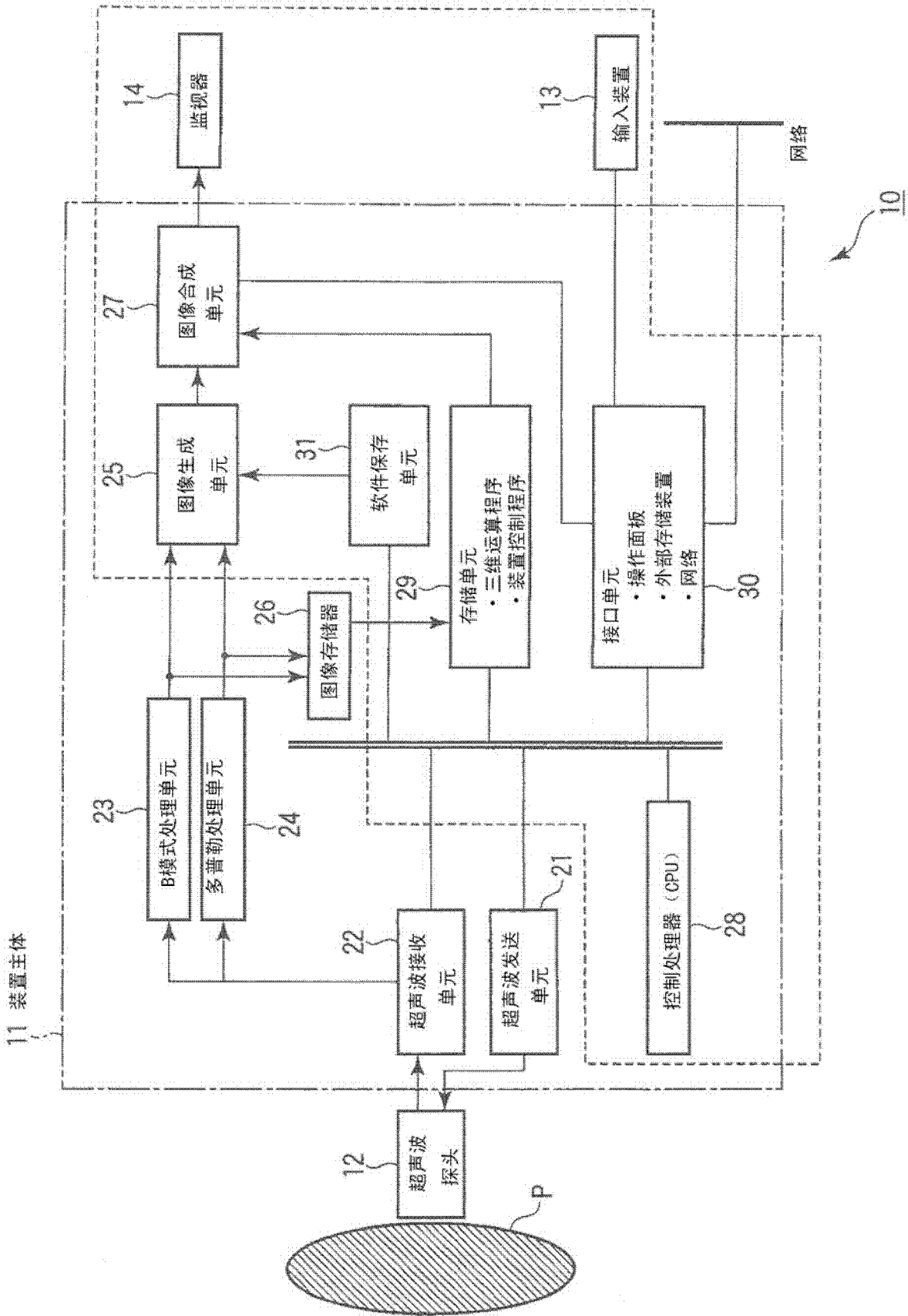


图 2

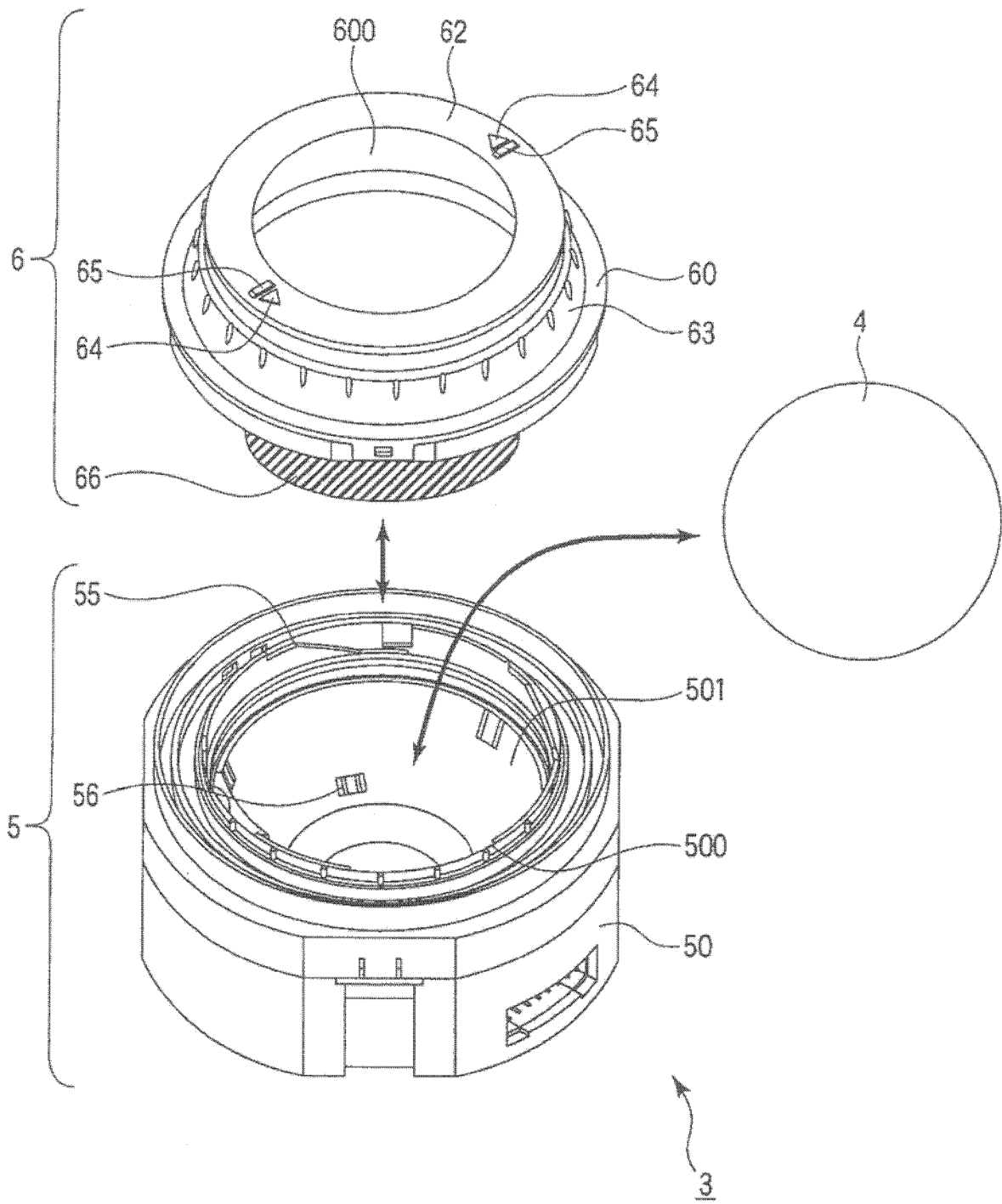


图 3

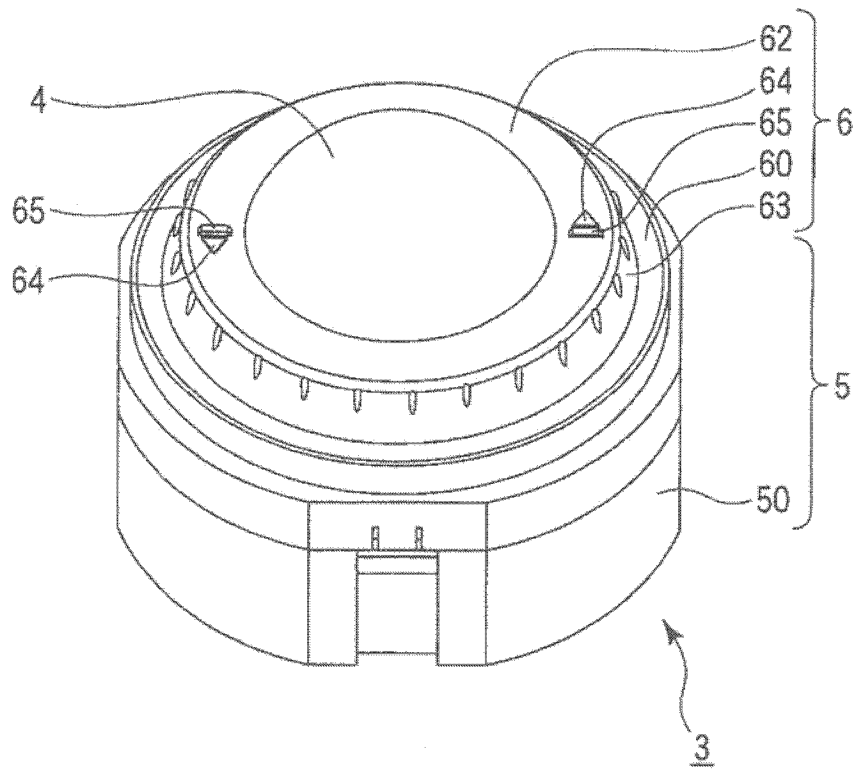


图 4

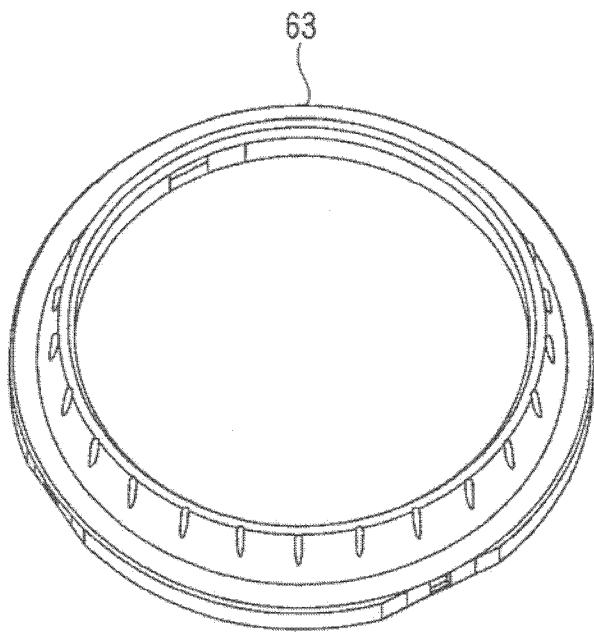


图 5A

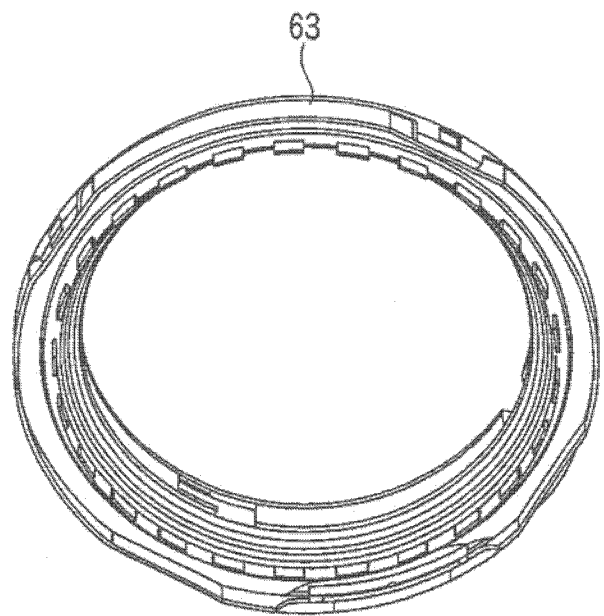


图 5B

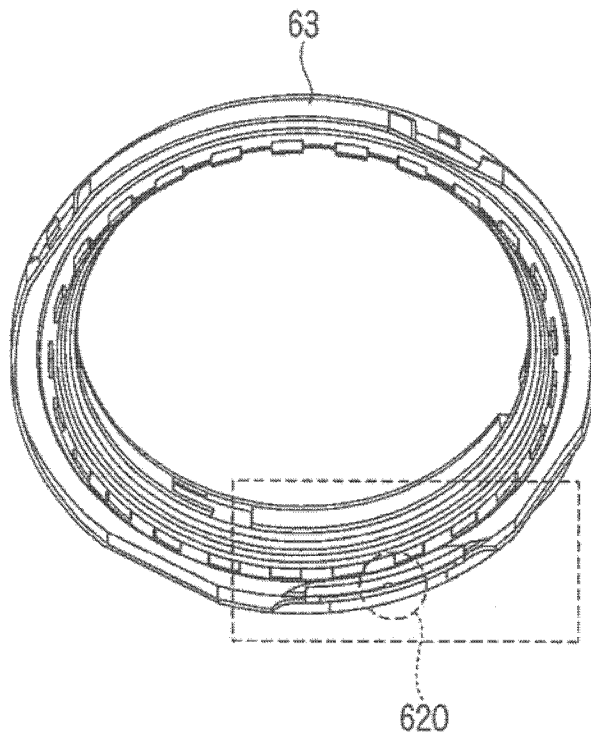


图 6A

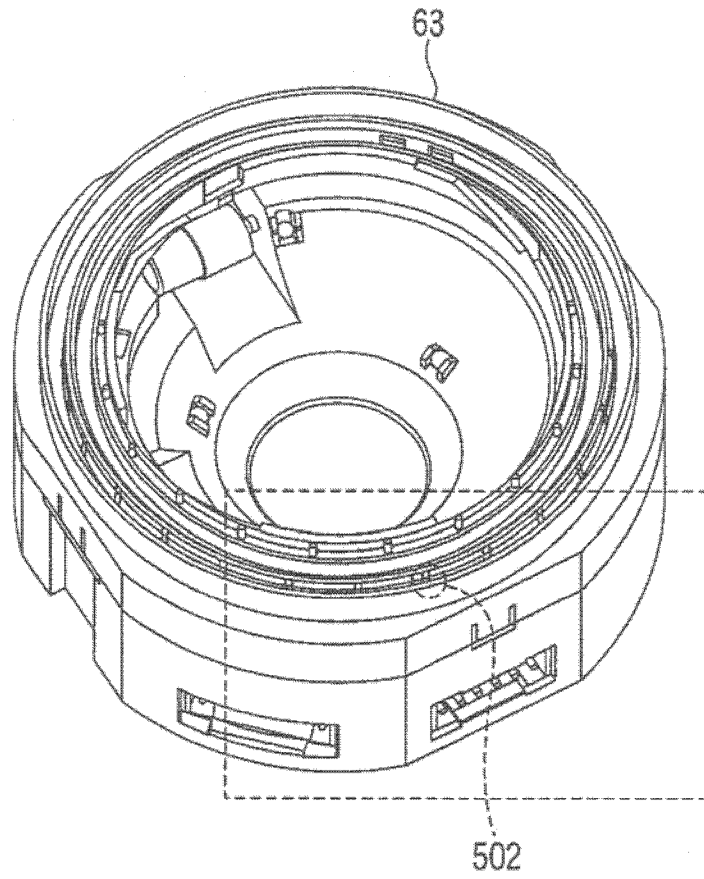


图 6B

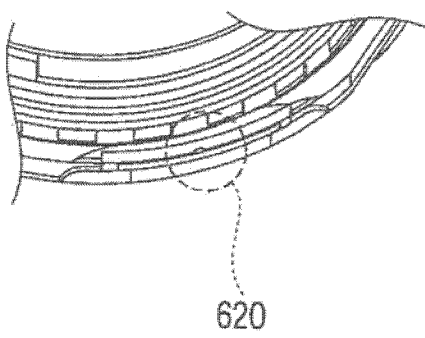


图 7A

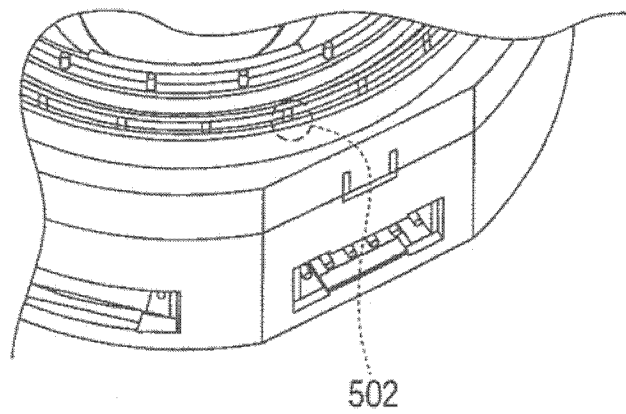


图 7B

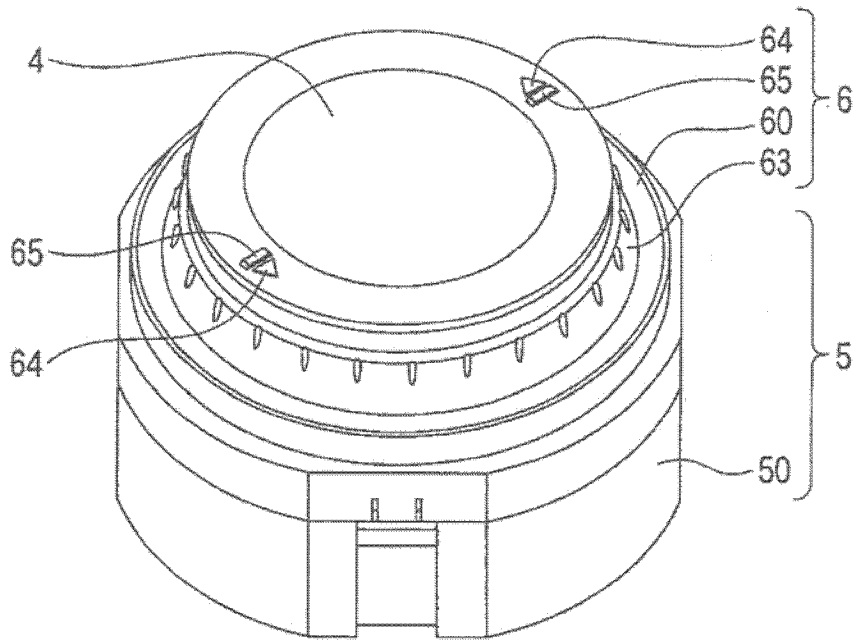


图 8

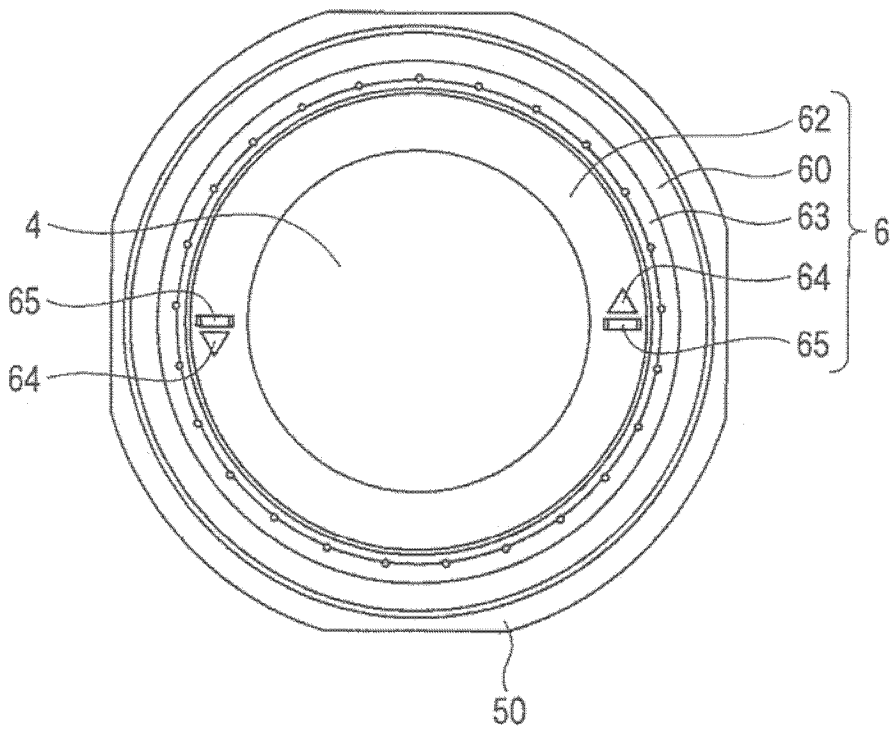


图 9

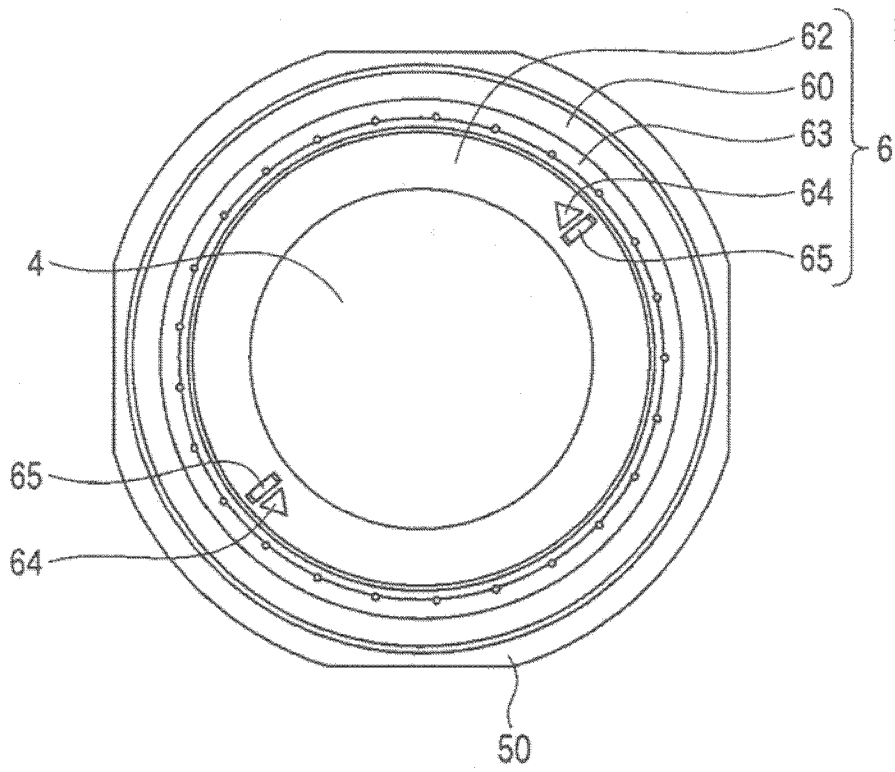


图 10

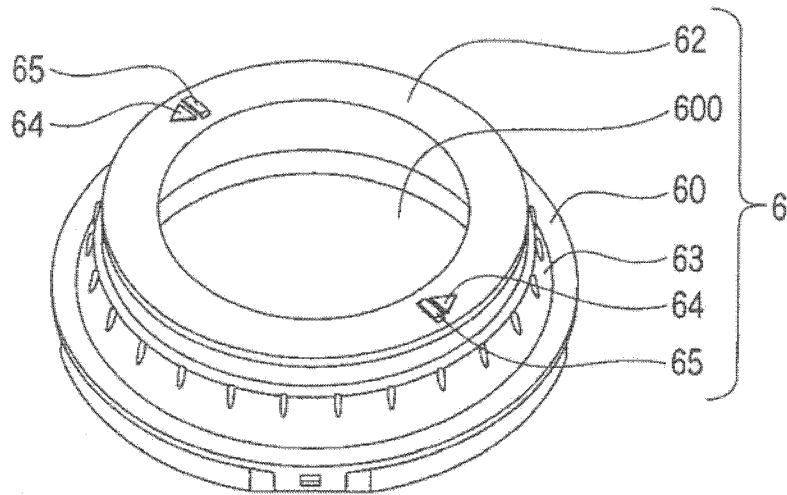


图 11

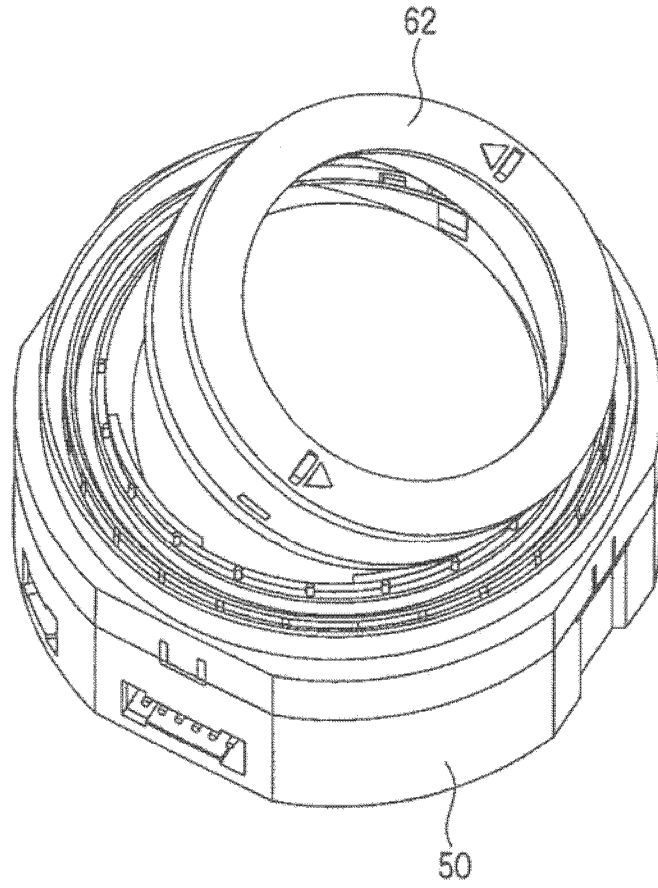


图 12A

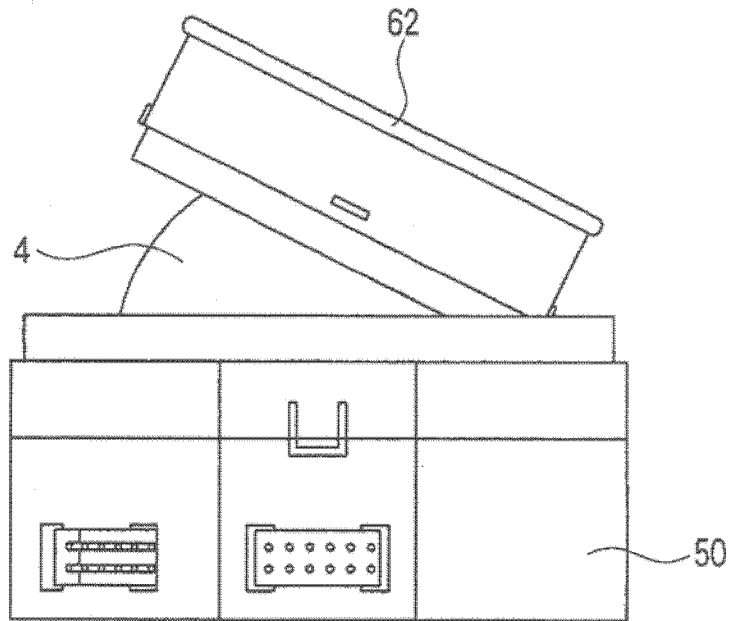


图 12B

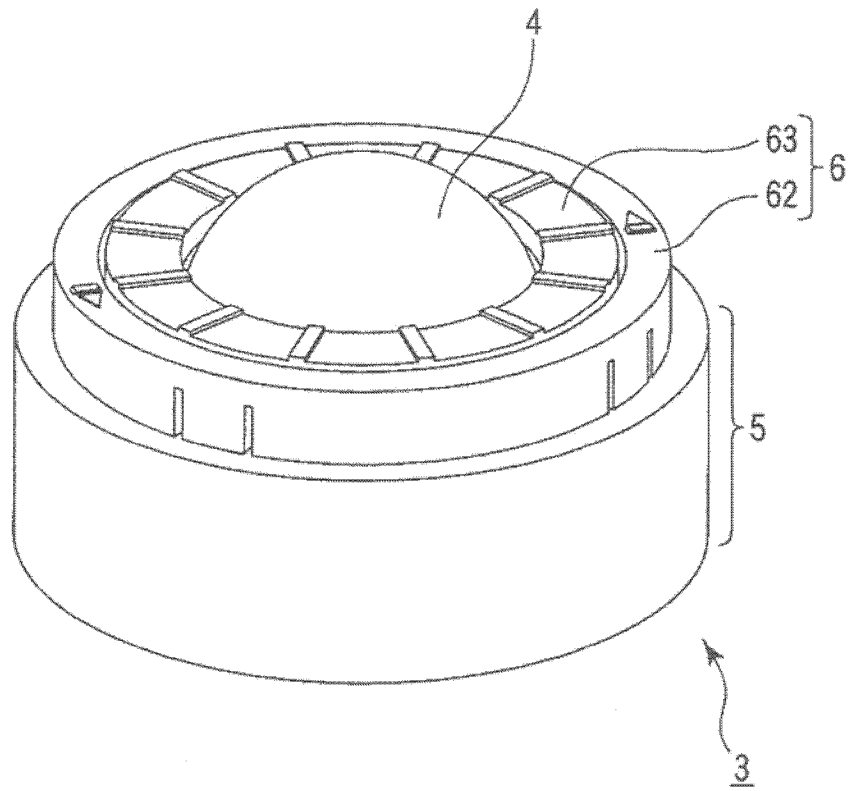


图 13

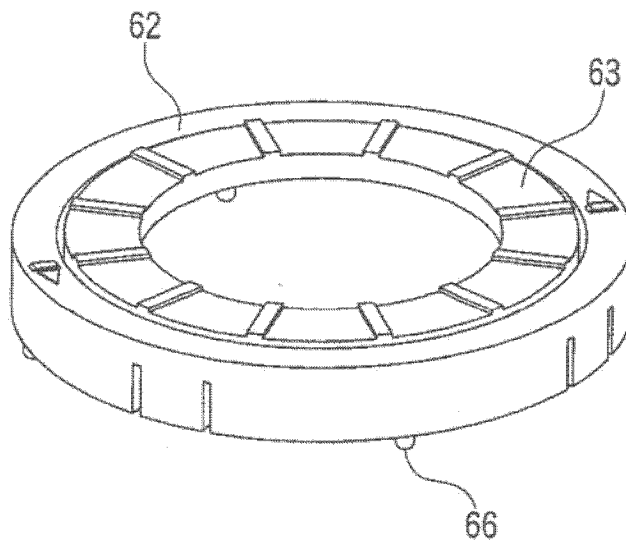


图 14A

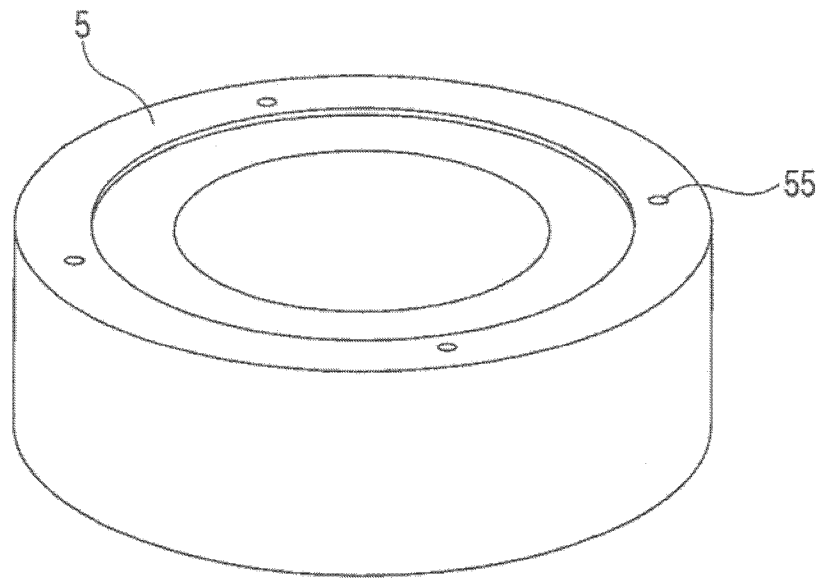


图 14B

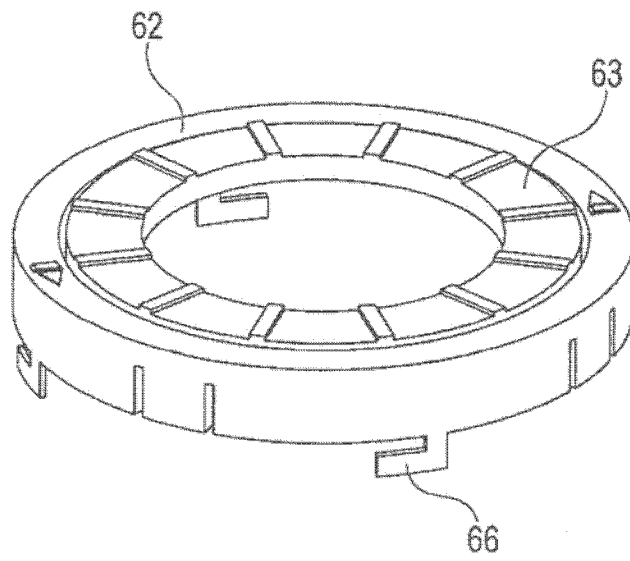


图 15A

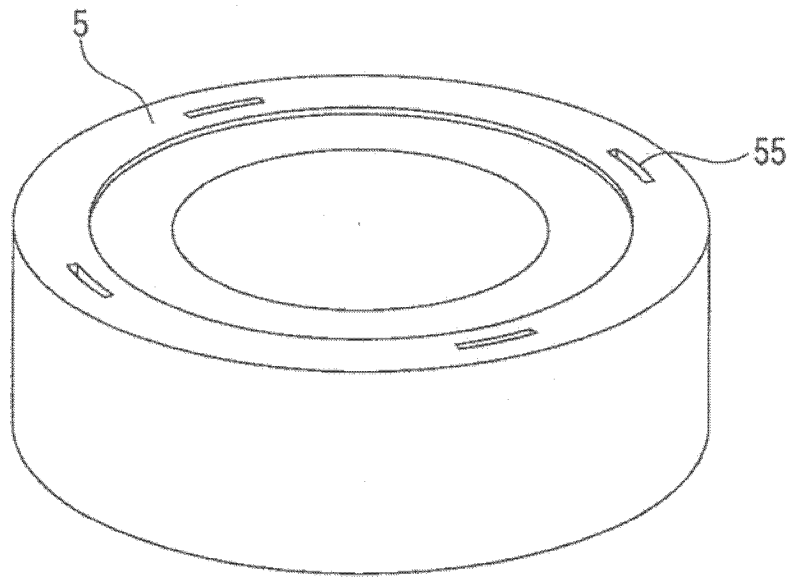


图 15B

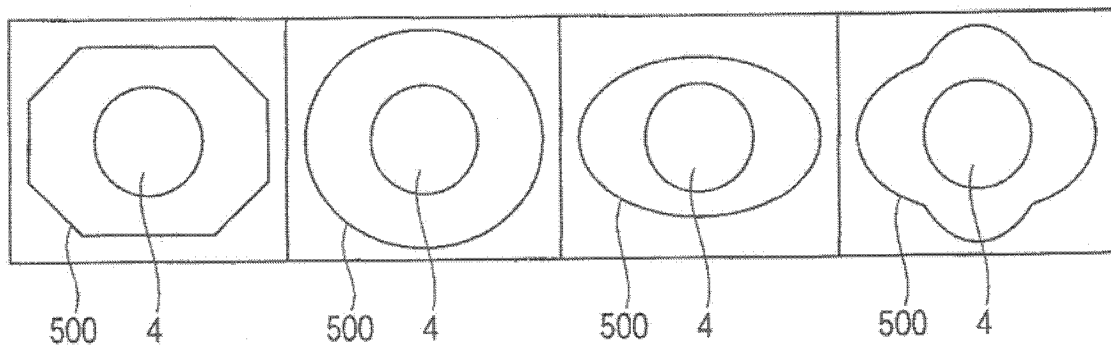


图 16

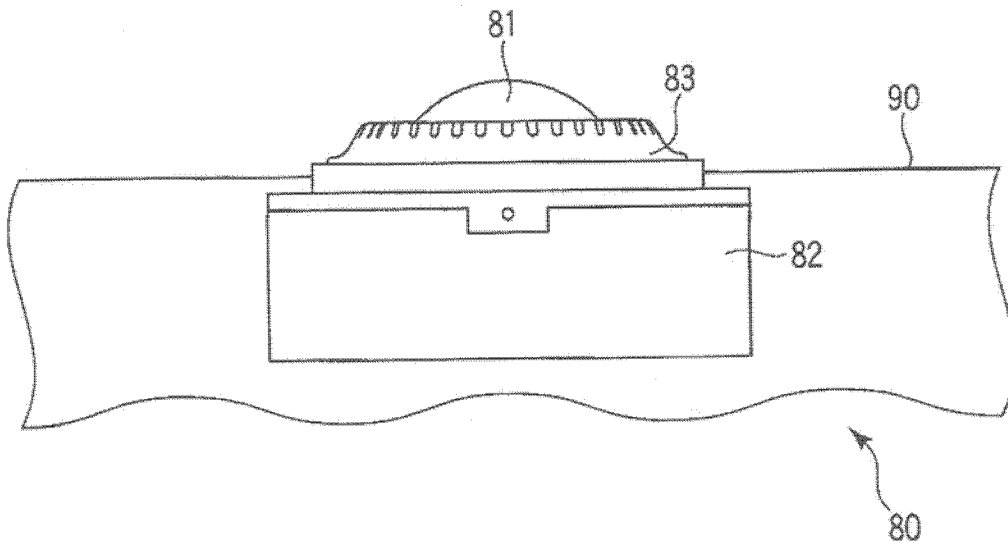


图 17

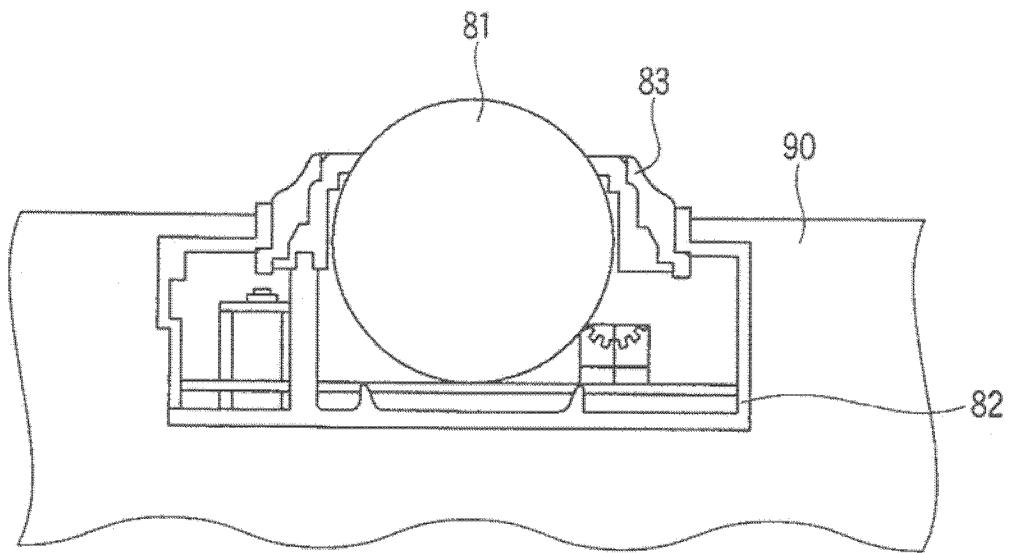


图 18

专利名称(译)	跟踪球装置及超声波诊断装置		
公开(公告)号	<a href="#">CN102253732B</a>	公开(公告)日	2015-02-18
申请号	CN201110081416.7	申请日	2011-03-30
[标]申请(专利权)人(译)	东芝医疗系统株式会社 玉川Seitsukue有限公司		
申请(专利权)人(译)	东芝医疗系统株式会社 玉川Seitsukue有限公司		
当前申请(专利权)人(译)	东芝医疗系统株式会社 玉川Seitsukue有限公司		
[标]发明人	熊泽孝司 菊地新一郎 东山慎吾		
发明人	熊泽孝司 菊地新一郎 东山慎吾		
IPC分类号	G06F3/0354 A61B8/00		
CPC分类号	G06F3/03549 G06F3/038		
代理人(译)	杨谦 胡建新		
优先权	2010078802 2010-03-30 JP		
其他公开文献	CN102253732A		
外部链接	<a href="#">Espacenet</a> <a href="#">SIPO</a>		

摘要(译)

本发明提供一种不需要从操作面板拆下跟踪球装置、因而即使不是专业人员也能够进行维护或清扫的跟踪球装置、以及具备它的超声波诊断装置。跟踪球装置设在规定的计算装置的操作面板中，具备：第一壳体，具有收容部；球，以旋转自如的状态收容在上述收容部内；检测器，设在上述收容部内，检测起因于上述球的旋转的输入信息；以及第二壳体，具有开口部，相对于上述第一壳体安装，用于在使上述球的一部分从上述开口部露出的状态下将上述球约束在上述收容部内；上述第二壳体还具有环部，上述环部沿着上述开口部设置，在该跟踪球装置设在上述操作面板中的情况下从上述操作面板露出，通过对该环部施加力学作用，上述第二壳体从上述第一壳体拆装自如。

