



(12) 发明专利

(10) 授权公告号 CN 101980664 B

(45) 授权公告日 2013.06.05

(21) 申请号 200980111209.2
 (22) 申请日 2009.03.31
 (30) 优先权数据
 2008-089328 2008.03.31 JP
 (85) PCT申请进入国家阶段日
 2010.09.28
 (86) PCT申请的申请数据
 PCT/JP2009/056703 2009.03.31
 (87) PCT申请的公布数据
 W02009/123208 JA 2009.10.08
 (73) 专利权人 株式会社日立医疗器械
 地址 日本东京都
 (72) 发明人 外村明子 三竹毅
 (74) 专利代理机构 中科专利商标代理有限责任
 公司 11021
 代理人 朱丹
 (51) Int. Cl.
 A61B 8/08 (2006.01)

(56) 对比文件
 EP 1421905 A1, 2004.05.26, 摘要.
 EP 1421905 A1, 2004.05.26, 摘要.
 WO 2005/025425 A1, 2005.03.24, 说明书第
 [0023]-[0027] 段、附图 3.
 YASSER M KADAH ET AL. Classification
 Algorithms for Quantitative Tissue
 Characterization of Diffuse Liver Disease
 from Ultrasound Images. 《IEEE TRANSACTIONS
 ON MEDICAL IMAGING》. 1996, 第 15 卷 (第 4 期),
 摘要.

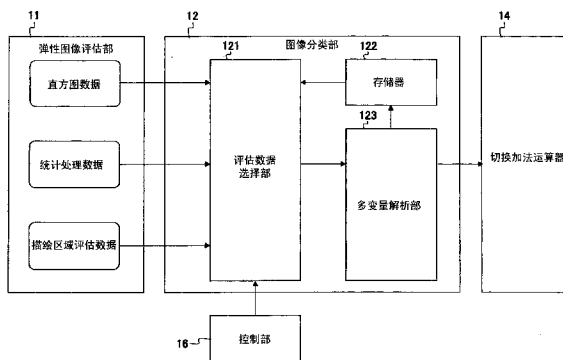
审查员 陈响

权利要求书2页 说明书8页 附图7页

(54) 发明名称
 超声波诊断装置

(57) 摘要

本发明提供一种利用弹性图像的弹性数据及图像信息分类弹性图像,可在客观上评估疾病的进展状况的超声波诊断装置。超声波诊断装置具备:利用超声波收发单元接收到的来自被检体内的 RF 信号帧数据来计算被检体的生物体组织的弹性数据的弹性信息运算部、基于由弹性信息运算部所计算的失真量和 / 或弹性模量来生成弹性图像的弹性图像构成部、基于弹性图像生成对生物体组织的特性进行评估的评估数据的弹性图像评估部 (11)、以及利用弹性图像评估部 (11) 生成的评估数据中的至少一个来分类弹性图像的图像分类部 (12)。分类部 (12) 的分类结果经由切换加法运算器 (14) 被显示器显示。



1. 一种超声波诊断装置,具备:
超声波收发单元,对被检体内收发超声波;
断层图像构成单元,基于所述超声波收发单元接收到的来自被检体内的 RF 信号帧数据,生成断层图像;
弹性信息运算单元,利用所述 RF 信号帧数据计算所述被检体的生物体组织的弹性数据;
弹性图像构成单元,基于由所述弹性信息运算单元所计算的弹性数据,生成弹性图像;
和
显示单元,显示所述断层图像和 / 或所述弹性图像,
该超声波诊断装置的特征在于,还具备:
评估数据生成单元,基于所述弹性图像生成对所述生物体组织的特性进行评估的评估数据;和
分类单元,具有选择用于评估的参数的评估数据选择单元,利用由所述评估数据选择单元所选择的参数的评估数据将所述弹性图像分类为多个组,并使所述显示单元显示分类结果。
2. 根据权利要求 1 所述的超声波诊断装置,其特征在于,
所述评估数据生成单元生成的评估数据包括下列数据中的至少一个:表示所述弹性图像中的弹性数据的频度的直方图;对弹性数据统计处理后的统计数据;对具有特定的弹性数据的区域的形态进行数值化后的区域评估数据;及从这些数据派生出的数据,所述特定的弹性数据是根据阈值被二值化的弹性数据、即失真或者弹性模量。
3. 根据权利要求 2 所述的超声波诊断装置,其特征在于,
所述分类单元具备将预先分类成两个以上的组的多个弹性图像的评估数据作为数据库进行存储的存储单元,所述评估数据选择单元计算所述数据库所蓄积的弹性图像的评估数据和组之间的相关性,选择相关性高的评估数据。
4. 根据权利要求 1 所述的超声波诊断装置,其特征在于,
所述分类单元至少包括输入层及输出层,将多个评估数据作为输入,将分类结果作为输出,变更从输入至输出的耦合权重及阈值,以使所述输出与根据已知数据得到的教师信号之差最小,上述教师信号为针对评价对象所诊断出的结果。
5. 根据权利要求 1 所述的超声波诊断装置,其特征在于,
具备多变量解析单元,该多变量解析单元输入至少一个的参数的评估数据,输出表示具有所述评估数据的弹性图像属于多个组中的哪个组的结果。
6. 根据权利要求 5 所述的超声波诊断装置,其特征在于,
参数包括失真量的平均值、标准偏差、二值化图像中失真量为阈值以上的区域即描绘区域的面积比及复杂度。
7. 根据权利要求 1 所述的超声波诊断装置,其特征在于,
所述分类单元利用多元回归分析、判别分析、主成分分析、数量化法、因子分析、聚类分析、多维尺度法、神经网络中的至少一个进行分类。
8. 一种超声波诊断装置,具备利用从被检体内所取得的 RF 信号帧数据解析所述被检体的组织的病变信息的解析工具,

所述超声波诊断装置的特征在于，

所述解析工具具备：

位移数据计算单元，利用在时间序列上得到的 RF 信号帧数据来计算位移数据；

弹性数据计算单元，利用所述位移数据，计算作为检查对象的被检体截面的各点的失真及 / 或弹性模量所构成的弹性数据；

弹性图像生成单元，根据所述弹性数据生成所述被检体截面的弹性图像；

评估数据生成单元，解析所述弹性数据及弹性图像，生成包括弹性数据的直方图、统计处理数据及病变组织的复杂度的多个评估数据；

评估数据选择单元，选择用于评估的参数；和

分类单元，利用所述评估数据选择单元选择出的参数的评估数据，将所述弹性图像分类到多个组中的任一个。

超声波诊断装置

技术领域

[0001] 本发明涉及利用超声波对被检体内的诊断部位得到断层像的超声波诊断装置,尤其涉及根据在时间序列上排列的 RF 信号帧数据计算该图像上的各点的失真和 / 或弹性模量 (弹性率), 能够作为表示生物体组织的硬度或柔软度的弹性图像进行显示的超声波诊断装置。

背景技术

[0002] 现有的一般超声波诊断装置由 : 对被检体发送超声波或接收超声波的超声波收发单元 ; 控制超声波收发的超声波收发控制单元 ; 利用来自超声波接收单元的反射回声信号以规定周期反复得到包括运动组织的被检体内的断层像数据的断层扫描单元 ; 显示由该断层扫描单元所得到的时间序列断层像数据的图像显示单元而构成。被检体内部的生物体组织的构造例如作为 B 模式像显示。

[0003] 相对于此,近年来开发了一种可取得、显示被检体组织的弹性数据的超声波诊断装置 (例如, 专利文献 1)。在这样的超声波诊断装置中,在超声波探头的超声波收发面,从被检体的体表面以手动的方法施加外力,压迫生物体组织,利用在时间序列上相邻的 2 帧 (连续 2 帧) 的超声波接收信号的相关运算,求出各点上的位移。通过对该位移进行空间微分来计测失真,并使该失真数据图像化。进而,根据外力的应力分布和失真数据,使以生物体组织的杨氏模量等为代表的弹性模量数据图像化。通过基于这样的失真数据或弹性模量数据 (以下,称为弹性帧数据) 的弹性图像,能够显示生物体组织的硬度或柔软度。

[0004] 得到上述的弹性图像的技术不仅期待应用于癌等肿瘤性的病变的诊断,还期待应用于扩散性疾病的诊断。在扩散性疾病中,在取得结节等局部的硬化组织散布至周围的柔软的组织中的构造的情况下,应用上述技术得到的弹性图像也呈现出反映了不均匀构造的斑点模样。例如,当疾病如因肝炎引起的如肝硬变那样进展,当进展到纤维化时,结节扩散至肝实质内,弹性图像的斑点模样复杂化。检查人能够基于斑点模样的状态来评估疾病的进展情况。

[0005] 专利文献 1 : 日本特开平 5-317313 号公报

[0006] 在可显示上述的弹性图像的超声波诊断装置中,检查人用眼睛观察所显示的弹性图像并对疾病的进展状况进行了评估,但是由于用眼睛观察时根据检查人的不同对疾病的评估结果也不同,所以期望一种根据弹性图像的图像信息客观地评估疾病的进展状况的方法。

发明内容

[0007] 因此,本发明的课题在于,提供一种基于弹性图像可提示客观的评估信息的超声波诊断装置,具体而言,提供一种利用弹性图像的弹性数据及图像信息来分类弹性图像、可提示评估了疾病的进展状况的信息的超声波诊断装置。

[0008] 用于解决上述课题的本发明的一种超声波诊断装置,其特征在于,具备 : 超声波收

发单元,对被检体内收发超声波;断层图像构成单元,基于所述超声波收发单元接收到的来自被检体内的 RF 信号帧数据,生成断层图像;弹性信息运算单元,利用所述 RF 信号帧数据计算所述被检体的生物体组织的弹性数据;弹性图像构成单元,基于由所述弹性信息运算单元所计算的弹性数据,生成弹性图像;和显示单元,显示所述断层图像和 / 或所述弹性图像,该超声波诊断装置的特征在于,还具备:评估数据生成单元,基于所述弹性图像生成对所述生物体组织的构造进行评估的评估数据;和分类单元,利用所述评估数据生成单元所生成的评估数据分类所述弹性图像,并使所述显示单元显示分类结果。

[0009] 另外,本发明的组织解析工具,利用从被检体内所取得的 RF 信号帧数据解析所述被检体的组织的病变信息的解析工具,其特征在于,所述解析工具,具备:位移数据计算单元,利用在时间序列上得到的两个以上的 RF 信号帧数据,计算位移数据;弹性数据计算单元,利用所述位移数据,计算作为检查对象的被检体截面的各点中的由失真及 / 和弹性模量构成的弹性数据;弹性图像生成单元,根据所述弹性数据生成所述被检体截面的弹性图像数据;评估数据生成单元,解析所述弹性数据及弹性图像,生成包括弹性数据的直方图、统计处理数据及病变组织的复杂度在内的多个评估数据;评估数据选择单元,选择所述多个评估数据中的至少一个;以及分类单元,利用所述评估数据选择单元选择出的评估数据,将所述弹性图像分类成多个组中的任一个。

[0010] 【发明效果】

[0011] 本发明的超声波诊断装置可客观地评估疾病的进展状况等。

附图说明

[0012] 图 1 是表示本发明的超声波诊断装置的一实施方式的整体构成的图。

[0013] 图 2 是表示图 1 的超声波诊断装置的彩色扫描变换器的构成的图。

[0014] 图 3 是表示图 1 的超声波诊断装置的弹性图像评估部的构成的图。

[0015] 图 4 是表示由弹性图像评估部进行的解析例的图。

[0016] 图 5 是表示图 1 的超声波诊断装置的图像分类部的构成的图。

[0017] 图 6 是表示图像分类部的存储器所存储的评估数据的例子的图。

[0018] 图 7 是表示图像分类部(多变量解析部)的一例的图。

[0019] 图 8 是由实施例得到的图。

[0020] 【符号说明】

[0021] 1- 超声波收发控制部、2- 发送部、3- 探头、4- 接收部、5- 整相加法运算部、6- 信号处理部、7- 黑白扫描变换器、8-RF 帧数据选择部、9- 位移计测部、10- 弹性数据运算部、11- 弹性图像评估部、12- 图像分类部、13- 彩色扫描变换器、14- 切换加法运算器、15- 图像显示器、16- 控制部、17- 输入装置、111- 直方图运算部、112- 统计处理部、113- 检测区域评估部、121- 评估数据选择部、122- 存储器、123- 多变量解析部。

具体实施方式

[0022] 以下,基于附图对本发明的实施方式进行详细说明。图 1 是表示本发明的超声波诊断装置的实施方式的框图。

[0023] 如图所示,该超声波诊断装置作为主要的构成要素具备:超声波收发控制部 1、发

送部 2、超声波探头 3、接收部 4、整相加法运算部 5、信号处理部 6、黑白扫描变换器 7、RF 信号帧数据选择部 8、位移计测部 9、弹性数据运算部 10、弹性图像评估部 11、图像分类部 12、彩色扫描变换器 13、切换加法运算器 14、图像显示器 15、控制部 16、键盘等的输入装置 17。

[0024] 该超声波诊断装置经由输入装置 17 及控制部 16, 通过外部的操作者进行适当地操作。

[0025] 信号处理部 6 及黑白扫描变换器 7 构成生成断层图像的断层图像构成部, 作成 B 模式等的断层像。RF 信号帧数据选择部 8、位移计测部 9、弹性数据运算部 10 及彩色扫描变换器 13 构成生成弹性图像的弹性图像构成部, 弹性图像评估部 11 及图像分类部 12 构成弹性图像解析部。该超声波诊断装置, 其特征在于, 具有通过弹性图像解析部自动解析弹性图像并显示其结果的功能。在本实施方式中, 弹性图像解析部的功能是通过装配在超声波诊断装置的计算机内的程序所实现的。也可与超声波诊断装置独立地设置实现弹性图像解析部的功能的计算机。

[0026] 超声波收发控制部 1 控制发送部 2 和接收部 4, 控制经由超声波探头 3 将超声波发送至检查对象且接收从检查对象反射的超声波的定时 (timing)。

[0027] 超声波探头 3 是长方形 (短册) 状地排列多个振子 (振動子) 而形成的, 进行机械式或电子式的波束扫描, 对被检体发送或向被检体接收超声波。在超声波探头 3 中, 虽然省略了图示, 但内置有作为超声波的发生源且接收反射回声的振子。各振子具有: 将所输入的脉冲波或连续波的送波信号变换成超声波并发射的功能; 接受从被检体的内部发射的超声波之后变换成电信号的受波信号并输出的功能。

[0028] 另外, 超声波探头 3 构成用于在超声波的接收 / 发送时对被检体施加压迫动作的压迫面。因此, 在超声波探头 3 的超声波收发面安装有压迫板, 且使该压迫板与被检体的体表接触, 手动地使压迫面上下移动来压迫被检体。由此, 在被检体的诊断部位的体腔内有效地给予了应力分布。压迫板也可以具备压力传感器。此外, 也可代替手动的压迫动作, 而利用基于心跳或脉动的拍动的压迫, 此时也可省略压迫板。

[0029] 发送部 2 生成用于驱动超声波探头 3 以发生超声波的送波脉冲, 并且将由内置的送波整相加法运算部所发送的超声波的收敛点设定在某一深度。

[0030] 接收部 4 用规定的增益放大由超声波探头 3 接收到的反射回声信号。与被放大的各振子的数目对应的数目的受波信号作为分别独立的受波信号, 被输入至整相加法运算部 5。整相加法运算部 5 在对由接收部 4 放大后的受波信号的位相进行整相之后, 进行加法运算, 并以规定的帧率输出 RF 信号帧数据。

[0031] 信号处理部 6 输入来自整相加法运算部 5 的受波信号 (RF 信号帧数据), 并进行增益修正、对数修正、检波、边缘补偿、滤波器处理等的各种信号处理。

[0032] 通过这些超声波探头 3、超声波收发控制部 1、送波部 2、接收部 4、整相加法运算部 5 及信号处理部 6 而构成超声波收发单元, 通过利用超声波振子 3 在被检体的体内按照一定方向扫描超声波波束, 从而得到了一枚断层像。

[0033] 黑白扫描变换器 7 具有: 用于以电视方式的周期读取从前述的超声波收发单元的信号处理部 6 输出的 RF 信号帧数据的断层扫描单元、及用于进行系统控制的单元。具体而言, 包括将来自信号处理部 6 的反射回声信号变换成数字信号的 A/D 变换器、在时间序列上存储由该 A/D 变换器数字化后的断层像数据的多枚帧存储器、控制这些动作的控制器等。

[0034] 构成弹性图像构成部的 RF 信号帧数据选择部 8、位移计测部 9、弹性数据运算部 10 及彩色扫描变换器 13, 在本实施方式中被设置成从整相加法运算部 5 的输出侧分岔, 且在黑白扫描变换器 7 和彩色扫描变换器 13 的输出侧设置有切换加法运算器 14。

[0035] RF 信号帧数据选择部 8 具备对从整相加法运算部 5 以超声波诊断装置的帧率随时间变化地依次输出的 RF 信号帧数据进行依次确保的帧存储器, 从过去确保的多个 RF 信号帧数据中选择一个 RF 信号帧数据, 与重新在帧存储器中确保的 RF 信号帧数据作为 1 组, 输出至位移计测部 9。从过去的 RF 信号帧数据中选择一个的基准, 是通过来自控制部 16 的指令给予的。例如, 操作者也可指定压迫动作开始前的特定时刻, 并选择在该时刻取得出的 RF 信号帧数据, 在按照拍动等自动进行压迫动作的情况下, 可根据拍动自动地判断无压迫的状态, 也可选择在该状态下得到的 RF 信号帧数据。

[0036] 此外, 虽然将从整相加法运算部 5 输出的信号记述为 RF 信号帧数据, 但例如也可以是对 RF 信号复合解调后的 I、Q 信号形式的信号。

[0037] 位移计测部 9 对从 RF 信号帧数据选择部 8 输出的 1 组 RF 信号帧数据执行一维或二维相关处理, 计测断层像上的各计测点的位移或移动向量 (位移的方向和大小), 生成位移帧数据和相关帧数据。作为该移动向量的检测法, 例如有在专利文献 1 中记载的块·匹配法或梯度法。关于块·匹配法, 例如将图像划分成由 $N \times N$ 像素构成的块, 从前帧中探索与当前帧中关注的块最接近的块, 并参照它们进行预测编码。

[0038] 弹性数据运算部 10 根据从位移计测部 9 输出的位移帧数据, 计算断层像上的各计测点的失真量或弹性模量等, 以生成失真量或弹性模量的数值数据 (弹性帧数据), 并输出至彩色扫描变换器 13。失真量是表示组织的硬度的指标, 在将规定的区域的初始 (没有压迫的状态) 下的厚度设为 D 、将因压迫引起的压缩量设为 Δd 时, 用 $\Delta d/D$ 进行表示, 例如, 关于深度方向的各点, 通过对该位移进行空间微分而能够求出。弹性模量用杨氏模量、刚性模量、体积弹性模量等表示, 例如, 杨氏模量 Y_m 如式 (1) 所示, 通过各运算点中的应力 (压力) 除以各运算点中的失真量而求出。

[0039] $Y_m(i, j) = \text{压力}(i, j) / \text{失真量}(i, j)$ (1)

[0040] 式中, i, j 表示帧数据的坐标, 且 $i, j = 1, 2, 3, \dots$ 。

[0041] 另外, 施加于体表的压力能够通过如下方法计测: 使压力传感器存在于体表和压迫机构之间的接触面, 通过该压力传感器直接进行计测; 或者如日本特开 2005-66041 号公报所述的方法, 通过信号处理检测压计测用变形体的变形的的方法等进行计测。

[0042] 此外, 弹性数据运算部 10 也可对计算出的弹性帧数据实施坐标面内的平滑处理、对比度最优化处理或帧间的时间轴方向的平滑处理等的各种各样的图像处理, 将处理后的弹性帧数据作为失真量输出。

[0043] 彩色扫描变换器 13 以电视方式的周期读取从弹性数据运算部 10 发送的弹性帧数据, 并且根据弹性数据的值实施规定的颜色或灰度作为图像数据, 经由切换加法运算器 14 使显示器 15 显示。

[0044] 图 2 示出彩色扫描变换器 13 的构成的一例。在图示的例子中, 彩色扫描变换器 13 由灰度化电路 131 和色相变换电路 132 构成。

[0045] 灰度化电路 131 使从弹性数据运算部 10 输出的弹性帧数据灰度化。灰度化例如从弹性数据运算部 10 或控制部 16 输入弹性帧数据中的、应灰度化的范围及其上限值及下

限值,并根据选择范围内的弹性帧数据的要素数据的值的大小将选择范围的要素数据转换成多个等级(例如 255 等级),生成弹性灰度化帧数据。进行灰度化的区域、即选择范围被设定在由控制部 16 所设定的关心区域(ROI)内,可根据操作者任意变更。另外,灰度的上限值及下限值是通过来自弹性数据运算部 10 的输出或者来自控制部 16 的命令来决定的。

[0046] 关于色相变换电路 132,例如在弹性数据为失真量的情况下,在弹性灰度化帧数据中,关于计测出失真大的区域,将弹性图像帧数据内的相应区域变换成红色代码,相反地,关于计测出失真小的区域,将弹性图像帧数据内的相应区域变换成蓝色代码。

[0047] 此外,彩色扫描变换器 13 也可以是黑白扫描变换器,计测出失真大的区域使弹性图像数据内的该区域的亮度变亮,相反地,计测出失真小的区域使弹性图像数据内的该区域的亮度变暗。

[0048] 切换加法运算器 14 输入来自黑白扫描变换器 7 的黑白的断层像数据和从彩色扫描变换器 13 输出的弹性图像数据,对两图像进行加法运算或者进行切换。由此,能够只输出黑白的断层像数据及彩色的弹性图像数据的任意一方,或者对两图像数据相加合成后进行输出。另外,例如日本特开 2004-135929 号公报所述,也可以在黑白断层像上半透明地重叠显示彩色的断层图像。

[0049] 图像显示器 15 显示由黑白扫描变换器 7 得到的时间序列的断层像数据即 B 模式断层像及由彩色扫描变换器 13 得到的弹性图像,该图像显示器 15 由:将经由切换加法运算器 14 从黑白扫描变换器 7 和 / 或彩色扫描变换器 13 输出的图像数据转换成模拟信号的 D/A 变换器、和从该 D/A 变换器输入模拟视频信号作为图像进行显示的彩色电视监控器而构成。

[0050] 图像显示器 15 除了显示上述的断层像及弹性图像以外,还显示基于弹性图像解析部的解析结果。

[0051] 此外,在信号处理部 6 具备提取接收信号的高次谐波分量的功能或多普勒分量的功能的情况下,作为黑白断层像,除了一般的 B 模式图像之外,还显示使接收信号的高次谐波分量图像化的组织谐波(テイシユーハーモニツク)断层像或组织多普勒(テイシユー Dopラ)像。

[0052] 构成弹性图像解析部的弹性图像评估部(评估数据生成单元)11 及图像分类部 12 输入弹性数据运算部 10 输出的弹性帧数据,对弹性帧数据进行客观的评估及分类。参照图 3 ~ 图 5 详细叙述弹性图像评估部 11 及图像分类部 12 的详细内容。

[0053] 如图 3 所示,弹性图像评估部 11 由直方图运算部 111、统计处理部 112 和描绘区域评估部 113 构成,在图像分类部 12 中,计算将由弹性帧数据描绘的弹性图像分类成多个组的其中一个时的成为指标的评估数据。

[0054] 直方图运算部 111 根据从弹性数据运算电路 10 输出的弹性帧数据来计数失真量或弹性模量的出现次数,作成直方图数据。直方图相当于弹性图像中的硬度不同的组织的分布,即使自身也成为图像分类的指标,但在本实施方式中,由于作为在图像分类部 12 的自动分类中使用的数值化数据,所以可计算直方图的失真度(skewness)或峰度等。

[0055] 图 4 示出使用了仿真(phantom)的弹性图像评估部 11 的解析例。图 4(a) ~ (c) 是表示利用仿真从由超声波诊断装置计测出的弹性帧数据中求出的失真量的直方图的图,(a) 是利用了模拟均质组织的仿真的例子,图 4(b) 是有散布的内含物的仿真的例子,图

4(c) 是利用了有星型的内含物的仿真的例子。如图示,在均质的仿真下,直方图的形状是对称的,但在有内含物的情况下,对称性差。这种直方图的失真度或峰度,例如能够通过下式(2)、(3)((数学式 1)、(数学式 2))进行数值化作为评估数据。

[0056] 【数学式 1】

$$[0057] \quad \text{失真度 } Skewness = \frac{1}{n} \sum_{i=1}^n \left(\frac{x_i - \bar{x}}{\sigma} \right)^3 \quad (2)$$

[0058] 【数学式 2】

$$[0059] \quad \text{峰度 } Kurtosis = \frac{1}{n} \sum_{i=1}^n \left(\frac{x_i - \bar{x}}{\sigma} \right)^4 \quad (3)$$

[0060] 在式(2)、(3)中, n 为样本数, \bar{x} (附带上线) 为平均, σ 为标准偏差。

[0061] 统计处理部 112 计算前述的弹性帧数据(失真或弹性模量)的平均值、标准偏差等统计处理数据,使失真量或弹性模量的分布数值化。弹性帧数据是由帧数据的坐标(i, j)的各点中的弹性数据(失真量或弹性模量)构成的数据,平均值是通过用各点的弹性数据的合计除以点数得到的。

[0062] 描绘区域评估部 113 首先通过二值化阈值 Bth 使弹性帧数据二值化、作成检测帧数据。图 4(d) ~ (f) 是表示通过利用上述仿真的弹性帧数据由描绘区域评估部 113 生成的检测帧数据所描绘的图像例的图。在图中,用白色描绘的区域是作为评估对象的区域(例如,病变产生的区域)。接着,这在该二值化图像中,计算用白色描绘的区域的个数、面积、形状的复杂度等。关于面积计算在二值化图像中失真量为阈值以上的区域(描绘区域)的面积相对于除此之外的区域面积的比率(面积比)。

[0063] 关于形状,最简单的形状是圆形,即使在同一面积的区域周长越长图形就越复杂。

[0064] 因此,复杂度能够通过下式(4)定义。

$$[0065] \quad \text{复杂度} = (\text{周长})^2 / \text{面积} \quad (4)$$

[0066] 由此,作为目的的失真量或弹性模量的区域(即、具有阈值 Bth 以上或以下的失真量或弹性模量的区域)的扩展或形状被数值化,得到在后述的图像分类部 12 中使用的评估数据。

[0067] 此外,关于阈值 Bth,可以经由控制部 16 而由操作者任意设定,但可以计算复杂度最大的阈值进行使用,以使得得到强调了描绘区域的二值化图像。

[0068] 在弹性图像评估部 11 中,除了前述的弹性帧数据的平均值、标准偏差之外,作为在统计上计算纹理的方法,而能够将使用了一般的同时生起矩阵的特征量、例如均质性、异质性、对比度、角二维转矩、熵、反差分矩作为评估数据。

[0069] 由此,弹性图像评估部 11 计算出的各种评估数据成为图像分类部中的分类的指标,进而操作者经由控制部 16 进行检查,结果例如可输入血液检查的结果,添加在评估的指标中。

[0070] 图像分类部 12 利用由前述的弹性图像评估部 11 计算出的直方图数据、统计处理数据、描绘区域评估数据中的至少一个以上的评估数据,将弹性图像至少分类为 2 个以上的组,如图 5 所示,该图像分类部 12 具备:评估数据选择部 121、存储器 122 和多变量解析部 123。

[0071] 在存储器 122 中存储了由病理诊断等诊断确定的各组的弹性图像数据及其评估数据。新的被检体的诊断信息和由超声波诊断装置生成的评估数据被随时蓄积至存储器 122。图 6 示出存储器所存储的评估数据的例子。在图 6 中,按照每个参数用图表表示各组分类出的弹性图像数据的失真量的平均值、面积比率、复杂度、直方图的失真度。在图中, r 所示的值表示参数和分类的相关系数,且 r 越大越表示为相关性高的参数。在存储器 122 中也按每个参数存储了所计算出的相关系数。

[0072] 评估数据选择部 121 选择用于评估的参数。关于参数的选择方法,除了操作者经由控制部 16 进行选择的方法之外,还具有在对图像分类部 12 内的存储器 122 所存储的各组的弹性图像进行分类之际选择相关性高的评估参数的方法。例如,以默认的方式按照与分类的相关性高的参数从高位开始依次选择规定数,所选择的参数被显示在显示器 14 上。操作者对选择出的参数进行任意删除、追加等,确定用于分类的参数。

[0073] 多变量解析部 123 输入由评估数据选择部 121 所选择的至少一个以上的参数的评估数据,输出分类结果、即表示具有该评估数据的弹性图像属于多个组中的哪个组的结果。

[0074] 作为多变量解析部 123 采用的多变量解析的手法,例如有多元回归分析、判别分析、主成分分析、数量化法、因子分析、聚类分析、多维尺度法、神经网络等,虽然可采用任意一种方法,但这里对使用了神经网络的感知器的分类方法进行说明。

[0075] 在图 7 中,作为神经网络的一例而示出简单感知器的构造。如图示所示,简单感知器由输入层及单一的神经元(神经细胞)构成的输出层构成。在输入层中输入由评估数据选择部 121 所选择的参数的评估数据。例如,作为参数,而当选择失真量的平均值、标准偏差、在二值化图像中失真量为阈值以上的区域(描绘区域)的面积比、及复杂度的 4 个参数时,输入由弹性图像评估部 11 所计算的各参数的值、即评估数据 x_1 、 x_2 、 x_3 、 x_4 。

[0076] 在输出层中,通过下式(5)((数学式 3)),利用规定的函数 $f(u)$ 将对输入值 x_i 加权耦合权重(荷重) ω_i 后的总和 u 进行变换,并输出其值。

[0077] 【数学式 3】

$$[0078] \quad u = \omega_0 + \sum_{i=1}^l \omega_i x_i \quad (5)$$

[0079] 在输出层中使用的函数 $f(u)$ 使用了阈值函数或线性函数。例如,在阈值函数的情况下,当 u 大于阈值 h 时 $f(u) = 1$,当 u 小于阈值 h 时 $f(u) = 0$,将输出值 z 设为 $z = f(u)$ 。另外,在输出相对于输入为线性增减的线性函数的情况下,将输入值 u 直接作为输出值。

[0080] $f(u) = 1$ 这一结果意味着:作成了评估数据的弹性图像属于特定的组, $f(u) = 0$ 这一结果意味着:该弹性图像不属于特定的组。在作为输出层的变换函数而采样使用了阈值函数的简单感知器的情况下,并列输出层的阈值不同的多个简单感知器,并分类成多个组。另外,在输入值 u 为输出值的情况下,根据组的数目多级地设定阈值,将输出值分类成多个组。

[0081] 感知器的特征在于,将输出信号与教师信号(正解)进行比较,在不同同时变更耦合权重 ω_i 和阈值 h 、即学习。具体而言,在将教师信号 z^* 和输出值 z 的差分设为 δ 时,如式(6)((数学式 4))所示,修正成 δ^2 为最小的耦合权重 ω_i 。

[0082] 【数学式 4】

$$[0083] \quad \omega_i \leftarrow \omega_i + \varepsilon(z^* - z)x_i, \quad (6)$$

[0084] 式中， ε 为学习系数。作为教师信号而言，针对评估对象例如使用由病理诊断所诊断出的结果（第 1～第 N 的组的其中一个）。这样的感知器的学习，能够利用预先诊断确定出的多个弹性图像数据及其评估数据进行。另外，针对新的分类结果每当得到正解（确定出的诊断结果）时进行，由此能够提高结果的正确性。

[0085] 在未输入教师信号的情况下，使用最新的耦合权重 ω_i 和阈值 h 输出分类结果。

[0086] 基于多变量解析部 123 的分类结果被送至切换加法运算器 14，与断层像或弹性图像一起显示在图像显示器 15 上。作为显示的方法，采用以显示分类出的组名的组作为横轴，以纵轴作为输出值（ u ）的绘制在图表上等任意方法。

[0087] 根据本实施方式的超声波诊断装置，利用从 RF 帧数据得到的弹性数据，作成直方图、统计处理数据、二值化帧数据等的评估数据，并且选择这些评估数据中的至少一个，通过多变量解析进行解析，从而能够在客观上提供一种表示疾病的进展状况的信息。

[0088] 此外，在以上的实施方式中，虽然将由图像评估部 11 及图像分类部 12 构成的图像解析部的功能作为超声波诊断装置的内部的功能进行了说明，但这些功能在从超声波诊断装置独立的计算机上，也可作为图像解析工具进行构筑。此时，可从超声波诊断装置向图像解析工具传送弹性帧数据，在远距离上进行图像诊断。

[0089] < 实施例 >

[0090] 关于由病理诊断确定出诊断的肝疾病 61 例，从在超声波诊断装置中得到的弹性图像中选择肝脏区域，进行本发明的图像解析。即、关于所选择的区域计算以失真量的平均值、标准偏差、二值化图像所描绘的区域的面积比及复杂度，并将这些数据作为评估数据，进行向无纤维化（阶段（staging）0）、门静脉区域的纤维性放大（阶段 1）、纤维性架桥形成（阶段 2）、伴随着小叶失真的纤维性架桥形成（阶段 3）、肝硬化（阶段 4）的各情况的分类。

[0091] 图 8 示出结果。在图示的图表中，横轴表示阶段，纵轴表示图像分类部的输出（任意单位），按照每个阶段绘制通过病理诊断确定出阶段的患者的输出值。箭头所示的范围表示通过图像分离部所分类的范围。该分类结果和阶段的相关度为 0.71，与各个参数的相关性（图 6）相比，能够确认出相关性非常好。

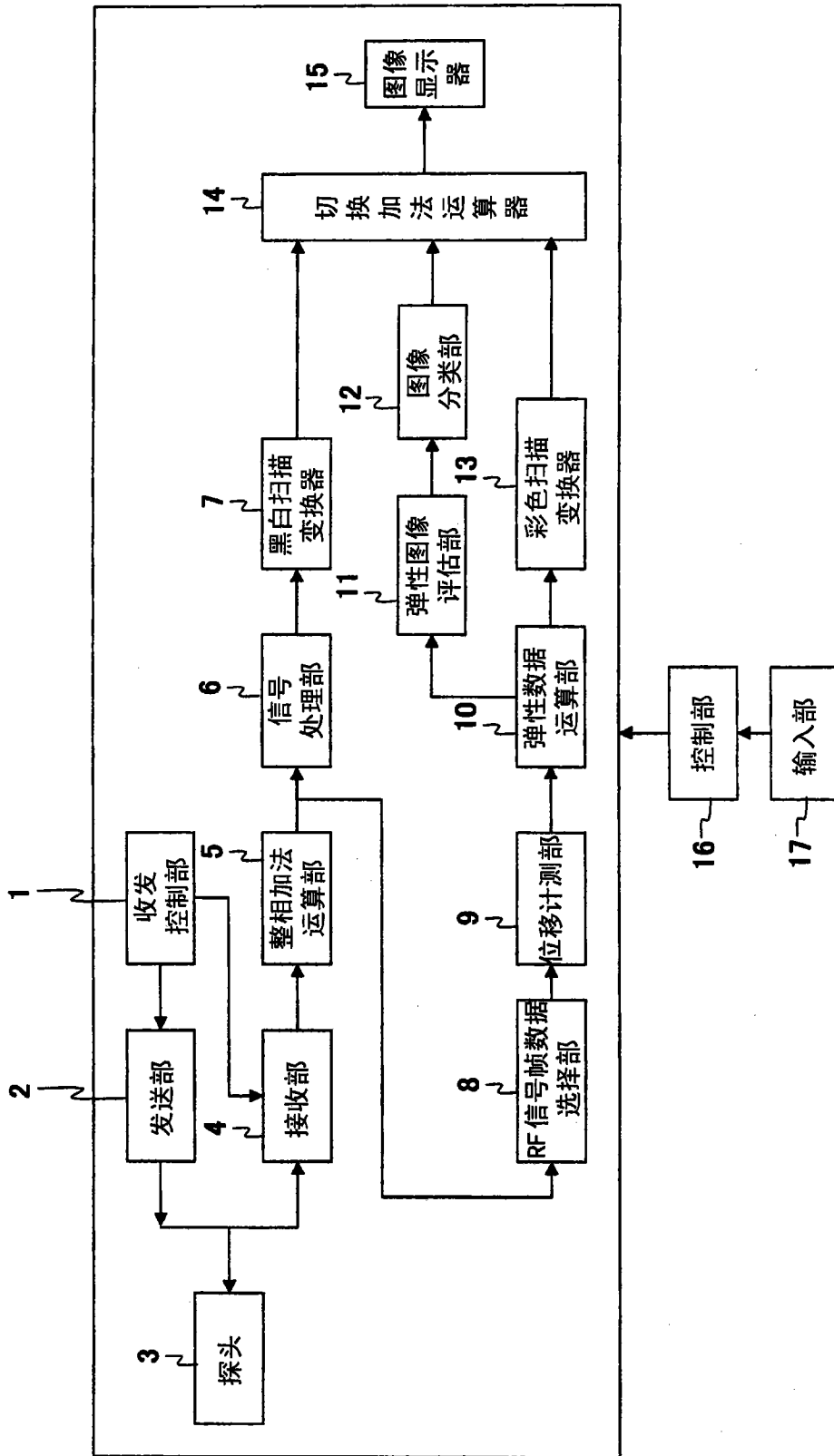


图 1

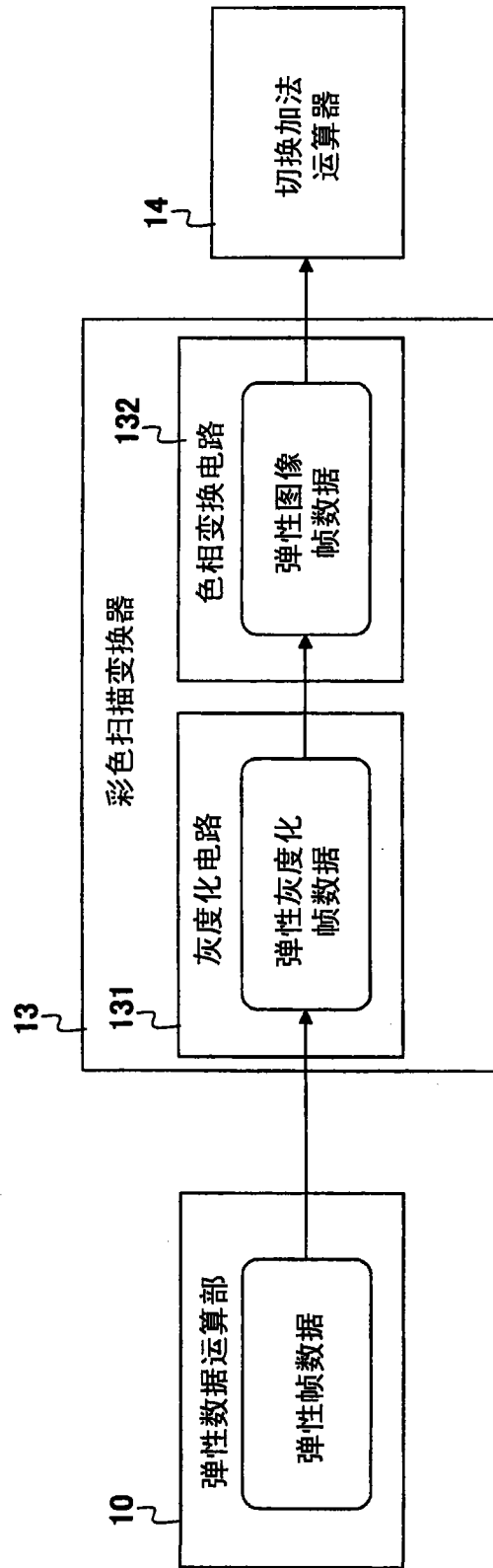


图 2

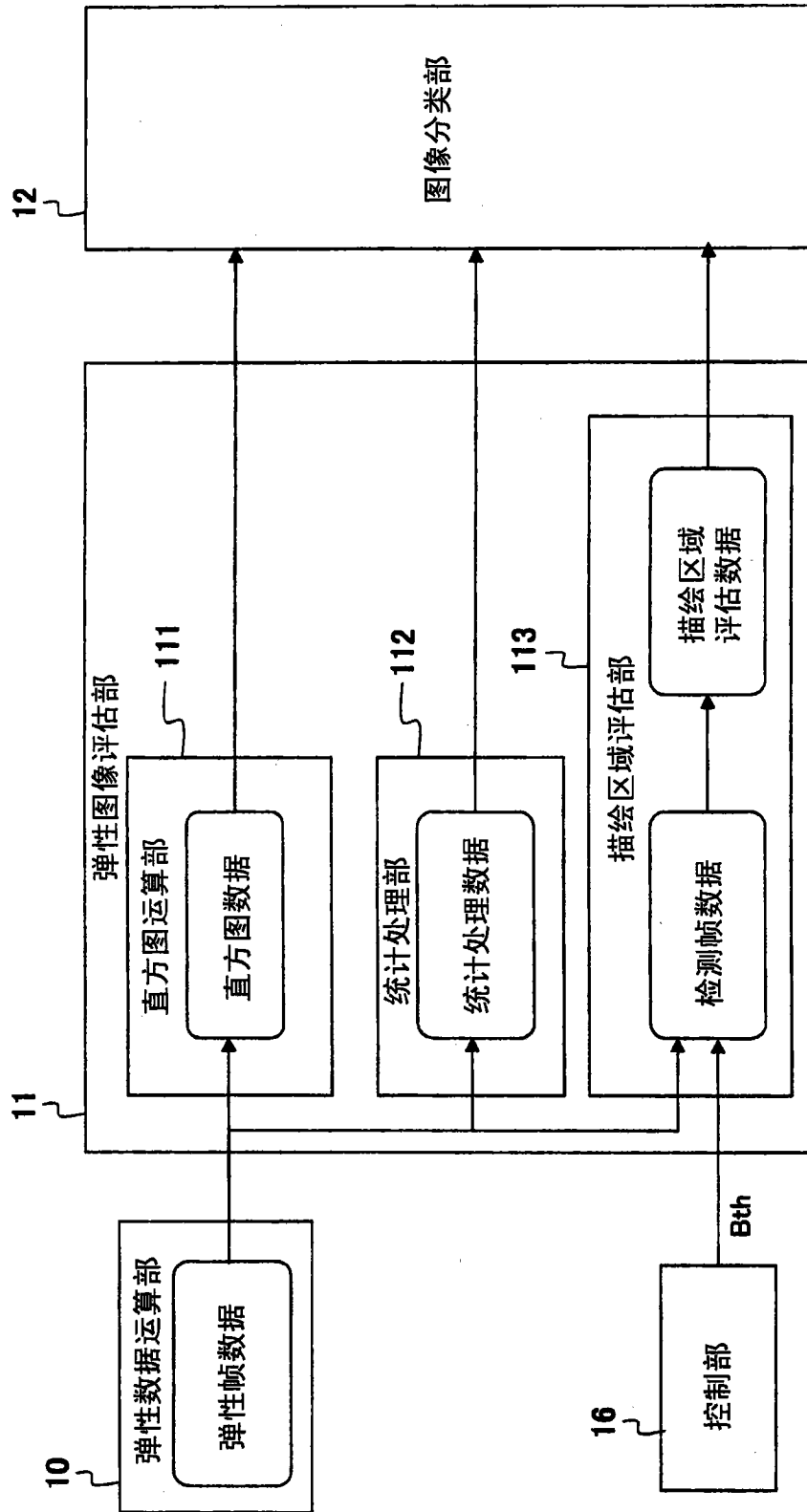


图 3

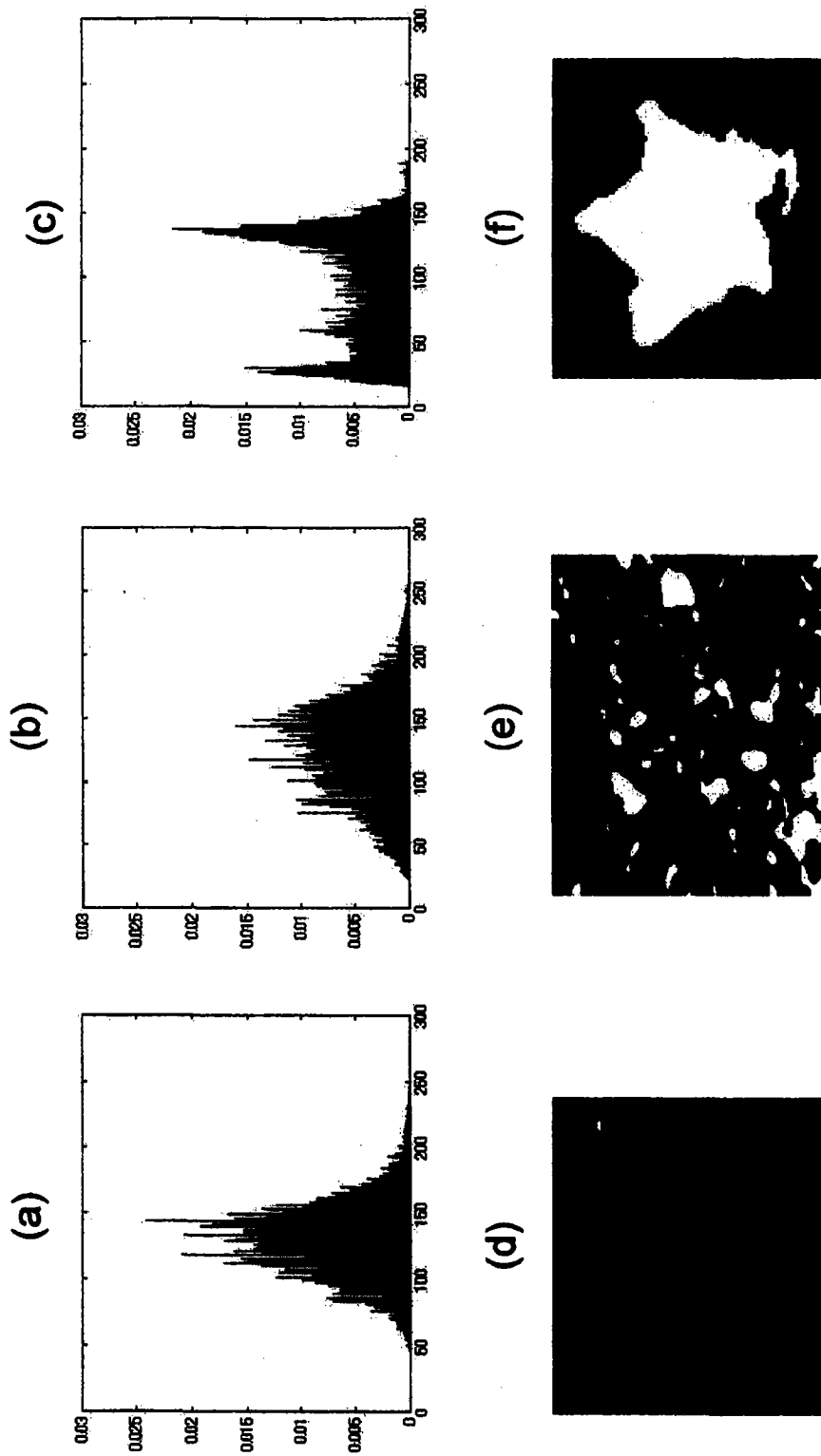


图 4

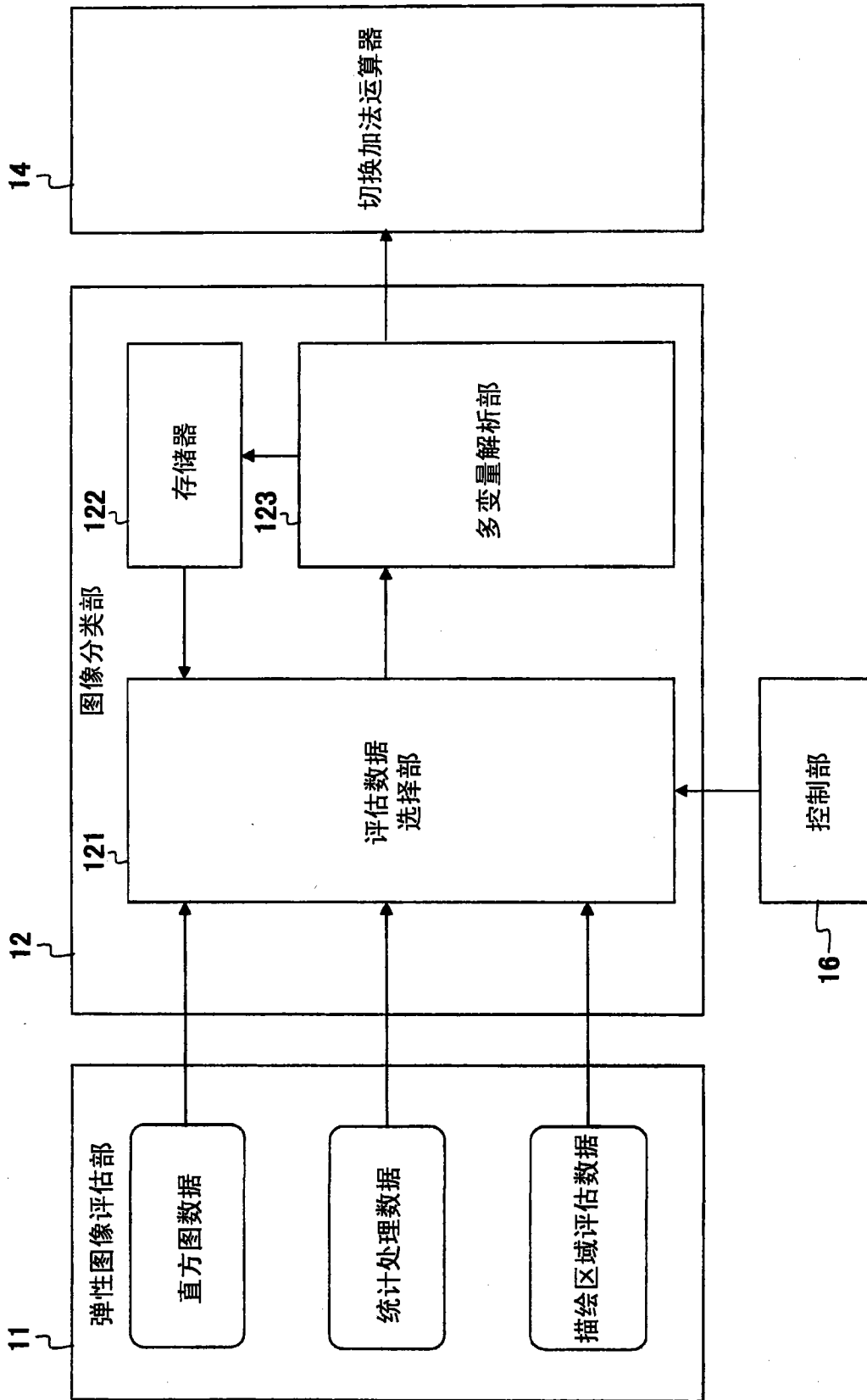


图 5

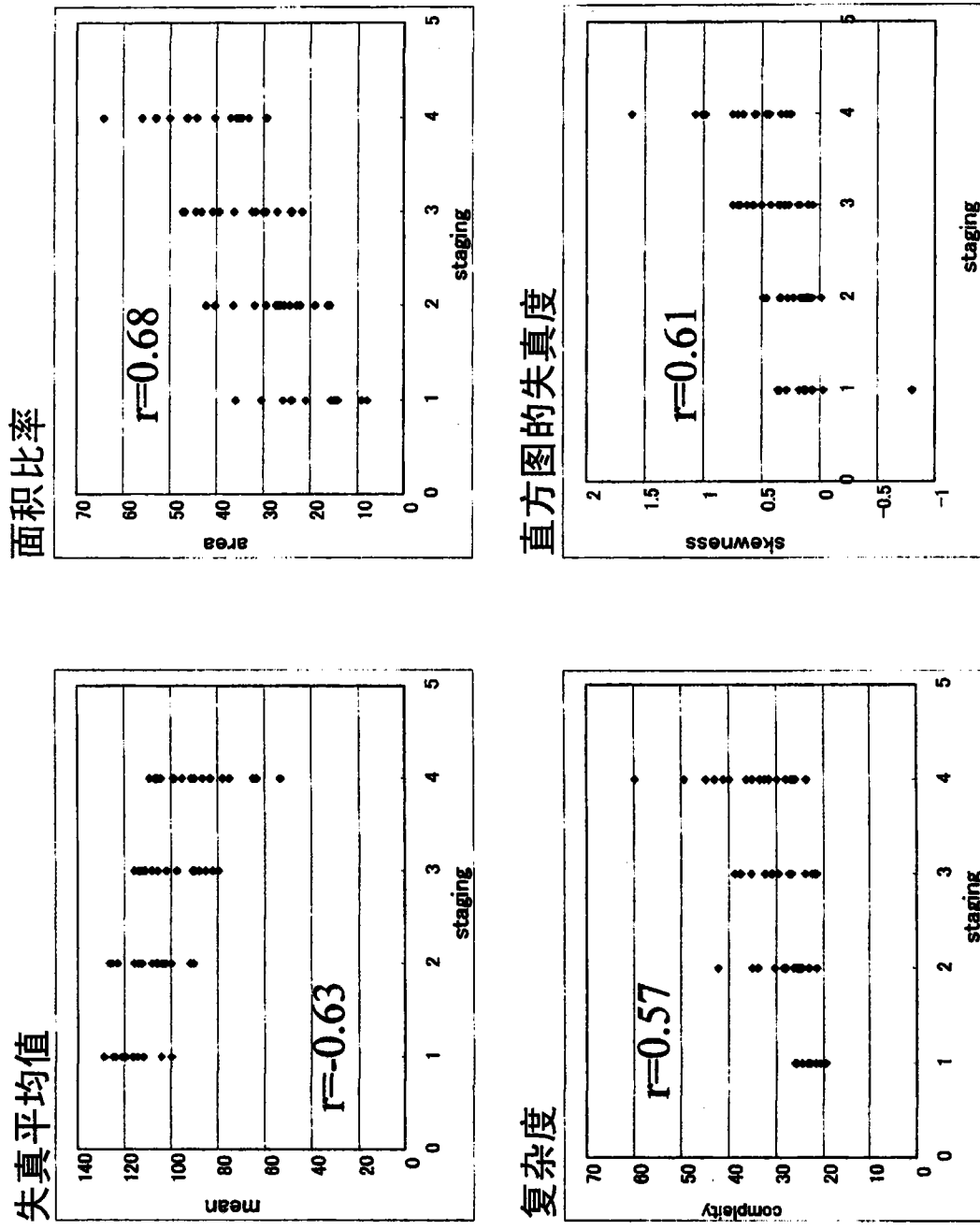


图 6

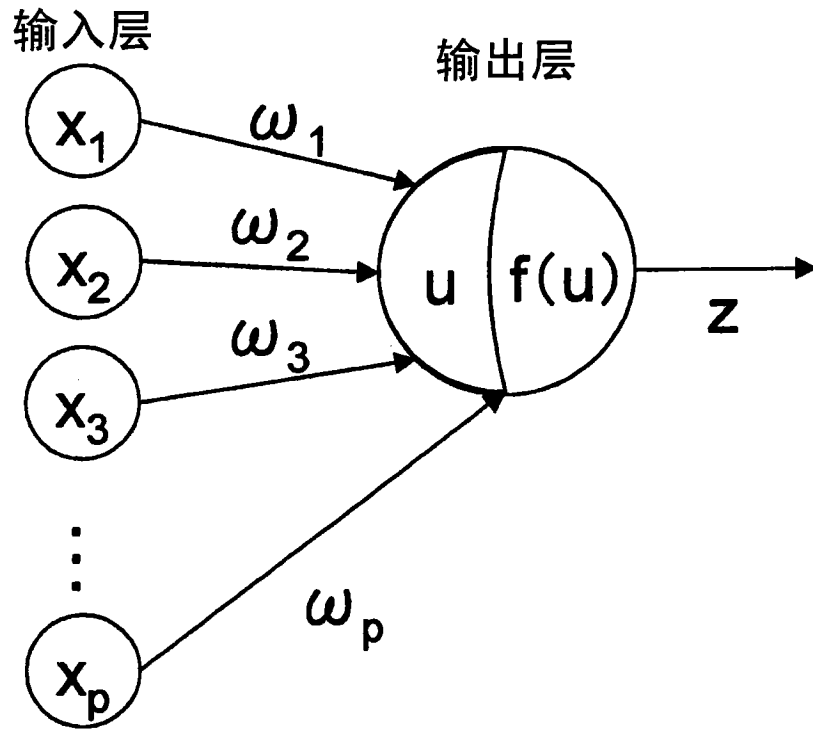


图 7

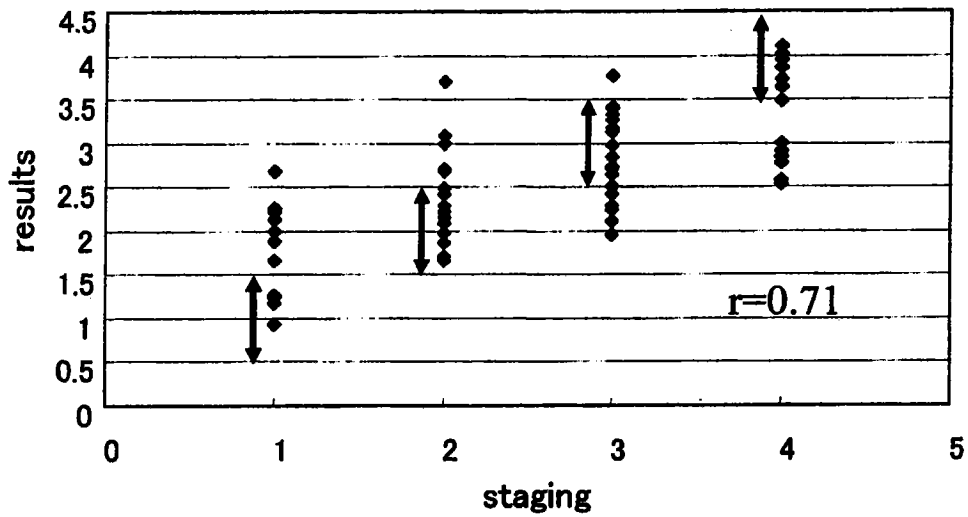


图 8

专利名称(译)	超声波诊断装置		
公开(公告)号	CN101980664B	公开(公告)日	2013-06-05
申请号	CN200980111209.2	申请日	2009-03-31
[标]申请(专利权)人(译)	株式会社日立医药		
申请(专利权)人(译)	株式会社日立医疗器械		
当前申请(专利权)人(译)	株式会社日立医疗器械		
[标]发明人	外村明子 三竹毅		
发明人	外村明子 三竹毅		
IPC分类号	A61B8/08		
CPC分类号	G01S15/8977 G01S7/52036 A61B8/485 A61B5/7264 A61B5/7267 A61B8/0833 G01S7/52042 A61B5/0048 A61B5/0053 G16H50/20 Y02A90/26		
代理人(译)	朱丹		
审查员(译)	陈响		
优先权	2008089328 2008-03-31 JP		
其他公开文献	CN101980664A		
外部链接	Espacenet SIPO		

摘要(译)

本发明提供一种利用弹性图像的弹性数据及图像信息分类弹性图像，可在客观上评估疾病的进展状况的超声波诊断装置。超声波诊断装置具备：利用超声波收发单元接收到的来自被检体内的RF信号帧数据来计算被检体的生物体组织的弹性数据的弹性信息运算部、基于由弹性信息运算部所计算的失真量和/或弹性模量来生成弹性图像的弹性图像构成部、基于弹性图像生成对生物体组织的特性进行评估的评估数据的弹性图像评估部(11)、以及利用弹性图像评估部(11)生成的评估数据中的至少一个来分类弹性图像的图像分类部(12)。分类部(12)的分类结果经由切换显示器(14)被显示器显示。

