



(12) 发明专利

(10) 授权公告号 CN 101938942 B

(45) 授权公告日 2012. 10. 24

(21) 申请号 200980104148. 7

代理人 张宝荣

(22) 申请日 2009. 01. 26

(51) Int. Cl.

(30) 优先权数据

A61B 8/08 (2006. 01)

2008-028191 2008. 02. 07 JP

审查员 於锦

(85) PCT申请进入国家阶段日

2010. 08. 04

(86) PCT申请的申请数据

PCT/JP2009/051195 2009. 01. 26

(87) PCT申请的公布数据

W02009/098961 JA 2009. 08. 13

(73) 专利权人 株式会社日立医疗器械

地址 日本东京都

(72) 发明人 胁康治

(74) 专利代理机构 中科专利商标代理有限责任

公司 11021

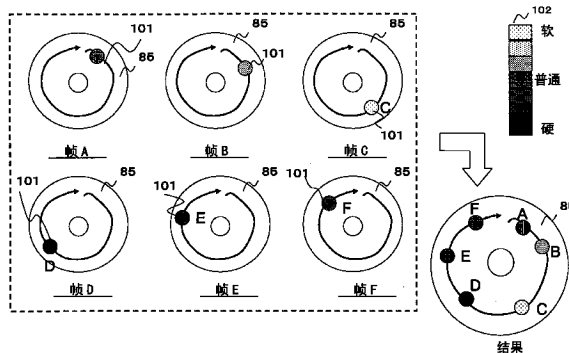
权利要求书 2 页 说明书 11 页 附图 16 页

(54) 发明名称

超声波诊断装置

(57) 摘要

本发明实现一种超声波诊断装置,通过取得弹性图像而获得的各种信息能够与弹性图像或者生物体模拟图像相关联地进行显示。本发明的超声波诊断装置 (1) 根据在与被检体 (10) 之间收发超声波而获得的取得时刻不同的一对 RF 信号帧数据来生成表示断层部位的组织的硬度或软度的弹性图像,并且生成模拟了被检体的生物体模拟图像 (85)。并且,显示控制单元在生物体模拟图像 (85) 上取得弹性图像的位置处重叠与所取得的弹性图像的设定区域中的关心组织 (肿瘤) 的硬度或软度对应着灰度化的弹性标记 (101),或在临时记录到存储器之后实时显示于显示器上。



1. 一种超声波诊断装置,具备:
 - 超声波探头,其与被检体之间收发超声波;
 - 整相相加单元,其根据该超声波探头所测量的反射回波信号来生成上述被检体的断层部位的 RF 信号帧数据;
 - 弹性图像构成单元,其根据取得时刻不同的一对 RF 信号帧数据来生成表示上述断层部位的组织的硬度或软度的弹性图像;
 - 断层部位信息生成单元,其生成包含测量到上述弹性图像的断层部位的位置信息的断层部位信息;以及
 - 显示控制单元,其使上述弹性图像构成单元所生成的弹性图像和上述断层部位信息生成单元所生成的断层部位信息相关联地在显示器上进行显示控制,
- 上述断层部位信息包含基于组织的硬度或软度的灰度信息。
2. 根据权利要求 1 所述的超声波诊断装置,其特征在于,
 - 该超声波诊断装置具有生成对上述被检体进行模拟的生物体模拟图像的生物体模拟图像生成单元,上述显示控制单元在上述生物体模拟图像上重叠显示上述断层部位信息。
3. 根据权利要求 1 所述的超声波诊断装置,其特征在于,
 - 上述断层部位信息是表示已取得上述弹性图像的断层部位的弹性图像取得标记、以及与所取得的弹性图像的设定区域内的组织的硬度或软度相对应而灰度化的弹性标记的至少一方的模拟标记。
4. 根据权利要求 2 所述的超声波诊断装置,其特征在于,
 - 上述断层部位信息是表示已取得上述弹性图像的断层部位的弹性图像取得标记、以及与所取得的弹性图像的设定区域内的组织的硬度或软度相对应而灰度化的弹性标记的至少一方的模拟标记,上述显示控制单元使上述模拟标记与上述生物体模拟图像上取得上述弹性图像的断层部位重叠地显示在显示器上。
5. 根据权利要求 4 所述的超声波诊断装置,其特征在于,
 - 上述显示控制单元在上述生物体模拟图像上保留之前重叠的模拟标记的状态下,每当取得上述弹性图像时,依次在上述生物体模拟图像上重叠显示模拟标记。
6. 根据权利要求 4 所述的超声波诊断装置,其特征在于,
 - 与重叠在上述生物体模拟图像上的模拟标记对应的弹性图像和该模拟标记相关联地记录在存储器内,上述显示控制单元如果经由接口选择上述模拟标记,则显示与所选择的模拟标记关联的弹性图像。
7. 根据权利要求 4 所述的超声波诊断装置,其特征在于,
 - 在取得与上述生物体模拟图像重叠的模拟标记相对应的弹性图像时,利用设置在上述超声波探头的与上述被检体的接触面上的压力传感器所检测出的输出推移与该模拟标记相关联地记录在存储器内,
 - 上述显示控制单元若经由接口选择上述模拟标记,则显示与所选择的模拟标记相关联的上述压力传感器的输出推移、根据上述压力传感器的输出推移求出的压力平均振幅以及根据上述压力传感器的输出推移求出的压力平均值的至少任意一个。
8. 根据权利要求 4 所述的超声波诊断装置,其特征在于,
 - 上述显示控制单元仅显示与所取得的弹性图像的设定区域内的组织的硬度或软度对

应着灰度化的弹性标记中的、在预先设定的阈值以上、小于阈值或阈值范围内被灰度化的弹性标记。

9. 根据权利要求 4 所述的超声波诊断装置,其特征在于,

上述生物体模拟图像生成单元生成 3 维的生物体模拟图像,上述显示控制单元在 3 维的生物体模拟图像上根据取得上述弹性图像时的上述被检体的断层部位的位置信息以及距离上述被检体的断层部位的表面的深度信息,来重叠显示上述弹性标记。

10. 根据权利要求 4 所述的超声波诊断装置,其特征在于,

该超声波诊断装置具有血流标记生成单元,该血流标记生成单元根据上述超声波探头所测量的反射回波信号求出血流信息,并生成与上述被检体的断层部位的血流速度相对应而灰度化的血流标记,上述显示控制单元在上述生物体模拟图像上除了上述模拟标记之外还重叠显示上述血流标记。

11. 根据权利要求 4 所述的超声波诊断装置,其特征在于,

该超声波诊断装置具有:位置传感器,其被安装在上述超声波探头上,检测探头的 3 维坐标位置以及姿势;以及

断层部位检测单元,其根据来自该位置传感器的输出,检测上述被检体的断层部位的位置信息,

根据在取得上述弹性图像时由上述断层部位检测单元检测出的被检体的断层部位的位置信息来生成上述弹性图像取得标记,根据在取得上述弹性图像时由上述断层部位检测单元检测出的被检体的断层部位的位置信息以及设定在上述弹性图像的上述 RF 信号的强度比预先设定的阈值小的区域内的屏蔽区域中的组织的硬度或软度来生成上述弹性标记。

超声波诊断装置

技术领域

[0001] 本发明涉及超声波诊断装置,具体地说,涉及在显示器上显示对表示被检体组织的硬度或软度的弹性图像进行摄像而获得的各种信息的超声波诊断装置。背景技术

[0002] 超声波诊断装置经由超声波探头对被检体内部发送超声波,并且从被检体内部接收与生物体组织构造相应的超声波反射回波信号,例如生成超声波断层像等图像在诊断中进行使用。

[0003] 另外近年来,如专利文献 1 等所记载的那样进行如下的步骤:通过手动或机械的方法利用超声波探头对被检体给与压迫并且取得 RF 信号帧数据,根据取得时刻不同的一对 RF 信号帧数据,求出由于压迫所产生的生物体各部的变位,并根据其变位数据来生成或者取得表示生物体组织硬度或软度的弹性图像。

[0004] 可是,在引用文献 2 中记载了显示被检体的断层图像、并且在模拟了生物体的图形(illustration)(主体标记(body mark))图像上已取得断层图像的位置处重叠显示表示探头扫描位置的探头标记。如果使该断层图像和重叠了探头标记的生物体模拟图像相关联地进行记录,则认为在超声波诊断之后断层图像和已取得该图像的检查部位能够容易地关联。

[0005] 专利文献 1:日本特开 2000-060853 号公报 专利文献 2:日本特开 2007-202829 号公报

[0006] 但是,专利文献 2 所记载的技术没有考虑经由取得弹性图像而获得的各种信息与弹性图像或者生物体模拟图像等图像相关联地进行显示的情况。

[0007] 即,在取得弹性图像的过程中,除了获得表示组织的硬度或软度的弹性信息之外,还可以获得例如表示在何种条件下获得该弹性图像的信息等在诊断中有用的信息,所以如果它们与弹性图像或者生物体模拟图像等图像适当关联地进行显示,则有可能在诊断中被有效应用。发明内容

[0008] 因此,本发明的课题是,实现能够使经由取得弹性图像而获得的各种信息与弹性图像或者生物体模拟图像相关联地进行显示的超声波诊断装置。

[0009] 为了解决上述课题,本发明的超声波诊断装置的特征是具备:超声波探头,其与被检体之间收发超声波;整相相加单元,其根据该超声波探头所测量的反射回波信号来生成上述被检体的断层部位的 RF 信号帧数据;弹性图像构成单元,其根据取得时刻不同的一对 RF 信号帧数据来生成表示上述断层部位的组织的硬度或软度的弹性图像;断层部位信息生成单元,其生成包含对上述弹性图像进行测量的断层部位的位置信息的断层部位信息;以及显示控制单元,其使上述弹性图像构成单元所生成的弹性图像和上述断层部位信息生成单元所生成的断层部位信息相关联地在显示器上进行显示控制。

[0010] 这样,通过关联地显示弹性图像和断层部位信息,进行超声波摄像的检查者等能够掌握该弹性图像是在被检体的哪个断层部位生成的图像。

[0011] 另外,因为上述断层部位信息包含基于组织的硬度或软度的灰度信息,所以能够掌握该弹性图像的设定区域中的硬度或软度的灰度信息。由此,能够在诊断中有效应用。

[0012] 另外,优选设置有生成对被检体进行模拟的生物体模拟图像的生物体模拟图像生成单元,显示控制单元构成为在生物体模拟图像上重叠显示断层部位信息。

[0013] 另外,优选将断层部位信息作为表示取得弹性图像的断层部位的弹性图像取得标记、以及与所取得的弹性图像的设定区域中的组织的硬度或软度对应着灰度化的弹性标记中的至少一方即模拟标记,在生物体模拟图像上重叠该模拟标记,或在临时记录到存储器内之后实时显示于显示器上。

[0014] 即,进行超声波摄像的检查者或者参照临时记录的图像进行诊断的诊断者等可通过弹性图像取得标记的重叠显示,通过生物体模拟图像,来视觉确认在被检体的哪个位置取得弹性图像。另外,利用弹性标记的重叠显示,通过生物体模拟图像,能够简便地掌握弹性图像的取得断层部位中的设定区域即关心组织的弹性信息。

[0015] 另外如果检查者对被检体大略地进行弹性图像的摄像、并记录重叠了弹性标记的生物体模拟图像,则在诊断者对其进行参照时,能够容易地判断应该详细检查被检体的哪个部位。即,因为利用例如色相或者数值等来使弹性标记灰度化,所以一看就能够掌握在生物体模拟图像上比较硬的有可能存在病变组织的位置。并且,可根据需要再次进行超声波摄像等后,详细检查以决定诊断以及治疗方针的决定等。

[0016] 另外,本发明的超声波诊断装置的显示控制单元可构成为在生物体模拟图像上保留有之前重叠的模拟标记的状态下,每当取得弹性图像时,依次在生物体模拟图像上重叠显示模拟标记。例如在检查者进行超声波摄像时,每当取得弹性图像时一边保留有全部的模拟标记一边进行重叠显示,在此情况下一看就能够掌握已取得图像的部位,所以能够防止图像的拍漏等。

[0017] 另外,优选构成为与重叠在生物体模拟图像上的模拟标记对应的弹性图像和该模拟标记相关联地记录在存储器内,并且显示控制单元如果经由接口选择模拟标记,则显示与所选择的模拟标记关联的弹性图像。

[0018] 同样,还可以构成为在取得与模拟标记对应的弹性图像时,利用设置在超声波探头的与被检体接触的接触面上的压力传感器所检测出的输出推移与该模拟标记相关联地记录在存储器内,如果经由接口选择模拟标记,则显示与所选择的模拟标记关联的压力传感器的输出推移、根据压力传感器的输出推移求出的压力平均振幅以及根据压力传感器的输出推移求出的压力平均值的至少任意一个。

[0019] 根据这些,如果诊断者一边参照临时记录在存储器内的生物体模拟图像、一边选择所关注的生物体模拟图像上的模拟标记,则能够显示该断层位置中的弹性图像,或者显示取得弹性图像时的压力条件。这样,通过对诊断者多方面地提供信息,可以使诊断者参照弹性图像来获得更详细的信息,或者以所显示的压力条件为参考再次取得再现性好的弹性图像,所以有可能在诊断中被有效应用。发明效果

[0020] 根据本发明,可以实现通过取得弹性图像而获得的各种信息能够与弹性图像或者生物体模拟图像相关联进行显示的超声波诊断装置。附图说明

[0021] 图 1 是示出本实施方式的超声波诊断装置的整体结构的框图。图 2 是用于说明组织变位检测的第 1 实施例的图。图 3 是用于说明组织变位检测的第 2 实施例的图。图 4 是用于说明组织变位检测的第 3 实施例的图。图 5 是用于说明组织变位检测的第 4 实施例的图。图 6 是用于说明组织变位检测的第 5 实施例的图。图 7 是超声波诊断装置的整体动作

以及生成弹性图像取得标记并重叠显示在生物体模拟图像上的动作的流程图。图 8 是用于说明显示的第 1 实施例的图。图 9 是用于说明显示的第 2 实施例的图。图 10 是超声波诊断装置的整体动作以及生成弹性标记并重叠显示在生物体模拟图像上的动作的流程图。图 11 是用于说明显示的第 3 实施例的图。图 12 是用于详细说明弹性标记的生成方法的图。图 13 是用于说明显示的第 4 实施例的图。图 14 是用于说明显示的第 5 实施例的图。图 15 是用于说明显示的第 6 实施例的图。图 16 是用于说明显示的第 7 实施例的图。图 17 是用于说明显示的第 8 实施例的图。图 18 是用于说明显示的第 9 实施例的图。符号说明：

[0022] 1 超声波诊断装置, 10 被检体, 12 超声波探头, 18 整相相加部, 20 断层图像构成部, 28 RF 帧数据选择部, 30 变位测量部, 32 弹性信息运算部, 34 弹性图像构成部, 42 接口部, 48 位置信息传感器, 50 坐标运算部, 51 组织变位检测部, 52 标记作成部, 54 生物体模拟图像构成部, 56 存储器, 65、66 追踪点, 67 变位的测量值, 70、71 RF 信号帧数据, 73 压力的测量值, 74 组织变位检测开关, 85 生物体模拟图像, 86 弹性图像取得标记, 87 压力状态显示, 101 弹性标记, 102 弹性比例条, 150 压迫标记, 160 血流标记, 161 血流比例条具体实施方式

[0023] 以下, 对适用本发明而构成的超声波诊断装置的实施方式进行说明。此外, 在以下的说明中, 对同一功能部件标注同一符号以省略重复说明。

[0024] 图 1 是示出本实施方式的超声波诊断装置的整体结构的框图。如图 1 所示, 在超声波诊断装置 1 中具有: 超声波探头 12, 其与被检体 10 抵接着使用; 发送部 14, 其经由超声波探头 12 隔开时间间隔对被检体 10 反复发送超声波; 接收部 16, 其接收从被检体 10 产生的时间序列的反射回波信号; 收发控制部 17, 其控制发送部 14 和接收部 16; 以及整相相加部 18, 其对接收部 16 所接收的反射回波进行整相相加。

[0025] 另外, 还具有: 断层图像构成部 20, 其根据来自整相相加部 18 的 RF 信号帧数据来构成被检体的例如黑白断层图像等深浅断层图像; 以及黑白扫描变换器 22, 其将断层图像构成部 20 的输出信号变换为与图像显示器 26 的显示对应。

[0026] 另外, 还具有: RF 帧数据选择部 28, 其存储从整相相加部 18 输出的 RF 信号帧数据, 并选择至少两个帧数据; 变位测量部 30, 其测量被检体 10 的生物体组织的变位; 弹性信息运算部 32, 其根据变位测量部 30 测量出的变位信息来求出变形或弹性率; 弹性图像构成部 34, 其根据由弹性信息运算部 32 运算出的变形或弹性率来构成彩色弹性图像; 以及彩色扫描变换器 36, 其将弹性图像构成部 34 的输出信号变换为与图像显示器 26 的显示对应。

[0027] 另外, 还具有: 图像控制部 44, 其对构成超声波诊断装置的各个部输出各种控制信号; 以及接口部 42, 其输入来自检查者的指示并输出到图像控制部 44。

[0028] 这里, 对超声波诊断装置 1 进行详细说明。超声波探头 12 配设多个振动器而形成, 具有经由振动器对被检体 10 收发超声波的功能。发送部 14 具有如下功能: 生成用于驱动超声波探头 12 产生超声波的发送波脉冲, 并且将所发送超声波的收敛点设定在某一深度。另外, 接收部 16 以规定的增益来放大超声波探头 12 所接收的反射回波信号, 然后生成 RF 信号即接收波信号。整相相加部 18 输入在接收部 16 放大后的 RF 信号进行相位控制, 并针对一个或多个收敛点形成超声波束, 从而生成 RF 信号帧数据。

[0029] 断层图像构成部 20 输入来自整相相加部 18 的 RF 信号帧数据并进行增益补正、记录(ログ)压缩、检波、轮廓增强、滤波处理等信号处理, 来获得断层图像数据。另外, 黑白扫描变换器 22 的结构为包含: 将来自断层图像构成部 20 的断层图像数据变换为数字信号的

A/D变换器、以时间序列来存储已变换的多个断层图像数据的帧存储器和控制控制器。该黑白扫描变换器 22 将帧存储器所存储的被检体内的断层帧数据作为 1 个图像来取得,并视频同步地读出所取得的断像帧数据。

[0030] RF 帧数据选择部 28 存储来自整相相加部 18 的多个 RF 信号帧数据,并从所存储的 RF 信号帧数据组中选择 1 组即两个 RF 信号帧数据。例如,将由整相相加部 18 根据时间序列即图像帧率生成的 RF 信号帧数据依次存储到 RF 帧数据选择部 28,并将所存储的 RF 信号帧数据 (N) 选择为第 1 数据,同时从在时间上为之前存储的 RF 信号帧数据组 (N-1、N-2、N-3……N-M) 中选择 1 个 RF 信号帧数据 (X)。此外,这里 N、M、X 是对 RF 信号帧数据标注的索引编号,为自然数。

[0031] 然后,变位测量部 30 对所选择的 1 组数据即 RF 信号帧数据 (N) 以及 RF 信号帧数据 (X) 进行 1 维或者 2 维相关处理,求出与断层图像的各点对应的生物体组织中的变位以及与移动矢量即变位的方向和大小相关的 1 维或 2 维变位分布。这里,在移动矢量的检测中采用块匹配法。所谓块匹配法就是进行如下的处理:将图像例如分成由 $N \times N$ 像素组成的块,关注关心区域内的块,从前面的帧中搜索与所关注的块最近似的块,参照该块进行预测编码即根据差分来决定标本值。

[0032] 弹性信息运算部 32 根据从变位测量部 30 输出的测量值例如移动矢量和从压力测量部 46 输出的压力值,运算与断层图像上的各点对应的生物体组织的变形及弹性率,并根据该变形及弹性率生成弹性图像信号即弹性帧数据。

[0033] 此时,通过对生物体组织的移动量例如变位进行空间微分来算出变形的数据。另外,通过压力的变化除以变形的变化来计算弹性率的数据。例如,当将变位测量部 30 所测量到的变位设为 $L(X)$ 、将压力测量部 46 所测量到的压力设为 $P(X)$ 时,可通过对 $L(X)$ 进行空间微分来进行计算,所以能够采用 $\Delta S(X) = \Delta L(X) / \Delta X$ 这样的式子来求出变形 $\Delta S(X)$ 。另外,弹性率数据的杨氏模量 $Y_m(X)$ 可通过 $Y_m = (\Delta P(X)) / \Delta S(X)$ 这样的式子来算出。因为根据该杨氏模量 Y_m 可求出与断层图像的各点相当的生物体组织的弹性率,所以能够连续地获得 2 维的弹性图像数据。此外,所谓杨氏模量就是对物体施加的单纯拉伸应力相对于与拉伸平行生成的形变之比。

[0034] 弹性图像构成部 34 包含帧存储器和图像处理部,在帧存储器中确保从弹性信息运算部 32 以时间序列输出的弹性帧数据,并对所确保的帧数据进行图像处理。

[0035] 彩色扫描变换器 36 具有对来自弹性图像构成部 34 的弹性帧数据赋予色相信息的功能。即,根据弹性帧数据变换为光的 3 原色即红 (R)、绿 (G)、蓝 (B)。例如,在将变形大的弹性数据变换为红色代码的同时,将变形小的弹性数据变换为蓝色代码。

[0036] 另外,切换相加部 24 具有帧存储器、图像处理部和图像选择部。帧存储器存储来自黑白扫描变换器 22 的断层图像数据、来自彩色扫描变换器 36 的弹性图像数据和从后述的生物体模拟图像控制部 44 输出的图像数据。另外,图像处理部具有变更合成比例来合成在帧存储器中确保的断层图像数据和弹性图像数据的功能。合成图像的各像素的亮度信息以及色相信息以合成比例来相加黑白断层图像与彩色弹性图像的各个信息。此外,图像选择部从帧存储器内的断层图像数据、弹性图像数据、图像处理部的合成图像数据以及生物体模拟图像数据中选择图像显示器 26 所显示的图像。

[0037] 接着,说明本实施方式的超声波诊断装置的特征部分。在探头 12 中设置有例如磁

性传感器、角速度传感器、红外线传感器等位置信息传感器 48。另外,还具有:坐标运算部 50,其根据位置信息传感器 48 的输出来算出探头的 3 维坐标位置;组织变位检测部 51,其检测被检体的断层部位的组织变位的情况;以及标记作成部 52,其根据坐标运算部 50 的输出以及组织变位检测部 51 的输出来生成弹性图像取得标记或者弹性标记等。

[0038] 此外,还具有:生物体模拟图像构成部 54,其生成已模拟被检体的图形或照片等生物体模拟图像、并且在生物体模拟图像上的取得弹性图像的位置处重叠标记作成部 52 所生成的弹性图像取得标记、或者根据弹性图像的设定区域中的组织硬度或软度而灰度化的弹性标记等模拟标记;以及存储器 56,其保存取得弹性图像的被检体的断层部位的位置信息及弹性信息等信息。

[0039] 接着,说明检测被检体的断层部位的组织变位的情况的组织变位检测部 51 的各实施例。

[0040] (组织变位检测的第 1 实施例) 本实施例是采用探头对被检体进行压迫/解除动作来生成弹性图像时适用的例子。例如,当从探头对被检体给与一定应力的状态起为了生成微小的变形变化而反复进行压迫/解除的动作并且生成弹性图像时,将安装于探头上的位置信息传感器 48 所检测到的信号输入坐标运算部 50,在坐标运算部 50 中,以如图 2 所示的 x 轴 Y 轴 Z 轴这 3 维坐标轴进行分割处理。图 2 是示出从坐标运算部 50 输出的探头的 3 维坐标 X 轴、Y 轴、Z 轴的各坐标轴上的探头坐标位置变化的一例的图。

[0041] 在本实施例中,X 轴中的坐标 61、以及 Y 轴中的坐标 62 大致恒定几乎没有变位,Z 轴中的坐标 63 周期性地上下变位。组织变位检测部 51 监视来自坐标运算部 50 的输出,并如本实施例那样检测 Z 轴中的探头坐标位置的周期性变化,由此判断为探头周期性动作、即针对被检体进行周期性的压迫/解除。从而,能够自动检测断层部位的组织变位的情况,结果,可检测出已取得适当的弹性图像的情况。

[0042] 此外,在本实施例中,例如假定对躺在床上的被检体在大致铅直的方向上压迫/解除探头的情况,因此探头的坐标仅在 Z 轴方向上周期性变动。因此,根据 3 个坐标轴的取得方法,坐标变动的轴各不相同。例如,还可以考虑 3 个坐标轴中的仅某 1 个轴出现周期性变化的情况、某 2 个轴出现周期性变化的情况、3 个轴全部出现周期性变化的情况。只要检测出 3 个坐标轴中的至少与组织变位方向对应的某一坐标轴的坐标的周期性变化,就能够检测出取得了适当的弹性图像的情况。

[0043] (组织变位检测的第 2 实施例) 本实施例是在采用探头对被检体进行压迫/解除动作来生成弹性图像的情况或者例如通过被检体的搏动(拍動)等对组织周期性地施加压力变化来生成弹性图像的情况下都适用的例子。

[0044] 在此例中,首先如图 3 左侧所示,在已生成的断层图像上设定追踪点 65、66。此外,关于追踪点的设定,例如可在图像显示器 26 上显示断层图像,并经由接口部 42 由检查者设定;或者自动设定断层图像上任意的多个追踪点。

[0045] 接着,这些追踪点 65、66 例如通过变位测量部 30 等利用块匹配法等各种方法进行跟踪来求出移动目的地。组织变位检测部 51 测量与追踪点 65、66 间的组织变位方向对应的方向的距离变位。例如在本实施例中,举出在上下方向上组织变位的情况为例,在此情况下,如图 3 右侧所示,变位的测量值 67 周期性变化。组织变位检测部 51 可通过检测该周期性变化来检测断层部位的组织变位。

[0046] 另外,在本实施例中,虽然将追踪点设定为两点,但不限于此,也可以设定 3 点以上的追踪点,并且可测量它们任意两点间的距离的变位,检测变位测量值的周期性变化。另外,还可以不测量追踪点间的距离,而是例如设定 1 个追踪点来检测与该追踪点位置的组织变位方向对应的方向的周期性变化,由此检测断层部位的组织变位。

[0047] 本实施例在利用心脏或血管等产生内压变化的组织或身体的动作容易获得稳定的弹性图像的情况下特别有效。即,在此情况下,因为不利用探头对体表进行压迫,所以预先固定探头位置且探头位置不动,但如果与断层图像上的追踪点的组织变位方向对应的方向的变位是周期性的,则能够检测出断层部位的组织变位的情况,因此是有效的。

[0048] (组织变位检测的第 3 实施例) 本实施例是采用探头对被检体进行压迫 / 解除动作来生成弹性图像的情况或者利用通过被检体的例如搏动等对组织周期性地施加压力变化来生成弹性图像的情况下都适用的例子。

[0049] 在本实施例中,如图 4 左侧所示在具有相关运算单元功能的变位测量部 30 中进行 RF 帧数据选择部 28 所选择的一对 RF 信号帧数据 70、71 的相互相关运算,然后输入到组织变位检测部。组织变位检测部 51 根据运算出的相关系数(相关值),来检测断层部位的组织变位。即,组织变位检测部 51 监视从相关运算单元输出的相关系数,如图 4 右侧所示,在相关系数大于预先设定的阈值的情况下,检测断层部位的组织变位。

[0050] 本实施例利用了如下的情况,例如在为了获得断层图像而适当移动探头时,一对 RF 信号帧数据的相关系数比较低,与此相对在利用探头对被检体进行压迫 / 解除动作并且生成弹性图像时、或者在利用由被检体的搏动等产生的压力变化来生成弹性图像时,相关值变得比较高。即,例如在获得适度压迫或者能够检测出适度变位时,在 RF 信号帧数据之间的相关度高,所以对其进行检测,由此能够检测出断层部位的组织变位的情况以及取得弹性图像的情况。

[0051] 但是,例如在对如不产生组织内部压力变化这样的断层部位进行摄像、且固定探头位置的情况下,一对 RF 信号帧数据几乎一致且相关系数近似表示上限(例如 1.0),所以在这样的情况下,可以从组织变位的检测中适当除外。

[0052] (组织变位检测的第 4 实施例) 本实施例是采用探头对被检体进行压迫 / 解除动作来生成弹性图像的情况或者利用通过被检体的例如搏动等对组织周期性施加压力变化来生成弹性图像情况下都适用的例子。

[0053] 如本实施方式的超声波诊断装置那样在具有压力测量部 46 的情况下,组织变位检测部 51 取入压力测量部 46 的测量值,根据如图 5 所示的压力测量值 73 的周期性变化来检测断层部位的组织变位。

[0054] 本实施例即使在通过探头进行压迫 / 解除动作以及利用被检体的内部压力变化的任意情况下,也利用了当断层部位的组织产生变位时,内部压力发生变动,通过压力测量部 46 来测量该压力。

[0055] (组织变位检测的第 5 实施例) 在以上的实施例中,利用超声波诊断装置来自动检测组织变位,以检测弹性图像的取得,但不限于此。例如,第 5 实施例是检查者进行弹性图像的摄像并且实时参照图像显示器 26 经由超声波探头 12 或者接口部 42 等手动指示弹性图像的取得的例子。组织变位检测部 51 根据经由超声波探头 12 或者接口部 42 输入的信号来检测已取得弹性图像的情况。

[0056] 当通过采用超声波探头 12 指示弹性图像的取得来检测出已取得弹性图像的情况时,如图 6 所示,在超声波探头 12 的例如把持部等上设置检查者可按下操作的按钮状的组织变位检测开关 74。检查者参照图像显示器 26,如果判断为生成基于适当压迫的适当弹性图像,则对组织变位检测开关 74 进行按下操作。组织变位检测部 51 接收由该按下操作而引起的信号,检测断层部位的组织变位以及已取得弹性图像的情况。组织变位检测开关不限于按钮开关,只要检查者可任意操作既可。

[0057] 另外,例如设置麦克风等声音接收器作为接口部 42,然后利用该声音接收器指示弹性图像的取得,由此能够检测出已取得弹性图像的情况。即,将预定的特定小段的声音信号记录在存储器中,组织变位检测部 51 采用由麦克风接收到的声音信号和所记录的声音信号的模式识别等,通过由麦克风接收到与记录的声音信号一致或者类似等对应的声音信号,来检测出断层部位的组织变位以及已取得检测弹性图像的情况。

[0058] 在此情况下,为了防止由于声音误识别而取得不需要的弹性图像,可以在图像显示器 26 上显示利用声音识别来取得弹性图像的情况,并提示检查者利用声音或手动操作来决定是否执行。

[0059] 根据以上所说明的某一形态或适当组合后的形态,可利用组织变位检测部 51 来检测断层部位的组织变位。在检测出断层部位的组织变位之后,通过具有显示控制单元功能的标记作成部 52、生物体模拟图像构成部 54 等,在图像显示器 26 上显示生物体模拟图像以及与其重叠的模拟标记等。

[0060] 以下,说明通过标记作成部 52、生物体模拟图像构成部 54 等显示在图像显示器 26 上的生物体模拟图像以及与其重叠的模拟标记等的显示形态的实施例。此外在以下的说明中,仅说明生物体模拟图像以及与其重叠的模拟标记等的显示,不过也可以与断层图像、弹性图像等适当组合后显示到图像显示器 26 上。

[0061] (显示的第 1 实施例) 本实施例是在生物体模拟图像上重叠显示表示已取得弹性图像的断层部位的弹性图像取得标记的例子。此外,在本实施例以及以下的实施例中,示出应用模拟描述被检体乳房的图像作为生物体模拟图像的情况。

[0062] 首先,采用图 7 对超声波诊断装置的全体动作以及特征部的动作进行说明。如图 7 所示,在通常的检查例程(routine)中,一边进行探头操作(S75)一边收发超声波,如上所述地进行断层图像以及弹性图像等超声波图像的处理(S76),然后显示这些图像(S77)。

[0063] 另一方面,利用坐标运算部 50 进行坐标运算(S78),取得被检体的断层部位的位置信息,并且通过组织变位检测部 51 来检测断层部位的组织变化(S79),然后输入到标记作成部 52。并且,通过标记作成部 52,根据在组织变位检测部 51 检测到组织变位时的来自坐标运算部 50 的输出即被检体的断层部位的位置信息来生成弹性图像取得标记(S80)。

[0064] 生物体模拟图像构成部 54 适当应用在标记作成部 52 中生成的弹性图像取得标记、和已取得存储器 56 所保存的弹性图像的被检体的断层位置信息以及在获得弹性图像的过程中取得的压力测量部 46 的输出推移等的信息,使弹性图像取得标记与生物体模拟图像上的相应位置重叠来构成生物体模拟图像(S81)。由此,适当组合超声波图像和重叠有模拟标记的生物体模拟图像,然后显示到图像显示器上。

[0065] 在本实施例中,如果进行超声波摄像来取得弹性图像,则如图 8 所示,在生物体模拟图像 85 上的相应位置处重叠显示表示已取得弹性图像的断层部位的弹性图像取得标记

86。此外,如该图所示,弹性图像取得标记 86 含有超声波探头的扫描位置与方位的信息。

[0066] 通过将这些在超声波摄像中实时显示,进行超声波摄像的检查者参照生物体模拟图像,可视觉确认在被检体的哪个位置上取得弹性图像。另外,如果将重叠有弹性图像取得标记 86 的生物体模拟图像 85 保存在存储器中,则参照所保存的图像进行诊断的诊断者等可参照生物体模拟图像,来视觉确认在被检体的哪个位置上取得弹性图像。

[0067] 另外,例如在检查者如图 8 的 FrameA ~ F 所示取得弹性图像的情况下,可实时逐一地显示弹性图像取得标记 86,或者可如该图右侧所示,在生物体模拟图像上保留有之前重叠的弹性图像取得标记 86 的状态下,每当取得弹性图像时,依次在生物体模拟图像上重叠显示标记。由此,一看就能够掌握已取得被检体的弹性图像的部位,所以能够防止图像的拍漏,以及省去重复摄像同一部位的浪费。

[0068] 此外,坐标运算部 50 对被检体的例如乳头等特定部位进行超声波摄像,并且进行利用位置信息传感器检测出的 3 维坐标的坐标系和被检体的坐标系的对位,从而能够确定生物体模拟图像上的超声波摄像位置。

[0069] (显示的第 2 实施例)本实施例是经由重叠在生物体模拟图像上的弹性图像取得标记在取得该弹性图像的过程中显示压力测量部 46 所测量的压力等信息的例子。在本实施例中是以如下的情况为前提的,即,生物体模拟图像 85 与弹性图像取得标记 86 重叠,并且在已取得与各弹性图像取得标记对应的弹性图像时利用压力测量部 46 检测出的压力的输出推移分别与各弹性图像取得标记 86 相关联地记录在存储器中。

[0070] 图 9 假定了检查者在超声波摄像中参照在显示的第 1 实施例中生成的生物体模拟图像的状态、以及在检查并记录到存储器内之后诊断者等所参照的状态。例如,当诊断者等通过鼠标、键盘、跟踪球、画面的接触传感器等接口来选择任意的弹性图像取得标记时,进行包含与所选择标记相关联的压力传感器的输出推移的曲线图、根据压力传感器的输出推移求出的压力平均振幅以及根据压力传感器的输出推移求出的压力平均值等的压力状态显示 87。

[0071] 关于弹性图像的取得,例如在利用探头进行压迫的情况下,是否适度地进行压迫是非常重要的,如果压迫程度不同,则难以取得希望的弹性图像。这点根据本实施例,例如在诊断者参照临时记录在存储器中的生物体模拟图像、并且选择所关注的弹性图像取得标记时,可在其断层位置处显示已取得弹性图像时的压力条件等。因此,一边对其进行参照一边操作探头等,以构成同样的压迫条件。这样,对诊断者提供多方面的信息,由此诊断者能够以所显示的压力条件等为参考而再次取得再现性好的弹性图像,所以有可能在诊断中被有效应用。

[0072] 此外,弹性图像取得标记的选择不限于来自接口的输入,可自动设定为隔着所设定的时间进行切换等,另外,除了本实施例所示的信息之外,还可以将在弹性图像的取得过程中获得的信息适当存储在存储器内,并可根据标记的选择进行进行显示。另外,可选择多个弹性图像取得标记并显示多个详细信息,或者使曲线图等重合地进行显示。

[0073] (显示的第 3 实施例)本实施例是在生物体模拟图像上重叠显示已取得弹性图像的断层部位中的设定区域即表示所关心的某组织(肿瘤)的硬度或软度的弹性标记的例子。

[0074] 首先,采用图 10 对超声波诊断装置的全体动作以及特征部的动作进行说明。如图

10 所示,在通常的检查例程中,一边进行探头操作 (S90) 一边收发超声波,并如上所述地进行断层图像以及弹性图像等超声波图像的处理 (S91),来显示这些图像 (S92)。

[0075] 另一方面,利用坐标运算部 50 进行坐标运算 (S93),取得被检体的断层部位的位置信息,并且通过组织变位检测部 51 来检测断层部位的组织变化 (S94),然后输入到标记作成部 52。此外,将利用超声波摄像而获得的断层图像和弹性图像的信息输入到标记作成部 52。并且,利用标记作成部 52 根据在组织变位检测部 51 中检测组织变位时的来自坐标运算部 50 的输出即被检体的断层部位的位置信息、和表示设定于弹性图像上的区域的关心组织的硬度或软度的弹性信息来生成弹性标记等模拟标记 (S95)。

[0076] 生物体模拟图像构成部 54 适当采用在标记作成部 52 中生成的弹性标记、和已取得保存在存储器 56 内的弹性图像的被检体的断层位置信息、弹性图像的设定区域中的组织的弹性信息以及在获得弹性图像的过程中取得的压力测量部 46 的输出推移等信息,使模拟标记与生物体模拟图像上的相应位置重叠来构成生物体模拟图像 (S96)。由此,适当组合已重叠超声波图像和模拟标记的生物体模拟图像并显示在图像显示器上。

[0077] 由此,进行如图 11 所示的显示。即,如果取得弹性图像,则在生物体模拟图像 85 上的相应位置处,重叠显示根据弹性图像的设定区域中的组织(肿瘤)的硬度或软度而灰度化的圆形弹性标记 101。另外,显示与其一并灰度化的色相和关联表示组织的硬软程度的弹性比例条 (scale bar) 102。

[0078] 此外,与显示的第 1 实施例同样,如果取得弹性图像,则可以实时逐一地显示弹性标记 101,或者可以在生物体模拟图像上保留有之前重叠的弹性标记 101 的状态下,每当取得弹性图像时,依次在生物体模拟图像上重叠显示标记。另外,在本实施例中,举出了进行色相灰度的例子,不过还可以利用例如数值及亮度等来使组织的硬度或软度灰度化后进行显示。

[0079] 另外,在本实施例中示出在生物体模拟图像上重叠显示模拟标记的例子,不过也可以关联地显示使断层图像及弹性图像的一部分重叠等。

[0080] 接着,采用图 12 来进一步详细说明弹性标记 101 的生成。弹性标记 101 表示弹性图像的设定区域即肿瘤等关心组织的弹性信息,而不是所取得的弹性图像的所有弹性信息。因此,需要从弹性图像中设定关心组织的区域。

[0081] 这点如图 12 所示,利用在黑白断层图像 110 上肿瘤等关心组织表示低回波(反射电平低)的情况。即,首先对黑白断层图像进行二进制化处理,将低回波的区域设定为屏蔽区域,由此检测肿瘤的位置或分布。

[0082] 然后,截取弹性图像 111 中的屏蔽区域的组织 112,使所截取的组织的弹性信息平均化来作成弹性标记 101。另外,弹性标记无需成为圆形,也可以采用肿瘤分布信息变形状地进行显示。

[0083] 通过进行这样的显示,经由生物体模拟图像,可以简便地掌握弹性图像的取得断层部位中的设定区域的关心组织的弹性信息。

[0084] 另外例如,如果检查者对被检体大略进行弹性图像的摄像、记录已重叠弹性标记的生物体模拟图像,在诊断者对其进行参照时,可容易地判断应该对被检体的哪个部位进行详细检查。即,弹性标记表示为例如利用色相或者数值等来灰度化的简单标记,因此能够一看就掌握在生物体模拟图像上比较硬的有可能存在病变组织的位置。并且,可以根据需要

再次进行超声波摄像等后详细检查,以进行诊断以及治疗方针的决定等。

[0085] (显示的第4实施例)本实施例是经由在生物体模拟图像上重叠的弹性标记显示作为生成该弹性标记的基础的弹性图像的例子。在本实施例中是以如下的情况为前提的,即,弹性标记101与生物体模拟图像85重叠,并且与各弹性标记对应的弹性图像分别与各弹性标记101相关联地记录在存储器内。

[0086] 图13假定了检查者在超声波摄像中参照在显示的第1实施例中生成的生物体模拟图像的状态、以及在检查并记录到存储器内之后诊断者等所参照的状态。例如,当诊断者等经由鼠标、键盘、跟踪球、画面的接触传感器等接口来选择任意的弹性图像取得标记时,从存储器中调用与所选择的标记相关联的弹性图像进行弹性图像显示120。

[0087] 根据本实施例,例如,诊断者参照被临时记录在存储器中之后又被显示的生物体模拟图像,并且若选择所关注的弹性图像取得标记,则能够参照该断层位置的弹性图像。这样,通过对诊断者多方面地提供信息,诊断者可以一边参照所显示的生物体模拟图像以及弹性标记,一边判断被检体的全体肿瘤的状况等,且可以调用弹性图像,详细参照所关注的位置来进行诊断,或者决定治疗方针。

[0088] 此外,可适当组合显示本实施例的弹性图像的调用和在显示的第2实施例中示出的压力状态的调用。

[0089] (显示的第5实施例)本实施例是在生物体模拟图像上分级(gradation)状地显示弹性标记的例子。即,当显示弹性标记时,当在两个或其以上的位置处进行检测时,处于内部的对象连续的可能性高。因此,如图14所示,可通过采用两点间的弹性度和它们的距离信息来以分级的方式进行表现。

[0090] 例如,在检查者进行检查后判断为是连续对象(肿瘤)时,可利用分级来表示两点间,并显示连续性。由此即使不反复压迫也能够反映于病历卡(カルテ)信息中,所以有效地缩短了检查时间。

[0091] (显示的第6实施例)本实施例是仅显示所生成弹性标记中的在预先设定的阈值以上、小于阈值或阈值范围内已灰度化的弹性标记的例子。即,例如图15所示,采用弹性比例条102等来预先设定阈值,或者构成为检查者/诊断者可任意设定调整,由此能够在生物体模拟图像上显示检查者/诊断者所需的信息。另外,还可以针对每个检查部位自动设定该阈值。

[0092] 由此,例如能够仅显示弹性标记中的比规定阈值硬即有可能病变的需要详细检查的弹性标记,因此检查者/诊断者可认真参照必要的信息,来进行诊断以及治疗方针的决定等。生物体模拟图像以及弹性标记的显示是向检查者/诊断者简易地提供被检体的组织弹性等信息,因此存在信息量过多不实用的情况,在这样的情况下本实施例是有效的。(显示的第7实施例)本实施例是在3维生成的生物体模拟图像上显示弹性标记的例子。即,如图16(a)所示,在3维生成的生物体模拟图像85上,可考虑取得弹性图像时的被检体的断层部位的位置信息以及来自被检体的断层部位的表面的深度信息,重叠显示弹性标记101。

[0093] 另外,如图16(b)所示,可与其一并重叠显示表示与取得弹性图像时的超声波探头的被检体相对的接触表面位置的压迫标记150。

[0094] 由此,在病历卡中可利用图形信息来保留来自超声波收发部的深度信息。例如,在2维信息内难以观察深度方向的癌侵蚀这样的症例中,可利用3维将其表现为肿瘤的弹性

标记,所以在检查后容易掌握的这一点上是有效的。

[0095] 另外,例如,在内脏系的诊断中有如下的情况:标注弹性标记的位置是从哪个压迫位置获得的图像在诊断中是重要的。此时在体表上赋予压迫标记 150,并且在内部赋予弹性标记 101,通过使它们同时显示,可简单地连结压迫位置和图像的关系。

[0096] 即使是 3 维的生物体模拟图形图像,在具有多个检查位置的情况下也变得乱杂,可预想到难以观察显示的情况,所以在 3 维生物体模拟图像上可显示在 2 维的生物体模拟图像中选择的压迫位置及肿瘤位置的对,或者采用区分色、斜线等来表现其组合。

[0097] (显示的第 8 实施例)本实施例是在生物体模拟图像上除了模拟标记之外还重叠显示血流标记的例子,其是以具有血流标记生成单元为前提的,即,该血流标记生成单元根据利用超声波探头测量的反射回波信号求出血流信息,并生成与被检体的断层部位的血流速度对应着灰度化的血流标记。

[0098] 即,通过采用了公知的多普勒(Doppler)效应的方法来检测血流的速度或丰富度,并且可生成与检测结果对应着灰度化的血流标记。并且,如图 17 所示,使该血流标记 160 成为比弹性标记 101 小的圆形,从而能够一并显示在弹性标记 101 上。另外,可一并显示表示血流的速度或丰富程度的血流比例条 161。

[0099] 例如,恶性肿瘤具有从周边组织吸收血液而成长的倾向。由此在生物体模拟图像上同时显示血流信息和弹性信息,并作为病历卡信息使用,从而认为能够提高诊断精度及诊断效率。

[0100] 此外,血流标记 160 为星记号,弹性标记 101 为圆标记,这样能够区别两者,容易进行识别。另外,血流标记为黑白灰度,弹性标记为彩色灰度,这样能够区别两者,提高人眼识别性。另外,在生物体图形图像上可仅显示血流标记与弹性标记重合的部分。

[0101] (显示的第 9 实施例)本实施例是对之前进行超声波摄像来取得弹性图像的被检体再次进行检查时,向检查者告知之前取得弹性图像的位置(记录有弹性信息的位置)的例子。

[0102] 即,首先,以被检体例如乳头等特定位置为基准进行校准,在对准的位置上进行超声波检查。并且,如图 18 所示,当超声波探头向之前取得弹性图像的位置移动(弹性标记 101 的位置与表示探头位置的探头标记 170 重合)时,可在图像显示器 26 上进行「PUSH」等的显示,然后提示检查者进行弹性图像的取得动作。另外此时,可一并显示之前取得的弹性图像。

[0103] 这样,通过对检查者提示应该取得弹性图像的位置,可以减轻检查者的负担,提高检查的效率。另外此时,还可以一并显示取得弹性图像时的压力条件等以提高再现性。

[0104] 以上,对本发明的超声波诊断装置的实施方式进行了说明,但本发明能够适用于例如甲状腺、肝脏、前列腺等可进行超声波图像诊断的位置,而限于乳房。

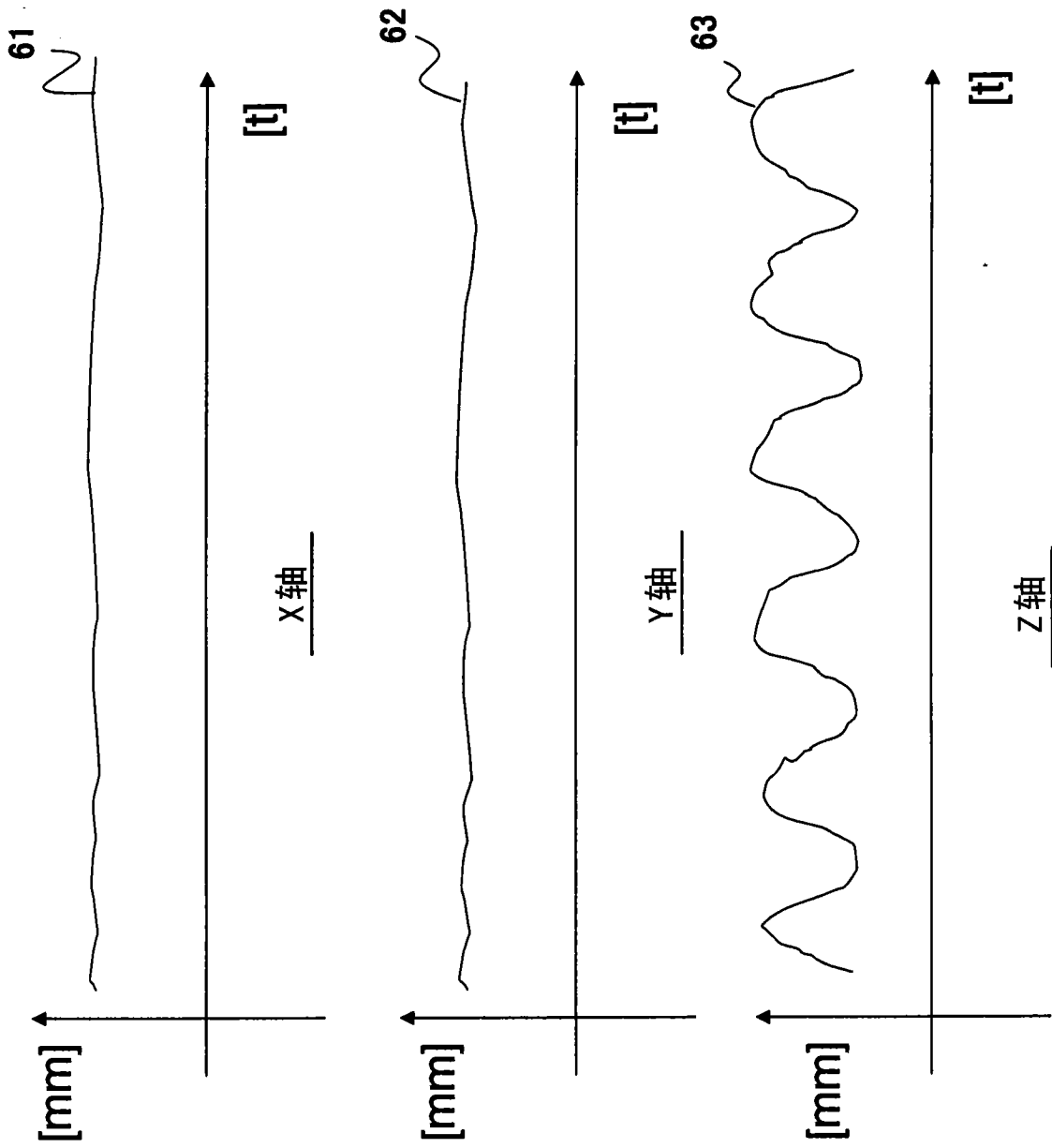


图 2

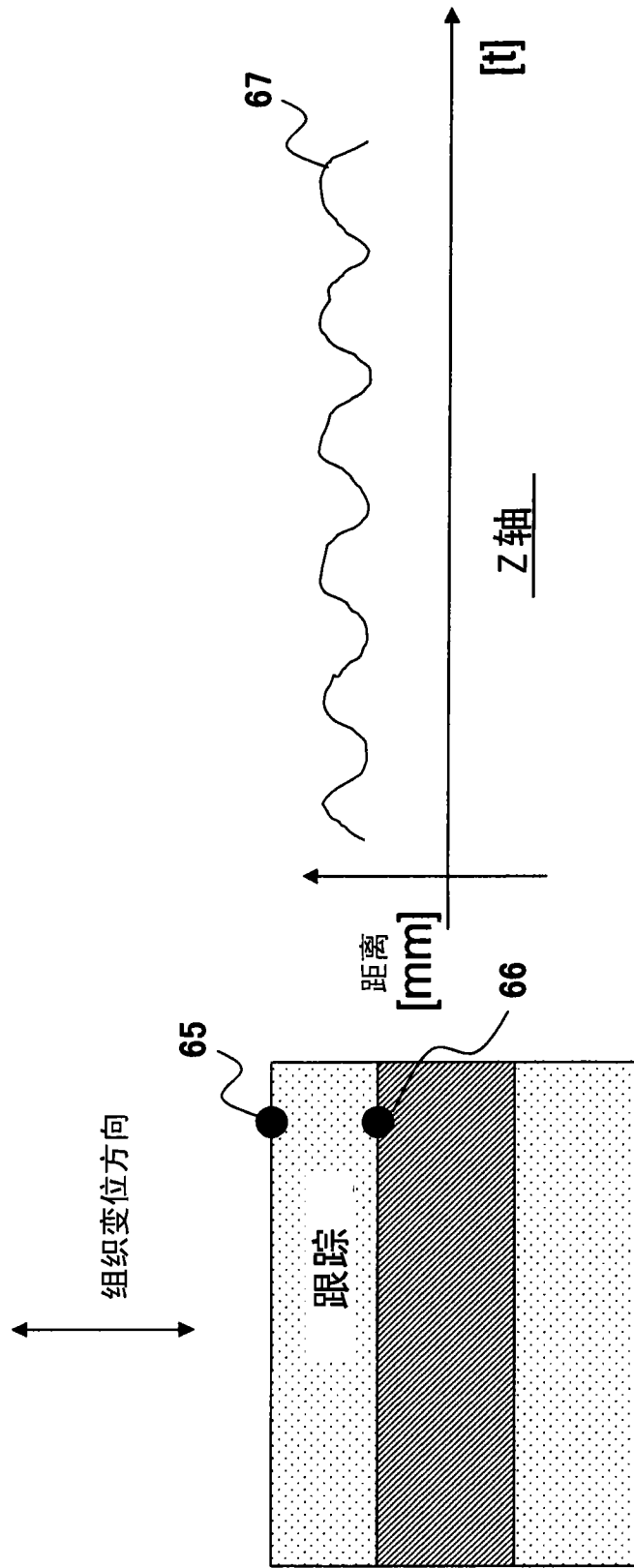


图 3

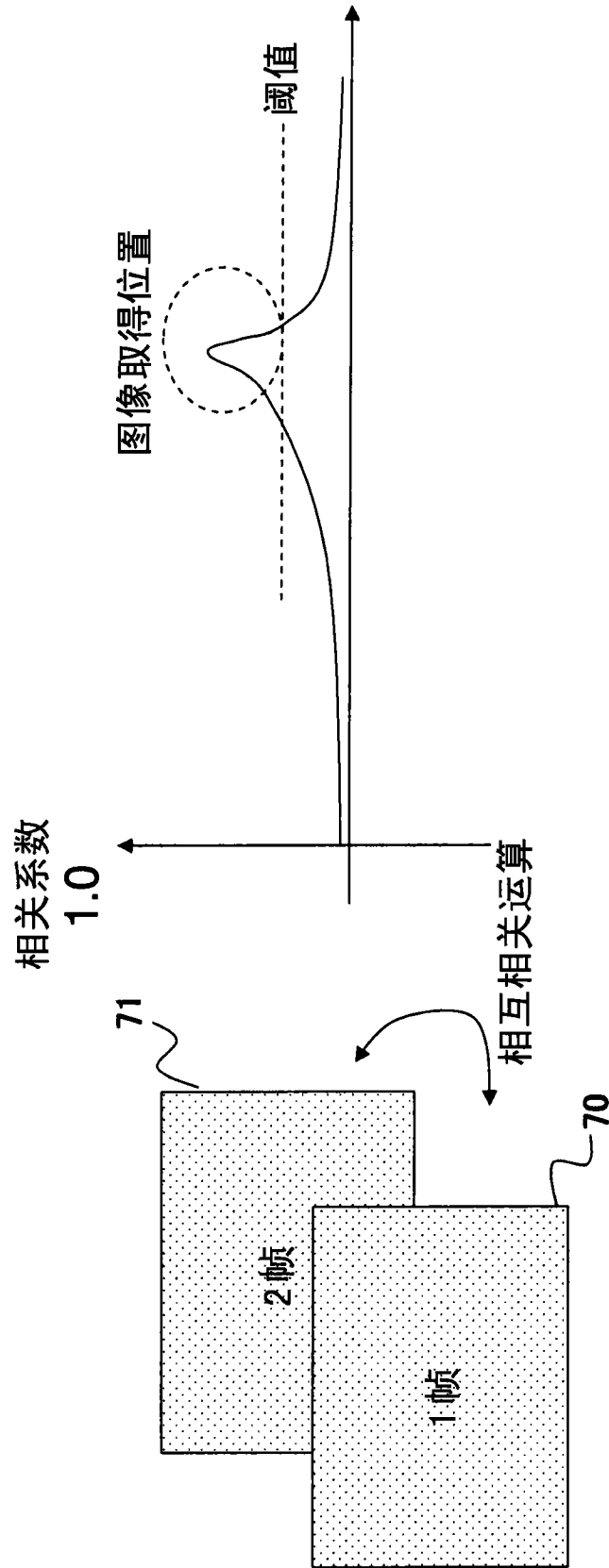


图 4

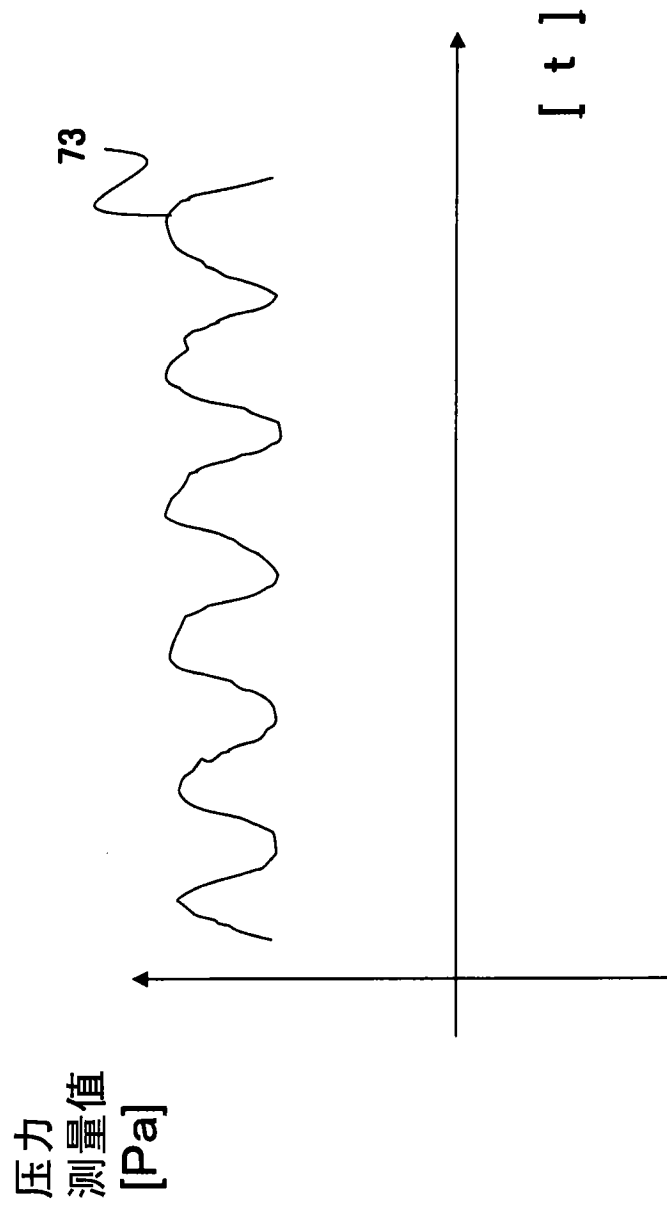


图 5

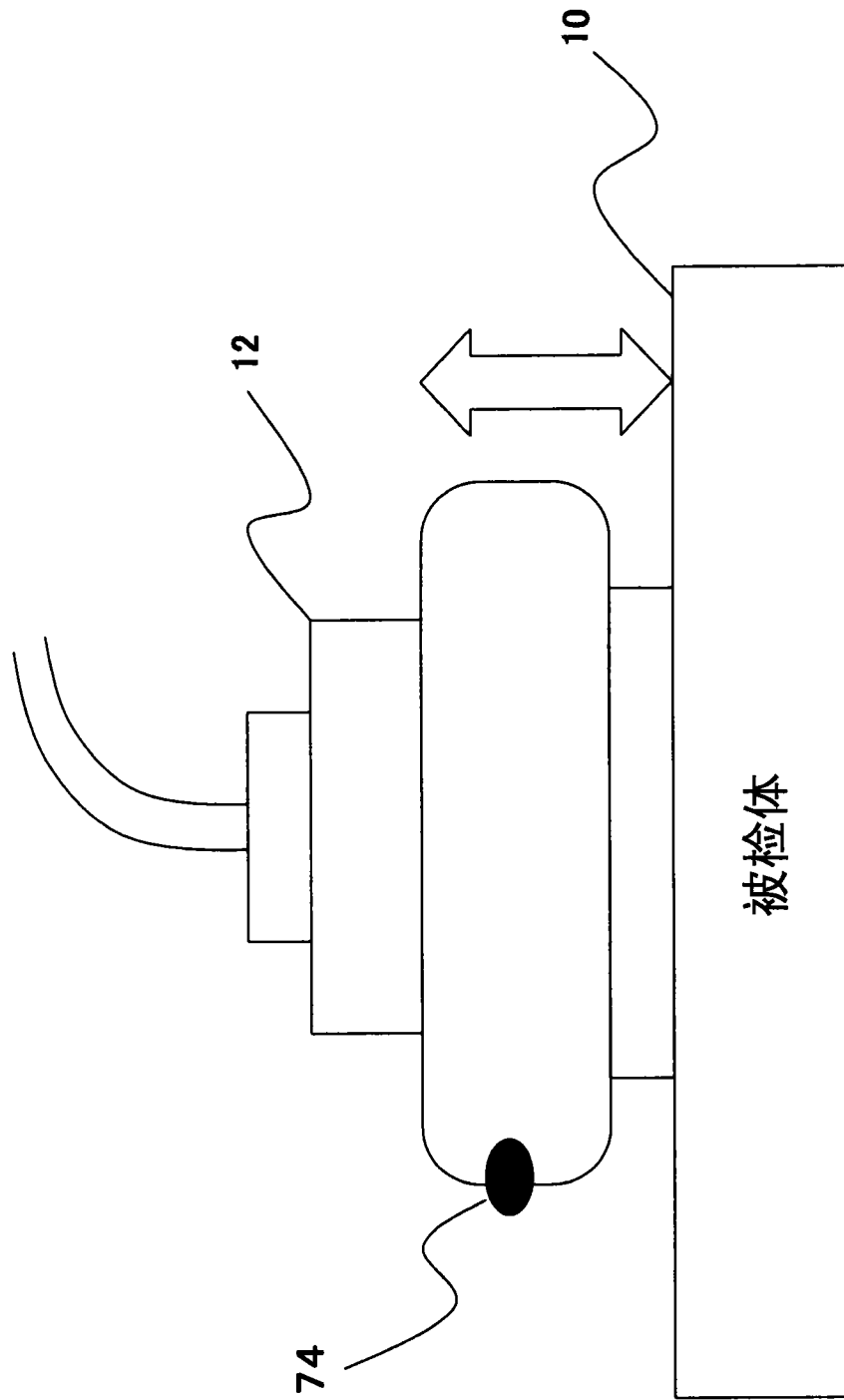


图 6

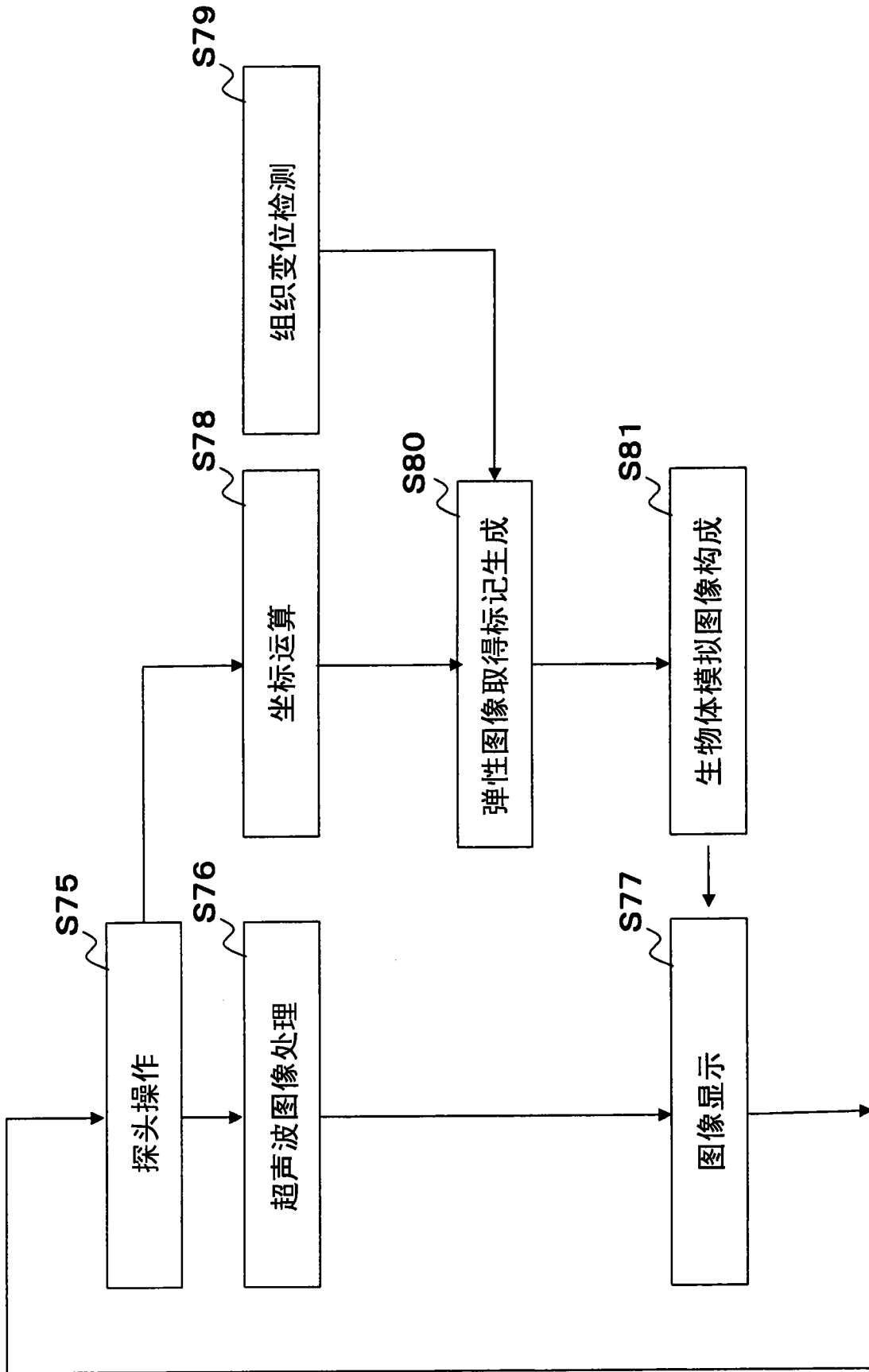


图 7

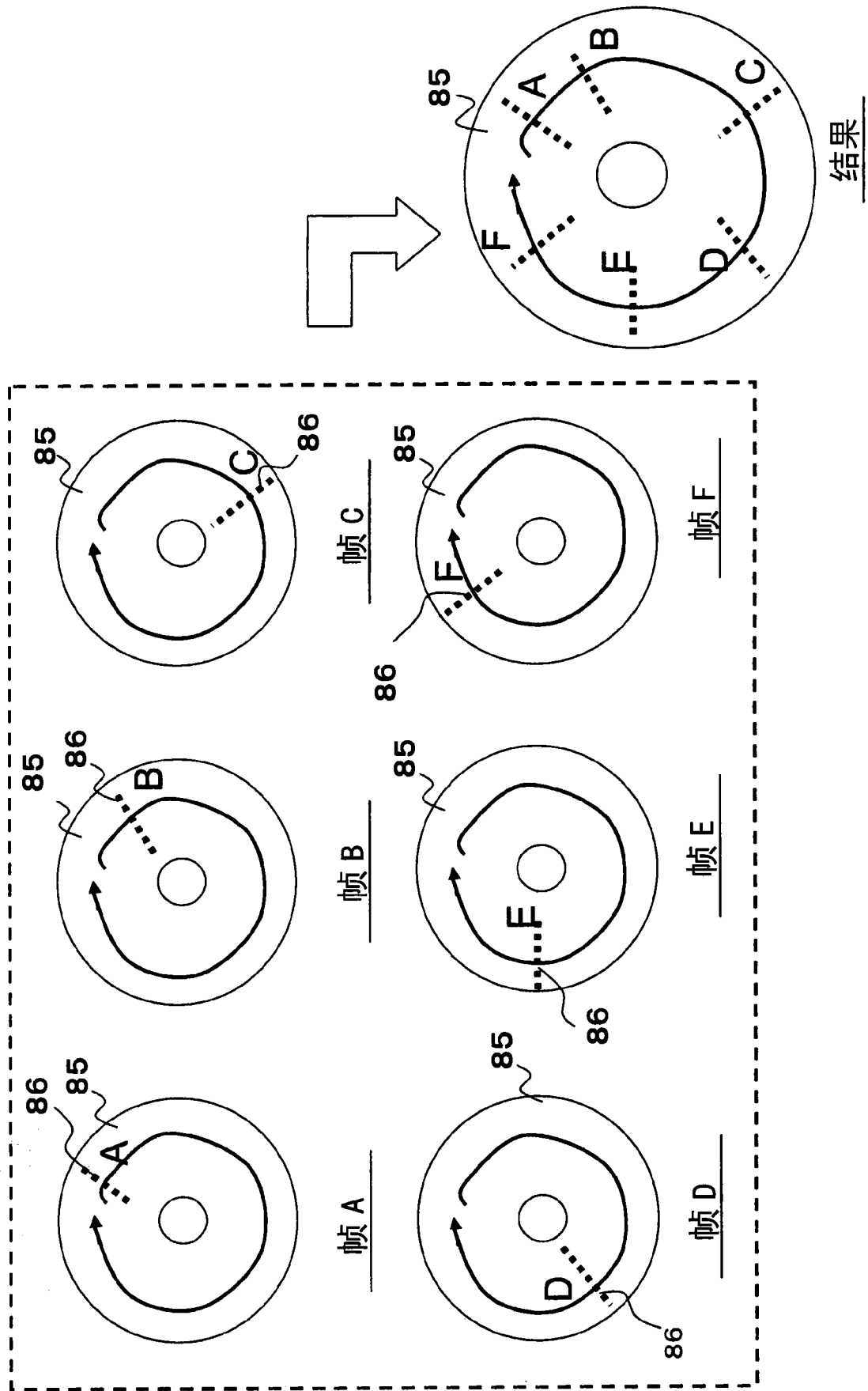


图 8

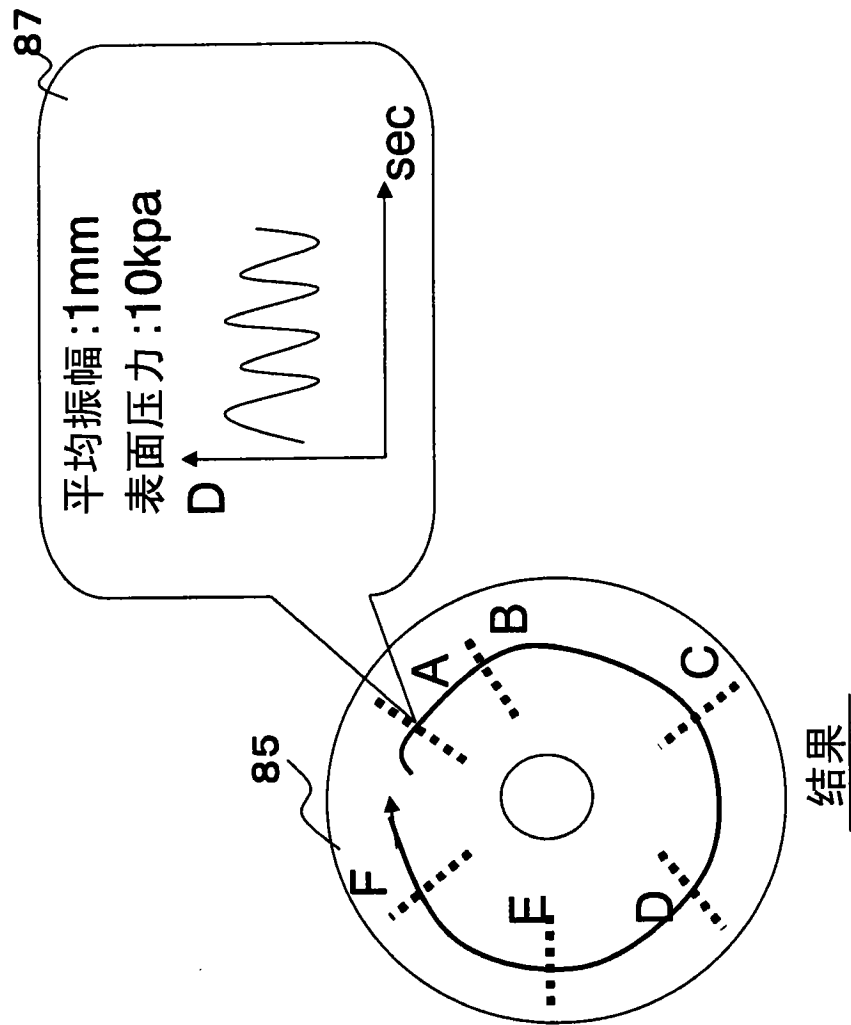


图 9

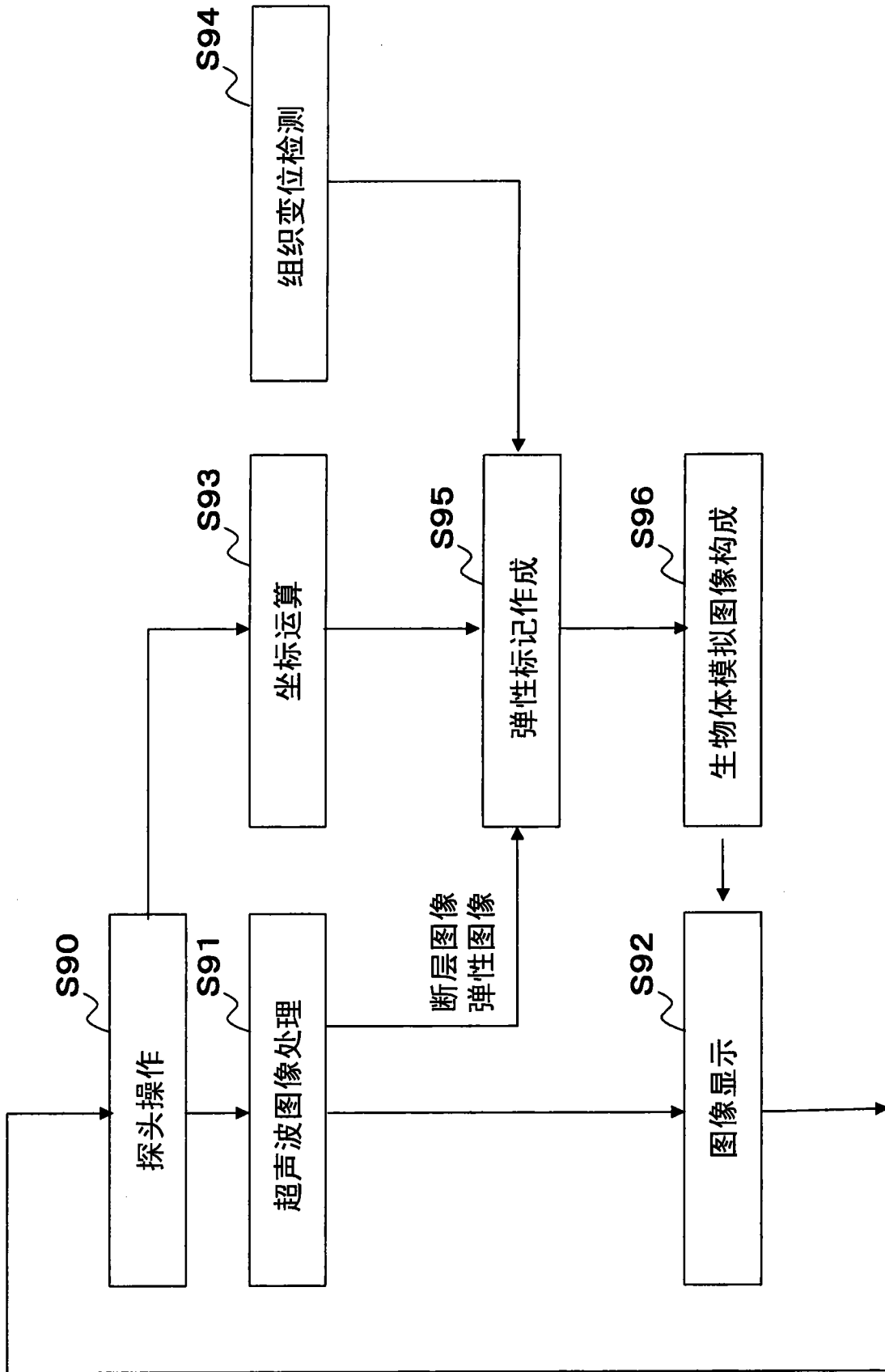


图 10

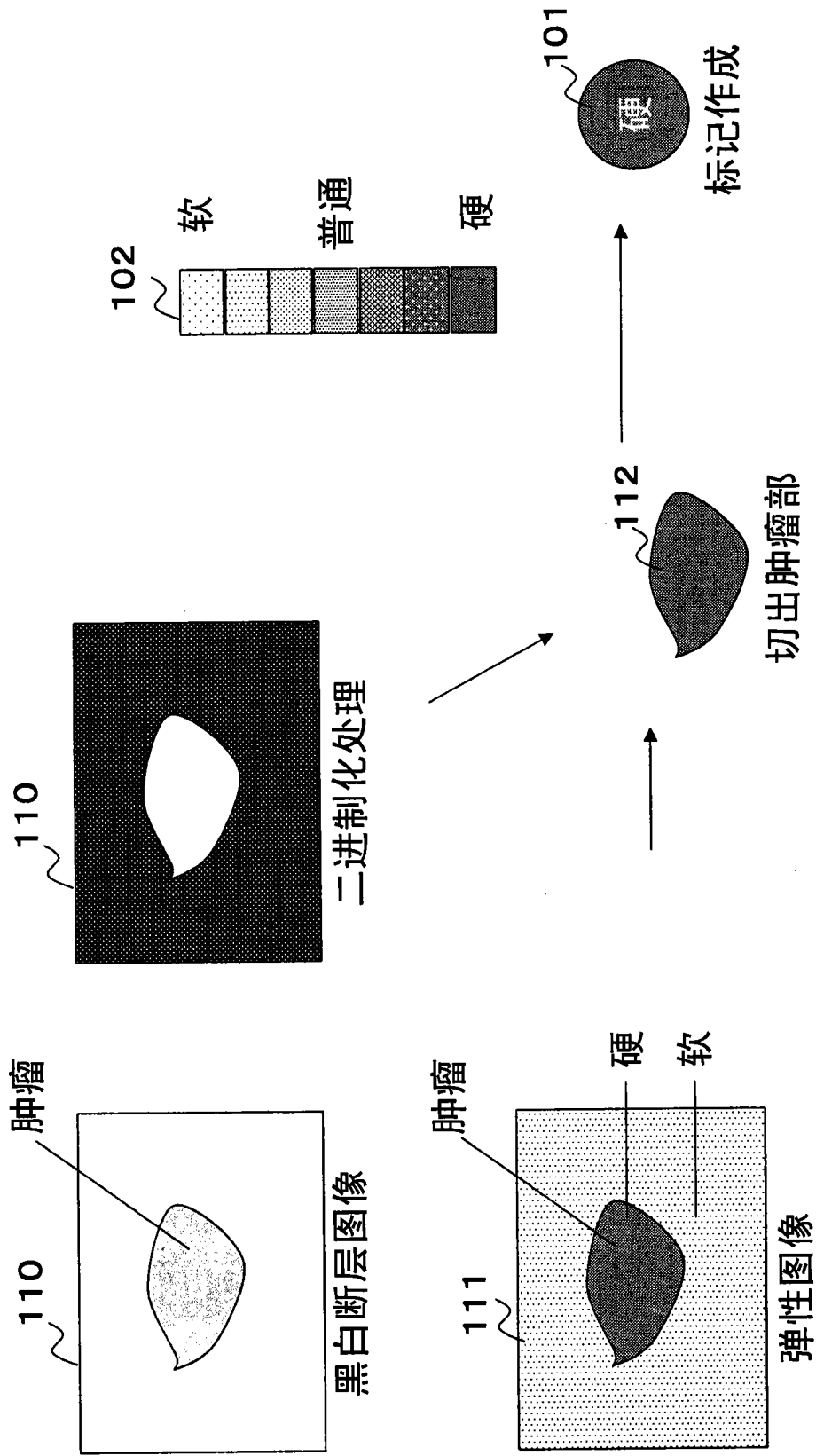


图 12

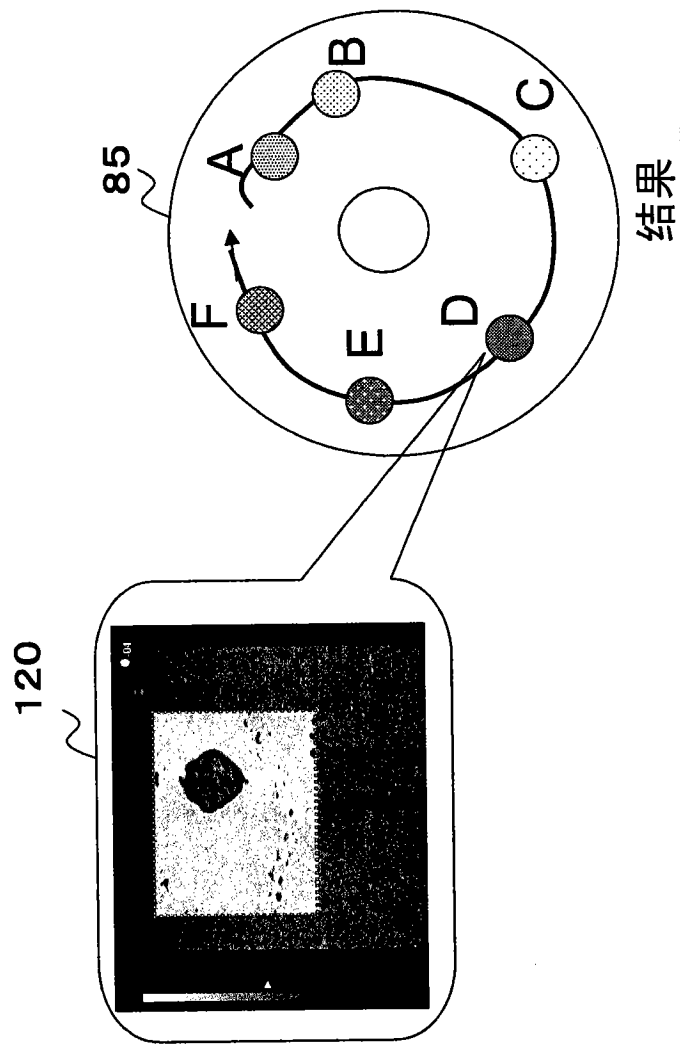
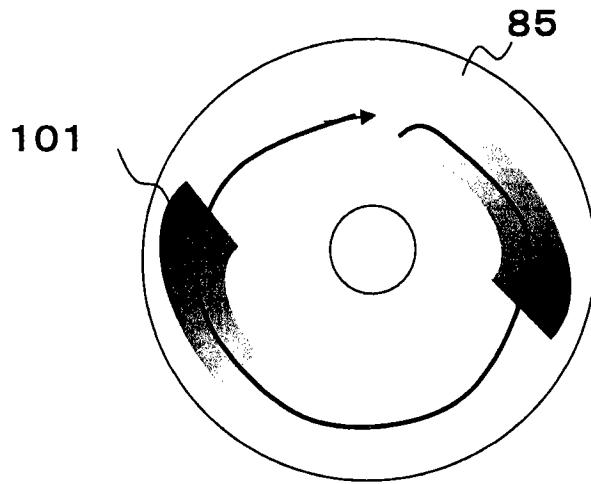
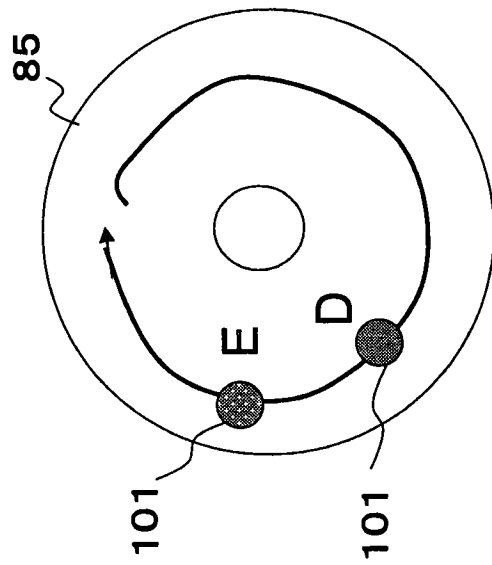
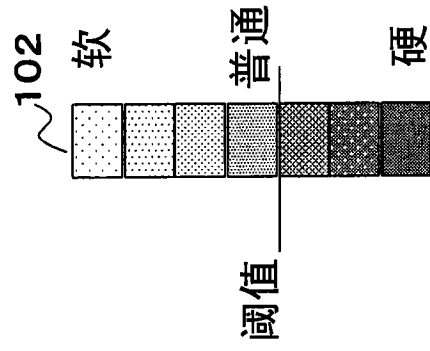


图 13



分级

图 14



基于阈值的 ON/OFF

图 15

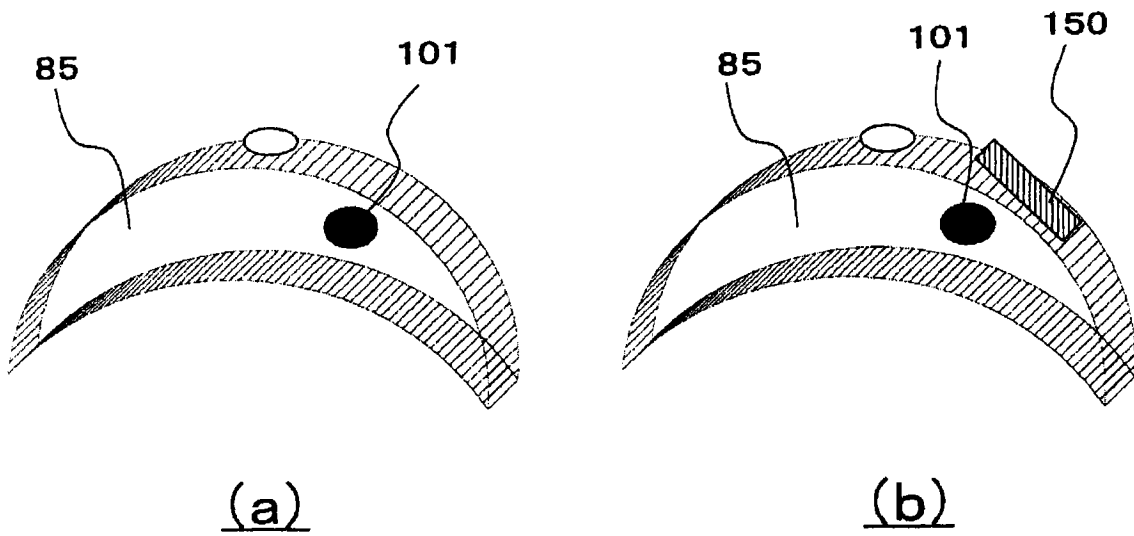


图 16

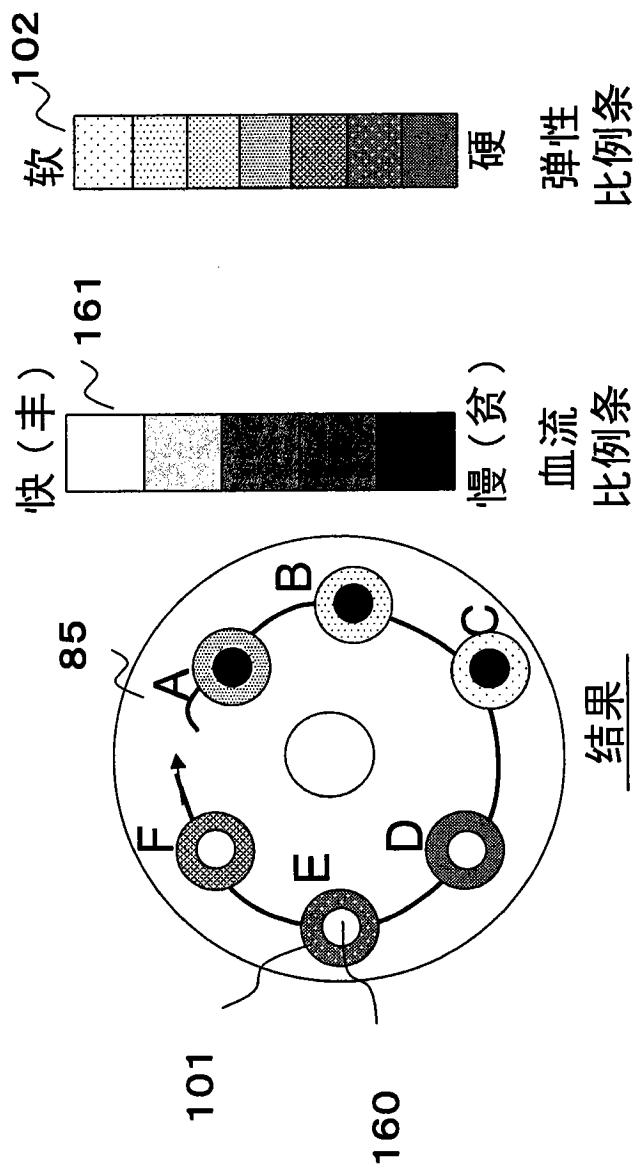


图 17

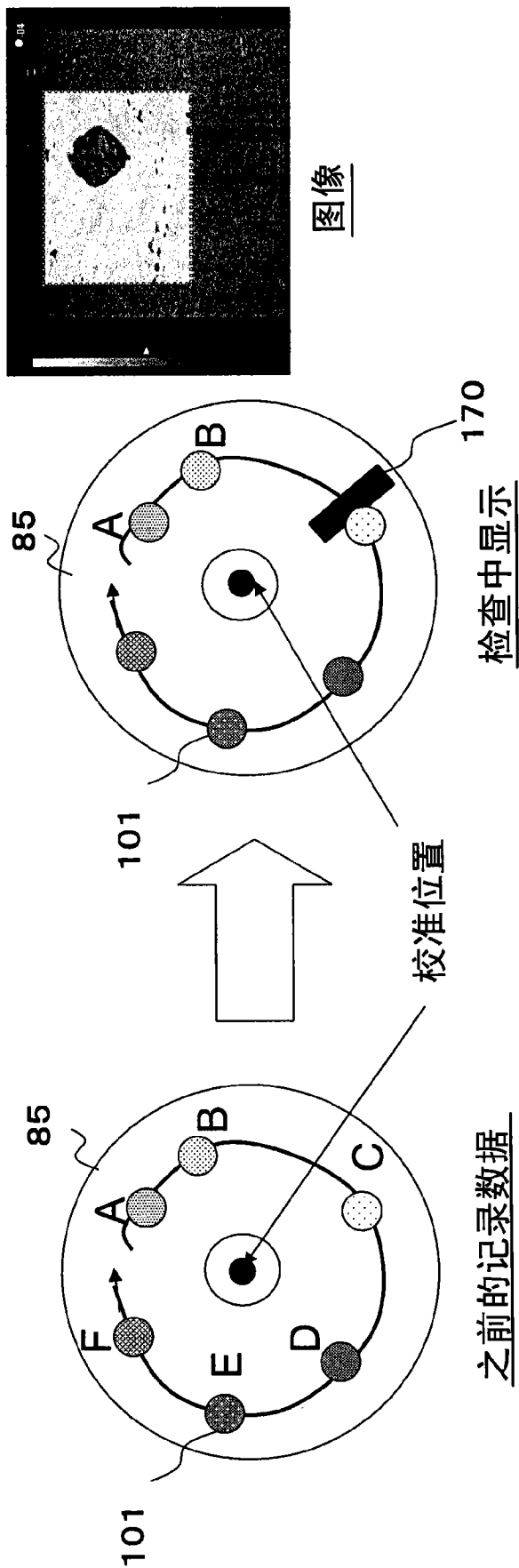


图 18

专利名称(译)	超声波诊断装置		
公开(公告)号	CN101938942B	公开(公告)日	2012-10-24
申请号	CN200980104148.7	申请日	2009-01-26
[标]申请(专利权)人(译)	株式会社日立医药		
申请(专利权)人(译)	株式会社日立医疗器械		
当前申请(专利权)人(译)	株式会社日立医疗器械		
[标]发明人	胁康治		
发明人	胁康治		
IPC分类号	A61B8/08		
CPC分类号	A61B8/0825 A61B8/08 A61B8/14 A61B8/463 A61B8/4254 A61B8/467 A61B8/485 A61B8/461		
代理人(译)	张宝荣		
优先权	2008028191 2008-02-07 JP		
其他公开文献	CN101938942A		
外部链接	Espacenet SIPO		

摘要(译)

本发明实现一种超声波诊断装置，通过取得弹性图像而获得的各种信息能够与弹性图像或者生物体模拟图像相关联地进行显示。本发明的超声波诊断装置(1)根据在与被检体(10)之间收发超声波而获得的取得时刻不同的一对RF信号帧数据来生成表示断层部位的组织的硬度或软度的弹性图像，并且生成模拟了被检体的生物体模拟图像(85)。并且，显示控制单元在生物体模拟图像(85)上取得弹性图像的位置处重叠与所取得的弹性图像的设定区域中的关心组织(肿瘤)的硬度或软度对应着灰度化的弹性标记(101)，或在临时记录到存储器之后实时显示于显示器上。

