



(12)实用新型专利

(10)授权公告号 CN 209644940 U

(45)授权公告日 2019.11.19

(21)申请号 201920090830.6

(22)申请日 2019.01.21

(73)专利权人 路洁琼

地址 255000 山东省淄博市张店区南定镇  
西山五街2号北大医疗淄博医院

(72)发明人 路洁琼

(51)Int.Cl.

A61B 8/00(2006.01)

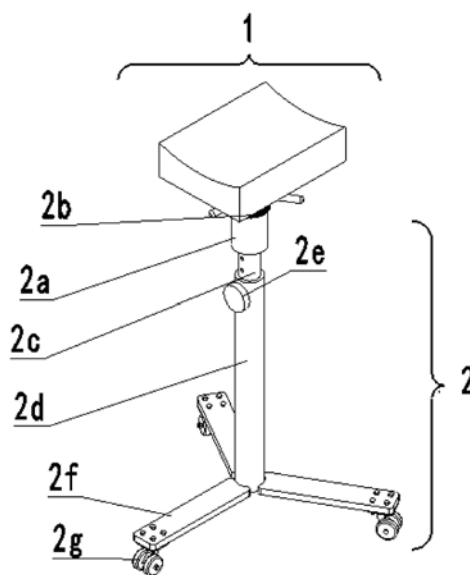
权利要求书2页 说明书5页 附图5页

(54)实用新型名称

一种超声影像科移动式肘部支架

(57)摘要

本实用新型公开一种超声影像科移动式肘部支架,包括肘部支撑组件、支架组件,肘部支撑组件的人体接触部分主体采用带U形凹面的记忆海绵材质,外围包裹有皮革层;支架组件下部装有带刹车万向脚轮,立柱筒和立柱杆可通过机构方便的实现高度调节,肘部支撑组件与支架组件调整到合适角度后用固定帽进行固定。本实用新型超声影像科移动式肘部支架能让检查人员舒适操作超声诊断仪器、实现减轻了检查人员的劳动强度的效果,该支架还具有移动灵活方便、噪音小的特点。



1. 一种超声影像科移动式肘部支架,包括肘部支撑组件(1)、支架组件(2),其特征在于:

所述肘部支撑组件(1)包括承载层(1b)、记忆海绵(1a)、包裹层(1e)、连接体(1c)、球体(1d),

所述承载层(1b)上方设有记忆海绵(1a),

所述记忆海绵(1a)外围设有包裹层(1e),

所述承载层(1b)下方中间位置往下设有一个倒圆台形的连接体(1c),

所述连接体(1c)下方固定连接一个球体(1d),

所述连接体(1c)上套有一个自由活动的固定帽(2b),

所述支架组件(2)包括承载体(2a)、立柱杆(2c)、立柱筒(2d)、定位螺钉(2e)、3条支撑腿(2f),

所述3条支撑腿(2f)上方设有立柱筒(2d),

所述立柱筒(2d)上部开设有定位螺钉固定螺纹通孔(2d1),

所述立柱筒(2d)上部装有定位螺钉(2e),

所述立柱筒(2d)内设有立柱杆(2c),两者间隙配合,立柱杆(2c)可自由活动,

所述立柱杆(2c)中部均匀开设有多个等距平行的定位螺钉配合通孔(2c1),

所述定位螺钉(2e)穿过立柱筒(2d)上的定位螺钉固定螺纹通孔(2d1)、立柱杆(2c)上其中一个定位螺钉配合通孔(2c1)后,将立柱杆(2c)固定在立柱筒(2d)内,

所述立柱杆(2c)上方设有承载体(2a),

所述承载体(2a)下部开设有盲孔(2a2),该盲孔(2a2)与立柱杆(2c)上端固定连接,

所述承载体(2a)上部开有半球形凹坑(2a1),该半球形凹坑(2a1)与球体(1d)配合,

所述固定帽(2b)上开设有圆孔(2b2),连接体(1c)穿过圆孔(2b2),

所述固定帽(2b)下端内部设有内螺纹(2b3),

所述内螺纹(2b3)连接在承载体(2a)上部的螺纹(2a3)上,将固定帽旋紧,固定帽(2b)的圆孔(2b2)与球体(1d)接触并施加压力,将球体(1d)固定在承载体(2a)上,也就是将肘部支撑组件(1)固定在支架组件(2)上,所述3条支撑腿(2f)远离立柱筒的远端下方分别设有三只脚轮(2g)。

2. 根据权利要求1所述的超声影像科移动式肘部支架,其特征在于:所述肘部支撑组件(1)的记忆海绵(1a)的上表面为U形凹面(1a1)。

3. 根据权利要求1所述的超声影像科移动式肘部支架,其特征在于:所述肘部支撑组件(1)的连接体(1c)为倒圆台形,上部的直径小于圆孔(2b2)的直径。

4. 根据权利要求1所述的超声影像科移动式肘部支架,其特征在于:所述肘部支撑组件(1)的球体(1d)和承载体(2a)的半球形凹坑(2a1)间隙配合,可自由转动。

5. 根据权利要求1所述的超声影像科移动式肘部支架,其特征在于:所述固定帽(2b)的圆孔(2b2)直径小于球体(1d)的直径。

6. 根据权利要求1所述的超声影像科移动式肘部支架,其特征在于:所述固定帽(2b)外圆设有滚花(2b1)和手柄(2b4)。

7. 根据权利要求1所述的超声影像科移动式肘部支架,其特征在于:所述支架组件(2)的脚轮为带刹车万向脚轮(2g)。

8. 根据权利要求1所述的超声影像科移动式肘部支架,其特征在于:所述支架组件(2)为3条支撑腿(2f)的结构,占地面积小。

9. 根据权利要求1所述的超声影像科移动式肘部支架,其特征在于:立柱杆(2c)上用最上部的孔时,让立柱杆(2c)深入立柱筒(2d),从而使整个支架到达最低的高度,即超低工位,整个支架高度低于500mm。

## 一种超声影像科移动式肘部支架

### 技术领域

[0001] 本实用新型涉及超声影像检查辅助装置,具体的说是一种超声影像科移动式肘部支架。

### 背景技术

[0002] 人耳的听觉范围有限度,只能对20-20000赫兹的声音有感觉,20000赫兹以上的声音就无法听到,这种声音称为超声。和普通的声音一样,超声能向一定方向传播,而且可以穿透物体,如果碰到障碍,就会产生回声,不相同的障碍物就会产生不相同的回声,人们通过仪器将这种回声收集并显示在屏幕上,可以用来了解物体的内部结构。利用这种原理,人们将超声波用于诊断和治疗人体疾病。目前,超声诊断是将超声检测技术应用于人体,通过测量了解生理或组织结构的数据和形态,发现疾病,作出提示的一种诊断方法。超声诊断是一种无创、无痛、方便、直观的有效检查手段,尤其是B超,应用广泛,影响很大,与X射线、CT、磁共振成像并称为4大医学影像技术。超声仪器又称超声波仪器,是一种根据超声波原理研制的医疗仪器,运用在医疗临床、诊断、卫生领域的医疗器械。超声诊断仪器主要是指医学影像系统中的超声诊断装置,由于其价格比CT与MRI低廉,又具有无创伤和实时获得人体内组织图像特点,所以临床应用范围愈来愈广泛。B型超声检查,俗称“B超”,是患者在就诊时经常接触到的医疗检查项目。在临床上,它被广泛应用于心内科、消化内科、泌尿科和妇产科疾病的诊断。超声诊断技术作为影像诊断技术的一个重要组成部分,确有许多优于CT、核磁共振的特点。首先,它不但能发现腹部脏器的病变情况,而且可以连贯地、动态地观察脏器的运动和功能;可以追踪病变、显示立体变化,而不受其成像分层的限制。例如,目前超声检查已被公认为胆道系统疾病首选的检查方法。B超对实质性器官(肝、胰、脾、肾等)以外的脏器,还能结合多普勒技术监测血液流量、方向,从而辨别脏器的受损性质与程度。例如医生通过心脏彩超,可直观地看到心脏内的各种结构及是否有异常。超声设备易于移动,没有创伤,对于行动不便的患者可在床边进行诊断。价格低廉,这对于大多数工薪阶层来说,是比较能够承受的。

[0003] 在使用超声诊断仪器过程中,检查人员在给被检查者身体上涂上耦合剂后,需要检查人员在检查床旁边手持探头接触被检查人员的体表,有时因被检查人员体表脂肪等原因,往往需要检查人员多角度多次检查同一部位,甚至要用些力,或者在超声诊断仪器上看着屏幕的影像长时间操控某个控制手柄,以观察被检查部位的情况,检查结果的正确度往往和检查人员的经验和仔细的观察有密切关系,在这些检查过程中,检查人员的肘部长时间悬空,引起不适。这就迫切需要一种辅助性的器械,能够在检查人员检查时,可以将肘部放于其上,也可以起到支点的作用,也可以起到缓解疲劳,减轻劳动强度的作用。

[0004] 专利公告号为201420678891.1的“医生用肘部支撑装置”,该装置包括该装置包括肘托、托杆、支撑杆及底座,所述的肘托与托杆可活动式连接,所述的托杆与支撑杆可活动式连接,支撑杆安装在底座上。通过第一节点和第二节点的配合,使本装置的活动范围变大,且凹球罩和球形轴的配合使本装置每个节点的范围都沿着球面运动,再通过拧紧螺栓

的固定和放松,方便对本装置支撑位置的调节;其不足之处是,调节维度时需多节点多次往复调节,调节困难,凹球罩和球形轴难以夹紧,可能会出现受力后漂移不可靠的情况,底座为圆盘形,占用地面空间大,且没有脚轮等移动不灵活,使用不方便,普通软垫材料对检查人员的胳膊起不到很好的保护作用,不是很舒适。

### 实用新型内容

[0005] 本实用新型的目的是提供一种让检查人员检查时能使用方便、耐用可靠、体感舒适、移动灵活的超声影像科移动式肘部支架。

[0006] 为实现上述目的,本实用新型提供如下技术方案:一种超声影像科移动式肘部支架,包括肘部支撑组件、支架组件,肘部支撑组件包括承载层、记忆海绵、包裹层、连接体、球体,承载层上方设有记忆海绵,记忆海绵外围设有包裹层,承载层下方中间位置往下设有一个倒圆台形的连接体,连接体下方固定连接一个球体,连接体上套有一个自由活动的固定帽,支架组件包括承载体、立柱杆、立柱筒、定位螺钉、3条支撑腿,3条支撑腿上方设有立柱筒,立柱筒上部开设有定位螺钉固定螺纹通孔,立柱筒上部装有定位螺钉,所述立柱筒内设有立柱杆,两者间隙配合,立柱杆可自由活动,立柱杆中部均匀开设有多个等距平行的定位螺钉配合通孔,定位螺钉穿过立柱筒上的定位螺钉固定螺纹通孔、立柱杆上其中一个定位螺钉配合通孔后,将立柱杆固定在立柱筒内,立柱杆上方设有承载体,承载体下部开设有盲孔,该盲孔与立柱杆上端固定连接,承载体上部开有半球形凹坑,该半球形凹坑与球体配合,固定帽上开设有圆孔,连接体穿过圆孔,固定帽下端内部设有内螺纹,内螺纹连接在承载体上部的的外螺纹上,将固定帽旋紧,固定帽的圆孔与球体接触并施加压力,将球体固定在承载体上,也就是将肘部支撑组件固定在支架组件上,3条支撑腿远离立柱筒的远端下方分别设有三只脚轮。

[0007] 进一步地,肘部支撑组件的记忆海绵的上表面为U形凹面。

[0008] 进一步地,肘部支撑组件的连接体为倒圆台形,上部的直径小于圆孔的直径。

[0009] 进一步地,肘部支撑组件的球体和承载体的半球形凹坑间隙配合,可自由转动。

[0010] 进一步地,固定帽的圆孔直径小于球体的直径。

[0011] 进一步地,固定帽外圆设有滚花和手柄。

[0012] 进一步地,支架组件的脚轮为带刹车万向脚轮。

[0013] 进一步地,支架组件为3条支撑腿的结构,占地面积小。

[0014] 本实用新型与现有技术相比,其显著优点为:

[0015] (1) 检查人员使用本支架时调节角度和高度都很方便,使用方便。

[0016] (2) 采用球形+螺纹连接的外圆滚花加手柄的固定帽的结构,方便检查人员使用固定。

[0017] (3) 底盘采用了三幅支撑腿结构,支撑稳定且充分利用空间,占用空间较小。

[0018] (4) 采用了聚亚酰胺材质的静音万向脚轮,移动灵活方便噪音小。

[0019] (5) 垫子采用带U形凹面的记忆海绵材质,体感更舒适。

[0020] (6) 主体采用了不锈钢材质,外观高档。

[0021] (7) 肘部支撑的包裹层与记忆海绵层均可方便拆下进行清洁。

[0022] 承载层与记忆海绵层、包裹层,承载层和连接体、球体、固定帽连接工艺方案:

[0023] 1、承载层与记忆海绵层之间用魔术扣进行联结,承载层用胶水粘接的办法固定魔术扣的母面、记忆海绵层用胶水粘接的办法固定魔术扣的公面。

[0024] 2、包裹层为罩式设计,底部缝制松紧带或线绳。罩上以后从里侧拉紧底部松紧带,起到包裹和美观的作用。也可采用拉链的办法,在承载层上用胶水粘接拉链的半幅,在包裹层相应位置缝制或粘接另一半幅。也可采用塑料或金属按扣的方法进行包裹层的固定。

[0025] 3、连接体的倒圆台形的小直径端和球体的连接采用一体铸造工艺或锻造工艺一体成型,保证强度,再将固定帽的圆孔穿过连接体后,将连接体的倒圆台形的大直径端和承载层之间采用氩弧焊焊接工艺,焊后修磨焊缝,保证外观,

## 附图说明

[0026] 图1为本实用新型的外观图。

[0027] 图2为本实用新型的剖视图。

[0028] 图3为本实用新型肘部支撑组件与承载体连接处的局部视图。

[0029] 图4为本实用新型固定帽的外观图。

[0030] 图5为本实用新型一种优选实施例的外观图。

[0031] 图中:

[0032] 1、肘部支撑组件;1a、记忆海绵;1a1、U形凹面;1b、承载层;1c、连接体;1d、球体;1e、包裹层;2、支架组件;2a、承载体;2a1、半球形凹坑;2a2、盲孔;2a3、外螺纹;2b、固定帽;2b1、滚花;2b2、圆孔;2b3内螺纹;2b4手柄;2c、立柱杆;2c1、定位螺钉配合通孔;2d、立柱筒;2d1、定位螺钉固定螺纹通孔;2e、定位螺钉;2f、支撑腿;2g、万向脚轮;

## 具体实施方式

[0033] 以下,参照附图对本实用新型的实施方式进行说明。本实施方式并不限定本实用新型。附图是示意性或概念性的图,各部分的厚度与宽度的关系、部分间的大小的比率等并不一定与现实中的相同。即便在表示相同部分的情况下,也存在根据附图而相互的尺寸或比率不同地表示的情况。

[0034] 结合图1、图2、图3,一种超声影像科移动式肘部支架,包括肘部支撑组件1、支架组件2,肘部支撑组件1包括承载层1b、记忆海绵1a、包裹层1e、连接体1c、球体1d,承载层1b上方设有记忆海绵1a,记忆海绵1a外围设有包裹层1e,承载层1b下方中间位置往下设有一个倒圆台形的连接体1c,连接体1c下方固定连接一个球体1d,连接体1c上套有一个自由活动的固定帽2b,支架组件2包括承载体2a、立柱杆2c、立柱筒2d、定位螺钉2e、3条支撑腿2f,3条支撑腿2f上方设有立柱筒2d,立柱筒2d上部开设有定位螺钉固定螺纹通孔2d1,立柱筒2d上部装有定位螺钉2e,立柱筒2d内设有立柱杆2c,两者间隙配合,立柱杆2c可自由活动,立柱杆2c中部均匀开设有多个等距平行的定位螺钉配合通孔2c1,定位螺钉2e穿过立柱筒2d上的定位螺钉固定螺纹通孔2d1、立柱杆2c上其中一个定位螺钉配合通孔2c1后,将立柱杆2c固定在立柱筒2d内,立柱杆2c上方设有承载体2a,承载体2a下部开设有盲孔2a2,该盲孔2a2与立柱杆2c上端固定连接,承载体2a上部开有半球形凹坑2a1,该半球形凹坑2a1与球体1d配合,固定帽2b上开设有圆孔2b2,连接体1c穿过圆孔2b2,固定帽2b下端内部设有内螺纹2b3,内螺纹2b3连接在承载体2a上部的的外螺纹2a3上,将固定帽旋紧,固定帽2b的圆孔2b2与

球体1d接触并施加压力,将球体1d固定在承载体2a上,也就是将肘部支撑组件1固定在支架组件2上,3条支撑腿2f远离立柱筒的远端下方分别设有三只脚轮2g,

[0035] 进一步地,肘部支撑组件1的记忆海绵1a的上表面为U形凹面1a1。记忆海绵是指具有慢回弹力学性能的聚醚型聚氨酯泡沫海绵,分子稳定、和人体接触无毒副作用无过敏、无挥发刺激性物质、阻燃效果好等,冬天感觉比较暖和,夏天则明显比普通海绵凉快。当人体接触记忆海绵时,开始是不断变形,后来就是抵触感觉的消失,会让人感到非常舒适。设有U形凹面1a1后体感更舒适。

[0036] 进一步地,肘部支撑组件1的连接体1c为倒圆台形,上部的直径小于圆孔2b2的直径。保证肘部支撑组件1的较大的俯仰左右倾的幅度,找到最适合的工作角度。

[0037] 进一步地,肘部支撑组件1的球体1d和承载体2a的半球形凹坑2a1间隙配合,可自由转动。保证固定帽2b松开的前提下,可自由调节肘部支撑组件1相对支架的角度。

[0038] 结合图3、图4,进一步地,固定帽(2b)的圆孔(2b2)直径小于球体(1d)的直径。优选的,可以圆孔2b2直径设为40mm,球体1d直径设为50mm,倒圆台形上部的直径设为30mm,倒圆台形下部的直径设为20mm,能牢固可靠的固定球体1d。

[0039] 结合图3、图4,进一步地,固定帽2b外圆设有滚花2b1和手柄2b4。滚花2b1适合检查人员快速拧紧,手柄2b4适合为可靠固定球体1d在球形凹坑内2a1内不再转动,检查人员加力时使用。

[0040] 结合图1、图2,进一步地,支架组件2的脚轮为带刹车万向脚轮2g。本案采用了带刹车机构的聚亚酰胺材质的静音万向脚轮,移动灵活方便噪音小。脚轮2g的轮片为聚亚酰胺材质,聚亚酰胺具有以下特点:较高的机械强度和氧化稳定性;具有较高的柔曲性和回弹性;具有优良的耐油性、耐溶剂性、耐水性和耐火性。可达到本案脚轮强度高、重量轻、摩擦小、无噪音的特点,在地面转动时实现静音。刹车机构可在需要固定支架的位置进行检查的时候,将刹车机构锁住,方便整个支架的使用。

[0041] 进一步地,支架组件2为3条支撑腿2f的结构,占地面积小。优选的,可以将一条支撑腿插入到超声诊断仪器的底部空间,使支架尽量靠近仪器,方便检查人员使用;优选的另一种方案,也可以插入到检查床的床底,使支架尽量靠近检查床,充分利用空间。

[0042] 进一步地,肘部支撑组件1的包裹层1e为PU材质。PU即皮革材质,主要特点比较舒适,经久耐用,外观档次较高。

[0043] 结合图1,作为本案的一种优选实施例,立柱杆2c上多个定位螺钉配合孔2c1可保证在用中部的适当孔时,找到适合超声诊断仪的使用高度,不用再将肘部放于超声诊断仪的控制面板边缘等处,容易引起误触其他面板按钮,或肘部悬空引起疲劳,肘部放于肘部支撑上,因为采用记忆海绵和可调节角度和高度的设计而体感舒适。

[0044] 结合图5,作为本案的另一种优选实施例,立柱杆2c上用最上部的孔时,让立柱杆2c深入立柱筒2d,从而使整个支架到达最低的高度,即超低工位,整个支架高度低于500mm,此超低位适合在比较矮的检查床边操作时,将肘部放于其上,肘部不再悬空,减轻了检查人员的劳动强度。

[0045] 可以理解的是,以上关于本实用新型的具体描述,仅用于说明本实用新型而并非受限于本实用新型实施例所描述的技术方案,本领域的普通技术人员应当理解,仍然可以对本实用新型进行修改或等同替换,以达到相同的技术效果:只要满足使用需要,都在本实

用新型的保护范围之内。

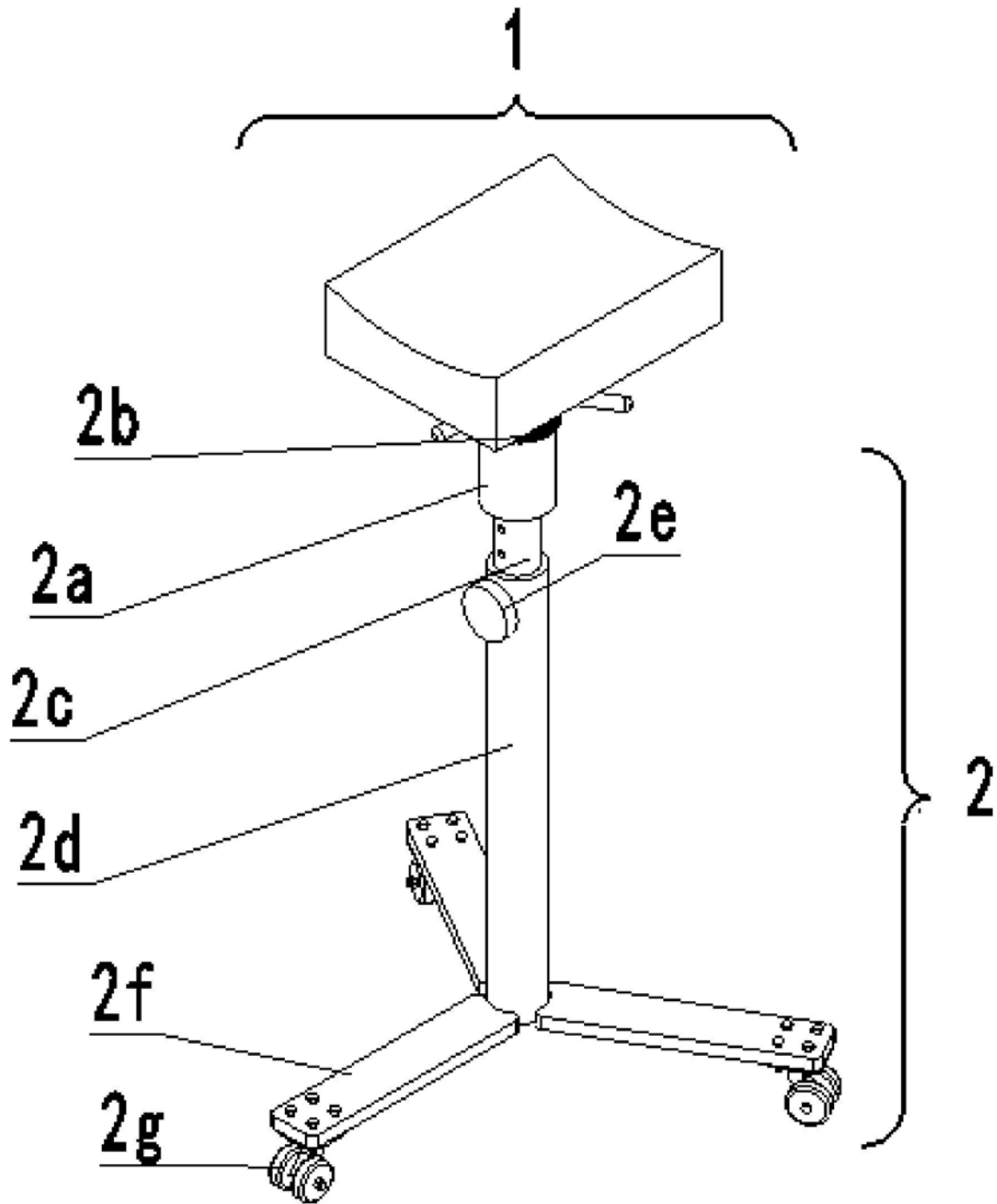


图1

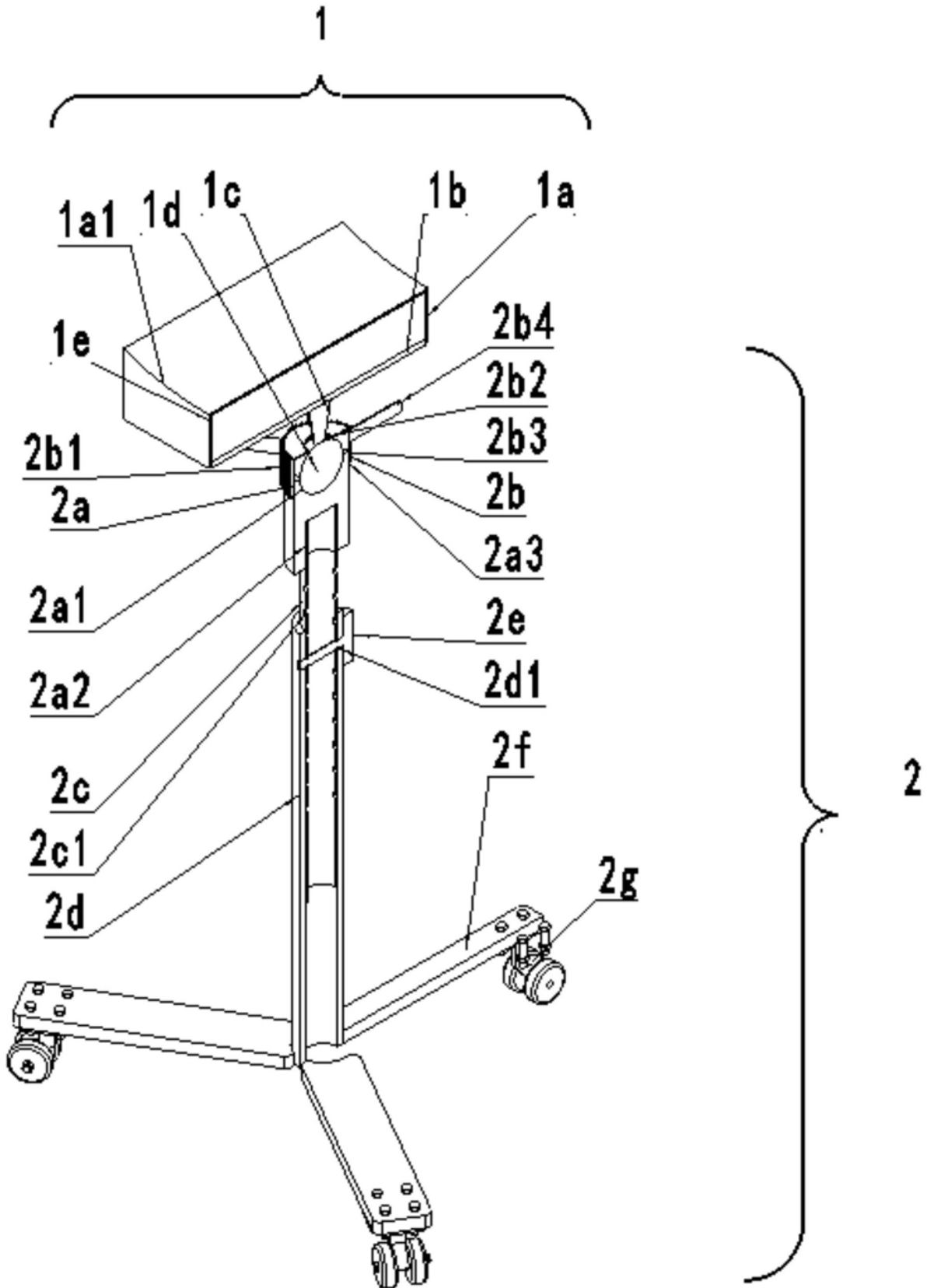


图2

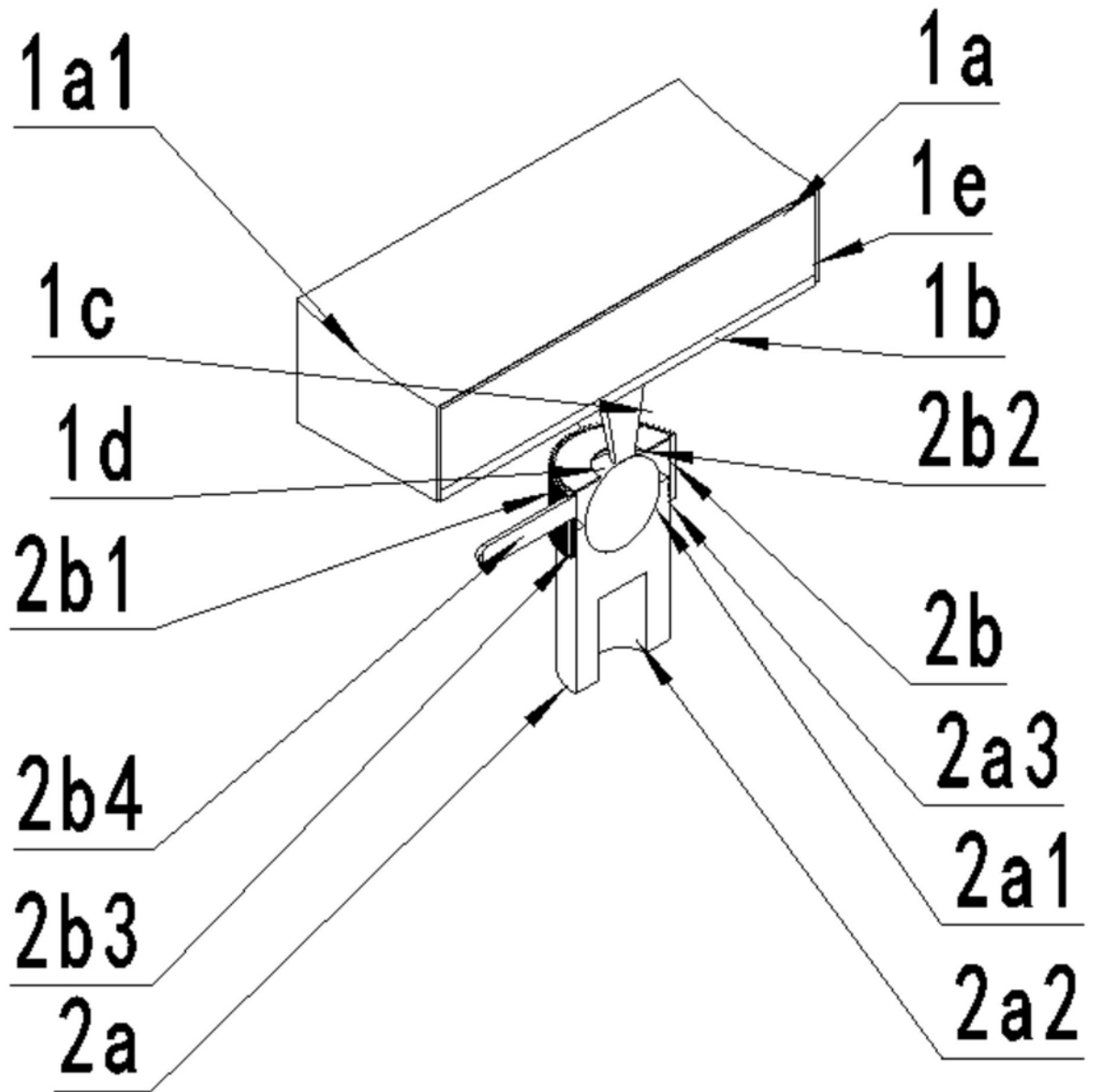


图3

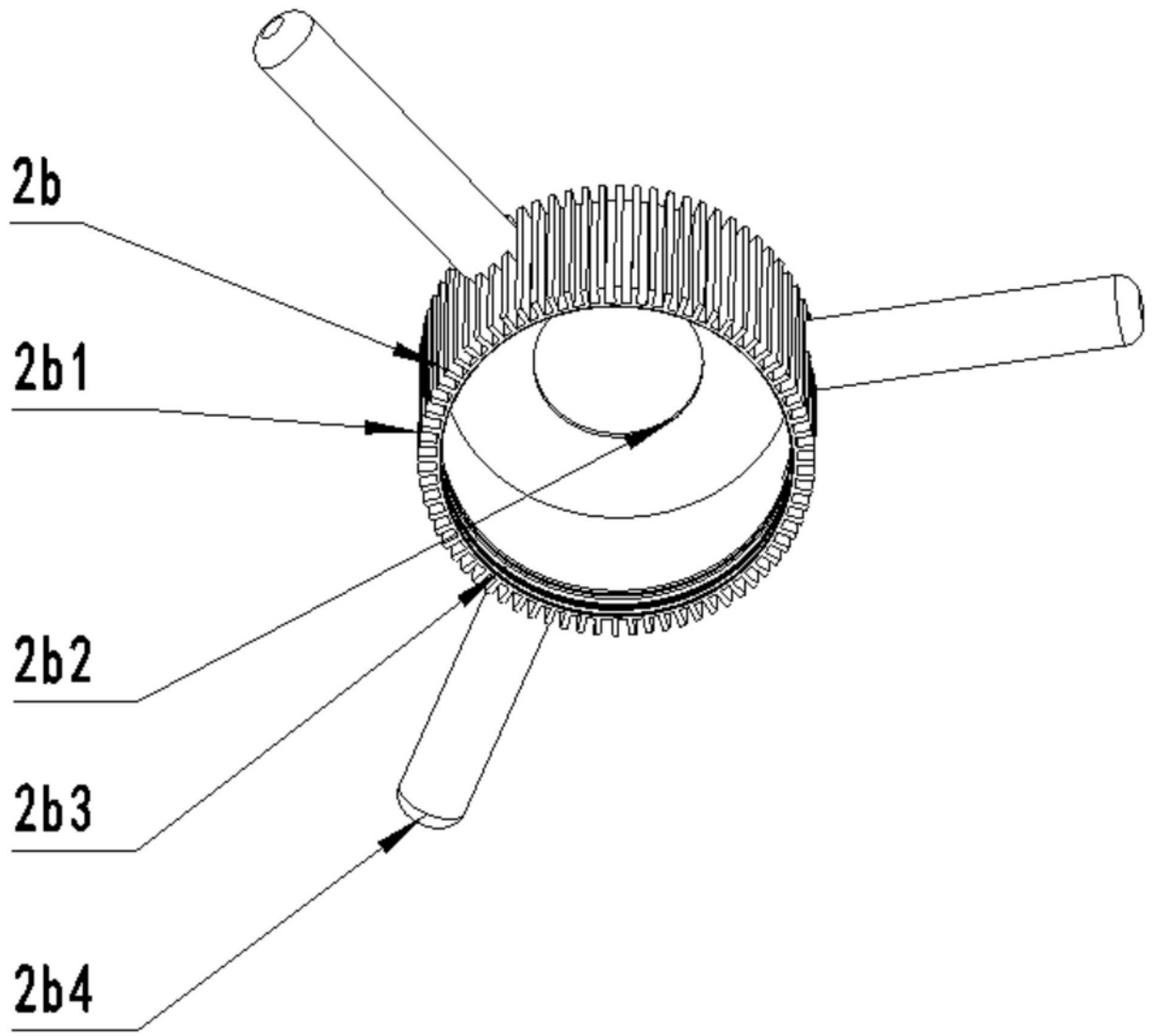


图4

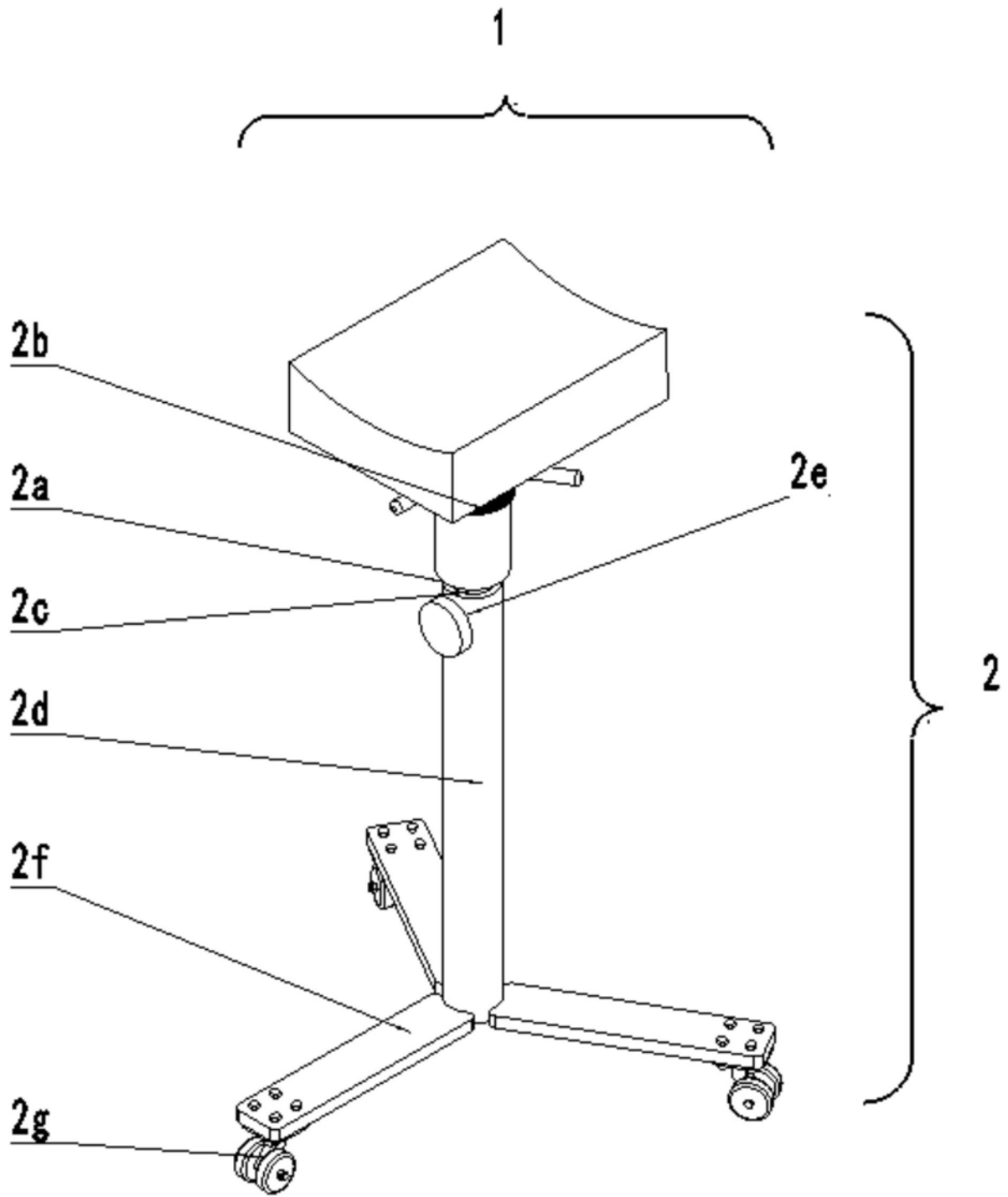


图5

专利名称(译)	一种超声影像科移动式肘部支架		
公开(公告)号	<a href="#">CN209644940U</a>	公开(公告)日	2019-11-19
申请号	CN201920090830.6	申请日	2019-01-21
发明人	路洁琼		
IPC分类号	A61B8/00		
外部链接	<a href="#">Espacenet</a>	<a href="#">SIPO</a>	

摘要(译)

本实用新型公开一种超声影像科移动式肘部支架，包括肘部支撑组件、支架组件，肘部支撑组件的人体接触部分主体采用带U形凹面的记忆海绵材质，外围包裹有皮革层；支架组件下部装有带刹车万向脚轮，立柱筒和立柱杆可通过机构方便的实现高度调节，肘部支撑组件与支架组件调整到合适角度后用固定帽进行固定。本实用新型超声影像科移动式肘部支架能让检查人员舒适操作超声诊断仪器、实现减轻了检查人员的劳动强度的效果，该支架还具有移动灵活方便、噪音小的特点。

