



(12)实用新型专利

(10)授权公告号 CN 206675539 U

(45)授权公告日 2017. 11. 28

(21)申请号 201621475752.4

(22)申请日 2016.12.29

(73)专利权人 无锡祥生医疗科技股份有限公司

地址 214028 江苏省无锡市新吴区新区硕放工业园五期51、53号地块长江东路228号

(72)发明人 韩旭 高峰 马克伟 陈建军 赵明昌

(74)专利代理机构 无锡市大为专利商标事务所 (普通合伙) 32104

代理人 曹祖良 刘海

(51) Int. Cl.

A61B 8/00(2006.01)

A61B 8/08(2006.01)

(ESM)同样的发明创造已同日申请发明专利

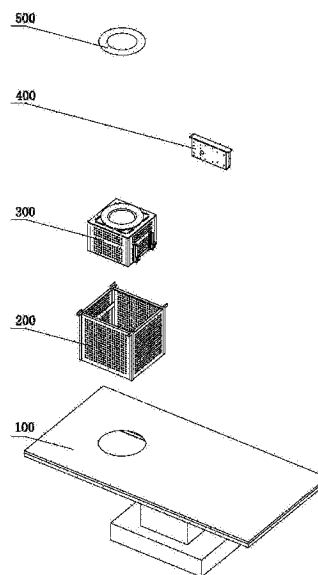
权利要求书1页 说明书4页 附图6页

(54)实用新型名称

乳腺超声检测系统

(57)摘要

本实用新型涉及一种乳腺超声检测系统,包括检查床,其特征是:在所述检查床上安装升降调节装置和扫描成像装置,升降调节装置包括升降驱动装置;所述扫描成像装置包括与升降驱动装置的升降端固定连接的支架,在支架内安装杯体、杯座、换能器组件和旋转驱动装置;所述杯体具有容纳腔,杯体和杯座之间密封连接;所述换能器组件安装在杯座中,换能器组件与驱动装置的一端转轴固定连接,驱动装置的另一端转轴与杯座转动连接,驱动装置的另一端转轴为转动情况检测端;所述换能器组件上连接线缆的一端,线缆的另一端通过杯座连接探头的转接端。本实用新型所述乳腺超声检测系统的扫描装置能够根据使用者需求进行一定的空间位移,满足多样化的检查需求。



1. 一种乳腺超声检测系统,包括检查床(100),其特征是:在所述检查床(100)上安装升降调节装置(200)和扫描成像装置(300);

所述升降调节装置(200)包括升降驱动装置,升降驱动装置的升降端连接扫描成像装置(300);

所述扫描成像装置(300)包括与升降驱动装置的升降端固定连接的支架(305),在支架(305)内安装杯体(311)、杯座(312)、换能器组件(313)和旋转驱动装置;所述杯体(311)具有容纳腔,杯体(311)和杯座(312)之间密封连接;所述换能器组件(313)安装在杯座(312)中,换能器组件(313)与驱动装置的一端转轴固定连接,驱动装置的一端转轴与杯座(312)转动连接,驱动装置的另一端转轴为转动情况检测端;所述换能器组件(313)上连接线缆(317)的一端,线缆(317)的另一端通过杯座(312)连接探头的转接端。

2. 如权利要求1所述的乳腺超声检测系统,其特征是:所述杯体(311)的周部设有溢出槽,溢出槽的底部设置出水口,出水口上连接软管(315)。

3. 如权利要求1或2所述的乳腺超声检测系统,其特征是:在所述驱动装置的转动情况检测端安装编码器(322)。

4. 如权利要求1或2所述的乳腺超声检测系统,其特征是:所述检查床(100)包括床架升降装置(101)、床架(102)和床板(103),床架(102)安装在床架升降装置(101),床板(103)上设置开口(104)。

5. 如权利要求1或2所述的乳腺超声检测系统,其特征是:所述升降调节装置(200)包括骨架(202),骨架(202)的四周和底部分别设置骨架侧板(201)和骨架底板(203),升降驱动装置安装在骨架(202)中。

6. 如权利要求5所述的乳腺超声检测系统,其特征是:所述支架(305)的四周和底部安装支架侧板(304)和支架底板(303),支架(305)的顶部安装用于支承杯体(311)和杯座(312)的安装板(307);所述支架侧板(304)的外侧安装有导轨(302),导轨(302)上滑动设置导轨支座(301),导轨支座(301)与升降调节装置(200)的骨架(202)固定。

7. 如权利要求1或2所述的乳腺超声检测系统,其特征是:所述换能器组件(313)与换能器支架(314)连接后固定在连接轴(329)上,线缆(317)在杯座(312)内部预留一定的长度,折叠后固定在线缆架(316)上;所述连接轴(329)通过第一轴承(328)安装在杯座(312)上,驱动装置的一端输出转轴与连接轴(329)连接。

8. 如权利要求7所述的乳腺超声检测系统,其特征是:在所述连接轴(329)与杯座(312)之间安装油封(327)。

9. 如权利要求5所述的乳腺超声检测系统,其特征是:在所述骨架(202)上安装用于限制升降驱动装置的升降端升降位置的行程开关(209)。

10. 如权利要求1或2所述的乳腺超声检测系统,其特征是:在所述连接轴(329)的侧部安装一个或多个相机(306)。

乳腺超声检测系统

技术领域

[0001] 本实用新型涉及一种乳腺超声检测系统,属于超声成像系统技术领域。

背景技术

[0002] 目前,超声诊断仪器在临床诊断中的应用已经十分普及,对医生准确了解病人病情,制定医疗方案做出了很大贡献,但在体检中的应用却仍显不足,特别是在乳腺疾病的筛查中,因为筛查时间和筛查强度要求,仍以人工触摸筛查为主,超声扫描确认为辅,不能很好地保证筛查的准确度,而且医生的劳动强度也很大。现有超声乳腺检查是仰卧式,此时乳腺容易受到来自换能器的压迫,对图像的成像质量有一定影响。现有俯卧式诊断中,扫描装置或扫描成像装置是固定的,不能够满足现有多样化的体检需求,现发明一种扫描装置可以根据使用者需求进行一定的空间位移。

发明内容

[0003] 本实用新型的目的是克服现有技术中存在的不足,提供一种乳腺超声检测系统,该乳腺超声检测系统的扫描装置能够根据使用者需求进行一定的空间位移,满足多样化的检查需求。

[0004] 按照本实用新型提供的技术方案,所述乳腺超声检测系统,包括检查床,其特征是:在所述检查床上安装升降调节装置和扫描成像装置;

[0005] 所述升降调节装置包括升降驱动装置,升降驱动装置的升降端连接扫描成像装置;

[0006] 所述扫描成像装置包括与升降驱动装置的升降端固定连接的支架,在支架内安装杯体、杯座、换能器组件和旋转驱动装置;所述杯体具有容纳腔,杯体和杯座之间密封连接;所述换能器组件安装在杯座中,换能器组件与驱动装置的一端转轴固定连接,驱动装置的一端转轴与杯座转动连接,驱动装置的另一端转轴为转动情况检测端;所述换能器组件上连接线缆的一端,线缆的另一端通过杯座连接探头的转接端。

[0007] 进一步的,所述杯体的周部设有溢出槽,溢出槽的底部设置出水口,出水口上连接软管。

[0008] 进一步的,在所述驱动装置的转动情况检测端安装编码器。

[0009] 进一步的,所述检查床包括床架升降装置、床架和床板,床架安装在床架升降装置,床板上设置开口。

[0010] 进一步的,所述升降调节装置包括骨架,骨架的四周和底部分别设置骨架侧板和骨架底板,升降驱动装置安装在骨架中。

[0011] 进一步的,所述支架的四周和底部安装支架侧板和支架底板,支架的顶部安装用于支承杯体和杯座的安装板;所述支架侧板的外侧安装有导轨,导轨上滑动设置导轨支座,导轨支座与升降调节装置的骨架固定。

[0012] 进一步的,所述换能器组件与换能器支架连接后固定在连接轴上,线缆在杯座内

部预留一定的长度,折叠后固定在线缆架上;所述连接轴通过第一轴承安装在杯座上,驱动装置的一端输出转轴与连接轴连接。

[0013] 进一步的,在所述连接轴与杯座之间安装油封。

[0014] 进一步的,在所述骨架上安装用于限制升降驱动装置的升降端升降位置的行程开关。

[0015] 进一步的,在所述连接轴的侧部安装一个或多个相机。

[0016] 本实用新型具有以下优点:

[0017] (1)本实用新型所述乳腺超声检测系统在检测时人体处于俯卧位,能够尽可能减少乳房的变形量,扫查位置更准确;

[0018] (2)本实用新型所述乳腺超声检测系统在使用时只有换能器进行转动,转动所需要的动力小,转动更平稳;

[0019] (3)本实用新型所述扫描成像装置能够根据使用者需求进行一定空间位移,可以贴合不同体型病人的乳腺,提高扫描成像的效果。

附图说明

[0020] 图1为本实用新型所述乳腺超声检测系统的立体图。

[0021] 图2为本实用新型所述乳腺超声检测系统的分解图。

[0022] 图3为所述升降床的分解图。

[0023] 图4为所述升降调节装置的分解图。

[0024] 图5为所述扫描成像装置的分解图。

[0025] 图6为所述扫描旋转装置的剖面图。

[0026] 附图标记说明:100-检查床、101-床架升降装置、102-床架、103-床板、104-开口、200-升降调节装置、201-骨架侧板、202-骨架、203-骨架底板、204-蜗轮丝杆升降机、205-升降机固定板、206-联轴器、207-电机支架、208-步进电机、209-行程开关、300-扫描成像装置、301-导轨支座、302-导轨、303-支架底板、304-支架侧板、305-支架、306-相机、307-安装板、308-电机固定板、309-升降机连接板、310-杯盖、311-杯体、312-杯座、313-换能器组件、314-换能器支架、315-软管、316-线缆架、317-线缆、318-步进电机、319-电机支架、320-第一轴承、321-拨块、322-编码器、323-编码器支架、324-限位块、325-微动开关、326-电机安装板、327-油封、328-第二轴承、329-连接轴、330-密封圈、400-电器盒、500-软垫。

具体实施方式

[0027] 下面结合具体附图对本实用新型作进一步说明。

[0028] 如图1、图2所示,本实用新型所述乳腺超声检测系统包括检查床100、升降调节装置200、扫描成像装置300和电器盒400。所述扫描旋转装置300安装在升降调节装置200内,然后固定在检查床100上,并与超声诊断仪连接。

[0029] 如图3所示,所述检查床100包括床架升降装置101、床架102和床板103,床架升降装置101可以调节床架102的高低,方便不同身高群体的使用。所述检查床100还包括软垫500,软垫500的形状与床板103上开口104的形状相适应,软垫500可以自由放置在扫描成像装置200上,也可以采用搭扣等可快速拆装的结构。

[0030] 如图4所示,所述升降调节装置200包括骨架侧板201、骨架202、骨架底板203、蜗轮丝杆升降机204、升降机固定板205、联轴器206、电机支架207、步进电机208和行程开关209。所述骨架202固定在检查床100上,步进电机208通过联轴器206驱动蜗轮丝杆升降机204,扫描成像装置300固定在蜗轮丝杆升降机204升降端的法兰上,从而调节扫描成像装置300的高低,使杯体311可以贴合不同体型病人的乳腺,提高扫描成像的效果。步进电机208通过信号控制,可以维持较低的转速,并且可以调整转速,既实现升降装置缓慢运动,又方便装置快速归位。步进电机208和蜗轮丝杆升降机204分别安装在电机支架207和升降机固定板205上,方便安装定位。骨架202上安装了2个行程开关209,限制蜗轮丝杆升降机204的最高最低位置,以免出现意外。骨架202的四周是骨架侧板201,底部是骨架底板203,用于防护内部零部件。

[0031] 如图5、图6所示,所述扫描成像装置300包括301-导轨支座、302-导轨、303-支架底板、304-支架侧板、305-支架、306-相机、307-安装板、308-电机固定板、309-升降机连接板、310-杯盖、311-杯体、312-杯座、313-换能器组件、314-换能器支架、315-软管、316-线缆架、317-线缆、318-步进电机、319-电机支架、320-第一轴承、321-拨块、322-编码器、323-编码器支架、324-限位块、325-微动开关、326-电机安装板、327-油封、328-第二轴承、329-连接轴和330-密封圈。

[0032] 如图5所示,所述支架305为结构焊接件,将扫描成像装置300中的其他零部件全部安装其中,方便升降调节装置200对扫描成像装置300的升降调节。所述支架305的四周和底部装有支架侧板304和支架底板303,用来保护和支撑支架内部的零件。所述支架305的顶部装有安装板307,通过安装板307承受杯体311、杯座312等零件的重量以及人体的压力。所述蜗轮丝杆升降机204穿过支架底板303与支架305中的升降机连接板309连接,以驱动支架305及安装在支架305中的零部件进行升降动作;在所述支架侧板304的外侧安装有4个导轨302,导轨302上滑动设置导轨支座301,导轨支座301与升降调节装置200的骨架202固定,使扫描成像装置300和升降调节装置200的骨架202滑动配合,从而在扫描成像装置300升降的过程中可以减少振动,降低噪声,使得扫描成像装置300的升降更加平稳。

[0033] 如图5、图6所示,所述杯体311为带有边沿的倒锥状,锥状部分具有容纳腔,锥状部分壁厚为1mm~2mm,最佳为1.5mm,太厚超声不能顺利通过,太薄,不能保证强度。所述杯体210为透声性能较好的塑料,比如ABS。所述杯体311的端口周边设有整圈U型槽,U型槽底端有出水口。当乳腺置于杯体311中时,杯体311中的耦合剂会沿着侧壁溢出,然后流到U型槽中;U型槽带有倾斜,将耦合剂聚集到出水口,出水口上连接软管315,通过出软管315将U型槽中的耦合剂导出。所述杯体311与杯座312之间密封连接,密封面设有密封圈330,杯体311和杯座312形成的密封腔体中充填导声性能良好的液体。在所述杯座312上设置进油孔和排气孔(未示出),方便腔体内液体的充填。

[0034] 所述换能器组件313通过换能器支架314与连接轴329固定连接,连接轴329与步进电机318的一端转轴固定连接;所述线缆317一端连接换能器组件313,另一端通过杯座312下部的预留孔连接探头的转接端,实现与B超主机的连接;所述线缆317在杯座312内部预留一定的长度,折叠后固定在线缆架316上,防止转动主体在回转运动时导致线缆317发生缠绕,线缆架316固定在换能器支架314上。所述步进电机318和电机支架319连接后通过电机安装板326安装在支架305中,当步进电机318做回转运动时,带动连接轴329,进而牵动换能

器支架314、换能器组件313和线缆架316一齐回转。在所述步进电机318下端转轴安装有编码器322,编码器322与编码器支架323连接后固定在电机支架319上。所述扫描成像装置300在工作的过程中,编码器322通过其内部的光电开关感应装置来确定整个旋转主体的旋转位置,实现智能的位置定位,医生可以根据需求确定扫描的旋转的角度。在所述步进电机318的下端转轴上安装拨块321和限位块324,拨块321固定安装在步进电机318下端转轴上,限位块324通过第二轴承328与步进电机318下端转轴转动配合,在拨块321一侧安装微动开关325,微动开关325安装在电机支架319上;通过拨块321和限位块324及微动开关325可以防止电机216不正常旋转时发生意外。

[0035] 为了避免电机轴受到过大的轴向力,将连接轴329套在第一轴承328上后,安装在杯座312上,从而将换能器支架314、换能器组件313和线缆架316等的重力传递到杯座312上。连接轴329上还安装了油封327,防止杯体311内的液体流出。

[0036] 所述杯盖310与扫描成像装置300上的其它零件不固定,放置在杯体311的上部,中间开口,带有光滑的唇边,遮盖住连接杯体311和杯座312的安装螺钉,同时方便人体的定位。当需要对杯体311进行清洗和消毒时,可以很方便地将杯盖310取下。

[0037] 另外,在所述连接轴329的侧部对称安装2个相机306,可以在检查过程中更好的实现乳腺定位。

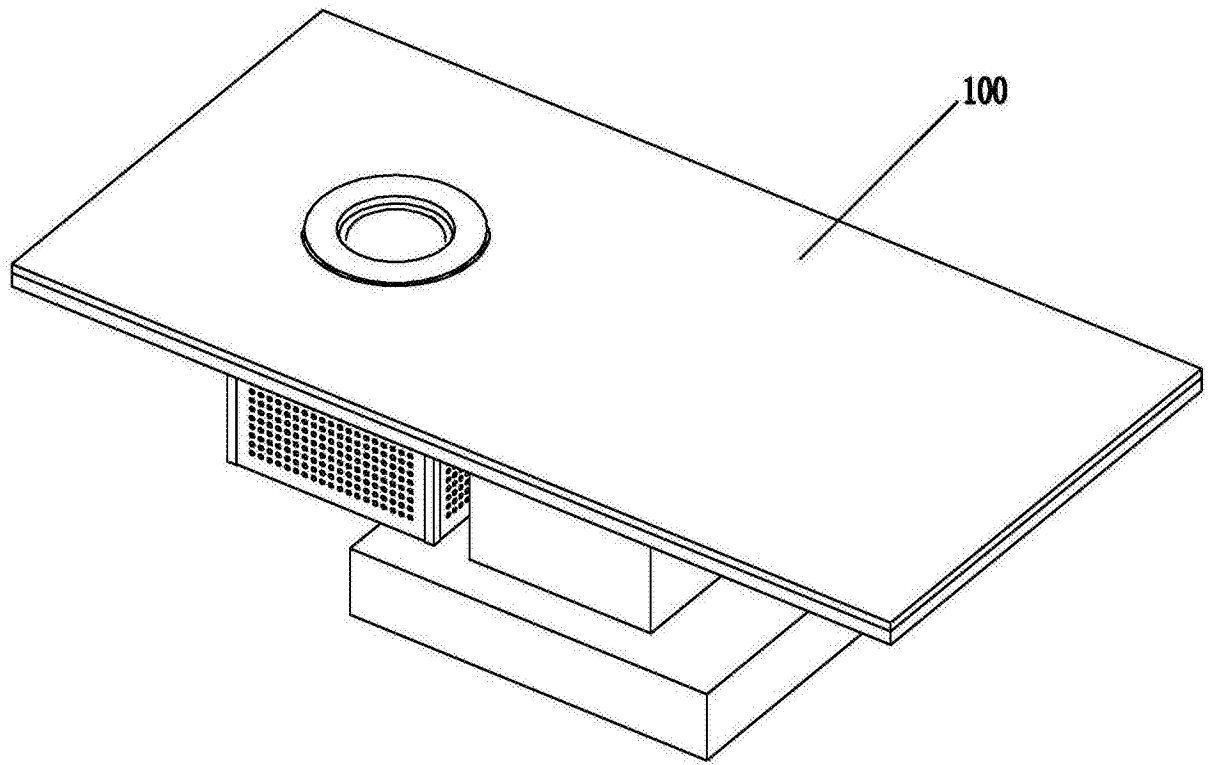


图1

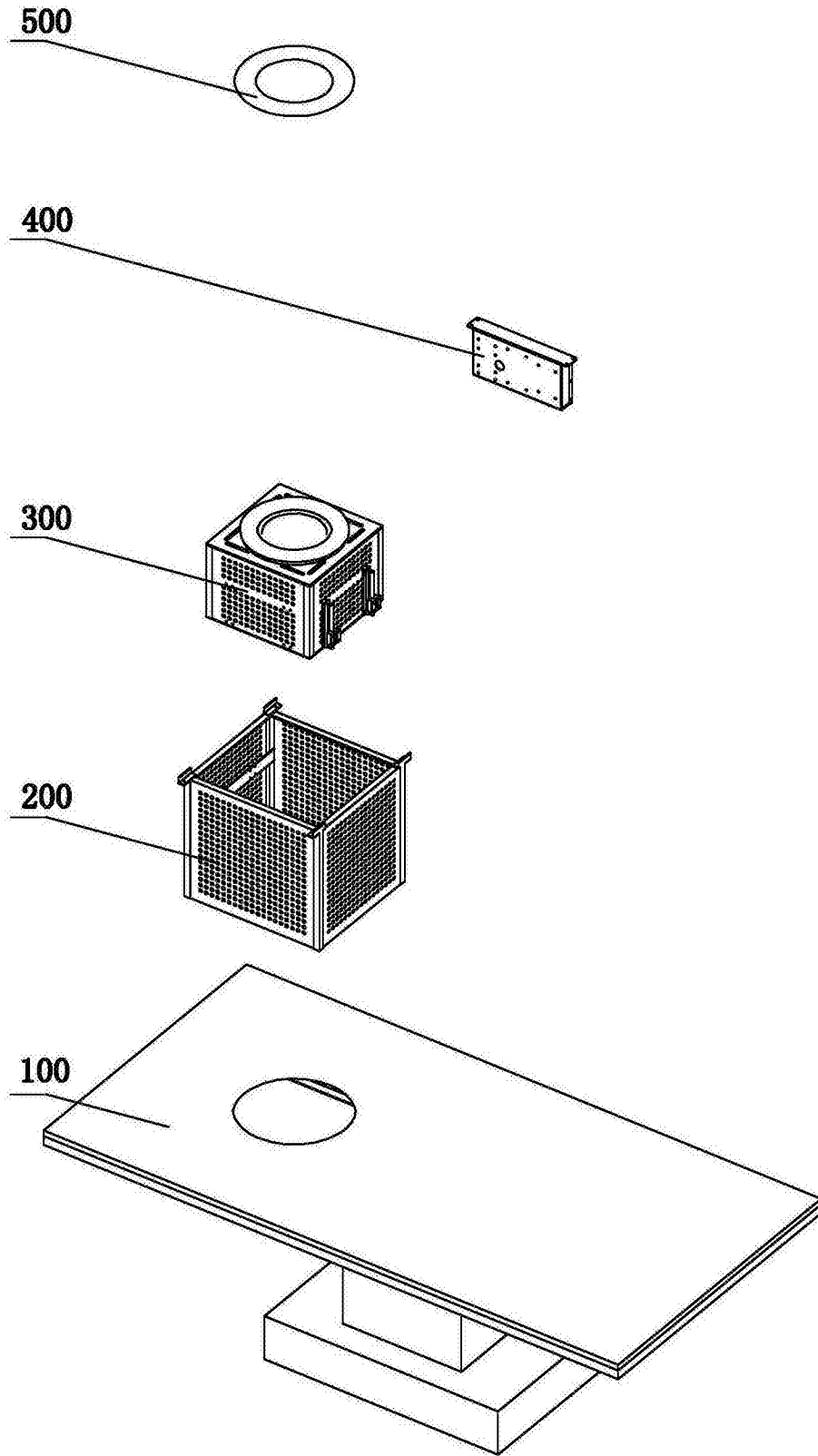


图2

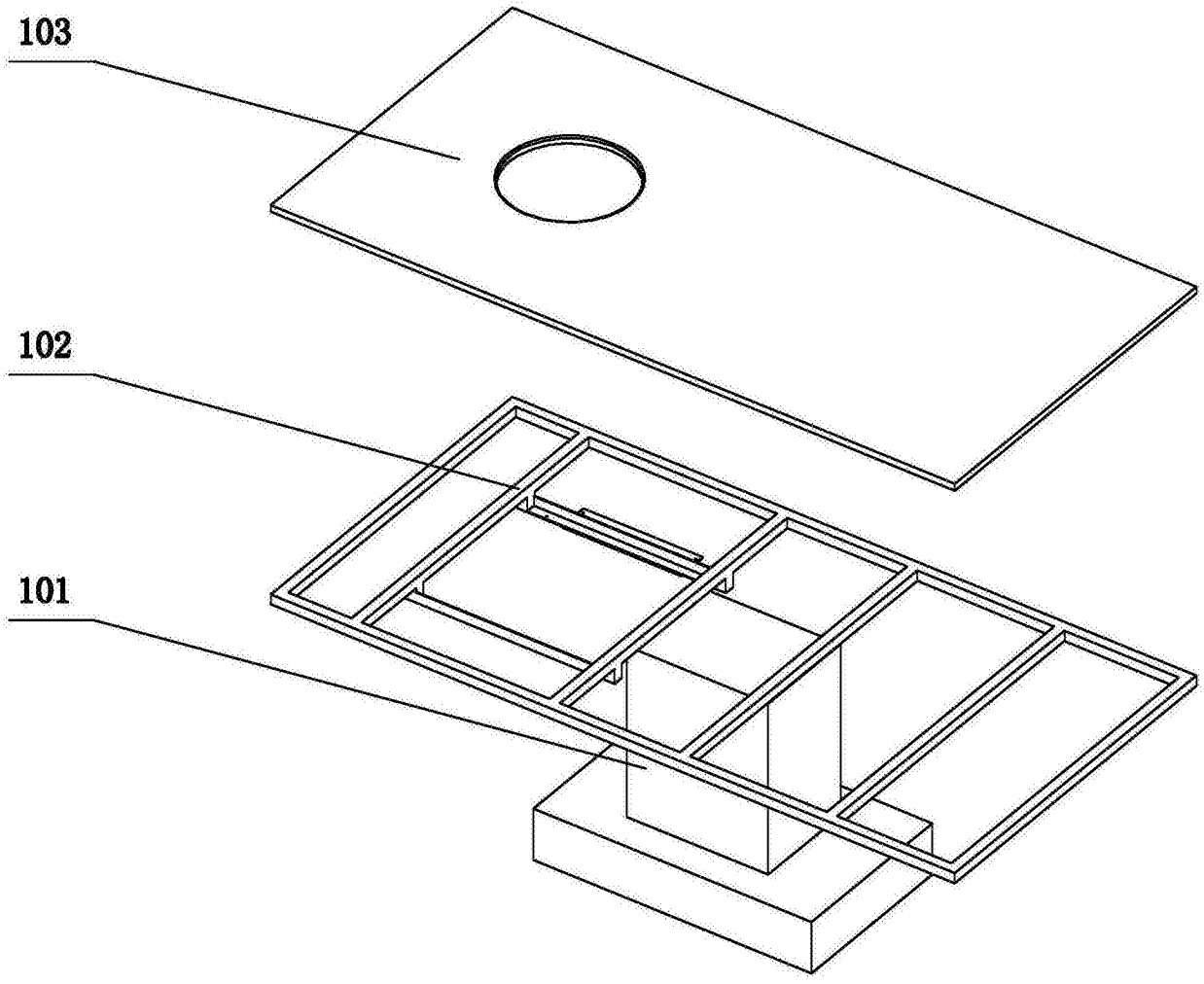


图3

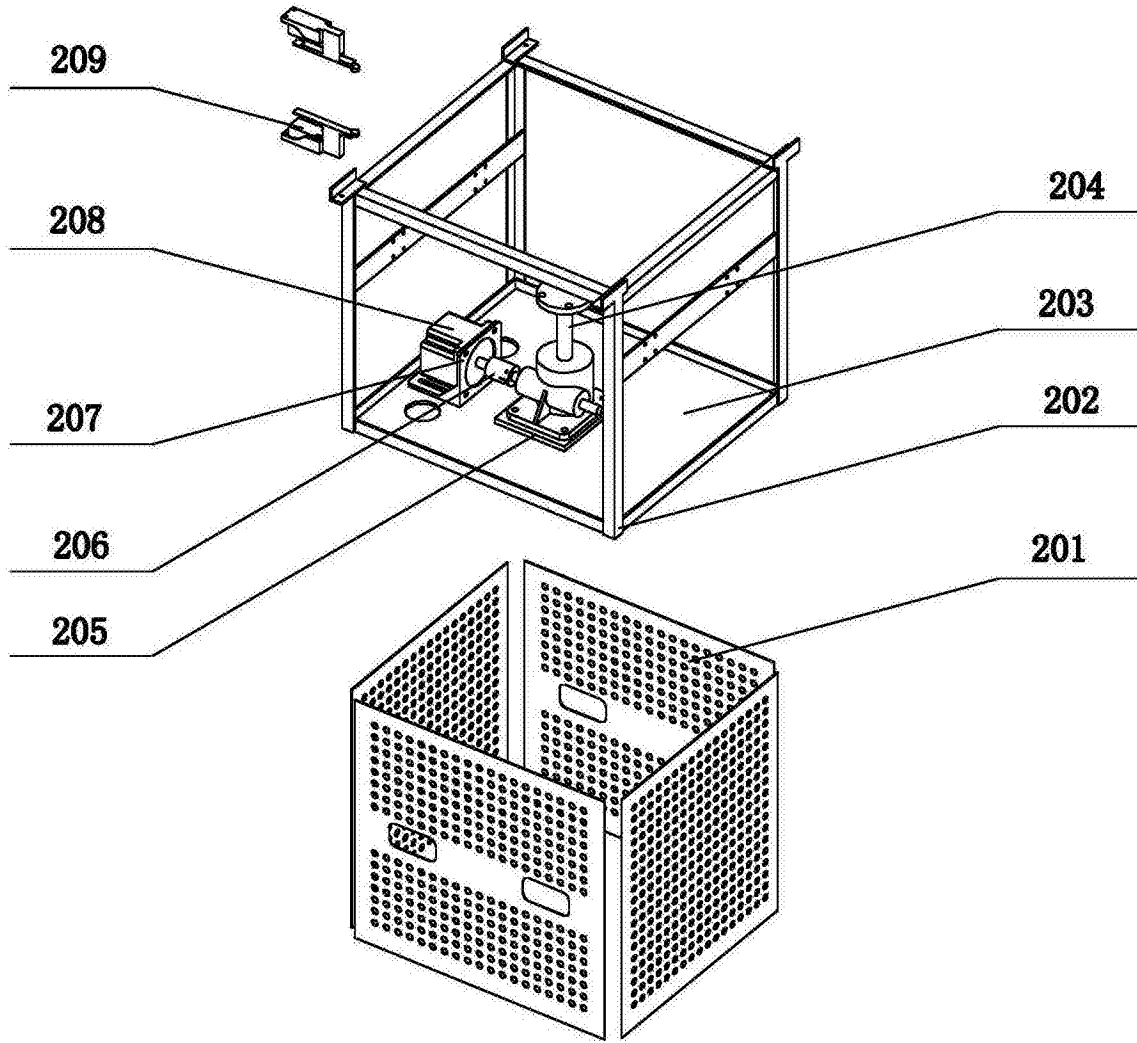


图4

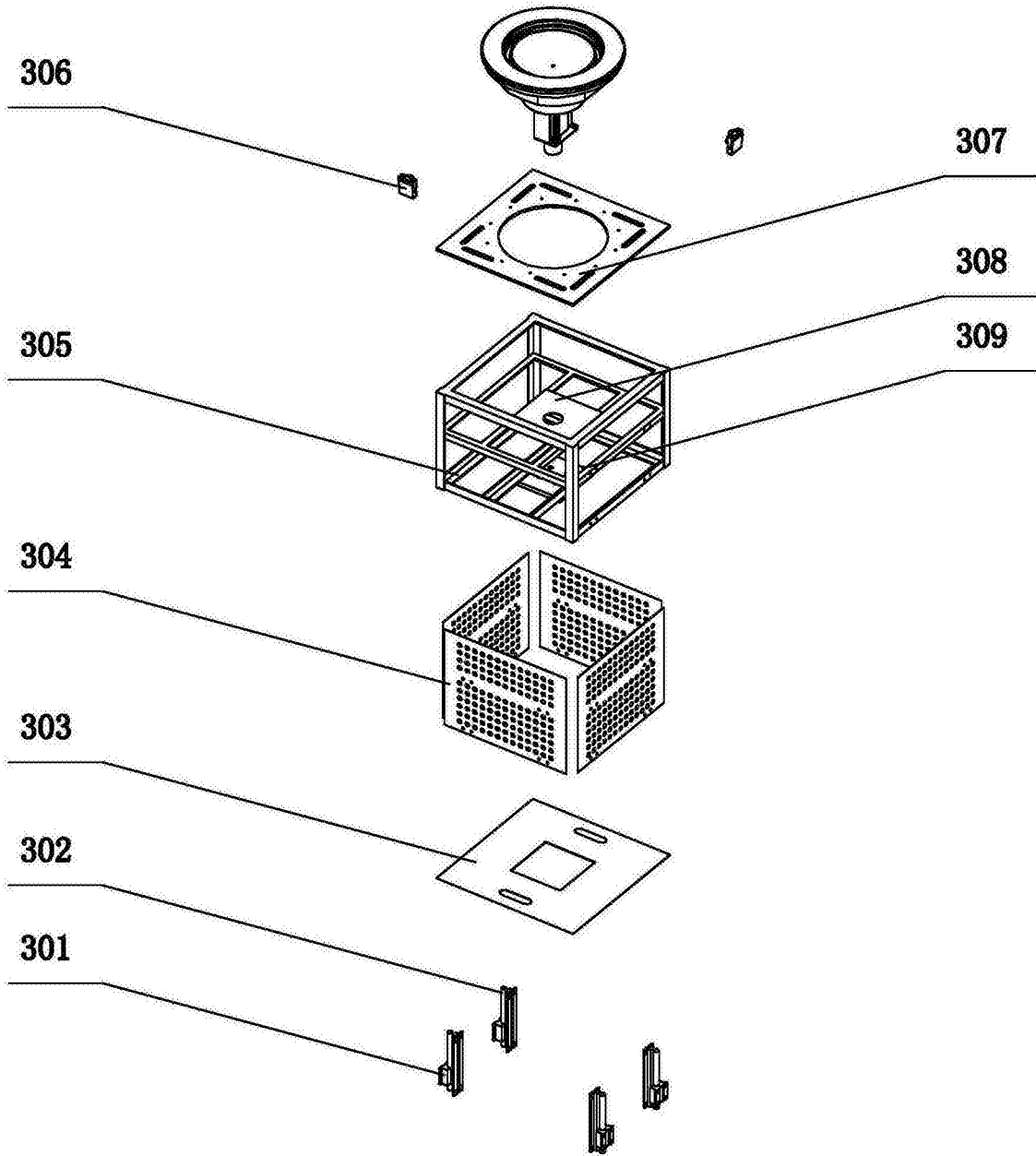


图5

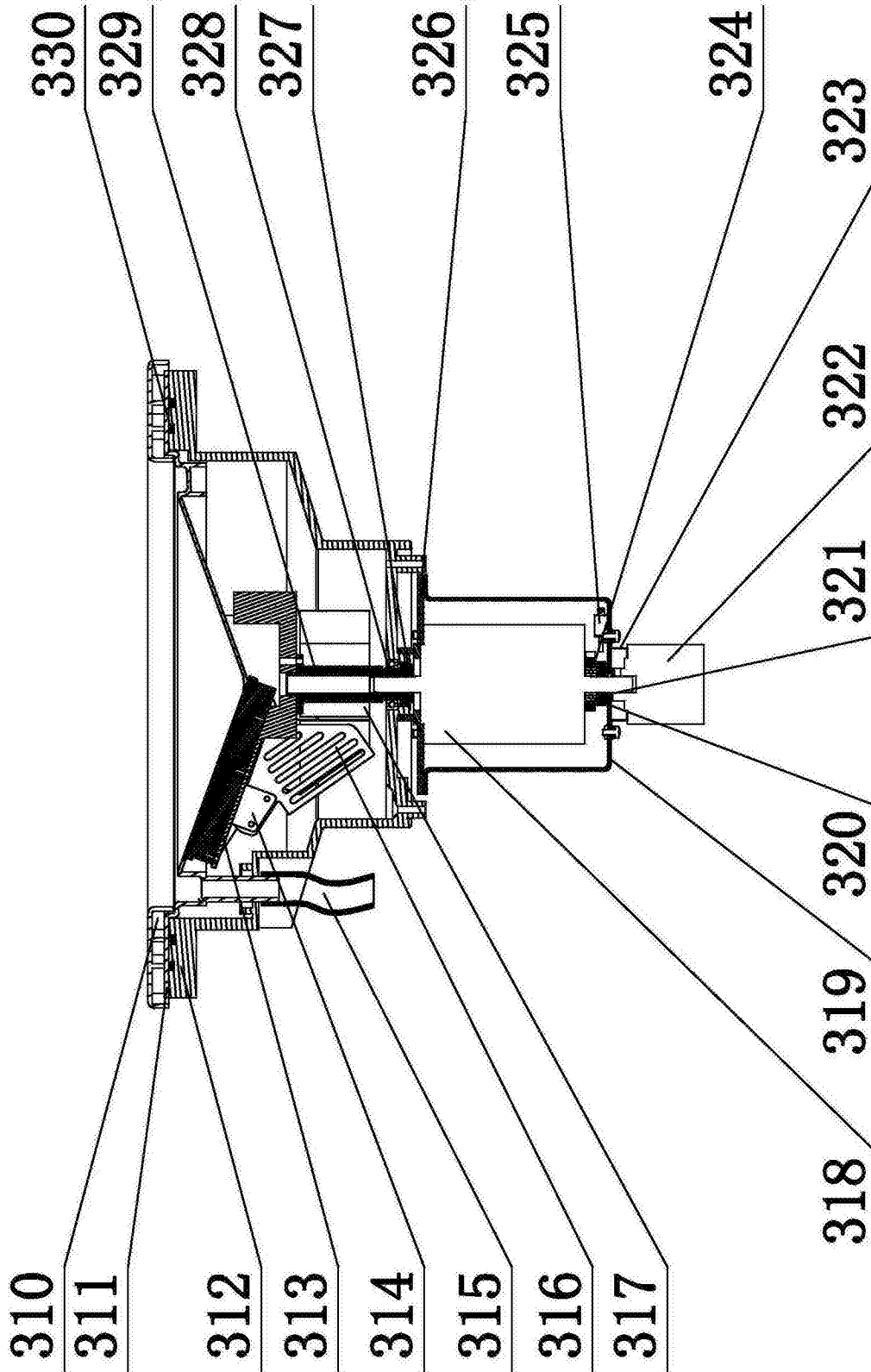


图6

专利名称(译)	乳腺超声检测系统		
公开(公告)号	CN206675539U	公开(公告)日	2017-11-28
申请号	CN201621475752.4	申请日	2016-12-29
[标]发明人	韩旭 高峰 马克伟 陈建军 赵明昌		
发明人	韩旭 高峰 马克伟 陈建军 赵明昌		
IPC分类号	A61B8/00 A61B8/08		
代理人(译)	刘海		
外部链接	Espacenet SIPO		

摘要(译)

本实用新型涉及一种乳腺超声检测系统，包括检查床，其特征是：在上述检查床上安装升降调节装置和扫描成像装置，升降调节装置包括升降驱动装置；所述扫描成像装置包括与升降驱动装置的升降端固定连接的支架，在支架内安装杯体、杯座、换能器组件和旋转驱动装置；所述杯体具有容纳腔，杯体和杯座之间密封连接；所述换能器组件安装在杯座中，换能器组件与驱动装置的一端转轴固定连接，驱动装置的一端转轴与杯座转动连接，驱动装置的另一端转轴为转动情况检测端；所述换能器组件上连接线缆的一端，线缆的另一端通过杯座连接探头的转接端。本实用新型所述乳腺超声检测系统的扫描装置能够根据使用者需求进行一定的空间位移，满足多样化的检查需求。

