



(12)发明专利申请

(10)申请公布号 CN 107580474 A

(43)申请公布日 2018.01.12

(21)申请号 201680027174.4

(22)申请日 2016.04.27

(30)优先权数据

15180855.7 2015.08.13 EP

62/159,728 2015.05.11 US

(85)PCT国际申请进入国家阶段日

2017.11.10

(86)PCT国际申请的申请数据

PCT/EP2016/059369 2016.04.27

(87)PCT国际申请的公布数据

W02016/180636 EN 2016.11.17

(71)申请人 皇家飞利浦有限公司

地址 荷兰艾恩德霍芬

(72)发明人 F·J·G·哈肯斯

D·雷姆-布罗纳贝格

W·克鲁伊曼斯

C·P·亨德里克斯 S·舒列波夫

E·G·勒杜列斯库 D·马修

(74)专利代理机构 永新专利商标代理有限公司

72002

代理人 李光颖 王英

(51)Int.Cl.

A61B 8/00(2006.01)

G01N 29/06(2006.01)

G01N 29/24(2006.01)

G01N 29/26(2006.01)

G01S 15/89(2006.01)

G10K 11/32(2006.01)

G10K 11/35(2006.01)

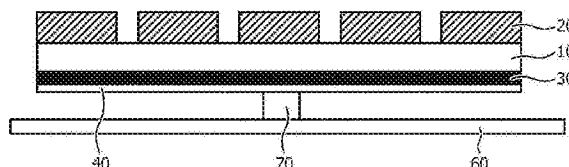
权利要求书2页 说明书10页 附图8页

(54)发明名称

可变形超声阵列和系统

(57)摘要

公开了一种包括载体(10)上的多个超声换能器元件(20)的超声阵列,所述载体还承载具有响应于电磁刺激而可调节的形状的材料的致动器布置(30、30'),例如电活聚合物或光学相应聚合物,其中,所述材料被布置为响应于所述刺激而改变所述超声换能器元件的取向。这促进利用超声阵列的可配置波束整形和/或身体轮廓匹配。还公开了包括这样的超声阵列的超声系统(100)。



1. 一种包括载体 (10) 上的多个超声换能器元件 (20) 的超声阵列, 所述载体还承载具有响应于电磁刺激而能调节的形状的材料的致动器布置 (30、30'), 所述材料的变形的程度与所述电磁刺激的强度相关, 其中, 所述材料被布置为响应于所述刺激而改变所述超声换能器元件的取向。

2. 根据权利要求1所述的超声阵列, 其中, 所述致动器布置 (30) 包括多个材料部分, 其中, 每个部分被定位于所述载体 (10) 与所述超声换能器元件 (20) 中的一个的外围部分 (22) 之间。

3. 根据权利要求1所述的超声阵列, 其中, 所述致动器布置 (30、30') 被布置为响应于所述刺激而同时地改变多个所述超声换能器元件 (20) 的至少子集的取向。

4. 根据权利要求3所述的超声阵列, 其中, 所述致动器布置 (30) 包括在所述载体 (10) 上延伸的箔。

5. 根据权利要求3所述的超声阵列, 其中, 所述致动器布置 (30、30') 包括在所述载体 (10) 上延伸的多个条带 (30)。

6. 根据权利要求5所述的超声阵列, 其中, 所述致动器布置 (30、30') 还包括在所述载体上延伸的另外的多个条带 (30'), 所述另外的多个条带在垂直于所述多个条带的方向上延伸以形成垫式致动器布置。

7. 根据权利要求6所述的超声阵列, 其中, 所述多个条带 (30) 和所述另外的多个条带 (30') 形成交织的垫式致动器布置。

8. 根据权利要求6或7所述的超声阵列, 其中, 所述超声换能器元件 (20) 与所述垫式致动器布置的相应接合部 (32) 对准, 或者与所述垫式致动器布置中的由来自所述多个条带的条带 (30) 的邻近对和来自所述另外的多个条带的条带 (30') 的邻近对定界的相应空隙 (34) 对准。

9. 根据权利要求3所述的超声阵列, 其中, 所述致动器布置 (30) 包括分布在所述载体 (10) 上的环形材料部分的阵列。

10. 根据权利要求1-9中的任一项所述的超声阵列, 其中, 所述载体 (10) 是被定位于所述多个超声换能器元件 (20) 与所述致动器布置 (30) 之间的柔性载体。

11. 根据权利要求1-10中的任一项所述的超声阵列, 还包括保护性箔 (35), 其中, 所述致动器布置 (30) 被定位于所述载体 (10) 与所述保护性箔之间。

12. 根据权利要求1-11所述的超声阵列, 其中, 所述材料 (30) 是电活性聚合物或光学响应聚合物。

13. 根据权利要求1-12中的任一项所述的超声阵列, 还包括束带 (60), 所述阵列被附接到所述束带, 以用于抵靠着身体部分固定所述阵列。

14. 一种超声系统 (100), 包括:

根据权利要求1-13中的任一项所述的超声阵列,

超声信号生成器 (120), 其被耦合到所述超声换能器元件 (20); 以及

电磁刺激生成器 (110), 其被耦合到具有能调节的形状的所述材料 (30、30') 的所述致动器布置。

15. 根据权利要求14所述的超声系统 (100), 还包括被耦合到所述超声换能器元件 (20) 的超声成像级 (130), 以用于根据由所述超声换能器元件接收到的超声回波来生成超声图

像。

## 可变形超声阵列和系统

### 技术领域

- [0001] 本发明涉及包括多个超声换能器元件的可变形超声阵列。  
[0002] 本发明还涉及包括这样的可变形超声阵列的超声系统。

### 背景技术

[0003] 超声波发现医学中的若干应用。一种这样的应用是超声成像,其中,超声波由超声换能器的阵列发射到患者的体内,并且超声波的回波由超声换能器或由专用超声接收器收集并被处理以生成超声图像,例如1D、2D或3D超声图像。另一种应用是超声治疗,例如高强度聚焦超声(HIFU)治疗,其中,超声波束由超声换能器元件生成并且聚焦在患病组织上。在焦点处的显著能量沉积创建在约65°C至85°C范围中的局部温度,所述局部温度通过凝固性坏死破坏患病组织。

[0004] 这种应用面临若干挑战。例如,在成像应用中,实现在超声换能器阵列与要成像的身体的部分之间良好接触是远非微不足道的。这通常通过使用改进在超声换能器阵列与身体部分之间的接触的特殊凝胶来实现。然而,这种方法的缺点是通常必须使用大量的凝胶,所述凝胶可能包含干扰超声信号的发送或接收的气泡。此外,超声换能器阵列(例如,探头形式的)在成像流程期间通常是手持的,这使得流程容易出错。

[0005] 在治疗应用中存在类似的挑战,其中,聚焦波束需要周期性重新调节以处置患病组织的多个区域。这可以通过调节聚焦元件手动进行或通过调节由相应的超声换能器元件生成的信号的相对相位而通过波束操纵来进行。手动调节倾向于不准确,并且相位范围控制的波束操纵可能不足以在没有阵列位移的情况下达到所有患病组织。进一步的复杂性在于常常通过磁共振成像监测治疗性处置(例如HIFU处置),使得超声换能器阵列中的材料必须与磁共振技术兼容,例如必须是反磁性的。

[0006] US 2008/0125661 A1公开了包括形状记忆合金的超声换能器阵列。这允许阵列在两个几何结构(即,实际的几何结构和由形状记忆合金“记忆”的几何结构)之间切换。合金的记忆能够在制造期间引起阵列几何结构的期望变化,例如形状记忆合金由于所应用的热将阵列扭曲成弯曲的或螺旋的。阵列可以通过记忆合金或记忆合金的定位之后的键合被固定就位,从而防止进一步的实质性变化。缺点在于,这样的阵列难以控制并且必须通过热来控制,这是有问题的。

### 发明内容

- [0007] 本发明试图提供一种具有更通用的可调节形状的超声阵列,以用于调节到要被成像或处置的身体部分和/或用于调节由阵列产生的波束方向。  
[0008] 本发明还试图提供一种包括这样的超声阵列的超声系统。  
[0009] 根据一方面,提供了一种包括载体上的多个超声换能器元件的超声阵列,所述载体还承载具有响应于电磁刺激而可调节的形状的材料的致动器布置,其中,所述材料被布置为响应于所述刺激而改变所述超声换能器元件的取向。

[0010] 本发明基于以下认识：能够响应于电磁刺激（例如电压、电流或光）而进行形状变化的新类别的材料的可使用性促进了包括这样的材料致动器布置的超声阵列的取向的可配置改变。这样的材料的范例是电活性聚合物和光学响应聚合物。这例如使得能够使超声阵列的形状与要成像或处置的身体轮廓符合，从而避免了使用大量的凝胶来实现阵列和身体部分之间的令人满意的接触的需要和/或者手动将阵列保持就位需要。例如，还可以通过调节个体超声换能器元件和/或超声换能器元件的组的取向来调节由超声阵列产生的波束方向。

[0011] 在实施例中，致动器布置包括多个材料部分，其中，每个部分被定位于载体与所述超声换能器元件之一的外围部分之间。每个部分可以个体可寻址，即，个体地被提供有电磁刺激，使得可以响应于这样的刺激的应用而改变个体超声换能器元件的发送表面的取向，例如用于波束形成的目的。

[0012] 在备选实施例中，所述致动器布置被布置为响应于所述刺激而同时改变另外的多个所述超声换能器元件的取向，其中，另外多个至少是多个的子集。在该实施例中，超声换能器元件的组可以安装在材料的单个部分上，使得该部分的致动以相关方式调节组的取向。

[0013] 所述致动器布置可以包括在所述载体上延伸的箔，使得当箔变形时，根据该变形调节在所述箔上安装的超声换能器元件的取向。这例如尤其适于在单个方向上使阵列变形。

[0014] 所述致动器布置可以包括在所述载体上延伸的多个条带。所述条带可以是个体可寻址的，以增加对阵列的变形的控制。

[0015] 所述致动器布置还可以包括在所述载体上延伸的另外的多个条带，所述另外的多个条带在垂直于多个条带的方向上延伸以形成垫式致动器布置。这促进在多个方向上的阵列的变形。另外的多个条带可以是个体可寻址的，以进一步增加对阵列的变形的控制。

[0016] 所述多个条带和另外的多个条带可以形成交织的垫式致动器布置，以促进在多个方向上的阵列的变形。

[0017] 所述超声换能器元件可以与所述垫式致动器布置的相应接合部对准，或与由来自多个条带的条带的邻近对和来自另外的多个条带的条带的邻近对定界的所述垫式致动器布置中的相应空隙对准。

[0018] 在实施例中，致动器布置包括分布在所述载体上的环形材料部分的阵列。环形材料部分可以是个体可寻址的。这样的环形部分还促进在多个方向上的阵列的变形。

[0019] 所述载体可以是柔性的，并且可以被定位于多个超声换能器元件和致动器布置之间。这例如促进通过柔性载体（例如，柔性PCB）向超声换能器元件提供连接。

[0020] 超声阵列还可以包括保护性箔，其中，所述致动器布置被定位于所述载体与所述保护性箔之间。这保护材料致动器布置免受外部影响的损害。

[0021] 在实施例中，超声阵列还包括阵列被附接到的束带，以用于将阵列抵靠着身体部分固定。这进一步将阵列抵靠着身体部分固定，因此进一步减少在流程期间由于阵列的无意移位的成像或处置伪迹的风险。

[0022] 根据另一方面，提供一种超声系统，包括上述实施例中的任何的超声阵列；耦合到超声换能器元件的超声信号生成级；以及耦合到具有可调节形状的材料致动器布置的电

磁刺激生成器。这样的超声系统例如可以用于超声处置,其中,将聚焦的超声波束递送到患病组织,如先前解释的。

[0023] 超声系统还可以包括耦合到超声换能器元件的超声成像处理级,以用于根据由超声换能器元件中的至少一些接收到的超声回波生成超声图像。这样的超声系统例如可以用于超声成像,其中,超声回波由超声成像处理级进行收集和处理,以生成超声图像。

### 附图说明

[0024] 参考附图,通过非限制性范例更详细地描述本发明的实施例,其中:

[0025] 图1示意性地描绘了根据实施例的超声阵列的截面视图;

[0026] 图2示意性地描绘了根据另一实施例的超声阵列的截面视图;

[0027] 图3示意性地描绘了根据又一实施例的超声阵列的透视图;

[0028] 图4示意性地描绘了根据又一实施例的超声阵列的透视图;

[0029] 图5示意性地描绘了根据又一实施例的超声阵列的透视图;

[0030] 图6示意性地描绘了根据又一实施例的超声阵列的透视图;

[0031] 图7示意性地描绘了根据又一实施例的超声阵列的截面视图;

[0032] 图8A)-D) 描绘了由不同的超声阵列几何结构引起的对组织中的热生成的影响的生物热模型模拟的可视化;

[0033] 图9示出了由根据不同几何结构中的实施例的超声阵列反射的光斑的一系列照片;

[0034] 图10示意性地描绘了根据实施例的超声系统;并且

[0035] 图11示意性地描绘了根据另一实施例的超声系统。

### 具体实施方式

[0036] 应当理解,附图仅仅是示意性的,而没有按比例绘制。还应当理解,贯穿附图中使用相同的附图标记来指示相同或相似的部分。

[0037] 本发明的实施例涉及超声阵列,其中,超声换能器元件相对于法向平面的取向可以通过具有响应于电磁刺激而可调节的材料的致动器布置来调节,其中,所述材料被布置为响应于所述刺激而改变所述超声换能器元件的取向。在本申请的背景下,这样的材料特征在于示出了在变形的程度与电磁刺激的强度的范围之间的相关性,使得材料的变形的程度可以(可逆地)由所应用的电磁刺激的强度控制。因此,这排除形状记忆材料,因为这样的材料的变形的程度不能够准确地被控制;代替地,这样的材料通常仅在两个形状之间被驱动,所述两个形状即为在这样的刺激(通常为热)的应用之后的“开”形状,以及在这种刺激的应用之前的关形状。

[0038] 在本申请的背景下,电磁刺激包括电刺激、诸如电场、诸如电压差或电流,以及合适波长或光谱组成的光学刺激,即电磁辐射。

[0039] 在参考超声换能器元件的本申请的背景下,应当理解,可以预期任何合适类型的超声换能器元件,诸如压电换能器元件,例如锆钛酸铅(PZT)超声换能器元件或电容性微机械超声换能器(CMUT)元件。CMUT换能器元件是具有电极的微小的膜片状设备,所述电极将接收到的超声信号的声音振动转换成经调制的电容。针对传输,调制被应用于电极的电容

性电荷以使设备的膜片振动/移动,并且从而发送超声波。由于这些膜片是通过半导体工艺制造的,因此设备可以具有微米到毫米范围的尺度,例如,高达几毫米,具有在个体膜片之间的小于几微米的间隔。许多这样的个体CMUT元件可以连接在一起并作为单个换能器元件一致地操作。例如,四到十六个CMUT可以耦合在一起以作为单个换能器元件一致地工作。典型的2D换能器阵列可以具有数千个CMUT换能器元件,例如多达10000个CMUT元件,这促进具有几分米的尺度的构造或换能器阵列。超声换能器元件或片块可以具有任何合适的形状,例如正方形、矩形、圆形,并且可以具有任何合适的尺度。由于这样的超声换能器元件的提供本身是公知的,因此仅为了简洁起见,这将不再更详细解释。在实施例,个体超声元件可以被组织到作为组被操作的像素的组中。超声阵列可以包括多个这样的组。在剩余部分中,当参考超声换能器元件时,这可以指超声阵列的最小可控制单元,例如,在组水平处操作的单个像素或像素的组。

[0040] 图1示意性地描绘了超声阵列,其包括载体10上的多个超声换能器元件20。载体10可以是任何合适的载体,例如诸如半导体的刚性载体(例如硅或玻璃载体)或柔性载体(例如聚合物载体)。载体10承载包括多个致动器的致动器布置30,其中,每个致动器由具有响应于电磁刺激50而可调节的材料的形状的材料制成,其中,所述材料被布置成响应于所述刺激而改变超声换能器元件20的取向。尽管没有明确示出,但是每个致动器通常包括用于对致动器进行致动的合适的电极布置,这将在下面更详细地解释。电极布置可以被布置使得所有致动器由单个电磁刺激致动,或者可被布置使得多个电磁刺激可以被同时提供给布置30,其中,不同的刺激寻址致动器的不同子集。在实施例,致动器布置30的每个致动器是可个体寻址的。此处,致动器布置30包括多个材料部分,其中,每个部分被定位于载体10与超声换能器元件20之一的外围部分22之间。每个部分可以是可个体寻址的,即,个体地被提供有电磁刺激,使得可以响应于这种刺激的应用而改变个体超声换能器元件的发送表面的取向,例如用于波束整形的目的。

[0041] 尽管没有明确示出,但是超声换能器元件20通常包括导电连接,所述导电连接用于向超声换能器元件20提供驱动信号并且任选地用于从超声换能器元件20接收回波信号。这样的连接可以由任何合适的导电材料制成。在实施例,连接被包括在载体10中。备选地,超声换能器元件20可以通过承载或嵌入连接的柔性聚合物部分(例如,聚酰亚胺部分)互连以形成束带或网格。这本身是已知的,有时被称为柔性到刚性技术。

[0042] 致动器布置30的每个致动器通常连接在超声换能器元件20的偏心部分(例如超声换能器元件20的外围区域)与载体10之间,使得在应用一个或多个电磁刺激时,致动器布置30的致动器根据所应用的刺激的强度而变形,并且超声换能器元件20的偏心部分通过其相关联的致动器的变形而相对于载体10移位,如图1的底部部分所示。这改变了在其下超声换能器元件20生成其超声传输的角度,并且因此能够用于操纵由超声阵列超声换能器元件20生成的波束。备选地,致动器布置30可以被布置成使载体10和超声换能器元件20的矩阵或阵列变形。将容易理解,可以通过改变所应用的电磁刺激的强度(例如,跨每个致动器应用的电场强度或电磁辐射的强度)来在一角度范围上操纵波束。此外,将容易理解,通过在致动器布置30内具有个体可寻址致动器,可以以细粒度的方式控制波束形状,因此不仅促进对波束角度的调节,而且促进对由超声阵列生成的波束轮廓的调节。

[0043] 尽管在图1中或在超声阵列的以下实施例中没有明确示出,但是超声换能器元件

20可以由耦合材料覆盖,所述耦合材料用于在超声换能器元件20被集成在导管等中的情况下将元件耦合到组织或血液。这样的耦合材料的合适实施例包括在超声换能器元件矩阵上的箔、在每个超声换能器元件20上的声窗材料等。如果在诸如导管尖端的壳体中,则耦合材料可以是凝胶、流体等。备选地在这样的壳体中,耦合材料可以形成超声换能器元件20直接耦合到的壳体的壁(或其部分)。

[0044] 图2示意性地描绘了超声阵列的另一实施例。在该实施例中,具有响应于电磁刺激50而可调节的的形状的材料(即,可变形材料)的致动器布置30以箔或薄膜材料的形式被提供,其中,载体10(此处,柔性载体)被定位于致动器布置30与超声换能器元件20之间。保护性箔40可以被提供在致动器布置30上,以保护致动器布置30免受损坏,例如以保护致动器布置30上的电极布置(未示出)。在该实施例中,可以以支持箔的形式提供柔性载体10,所述支持箔包含超声换能器元件20的上述连接。备选地或额外地,保护性箔40可以覆盖超声阵列20。保护性箔40可以是弹性箔,例如,包括(热塑)弹性体(诸如硅橡胶、橡胶)、热塑弹性体或软热塑(诸如聚亚安酯或聚醚嵌段酰胺)。如果保护性箔40覆盖超声换能器阵列,则箔材料优选地是匹配到阵列的声阻抗的。对于薄的保护性箔40或放置在致动器布置的中性轴上的箔,还可以使用诸如聚酰胺或聚酰亚胺的更硬的材料。对于技术人员而言,用于保护性箔40的其他适当材料是立即显而易见的。

[0045] 在通过提供电磁刺激50而致动箔时,超声阵列可以如图2的底部部分所示变形,通常通过导致致动器布置30的厚度减小的面内膨胀。这例如可以用于调节由超声阵列的超声换能器元件20产生的波束形状和/或使超声阵列符合放置阵列的表面(例如患者身体的部分),其中,致动的超声阵列变形以匹配身体部分的轮廓。这例如确保了在超声阵列与身体部分之间的良好接触,从而避免了对在超声阵列和身体部分之间的(大量的)接触凝胶的需要以实现期望的紧密接触。例如,这在经胸回波生成期间可以是有益的,其中,超声阵列的变形可以用于将阵列推入肋间空间中以获得心脏的良好质量图像。备选地,超声阵列可以被放置和控制,诸如如在肋间操纵生成的超声波束。此外,通过在感兴趣区域周围围绕阵列,超声换能器元件20可以被定位为或多或少地垂直于该区域,因此避免了对过度电子波束操纵的需要。这因此改进了利用这样的超声阵列生成的超声图像的图像质量。

[0046] 为了获得对超声阵列的波束操纵和/或身体轮廓匹配的更细粒度的控制,可以利用如图3所示的致动器布置30代替基于箔的致动器布置30,其中,所述布置包括多个个体可寻址致动器条带,此处通过非限制性范例的方式被组织在行中。如前所述,柔性载体10可以被定位于致动器布置30与超声换能器元件20之间。超声换能器元件20可以被分组在行中,其中,每一行与致动器条带对准以确保这样的条带的变形等于在与致动器条带相关联的超声换能器元件20的取向中的对应变形。

[0047] 图3中的实施例促进超声阵列在主要方向上的出平面变形,如由致动器布置30的致动器条带的取向所管理的,例如以促进1D波束形成。为了促进在多个方向上的出平面变形,例如以促进2D波束形成或促进与身体部分的更紧密接触,致动器布置30还可以包括多个个体可寻址的另外的致动器条带30',如图4示意性示出的。另外的致动器条带30'和致动器条带30定义了垫式形式的致动器布置,即,垫式致动器布置,其中,致动器条带30中的至少一些可以与另外的致动器条带30'交叠,其中,另外的致动器条带30'中的至少一些可以与致动器条带30交叠,和/或其中,致动器条带30中的至少一些交织通过另外的致动器条带

30'。在实施例中,所有的致动器条带30交织通过另外的致动器条带30',以形成相互交织的垫式致动器布置。

[0048] 在图4中,超声换能器元件20放置在致动器条带30与另外的致动器条带30'之间的接合部32上。在该实施例中,超声换能器元件20的表面部分可以键合到接合部32,以促进在对致动器布置进行致动时超声换能器元件20的位移。图5示意性地描绘了备选实施例,其中,超声换能器元件20放置在垫式致动器布置中的空隙或空缺34上,其中,每个空缺由一对近邻致动器条带30和一对近邻另外的致动器条带30'界定。在该实施例中,超声换能器元件20的整个表面可以例如沿着超声换能器元件20的边缘部分键合到包括致动器布置的接触表面,以促进在致动器布置的致动时超声换能器元件20的位移。在实施例中,一方面在致动器条带30和另外的致动器条带30'与超声换能器元件20之间存在一些横向间隔,其中,超声换能器元件20通过由致动器条带30和/或另外的致动器条带30'的选择性致动引起的载体10的变形而重新定向。

[0049] 依据哪些条带变形以及依据通过应用具有被定制到刺激被应用到的条带或另外的条带的变形的期望程度的强度的电磁刺激将选定条带变形到什么程度,这样的垫式致动器布置通过致动器条带30和另外的致动器条带30'的选择性变形而允许精确的波束轮廓形成和/或身体轮廓匹配。

[0050] 在这一点上应注意,尽管在优选实施例中,致动器条带30和另外的致动器条带30'中每个可个体地寻址,但同样可行的是致动器条带30和另外的致动器条带30'中的至少一些被分组在一起并通过适当的电磁刺激在组水平处寻址。此外,致动器条带30和另外的致动器条带30'中的每个可以包括个体可寻址致动器元件(未示出)。

[0051] 还应注意,致动器布置不需要整形为垫式布置,以促进在多个方向上的超声阵列的出平面变形。为此目的,可以提供任何合适的致动器布置。在图6中通过非限制性范例示意性地描绘了合适的备选实施例,其中,垫式致动器布置由设置于致动器与超声换能器元件20之间的柔性基板10上的网格中的多个优选地可个体寻址的环形致动器30代替。通过对选定的环形致动器30进行致动,超声阵列可以在多个方向上变形,如本领域技术人员将容易理解的。其他变型对于本领域技术人员而言是显而易见的,例如其中每个致动器元件可以在两个方向上弯曲的致动器布置,这例如可以通过使用对准的聚合物材料,通过使用针对每个致动器的不同的材料,和/或通过使用针对每个致动器的多个电极布置来实现,其中,不同的电极布置调用致动器在不同方向上的变形。

[0052] 根据实施例的超声阵列可以被整形为独立的柔性阵列或者为保持装置(例如,外部探头或导管)的柔性部分,在这种情况下,超声阵列可以被定位于导管尖端中和/或作为体内系统的部分,例如,用于血管内、间质或自然腔道调查。超声阵列还可以包括诸如束带60的固定模块,以用于将超声阵列抵靠着患者身体的部分固定,如图7示意性描绘的。束带60可以由任何合适的材料制成,例如,皮革、塑料或纺织品,并且可以使用任何合适的锁定机构,例如,扣子、束带扣或维可牢,以将超声阵列抵靠着身体部分固定。还可以存在将束带60固定到超声阵列的接触按钮70。接触按钮70可以将可弯曲的超声阵列连接到束带60。以这种方式,阵列可以弯曲而不必使束带60变形。如果阵列将在整个表面上连接到束带60,则束带也将在致动器布置被致动时需要变形,这将需要过大的力。

[0053] 在上述实施例中,其中,超声阵列用于生成超声图像,可以通过视觉检测来决定致

动器布置30的哪些致动器需要被致动以便获得期望的图像。备选地,可以采用使用优化算法的自动化流程来确定哪些致动器需要致动。在一些实施例中,仍然可以使用薄层的耦合凝胶来进一步增强超声阵列与身体区域之间的接触。

[0054] 在前述实施例中,用于致动器布置的电极布置可以包括在可变形材料的相对面上的电极,例如,电活性聚合物(EAP)层。这些提供了用于控制EAP层的厚度的横向电场。这继而导致层的平面中的EAP层的扩展或收缩。

[0055] 用于致动器布置的电极布置可以备选地包括一对适当整形的电极,例如在致动器材料的一个面上(例如,在每个致动器部分上)的梳状电极。这提供了面内电场,以用于直接控制面内层的尺度。

[0056] 在前述实施例中的每个中,电极布置可以被布置使得所有致动器由单个电磁刺激致动,或者可以被布置使得可以向布置30同时提供多个电磁刺激,其中,不同的刺激对致动器的不同子集(组)寻址。在实施例中,致动器布置30的每个致动器可个体寻址。

[0057] 可以响应于电磁刺激而变形的材料本身是已知的,并且为此目的可以使用任何合适的材料。材料例如可以是电活性聚合物。电活性聚合物包括但不限于以下子类:压电聚合物、机电聚合物、弛豫铁电聚合物、电致伸缩聚合物、介电弹性体、液晶弹性体、共轭聚合物、离子聚合物金属复合物、离子凝胶和聚合物凝胶。

[0058] 子类电致伸缩聚合物包括但不限于:

[0059] 聚偏二氟乙烯(PVDF)、聚偏二氟乙烯-三氟乙烯(PVDF-TrFE)、聚偏氟乙烯-三氟乙烯-氯氟乙烯(PVDF-TrFE-CFE)、聚偏二氟乙烯-三氟乙烯-氯三氟乙烯(PVDF-TrFE-CTFE)、聚偏氟乙烯-六氟丙烯(PVDF-HFP)、聚氨酯或其共混物。

[0060] 子类介电弹性体包括但不限于丙烯酸酯、聚氨酯、聚硅酮。

[0061] 子类共轭聚合物包括但不限于:

[0062] 聚吡咯、聚-3,4-亚乙基二氧噻吩、聚对亚苯硫醚、聚苯胺。

[0063] 备选地,致动器材料可以通过以电磁辐射的形式(例如,可见光或UV光)提供电磁刺激而变形的材料。这些材料本身也是已知的。例如,致动器材料可以包括光学响应聚合物,例如,基于偶氮化合物的聚合物。致动器材料可以包含反应性液晶和反应性偶氮化合物的混合物,所述偶氮化合物是液晶或至少与液晶对准并以液晶状态聚合以获得具有对准分子的薄膜。可以在大面积上实现这种对准以获得所谓的单畴材料。较小区域上的对准导致获得所谓的多畴材料。

[0064] 备选地,可以使用其他可异构化的含双键聚合物,例如聚酰亚胺和聚酯,其不是液晶的,但在辐照时产生类似的效应。这些材料不太优选,因为它们具有高的玻璃化温度,这增加了它们的响应时间。基于液晶的响应材料的响应是由以下事实驱动的:在聚合物的双键的顺式反式异构化时,聚合材料中的次序减小,从而导致材料在对准的方向上的收缩以及在其他两个方向上的扩张,如本身已知的。

[0065] 任何合适的光学刺激可以应用于这种光学响应材料,例如灯、激光器等。在实施例中,光学刺激可以通过光学元件提供,例如,光纤、包括外耦合特征(例如,表面纹理)的光导、具有特定折射率以诱导外耦合的部分,等等。

[0066] 可以提供额外的无源层以响应于所应用的电场来影响EAP层的行为。

[0067] 致动器布置可以夹在各个电极之间,或者可以如前所述在致动器材料的一侧上提

供有相应的电极。电极可以是可拉伸的,使得它们跟随致动器材料的变形。适于这样的电极的材料也是已知的,并且可以例如从包括以下项的组选择:金属薄膜,诸如金、铜或铝;或有机导体,如碳黑、碳纳米管、石墨烯、聚苯胺(PANI)、聚(3,4-亚乙基二氧噻吩)(PEDOT),例如聚(3,4-亚乙基二氧噻吩)聚(苯乙烯磺酸盐)(PEDOT:PSS)或填充有导电粒子的弹性体的复合材料。还可以使用金属化聚酯膜,例如金属化聚对苯二甲酸乙二醇酯(PET),例如使用铝涂层。

[0068] 可以例如考虑不同层的弹性模量(杨氏模量)而选择针对不同层的材料。

[0069] 可以使用针对上述的那些额外的层来调整设备的电气或机械行为,例如额外的聚合物层。

[0070] 为了说明概念的证明,已经构建了针对使用HIFU超声系统的经尿道前列腺应用的生物热模型。在该模拟中,在平面载体上和载体边缘处具有大约1mm的出平面变形的变形载体上,模拟了一行四个CMUT元件,每个元件具有 $4 \times 5\text{mm}$ 的换能器面积,其中,邻近CMUT元件间隔开1mm。将每个CMUT元件以 $15\text{W}/\text{cm}^2$ 驱动到在 $37^\circ\text{C}$ 的温度处具有 $0.4\text{dB}/\text{cm}/\text{MHz}$ 衰减的模拟组织中,其中,前列腺的外壁在距组织的进入表面40mm处。

[0071] 图8描绘了分别用于平面载体(A和B)和弯曲载体(C和D)的分别在 $70^\circ\text{C}$ (A和C)和 $62^\circ\text{C}$ (B和D)处的等温区(温度边界的区)。具体地,在 $70^\circ\text{C}$ 的等温区受到曲率的(增加的)强烈影响,从而说明这样的曲率可以用于加热较大的组织区域,例如,用于这样的前列腺处置应用。尽管较不显著,但是 $62^\circ\text{C}$ 处的等温区的形状也已经变化,因此指示曲率控制可以用于增加的治疗控制;作为声学波束形成的结果,超声能量可以更集中在组织内,使得更多的能量沉积在特定位置处。因此,感兴趣区域可以更快地达到温度阈值。

[0072] 利用来自CD-Adapco的STAR-CCM+执行模拟。所述模型包括Pennes样制剂(用于生物热转移),即,热源是由于传播的超声波的吸收,热“泄漏”是由于血液灌注(在组织上均匀采取的),并且通过其热力学属性(例如,密度、热导、热容)描述了软组织。声学性质在时间上保持恒定,其中,声阻抗在 $1.5-1.65\text{MRayI}$ 的范围中,吸收在0(无损介质) $-0.5\text{dB}/\text{cm}/\text{MHz}$ 的范围中。热模型基于广义生物热方程,其中,组织的热导率采取 $0.4-0.5\text{W}/\text{mK}$ ,并且热容为 $2500-3500\text{J}/\text{kg}/\text{K}$ 。基于有效热源(泄漏)而包括血液灌注项,对应于 $0-0.5\text{mL}/\text{g}/\text{min}$ 之间的灌注速率。

[0073] 为了进一步说明波束整形的概念证明,提供了在电活性聚合物的箔上的CMUT元件的阵列,其中,在箔的一侧具有电极布置(指状电极),以促进出平面弯曲箔。在非垂直的角度下将光束引导到CMUT阵列上,使得由CMUT阵列反射的光被投射到壁上。图9示出了一系列图像,其中,通过跨箔应用增加的电场而从左向右逐渐弯曲箔。如由箭头指示的,通过CMUT阵列投射到壁上的光束的反射是逐渐变化的形状,因此说明可以改变CMUT阵列的形状以控制由CMUT阵列生成的(1D)波束形状。

[0074] 图10示意性地描绘了包括根据前述实施例中的任何的超声阵列的超声系统100。超声系统100通常包括驱动器布置110,以用于向致动器布置30提供适当的驱动信号,即,电磁刺激。驱动器布置110导电地耦合到(一个或多个)上述电极布置,所述电极布置用于使致动器布置30的一个或多个致动器中的每个变形。超声系统100还包括超声信号生成级120,所述超声信号生成级导电地连接到超声换能器元件20的上述连接上,以用于向超声换能器元件20提供控制信号,所述控制信号触发由超声换能器元件20对超声信号发送的生成。这

样的超声信号生成级120本身是公知的,并且可以包含任何合适的各种部件,例如微波束形成器、主波束形成器、用于控制波束被操纵和聚焦的方向的换能器控制器等。驱动器布置110可以耦合到信号生成级120,使得用于个体超声换能器20的波束成形信号与用于致动器布置30的驱动信号同步。在该实施例中,可以实现最佳的波束操纵状况,其组合换能器的电操纵(通过波束成形信号而实现)和致动器布置30的机械操纵(通过改变阵列形状而实现)。

[0075] 图10的超声系统100是超声治疗系统(例如HIFU系统),并且这样一来不必包括超声回波处理级。在这样的实施例中,超声换能器元件20可以仅是发射器元件。这样的超声治疗系统可以用于对可以使用聚焦超声波束达到的任何患病组织的处置。这样的治疗的非限制性范例是前列腺治疗。由于超声阵列可以仅使用磁共振兼容材料来实现,因此图10的超声系统100可以用于磁共振引导的治疗中,其中,在MRI系统的引导下聚焦和调节超声波束。MRI例如可以提供感兴趣区域的温度的实时测量结果,从而提供改进的治疗控制。

[0076] 图11示意性地描绘了超声系统100的备选实施例,其中,超声系统100还包括超声回波处理级130。在该实施例中,超声系统100是超声成像系统。超声信号生成级120和超声回波处理级130可以通过发射器/接收器开关140可配置地耦合到超声换能器元件20的相应连接,发射器/接收器开关140在发送模式和接收模式之间切换超声系统100,在所述发送模式中超声信号生成级120连接到超声阵列,在接收模式中超声回波处理级130与超声阵列连接。类似地,对于先前的实施例,驱动器布置110可以耦合到信号生成级120和超声回波处理级130两者,使得根据提供给致动器布置30的驱动信号来调节针对个体超声换能器20的波束成形信号(用于发送和接收模式)。

[0077] 这样的超声回波处理级本身是公知的,并且可以包含任何合适的各种部件,例如信号处理器,所述信号处理器可以适于以各种方式处理接收到的回波信号,例如带通滤波、抽取、I和Q分量分离、以及谐波信号分离,其用于分离线性和非线性信号,从而使得能够识别从组织和微泡返回的非线性(基频的高次谐波)回波信号。信号处理器可以任选地执行额外的信号增强,例如散斑减少、信号复合和噪声消除。信号处理器可以实施诸如跟踪滤波器的带通滤波器,当从增加的深度接收回波信号时,所述滤波器的通带从较高频带滑动到较低频带,从而在更高的频率处从更大的深度拒绝噪声,其中,这些频率没有解剖信息。另外的元件可以包括B模式处理器、多普勒处理器、扫描转换器和多平面重新格式化器、体积绘制器和图像处理中的一个或多个,以用于进一步增强、缓冲和临时存储所生成的超声图像以在图像显示器上显示。由于这些部件是本身公知的常规部件,因此仅为了简洁起见,将不再对其进行详细解释。

[0078] 在变形的超声阵列的情况下,可以对具有对感兴趣区域的清晰的声学视图的超声阵列的超声换能器单元20执行信号的波束形成。可以对这些信号额外地应用不连贯的混合。对于正确的波束形成和成像,需要超声阵列的致动部分之间的位移向量,即移位的孔径。可以使用用于感测超声阵列的形状的任何可用的形状感测技术(例如光学形状感测、采用可变电阻器的位置编码器等),来即时计算这样的位移向量。

[0079] 图10或图11的超声系统可以用于最小侵入性医疗保健介入,其中,可以使用超声和介入X射线。超声和X射线的组合增加了能够获得的信息量。超声和X射线是微创介入中的两种促进成像模式。例如,X射线荧光检查提供了优异的仪器成像,并且超声示出了软组织的高质量图像。对采集的2D或3D图像的配准和任选地融合可以改进临床工作流和程序结

果。

[0080] 另外,在流程期间,可选的是在开始流程时和在特定其他时刻处使用X射线,例如,在使用荧光镜检查时。通过将超声系统100用于流程的其余部分,患者经受的X射线辐射的剂量显著降低。这种混合方法可以为有益的流程的非限制性范例包括心脏电生理学、消融、心房间隔缺损修复、左心耳闭合、二尖瓣置换等。其他范例对于技术人员而言是显而易见的。

[0081] 应当注意,上述实施例说明而不是限制本发明,并且本领域技术人员将能够设计许多备选实施例而不背离权利要求的范围。在权利要求中,放置在括号之间的任何附图标记不应被解释为对权利要求的限制。词语“包括”不排除除了权利要求中列出的元件或步骤之外的元件或步骤的存在。元件之前的词“一”或“一个”不排除多个这样的元件的存在。本发明可以借助于包括若干不同元件的硬件来实施。在列举了若干模块的设备权利要求中,这些模块中的若干可以由同一项硬件项实现。尽管在互不相同的从属权利要求中记载了特定措施,但是这并不指示不能有利地使用这些措施的组合。

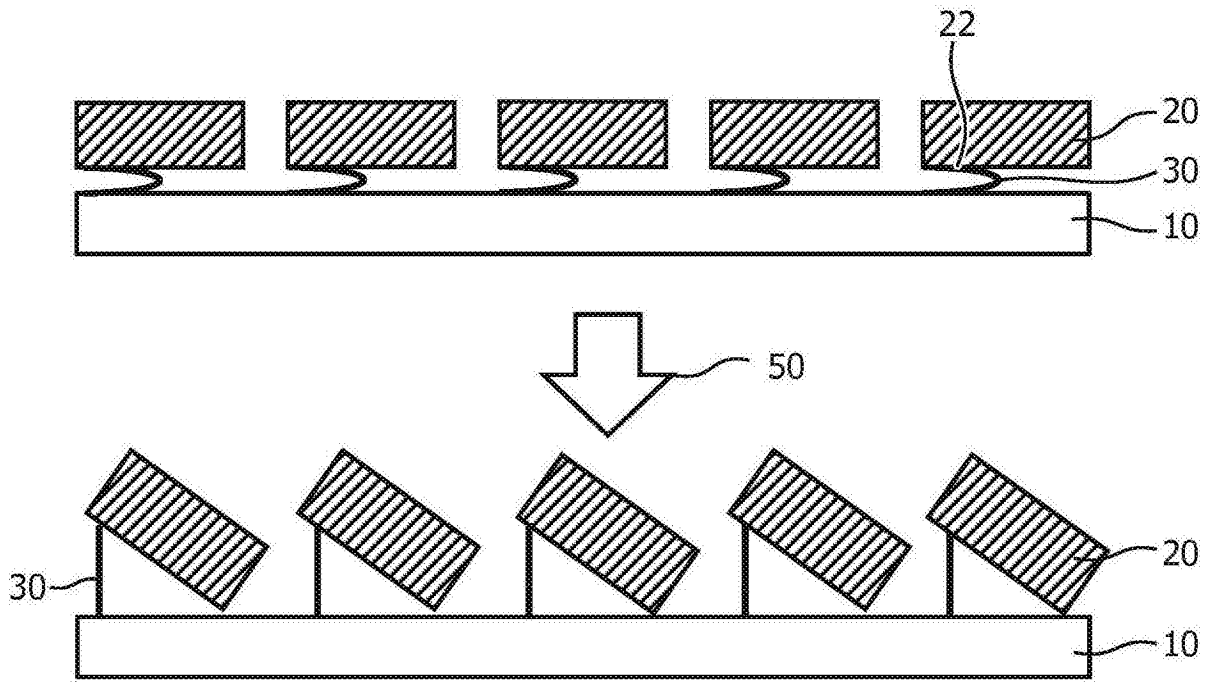


图1

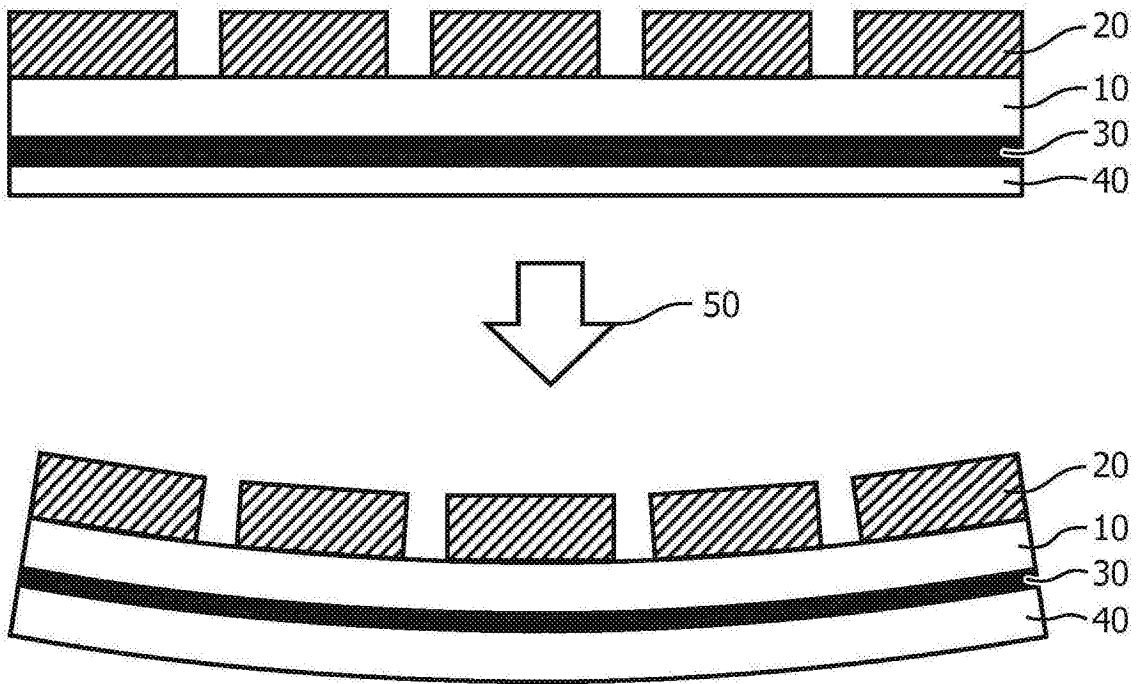


图2

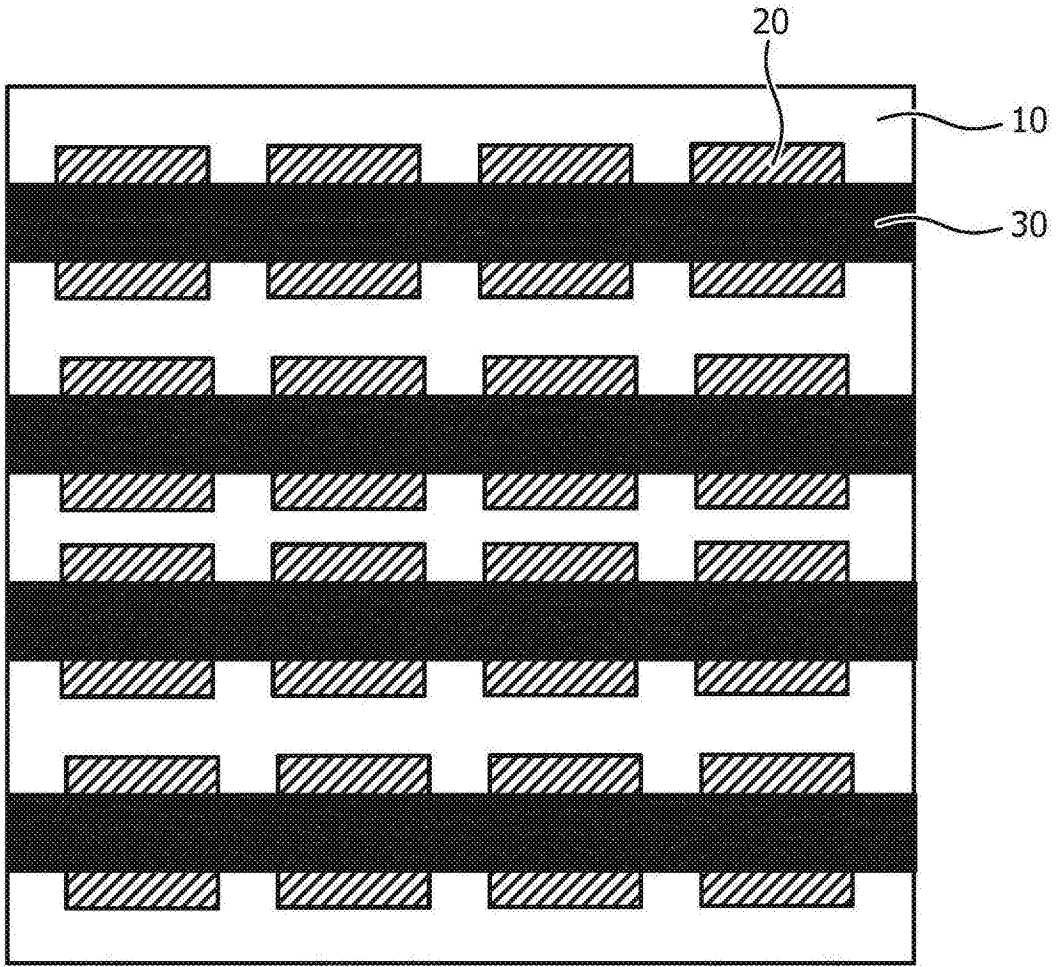


图3

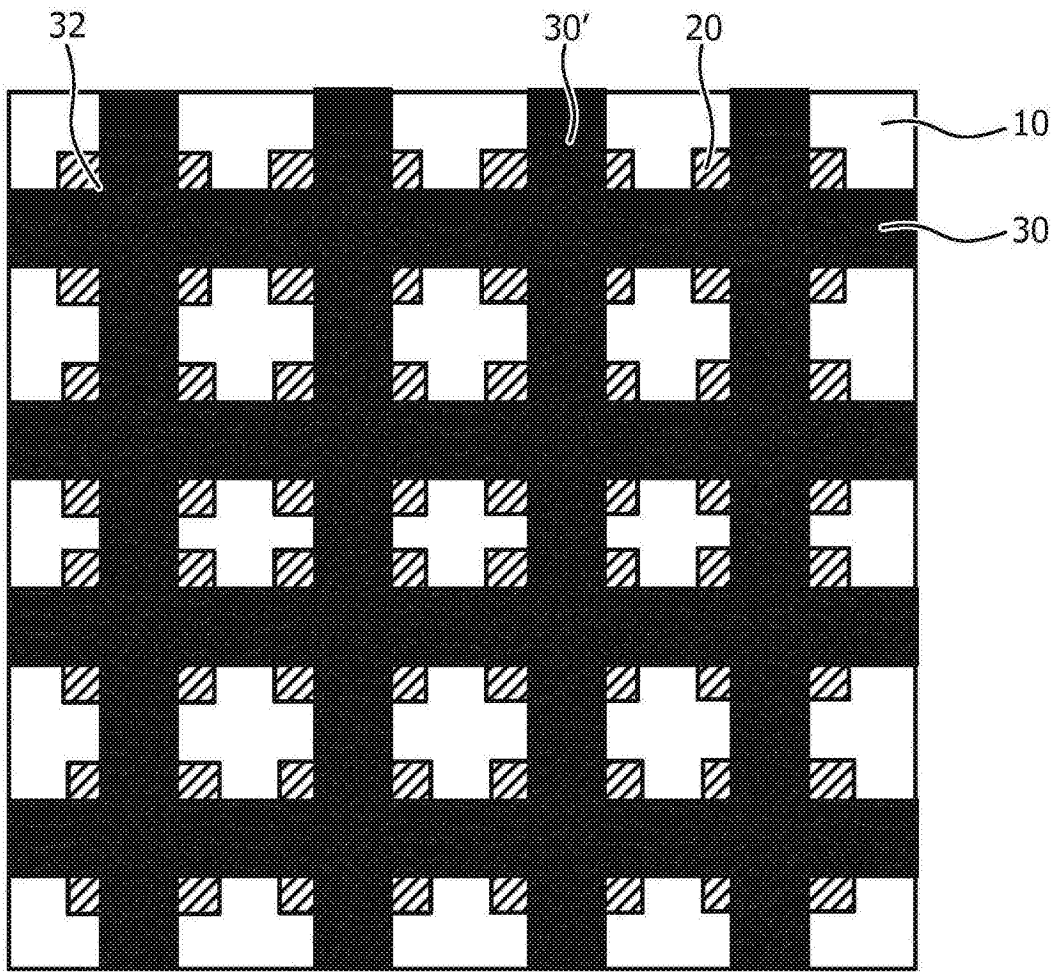


图4

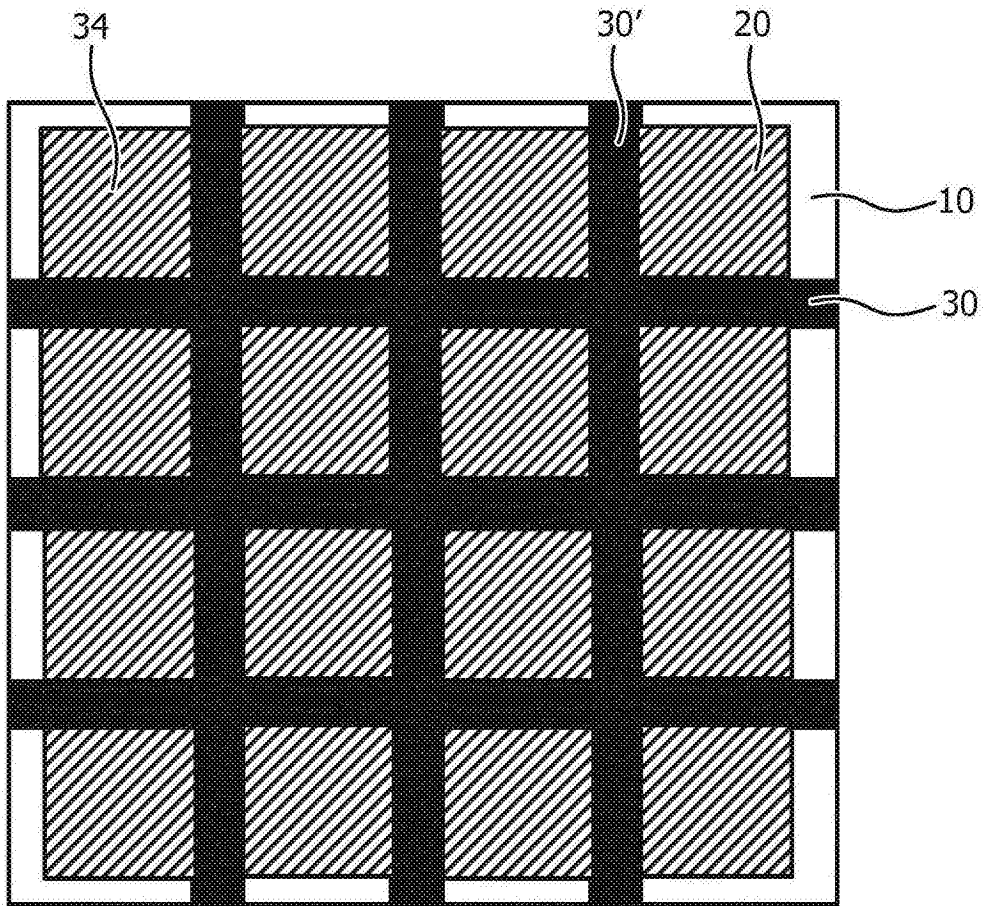


图5

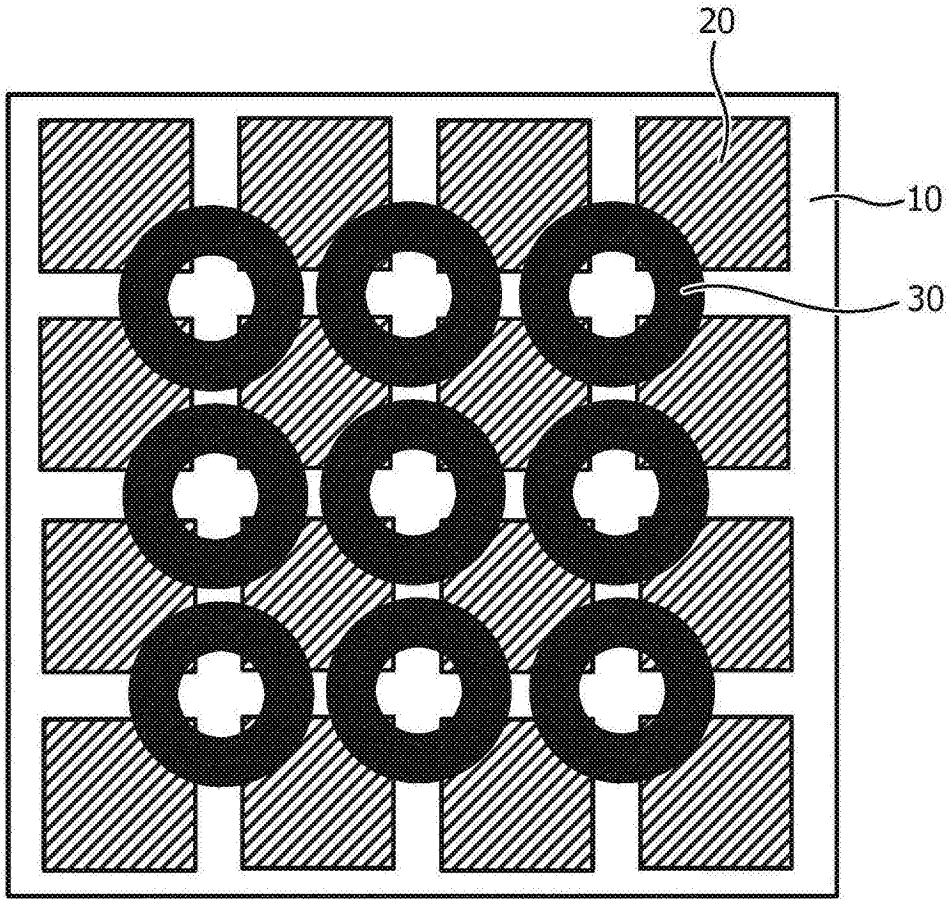


图6

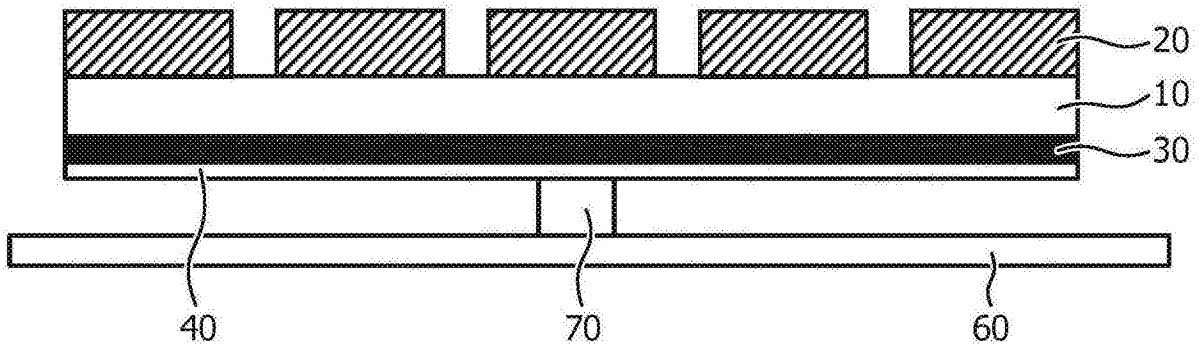


图7

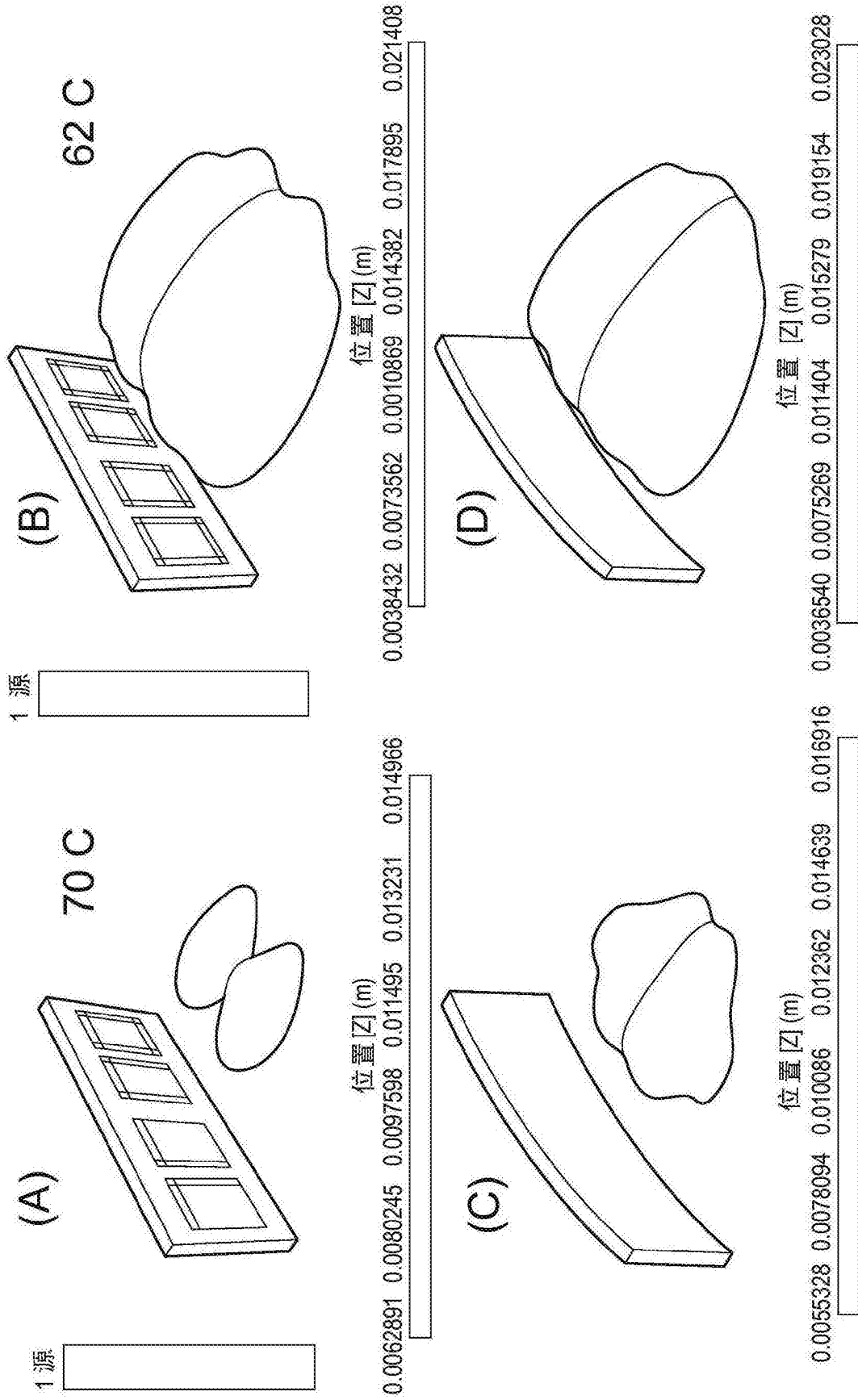


图8

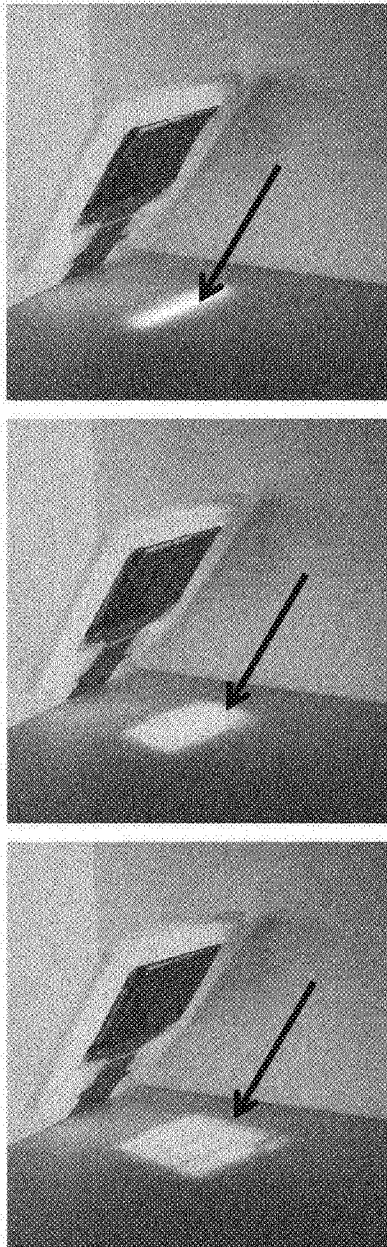


图9

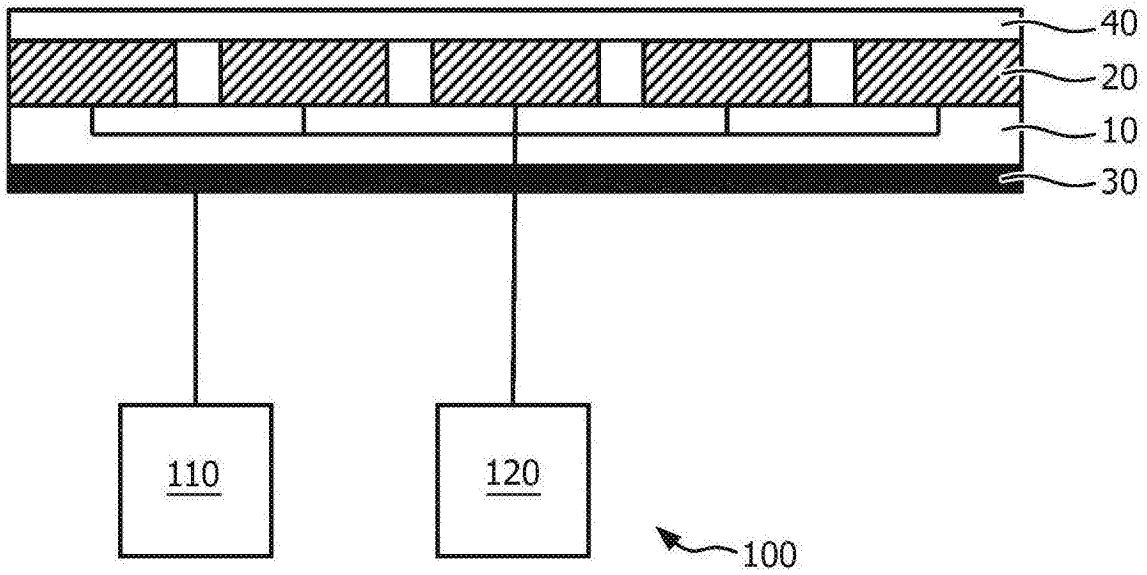


图10

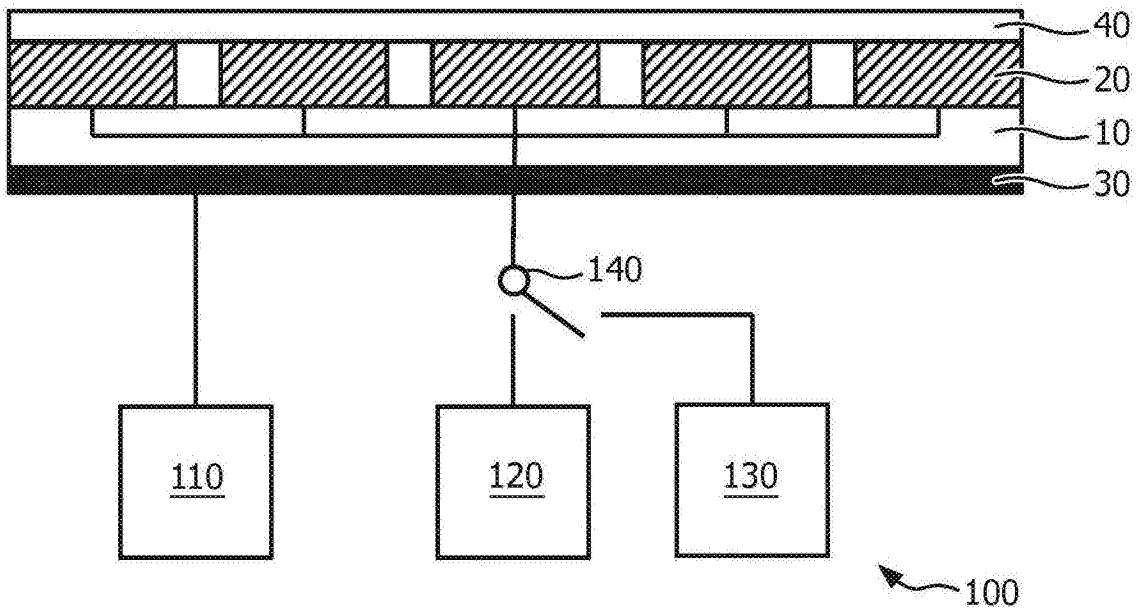


图11

专利名称(译)	可变形超声阵列和系统		
公开(公告)号	<a href="#">CN107580474A</a>	公开(公告)日	2018-01-12
申请号	CN201680027174.4	申请日	2016-04-27
[标]申请(专利权)人(译)	皇家飞利浦电子股份有限公司		
申请(专利权)人(译)	皇家飞利浦有限公司		
当前申请(专利权)人(译)	皇家飞利浦有限公司		
[标]发明人	FJG哈肯斯 D雷姆 布罗纳贝格 W克鲁伊曼斯 CP亨德里克斯 S舒列波夫 EG勒杜列斯库 D马修		
发明人	F·J·G·哈肯斯 D·雷姆·布罗纳贝格 W·克鲁伊曼斯 C·P·亨德里克斯 S·舒列波夫 E·G·勒杜列斯库 D·马修		
IPC分类号	A61B8/00 G01N29/06 G01N29/24 G01N29/26 G01S15/89 G10K11/32 G10K11/35		
CPC分类号	A61B8/12 A61B8/4227 A61B8/4281 A61B8/4461 A61B8/4483 A61B8/4488 A61B8/4494 A61B8/54 G01N29/0654 G01N29/2456 G01N29/262 G01S15/8929 G10K11/32 G10K11/355 G01S7/00 G01S15/00 A61N7/022 B06B1/06		
代理人(译)	李光颖 王英		
优先权	2015180855 2015-08-13 EP 62/159728 2015-05-11 US		
外部链接	<a href="#">Espacenet</a> <a href="#">SIPO</a>		

摘要(译)

公开了一种包括载体(10)上的多个超声换能器元件(20)的超声阵列，所述载体还承载具有响应于电磁刺激而可调节的形状的材料的致动器布置(30、30')，例如电活聚合物或光学相应聚合物，其中，所述材料被布置为响应于所述刺激而改变所述超声换能器元件的取向。这促进利用超声阵列的可配置波束整形和/或身体轮廓匹配。还公开了包括这样的超声阵列的超声系统(100)。

