



(12)发明专利

(10)授权公告号 CN 104783835 B

(45)授权公告日 2018.11.09

(21)申请号 201410567361.4

(51)Int.Cl.

(22)申请日 2014.10.22

A61B 8/00(2006.01)

(65)同一申请的已公布的文献号

审查员 高瑞玲

申请公布号 CN 104783835 A

(43)申请公布日 2015.07.22

(30)优先权数据

2014-006088 2014.01.16 JP

(73)专利权人 富士胶片株式会社

地址 日本东京

(72)发明人 野口雅史

(74)专利代理机构 中原信达知识产权代理有限

责任公司 11219

代理人 戚传江 谢丽娜

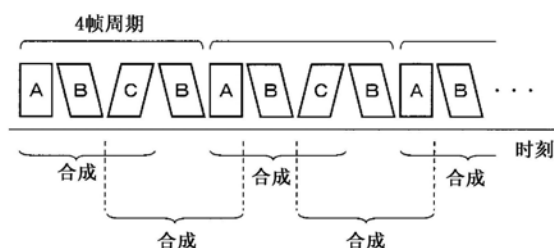
权利要求书2页 说明书15页 附图6页

(54)发明名称

超声波诊断装置以及超声波图像生成方法

(57)摘要

本发明涉及超声波诊断装置以及超声波图像生成方法,本发明提供一种能够生成降低了伪影后的空间合成图像的超声波诊断装置以及超声波图像生成方法。在空间合成图像的生成中所使用的三个帧图像中,以接收数据的取得在时间上为最远离的两个帧间的偏转角度的角度差相比于相互偏转角度不同的3种帧图像A~C中的两个帧图像间的偏转角度的角度差中的最大值变小的方式,以4帧的数据取得周期重复取得帧图像A、B、C以及B的接收数据,并在每次取得两个帧图像C以及B的接收数据或两个帧图像C以及A的接收数据时,将基于至此为止所顺次取得的3帧量的接收数据而顺次生成的三个帧图像相互合成而生成空间合成图像。



1. 一种超声波诊断装置,其特征在于,

具备:

阵列换能器;

发送部,向所述阵列换能器供给驱动信号而从所述阵列换能器向被检体发送超声波束;

接收部,处理接收信号而取得接收数据,该接收信号从对基于被检体的超声波回波进行接收的所述阵列换能器输出;

发送接收控制部,对所述发送部以及所述接收部进行控制,使得在设 n 为3以上的整数时,为了将超声波束的偏转角度相互不同的 n 个帧图像合成并生成更新图像而顺次重复取得所述 n 个帧图像的接收数据,且各自的更新图像的生成中所使用的所述 n 个帧图像中接收数据的取得在时间上为最远离的两个帧图像的偏转角度的角度差相比于所述 n 个帧图像中的两个帧图像间的偏转角度的角度差中的最大角度差变小;以及

更新图像生成部,基于由所述接收部取得的接收数据,生成各自的更新图像,

在设 m 为满足1以上且不足 n 的整数时,所述更新图像生成部在每次由所述接收部取得 m 个帧图像的接收数据时,将至此为止所顺次取得接收数据之前的所述 n 个量的帧图像相互合成而生成所述更新图像。

2. 一种超声波诊断装置,其特征在于,

具备:

阵列换能器;

发送部,向所述阵列换能器供给驱动信号而从所述阵列换能器向被检体发送超声波束;

接收部,处理接收信号而取得接收数据,该接收信号从对基于被检体的超声波回波进行接收的所述阵列换能器输出;

发送接收控制部,对所述发送部以及所述接收部进行控制,使得在设 n 为3以上的整数时,为了将超声波束的偏转角度相互不同的 n 个帧图像合成并生成更新图像而顺次重复取得所述 n 个帧图像的接收数据,且各自的更新图像的生成中所使用的所述 n 个帧图像中接收数据的取得在时间上为最远离的两个帧图像的偏转角度的角度差相比于所述 n 个帧图像中的两个帧图像间的偏转角度的角度差中的最大角度差变小;以及

更新图像生成部,基于由所述接收部取得的接收数据,生成各自的更新图像,

所述发送接收控制部对所述发送部以及所述接收部进行控制,使得在 n 为奇数的情况下,顺次重复取得第 $n+1$ 个帧图像加上所述 n 个帧图像的 $n+1$ 个帧图像的接收数据,将所述 n 个帧图像中的第 k 个特定的帧图像与超声波束的偏转角度相等的新的帧图像作为所述第 $n+1$ 个帧图像,其中 $k = (n+1) / 2$,

所述更新图像生成部在每次由所述接收部取得 k 个帧图像的接收数据时,将至此为止顺次取得了接收数据之前的所述 n 个量的帧图像相互合成而生成所述更新图像。

3. 根据权利要求2所述的超声波诊断装置,其特征在于,

所述特定的帧图像是在各自的更新图像的生成中所使用的所述 n 个帧图像中具有最大的偏转角度的帧图像。

4. 根据权利要求1~3中任一项所述的超声波诊断装置,其特征在于,

所述发送接收控制部对所述发送部以及所述接收部进行控制,使得各自的更新图像的生成中所使用的所述n个帧图像中接收数据的取得在时间上为最远离的两个帧图像的偏转角度的角度差成为所述n个帧图像中的两个帧图像间的偏转角度的角度差中的最小角度差。

5. 一种超声波图像生成方法,其特征在于,

进行基于阵列换能器的超声波束的发送接收,使得在设n为3以上的整数时为了将超声波束的偏转角度相互不同的n个帧图像合成并生成更新图像而顺次重复取得所述n个帧图像的接收数据,且各自的更新图像的生成中所使用的所述n个帧图像中接收数据的取得在时间上为最远离的两个帧图像的偏转角度的角度差相比于所述n个帧图像中的两个帧图像间的偏转角度中的最大角度差变小,

基于所取得的接收数据生成各自的更新图像,

设m为满足1以上而不足n的整数时,在每次取得m个帧图像的接收数据时,将至此为止所顺次取得接收数据之前的所述n个量的帧图像相互合成而生成所述更新图像。

6. 一种超声波图像生成方法,其特征在于,

进行基于阵列换能器的超声波束的发送接收,使得在设n为3以上的整数时为了将超声波束的偏转角度相互不同的n个帧图像合成并生成更新图像而顺次重复取得所述n个帧图像的接收数据,且各自的更新图像的生成中所使用的所述n个帧图像中接收数据的取得在时间上为最远离的两个帧图像的偏转角度的角度差相比于所述n个帧图像中的两个帧图像间的偏转角度中的最大角度差变小,

基于所取得的接收数据生成各自的更新图像,

进行基于所述阵列换能器的超声波束的发送接收,使得在n为奇数的情况下,顺次重复取得第n+1个帧图像加上所述n个帧图像的n+1个帧图像的接收数据,将所述n个帧图像中的第k个特定帧图像与超声波束的偏转角度相等的新的帧图像作为所述第n+1个帧图像,其中 $k = (n+1) / 2$,

在每次取得k个帧图像的接收数据时,将至此为止所顺次取得的接收数据之前的所述n个量的帧图像相互合成而生成所述更新图像。

7. 根据权利要求6所述的超声波图像生成方法,其特征在于,

所述特定的帧图像是在各自的更新图像的生成中所使用的所述n个帧图像中具有最大的偏转角度的帧图像。

8. 根据权利要求5~7中任一项所述的超声波图像生成方法,其特征在于,

基于所述阵列换能器的超声波束的发送接收,进行基于所述阵列换能器的超声波束的发送接收,使得在各自的更新图像的生成中所使用的所述n个帧图像中接收数据的取得在时间上为最远离的两个帧图像的偏转角度的角度差成为所述n个帧图像中的两个帧图像间的偏转角度的角度差中的最小角度差。

超声波诊断装置以及超声波图像生成方法

技术领域

[0001] 本发明涉及超声波诊断装置以及超声波图像生成方法,特别是关于将超声波束的偏转角度相互不同的多个帧图像合成而进行更新图像(空间合成图像)的生成的超声波诊断装置以及超声波图像生成方法。

背景技术

[0002] 以往以来,医疗领域中,利用超声波图像的超声波诊断装置被实用化。通常,这种超声波诊断装置从排列有多个换能器的阵列换能器向被检体发送超声波束,并由阵列换能器对来自被检体的超声波回波进行接收,对该接收信号电气地进行处理从而生成超声波图像。

[0003] 这种超声波诊断装置中,通过对超声波束进行扫描,而能够实时地取得被检体内的二维断层图像,但是来自被检体内部的微细构造的多个反射波相互干涉而产生斑点噪声,成为使超声波图像的画质变差的要因之一。

[0004] 作为降低该斑点噪声的手法,例如,如专利文献1所公开的那样公知有所谓的空间合成法。空间合成法中,从相互不同的方向朝着被检体内的相同部位发送超声波束从而生成多个帧图像,通过对这些多个帧图像进行合成而生成1张的空间合成图像。斑点噪声的图案对应于超声波束的发送方向而变动,因此通过对从相互不同的方向发送超声波束而生成的多个帧图像进行合成,从而能够降低斑点噪声。

[0005] 现有技术文献

[0006] 专利文献

[0007] 专利文献1:特开2013-141519号公报

[0008] 例如,如图12所示的那样,以3帧周期且相同的顺序重复生成:基于沿相对于阵列换能器垂直的方向即偏转角度0度的方向发送接收超声波束而取得的接收数据的帧图像A、基于沿偏转角度 $-a$ 的方向发送接收超声波束而取得的接收数据的帧图像B、基于沿偏转角度 $+a$ 的方向发送接收超声波束而取得的接收数据的帧图像C,每取得1帧的接收数据,对将之前的两个帧图像合并后的3帧量的帧图像进行合成而生成空间合成图像。由此,能够始终对合成与3种偏转角度对应的帧图像A、B以及C的空间合成图像进行更新。

[0009] 然而,在超声波图像中不仅产生上述的斑点噪声,而且也产生声影等与实际的结构物不同的图案,这些的图案与所发送接收的超声波束的偏转角度对应而以不同的形状以及不同的角度发生。为此,若一边使阵列换能器沿被检体的表面移动一边通过顺次更新后的空间合成图像对被检体内部进行观察,则每帧中斑点噪声以及声影等的图案形状以及角度变动,其结果为存在如下问题:即产生了图像以波状起伏的方式振动的伪影。

发明内容

[0010] 本发明为了消除这种以往的问题点而提出,目的在于提供一种能够生成降低了伪影后的空间合成图像诊断装置以及超声波图像生成方法。

[0011] 本发明者使多个帧图像的合成条件进行各种变化,而进行多个空间合成图像(动图像)的生成,并分别针对所产生的伪影不断进行锐意研究,发现相互合成的多个帧图像间的阵列换能器的移动距离越大,并且相互合成的多个帧图像间的偏转角度的角度差越大,伪影越劣化。

[0012] 图12所示的以往的合成方法中,在取得一个帧图像接收数据的每次,进行三个帧图像的合成,因此在对空间合成图像进行更新的每次,相互合成的三个帧图像的顺序变化。例如,若假设一个空间合成图像的生成中所使用的三个帧图像中,帧图像A的接收数据作为第一个帧F1而取得,帧图像B的接收数据作为第二个帧F2而取得,帧图像C的接收数据作为第三个帧F3而取得,则所更新的下一个空间合成图像的生成中,作为第一个帧F1分配帧图像A,作为第二个帧F2分配帧图像B,作为第三个帧F3分配帧图像C而取得接收数据。

[0013] 为此,如图13所示的那样,在相互合成的三个帧图像中,作为在最早的时刻 t_1 取得接收数据的第一个帧F1被分配偏转角度 $+a$ 的帧图像C,作为在最晚的时刻 t_3 取得接收数据的第三个帧F3被分配偏转角度 $-a$ 的帧图像C的组合周期性地发生,此时,帧F1和帧F3之间的偏转角度的角度差 $\Delta\theta$ 成为最大值 $2 \cdot a$ 。如此,一边使阵列换能器移动一边进行3帧量的超声波图像的合成时,阵列换能器的移动距离变为最大的第一个帧F1以及第三个帧F3中,成为空间合成图像的生成中所使用的三个帧图像A~C中的两个帧图像间的偏转角度的角度差中的最大角度差的状态会发生,这被认为是导致伪影劣化的因素。

[0014] 另外,可知:由于越加快帧速,一个帧图像的接收数据取得期间中的超声波探头的移动距离越变短,因此伪影变得难于视觉认知。其中,为了加快帧速,需要削减超声波图像的扫描线密度以及聚焦点数。另外,在使用反向脉冲法的谐波图像的情况下,需要将反向脉冲扫描停止而使用基于基本波的图像等的措置,引起画质的降低。

[0015] 另外,如果如图14所示的那样在一边以3帧周期重复取得各自的帧图像的接收数据一边按每次取得三个帧图像的接收数据,对三个帧图像进行合成而进行空间合成图像的更新,则空间合成图像的生成中所使用的三个帧图像的次序始终成为一定,因此观察到:斑点噪声以及声影等图案的时间序列性的重叠稳定且难于产生伪影。但是,由于按每次取得三个帧图像的接收数据而进行合成,因此空间合成图像的更新率成为 $1/3$,作为超声波诊断装置的操作性会降低。

[0016] 因此,本发明中设计为,一边抑制画质的降低以及操作性的降低一边进行伪影的降低。

[0017] 本发明所涉及的超声波诊断装置具备:阵列换能器;发送部,向阵列换能器供给驱动信号而从阵列换能器向被检体发送超声波束;接收部,处理接收信号而取得接收数据,该接收信号从对基于被检体的超声波回波进行接收的所述阵列换能器输出;发送接收控制部,对所述发送部以及所述接收部进行控制,使得为了将超声波束的偏转角度相互不同的 n (n 为3以上的整数)个帧图像合成并生成更新图像而顺次重复取得 n 个帧图像的接收数据,且各自的更新图像的生成中所使用的 n 个帧图像中接收数据的取得在时间上为最远离的两个帧图像的偏转角度的角度差相比于 n 个帧图像中的两个帧图像间的偏转角度的角度差中的最大角度差变小;以及更新图像生成部,基于由接收部取得的接收数据,生成各自的更新图像。

[0018] 这里,所谓偏转角度是指所发送接收的超声波束的方向相对于与构成阵列换能器

的多个超声波换能器的排列方向垂直的方向所成的角度。另外,所谓帧图像,是指将超声波束的偏转角度相互不同的多个超声波图像合成而生成一个更新图像时的各个超声波图像。

[0019] 优选为,发送接收控制部对发送部以及接收部进行控制,使得各自的更新图像的生成中所使用的n个帧图像中接收数据的取得在时间上为最远离的两个帧图像的偏转角度的角度差成为n个帧图像中的两个帧图像间的偏转角度的角度差中的最小角度差。

[0020] 也可以是,更新图像生成部在每次由接收部取得m(m为满足 $1 \leq m < n$ 的整数)个帧图像的接收数据时,将至此为止所顺次取得接收数据之前的n个量的帧图像相互合成而生成更新图像。

[0021] 另外,也可以是,发送接收控制部对发送部以及接收部进行控制,使得在n为奇数的情况下,顺次重复取得第n+1个帧图像加上所述n个帧图像的n+1个帧图像的接收数据,将所述n个帧图像中的第k个($k = (n+1) / 2$)特定的帧图像与超声波束的偏转角度相等的新的帧图像作为所述第n+1个帧图像,其中 $k = (n+1) / 2$,更新图像生成部在每次由接收部取得k个帧图像的接收数据时,将至此为止顺次取得了接收数据之前的n个量的帧图像相互合成而生成更新图像。

[0022] 该情况下,优选为,特定的帧图像是在各自的更新图像的生成中所使用的n个帧图像中具有最大的偏转角度的帧图像。

[0023] 本发明所涉及的超声波图像生成方法是如下那样的方法:即进行基于阵列换能器的超声波束的发送接收,使得为了将超声波束的偏转角度相互不同的n个(n为3以上的整数)帧图像合成并生成更新图像而顺次重复取得n个帧图像的接收数据,且各自的更新图像的生成中所使用的n个帧图像中接收数据的取得在时间上为最远离的两个帧图像的偏转角度的角度差相比于n个帧图像中的两个帧图像间的偏转角度的最大角度差变小,基于所取得的接收数据生成各自的更新图像。

[0024] 根据本发明,为了将超声波束的偏转角度相互不同的n个(n是3以上的整数)的帧图像合成而生成更新图像,进行基于阵列换能器的超声波束的发送接收,使得顺次重复取得n个帧图像的接收数据,且各个更新图像的生成中所使用的n个帧图像中接收数据的取得在时间上为最远离的两个帧图像的偏转角度的角度差相比于n个帧图像中的两个帧图像间的偏转角度的角度差中的最大角度差变小,因此能够生成降低了伪影后的更新图像(空间合成图像)。

附图说明

[0025] 图1是表示本发明的实施方式1所涉及的超声波诊断装置的结构框图。

[0026] 图2是表示实施方式1中的3种帧图像的偏转角度的图。

[0027] 图3是对实施方式1中的数据取得周期和帧图像合成的关系进行表示的图。

[0028] 图4是对实施方式1中空间合成图像的生成中所使用的三个帧图像中第一个帧和第三个帧之间的偏转角度的角度差进行表示的图。

[0029] 图5是对实施方式2中的5种帧图像的偏转角度进行表示的图。

[0030] 图6是对实施方式2中的数据取得周期和帧图像合成的关系进行表示的图。

[0031] 图7是对实施方式2中空间合成图像的生成中所使用的五个帧图像中第一个帧和第五个帧之间的偏转角度的角度差以及第二个帧和第四个帧之间的偏转角度的角度差进

行表示的图。

[0032] 图8是对实施方式2的变形例中的数据取得周期和帧图像合成的关系进行表示的图。

[0033] 图9是对实施方式3中的数据取得周期和帧图像合成的关系进行表示的图。

[0034] 图10是对实施方式3中空间合成图像的生成中所使用的四个帧图像中第一个帧和第四个帧之间的偏转角度的角度差进行表示的图。

[0035] 图11是对实施方式3的变形例中的数据取得周期和帧图像合成的关系进行表示的图。

[0036] 图12是对现有例中的数据取得周期和帧图像合成的关系进行表示的图。

[0037] 图13是对现有例中空间合成图像的生成中所使用的三个帧图像中第一个帧和第三个帧之间的偏转角度的角度差进行表示的图。

[0038] 图14是对另一现有例中的数据取得周期和帧图像合成的关系进行表示的图。

具体实施方式

[0039] 以下,基于附图对本发明的实施方式进行说明。

[0040] 实施方式1

[0041] 图1示出了本发明的实施方式1所涉及的超声波诊断装置的结构。超声波诊断装置具有阵列换能器1,在该阵列换能器1连接发送部2以及接收部3,在接收部3连接更新图像生成部4。在更新图像生成部4连接显示控制部5,在显示控制部5连接显示部6。另外,在发送部2以及接收部3连接发送接收控制部7,在更新图像合成部4、显示控制部5以及发送接收控制部7连接装置控制部8。此外,在装置控制部8分别连接操作部9和存储部10。

[0042] 更新图像生成部4用于生成更新图像(被顺次更新的空间合成图像),且具有与接收部3连接的信号处理部21,在该信号处理部21顺次连接图像合成部22、图像处理部23、以及DSC(Digital Scan Converter:数字扫描转换器)24,在信号处理部21连接数据存储器25,并且在DSC24连接图像存储器26。

[0043] 阵列换能器1具有以一维或者二维排列的多个超声波换能器。各个超声波换能器根据从发送部2供给的驱动信号发送超声波,且对来自被检体的超声波回波进行接收并输出接收信号。超声波换能器由振子构成,所述振子在例如由以PZT(锆钛酸铅)为代表的压电陶瓷、以PVDF(聚偏氟乙烯)为代表的高分子压电元件、以PMN-PT(铌酸/钛酸铅固溶体)为代表的压电单结晶等构成的压电体的两端形成有电极。

[0044] 如果在那样的振子的电极上施加脉冲状或者连续波的电压,则压电体伸缩,从各自的振子产生脉冲状或者连续波的超声波,通过这些超声波的合成而形成超声波束。另外,各自的振子对所传播的超声波进行接收而发生伸缩从而产生电信号,这些电信号作为超声波的接收信号而被输出。

[0045] 发送部2例如包含多个脉冲发生器,基于对应于从发送接收控制部7供给的控制信号而选择的发送延迟图案(pattern),对各个驱动信号的延迟量进行调节并供给到多个超声波换能器,使得从形成阵列换能器1的发送开口的多个超声波换能器发出的超声波形成超声波束。

[0046] 另外,接收部3对从阵列换能器1的各自的超声波换能器输出的接收信号进行放大

并进行A/D转换,生成数字化后的接收数据。

[0047] 更新图像生成部4基于由接收部3所取得的接收数据,以预定的更新率对将多张的帧图像合成后的空间合成图像进行更新从而作为动态图像而生成。

[0048] 信号处理部21基于来自装置控制部8的指令信号,针对对应于阵列换能器1的多个超声波换能器而由接收部3生成的接收数据,执行接收聚焦处理和检波处理,而生成B模式图像信号。即,分别针对由接收部3生成的接收数据实施延迟校正,从而生成延迟校正数据,并将这些延迟校正数据加算而生成超声波回波的焦点收缩(絞り込む)后的音线信号,且针对所生成的音线信号,实施与超声波的反射位置的深度相对应的衰减校正后,实施包络线检波处理,此外进行log压缩而生成B模式图像信号,并输出到数据存储器25。

[0049] 图像合成部22在基于装置控制部8的控制下,将存储于数据存储器25的多帧的B模式图像信号相互合成而生成空间合成图像信号,并输出到图像处理部23。这里,所谓‘合成’,例如,是指针对每个像素对多帧的B模式图像信号的平均值进行运算。能够使用相加平均、相乘平均等各种平均运算。

[0050] 图像处理部23对由图像合成部22生成的空间合成图像信号实施灰度处理等各种必要的图像处理,并输出到DSC24。

[0051] DSC24将由图像处理部23实施了图像处理后的空间合成图像信号转换为基于电视信号的扫描方式的图像信号(光栅(raster)转换),并存储到图像存储器26,且输出到显示控制部5。

[0052] 显示控制部5基于由DSC24转换后的图像信号或存储于图像存储器26的图像信号,在显示部6上显示作为更新图像的空间合成图像。

[0053] 显示部6例如包含LCD等显示装置,在基于显示控制部5的控制下显示空间合成图像。

[0054] 发送接收控制部7基于来自装置控制部8的指令信号对发送部2以及接收部3的动作进行控制。

[0055] 装置控制部8基于由操作者从操作部9输入的指令而进行超声波诊断装置各部的控制。

[0056] 操作部9是操作者用于进行输入操作的器件,能够由键盘、鼠标、控制球、触摸面板等形成。

[0057] 存储部10对动作程序等进行存储,能够使用硬盘、软盘、MO盘(Magnetic Optical disk:磁光盘)、MT(masking tape:遮蔽带)、RAM(Random Access Memory:随机访问存储器)、CD-ROM(Compact Disk-Read Only Memory;只读光盘)、DVD-ROM(Digital Versatile Disc-Read Only Memory:数字多功能盘—只读存储器)、SD卡(Secure Digital card:安全数码卡)、CF卡(Compact Flash card:紧凑型闪存卡)、USB(Universal Serial Bus:通用串行总线)存储器等记录介质或者服务器等。

[0058] 另外,更新图像生成部4的信号处理部21、图像合成部22、图像处理部23和DSC24、显示控制部5和发送接收控制部7,由CPU和用于使CPU执行各种的处理的动作程序构成,但是也可以由数字电路构成这些。

[0059] 这里,针对该实施方式1中的超声波的发送接收的方法以及接收数据的合成的方法进行说明。

[0060] 实施方式1中,如图2所示的那样,分别生成包括以下图像的、与3种偏转角度对应的帧图像:即基于沿相对于构成阵列换能器1的多个超声波换能器1a的排列方向垂直的方向即偏转角度0度的方向发送接收超声波束而取得的接收数据的帧图像A、基于沿偏转角度 $-a$ 的方向发送接收超声波束而取得的接收数据的帧图像B、基于沿偏转角度 $+a$ 的方向发送接收超声波束而取得的接收数据的帧图像C。

[0061] 即,帧图像A和帧图像B之间以及帧图像A和帧图像C之间的偏转角度的角度差分别是‘ a ’,但是在帧图像B和帧图像C之间,形成了3种帧图像A~C中二个帧图像间的偏转角度的角度差中最大的角度差 $2 \cdot a$ 。

[0062] 为此,若如图12所示的现有例的那样以3帧周期且相同的顺序重复取得与帧图像A~C对应的接收数据,并在每次取得1帧的接收数据时对与之前的2帧的图像合并后的3帧量的超声波图像进行合成而生成空间合成图像,则空间合成图像的生成中所使用的三帧图像中,作为接收数据的取得时刻为最远离的第一个帧F1以及第三个帧F3,分别分配偏转角度 $+a$ 的帧图像C和偏转角度 $-a$ 的帧图像B,在这些帧F1和F3之间周期性地产生形成了偏转角度的最大角度差 $2 \cdot a$ 的组合,导致伪影的劣化。

[0063] 因此,该实施方式1中,如图3所示的那样,发送接收控制部7对发送部2以及接收部3的动作进行控制,使得顺次取得与偏转角度0度的第一个帧图像A对应的接收数据、与偏转角度 $-a$ 的第二个帧图像B对应的接收数据、和与偏转角度 $+a$ 的第三个帧图像C对应的接收数据后,以与排序在这些第一个~第三个帧图像A~C的中央的第二个帧图像B相同的偏转角度 $-a$ 再次取得接收数据而形成新的第四个帧图像B,并顺次重复取得这四个帧图像的接收数据。即,以4帧的数据取得周期重复而取得与帧图像A、B、C以及B对应的接收数据。

[0064] 并且,装置控制部8对图像合成部22的动作进行控制,使得在每次取得两个帧图像B以及C的接收数据或两个帧图像B以及A的接收数据时,基于至此为止所顺次取得之前的3帧量的接收数据将由更新图像生成部4所顺次生成的三个帧图像相互合成而生成空间合成图像。例如,若在顺次取得四个帧的接收数据的一个数据取得周期中取得第三个帧图像C的接收数据,则对在基于该接收数据而生成的帧图像C上合并了之前的两个帧图像A和B后的三个帧图像进行合成而生成空间合成图像,其后,在取得第四个帧图像B的接收数据时不进行图像的合成,在取得下一个数据取得周期中的第一个帧图像A的接收数据时,对在基于该接收数据而生成的帧图像A上合并了之前的两个帧图像即之前的数据取得周期中的第三个帧图像C以及第四个帧图像B后的三个帧图像进行合成而生成空间合成图像。

[0065] 如此,在每次取得两个帧图像的接收数据时,将基于至此为止所顺次取得的3帧量的接收数据的三个帧图像相互合成而生成空间合成图像,从而在用于空间合成图像的生成的三个帧图像中,作为时间序列上位于中间的第二个帧F2而始终分配帧图像B,在第一个帧F1以及第三个帧F3的一方分配帧图像A,在另一方分配帧图像C。

[0066] 即,图4所示的那样,在相互合成的三个帧图像中,在最早的时刻 t_1 取得的第一个帧F1和在最晚的时刻 t_3 取得的第三个帧F3的组合,始终成为偏转角度0度的帧图像A和偏转角度 $+a$ 的帧图像C,帧F1和帧F3之间的偏转角度的角度差 $\Delta \theta$ 成为‘ a ’。

[0067] 为此,即使一边使阵列换能器1沿被检体的表面移动一边每3个地对帧图像进行合成而执行空间合成,空间合成图像的生成中所使用的三个帧图像中,也不产生阵列换能器1的移动距离变大的第一个帧F1和第三个帧F3之间的偏转角度的角度差 $\Delta \theta$ 成为最大值 $2 \cdot a$

的状态,与图12所示的现有例相比,能够降低伪影。

[0068] 另外,与在每次取得两个帧的接收数据时,为了进行超声波图像的合成而在每次取得1帧的接收数据对帧图像进行合成的图12所示的现有例相比,合成图像的更新率成为1/2,但是能够在不像在每次取得成为合成的对象的3帧的接收数据时对超声波图像进行合成的图14所示的现有例那样将图像更新率降低到1/3的情况下,抑制操作性的降低并降低伪影。

[0069] 接下来,针对实施方式1的动作进行说明。

[0070] 首先,若由操作者从操作部9输入了执行空间合成的内容的指令,则如图3所示的那样,从装置控制部8向发送接收控制部7输出指令信号,使得在顺次取得与第一个帧图像A对应的接收数据、与第二个帧图像B对应的接收数据、和与第三个帧图像C对应的接收数据后,进而在以与第二个帧图像B相同偏转角度取得与第四个帧图像B对应的接收数据,并以该顺序顺次重复取得这四个帧图像的接收数据。

[0071] 由此,首先,由发送部2从阵列换能器1沿偏转角度0度的方向发送超声波束,从接收了基于被检体的超声波回波后的阵列换能器1输出的接收信号在接收部3被处理,从而取得第一个帧图像的接收数据。该接收数据被传送到更新图像生成部4的信号处理部21,并以沿偏转角度0度的方向进行接收聚焦的方式,分别对接收数据实施延迟校正从而生成延迟校正数据,通过对这些延迟校正数据进行加算而生成音线信号。此外,针对该音线信号施加了与超声波的反射位置的深度对应的衰减的校正后,进行包络线检波处理以及log压缩而生成帧图像A的B模式图像信号,并存储于数据存储器25。

[0072] 另外,紧接着第一个帧图像的接收数据的取得,利用发送部2从阵列换能器1沿偏转角度 $-a$ 的方向发送超声波束并由接收部3取得第二个帧图像的接收数据,同样,由更新图像生成部4的信号处理部21生成超声波图像B的B模式图像信号,并存储在数据存储器25。

[0073] 此外,紧接着第二个帧图像的接收数据的取得,利用发送部2从阵列换能器1沿偏转角度 $+a$ 的方向发送超声波束并由接收部3取得第三个帧图像的接收数据,同样,由更新图像生成部4的信号处理部21生成超声波图像C的B模式图像信号,并存储在数据存储器25。

[0074] 如此,若顺次取得第一~第三个帧图像的接收数据,并由更新图像生成部4的信号处理部21生成超声波图像A~C的三个B模式图像信号且存储于数据存储器25,则基于来自装置控制部8的指令信号,图像合成部22将存储于数据存储器25的3帧量的超声波图像A~C相互地合成而生成空间合成图像信号。该空间合成图像信号由图像处理部23实施了灰度处理等的图像处理,进而由DSC24进行光栅转换后输出到显示控制部5,利用显示控制部5在显示部6显示。

[0075] 另外,紧接着第三个帧图像的接收数据的取得,与第二个帧图像同样,利用发送部2从阵列换能器1沿偏转角度 $-a$ 的方向发送超声波束并利用接收部3取得第四个帧图像的接收数据,由更新图像生成部4的信号处理部21生成超声波图像B的B模式图像信号,并存储在数据存储器25。

[0076] 由此,取得第一~第四个帧图像的接收数据的一个的数据取得周期结束,接下来,由发送部2从阵列换能器1沿偏转角度0度的方向发送超声波束,利用接收部3取得下一个数据取得周期中的第一个帧图像的接收数据,在更新图像生成部4的信号处理部21中生成超声波图像A的B模式图像信号,并存储在数据存储器25。

[0077] 如此,如果取得了包含之前的数据取得周期的第四个帧图像和下一个数据取得周期的第一个帧图像的两个帧图像接收数据,则图像合成部22将基于至此为止所顺次取得的3帧量的接收数据的三个帧图像即之前的数据取得周期的第三个帧图像C和第四个帧图像B和下一个数据取得周期的第一个帧图像A相互地合成而生成空间合成图像信号。该空间合成图像信号从图像合成部22经过图像处理部23和DSC24后,利用显示控制部5在显示部6上显示,并对空间合成图像进行更新。

[0078] 同样,在每次取得两个帧图像的接收数据时,利用更新图像生成部4的信号处理部21生成基于至此为止所顺次取得的3帧量的接收数据的三个帧图像,并生成对图像合成部22顺次进行更新后的空间合成图像。此时,在用于空间合成图像的生成的三个帧图像中,在第一个帧F1以及第三个帧F3的一方分配帧图像A而在另一方分配帧图像C,因此接收数据的取得在时间上为最远离的两个帧F1和帧F3之间的偏转角度的角度差始终成为'a',相比于3种帧图像A~C中二个帧图像间的偏转角度的角度差中的最大角度差 $2 \cdot a$ 变小。为此,即使不加快帧速,也能够生成降低了伪影后的空间合成图像。

[0079] 另外,该实施方式1中,以4帧的数据取得周期,重复取得与帧图像A、B、C以及B对应的接收数据,在每次取得两个帧图像B和C的接收数据或两个帧图像B和A的接收数据时,将基于至此为止所顺次取得之前的3帧量的接收数据而顺次生成的三个帧图像相互地合成而生成空间合成图像,但是不限于此。

[0080] 在用于空间合成图像的生成的三个帧图像中,也可以不是在接收数据的取得在时间上为最远离的第一个帧F1以及第三个帧F3分别分配帧图像B和C而形成偏转角度的最大角度差 $2 \cdot a$ 那样的组合。

[0081] 例如,也可以,以4帧的数据取得周期重复取得帧图像A、C、B以及C的接收数据,并在每次顺次取得两个帧图像C以及B的接收数据或两个帧图像C以及A的接收数据时,将基于至此为止所顺次取得的3帧量的接收数据而顺次生成的三个帧图像相互合成而生成空间合成图像。即便如此,在空间合成图像的生成中所使用的三个帧图像中,接收数据的取得在时间上为最远离的第一个帧F1以及第三个帧F3之间的偏转角度的角度差始终成为'a',相比3种帧图像A~C中的两个帧图像间的偏转角度的角度差中的最大角度差 $2 \cdot a$ 变小,因此能够降低伪影。

[0082] 上述的实施方式1中,虽然生成了包含偏转角度0度的帧图像A和偏转角度 $-a$ 的帧图像B和偏转角度 $+a$ 的帧图像C的、与3种偏转角度对应的帧图像,但是不限于此,也能够生成具有相互不同的任意的偏转角度的3种的帧图像而生成空间合成图像。

[0083] 此时,作为在4帧的数据取得周期的第二个取得接收数据的帧图像以及第四个取得接收数据的帧图像,分配在3种帧图像中具有最大的偏转角度的帧图像,从而能够在用于空间合成图像的生成的三个帧图像中,使接收数据的取得在时间上为最远离的第一个帧F1以及第三个帧F3之间的偏转角度的角度差比3种帧图像中的两个帧图像间的偏转角度的角度差中的最大角度差小。

[0084] 实施方式2

[0085] 上述的实施方式1中将三个帧图像相互合成而生成空间合成图像,但是实施方式2所涉及的超声波诊断装置设计为,通过将五个帧图像相互合成从而生成提高了斑点噪声的降低效果后的高画质的空间合成图像。该实施方式2所涉及的超声波诊断装置的结构与图1

所示的实施方式1的超声波诊断装置同样。

[0086] 该实施方式2中,如图5所示的那样,分别生成包含以下图像的、与5种偏转角度对应的帧图像:即基于沿相对于构成阵列换能器1的多个超声波换能器1a的排列方向垂直的方向即偏转角度0度的方向发送接收超声波束而取得的接收数据的帧图像A、基于沿偏转角度 $-a$ 的方向发送接收超声波束而取得的接收数据的帧图像B、基于沿偏转角度 $+a$ 的方向发送接收超声波束而取得的接收数据的帧图像C、和基于沿偏转角度 $-b$ 的方向发送接收超声波束而取得的接收数据的帧图像D、以及基于沿偏转角度 $+b$ 的方向发送接收超声波束而取得的接收数据的帧图像E。这里,假设帧图像D以及E的偏转角度的绝对值 b 比帧图像B以及C的偏转角度的绝对值 a 大、角度 $'b-a'$ 比角度 a 小。

[0087] 如从图5所明了的那样,在帧图像D和帧图像E之间,形成5种帧图像A~E中的两个帧图像间的偏转角度的角度差中的最大的角度差 $2 \cdot b$,在帧图像B和帧图像D之间以及帧图像C和帧图像E之间,分别形成偏转角度的最小角度差 $'b-a'$ 。

[0088] 并且,如图6所示的那样,发送接收控制部7对发送部2以及接收部3的动作进行控制,使得顺次取得与偏转角度0度的第一个帧图像A对应的接收数据、与偏转角度 $-a$ 的第二个帧图像B对应的接收数据、与偏转角度 $+b$ 的第三个帧图像E对应的接收数据、与偏转角度 $-b$ 的第四个帧图像D对应的接收数据、以及与偏转角度 $+a$ 的第五个帧图像C对应的接收数据后,取得与和排序在这些第一~第五个帧图像的中央的第三个帧图像相同的偏转角度 $+b$ 的帧图像E相对应的接收数据而形成新的第六个帧图像,并顺次重复取得这6个帧图像的接收数据。即,以6帧的数据取得周期重复取得与帧图像A、B、E、D、C以及E对应的接收数据。

[0089] 此外,装置控制部8对图像合成部22的动作进行控制,使得在每次取得三个帧图像E、D以及C的接收数据或三个帧图像E、A以及B的接收数据时,基于至此为止所顺次取得的5帧量的接收数据将由更新图像生成部4的信号处理部21顺次生成的五个帧图像相互合成而生成空间合成图像。

[0090] 例如,如果在顺次取得6个帧图像的接收数据的一个数据取得周期中取得第五个帧图像的接收数据,则对在基于该接收数据而生成的帧图像C上合并之前的四个帧图像A、B、E以及D后的五个帧图像进行合成而生成空间合成图像,其后,在取得与第六个帧图像E对应的接收数据以及下一个数据取得周期中的第一个帧图像A的接收数据时不进行图像的合成,在取得紧接着的第二个帧图像的接收数据时,对在基于该接收数据而生成的帧图像B上合并了之前的四个帧图像即之前的数据取得周期中的第四个帧图像D、第五个帧图像C、和第六个帧图像E以及紧接着的数据取得周期中的第一个帧图像A后的五个帧图像进行合成,而生成空间合成图像。

[0091] 如此,在每次取得三个帧图像的接收数据时,将基于至此为止所顺次取得的5帧量的接收数据的五个帧图像相互合成而生成空间合成图像,从而在用于空间合成图像的生成的五个帧图像中,作为时间序列地位于中间的帧F3而始终分配帧图像E,在时间上为最远端的第一个帧F1以及第五个帧F5,分别被分配帧图像A和C、或帧图像D和B。

[0092] 即,如图7所示的那样,为了生成空间合成图像而相互合成的五个帧图像中,在最早的时刻 t_1 取得的第一个帧F1和在最晚的时刻 t_5 取得的第五个帧F5的组合,成为偏转角度0度的帧图像A和偏转角度 $+a$ 的帧图像C,或偏转角度 $-b$ 的帧图像D和偏转角度 $-a$ 的帧图像B,帧F1和帧F5之间的偏转角度的角度差 $\Delta \theta_1$ 成为 $'a'$ 或者 $'b-a'$,且始终成为比5种帧图像

A~E中的两个帧图像间的偏转角度的角度差中的最大的角度差 $2 \cdot b$ 小的值。

[0093] 另外,五个帧图像中,在第2个时刻 t_2 取得的第二个帧F2和在第4个时刻 t_4 取得的第四个帧F4的组合成为偏转角度 $-a$ 的帧图像B和偏转角度 $-b$ 的帧图像D,或偏转角度 $+a$ 的帧图像C和偏转角度 0 度的帧图像A,这些帧F2和帧F4之间的偏转角度的角度差 $\Delta \theta_2$ 也成为‘ $b-a$ ’或者‘ a ’,且始终相比于5种帧图像A~E中的两个帧图像间的偏转角度的角度差中的最大的角度差 $2 \cdot b$ 变得更小。

[0094] 为此,即使一边使阵列换能器1沿被检体的表面移动一边每5个地对帧图像进行合成而执行空间合成,也不会产生空间合成图像的生成中所使用的五个帧图像中阵列换能器1的移动距离为最大的第一个帧F1和第五个帧F5之间的偏转角度的角度差 $\Delta \theta_1$ 以及第二个帧F2和第四个帧F4之间的偏转角度的角度差 $\Delta \theta_2$ 成为最大值 $2 \cdot b$ 的状态,能够谋求伪影的降低。

[0095] 此外,第一个帧F1和第四个帧F4之间的偏转角度的角度差以及第二个帧F2和第五个帧F5之间的偏转角度的角度差相比于最大角度差 $2 \cdot b$ 变小。

[0096] 如此,即使在每次取得三个帧图像接收数据时将基于至此为止所顺次取得的5帧量的接收数据的五个帧图像相互合成而生成空间合成图像,也能够使得在空间合成图像的生成中所使用的五个帧图像中,不仅接收数据的取得在时间上为最远离的第一个帧F1和第五个帧F5之间的偏转角度的角度差 $\Delta \theta_1$,而且第二个帧F2和第四个帧F4之间的偏转角度的角度差 $\Delta \theta_2$ 、第一个帧F1和第四个帧F4之间的偏转角度的角度差、以及第二个帧F2和第五个帧F5之间的偏转角度的角度差均相比于5种帧图像A~E中的两个帧图像间的偏转角度的角度差中的最大角度差 $2 \cdot b$ 变小,因此即使不使帧速加快,也能够生成降低了伪影后的空间合成图像。

[0097] 另外,与在每次取得三个帧图像的接收数据时为了进行帧图像的合成而在每次取得1帧的接收数据时对帧图像进行合成的图12所示的现有例相比,虽然空间合成图像的更新率成为 $1/3$,但是如果想要在每次取得用于空间合成图像的生成的五个帧图像的接收数据时对帧图像进行合成,则图像更新率会降低到 $1/5$,与此相比能够抑制操作性的降低并能够降低伪影。

[0098] 该实施方式2中,以6帧的数据取得周期重复取得与帧图像A、B、E、D、C以及E对应的接收数据,并在每次取得三个帧图像E、D以及C的接收数据或三个帧图像E、A以及B的接收数据时,将基于至此为止所顺次取得的5帧量的接收数据而顺次生成的五个帧图像相互合成而生成空间合成图像,但是不限于此。

[0099] 在用于空间合成图像的生成的五个帧图像中,也可以不是在接收数据的取得在时间上为最远离的第一个帧F1以及第五个帧F5分别分配帧图像D和E而形成了偏转角度的最大角度差 $2 \cdot b$ 的那样的组合。

[0100] 例如,也可以,以6帧的数据取得周期重复取得帧图像A、C、D、E、B以及D的接收数据,在取得三个帧图像D、E和B的接收数据或者三个帧图像D、A和C的接收数据时,将基于至此为止所顺次取得的5帧量的接收数据而生成的五个帧图像相互合成而生成空间合成图像。该情况下,在空间合成图像的生成中所使用的五个帧图像中,接收数据的取得在时间上为最远离的第一个帧F1以及第五个帧F5的组合成为偏转角度 0 度的帧图像A和偏转角度 $-a$ 的帧图像B,或者偏转角度 $+b$ 的帧图像E和偏转角度 $+a$ 的帧图像C,这些帧F1和帧F5之间的偏

转角度的角度差 $\Delta \theta_1$ 成为 'a' 或者 'b-a', 并始终相比于5种偏转角度间的最大角度差 $2 \cdot b$ 变小, 因此能够降低伪影。

[0101] 另外, 作为在6帧的数据取得周期的第三个取得接收数据的帧图像以及第六个取得接收数据的帧图像, 分配具有最大偏转角度的帧图像 (该情况下为偏转角度 $-b$ 的帧图像 D 以及偏转角度 $+b$ 的帧图像 E 的其中任一个) 是有效的。如此的话, 将一个的数据取得周期中第一~第五个取得接收数据的五个帧图像用于空间合成图像的生成时, 并且将一个数据取得周期的第四~第六个以及下一个数据取得周期的第一~第二个取得接收数据的五个帧图像用于空间合成图像的生成时, 数据取得周期的第三以及第六个取得接收数据的、具有最大的偏转角度的帧图像不会被分配到空间合成图像的生成中所使用的五个帧图像中接收数据的取得在时间上为最远离的第一个帧 F1 以及第五个帧 F5 中的任一个, 能够容易地使这些帧 F1 以及 F5 之间的偏转角度的角度差 $\Delta \theta_1$ 相比于5种帧图像 A~E 中的两个帧图像间的偏转角度的角度差中的最大的角度差 $2 \cdot b$ 变小。

[0102] 另外, 在空间合成图像的生成中所使用的五个帧图像中, 通过使接收数据的取得在时间上为最远离的第一个帧 F1 以及第五个帧 F5 之间的偏转角度的角度差 $\Delta \theta_1$ 为5种帧图像 A~E 中的两个帧图像间的偏转角度的角度差中的最小的角度差, 能够使伪影的降低的效果最大。

[0103] 该实施方式2中, 如图7所示的那样, 在为了生成空间合成图像而合成的五个帧图像中, 接收数据的取得在时间上为最远离的第一个帧 F1 以及第五个帧 F5 之间的偏转角度的角度差 $\Delta \theta_1$ 成为5种帧图像 A~E 中的两个帧图像间的偏转角度的角度差中的最小角度差 'b-a', 或者以最小角度差为标准的 'a', 能够有效地降低伪影。

[0104] 上述的实施方式2中, 为了生成将五个帧图像合成后的空间合成图像, 紧接着第一~第五个帧图像的接收数据的取得, 取得与第三个帧图像相同的偏转角度的接收数据而形成新的第六个帧图像, 在每次取得三个帧图像的接收数据时, 进行基于至此为止所顺次取得的5帧量的接收数据而顺次生成的五个帧图像的合成, 但是不限于此。

[0105] 如图8所示的那样, 也可以以5帧的数据取得周期重复取得与帧图像 A、B、D、C 以及 E 对应的接收数据, 并在取得一个帧图像的接收数据的每次, 对基于至此为止所顺次取得的5帧量的接收数据而生成的五个帧图像进行合成而生成空间合成图像。

[0106] 其中, 在用于空间合成图像的生成的五个帧图像中, 接收数据的取得在时间上为最远离的第一个帧 F1 和第五个帧 F5 之间的偏转角度的角度差 $\Delta \theta_1$ 始终相比于5种帧图像 A~E 中的两个帧图像间的偏转角度的角度差中的最大的角度差 $2 \cdot b$ 变小, 需要对各自的数据取得周期中的5种偏转角度的帧图像的顺序进行设定。

[0107] 为此, 也可以设计为, 5种帧图像 A~E 中具有最大的偏转角度的两个帧图像 D 以及 E 不作为5帧的数据取得周期中的第一和第五个帧图像而分别被分配, 或者不作为在数据取得周期内连续的帧图像而被分配。如此的话, 即使在每次取得一个帧图像的接收数据时, 将至此为止所生成的五个帧图像合成, 也能够始终不在空间合成图像的生成中所使用的五个帧图像中在第一个帧 F1 和第五个帧 F5 这双方分配具有最大的偏转角度的帧图像 D 以及 E, 而谋求伪影的降低。

[0108] 另外, 也可以并非在每次取得一个帧图像的接收数据时, 而是一边以5帧的数据取得周期重复取得与帧图像 A、B、D、C 以及 E 对应的接收数据, 一边在每次取得2以上且4以下的

帧图像的接收数据时,将基于至此为止所顺次取得的5帧量的接收数据生成的五个帧图像合成而生成空间合成图像。其中,如图8示的那样,在取得一个帧图像的接收数据的每次进行五个帧图像的合成的一方使得空间合成图像的更新率提高,并提高了作为超声波诊断装置的操作性,因此较为优选。

[0109] 另外,虽然将帧图像D以及E的偏转角度的绝对值 b 设为比帧图像B以及C的偏转角度的绝对值 a 大,将角度' $b-a$ '设为比角度 a 小,但是不限于此。在空间合成图像的生成中所使用的五个帧图像中,接收数据的取得在时间上为最远离的第一个帧F1和第五个帧F5之间的偏转角度的角度差 $\Delta\theta_1$ 也可以不比5种帧图像A~E中的两个帧图像间的偏转角度的角度差中的最大的角度差小,例如,也能够将角度' $b-a$ '设定为相比于角度 a 变大。

[0110] 另外,上述的实施方式2中,生成了包含偏转角度0度的帧图像A、偏转角度 $-a$ 的帧图像B、偏转角度 $+a$ 的帧图像C、偏转角度 $-b$ 的帧图像D、和偏转角度 $+b$ 的帧图像E的与5种偏转角度对应的帧图像,但是不限于此,也可以生成具有相互不同的任意的偏转角度的5种帧图像而生成空间合成图像。

[0111] 此时,作为在6帧的数据取得周期的第三个取得接收数据的帧图像以及第六个取得接收数据帧图像,在5种帧图像中分配具有最大的偏转角度的帧图像,从而能够在空间合成图像的生成中所使用的五个帧图像中,使接收数据的取得在时间上为最远离的第一个帧F1以及第五个帧F5之间的偏转角度的角度差,比5种帧图像中的两个帧图像间的偏转角度的角度差中的最大的角度差小。

[0112] 实施方式3

[0113] 上述的实施方式1以及2中,分别将奇数个帧图像相互合成而生成了空间合成图像,但是实施方式3所涉及的超声波诊断装置设计为通过将四个帧图像相互合成,从而生成空间合成图像生成。该实施方式3所涉及的超声波诊断装置的结构与图1所示的实施方式1的超声波诊断装置同样。

[0114] 该实施方式3中,与实施方式2关联分别生成从与图5所示的5种偏转角度对应的帧图像A~E中除去了偏转角度0度的帧图像A后的、与4种偏转角度对应的帧图像B~E。

[0115] 从图5可知,在帧图像D和帧图像E之间,形成4种帧图像A~E中的两个帧图像间的偏转角度的角度差中的最大的角度差 $2 \cdot b$,在帧图像B和帧图像D之间、以及帧图像C和帧图像E之间,分别形成偏转角度的最小角度差' $b-a$ '。

[0116] 并且,如图9所示的那样,发送接收控制部7对发送部2以及接收部3的动作进行控制,使得顺次重复取得与偏转角度 $-a$ 的第二个帧图像B对应的接收数据、与偏转角度 $+b$ 的第三个帧图像E对应的接收数据、与偏转角度 $+a$ 的第五个帧图像C对应的接收数据、以及与偏转角度 $-b$ 的第四个帧图像D对应的接收数据。即,以4帧的数据取得周期重复取得与帧图像B、E、C以及D对应的接收数据。

[0117] 此外,装置控制部8对图像合成部22的动作进行控制,使得,在取得2个帧图像C以及D的接收数据或2个帧图像B以及E的接收数据的每次,基于至此为止所顺次取得的4帧量的接收数据将由更新图像生成部4的信号处理部21所顺次生成的四个帧图像相互合成而生成空间合成图像。

[0118] 例如,如果在顺次取得四个帧图像的接收数据的一个数据取得周期中取得了第四个帧图像的接收数据,则对在基于该接收数据而生成的帧图像D上合并了之前的三个帧图

像B、E以及C后的四个帧图像进行合成而生成空间合成图像,其后,在取得下一个数据取得周期中的与第一个帧图像对应的接收数据时,不进行图像的合成,在取得紧接着的第二个帧图像的接收数据时,对在基于该接收数据而生成的帧图像E上合并了之前的四个帧图像即之前的数据取得周期中的第三个帧图像C和第四个帧图像D以及在紧接着的数据取得周期中的第一个帧图像B后的四个帧图像进行合成而生成空间合成图像。

[0119] 如此,在每次取得2个帧图像的接收数据时,将基于至此为止所顺次取得的4帧量的接收数据的四个帧图像相互合成而生成空间合成图像,从而在空间合成图像的生成中所使用的四个帧图像中,在接收数据的取得在时间上为最远离的第一个帧F1以及第四个帧F4中,分别分配帧图像B和D、或者帧图像C和E。

[0120] 即,如图10所示的那样,为了生成空间合成图像而相互地合成的四个帧图像中,在最早的时刻 t_1 取得的第一个帧F1和在最晚的时刻 t_4 取得的第四个帧F4的组合,成为偏转角度 $-a$ 的帧图像B和偏转角度 $-b$ 的帧图像D,或者偏转角度 $+a$ 的帧图像C和偏转角度 $+b$ 的帧图像E,帧F1和帧F4之间的偏转角度的角度差 $\Delta\theta$ 始终成为4种帧图像B~E中的两个帧图像间的偏转角度的角度差中的最小的角度差 $'b-a'$,成为比最大的角度差 $2 \cdot b$ 小的值。

[0121] 为此,即使一边使阵列换能器1沿被检体的表面移动,一边每4个地对帧图像进行合成而执行空间合成,在空间合成图像的生成中所使用的四个帧图像中,也不产生阵列换能器1的移动距离为最大第一个帧F1和第四个帧F4之间的偏转角度的角度差 $\Delta\theta$ 成为最大值 $2 \cdot b$ 的状态,能够谋求伪影的降低。

[0122] 如此,即使在取得2个帧图像的接收数据的每次将基于至此为止所顺次取得的4帧量的接收数据的四个帧图像相互合成而生成空间合成图像,由于在空间合成图像的生成中所使用的四个帧图像中,接收数据的取得在时间上为最远离的第一个帧F1和第四个帧F4之间的偏转角度的角度差 $\Delta\theta$ 相比于4种帧图像B~E中的两个帧图像间的偏转角度的角度差中的最大的角度差 $2 \cdot b$ 变小,因此即使不将帧速加快,也能够生成降低了伪影后的空间合成图像。

[0123] 该实施方式3中,以4帧的数据取得周期重复取得与帧图像B、E、C以及D对应的接收数据,并在每次取得2个帧图像C和D的接收数据、或2个帧图像B和E的接收数据时,将基于至此为止所顺次取得的4帧量的接收数据而顺次生成的四个帧图像相互合成而生成空间合成图像,但是不限于此。

[0124] 也可以不是在空间合成图像的生成中所使用的四个帧图像中接收数据的取得在时间上为最远离的第一个帧F1以及第四个帧F4中分别分配帧图像D和E而形成偏转角度的最大的角度差 $2 \cdot b$ 的那样的组合。

[0125] 例如,也可以,以4帧的数据取得周期重复取得帧图像B、D、C以及E的接收数据,并在每次取得2个帧图像C和E的接收数据或者2个帧图像B和D的接收数据时,将基于至此为止所顺次取得的4帧量的接收数据而生成的四个帧图像相互合成而生成空间合成图像。该情况下,空间合成图像的生成中所使用的四个帧图像中,接收数据的取得在时间上为最远离的第一个帧F1以及第四个帧F4的组合成为偏转角度 $-a$ 的帧图像B和偏转角度 $+b$ 的帧图像E,或者偏转角度 $+a$ 的帧图像C和偏转角度 $-b$ 的帧图像D,这些的帧F1和帧F4之间的偏转角度的角度差 $\Delta\theta$ 成为 $'a+b'$,并能够始终相比于4种偏转角度间的最大的角度差 $2 \cdot b$ 变小,因此能够降低伪影。

[0126] 不过,图9所示的帧图像B、E、C以及D的顺序的数据取得周期这一方案由于帧F1和帧F4之间的偏转角度的角度差 $\Delta\theta$ 成为4种帧图像B~E中的两个帧图像间的偏转角度的角度差中的最小的角度差‘b-a’,因此能够以更好的效果降低伪影。

[0127] 上述的实施方式3中,为了生成将四个帧图像合成后的空间合成图像,以4帧的数据取得周期重复取得四个帧图像接收数据,在每次取得2个帧图像的接收数据时,进行对基于至此为止所顺次取得的4帧量的接收数据而顺次生成的四个帧图像的合成,但是不限于此。

[0128] 也可以,如图11所示的那样,以4帧的数据取得周期重复取得与帧图像B、E、C以及D对应的接收数据,并在每次取得一个帧图像的接收数据时,对基于至此为止所顺次取得的4帧量的接收数据而生成的四个帧图像进行合成而生成空间合成图像。

[0129] 不过,在空间合成图像的生成中所使用的四个帧图像中,需要对各个数据取得周期中的4种偏转角度的帧图像的顺序进行设定,使得接收数据的取得在时间上为最远离的第一个帧F1和第四个帧F4之间的偏转角度的角度差 $\Delta\theta$ 始终相比于4种帧图像B~E中的两个帧图像间的偏转角度的角度差中的最大的角度差 $2\cdot b$ 变小。

[0130] 为此,也可以设计为,4种帧图像B~E中具有最大的偏转角度的两个帧图像D以及E不作为4帧的数据取得周期中的第一和第四个帧图像而分别被分配,或者也可以设计为,不作为在数据取得周期内连续的帧图像而被分配。如此的话,即使在每次取得一个帧图像的接收数据时对至此为止所生成的四个帧图像进行合成,也能够始终在空间合成图像的生成中所使用的四个帧图像中,不在第一个帧F1和第四个帧F4这双方分配具有最大的偏转角度的帧图像D以及E,能够谋求伪影的降低。

[0131] 另外,也可以是,并非在每次取得一个帧图像的接收数据时,而是一边以4帧的数据取得周期重复取得与帧图像B、E、C以及D对应的接收数据,一边在每次取得2以上且3以下的帧图像的接收数据时,对基于至此为止所顺次取得的4帧量的接收数据而生成的四个帧图像进行合成而生成空间合成图像。其中,如图11所示的那样,在每次取得一个帧图像的接收数据时进行四个帧图像的合成的方案,空间合成图像的更新率提高,作为超声波诊断装置的操作性提高,因而优选。

[0132] 上述的实施方式3中,生成了包含偏转角度-a的帧图像B、偏转角度+a的帧图像C、偏转角度-b的帧图像D、和偏转角度+b的帧图像E的、与4种偏转角度对应的帧图像,但是不限于此,也能够生成相互具有不同的任意的偏转角度的4种帧图像从而生成空间合成图像。

[0133] 另外,上述的实施方式1中,将三个帧图像相互合成,在实施方式2中,将五个帧图像相互合成,实施方式3中,将四个帧图像相互合成,而分别生成了空间合成图像,但是在对7个以上的奇数n个帧图像分别进行合成而生成空间合成图像的情况下,也同样能够适用本发明。

[0134] 该情况下,能够顺次重复取得将排序在相互偏转角度不同的n种帧图像中的中央的第k($k=(n+1)/2$)个特定的帧图像与超声波束的偏转角度相等的新的帧图像作为第n+1个帧图像加上n个帧图像后的n+1个帧图像的接收数据,并在每次取得k个帧图像的接收数据时,将至此为止所顺次取得了接收数据后之前的n个帧图像相互合成而生成空间合成图像。此时,作为第k个特定的帧图像,使用n种帧图像中具有最大的偏转角度的帧图像,因此空间合成图像的生成中所使用的n个帧图像中,能够使接收数据的取得在时间上为最远离

的两个帧间的偏转角度的角度差比n种帧图像中的两个帧图像间的偏转角度的角度差中的最大的角度差更小。

[0135] 另外,在对6个以上的偶数个帧图像分别进行合成而生成空间合成图像的情况下,也同样能够适用本发明,通过使在空间合成图像的生成中所使用的偶数个帧图像中接收数据的取得在时间上为最远离的两个帧间的偏转角度的角度差比偶数个帧图像中的两个帧图像间的偏转角度的角度差中的最大的角度差更小,从而能够抑制画质的降低以及图像更新率的降低,同时能够降低伪影。

[0136] 另外,上述的实施方式1~3中,更新图像生成部4的图像合成部22将信号处理部21中所生成的多个帧的B模式图像信号相互合成,但是不限于此,例如,也能够将在信号处理部21内进行了接收聚焦处理而生成的多个帧的音线信号相互合成,并基于合成后的音线信号形成B模式图像信号,从而生成空间合成图像。

[0137] 符号说明:

[0138] 1 阵列换能器,1a 超声波换能器,2 发送部,3 接收部,4 更新图像生成部,5 显示控制部,6 显示部,7 发送接收控制部,8 装置控制部,9 操作部,10 存储部,21 信号处理部,22 图像合成部,23 图像处理部,24 DSC,25 数据存储器,26 图像存储器,a、b 偏转角度,A~E 帧图像,F1~F5 帧。

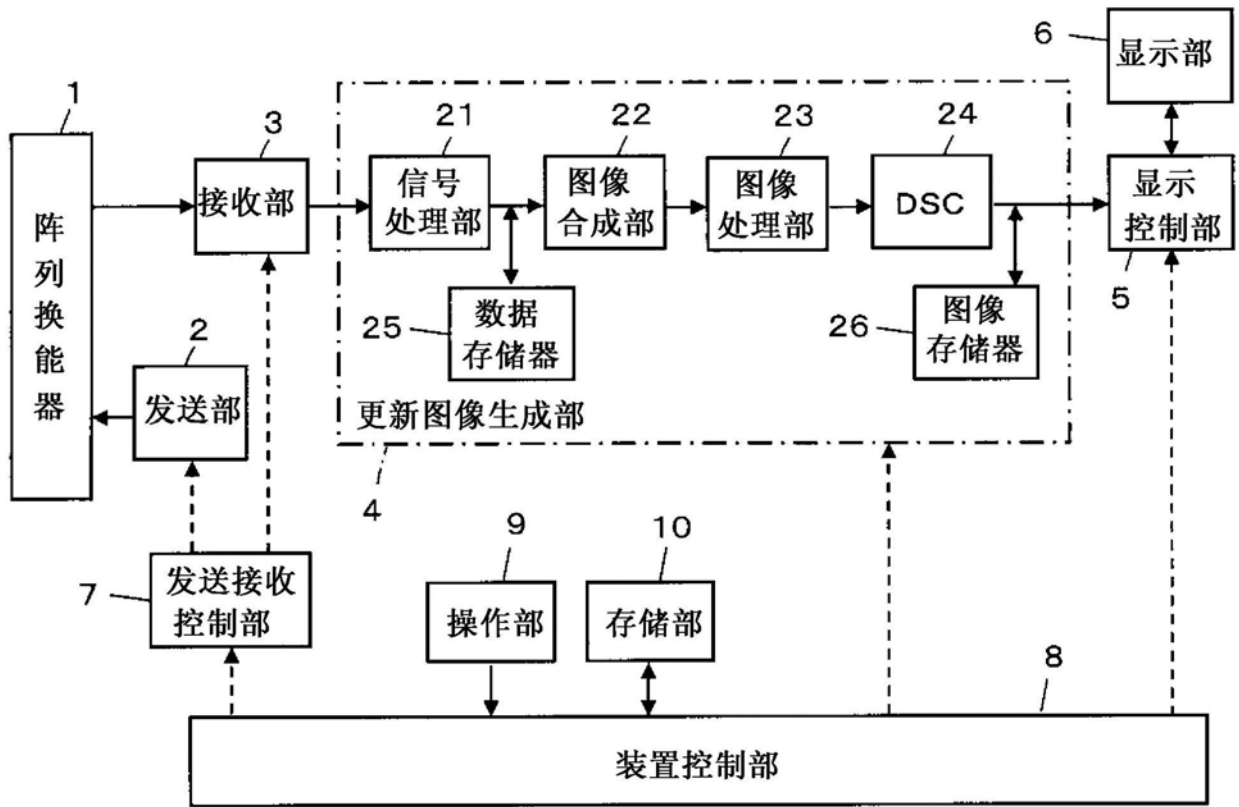


图1

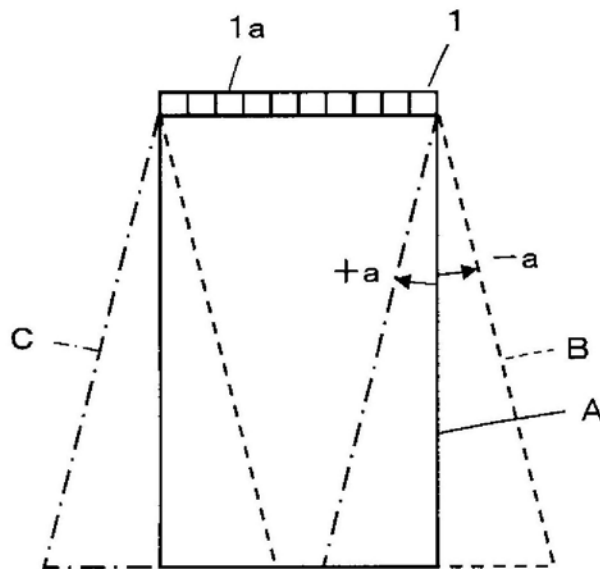


图2

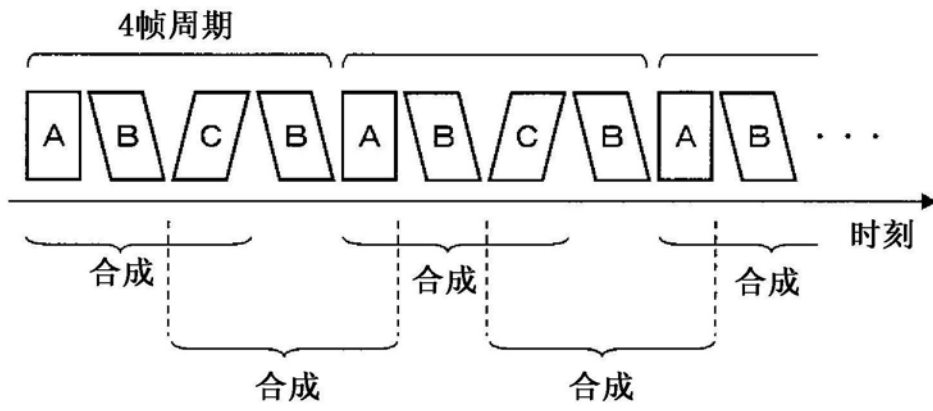


图3

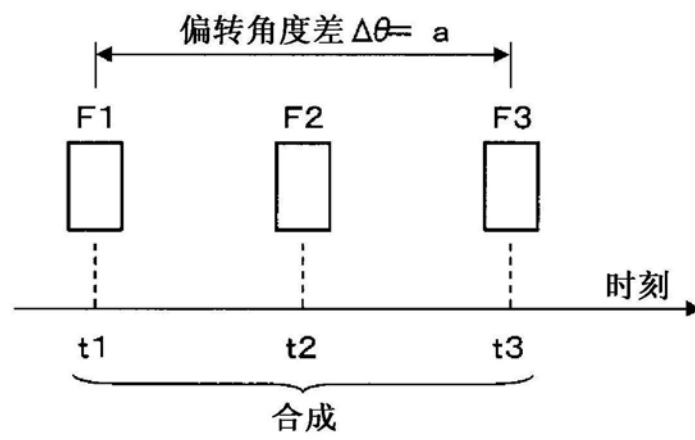


图4

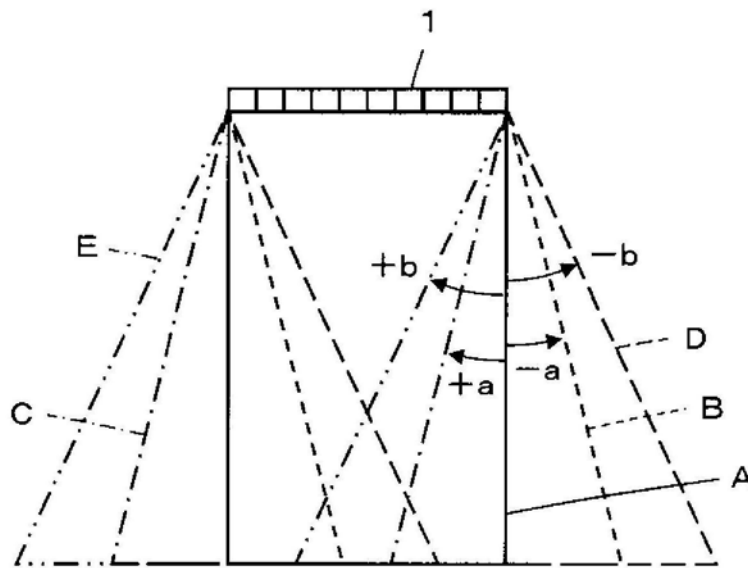


图5

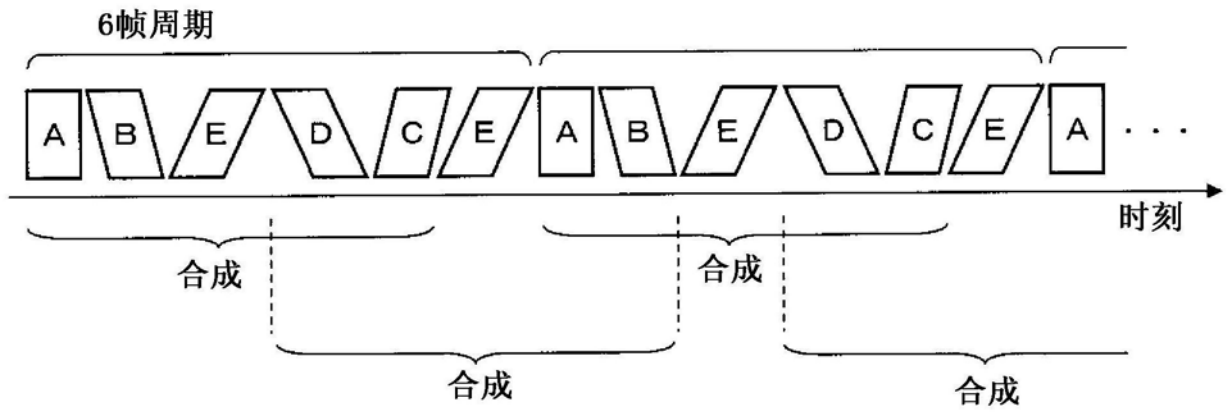


图6

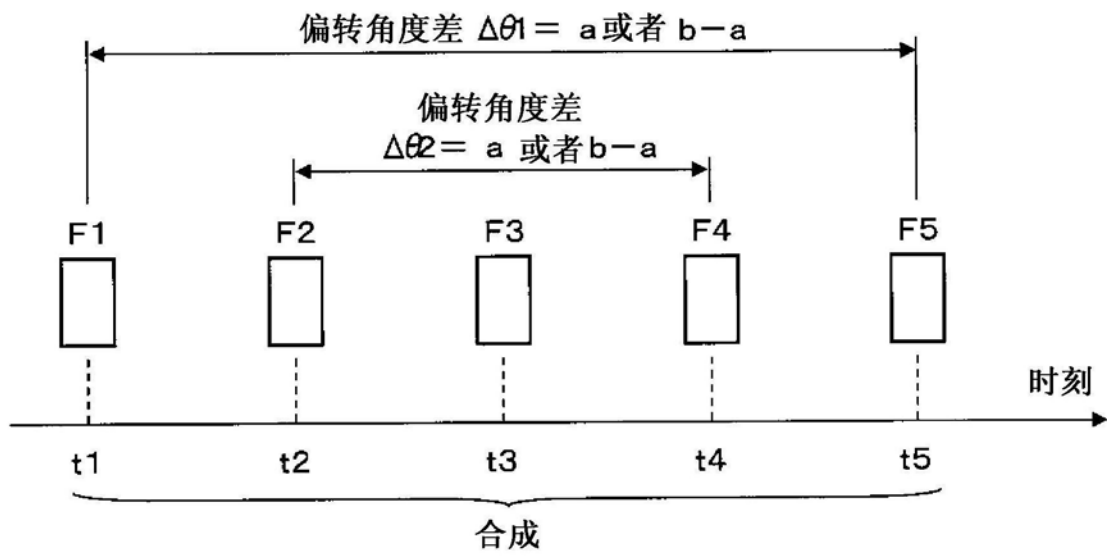


图7

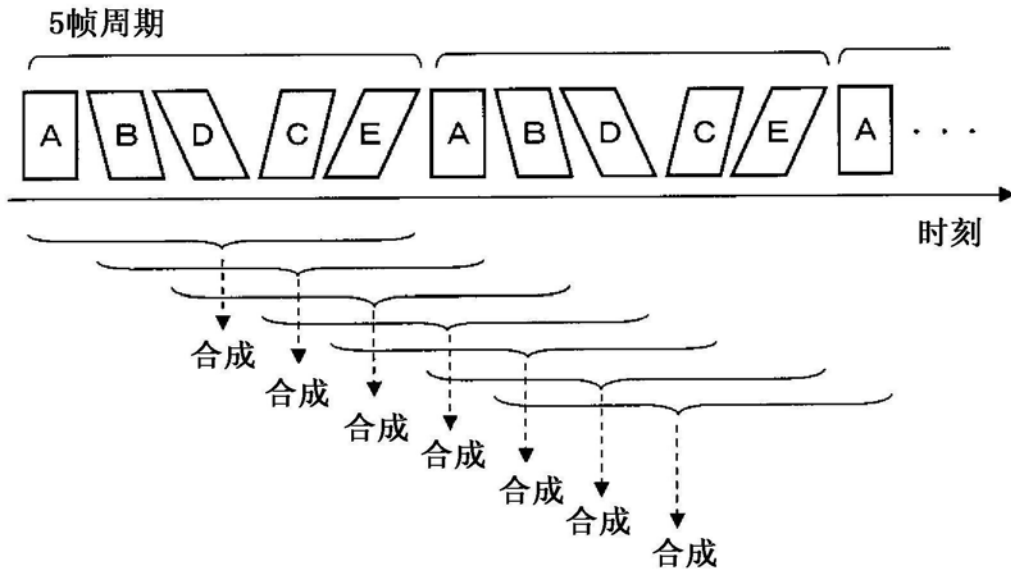


图8

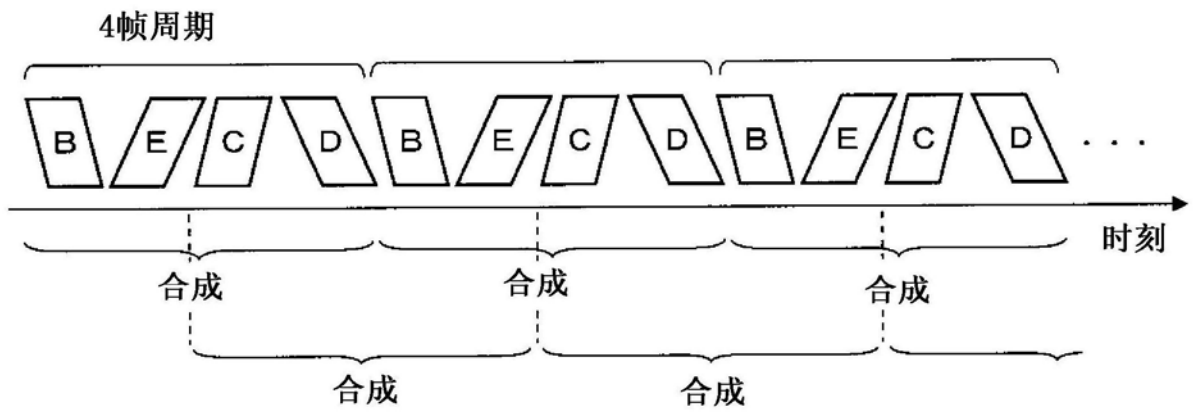


图9

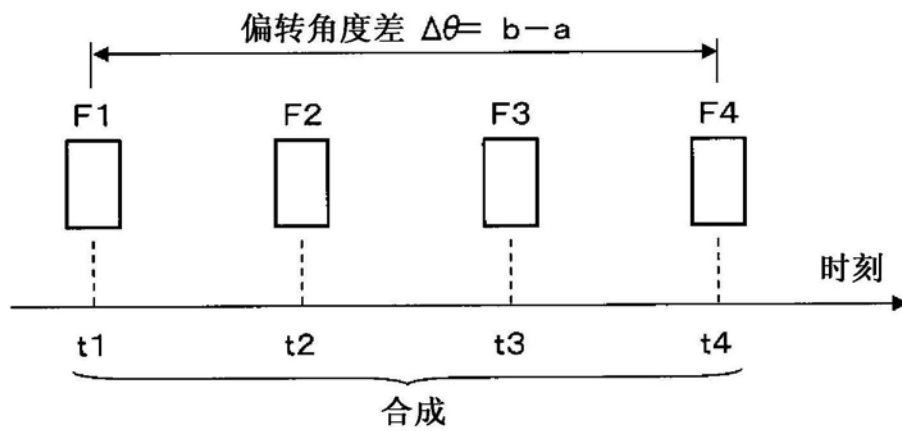


图10

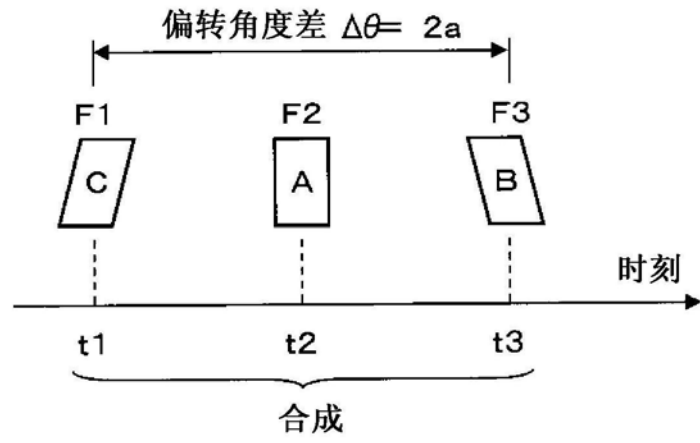


图13

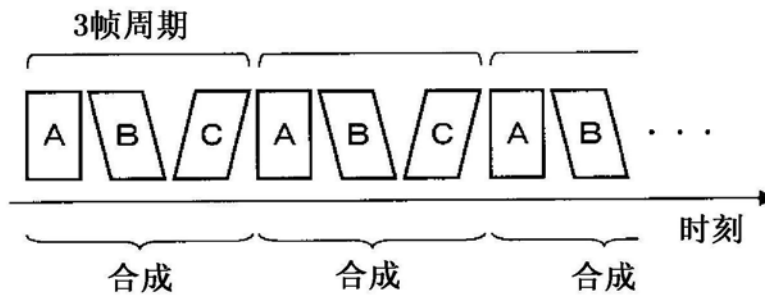


图14

专利名称(译)	超声波诊断装置以及超声波图像生成方法		
公开(公告)号	CN104783835B	公开(公告)日	2018-11-09
申请号	CN201410567361.4	申请日	2014-10-22
[标]申请(专利权)人(译)	富士胶片株式会社		
申请(专利权)人(译)	富士胶片株式会社		
当前申请(专利权)人(译)	富士胶片株式会社		
[标]发明人	野口雅史		
发明人	野口雅史		
IPC分类号	A61B8/00		
CPC分类号	A61B8/5207 A61B8/145 A61B8/4494 A61B8/5253 A61B8/5269 A61B8/54 G01S15/8915 G01S15/8995		
代理人(译)	谢丽娜		
优先权	2014006088 2014-01-16 JP		
其他公开文献	CN104783835A		
外部链接	Espacenet SIPO		

摘要(译)

本发明涉及超声波诊断装置以及超声波图像生成方法，本发明提供一种能够生成降低了伪影后的空间合成图像的超声波诊断装置以及超声波图像生成方法。在空间合成图像的生成中所使用的三个帧图像中，以接收数据的取得在时间上为最远的两个帧间的偏转角度的角度差相比于相互偏转角度不同的3种帧图像A~C中的两个帧图像间的偏转角度的角度差中的最大值变小的方式，以4帧的数据取得周期重复取得帧图像A、B、C以及B的接收数据，并在每次取得两个帧图像C以及B的接收数据或两个帧图像C以及A的接收数据时，将基于至此为止所顺次取得的3帧量的接收数据而顺次生成的三个帧图像相互合成而生成空间合成图像。

