



(12)发明专利

(10)授权公告号 CN 104487002 B

(45)授权公告日 2016.08.31

(21)申请号 201380037373.X

(74)专利代理机构 中原信达知识产权代理有限
责任公司 11219

(22)申请日 2013.07.11

代理人 熊传芳 苏卉

(30)优先权数据

2012-158009 2012.07.13 JP

2013-144809 2013.07.10 JP

(51)Int.Cl.

A61B 8/00(2006.01)

(85)PCT国际申请进入国家阶段日

2015.01.13

审查员 赵秋芬

(86)PCT国际申请的申请数据

PCT/JP2013/069010 2013.07.11

(87)PCT国际申请的公布数据

W02014/010683 JA 2014.01.16

(73)专利权人 富士胶片株式会社

地址 日本,东京

(72)发明人 山本拓明

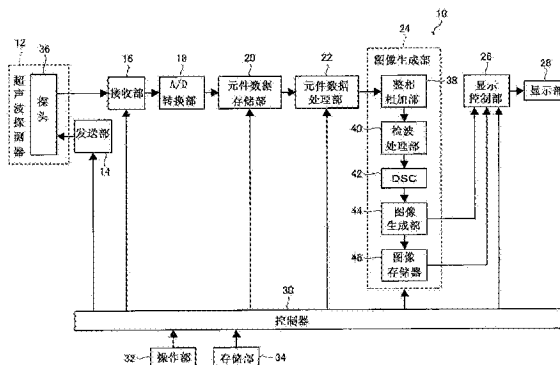
权利要求书3页 说明书38页 附图24页

(54)发明名称

超声波检查装置

(57)摘要

本发明提供一种超声波检查装置,能够降低由发送超声波束的展宽带来的影响,提高SN比,提高分辨率,并能够以不依赖于发送束的宽度的高的分辨率得到具有最佳的空间分辨率的清晰的超声波图像。具备数据处理部,使探头多次进行超声波束的发送,获取与各个超声波束的发送对应的第一元件数据,根据多个第一元件数据生成与第一元件数据中的任一个对应的第二元件数据,数据处理部根据求出第二元件数据的位置的深度来选择用于生成第二元件数据的两个以上的第一元件数据,从而解决上述课题。



1. 一种超声波检查装置,使用超声波束对检查对象物进行检查,所述超声波检查装置的特征在于,具备:

排列有多个元件的探头,该多个元件发送所述超声波束且接收由所述检查对象物反射的超声波回波而输出与接收到的超声波回波对应的模拟元件信号;

发送部,使所述探头多次进行使用多个所述元件以形成预定的发送焦点的方式发送所述超声波束;

接收部,与各所述超声波束的发送对应而接收多个所述元件所输出的模拟元件信号并实施预定的处理;

AD转换部,对所述接收部处理后的模拟元件信号进行A/D转换而形成作为数字元件信号的第一元件数据;及

数据处理部,根据多个所述第一元件数据生成与所述第一元件数据中的任一个对应的第二元件数据,

所述数据处理部根据求出所述第二元件数据的位置的深度,变更用于生成所述第二元件数据的两个以上的所述第一元件数据的获取条件。

2. 根据权利要求1所述的超声波检查装置,其中,

所述发送部进行处于中心的元件的变更和超声波束的发送方向的变更的至少一方而使所述探头进行所述多次的超声波束的发送。

3. 根据权利要求2所述的超声波检查装置,其中,

所述数据处理部使用由处于中心的元件互不相同的所述超声波束的发送而得到的多个所述第一元件数据和由发送方向互不相同的所述超声波束的发送而得到的多个所述第一元件数据的至少一方,生成所述第二元件数据。

4. 根据权利要求1~3中任一项所述的超声波检查装置,其中,

所述数据处理部根据由发送区域重合的所述超声波束的发送而得到的多个所述第一元件数据,生成所述第二元件数据。

5. 根据权利要求1~3中任一项所述的超声波检查装置,其中,

所述数据处理部根据所述元件接收到超声波回波的接收时间和所述元件的位置使多个所述第一元件数据叠合,生成所述第二元件数据。

6. 根据权利要求1~3中任一项所述的超声波检查装置,其中,

所述数据处理部具有:

延迟时间计算部,算出两个以上的所述第一元件数据的延迟时间;及

叠合处理部,基于算出的延迟时间和接收到的所述探头的元件的位置使所述两个以上的第一元件数据叠合而生成所述第二元件数据。

7. 根据权利要求6所述的超声波检查装置,其中,

所述延迟时间计算部基于事先获取的与所述探头、所述检查对象物的声速、所述超声波束的焦点位置、由所述发送部产生的所述探头的发送开口和由所述接收部产生的所述探头的接收开口相关的至少一个信息,算出所述两个以上的第一元件数据的延迟时间,

所述叠合处理部基于预先设定的所述两个以上的第一元件数据中的叠合的第一元件数据的数目和叠合处理方法使所述两个以上的第一元件数据叠合,生成至少一个第二元件数据。

8. 根据权利要求6所述的超声波检查装置,其中,
在由所述叠合处理部使所述两个以上的第一元件数据叠合时,所述数据处理部仅根据重叠的部分的元件数据,生成所述第二元件数据。
9. 根据权利要求1~3中任一项所述的超声波检查装置,其中,
所述数据处理部在对两个以上的所述第一元件数据中的各第一元件数据乘以加权系数后使该两个以上的所述第一元件数据叠合。
10. 根据权利要求1~3中任一项所述的超声波检查装置,其中,
所述数据处理部根据求出所述第二元件数据的位置的深度,变更所选择的所述第一元件数据的数目。
11. 根据权利要求1~3中任一项所述的超声波检查装置,其中,
所述数据处理部基于在每个所述元件数据的接收时间上至少两个以上不同的时间轴上的点,适应性使所述两个以上的第一元件数据叠合。
12. 根据权利要求11所述的超声波检查装置,其中,
所述不同的时间轴上的点是基于由所述发送部产生的所述探头的每个发送开口的点。
13. 根据权利要求11所述的超声波检查装置,其中,
所述不同的时间轴上的点是在以至少两个以上的发送开口发送所述两个以上的第一元件数据中的每个第一元件数据的情况下基于每个该发送开口的点。
14. 根据权利要求11所述的超声波检查装置,其中,
所述不同的时间轴上的点是基于所述检查对象物的声速的点。
15. 根据权利要求11所述的超声波检查装置,其中,
所述发送部对应每个发送行发送在相同的发送行上形成深度不同的发送焦点的所述超声波束,从而所述接收部获取与相同的发送行对应的多个所述第一元件数据,
所述数据处理部对应发送焦点的每个深度,根据由相同深度的发送焦点的超声波束的收发而得到的多个所述第一元件数据,生成所述第二元件数据。
16. 根据权利要求10所述的超声波检查装置,其中,
所述数据处理部使所选择的所述第一元件数据的数目基于所述检查对象物内的所述超声波束的空间上的展宽并根据与此对应的求出所述第二元件数据的位置的深度而变化。
17. 根据权利要求10所述的超声波检查装置,其中,
所述数据处理部使所选择的所述第一元件数据的数目基于所述检查对象物内的空间位置上的信号并根据与此对应的求出所述第二元件数据的位置的深度而变化。
18. 根据权利要求10所述的超声波检查装置,其中,
所述数据处理部使所选择的所述第一元件数据的数目基于所述第一元件数据的波形解析的结果并根据与此对应的求出所述第二元件数据的位置的深度而变化。
19. 根据权利要求18所述的超声波检查装置,其中,
所述波形解析是对与所选择的所述第一元件数据的候补相关的、波形的关联性或相干性进行解析。
20. 根据权利要求10所述的超声波检查装置,其中,
所述数据处理部基于使所选择的所述第一元件数据的数目变化而生成的多个第二元件数据中的信号,求出最佳的元件数据的数目。

21. 根据权利要求1~3中任一项所述的超声波检查装置,其中,

所述发送部根据求出所述第二元件数据的位置的深度来决定发送焦点深度,并以所决定的所述发送焦点深度,使所述探头多次进行所述超声波束的发送,而获取多个所述第一元件数据,

所述数据处理部从由所决定的所述发送焦点深度的所述超声波束的发送而得到的多个所述第一元件数据中选择用于生成所述第二元件数据的两个以上的所述第一元件数据。

22. 根据权利要求1~3中任一项所述的超声波检查装置,其中,

所述发送部根据求出所述第二元件数据的位置的深度来决定发送开口数,并以所决定的所述发送开口数,使所述探头多次进行所述超声波束的发送,而获取多个所述第一元件数据,

所述数据处理部从由所决定的所述发送开口数的所述超声波束的发送而得到的多个所述第一元件数据中选择用于生成所述第二元件数据的两个以上的所述第一元件数据。

23. 根据权利要求1~3中任一项所述的超声波检查装置,其中,

所述发送部使所述探头偏转发送。

24. 根据权利要求1~3中任一项所述的超声波检查装置,其中,

所述元件数据包含相位信息和振幅信息。

25. 根据权利要求1~3中任一项所述的超声波检查装置,其中,

具有元件数据存储部,存储所述第一元件数据和所述第二元件数据的至少一方。

26. 根据权利要求1~3中任一项所述的超声波检查装置,其中,

在根据多个所述第一元件数据生成所述第二元件数据之前,所述数据处理部进行多个所述第一元件数据各自的整相相加而生成多个第一接收数据,根据多个所述第一接收数据,生成与所述第一接收数据中的任一个对应的第二接收数据。

27. 一种超声波检查装置,使用超声波束对检查对象物进行检查,所述超声波检查装置的特征在于,具备:

排列有多个元件的探头,该多个元件发送所述超声波束且接收由所述检查对象物反射的超声波回波而输出与接收到的超声波回波对应的模拟元件信号;

发送部,使所述探头多次进行使用多个所述元件以形成预定的发送焦点的方式发送所述超声波束;

接收部,与各所述超声波束的发送对应而接收多个所述元件所输出的模拟元件信号并实施预定的处理;

AD转换部,对所述接收部处理后的模拟元件信号进行A/D转换而形成作为数字元件信号的第一元件数据;

整相相加部,对多个所述第一元件数据以与相同的所述元件对应的行为中心而分别进行整相相加,生成多个第一接收数据;及

数据处理部,根据多个所述第一接收数据,生成与所述第一接收数据中的任一个对应的第二接收数据,

所述数据处理部根据求出所述第二接收数据的位置的深度,变更用于生成所述第二接收数据的两个以上的所述第一接收数据的获取条件。

超声波检查装置

技术领域

[0001] 本发明涉及通过发送接收超声波束而进行活体内的脏器等检查对象物的摄像,生成为了检查对象物的检查、诊断而使用的超声波图像的超声波检查装置。

背景技术

[0002] 以往,在医疗领域中,利用了超声波图像的超声波图像诊断装置等超声波检查装置得到应用。通常,这种超声波检查装置具有内置有多个元件(超声波换能器)的超声波探头(超声波探测器)和与该超声波探头连接的装置主体,从超声波探头的多个元件向检查对象物(被检体)发送超声波束,由超声波探头接收来自被检体的超声波回波,由装置主体对该接收到的超声波回波信号进行电处理,从而生成超声波图像。

[0003] 在超声波检查装置中,在生成超声波图像时,从探头的多个元件使焦点对准被检体的检查对象区域例如活体内的脏器、该脏器内的病灶等而发送超声波束,并经由多个元件接收检查对象区域的反射体、例如来自脏器、病灶等的表面、界面的超声波回波,但是由于由多个元件接收由同一反射体反射的超声波回波,因此对于由位于从发送元件发送的超声波束的焦点位置的反射体反射并由发送元件接收到的超声波回波信号,由同一反射体反射且由与发送元件不同的其他元件接收到的超声波回波信号变得延迟,因此在对由多个元件接收到的超声波回波信号进行A/D(模拟/数字)转换而形成元件数据后,对元件数据进行接收聚焦处理,即,进行延迟校正而进行相位对合,进行整相相加而生成声线信号,基于如此得到的声线信号生成超声波图像。

[0004] 在这种超声波检查技术中,在被检体的检查对象区域较大的情况下,需要非常多的发送超声波束,为了生成图像所需的时间变长,因此针对所生成的超声波图像的分辨率依赖于发送超声波束的宽度的现有技术,专利文献1公开了产生宽幅的超声波束的系统、及通过将接收超声波回波向图像信息转换的算法而生成超声波图像的技术。

[0005] 在专利文献1中,首先,设计并发送宽度比通常的超声波束宽的超声波束(参照专利文献1图12B),得到接收数据(参照该图4)。在专利文献1中,在宽幅束分配极坐标(半径R和角度 θ),根据接收数据和该几何学的坐标的关系生成超声波图像。如此生成的超声波图像中,图像的帧率与现有技术相比增加,能够对应于图像形成时间而提高图像的分辨率。

[0006] 另外,在专利文献2,公开了如下那样的超声波诊断装置:从多个元件(超声波换能器)使对被检体内的组织的区域进行覆盖的宽幅的超声波束移位超过一个元件的量并发送,将基于由来自组织的区域的超声波回波产生的多个接收信号而生成的包含组织的区域的信息的并行的原始数据(元件数据)转换为串行的原始数据,对转换后的原始数据实施接收聚焦处理而生成图像信号(声线信号),基于所得到的声线信号而生成超声波图像。

[0007] 在专利文献2中,在生成声线信号时,以相邻的两个区域相互重叠的方式发送超声波束,针对重叠区域内的一个采样点,利用通过多次发送所得到的原始数据(元件数据)而进行信号处理(例如,接收聚焦处理),从而能够生成一个声线信号,并能够改善SN比、因开口变宽而下降了的分辨率。或者,公开如下内容:基于通过多次发送所得到的原始数据,针

对一个采样点分别生成多个声线信号后,求出这些声线信号的平均值,从而能够得到将SN比、因开口变宽而下降了的分辨率改善后的一个声线信号。

[0008] 在专利文献3中,通过使从构成发送用振动元件组的多个振动元件发射的发送超声波聚集到发送聚集点而形成假想的点声源,并且,通过构成接收用振动元件组的多个振动元件对由于从该点声源发射的发送超声波而从连续的多个观测点反射的接收超声波进行接收,对所得到的信道量的接收信号进行观测点成为接收聚集点那样的接收整相相加。此外,公开了如下那样的超声波诊断装置:使用所述接收用振动元件组和沿振动元件的排列方向依次移位后的发送用振动元件组中的各振动元件组,对所得到的接收信号也进行同样的接收整相相加,针对这些接收整相相加后的接收信号,进行对因从各个发送聚集点到观测点的传播距离的差异而引起的发送延迟进行校正的发送整相相加。

[0009] 在专利文献3中,对从多个振动元件得到的接收信号进行接收整相相加和发送整相相加,从而能够以高精度且高灵敏度形成相对于被检体的深度方向具有大致一样细的束宽的发送束和接收束。因此,专利文献3公开了能够进行空间分辨率、对比度分辨率、S/N优异的图像数据的生成和显示这一内容。

[0010] 专利文献

[0011] 专利文献1:日本特开2003-180688号公报

[0012] 专利文献2:日本特开2011-011045号公报

[0013] 专利文献3:日本特开2009-240700号公报

发明内容

[0014] 发明要解决的课题

[0015] 然而,专利文献1所公开的技术中,通过使用宽幅束而使得超声波束的强度与现有技术相比降低,因此存在SN比(S/N)变差、需要产生宽幅束的专用的超声波探测器的问题。

[0016] 另外,在专利文献2所公开的技术中,通过使来自多个元件的宽幅束的相邻区域重叠,而对由宽幅束引起的SN比、分辨率的变差进行了改善,但是不过是仅仅对于重叠后的相邻区域的一个采样点,对多个原始数据实施接收聚焦处理而求出一个声线信号,或对多个原始数据进行接收聚焦处理而分别求出声线信号并求出其平均值而得到一个声线信号,因此存在如下问题:由宽幅束引起的SN比、分辨率的变差的改善存在极限,无法得到进一步的SN比的提高,无法得到充分的SN比的超声波图像。

[0017] 另一方面,在专利文献3公开的技术中,虽然得到了比现有技术更高画质的图像,但是存在如下问题:在生成1行数据的过程中需要改变发送位置而产生多个发送束,与现有技术相比发送次数增加,因此帧率降低,实时性变差。

[0018] 本发明的目的在于提供一种超声波检查装置,消除了上述现有技术的问题点,在发送来自超声波探测器的多个元件的超声波束时,使由来自不同的两个以上的元件的发送所获取的元件数据重叠,从而能够降低由发送超声波束的展宽造成的影响,提高SN比,提高分辨率,并能够不使用宽幅束发送专用超声波探测器,且以与以往相比不发生变化的帧率,以不依赖于发送束的宽度的高分辨率得到保持最佳的空间分辨率的清晰的超声波图像。

[0019] 用于解决课题的手段

[0020] 为了达成上述目的,本发明的超声波检查装置使用超声波束对检查对象物进行检

查,该超声波检查装置的特征在于,具备:排列有多个元件的探头,该多个元件发送超声波束且接收由检查对象物反射的超声波回波而输出与接收到的超声波回波对应的模拟元件信号;发送部,使探头多次进行使用多个元件以形成预定的发送焦点的方式发送超声波束;接收部,与各超声波束的发送对应而接收多个元件所输出的模拟元件信号并实施预定的处理;AD转换部,对接收部处理后的模拟元件信号进行A/D转换而形成作为数字元件信号的第一元件数据;及根据多个第一元件数据生成与第一元件数据中的任一个对应的第二元件数据的数据处理部,数据处理部根据求出第二元件数据的位置的深度,变更用于生成第二元件数据的两个以上的第一元件数据的获取条件。

[0021] 在此,优选为,发送部进行处于中心的元件的变更和超声波束的发送方向的变更的至少一方而使探头进行多次的超声波束的发送。

[0022] 另外,优选为,数据处理部使用由处于中心的元件互不相同的超声波束的发送而得到的多个第一元件数据和由发送方向互不相同的超声波束的发送而得到的多个第一元件数据的至少一方,生成第二元件数据。

[0023] 另外,优选为,数据处理部根据由发送区域重合的超声波束的发送而得到的多个第一元件数据,生成第二元件数据。

[0024] 另外,优选为,数据处理部根据元件接收到超声波回波的接收时间和元件的位置而使多个第一元件数据叠合,生成第二元件数据。

[0025] 另外,优选为,数据处理部具有:延迟时间计算部,算出两个以上的第一元件数据的延迟时间;及叠合处理部,使两个以上的第一元件数据基于算出的延迟时间和接收到的探头的元件的位置而叠合,从而生成第二元件数据。

[0026] 另外,优选为,延迟时间计算部基于事先获取的与探头、检查对象物的声速、超声波束的焦点位置、由发送部产生的探头的发送开口和由接收部产生的探头的接收开口相关的至少一个信息,算出两个以上的第一元件数据的延迟时间,叠合处理部基于预先设定的两个以上的第一元件数据中的在接收时间上叠合的第一元件数据的数目和叠合处理方法使两个以上的第一元件数据叠合,生成至少一个第二元件数据。

[0027] 另外,优选为,在由叠合处理部使两个以上的第一元件数据叠合时,数据处理部仅根据重叠部分的元件数据,生成第二元件数据。

[0028] 另外,优选为,数据处理部在对两个以上的第一元件数据中的各第一元件数据乘以加权系数后使该两个以上的第一元件数据叠合。

[0029] 另外,优选为,数据处理部根据求出第二元件数据的位置的深度,变更所选择的第一元件数据的数目。

[0030] 另外,优选为,数据处理部基于在每个元件数据的接收时间上至少两个以上不同的时间轴上的点,适应性使两个以上的第一元件数据叠合。

[0031] 另外,优选为,不同的时间轴上的点是基于由发送部产生的探头的发送开口的点,另外,更优选为,是在以两个以上的发送开口进行发送的情况下基于各发送的发送开口的点。或者,优选为,不同的时间轴上的点是基于检查对象物的声速的点。

[0032] 另外,优选为,发送部对应每个发送行发送在相同的发送行上形成深度不同的发送焦点的超声波束,从而接收部获取与相同的发送行对应的多个第一元件数据,数据处理部对应发送焦点的每个深度,根据由相同深度的发送焦点的超声波束的收发而得到的多个

第一元件数据,生成第二元件数据。

[0033] 另外,优选为,数据处理部使所选择的第一元件数据的数目基于检查对象物内的超声波束的空间上的展宽并根据与此对应的求出第二元件数据的位置的深度而变化,或者,优选为,使所选择的第一元件数据的数目基于检查对象物内的空间位置上的信号并根据与此对应的求出第二元件数据的位置的深度而变化。

[0034] 另外,优选为,数据处理部使所选择的第一元件数据的数目基于第一元件数据的波形解析的结果并根据与此对应的求出第二元件数据的位置的深度而变化。

[0035] 另外,优选为,波形解析是对与所选择的第一元件数据的候补相关的、波形的关联性或相干性进行解析。

[0036] 另外,优选为,数据处理部基于使所选择的第一元件数据的数目变化而生成的多个第二元件数据中的信号,求出最佳的元件数据的数目。

[0037] 另外,优选为,发送部根据求出第二元件数据的位置的深度来决定发送焦点深度,并以所决定的发送焦点深度,使探头多次进行超声波束的发送,而获取多个第一元件数据,数据处理部从由所决定的发送焦点深度的超声波束的发送而得到的多个第一元件数据中选择用于生成第二元件数据的两个以上的第一元件数据。

[0038] 另外,优选为,发送部根据求出第二元件数据的位置的深度来决定发送开口数,并以所决定的发送开口数,使探头多次进行超声波束的发送,而获取多个第一元件数据,数据处理部从由所决定的发送开口数的超声波束的发送而得到的多个第一元件数据中选择用于生成第二元件数据的两个以上的第一元件数据。

[0039] 另外,优选为,发送部使探头偏转发送。

[0040] 另外,优选为,元件数据包含相位信息和振幅信息。

[0041] 另外,优选为,具有元件数据存储部,存储第一元件数据和第二元件数据的至少一方。

[0042] 另外,优选为,在根据多个第一元件数据生成第二元件数据之前,数据处理部进行多个第一元件数据各自的整相相加而生成多个第一接收数据,根据多个第一接收数据,生成与第一接收数据中的任一个对应的第二接收数据。

[0043] 另外,为了达成上述目的,本发明的超声波检查装置使用超声波束对检查对象物进行检查,该超声波检查装置的特征在于,具备:排列有多个元件的探头,该多个元件发送超声波束且接收由检查对象物反射的超声波回波而输出与接收到的超声波回波对应的模拟元件信号;发送部,使探头多次进行使用多个元件以形成预定的发送焦点的方式发送超声波束;接收部,与各超声波束的发送对应而接收多个元件所输出的模拟元件信号并实施预定的处理;AD转换部,对接收部所处理的模拟元件信号进行A/D转换而形成作为数字元件信号的第一元件数据;整相相加部,对多个第一元件数据以与相同的元件对应的行为中心而分别进行整相相加,生成多个第一接收数据;及根据多个第一接收数据生成与第一接收数据中的任一个对应的第二接收数据的数据处理部,数据处理部根据求出第二接收数据的位置的深度,变更用于生成第二接收数据的两个以上的第一接收数据的获取条件。

[0044] 另外,为了达成上述目的,本发明的超声波检查装置使用超声波束对检查对象物进行检查,该超声波检查装置的特征在于,具备:排列有多个元件的探头,该多个元件发送超声波束且接收由检查对象物反射的超声波回波而输出与接收到的超声波回波对应的模

拟元件信号;发送部,使探头多次进行使用多个元件以形成预定的发送焦点的方式发送超声波束;接收部,与各超声波束的发送对应而接收多个元件所输出的模拟元件信号并实施预定的处理;AD转换部,对接收部处理后的模拟元件信号进行A/D转换而形成作为数字元件信号的第一元件数据;数据处理部,根据多个第一元件数据生成与第一元件数据中的任一个对应的第二元件数据;及模式切换部,对使用第一元件数据生成超声波图像的第一模式和使用数据处理部所生成的第二元件数据生成超声波图像的第二模式进行切换,根据模式切换部的模式切换,对发送部使探头进行超声波束的发送时的F值进行切换,并且数据处理单元根据基于由模式切换单元进行模式切换时切换成的F值而得到的多个第一元件数据,生成与第一元件数据中的任一个对应的第二元件数据。

[0045] 优选为,数据处理单元根据基于由模式切换单元进行模式切换时切换成的F值而得到的多个第一元件数据,生成与第一元件数据中的任一个对应的第二元件数据。

[0046] 另外,优选为,选择了第二模式时的超声波束的F值比选择了第一模式时的超声波束的F值小。

[0047] 优选为,以无论超声波束的焦点位置的深度如何都使F值成为固定的方式发送超声波束而获取第一元件数据。

[0048] 另外,为了达成上述目的,本发明的超声波检查装置使用超声波束对检查对象物进行检查,该超声波检查装置的特征在于,具备:排列有多个元件的探头,该多个元件发送超声波束且接收由检查对象物反射的超声波回波而输出与接收到的超声波回波对应的模拟元件信号;发送部,使探头多次进行使用多个元件以形成预定的发送焦点的方式发送超声波束;接收部,与各超声波束的发送对应而接收多个元件所输出的模拟元件信号并实施预定的处理;AD转换部,对接收部所处理的模拟元件信号进行A/D转换而形成作为数字元件信号的第一元件数据;数据处理部,根据多个第一元件数据生成与第一元件数据中的任一个对应的第二元件数据;及至少一个声速设定部,决定检查对象物内的声速,数据处理部基于由声速设定部得到的声速生成第二元件数据。

[0049] 另外,优选为,数据处理部使用检查对象物内的声速来算出两个以上的第一元件数据的延迟时间,并基于所算出的延迟时间,使两个以上的第一元件数据叠合而生成第二元件数据,至少一个声速设定部包含对数据处理部中算出延迟时间所使用的检查对象物的声速进行设定的第一声速设定部,并具有:整相相加部,使用由该第一声速设定部设定的声速由数据处理部求出第二元件数据,进行该第二元件数据的整相相加而生成声线信号;第一判定部,判定由该整相相加部得到的声线信号是否适当;及图像生成部,基于整相相加部所生成的声线信号生成超声波图像,在第一判定部的判定结果为否时,第一声速设定部重新再度设定其他声速,在数据处理部中使用再度设定的声速再度算出延迟时间,并基于再度算出的延迟时间求出第二元件数据,整相相加部重复进行使用再度求出的第二元件数据再度生成声线信号这一动作,直至基于再度生成的声线信号的第一判定部的判定结果变得适当,在第一判定部的判定结果适当时,图像生成部基于声线信号生成超声波图像。

[0050] 另外,优选为,第一声速设定部在每个元件数据的接收时间上在至少一点以上设定声速。

[0051] 另外,优选为,具有:第二声速设定部,在第一判定部的判定结果适当时,基于此时生成的第二元件数据,求出接收侧的最佳声速;整相相加部,使用由该第二声速设定部求出

的最佳声速,进行第二元件数据的整相相加而生成声线信号;及第二判定部,判定由该整相相加部得到的声线信号是否适当,在第二判定部的判定结果为否时,第二声速设定部基于第二元件数据再度求出最佳声速,整相相加部重复进行使用再度求出的最佳声速再度生成声线信号这一动作,直至基于再度生成的声线信号的第二判定部的判定结果变得适当,在第二判定部的判定结果不适当时,图像生成部基于声线信号生成超声波图像。

[0052] 另外,优选为,第二声速设定部在每个元件数据的接收时间上在至少一点以上设定声速。

[0053] 另外,优选为,具有:第三声速设定部,基于第一元件数据求出接收侧的最佳声速;整相相加部,使用由该第三声速设定部求出的最佳声速进行第一元件数据的整相相加而生成声线信号;及第三判定部,判定由该整相相加部得到的声线信号是否适当,在第三判定部的判定结果为否时,第三声速设定部基于第一元件数据再度求出最佳声速,整相相加部重复进行使用再度求出的最佳声速再度生成声线信号这一动作,直至基于再度生成的声线信号的第三判定部的判定结果变得适当,在第三判定部的判定结果适当时,延迟时间计算部将所求出的最佳声速设定为检查对象物的声速。

[0054] 另外,优选为,第三声速设定部在每个元件数据的接收时间上在至少一点以上设定声速。

[0055] 另外,优选为,第三声速设定部与第二声速设定部相同。

[0056] 另外,优选为,第三判定部与第二判定部相同。

[0057] 另外,还优选为,至少一个声速设定部包含基于由数据处理部使用预定的声速所生成的第二元件数据来求出接收侧的最佳声速的第四声速设定部,并具有:整相相加部,使用由该第四声速设定部求出的最佳声速进行第二元件数据的整相相加而生成声线信号;第四判定部,判定由该整相相加部得到的声线信号是否适当;及图像生成部,基于整相相加部所生成的声线信号而生成超声波图像,在第四判定部的判定结果为否时,数据处理部进行使用由第四声速设定部求出的最佳声速再度生成第二元件数据的处理,并且第四声速设定部基于再度生成的第二元件数据再度求出最佳声速,整相相加部重复进行使用再度求出的最佳声速而再度生成声线信号这一动作,直至基于再度生成的声线信号的第四判定部的判定结果变得适当,在第四判定部的判定结果适当时,图像生成部基于声线信号生成超声波图像。

[0058] 另外,优选为,第四声速设定部在每个元件数据的接收时间上在至少一点以上设定声速。

[0059] 另外,优选为,第四声速设定部与第二声速设定部和第三声速设定部相同。

[0060] 另外,优选为,第四判定部与第二判定部和第三判定部相同。

[0061] 另外,为了达成上述目的,本发明的超声波检查装置使用超声波束对检查对象物进行检查,该超声波检查装置的特征在于,具备:排列有多个元件的探头,该多个元件发送超声波束且接收由检查对象物反射的超声波回波而输出与接收到的超声波回波对应的模拟元件信号;发送部,使探头多次进行使用多个元件以形成预定的发送焦点的方式发送超声波束;接收部,与各超声波束的发送对应而接收多个元件所输出的模拟元件信号并实施预定的处理;AD转换部,对接收部所处理的模拟元件信号进行A/D转换而形成作为数字元件信号的第一元件数据;数据处理部,根据多个第一元件数据,生成与第一元件数据中的任一

个对应的第二元件数据；第一图像生成部，基于第一元件数据生成第一超声波图像；第二图像生成部，基于第二元件数据生成第二超声波图像；画质判定部，进行由第一图像生成部生成的第一超声波图像与由第二图像生成部生成的第二超声波图像的画质比较；第三图像生成部，基于画质判定部的判定结果，根据所述第一超声波图像和所述第二超声波图像生成成为超声波检查的对象超声波图像。

[0062] 在此，优选为，画质判定部通过第一超声波图像和第二超声波图像中的亮度值、对比度、粒状性中的任一个或两个以上的多个组合而进行画质判定。

[0063] 另外，优选为，第三图像生成部基于画质判定部的判定结果，采用第一超声波图像和第二超声波图像中的任一方作为成为超声波检查的对象超声波图像。

[0064] 或者，还优选为，具有将第一超声波图像和第二超声波图像分割为多个区域的区域分割部，画质判定部对应由区域分割部分割的每个区域进行第一超声波图像和第二超声波图像的画质判定，第三图像生成部基于画质判定部的判定结果，对应每个区域选择第一超声波图像和第二超声波图像的一方作为相应的区域的超声波图像，使对应每个区域而选择的图像组合来生成超声波图像。

[0065] 发明效果

[0066] 根据本发明，在发送来自超声波探测器的多个元件的超声波束时，使由来自不同的两个以上的元件的发送所获取的元件数据重叠，从而能够降低由发送超声波束的展宽带来的影响，提高SN比，提高分辨率，并能够不使用宽幅束发送专用超声波探测器，且与以往相比不发生变化的帧率，以不依赖于发送束的宽度的高分辨率得到具有最佳的空间分辨率的清晰的超声波图像。

附图说明

[0067] 图1是概念性地表示本发明所涉及的超声波检查装置的结构的一例的框图。

[0068] 图2是概念性地表示图1所示的超声波检查装置的元件数据处理部的结构的一例的框图。

[0069] 图3(a)和(c)分别是表示从被检体的反射点的正上方的元件和并非正上方的元件发送理想的超声波束的情况下的说明图，(b)和(d)分别是表示所得到的元件数据的说明图。

[0070] 图4(a)和(c)分别是表示从被检体的反射点的正上方的元件和并非正上方的元件发送实际的超声波束的情况下的说明图，(b)和(d)分别是表示所得到的元件数据的说明图。

[0071] 图5(a)和(b)是对各真正的反射超声波回波和重影的反射信号的情况的超声波束的发送路径和接收路径的距离进行说明的说明图，(c)和(d)分别表示由多个元件得到的元件数据和他们的延迟时间的说明图。

[0072] 图6(a)、(b)、(c)、(d)、(e)和(f)分别是表示真正的信号的情况下及重影的情况下的由多个元件得到的元件数据、它们的延迟时间及元件数据的叠合状态的说明图，(g)和(h)分别是表示与多个元件对应的元件数据的叠合状态及其结果的说明图。

[0073] 图7是沿着处理流程表示图1所示的本发明的实施例1的超声波检查装置的主要部分的框图。

[0074] 图8(a)和(b)分别是沿着处理流程概念性地表示本发明的实施例2的超声波检查装置的主要部分的一例的框图。

[0075] 图9是沿着处理流程概念性地表示本发明的实施例3的超声波检查装置的主要部分的一例的框图。

[0076] 图10(a)是概念性地表示图9所示的超声波检查装置的声速校正部的结构的一例的框图,(b)是示意性地表示由(a)所示的声速校正部的关注区域设定部设定了关注区域后的超声波图像的一例的图。

[0077] 图11是沿着处理流程表示图10(a)所示的声速校正部的最佳声速计算部的一例的详情的框图。

[0078] 图12是沿着处理流程概念性地表示本发明的实施例3的超声波检查装置的主要部分的其他例的框图。

[0079] 图13是沿着处理流程概念性地表示本发明的实施例4的超声波检查装置的主要部分的一例的框图。

[0080] 图14是沿着处理流程概念性地表示本发明的实施例5的超声波检查装置的主要部分的一例的框图。

[0081] 图15是沿着处理流程概念性地表示本发明的实施例5的超声波检查装置的主要部分的其他例的框图。

[0082] 图16是沿着处理流程概念性地表示本发明的实施例5的超声波检查装置的主要部分的其他例的框图。

[0083] 图17是沿着处理流程概念性地表示本发明的实施例5的超声波检查装置的主要部分的其他例的框图。

[0084] 图18是沿着处理流程概念性地表示本发明的实施例6的超声波检查装置的主要部分的一例的框图。

[0085] 图19是概念性地表示本发明的实施例7的超声波检查装置的结构的一实施例的框图。

[0086] 图20是用于对图19所示的超声波检查装置的动作进行说明的流程图。

[0087] 图21(a)和(b)是用于对F值的切换进行说明的概略图。

[0088] 图22是用于对将F值设为恒定时的发送焦点的位置和开口数进行说明的概略图。

[0089] 图23是概念性地表示本发明的实施例8的超声波检查装置的结构的一实施例的框图。

[0090] 图24是概念性地表示图23所示的超声波检查装置的数据处理部的结构的一例的框图。

[0091] 图25是概念性地表示元件数据和元件的图。

[0092] 图26(A)~(C)是用于对图24所示的数据处理部的整相相加和叠合处理进行说明的图。

具体实施方式

[0093] 以下,基于附图所示的优选实施方式对本发明所涉及的超声波检查装置详细地进行说明。

[0094] 实施例1

[0095] 图1是概念性地表示本发明的超声波检查装置的结构的一实施例的框图。

[0096] 如该图所示,超声波检查装置10具有:超声波探测器12、与超声波探测器12连接的发送部14和接收部16、A/D转换部18、元件数据存储部20、元件数据处理部22、图像生成部24、显示控制部26、显示部28、控制部30、操作部32和存储部34。

[0097] 超声波探测器12具有用于通常的超声波检查装置的探头36。

[0098] 探头36具有排列成一维或二维阵列状的多个元件即超声波换能器。这些超声波换能器在检查对象物(以下,称作被检体)的超声波图像的摄像时,分别按照从发送部14供给的驱动信号而将超声波束发送到被检体,并且接收来自被检体的超声波回波而输出接收信号。在本实施方式中,构成探头36的多个超声波换能器中的一组的预定数的超声波换能器各自产生一个超声波束的各成分,一组预定数的超声波换能器产生发送到被检体的一个超声波束。

[0099] 由在压电体的两端形成有电极的元件、即振子构成各超声波换能器,该压电体例如由以PZT(锆钛酸铅)为代表的压电陶瓷、以PVDF(聚偏氟乙烯)为代表的高分子压电元件、以PMN-PT(镁铌酸-钛酸铅固溶体)为代表的压电单晶体等组成。即,探头36能够称作作为多个超声波元件将多个振子排列成一维或二维阵列状的振子阵列。

[0100] 如果在这种振子的电极施加脉冲状或连续波状的电压,则压电体伸缩,从各振子产生脉冲状或连续波状的超声波,通过这些超声波的合成而形成超声波束。另外,各振子通过接收所传播的超声波而进行伸缩,从而产生电信号,这些电信号作为超声波的接收信号而被输出。

[0101] 发送部14例如包含多个脉冲发生器,按照基于根据来自控制部30的控制信号所选择的发送延迟模式而设定的声速或者声速的分布,以从探头36的一组预定数的超声波换能器(以下,称作超声波元件)发送的超声波束成分形成一个超声波束的方式对各驱动信号的延迟量进行调节并供给到成组的多个超声波元件。

[0102] 接收部16根据来自控制部30的控制信号,由探头36的各超声波元件从被检体接收通过超声波束和被检体之间的相互作用而产生的超声波回波,对接收信号、即每个超声波元件的模拟元件信号进行放大而输出,并将放大后的模拟元件信号供给到A/D转换部18。

[0103] 元件数据存储部20对从A/D转换部18输出的数字元件数据(以下,简称为“元件数据”)依次进行存储。元件数据是表示位置(元件位置)和接收时间与信号强度的关系的数据,包含相位信息和振幅信息。

[0104] 另外,元件数据存储部20将从控制部30输入的与帧率相关的信息(例如表示超声波的反射位置的深度、扫描线的密度、视野宽度的参数)与上述的数字元件数据建立关联而存储。

[0105] 元件数据存储部20根据来自控制部30的控制信号,在对二维以上的位置坐标上的对象区域中重合的至少两个以上的对象区域进行检查时,在该两个以上的每个对象区域根据由接收部16接收到的超声波回波对两个以上的每个对象区域所生成的两个以上的元件数据进行存储保持,在元件数据存储部20中存储保持的元件数据是包含对应每个元件数据接收到的各元件中的每个接收时间的接收数据的两个以上的元件数据。

[0106] 元件数据处理部22是作为本发明的特征的部分,基于控制部30的控制,使由元件数据存储部20存储保持的对应两个以上的对象区域中的每个对象区域所生成的两个以上的元件数据(以下,称作未处理元件数据)在接收时间上使时间一致地进行叠合,生成叠合

处理后元件数据(以下,称作已处理元件数据)。

[0107] 具体来说,元件数据处理部22基于控制部30的控制,使存储于元件数据存储部20中的元件数据中的、由处于中心的超声波换能器(处于中心的元件(中心元件))不同且超声波束的发送区域重叠的预定数(多个)的超声波束的发送而得到的元件数据根据各超声波换能器接收到超声波回波的时间和超声波换能器的位置而叠合,生成与元件数据(后述的关注元件的元件数据)对应的已处理元件数据。

[0108] 对元件数据处理部22的详情留作后述。

[0109] 图像生成部24在基于控制部30的控制下,根据由元件数据处理部22供给的已处理元件数据生成声线信号(接收数据),根据该声线信号生成超声波图像。

[0110] 图像生成部24具有整相相加部38、检波处理部40、DSC42、图像生成部44和图像存储器46。

[0111] 整相相加部38根据控制部30中设定的接收方向,从预先存储的多个接收延迟模式中选择一个接收延迟模式,按照基于所选择的接收延迟模式而设定的声速或者声速的分布,在元件数据上加上各自的延迟,从而进行接收聚焦处理。通过该接收聚焦处理,生成将超声波回波的焦点聚集后的接收数据(声线信号)。

[0112] 整相相加部38将接收数据供给到检波处理部40。

[0113] 检波处理部40对于由整相相加部38生成的接收数据,根据超声波的反射位置的深度而实施由距离引起的衰减的校正后,实施包络线检波处理,从而生成与被检体内的组织相关的断层图像信息即B模式图像数据。

[0114] DSC(digital scan converter)48将由检波处理部40生成的B模式图像数据转换(光栅转换)为按照通常的电视信号的扫描方式的图像数据。

[0115] 图像生成部44对从DSC42输入的B模式图像数据实施灰度处理等各种必要的图像处理而生成用于检查、显示的B模式图像数据,之后为了显示而将所生成的检查用或显示用B模式图像数据输出到显示控制部26、或者存储于图像存储器46。

[0116] 图像存储器46对由图像生成部44所生成的检查用B模式图像数据暂时进行存储。存储于图像存储器46的检查用B模式图像数据根据需要为了由显示部28进行显示而被读出到显示控制部26。

[0117] 显示控制部26基于由图像生成部44实施了图像处理后的检查用B模式图像信号,在显示部28上显示超声波图像。

[0118] 显示部28例如包含LCD等显示器装置,在显示控制部26的控制下显示超声波图像。

[0119] 控制部30基于由操作者从操作部32输入的指令而进行超声波检查装置10的各部的控制。

[0120] 在此,控制部30根据需要,由操作者经由操作部32将各种信息、特别是在进行元件数据处理部22和图像生成部24的整相相加部38中所使用的延迟时间计算所需的信息及元件数据处理部22中的元件数据处理所需的信息的输入时从操作部32输入的上述各种信息供给到发送部14、接收部16、元件数据存储部20、元件数据处理部22、图像生成部24和显示控制部26等各部。

[0121] 操作部32是操作者用于进行输入操作的器件,能够由键盘、鼠标、追踪球、触摸面板等形成。

[0122] 另外,操作部32具备输入装置,该输入装置用于由操作者根据需要对各种信息、特别是与上述的延迟时间计算中所使用的探测器12的探头36的多个超声波元件、被检体的检查对象区域的声速、超声波束的焦点位置、探头36的发送开口和接收开口等相关的信息、及与叠合元件数据的数目和叠合处理方法等元件数据处理相关的信息等进行输入操作。

[0123] 存储部34对从操作部32输入的各种信息、特别是与上述的探测器12、声速、焦点位置、发送开口和接收开口等相关的信息、与叠合元件数据的数目和叠合处理方法等元件数据处理相关的信息、发送部14、接收部16、元件数据存储部20、元件数据处理部22、图像生成部24和显示控制部26等由控制部30进行控制的各部的处理、动作所需的信息及用于执行各部的处理、动作的动作程序、处理程序等进行存储,能够使用硬盘、软盘、MO、MT、RAM、CD-ROM、DVD-ROM等记录介质。

[0124] 另外,元件数据处理部22、整相相加部38、检波处理部40、DSC42、图像生成部44和显示控制部26由CPU和用于使CPU进行各种处理的动作程序构成,但是上述各部也可以由数字电路构成。

[0125] 在此,基于图2对元件数据处理部22详细地进行说明。

[0126] 如该图所示,元件数据处理部22具有延迟时间计算部48和叠合处理部50。

[0127] 延迟时间计算部48事先获取从操作部32输入的、或从操作部32输入并存储于存储部34的与探测器12的探头36的多个超声波元件、被检体的检查对象区域的声速、超声波束的焦点位置、探头36的发送开口和接收开口等相关的信息,并基于形成超声波束并发送的发送开口的超声波元件(发送元件)与接收来自被检体的超声波束的超声波回波的接收开口的超声波元件的几何学配置,算出由接收开口的各超声波元件接收到的元件数据的延迟时间。

[0128] 叠合处理部50基于从操作部32输入的、或者从操作部32输入并存储于存储部34的与所叠合的元件数据的数目和叠合处理方法等元件数据处理相关的信息,读出由元件数据存储部20存储保持的两个以上的每个对象区域生成的两个以上的未处理元件数据,基于由延迟时间计算部48分别算出的延迟时间,使两个以上的未处理元件数据在接收时间上即时间一致且使接收到的探头的元件的绝对位置一致而进行叠合,从而生成已处理元件数据。

[0129] 接下来,对由元件数据处理部22进行的元件数据处理详细地进行说明。

[0130] 首先,在从超声波探测器12的探头36的发送用超声波元件(以下,简称为发送元件)将超声波束(以下,称作发送束)发送到被检体,并由探头36的接收用超声波元件(以下,简称为接收元件)接收利用与被检体之间的相互作用而产生的超声波回波而得到元件数据的情况下,对来自发送元件的发送束和由接收元件得到的元件数据的关系进行说明。

[0131] 如图3(a)和(c)所示,分别将7个超声波元件(以下,也简称为元件)52a~52g和52b~52h作为接收元件接收超声波回波而获取元件数据时,在发送到包含反射点54的检查对象区域的发送束56理想地被缩小为元件间隔以下的理想情况下,如图3(a)所示,将位于检查对象区域内的反射点54的正上方的元件52a~52g的中心的元件52d作为发送元件而对发送束56进行发送,在由接收元件52a~52g接收超声波回波而获取元件数据的情况下,发送束56的焦点58处于将元件52d和反射点54连结的一直线上,发送束56被发送到反射点54,因此生成从反射点54反射的超声波回波。来自反射点54的超声波回波通过以预定角度扩展的接收路径60而被接收元件52a~52g所接收,利用接收元件52a~52g得到图3(b)所示的元件

数据62。

[0132] 与此相对,在如图3(c)所示,使发送元件的中心相对于反射点54沿元件的方向(图中右方向)移位一个元件量,将与位于反射点54的正上方的元件52d相邻的元件52e作为发送元件而对发送束56进行发送,并由接收元件52b~52h接收超声波回波的情况下,在发送束56的发送方向即将发送元件52e和焦点58连结的直线上不存在反射点54,因此发送束56不被发送到反射点54。因此,不生成从反射点54反射的超声波回波,在接收元件52b~52h中,不接收超声波回波,因此,如图3(d)所示,无法得到来自反射点的反射信号(元件数据的信号强度“0”)。

[0133] 然而,如图4(a)和(c)所示,实际的发送束64的宽度比元件间隔宽。

[0134] 在此,如图4(a)所示,将位于反射点54的正上方的元件52d作为发送元件而对发送束64进行发送的情况下,即使与图3(a)的情况同样、发送束56是宽幅,其焦点58也位于将元件52d和反射点54连结的一直线上,发送束64由反射点54反射,而生成超声波回波。其结果为,与图3(a)的情况同样,来自反射点54的超声波回波通过以预定角度扩展的接收路径60而由接收元件52a~52g所接收,并能够利用接收元件52a~52g得到图4(b)所示的真正的元件数据66。

[0135] 另一方面,如图4(c)所示,与图3(c)的情况同样,使发送元件的中心相对于反射点54沿元件的方向(图中右方向)移位一个元件量,将与位于反射点54的正上方的元件52d相邻的元件52e作为发送元件而对发送束64进行发送,在由接收元件52b~52h接收超声波回波的情况下,发送束64是宽幅,因此即使在其发送方向即将发送元件52e和焦点58连结的直线上不存在反射点54,发送束64也被发送到反射点54。因此,从反射点54产生本来不存在的超声波回波即所谓重影的反射信号,来自反射点54的重影的反射信号通过以预定角度扩展的接收路径60由接收元件52b~52h所接收,并利用接收元件52b~52h得到图4(d)所示的重影的元件数据68。

[0136] 这种重影的元件数据68成为使从元件数据生成的超声波图像的精度降低的原因。

[0137] 元件数据处理部22中,由延迟时间计算部48算出与元件数据对应的延迟时间,叠合处理部49根据该延迟时间和元件的绝对位置使两个以上的元件数据叠合,从而生成使真正的元件数据增强并使重影的元件数据衰减后的高精度的元件数据即已处理元件数据。

[0138] 在此,图4(c)所示的发送束64从发送元件52e经由焦点58而到达反射点54的发送路径与重影的反射信号从反射点54到达各接收元件52b~52h的接收路径之和(传播距离)分别比图4(a)所示的发送束64从发送元件52d经由焦点58而到达反射点54的发送路径与真正的反射超声波回波从反射点54到达各接收元件52a~52g的接收路径之和(传播距离)长,因此图4(d)所示的重影的元件数据68相对于图4(b)所示的真正的元件数据66变得延迟。

[0139] 在本发明的元件数据处理部22的延迟时间计算部48中,根据发送元件、超声波束的焦点、被检体的反射点和接收元件的几何学配置算出重影的元件数据相对于真正的元件数据的时间差即延迟时间。因此,在延迟时间的计算中,需要超声波探测器12的形状(元件间隔、直线、凸面等)、被检体的检查对象区域的声速、焦点位置、发送开口、接收开口等信息,在延迟时间计算部48中,获取由操作部32输入的、或在存储部34中存储的这些信息而进行延迟时间的计算。例如能够根据传播时间之差算出延迟时间,该传播时间根据基于发送元件、超声波束的焦点、被检体的反射点和接收元件的几何学配置算出的、从发送元件经由

焦点而到达反射点的发送束的发送路径及从反射点到达接收元件的真正的反射超声波回波或重影的反射信号的接收路径的合计长度(传播距离)及其声速而算出。

[0140] 在本发明中,例如,如图5(a)和图5(b)所示,能够求出真正的反射超声波回波和重影的反射信号的情况下的发送束的发送路径和接收路径的长度。

[0141] 在真正的反射超声波回波的情况下,如图5(a)所示,发送元件52d和接收元件52d(接收元件52a~52g的中心)一致,在其正下方配置焦点58和反射点54,将反射点54的正上方的元件52d的位置设为xy二维坐标上的坐标 $(x_0, 0)$,将元件间隔设为 L_e ,将焦点58的位置设为坐标 (x_0, df) ,将反射点54的位置设为坐标 (x_0, z) 时,发送元件52d的位置也成为与反射点54的正上方的元件52d相同的坐标 $(x_0, 0)$,从发送元件52d经由焦点58而到达反射点54的发送束的发送路径61的长度(发送路径距离) L_{ta} 及从反射点54到达接收元件52d的真正的反射超声波回波的接收路径60的长度(接收路径距离) L_{ra} 能够利用 $L_{ta} = L_{ra} = z$ 算出。

[0142] 因此,真正的反射超声波回波的情况下的超声波的传播距离 L_{ua} 成为 $L_{ua} = L_{ta} + L_{ra} = 2z$ 。

[0143] 在重影的反射信号的情况下,如图5(b)所示,与图5(a)的情况相比,发送元件52e的位置相对于反射点54横向(x方向:图中右方向)错开一个元件量,焦点58配置于发送元件52e的正下方,但是反射点54配置于接收元件52d的正下方,将反射点54的正上方的接收元件52d的位置与图5(a)的情况相同而设为xy二维坐标上的坐标 $(x_0, 0)$,将元件间隔设为 L_e ,将反射点54的位置设为坐标 (x_0, z) ,则发送元件52e的位置成为坐标 $(x_0 + L_e, 0)$,焦点58的位置成为坐标 $(x_0 + L_e, df)$,因此从发送元件52e经由焦点58而到达反射点54的发送束的发送路径61的长度(发送路径距离) L_{tb} 能够根据 $L_{tb} = df + \sqrt{\{(z - df)^2 + L_e^2\}}$ 算出,从反射点54到达接收元件52d的重影的反射信号的接收路径60的长度(接收路径距离) L_{rb} 能够根据 $L_{rb} = z$ 算出。

[0144] 因此,重影的反射信号的情况下的超声波的传播距离 L_{ub} 成为 $L_{ub} = L_{tb} + L_{rb} = df + \sqrt{\{(z - df)^2 + L_e^2\}} + z$ 。

[0145] 如此,将由图5(a)所示的几何学配置求出的发送路径61的距离 L_{ta} 和接收路径60的距离 L_{ra} 合计后的超声波的传播距离 L_{ua} 除以声速所得的值成为真正的反射超声波回波的传播时间,将由图5(b)所示的几何学配置所求出的发送路径61的距离 L_{tb} 和接收路径60的距离 L_{rb} 合计后的超声波的传播距离 L_{ub} 除以声速所得的值成为重影的反射信号的传播时间。在延迟时间的计算中,根据使反射点54和发送元件52(52e)的x坐标各错开一个元件间隔时的重影的反射信号的传播时间与反射点54和发送元件52(52d)的x坐标一致时的真正的反射超声波回波的传播时间之差,求出延迟时间。

[0146] 另外,在图5(a)和图5(b)的几何学模型中,发送路径61成为经由焦点58的模型,但是本发明不限于此,例如,也可以是不经由焦点58而直接到达反射点54的路径。

[0147] 另外,图5(a)和图5(b)的几何学模型是直线探测器的情况,但是不限于此,在其他探测器中也能够根据探测器的形状进行同样的几何学计算。例如,在凸面探测器的情况下,能够根据探测器的半径和元件间隔的角度设定几何学模型而同样进行计算。

[0148] 另外,在偏转发送的情况下,能够使用考虑了发送角度等信息的几何学模型(未图示),根据发送元件和反射点的位置关系算出真正的反射超声波回波的元件数据和其周边的重影的元件数据的延迟时间。

[0149] 此外,不限于根据几何学模型算出延迟时间的方法,也可以设计为,预先根据与装置的计测条件对应而计测出高亮度反射点的计测结果,对应每个计测条件求出延迟时间,将其延迟时间存储在装置内,从而读出相同计测条件的延迟时间。

[0150] 图5(c)表示在中央的真正的信号的元件数据66和真正的信号的周边的重影的元件数据68,图5(d)表示根据上述的几何学计算得到的重影的元件数据68相对于元件数据66的延迟时间的一例。以真正的信号的元件数据66为中心,重影的信号的元件数据68表现出对称性地时间延迟。

[0151] 另外,如此,也能够将元件数据处理部22的延迟时间计算部48中算出的延迟时间用于整相加部38中的延迟校正。

[0152] 以后详述,在本发明中,使由以某关注元件为中心元件的超声波束的发送(关注元件的收发)所得到的元件数据与由中心元件不同且超声波束的至少一部分重复的超声波束的发送所得到的元件数据以使超声波回波的接收时间和元件的位置一致的方式进行叠合,从而生成关注元件的已处理元件数据(第二元件数据)(对关注元件的元件数据进行重构)。

[0153] 在图5中,反射点54表示位于关注元件的正下方(方位方向的同位置/将关注元件和焦点连结的直线上)的某采样点的位置(元件数据的输出位置)。在本发明中,将关注元件的收发中的向关注元件的正下方的采样点的收发路径视为真正的元件数据的收发路径,将中心元件不同的超声波的收发(来自周边元件的收发)中的向相同采样点的收发路径视为重影的收发路径,根据两发送路径之差,算出延迟时间,利用该延迟时间使元件数据的时间一致,而进行叠合。换言之,将由关注元件的收发所得到的元件数据假定为真正的元件数据,将由中心元件不同的收发所得到的元件数据假定为重影的元件数据,而算出延迟时间,进行元件数据的叠合。

[0154] 在本发明中,与全部的采样点(全部的元件数据的输出位置)对应,以同样的思路算出延迟时间,进行元件数据的叠合,生成各元件的已处理元件数据。此时,优选为在同一行上的深度方向(y方向)上设定多个采样点。

[0155] 在此,实际上,即使在方位方向(x方向)上使采样点(反射点)的位置错开,接收路径的长度(接收路径距离 L_{rb})也不变化。因此,与各关注元件相关地,对应深度方向(y方向)的各采样点,算出由中心元件不同的收发引起的与元件数据的延迟时间即可。

[0156] 另外,在该叠合处理中,不必知道真正的元件数据是哪个元件数据。即,以后使用图6进行详述,在该叠合处理中,如果关注元件的元件数据是真正的元件数据,则自动地被增强,元件数据残留,如果是重影则元件数据被消除。即,在关注元件的元件数据是真正的元件数据的情况下,基于延迟时间的处理一致,信号被增强,在关注元件的元件数据是重影的元件数据的情况下,基于延迟时间的处理不一致,信号被消除。

[0157] 接下来,在本发明的元件数据处理部22的叠合处理部50中,使用如此在延迟时间计算部48中算出的延迟时间而进行真正的超声波回波的元件数据和其周边的重影的元件数据的叠合处理。

[0158] 在叠合处理部50的叠合处理中,需要叠合时的叠合元件数据的数目和叠合处理方法的信息,但是这些可以预先由操作部32输入,也可以存储于存储部34。

[0159] 在图6(a)~(h)中,示出了由叠合处理部50进行的、元件数据的数目为5个且叠合元件数据的数目为3个的情况下的叠合处理的一具体例。

[0160] 图6(a)示出了将5个元件数据横向并列地显示,对应每个元件数据发送超声波束并接收反射信号的情况。各元件数据的横轴表示接收元件,在各元件数据中以超声波束发送时的中心的元件为中心而进行显示。纵轴表示接收时间。

[0161] 5个元件数据中,在正中的元件数据中,在元件数据的中心的元件(接收元件的中心的元件)即发送时的中心的元件(发送元件)的正下方存在反射点,来自反射点的反射信号被接收。即,该反射信号是真正的信号,正中的元件数据表示真正的信号。

[0162] 对于正中的元件数据以外的两侧的两个元件数据,虽然在发送时的中心的元件的正下方不存在反射点,但是利用所发送的超声波束的展宽,映出了超声波束到达存在于正中的元件数据的发送元件的正下方的反射点而产生的反射信号即重影。重影越偏离真正的信号,则到达反射点的超声波的传播时间变得越长,因此接收时间相比于真正的信号越延迟。另外,来自反射点的反射信号首先被接收的接收元件的位置是反射点的正上方的元件,但是由于元件数据的横轴以超声波束发送时的中心的元件为中心,因此由于对应每个元件数据使该中心的元件各错开一个元件而发送,因此各元件数据中元件的绝对位置各错开一个元件。即,在正中的元件数据中,来自反射点的反射信号首先被接收的接收元件是正中的元件,但是在左右相邻的元件数据中,相比于正中的元件数据错开一个元件,在右侧的元件数据中向左错开一个元件,在左侧的元件数据中向右错开一个元件。此外,在两端的元件数据中,相比于正中的元件数据错开两个元件,在右端的元件数据中向左错开两个元件,在左端的元件数据中向右错开两个元件。如此,重影的信号相对于真正的信号,不仅接收时间延迟,而且相对于接收元件的方向也产生偏离。

[0163] 图6(b)中示出了对于图6(a)所示的5个元件数据中的正中的元件数据的接收时间的延迟时间的一例。

[0164] 在叠合处理部50中,在使用图6(b)所示的延迟时间将正中的元件数据作为关注元件的元件数据的情况下,以关注元件的元件数据为中心,以叠合元件数据数量,在图示例中以三个元件数据量进行延迟时间校正,并且根据与关注元件的元件位置之差(中心元件的位置之差),使各元件数据在图示例中向两侧沿横向移位一个元件量,即,使相位一致而使三个元件数据量的未处理元件数据叠合,作为关注元件的元件数据的一个已叠合处理元件数据而求出。

[0165] 图6(c)示出了如此得到的关注元件的元件数据的已叠合处理元件数据。

[0166] 图6(a)所示的关注元件的元件数据是真正的信号的元件数据,因此若在关注元件的元件数据的两侧的相邻元件数据的未处理元件数据进行延迟时间校正和横向的移位而进行相位对合,则如图6(c)所示,相邻元件数据的未处理元件数据和关注元件的未处理元件数据因相位对合而在高亮度位置重合。因此,如果对这些元件数据例如进行相加,则元件数据值表现出较大的值(高亮度值),例如,即使进行平均而求出平均值也表示出被增强后的值(高亮度值)。

[0167] 与此相对,图6(d)表示虽然是与图6(a)相同的元件数据、但是将正中的元件数据的左邻的元件数据即重影作为关注元件的元件数据的情况的一例。

[0168] 图6(e)与图6(b)相同,表示对于图6(a)所示的5个元件数据中的正中的元件数据的接收时间的延迟时间的一例。即,图6(a)和图6(d)是相同的元件数据,因此与对于图6(d)所示的5个元件数据中的正中的元件数据的接收时间的延迟时间也相同。

[0169] 在叠合处理部50中,使用图6(e)(即与图6(b)相同)所示的延迟时间,以关注元件的元件数据为中心,与叠合元件数据数相应量在图示例中与三个元件数据相应量地进行延迟时间校正,并且根据与关注元件之间的元件位置之差(中心元件的位置之差)使各元件数据在图示例中向两侧沿横向移位一个元件量,而使三个元件数据量的未处理元件数据叠合,作为关注元件的元件数据的一个已叠合处理元件数据而求出。

[0170] 图6(f)表示如此得到的关注元件的元件数据的已重合处理元件数据。

[0171] 图6(d)所示的关注元件的元件数据是重影的元件数据,因此即使在关注元件的元件数据的两侧的相邻元件数据的未处理元件数据进行延迟时间校正和横向的移位而进行相位对合,也如图6(f)所示,相邻元件数据的各未处理元件数据和关注元件的未处理元件数据的各相位不一致,因此不重合。因此,即使对这三个元件数据例如进行相加,由于相位不一致,因此若是相位翻转的信号等,那么信号互相抵消,因此相加值不变大,例如,若进行平均而求出平均值则表现出较小的值。

[0172] 与其他元件数据相关,也作为关注元件的元件数据而进行同样的延迟时间校正和横向的移位后的结果为,图6(g)示出了关于图示例的五个元件数据各自的相邻的三个元件数据的重合状态,与这些相对,作为叠合处理,图6(h)示出了例如相加处理或平均处理后的结果。

[0173] 如图6(h)所示,在图6(a)所示的发送元件和反射点的坐标一致时的关注元件的元件数据中,求出真正的信号的元件数据作为保持高亮度值的已叠合处理元件数据,其两侧的各两个元件数据的全部四个元件数据中,对于重影的元件数据,将彼此相位不一致的元件数据进行相加或平均,因此相互抵消,重影的已叠合处理元件数据相对于其值是真正的信号的元件数据即保持高亮度值的已叠合处理元件数据变小,能够相对于真正的信号的元件数据降低重影的元件数据的影响,或者,能够减小到可以忽略其影响的程度。

[0174] 因此,对已处理元件数据进行整相相加、检波处理,生成接收数据,而生成超声波图像,从而同样地忽略重影的影响,即在由声线上的全部的点连结焦点的过程中能够以相等的元件数据生成超声波图像,因此能够生成高亮度、清晰性优异的、高画质的超声波图像。

[0175] 另外,在以下的说明中,也将该已处理元件数据的生成称作多行处理。

[0176] 在本发明中,在发送的开口数(进行超声波的发送的元件数)是奇数的情况下,中心元件是方位方向的中央的元件。

[0177] 另一方面,在开口数是偶数的情况下,将方位方向的中央的元件中的任一个设为中心元件,或者假定为在方位方向的正中存在元件,设为中心元件。即,也可以在开口数是偶数的情况下,假定在开口的正中的行上具有焦点而进行计算。

[0178] 另外,作为叠合处理部50中的叠合处理方法,不仅是简单地进行相加,而且也可以采用平均值、中央值,也可以乘以系数后(附加权重)进行相加。另外,所谓取平均值、中央值,可以认为是与实施元件数据等级中的平均化滤光、中值滤光相当,但是也可以替代平均化滤光、中值滤光,而适用由通常的图像处理进行的逆滤光等。或者,也可以对所叠合的各元件数据彼此进行比较,在类似的情况下采用最大值,在不类似的情况下采用平均值,在存在分布的偏颇的情况下采用中间值等,不限于此,也可以基于所叠合的各元件数据的特征量变更叠合处理。

[0179] 另外,与关注元件的元件数据叠合的元件数据的数目不限于图示例的两个,可以是一个,或者也可以是三个以上。即,与关注元件的元件数据叠合的元件数据的数目根据所要求的处理速度(帧率等)、画质等而适当设定即可。

[0180] 另外,优选为,所叠合的元件数据的数目与超声波束的束宽的展宽程度一致。因此,在束宽因深度而变化的情况下,叠合元件数据的数目也可以因深度而变更。另外,由于束宽依存于发送开口数,因此也可以根据发送开口数变更叠合元件数据的数目。或者,也可以基于图像的亮度值等的特征量来变更叠合元件数据的数目,进行元件数据的波形解析,也可以基于对元件数据彼此的相关性、相干性进行评价后的结果来变更叠合元件数据的数目,也可以从将叠合元件数据的数目以多个模式变更而生成的图像中选择最佳的叠合元件数据的数目。

[0181] 另外,不限于根据深度变更所叠合的元件数据的数目,也可以设计为,根据所叠合的位置(采样点)的空间的深度,变更发送焦点的深度、发送开口数等,并以变更后的发送条件进行超声波束的发送而使用所得到的第一元件数据进行多行处理。

[0182] 例如,以采样点和焦点成为预定的距离的方式在与采样点的深度对应的位置设置发送焦点并使用所得到的第一元件数据进行多行处理。由此,能够不依赖于采样点的深度,使多行处理的精度一样。此外,更优选为根据采样点的深度而设定发送焦点的位置和开口数,以使不依赖于发送焦点的深度而使F值固定(参照图22(a)、(b))。由此,能够不依赖于采样点的深度,使多行处理的精度更加一样。

[0183] 另外,对应每个发送行,对在同一发送行上形成不同的深度的发送焦点的超声波束进行发送,获取与同一发送行对应的多个第一元件数据,元件数据处理部22也可以对应发送焦点的每个深度在不同的发送行使用相同焦点深度的第一元件数据进行多行处理。在这种情况下,延迟时间的计算分别以发送焦点的深度(元件数据的接收时间)为基准而进行即可。

[0184] 另外,在以上的多行处理中,使由中心元件不同且超声波束的发送方向平行(角度相同)的多个超声波束的发送而得到的元件数据叠合,由此生成关注元件的元件数据的已处理元件数据,但是本发明不限于此。

[0185] 例如,也可以使由中心元件相同而发送方向(角度)不同的多个超声波束的发送所得到的元件数据叠合,从而生成已处理元件数据。此时,生成由哪个超声波束的发送而得到的元件数据的已处理元件数据(即,生成哪个方向的声线的已处理元件数据)可以根据诊察部位、探测器的种类等设定为默认值,或者,也可以由操作者进行选择。

[0186] 另外,也可以使用由中心元件不同而平行的超声波束的发送所得到的元件数据和由中心元件相同而发送方向不同的超声波束的发送所得到的元件数据这两方,生成已处理元件数据。

[0187] 叠合的结果为,如上述那样,在真正的信号的元件数据中信号的相位一致,但是在重影中信号的相位不一致,相加等的叠合处理的结果为,各种各样的相位的信号相互抵消,信号变弱。其结果为,真正的信号能够作为具有有效的值例如高亮度的元件数据而残留,重影的信号能够成为具有减弱后的值例如低亮度的元件数据。

[0188] 对本发明的超声波检查装置的动作、作用和超声波图像的生成方法进行说明。

[0189] 图7是沿着处理流程表示图1所示的实施例1的超声波检查装置的主要部分的框

图。

[0190] 若操作者如图1所示将超声波探测器12与被检体的表面抵接而开始测定,则如图7所示,按照从发送部14供给的驱动信号从探头36发送超声波束,探头36对来自被检体的超声波回波进行接收,输出模拟元件信号作为接收信号。

[0191] 接收部16对模拟元件信号进行放大并供给到A/D转换部18,A/D转换部18将模拟元件信号转换为数字元件数据并供给到元件数据存储部20,并被存储保持。

[0192] 元件数据处理部22在延迟时间计算部48(图2)中,根据发送元件、焦点、反射点和接收元件的几何学配置及预先输入并设定的被检体的检查对象区域的声速等,算出(例如使用图5的几何学模型而算出)周边的重影的信号在未处理元件数据相对于真正的信号未处理元件数据的延迟时间(例如,图6(b)、图6(e)均相同)。

[0193] 接下来,元件数据处理部22从元件数据存储部20读出未处理元件数据,将进行处理的元件数据设为关注元件的元件数据,在叠合处理部50(图2)中,使用由延迟时间计算部48算出的延迟时间,使关注元件的元件数据和其周边的未处理元件数据的相位一致而叠合,从而求出已处理元件数据。由此,如果是包含真正的信号的未处理元件数据,则能够求出被增强后的已处理元件数据,并且如果是重影的未处理元件数据,则能够求出减弱后的已处理元件数据。

[0194] 元件数据处理部22将如此求出的已处理元件数据供给到图像生成部24的整相相加部38。

[0195] 图像生成部24的整相相加部38对元件数据实施接收聚焦处理而生成接收数据(声线信号),并供给到检波处理部40。检波处理部40对声线信号进行处理而生成B模式图像信号。DSC42对B模式图像信号进行光栅转换,图像生成部44实施图像处理,而生成超声波图像。生成后的超声波图像被存储于图像存储器46,并且通过显示控制部26将超声波图像显示在显示部28上。

[0196] 如此,本发明的实施例1的超声波检查装置10中,由元件数据处理部22将重影的信号减弱,使用将真正的信号增强后的已处理元件数据生成超声波图像,因此能够不使用宽幅束发送专用超声波探测器且以与以往相比不发生变化的帧率,以不依赖于发送束的宽度的高分辨率得到SN比高、且具有最佳的空间分辨率的清晰的超声波图像。

[0197] 本发明的实施例1的超声波检查装置基本上如以上那样构成。

[0198] 另外,在本发明的实施例1的超声波检查装置10中,赋予了在元件数据处理部22的延迟时间计算部48中的延迟时间计算时及整相相加部38中所使用的延迟时间计算时必要的检查对象物内即被检体的检查对象区域的声速,但是本发明不限于此,也可以在不知道检查对象物内的声速的情况下,如以下所示在超声波检查装置中设定最佳的声速。

[0199] 实施例2

[0200] 接下来,基于图8(a)和(b),对本发明的实施例2的超声波检查装置进行说明。

[0201] 图8(a)和(b)分别是沿处理流程概念性地表示本发明的实施例2所涉及的超声波检查装置的主要部分的一例的框图。

[0202] 另外,图8(a)和(b)所示的超声波检查装置70a和70b与图1和图7所示的超声波检查装置10相比,除了在具备判定部72a、72b及声速变更部74的方面不同外,具有完全相同的结构,因此对同一结构要素附加相同附图标记而省略其详细的说明。

[0203] 首先,对图8(a)所示的超声波检查装置70a进行说明,但是图8(a)与图7同样,沿着处理流程示出了超声波检查装置70a的主要部分。

[0204] 如图8(a)所示,超声波检查装置70a具有发送部14、探头36、接收部16、元件数据存储部20、元件数据处理部22、整相相加部38、检波处理部40、图像生成部44、判定部72a、声速变更部74和显示部28。

[0205] 在此,探头36、发送部14、接收部16和元件数据存储部20中的处理以及元件数据处理部22、整相相加部38、检波处理部40和图像生成部44中的第一次的处理与图1和图7所示的超声波检查装置10同样地进行,因此省略其说明。

[0206] 在第一次的处理中,元件数据处理部22在使用预先设定的声速的初始值进行元件数据的处理后,向整相相加部38发送已处理元件数据,整相相加部38使用适当的声速值、例如与活体接近的声速值等,进行接收聚焦处理即整相相加而生成声线信号(接收数据),检波处理部40对所生成的声线信号进行检波处理,生成B模式图像信号,图像生成部44对所生成的B模式图像信号实施图像处理,而生成超声波图像。

[0207] 判定部72a设置于图像生成部44和显示部28之间,因此能够使用由图像生成部44生成的超声波图像,基于所生成的超声波图像,例如基于超声波图像的亮度值、清晰度、亮度值的清晰度等画质指标、声速的收敛程度等而进行判定。例如在超声波图像的亮度值、清晰度、亮度值的清晰度等画质指标比预定值高时,优选为变得最高时、声速收敛于预定范围内时,判定部72a判定为是或适当(OK),否则判定为否(NG)。

[0208] 在由判定部72a判定为OK的情况下,将由图像生成部44生成的超声波图像发送到显示部28,在其显示画面上显示。

[0209] 另一方面,在由判定部72a判定为NG的情况下,进入到声速变更部74。

[0210] 声速变更部74用于在不知道元件数据处理部22的延迟时间计算部48中的延迟时间计算所需要的检查对象物内的声速的情况下对最佳的声速进行设定,因此最初从预先设定的声速的初始值、第二次以后从先前变更后的声速值,变更为新的声速值而设定。

[0211] 在此,声速值的变更只要是能够求出基于判定部72a的判定成为OK的最佳的声速值的方法即可,什么样的方法均可以,但是优选从声速的初始值以预定的间隔增加或减少。声速值的变更遍及预定声速范围对应每个预定速度间隔依次进行即可,但是例如在以人体等活体为对象的情况下,能够以1m/s~50m/s的预定步长例如10m/s的步长从1400m/s依次变更到1700m/s。

[0212] 在声速变更部74中,若变更为新的声速值,则从声速变更部74返回到元件数据处理部22,进行第二次以后的处理,元件数据处理部22的延迟时间计算部48使用新的声速值重新算出延迟时间。其后,在叠合处理部50中,使用由延迟时间计算部48算出的延迟时间,对两个以上的未处理元件数据进行叠合处理而求出已处理元件数据。

[0213] 如此,在由元件数据处理部22求出已处理元件数据后,通过整相相加部38,对于由元件数据处理部22求出的已处理元件数据,基于由声速变更部74变更后的新的声速值进行接收聚焦处理而生成声线信号,与第一次处理同样,由检波处理部40进行检波处理,由图像生成部44实施图像处理,生成超声波图像,进行基于判定部72a的判定。

[0214] 在此,如果判定部72a的判定是OK,则由图像生成部44生成的超声波图像显示在显示部28上。

[0215] 与此相对,如果判定部72a的判定是NG,则直至判定成为OK即设定最佳声速之前,重复进行声速变更部74中的向新的声速值的变更、元件数据处理部22的延迟时间计算部48中的使用了变更后的新的声速值的延迟时间的计算、叠合处理部50中的已处理元件数据的生成、整相相加部38中的基于新的声速值的声线信号的生成、检波处理部40中的检波处理及图像生成部44中的超声波图像的生成。

[0216] 另外,例如,在声速变更部74中的向新的声速值的变更在预定声速范围内全部进行的情况下,例如即使在预定声速范围整个区域中以预定间隔进行的情况下,在判定部72a的判定不为OK的情况下,采用最接近判定基准时的声速值作为最佳声速即可。

[0217] 另外,声速变更部74对声速值的变更方法和最佳声速的设定方法在本发明中不特别被限定,也可以如上述那样,在预定声速范围内以预定间隔依次进行声速值的变更,每当使用变更后的声速值进行上述的各处理时进行基于判定部72a的判定,另外,也可以在预定声速范围整个区域中以预定间隔包罗性地进行声速值的变更,使用预定声速范围的整个区域的全部的声速值进行上述的各处理后进行基于判定部72a的判定,但是也可以探索性地进行声速值的变更和最佳声速的设定。例如,在探索性地进行的情况下,使设定声速的初始值尽可能从接近活体等的值开始,例如,在使声速值向正侧变化时,作为判定的结果,在图像的清晰度等画质指标提高的情况下,进一步向正侧变化,并且反复进行直到清晰度等画质指标下降,或者,也可以首先在声速值向负侧变化时,作为判定的结果,在清晰度等画质指标下降的情况下,向正侧变化等,根据与前次的声速值的比较适当变更接下来的声速值,使声速值向预定的声速值收敛,设定收敛后的预定的声速值作为最佳声速。

[0218] 另外,在声速变更部74中的声速值的变更和最佳声速的设定时,对声速值进行设定的区域不特别被限制,可以将被摄体整体、检查对象区域整体作为同一声速值而设定,也可以将被摄体、检查对象区域分割为每个微小区域,对应每个微小区域设定声速值,也可以以像素为单位一个点一个点地设定声速值。另外,也可以在被摄体、检查对象区域的关注区域设定声速值,使用在关注区域设定的声速值作为最佳声速。

[0219] 另外,在这种情况下,也是用于延迟时间的计算的声速值采用所计算的反射点的位置处的声速值即可,因此不用说在计算方法上不存在差异。

[0220] 另外,在图8(a)所示的超声波检查装置70a中,将判定部72a设置于图像生成部44和显示部28之间,但是,本发明不限于此,也可以如图8(b)所示的超声波检查装置70b那样,将判定部72b设置于整相相加部38和检波处理部40之间。

[0221] 在图8(b)所示的超声波检查装置70b中,探头36、发送部14、接收部16和元件数据存储部20中的处理以及检波处理部40、图像生成部44和显示部28中的处理以及元件数据处理部22和整相相加部38中的第一次处理与图8(a)所示的超声波检查装置70a同样地进行,因此省略其说明。

[0222] 判定部72b设置于整相相加部38和检波处理部40之间,因此基于由整相相加部38进行接收聚焦处理而生成的声线信号,例如,基于使用声线信号求出的图像的亮度值、清晰度、亮度值的清晰度等画质指标、声速的收敛程度等进行判定。判定部72b与判定部72a同样,例如在图像的亮度值、清晰度或亮度值的清晰度等画质指标比预定值高时,优选为变得最高时、声速收敛于预定范围内时判定为OK,在亮度值、清晰度等画质指标没有达到预定值、最高的值时、在声速没有收敛于预定范围内时判定为NG。

[0223] 在由判定部72b判定为OK的情况下,针对由整相相加部38生成的声线信号,进行基于检波处理部40的检波处理、基于图像生成部44的超声波图像的生成及基于显示部28的超声波图像的显示。

[0224] 另一方面,在由判定部72b判定为NG的情况下,转移到第二次以后的处理,在声速变更部74中变更为新的声速值,返回到元件数据处理部22,元件数据处理部22的延迟时间计算部48使用由声速变更部74变更后的新的声速值而重新算出延迟时间。其后,在叠合处理部50中,利用使用新的声速值而算出的延迟时间,对两个以上的未处理元件数据进行叠合处理而求出已处理元件数据。

[0225] 如此,在由元件数据处理部22求出了已处理元件数据后,通过整相相加部38,针对由元件数据处理部22求出的已处理元件数据,基于由声速变更部74变更后的新的声速值进行接收聚焦处理而生成声线信号(接收数据),在判定部72b中与第一次处理同样,基于由整相相加部38生成的声线信号进行判定。

[0226] 如此,在第二次以后的处理的处理中,重复进行基于声速变更部74、元件数据处理部22、整相相加部38和判定部72b的各处理,直至判定部72b的判定成为OK,在判定部72b的OK判定后,经由检波处理部40和图像生成部44的各处理,在显示部28上显示超声波图像。

[0227] 如此,本发明的实施例2的超声波检查装置70a和70b由元件数据处理部22将重影的信号减弱,使用将真正的信号增强后的已处理元件数据而生成超声波图像,因此能够不使用宽幅束发送专用超声波探测器,且以与以往相比不发生变化的帧率,以不依赖于发送束的宽度的高分辨率得到SN比高、具有最佳的空间分辨率的清晰的超声波图像。

[0228] 本发明的实施例2的超声波检查装置基本上如以上那样构成。

[0229] 另外,在本发明的实施例2的超声波检查装置70a和70b中,分别在判定部72a和72b中,在判定结果成为OK的情况下,将由图像生成部44生成的超声波图像直接显示在显示部28上,或将经由检波处理部40的检波处理和图像生成部44的图像处理所生成的超声波图像显示在显示部28上,但本发明不限于此,也可以在判定部的判定结果成为OK后,求出接收侧的最佳声速,进行使用了所求出的最佳声速的接收聚焦处理(整相相加处理)、检波处理和图像处理,并生成超声波图像而进行显示。

[0230] 实施例3

[0231] 接下来,基于图9~图12,对本发明的实施例3的超声波检查装置进行说明。

[0232] 图9和图12分别是沿着处理流程概念性地表示本发明的实施例3所涉及的超声波检查装置的主要部分的一例的框图。图10(a)是概念性地表示图9所示的超声波检查装置的声速校正部的结构的一例的框图。图10(b)是概念性地表示由图10(a)所示的声速校正部的关注区域设定部设定了关注区域的超声波图像的一例的图。图11是沿着处理流程表示图10(a)所示的声速校正部的最佳声速计算部的一例的详情的框图。

[0233] 另外,图9和图12所示的超声波检查装置70c和70d与图8(a)和图8(b)所示的超声波检查装置70a和70b相比,除了在判定部72a和72b的后段分别具备声速校正部76和76a,以由声速校正部76和76a设定的最佳声速进行接收聚焦处理(整相相加处理)、检波处理、图像处理和超声波图像的显示的方面不同以外,具有完全同样的结构,对同一结构要素附加同一附图标记,其详细的说明省略。

[0234] 首先,对图9所示的超声波检查装置70c进行说明,但是图9与图8(a)同样是沿着处

理流程表示超声波检查装置70c的主要部分的框图。

[0235] 如图9所示,超声波检查装置70c具有发送部14、探头36、接收部16、元件数据存储部20、元件数据处理部22、整相相加部38、检波处理部40、图像生成部44、判定部72a、声速变更部74、声速校正部76、整相相加部38a、检波处理部40a、图像生成部44a和显示部28。

[0236] 在此,探头36、发送部14、接收部16和元件数据存储部20中的处理、以及判定部72a中的判定结果成为OK前的元件数据处理部22、整相相加部38、检波处理部40、图像生成部44、判定部72a和声速变更部74中的处理与图8(a)所示的超声波检查装置70a同样地进行,因此省略其说明。

[0237] 声速校正部76设置于判定部72a和整相相加部38a之间,根据整相相加部38a中所使用的接收侧的最佳声速即被检体的检查对象区域,求出最适合于其超声波图像的声速。声速校正部76例如以预定声速间隔使将设定声速 v 作为检查对象区域内的声速而推定的预定声速范围整个区域变化,例如,在将人体等活体作为对象的情况下,具体来说,以 $1\text{m/s}\sim 50\text{m/s}$ 的预定刻度(步长)例如 10m/s 刻度从 1400m/s 变化到 1650m/s 或 1700m/s ,基于检查对象区域内的图像的亮度值、清晰度等画质指标、声速的收敛程度等包罗性地求出最佳声速。

[0238] 基于这种声速校正部76的声速校正方法例如能够使用由日本特开2011-92686号公报所公开的声速校正方法。另外,在该公报所公开的声速校正方法中,需要对应每个关注区域连结发送焦点。然而,在本发明中,能够利用元件数据处理部22的叠合处理部的叠合处理,得到在模拟的任何深度中也能够将发送焦点连结的元件数据,因此不需要对应每个关注区域设定发送焦点。其中,在本发明中,不用说,也可以按照该公报所公开的声速校正方法,对应每个关注区域设定发送焦点。

[0239] 例如,虽然详情留作后述,但是声速校正部76如图11所示使检查对象区域内的设定声速 v 变化,在各设定速度 v 中基于设定速度 v 从元件数据存储部20直接或经由元件数据处理部22,使用在未处理的情况下供给的未处理元件数据、从元件数据处理部22供给的已处理元件数据等元件数据,在最佳声速计算部80的整相相加部38d中进行接收聚焦处理而进行整相相加,生成声线信号,并根据该声线信号在图像生成部44d中形成超声波图像,算出各设定声速 v 中的检查对象区域内的图像的亮度值、清晰度等画质指标。

[0240] 将各设定声速 v 下的图像的亮度值、清晰度等画质指标在比较判定部86中进行比较,对例如所得到的亮度值、清晰度等画质指标值最高的设定声速 v 进行判定,在声速设定部88中设定判定出的设定声速 v 作为最佳的声速值(最佳声速值)。

[0241] 即,在声速校正部76中,也与声速变更部74同样,声速值的变更和最佳声速的设定可以包罗性地进行,也可以探索性地进行。

[0242] 另外,在声速校正部76中的声速值的变更和最佳声速的设定时,设定声速值的区域不特别被限制,也可以将被摄体整体、检查对象区域整体作为相同的声速值而设定,但是也可以将被摄体、检查对象区域分割为每个微小区域,也可以对每个微小区域设定声速值,也可以按照像素单位一个点一个点地设定声速值。另外,也可以如后述那样,在被摄体、检查对象区域的关注区域设定声速值,使用设定于关注区域的声速值作为最佳声速。

[0243] 另外,在这种情况下,使用于延迟时间的计算的声速值采用所计算的反射点的位置中的声速值即可,因此不用说,计算方法不存在差异。

[0244] 另外,不用说,声速校正部76也可以在判定部72a中的判定结果成为OK时将由声速

变更部74设定且在整相相加部38中使用的声速值原样作为最佳声速。

[0245] 在本实施例3中,在判定部72a中的判定结果成为OK后,最终由声速校正部76设定接收侧的最佳声速。

[0246] 整相相加部38a具有与整相相加部38完全同样的结构和功能,对于由元件数据处理部22求出的已处理元件数据,进行基于由声速校正部76设定的最佳声速赋予延迟而进行相加的接收聚焦处理,从而生成声线信号。

[0247] 检波处理部40a具有与检波处理部40完全同样的结构和功能,对由整相相加部38a生成的声线信号实施包络线检波处理等处理,从而生成与被检体内的组织相关的断层图像信息即B模式图像数据。

[0248] 图像生成部44a具有与图像生成部44完全同样的结构和功能,对由检波处理部40a生成的B模式图像数据实施图像处理而生成超声波图像。

[0249] 此后,将如此生成的超声波图像显示在显示部28上。

[0250] 另外,也可以如上述那样,声速校正部76基于被检体的检查对象区域内的超声波图像对整相相加部38a中所使用的最佳声速进行设定,但是也可以基于超声波图像的关注区域(关注区域)对最适合于被检体的检查对象区域的关注区域即超声波图像的关注区域的声速进行设定。

[0251] 图10(a)示出了这种声速校正部。

[0252] 如该图所示,声速校正部76在控制部30(参照图1)的控制下对关注区域的最佳声速进行计算,具有关注区域设定部77、关注区域数据获取部78和最佳声速计算部80。

[0253] 关注区域设定部77根据操作者对操作部32(参照图1)的输入,对关注区域ROI进行设定。

[0254] 图10(b)是示意性地表示设定了关注区域ROI的超声波图像的一例的图。在该图所示的超声波图像中,对想要观察的组织(脏器)、病变即所谓的对象部位P进行摄像,以围绕该对象部位P的方式设定关注区域ROI。

[0255] 关注区域设定部77将所设定的关注区域ROI的信息供给到关注区域数据获取部78。

[0256] 另外,关注区域设定部77不限于根据来自操作部32的输入对关注区域ROI进行设定的结构,也可以构成为,通过对由图像生成部24(参照图1)的图像生成部44生成的超声波图像(B模式图像信号)进行解析而设定关注区域ROI。

[0257] 例如,关注区域设定部77在由图像生成部44生成的超声波图像中,将相邻的像素彼此的亮度值之差成为预定的值以上的位置(像素)判定为构造区域(组织、病变)的边缘部(边缘),将由边缘包围的区域、或包括多个边缘的区域判定为构造区域即对象部位P而提取,将包含对象部位P且成为预定的形状、大小的区域设定为关注区域ROI。

[0258] 另外,也可以在对超声波图像进行解析而设定关注区域ROI的情况下,将构造区域视为一种区域,或者,也可以根据边缘的连续性、亮度值的等级等视为两种以上的区域,将各区域判定为对象部位P而提取,对应每个对象部位P设定关注区域ROI。

[0259] 关注区域数据获取部78基于从关注区域设定部77供给的关注区域ROI的信息,从存储于元件数据存储部20的未处理元件数据读出与关注区域ROI对应的位置的未处理元件数据,供给到最佳声速计算部80。

[0260] 另外,关注区域数据获取部78不限于从元件数据存储部20读出与关注区域ROI对应的位置的未处理元件数据的结构,也可以从元件数据存储部22向最佳声速计算部80供给与关注区域ROI对应的位置的已处理元件数据,也可以构成为,在对关注区域ROI进行设定后将探头36聚焦到所设定的关注区域ROI而实施超声波的发送,也可以构成为,获取向关注区域ROI发送超声波并接收该超声波回波而得到的元件数据作为与关注区域ROI对应的位置的元件数据。

[0261] 最佳声速计算部80是算出所设定的关注区域ROI内的最佳声速值而设定的部位。

[0262] 在此,所谓最佳声速值,是在对设定声速进行各种变更,基于各设定声速进行接收聚焦处理而形成超声波图像的情况下,图像的对比度和/或者锐度最高的设定声速值,例如,如日本特开平8-317926号公报所记载的那样,能够基于图像的对比度、扫描方向的空间频率、色散等而进行最佳声速值的判定。

[0263] 最佳声速计算部80用于使用从关注区域数据获取部78供给的与关注区域ROI对应的元件数据作为输入值,从而包罗性地求出并设定最佳的声速值(最佳声速值)作为输出值。

[0264] 作为最佳声速计算部80,例如,如图11所示,能够列举出对预定的声速探索范围包罗性地进行探索而设定最佳的声速值的结构,具有声速探索范围设定部82、声速初始值设定部83、整相相加部38d、检波处理部40d、图像生成部44d、画质指标计算部84、声速判定部85、比较判定部86、声速值更新部87和声速设定部88。

[0265] 在最佳声速计算部80中,在对最佳声速进行设定时,首先,若从关注区域数据获取部78输入与关注区域ROI对应的元件数据等的输入值,则声速探索范围设定部82对声速的探索范围和声速变更宽度进行设定。例如,声速探索范围设定部82设定声速的探索开始的声速初始值 V_{st} 、声速的探索结束的声速终端值 V_{end} 、对声速值进行变更的步长宽度(刻度宽度:声速变更宽度) ΔV 。作为一例,在活体等的情况下,将声速初始值 V_{st} 设定为1400m/s,将声速值 V_{end} 设定为1700m/s,将声速变更宽度 ΔV 设定为10m/s。

[0266] 接下来,声速初始值设定部83将设定声速 v 设定为声速初始值 V_{st} (例如,1400m/s)。接下来,整相相加部38d基于声速初始值 V_{st} 即设定声速 v ,使用从关注区域数据获取部78供给的与关注区域ROI对应的元件数据进行接收聚焦处理而进行整相相加,生成声线信号。接下来,检波处理部40d对所生成的声线信号进行检波处理而生成B模式图像信号。并且,图像生成部44d根据所生成的B模式图像信号生成超声波图像。

[0267] 其后,画质指标计算部84根据所生成的超声波图像算出设定声速 v 中的画质指标即图像的亮度值、清晰度等画质指标,例如,算出各设定声速 v 中的关注区域ROI的图像的清晰度(锐度)等。将所算出的画质指标与设定声速 v 建立对应关系而保持于画质指标计算部84内,例如保持于存储器。

[0268] 接下来,声速判定部85将设定声速 v 与声速终端值 V_{end} 进行比较,进行两者是否相等的判定。

[0269] 在声速判定部85的判定中,在设定声速 v 与声速终端值 V_{end} 相等($v = V_{end}$)的情况下,转移到比较判定部86,在设定声速 v 与声速终端值 V_{end} 不相等($v \neq V_{end}$)的情况下,转移到声速值更新部87。

[0270] 在转移到声速值更新部87的情况下,声速值更新部87在当前的设定声速 v 中加上

声速变更宽度 ΔV 而设定新的设定声速 $v(v = v + \Delta V)$ 。

[0271] 此后,返回到整相相加部38d,基于新的设定声速 v 进行基于整相相加部38d的整相相加、基于检波处理部40d的检波处理、基于图像生成部44d的图像生成、基于画质指标计算部84的画质指标的计算和保持、及基于声速判定部85的判定。

[0272] 在基于声速判定部85的判定结果是 $v \neq V_{end}$ 的情况下,如上述那样,转移到声速值更新部87,反复进行基于声速值更新部87的新的设定声速 v 的设定、基于新的设定声速 v 的由整相相加部38d进行的整相相加、基于检波处理部40d的检波处理、基于图像生成部44d的图像生成、基于画质指标计算部84的画质指标的算出和保持、及基于声速判定部85的判定直至成为 $v = V_{end}$ 。即,一边使设定声速的值每次以 ΔV 变更至声速范围的结束的声速终端值成为 V_{end} 、例如使设定声速 v 以 10m/s 刻度从 1400m/s 变化至 1700m/s ,一边重复进行上述的处理。

[0273] 另一方面,在基于声速判定部85的判定结果是 $v = V_{end}$ 的情况下,对于声速的探索范围内的全部的设定声速 v 求出画质指标,因此如上述那样,转移到比较判定部86,比较判定部86读出对应保持于画质指标计算部84的各声速值而求出的画质指标,比较判定部86对各设定声速 v 中的画质指标例如超声波图像的清晰度(锐度值)进行比较,在画质最好时,例如对超声波图像的清晰度(锐度值)最高时的设定声速(声速值) v 进行判定,声速设定部88采用并设定由比较判定部86判定出的设定声速(声速值) v 作为最佳声速。

[0274] 如此,最佳声速计算部80算出最佳声速。

[0275] 在图11所示的最佳声速计算部80中,重复声速值的变更而进行处理,但是本发明不限于此,也可以使用GPU等的多线程,对全探索声速值进行并列计算,一次求出全部的声速值中的画质指标。

[0276] 另外,在最佳声速计算部80内的整相相加部38d中进行整相相加的元件数据可以是元件数据存储部20的供给的未处理元件数据,也可以是从元件数据处理部22供给的已处理元件数据。另外,未处理元件数据可以是元件数据存储部20直接供给的未处理元件数据,也可以是从元件数据处理部22以未处理的状态供给的未处理元件数据。

[0277] 最佳声速计算部80将如此算出而设定的最佳声速值供给到图像生成部24的整相相加部38。

[0278] 如上述那样,构成为在生成超声波图像时在超声波图像设定关注区域并求出关注区域中的最佳声速值,从而具有如下效果:能够使关注区域即想要观察的组织、病变的图像的空间分辨率最佳化,并且能够以短时间求出最佳声速值。

[0279] 图10(a)所示的声速校正部76具备关注区域设定部77、关注区域数据获取部78和最佳声速计算部80,但是如上述那样,当在声速校正部76中将设定声速值的区域遍及被摄体整体、检查对象区域整体作为同一声速值而设定的情况下,也可以没有关注区域设定部77,或者也可以将被摄体整体、检查对象区域整体作为关注区域而设定,关注区域数据获取部78能够获取被摄体整体、检查对象区域整体的全部数据即可,在将被摄体、检查对象区域分割为每个微小区域并对应每个微小区域设定声速值的情况下、以像素为单位一个点一个点地设定声速值的情况下,关注区域设定部77将微小区域、像素单位的一个点作为关注区域而设定,关注区域数据获取部78获取微小区域、像素单位的一个点的数据即可。

[0280] 另外,在图9所示的超声波检查装置70c中,与图8(a)所示的超声波检查装置70a同

样,将判定部72a设置于图像生成部44和显示部28之间,但是本发明不限于此,也可以如图12所示的超声波检查装置70d那样,与图8(b)所示的超声波检查装置70b同样,将判定部72b设置于整相相加部38和检波处理部40之间。

[0281] 图12所示的超声波检查装置70d具有发送部14、探头36、接收部16、元件数据存储部20、元件数据处理部22、整相相加部38、判定部72b、声速变更部74、声速校正部76a、整相相加部38a、检波处理部40、图像生成部44和显示部28。

[0282] 在此,探头36、发送部14、接收部16和元件数据存储部20中的处理、判定部72b的判定结果成为OK前的元件数据处理部22、整相相加部38、判定部72a和声速变更部74中的处理以及判定部72b中的判定结果成为OK后的检波处理部40、图像生成部44和显示部28中的处理与图8(b)所示的超声波检查装置70a同样地进行,因此省略其说明。

[0283] 在本实施例3的超声波检查装置70d中,声速校正部76a设置于判定部72b和整相相加部38a之间,因此具有与图9或图10(a)所示的声速校正部76同样的结构和功能,能够根据后段的整相相加部38a中所使用的接收侧的最佳声速即被检体的检查对象区域,而求出最适合于其超声波图像的声速。另外,不用说,在判定部72b中的判定结果成为OK时,在声速校正部76a也可以将由声速变更部74设定且在整相相加部38中使用的声速值原样作为最佳声速。

[0284] 在超声波检查装置70d中,在判定部72b中的判定结果成为OK后,由声速校正部76a对接收侧的最佳声速进行设定。

[0285] 接下来,在整相相加部38a中,在由元件数据处理部22求出的已处理元件数据上,基于由声速校正部76a设定的最佳声速赋予延迟而进行接收聚焦处理,生成声线信号。

[0286] 接下来,在检波处理部40中,对由整相相加部38a生成的声线信号实施检波处理,生成B模式图像数据。

[0287] 接下来,在图像生成部44中,根据由检波处理部40生成的B模式图像数据生成超声波图像。

[0288] 此后,如此生成的超声波图像显示在显示部28上。

[0289] 如此本发明的实施例3的超声波检查装置70c和70d由元件数据处理部22使用最佳的声速而被处理,并使用将重影的信号减弱、将真正的信号增强后的已处理元件数据生成超声波图像,因此能够不使用宽幅束发送专用超声波探测器,且以与以往相比不发生变化的帧率,以不依赖于发送束的宽度的高分辨率得到SN比高且保持最佳的空间分辨率的清晰的超声波图像。

[0290] 本发明的实施例3的超声波检查装置基本如以上那样构成。

[0291] 实施例4

[0292] 接下来,基于图13对本发明的实施例4的超声波检查装置进行说明。

[0293] 图13是沿处理流程概念性地表示本发明的实施例4所涉及的超声波检查装置的主要部分的一例的框图。

[0294] 如图13所示,超声波检查装置11具有发送部14、探头36、接收部16、元件数据存储部20、声速校正部76b、元件数据处理部22、整相相加部38、检波处理部40、图像生成部44和显示部28。

[0295] 另外,图13所示的超声波检查装置11与图1和图7所示的超声波检查装置10相比除

了在具备声速校正部76b的方面不同以外,具有完全同样的结构,因此对相同的结构要素附加相同附图标记,其详细的说明省略。

[0296] 另外,在超声波检查装置11中,探头36、发送部14、接收部16和元件数据存储部20中的处理以及整相相加部38、检波处理部40、图像生成部44和显示部28中的处理与图7所示的超声波检查装置10同样地进行,因此省略其说明。

[0297] 本实施例4的超声波检查装置11由声速校正部76b对进行元件数据处理前的元件数据进行声速校正,求出最佳声速,并在元件数据处理部22中,基于所求出的最佳声速,算出延迟时间,进行叠合处理。

[0298] 声速校正部76b设置于元件数据存储部20和元件数据处理部22之间,具有与图9或图10(a)所示的声速校正部76同样的结构和功能,求出最适合于为了由后段的元件数据处理部22的延迟时间计算部48算出延迟时间、及为了在整相相加部38中实施接收聚焦处理而使用的接收侧的最佳声速即被检体的检查对象区域的声速。

[0299] 元件数据处理部22在该延迟时间计算部48中,如上述那样,使用由声速校正部76b设定的被检体的检查对象区域的最佳声速及发送元件、焦点、反射点和接收元件的几何学配置算出周边的重影的信号的未处理元件数据相对于真正的信号的未处理元件数据的延迟时间。

[0300] 接下来,元件数据处理部22在叠合处理部50中使用由延迟时间计算部48算出的延迟时间,使关注元件的元件数据和其周边的未处理元件数据的相位一致而叠合,从而求出已处理元件数据,并供给到整相相加部38。

[0301] 接下来,在整相相加部38中,对于从元件数据处理部22供给的已处理元件数据,基于由声速校正部76b设定的最佳声速赋予延迟而进行接收聚焦处理,生成声线信号。

[0302] 接下来,在检波处理部40中,对由整相相加部38生成的声线信号实施检波处理,生成B模式图像数据,在图像生成部44中,根据由检波处理部40生成的B模式图像数据生成超声波图像,显示在显示部28上。

[0303] 如此,在本发明的实施例4的超声波检查装置11中,使用利用由声速校正部76b设定的最佳声速由元件数据处理部22处理后的、将重影的信号减弱、将真正的信号增强后的已处理元件数据,生成超声波图像,因此能够不使用宽幅束发送专用超声波探测器,且与以往相比不发生变化的帧率,以不依赖于发送束的宽度的高分辨率得到SN比高且具有最佳的空间分辨率的清晰的超声波图像。

[0304] 本发明的实施例4的超声波检查装置基本上如以上那样构成。

[0305] 实施例5

[0306] 接下来,基于图14~图17,对本发明的实施例5的超声波检查装置进行说明。

[0307] 图14~图17分别是沿着处理流程概念性地表示本发明的实施例5所涉及的超声波检查装置的主要部分的一例的框图。

[0308] 另外,图14~图17所示的超声波检查装置90a~90d与图1和图7所示的超声波检查装置10相比除了在具备声速校正部76c、判定部72a和72b的方面不同以外,具有完全同样的结构,对相同的结构要素附加相同的附图标记,而省略其详细的说明。

[0309] 首先,对图14所示的超声波检查装置90a进行说明,图14与图7同样沿着处理流程示出了超声波检查装置90a的主要部分。

[0310] 如图14所示,超声波检查装置90a具有:发送部14、探头36、接收部16、元件数据存储部20、元件数据处理部22、声速校正部76c、整相相加部38、检波处理部40、图像生成部44、判定部72a和显示部28。

[0311] 在此,探头36、发送部14、接收部16和元件数据存储部20中的处理以及元件数据处理部22、检波处理部40和图像生成部44中的第一次的处理与图1和图7所示的超声波检查装置10同样地进行,因此省略其说明。

[0312] 声速校正部76c设置于元件数据处理部22和图像生成部24的整相相加部38之间,因此具有与图9或图10(a)所示的声速校正部76同样的结构和功能,对由前段的元件数据处理部22求出的已处理元件数据,求出后段的整相相加部38中为了进行接收聚焦处理而使用的接收侧的最佳声速即最适合于被检体的检查对象区域的声速。声速校正部76c例如将设定声速 v 以10m/s的刻度从1400m/s变化到1700m/s,并且,也可以在判定部72a,利用基于图像的亮度值、清晰度(锐度)等画质指标、声速的收敛程度等的判定求出最佳声速。另外,不用说,声速校正部76c也可以将为了在元件数据处理部22的延迟时间计算部48中算出延迟时间而使用的预先设定的声速的初始值原样作为最佳声速。

[0313] 在第一次处理中,元件数据处理部22使用预先设定的声速的初始值进行元件数据的处理。即,在元件数据处理部22的延迟时间计算部48中,使用预先设定的声速的初始值算出延迟时间,使用所算出的延迟时间,由叠合处理部50对两个以上的未处理元件数据进行叠合处理而求出已处理元件数据,在后段的声速校正部76c中,求出接收侧的最佳声速,与已处理元件数据一并发送到后段的整相相加部38。

[0314] 整相相加部38对于由元件数据处理部22求出的已处理元件数据,进行基于由声速校正部76c设定的最佳声速附加延迟而进行相加的接收聚焦处理,从而生成声线信号。

[0315] 接下来,检波处理部40对所生成的声线信号进行检波处理,生成B模式图像信号,图像生成部44对所生成的B模式图像信号实施图像处理,而生成超声波图像。

[0316] 判定部72a具有与图8(a)或图9所示的判定部72a同样的结构和功能,使用由图像生成部44所生成的超声波图像,基于所生成的超声波图像进行判定,例如,在超声波图像的亮度值的清晰度等画质指标比预定值高时等,判定为是或适合(OK),否则判定为否(NG)。

[0317] 在由判定部72a判定为OK的情况下,将由图像生成部44生成的超声波图像发送到显示部28,显示在其显示画面上。

[0318] 另一方面,在由判定部72a判定为NG的情况下,返回到元件数据处理部22,在第二次以后的处理中,元件数据处理部22的延迟时间计算部48使用由声速校正部76c设定的最佳声速重新算出延迟时间。其后,在叠合处理部50中,使用利用最佳声速而算出的延迟时间,对两个以上的未处理元件数据进行叠合处理而求出已处理元件数据。

[0319] 如此,在由元件数据处理部22求出已处理元件数据后,由声速校正部76c新设定新最佳声速,通过整相相加部38,针对由元件数据处理部22求出的已处理元件数据,基于由声速校正部76c新设定的新最佳声速进行接收聚焦处理而生成声线信号(接收数据),与第一次处理同样,由检波处理部40进行检波处理,由图像生成部44实施图像处理,生成超声波图像,进行基于判定部72a的判定。

[0320] 如上述那样,在第二次以后的处理中,重复进行基于元件数据处理部22、声速校正部76c、整相相加部38、检波处理部40、图像生成部44和判定部72a的各处理,直至判定部72a

的判定成为OK,在判定部72a的OK判定后,在显示部28显示超声波图像。

[0321] 另外,例如,在声速校正部76c中的新最佳声速的设定在预定声速范围内全部进行的情况下,例如,在预定声速范围整个区域中以预定间隔进行的情况下,在判定部72a的判定未成为OK的情况下,采用最接近判定基准时的声速值作为最佳声速即可。

[0322] 接下来,对图15所示的超声波检查装置90b进行说明。

[0323] 图15所示的超声波检查装置90b与图14所示的超声波检查装置90a相比,除了判定部72a设置于图像生成部44和显示部28之间而判定部72b设置于整相相加部38和检波处理部40之间这一方面不同以外,具有完全同样的结构,因此针对同一结构要素,附加同一附图标记,其详细的说明省略。

[0324] 如图15所示,超声波检查装置90b具有发送部14、探头36、接收部16、元件数据存储部20、元件数据处理部22、声速校正部76c、整相相加部38、判定部72b、检波处理部40、图像生成部44和显示部28。

[0325] 在此,探头36、发送部14、接收部16和元件数据存储部20中的处理、检波处理部40、图像生成部44和显示部28中的处理以及元件数据处理部22、声速校正部76c和整相相加部38中的第一次处理与图14所示的超声波检查装置90a同样地进行,因此省略其说明。

[0326] 声速校正部76c在由元件数据处理部22求出已处理元件数据后,求出整相相加部38中使用的接收侧的最佳声速即最适合于被检体的检查对象区域的声速。声速校正部76c也可以例如使设定声速 v 在预定声速范围内以预定声速刻度变化,在判定部72b利用基于图像的亮度值、清晰度等画质指标、声速的收敛程度等的判定,求出最佳声速。

[0327] 整相相加部38针对由元件数据处理部22求出的已处理元件数据,进行基于由声速校正部76c设定的最佳声速赋予延迟而进行相加的接收聚焦处理,从而生成声线信号(接收数据)。

[0328] 判定部72b具有与图8(b)或图12所示的判定部72b同样的结构和功能,在整相相加部38使用进行接收聚焦处理而生成的声线信号,基于图像的亮度值、清晰度、亮度值的清晰度等画质指标、声速的收敛程度等而进行判定。判定部72b在亮度值、清晰度等画质指标变得最高时判定为OK,在亮度值、清晰度等画质指标没有达到最高的值时判定为NG。

[0329] 由判定部72b判定为OK的情况下,进入到检波处理部40,检波处理部40对由整相相加部38生成的声线信号实施包络线检波处理等,从而生成与被检体内的组织相关的断层图像信息即B模式图像数据。其后,由图像生成部44生成超声波图像,显示在显示部28上。

[0330] 另一方面,在由判定部72b判定为NG的情况下,返回到元件数据处理部22,元件数据处理部22的延迟时间计算部48使用由声速校正部76c设定的最佳声速重新算出延迟时间。其后,在叠合处理部50中,使用利用最佳声速而算出的延迟时间,对两个以上的未处理元件数据进行叠合处理而求出已处理元件数据。

[0331] 如此,在由元件数据处理部22求出已处理元件数据后,由声速校正部76c重新对最佳声速进行设定,通过整相相加部38,针对由元件数据处理部22求出的已处理元件数据,基于由声速校正部76c新设定的新最佳声速进行接收聚焦处理,而生成声线信号(接收数据),在判定部72b,使用由整相相加部38生成的声线信号,基于图像的亮度值、清晰度等画质指标、声速的收敛程度等进行判定。

[0332] 如果判定部72b的判定是OK,则进行检波处理部40中的B模式图像数据的生成、图

像生成部44中的超声波图像的生成、显示部28中的超声波图像的显示。

[0333] 与此相对,如果判定部72b的判定是NG,则在判定成为OK即对最佳声速进行设定前,重复进行元件数据处理部22的延迟时间计算部48中的使用由声速校正部76c设定的新最佳声速的延迟时间的计算、叠合处理部50中的已处理元件数据的生成、声速校正部76c中的最佳声速的新的设定及整相相加部38中的针对由元件数据处理部22求出的已处理元件数据的基于由声速校正部76c新设定的最佳声速的声线信号的生成。

[0334] 另外,在图14和图15所示的超声波检查装置90a和90b中,将声速校正部76c设置于元件数据处理部22的后段,但是本发明不限于此,也可以设置于元件数据处理部22的前段。

[0335] 图16和图17与图14和图15同样,是沿着处理流程表示超声波检查装置90c和90d的主要部分的框图,但是仅仅是分别与图14和图15所示的超声波检查装置90a和90b的处理流程不同,由同一结构要素构成。

[0336] 图16所示的超声波检查装置90c具有探头36、发送部14、接收部16、元件数据存储部20、声速校正部76c、整相相加部38、元件数据处理部22、检波处理部40、图像生成部44、判定部72a和显示部28。

[0337] 图17所示的超声波检查装置90d具有探头36、发送部14、接收部16、元件数据存储部20、声速校正部76c、整相相加部38、判定部72b、元件数据处理部22、检波处理部40、图像生成部44和显示部28。

[0338] 在此,在图16和图17所示的超声波检查装置90c和90d中,探头36、发送部14、接收部16和元件数据存储部20中的处理与图14和图15所示的超声波检查装置90a和90b同样地进行,因此省略其说明。

[0339] 图16和图17所示的超声波检查装置90c和90d的声速校正部76c在第一次处理中,在设置于元件数据存储部20和整相相加部38之间的方面,与图14和图15所示的超声波检查装置90a和90b的声速校正部76c不同,但是在第二次以后的处理中,设置于元件数据处理部22和整相相加部38之间,因此与图14和图15所示的超声波检查装置90a和90b的声速校正部76c完全相同,在求出整相相加部38中所使用的接收侧的最佳声速即最适合于被检体的检查对象区域的声速的方面完全相同,因此其详细的说明省略。另外,在声速校正部76c中,虽然在第一次处理中最初对最佳声速进行设定,但是不用说也可以设定预先设定的声速的初始值原样作为最佳声速。

[0340] 首先,对图16所示的超声波检查装置90c进行说明。

[0341] 在图16所示的超声波检查装置90c中,在第一次处理中,声速校正部76c对从元件数据存储部20读出的未处理元件数据设定被检体的检查对象区域的接收侧的最佳声速,整相相加部38对该未处理元件数据进行基于由声速校正部76c设定的最佳声速赋予延迟而进行相加的接收聚焦处理,从而生成声线信号(接收数据)。

[0342] 接下来,检波处理部40对所生成的声线信号进行检波处理,生成B模式图像信号,图像生成部44对所生成的B模式图像信号实施图像处理,生成超声波图像。

[0343] 判定部72a使用由图像生成部44生成的超声波图像,基于所生成的超声波图像进行判定,例如,在超声波图像的亮度值的清晰度等画质指标比预定值高时等,判定为是或适合(OK),否则判定为否(NG)。

[0344] 在由判定部72a判定为OK的情况下,将由图像生成部44生成的超声波图像发送到

显示部28,显示在其显示画面上。

[0345] 另一方面,在由判定部72a判定为NG的情况下,成为第二次以后的处理,返回到元件数据处理部22,元件数据处理部22的延迟时间计算部48使用由声速校正部76c设定的最佳声速重新算出延迟时间,利用由叠合处理部50使用最佳声速而算出的延迟时间,对两个以上的未处理元件数据进行叠合处理而求出已处理元件数据。

[0346] 如此,在第二次以后的处理中,在由元件数据处理部22求出已处理元件数据后,由声速校正部76c对新最佳声速重新进行设定,通过整相相加部38,针对由元件数据处理部22求出的已处理元件数据,基于由声速校正部76c新设定的新最佳声速进行接收聚焦处理而生成声线信号(接收数据),与第一次处理同样,由检波处理部40进行检波处理,由图像生成部44实施图像处理,生成超声波图像,进行基于判定部72a的判定。

[0347] 如上述那样,在第二次以后的处理中,重复进行基于元件数据处理部22、声速校正部76c、整相相加部38、检波处理部40、图像生成部44和判定部72a的各处理,直至判定部72a的判定成为OK,在判定部72a的OK判定后,在显示部28显示超声波图像。

[0348] 另外,例如,在预定声速范围内全部进行声速校正部76c中的新最佳声速的设定的情况下,例如,在预定声速范围整个区域中以预定间隔进行的情况下,在判定部72a的判定不成为OK的情况下,采用最接近判定基准时的声速值作为最佳声速即可。

[0349] 接下来,对图17所示的超声波检查装置90d进行说明。

[0350] 在图17所示的超声波检查装置90d中,在第一次处理中,首先,声速校正部76c对从元件数据存储部20读出的未处理元件数据设定被检体的检查对象区域的接收侧的最佳声速。

[0351] 整相相加部38在第一次处理中针对从元件数据存储部20读出的未处理元件数据,在第二次以后的处理中针对由元件数据处理部22求出的已处理元件数据,进行基于由声速校正部76c设定的最佳声速赋予延迟进行相加的接收聚焦处理,从而生成声线信号(接收数据)。

[0352] 判定部72b设置于整相相加部38与检波处理部40和元件数据处理部22之间,因此在第一次处理的情况下,自动地判定为NG,在第二次以后的处理中,与图15所示的超声波检查装置90b的判定部72b同样,使用由整相相加部38进行接收聚焦处理而生成的声线信号(接收数据),基于图像的亮度值、清晰度等画质指标、声速的收敛程度等而进行判定。判定部72b在亮度值、清晰度等画质指标变得最高时判定为OK,在亮度值、清晰度等画质指标没有达到最高的值时判定为NG。

[0353] 在由判定部72b判定为OK的情况下,与图15所示的超声波检查装置90b同样,进入到检波处理部40,检波处理部40对由整相相加部38生成的声线信号实施包络线检波处理等处理,从而生成与被检体内的组织相关的断层图像信息即B模式图像数据。其后,由图像生成部44生成超声波图像,显示在显示部28上。

[0354] 另一方面,在由判定部72b判定为NG的情况下,成为第二次以后的处理,进入到元件数据处理部22,元件数据处理部22的延迟时间计算部48使用由声速校正部76c设定的最佳声速算出延迟时间。其后,在叠合处理部50中,使用利用最佳声速算出的延迟时间,对两个以上的未处理元件数据进行叠合处理而求出已处理元件数据。

[0355] 如此,在由元件数据处理部22求出已处理元件数据后,返回到声速校正部76c,在

此重新对最佳声速进行设定,在整相相加部38,针对由元件数据处理部22求出的已处理元件数据,基于由声速校正部76c新设定的最佳声速进行接收聚焦处理而生成声线信号(接收数据),在判定部72b,使用由整相相加部38生成的声线信号,基于图像的亮度值、清晰度等画质指标、声速的收敛程度等进行判定。

[0356] 在第二次以后的处理中,如果判定部72b的判定是OK,则进行检波处理部40中的B模式图像数据的生成、图像生成部44中的超声波图像的生成、显示部28中的超声波图像的显示。

[0357] 与此相对,如果判定部72b的判定是NG,则重复进行如下处理直至判定成为OK即对最佳声速进行了设定:元件数据处理部22的延迟时间计算部48中的使用由声速校正部76c设定的新的最佳声速的延迟时间的计算、叠合处理部50中的已处理元件数据的生成、声速校正部76c中的最佳声速的新的设定、整相相加部38中的针对由元件数据处理部22求出的已处理元件数据的基于由声速校正部76c新设定的最佳声速的声线信号的生成。

[0358] 另外,在超声波检查装置90a~90d中,不限于将判定部72a、72b设置于整相相加部38和检波处理部40之间,也可以设置于检波处理部40和图像生成部44之间,不限于将声速校正部76c设置于元件数据处理部22、元件数据存储部20与整相相加部38之间,也可以设置于判定部72a、72b(的NG侧)与元件数据处理部22之间。

[0359] 如此,本发明的实施例5的超声波检查装置90a~90d使用最佳化后的最佳声速由元件数据处理部22的延迟时间计算部算出延迟时间,因此能够使用最适当地减弱了重影的信号且最适当地增强了真正的信号后的已处理元件数据,生成超声波图像,另外,能够不使用宽幅束发送专用超声波探测器,且以与以往相比不发生变化的帧率,以不依赖于发送束的宽度的高分辨率得到SN比高且具有最佳的空间分辨率的清晰的超声波图像。

[0360] 本发明的实施例5的超声波检查装置基本上如以上那样构成。

[0361] 实施例6

[0362] 接下来,基于图18对本发明的实施例6的超声波检查装置进行说明。

[0363] 图18是沿处理流程概念性地表示本发明的实施例6所涉及的超声波检查装置的主要部分的一例的框图。

[0364] 另外,图18所示的超声波检查装置92除了在具备整相相加部38b、38c检波处理部40b、40c、第一、第二图像生成部44b、44c、第三图像生成部94及画质判定部96的方面与具备整相相加部38、检波处理部40和图像生成部44的图7所示的超声波检查装置10不同以外,具有完全同样的结构,因此针对同一结构要素附加同一附图标记,其详细的说明省略。

[0365] 如图18所示,本发明的超声波检查装置92具有发送部14、探头36、接收部16、元件数据存储部20、元件数据处理部22、整相相加部38b、38c、检波处理部40b、40c、第一图像生成部44b、第二图像生成部44c、第三图像生成部94、画质判定部96及显示部28。

[0366] 在此,整相相加部38c、检波处理部40c和第二图像生成部44c具有与图7所示的超声波检查装置10的整相相加部38、检波处理部40和图像生成部44完全相同的结构,因此其详细的说明省略。

[0367] 另一方面,整相相加部38b、检波处理部40b和第一图像生成部44b在进行不以由元件数据处理部22处理的已处理元件数据为对象而以在元件数据存储部20存储保持的未处理元件数据为对象的以往的处理的方面,与以已处理元件数据为对象的整相相加部38c、检

波处理部40c和第二图像生成部44c不同,但是处理自身完全相同。

[0368] 在这种超声波检查装置92中,在元件数据处理部22中的叠合处理中,如果未处理元件数据是左右对称的点状反射则执行元件数据处理而除去重影的成分,生成已处理元件数据,并经由整相相加部38c、检波处理部40c和第二图像生成部44c中的处理,使用将重影的信号减弱且将真正的信号增强后的已处理元件数据,以不依赖于发送束的宽度的高分辨率生成SN比高且具有最佳的空间分辨率的清晰的本发明的超声波图像。

[0369] 另一方面,在元件数据处理部22中的叠合处理中,如果未处理元件数据左右非对称,则视为斑点,在不希望进行元件数据处理部22中的元件数据处理的情况下,使用在不进行元件数据处理的元件数据存储部20存储保持的未处理元件数据,经由整相相加部38b、检波处理部40b和第一图像生成部44b中的处理,生成以往的超声波图像。

[0370] 并且,画质判定部96预先基于未处理元件数据的对称性,将以往的未处理元件数据的图像处理即由第一图像生成部44b生成的第一超声波图像的画质与实施了本发明的元件数据处理部22中的元件数据处理后的由第二图像生成部44c生成的第二超声波图像的画质进行比较,并基于该比较结果,进行采用第一超声波图像和第二超声波图像中的任一方的判定。具体来说,画质判定部96作为画质的比较,使用图像的亮度值、对比度、粒状性中的任一个或两个以上的组合而进行比较。另外,如果判定例如是亮度值的比较,则进行采用高的亮度值的判定。

[0371] 接下来,第三图像生成部94基于画质判定部96的画质判定结果,根据第一超声波图像和第二超声波图像生成用于显示在显示部28上的超声波图像。

[0372] 具体来说,第三图像生成部94基于画质判定部96的画质判定结果,选择第一超声波图像和第二超声波图像中的任一方作为显示在显示部28上的超声波图像。例如,在画质判定部96对第一超声波图像和第二超声波图像的亮度值进行了比较的情况下,采用亮度值高的图像。

[0373] 或者,此外,也可以为,具有将第一超声波图像和第二超声波图像分割为每个预定的区域的区域分割部,画质判定部96在进行画质的比较时,对应分割后的每个区域判定画质,第三图像生成部94对应每个区域,基于画质判定结果,对第一超声波图像和第二超声波图像中的任一方进行选择,生成用于将对应每个区域而选择出的图像组合而显示在显示部28上的超声波图像。

[0374] 另外,在元件数据处理部22中的叠合处理中,在使用平均值的情况下,与不进行元件数据处理的情况相比亮度值有可能变小,在该情况下,采用以往处理中所生成的第一超声波图像能够得到高亮度的图像。因此,也可以为,在第三图像生成部94中,对由第一图像生成部生成的第一超声波图像和由第二图像生成部生成的第二超声波图像进行比较,如果在高亮度的反射点的分布中由第一图像生成部所生成的第一超声波图像是高亮度则采用第一超声波图像。或者,第三图像生成部94也可以例如针对画质判定结果相同的区域,对应每个像素取第一超声波图像和第二超声波图像的亮度值的平均值,生成超声波图像。或者,也可以根据画质判定结果而取加权平均值。

[0375] 另外,在本实施例6中,不用说也可以适用上述实施例2~5的超声波检查装置。

[0376] 由此,在本发明的第六实施例的超声波检查装置中,能够始终生成高亮度的超声波图像。

[0377] 另外,在上述的实施例1~6中,构成为,使用通过超声波的收发所获取的第一元件数据进行多行处理而生成第二元件数据,使用第二元件数据生成超声波图像,但是不限于此,也可以构成为能够对使用第一元件数据生成超声波图像的第一模式和使用第二元件数据生成超声波图像的第二模式进行切换。

[0378] 实施例7

[0379] 接下来,基于图19和图20对本发明的实施例7的超声波检查装置进行说明。

[0380] 图19是概念性地表示本发明的实施例7所涉及的超声波检查装置的结构的一实施例的框图,图20是用于对图19所示的超声波检查装置100的动作进行说明的流程图。

[0381] 另外,图19所示的超声波检查装置100与图1所示的超声波检查装置10相比除了取代发送部14而具有发送部14a并且还具备模式切换部102的方面不同以外,具有完全同样的结构,因此对于同一结构要素,附加同一附图标记,省略其详细的说明。

[0382] 图19所示的超声波检查装置100构成为能够对使用第一元件数据生成超声波图像的第一模式(通常模式)和使用第二元件数据生成超声波图像的第二模式(多行处理模式)进行切换,根据模式的切换,将发送超声波束时的F值即焦点深度与开口数之比进行切换。

[0383] 如图19所示,超声波检查装置100具有超声波探测器12、发送部14a、接收部16、A/D转换部18、元件数据存储部20、元件数据处理部22、图像生成部24、显示控制部26、显示部28、控制部30、操作部32、存储部34和模式切换部102。

[0384] 模式切换部102是如下那样的部位:基于来自操作部32的输入指示或来自控制部30的指示,在图像生成部24中,对使用不进行多行处理的未处理的元件数据(第一元件数据)而生成超声波图像的第一模式(通常模式)和使用进行了基于元件数据处理部22的多行处理后的已处理元件数据(第二元件数据)生成超声波图像的第二模式(多行处理模式)进行切换。

[0385] 模式切换部102将所选择的模式的信息供给到图像生成部24和发送部14a。

[0386] 发送部14a除了基于从模式切换部102供给的模式的信息,根据所选择的模式,对发送的超声波束的F值进行切换而发送超声波束以外,基本上是与图1所示的实施例1的超声波检查装置10的发送部14同样的结构。

[0387] 具体来说,发送部14a在选择了多行处理模式的情况下,使探头36进行比通常模式的情况下的F值更小的F值的超声波束的发送。

[0388] 图21(a)示出了用于对通常模式的情况下的F值的一例进行说明的概略图,图21(b)示出了用于对多行处理模式的情况下的F值的一例进行说明的概略图。

[0389] 如图21(a)所示,在通常模式的情况下,发送部14a将以元件52e为中心元件的5个元件52c~52g作为发送元件,对形成预定焦点58的发送束(超声波束)56进行发送。

[0390] 另一方面,如图21(b)所示,在多行处理模式的情况下,发送部14a将以元件52e为中心元件的9个元件52a~52i作为发送元件,对形成预定焦点58的发送束56进行发送。此时,焦点58的深度设定为与通常模式的情况相同的深度。如此,在多行处理模式的情况下,使作为“焦点深度/开口数”的F值比通常模式的情况下的F值小。

[0391] 如图21(a)所示,在F值较大的情况下,由于无法使发送束64充分地聚集,因此成为接近平面波的发送波形。与此相对,在F值较小的情况下,如图21(b)所示,能够使发送束64聚集。通过使发送束64聚集,能够使焦点58接近于一个点,因此能够生成接近用于由元件数

据处理部22的延迟时间计算部48算出延迟时间的几何学模型(参照图5)的状态。

[0392] 即,由延迟时间计算部48算出延迟时间时使用的几何学模型将焦点视为一个假想的声源。因此,使F值减小而使焦点聚集,能够生成更接近于模型的状态,与不对F值进行切换的情况相比,能够提高多行处理中的元件数据的叠合处理的精度,能够得到更高画质的图像。

[0393] 如图20的流程图所示,实施例7的超声波诊断装置100在由模式切换部102切换为多行处理模式的情况下,发送部14a设定较小的F值而进行超声波的收发。元件数据处理部22使用通过以较小的F值的收发所得到的第一元件数据,进行多行处理而生成第二元件数据。图像生成部24使用第二元件数据生成超声波图像,显示控制部26将超声波图像显示在显示部28上。

[0394] 另一方面,在由模式切换部102切换为通常模式的情况下,发送部14a对较大的F值进行设定而进行超声波的收发,获取第一元件数据。图像生成部24使用第一元件数据生成超声波图像,显示控制部26将超声波图像显示在显示部28上。

[0395] 另外,优选为,在各模式中,不依赖于超声波束的焦点位置的深度,以F值成为恒定的方式设定发送焦点的位置和开口数。即,优选为,如图22(a)和(b)所示,即使在对分别形成沿深度方向不同的焦点58的超声波束64进行发送的情况下,也能够以超声波束64的展宽 θ 成为恒定的方式设定焦点位置和开口数。

[0396] 另外,不用说,在本实施例7中,也可以适用上述实施例2~6的超声波检查装置。

[0397] 另外,在上述的实施例1~7中,构成为,使用第一元件数据来进行元件数据处理部22中的多行处理,但是本发明不限于此,也可以构成为,使用对第一元件数据进行整相相加所得的第一接收数据而进行多行处理。

[0398] 实施例8

[0399] 接下来,基于图23对本发明的实施例8的超声波检查装置进行说明。

[0400] 图23是概念性地表示本发明的实施例8所涉及的超声波检查装置的结构的一例的框图。

[0401] 另外,图23所示的超声波诊断装置110除了替代元件数据处理部22具有数据处理部114、且替代图像生成部24具有图像生成部116以外,具有与图1所示的超声波检查装置10相同的结构,因此针对同一结构要素附加同一附图标记,省略其详细的说明。

[0402] 图23所示的超声波诊断装置110具有超声波探测器12、与超声波探测器12连接的发送部14和接收部16、A/D转换部18、元件数据存储部20、数据处理部114、图像生成部116、显示控制部26、显示部28、控制部30、操作部32及存储部34。

[0403] 图24由框图概念性地表示数据处理部114的结构。

[0404] 数据处理部114具有整相相加部118、延迟时间计算部48和叠合处理部120。

[0405] 整相相加部118对从元件数据存储部20读出的第一元件数据进行整相相加而进行接收聚焦处理,生成第一接收数据。

[0406] 在此,整相相加部118针对由后述的叠合处理部120进行叠合的多个元件数据,以相同元件(行)为基准而分别进行整相相加。

[0407] 叠合处理部120基于与叠合数据的数目和叠合处理方法等与数据处理相关的信息,从元件数据存储部20读出元件数据,获取由整相相加部118生成的第一接收数据。

[0408] 另外,叠合处理部120基于由延迟时间计算部48算出的、与各接收数据对应的延迟时间,使两个以上的第一接收数据在接收时间上使时间一致地进行叠合,生成已处理(第二)接收数据。

[0409] 对整相相加部118和叠合处理部120,使用图25和图26更详细地进行说明。

[0410] 图25概念性地示出了元件数据和与其对应的位置的振子阵列36。

[0411] 图25所示的元件数据是以第 n 个元件为中心元件而进行超声波的收发所得到的(第一)元件数据。将该元件数据表示为第 n 个元件数据。

[0412] 另外,在以下的说明中,例如,将针对该第 n 元件数据以第 $n-2$ 行为基准进行整相相加而生成的接收数据表示为第 $n(n-2)$ 个接收数据。即,将针对第 n 个元件数据以第 i 行为基准进行整相相加而得到的接收数据表示为第 $n(i)$ 个接收数据。

[0413] 图26(A)~(C)是用于对基于整相相加部118的整相相加和基于叠合处理部120的叠合处理进行说明的图。

[0414] 图26(A)分别表示第 $n-2$ 个元件数据、第 $n-1$ 个元件数据、第 n 个元件数据。

[0415] 作为一例,考虑使用第 $n-2$ 、第 $n-1$ 、第 n 个接收数据来生成与第 n 个接收数据对应的已处理接收数据的情况。

[0416] 在生成与第 n 个接收数据对应的已处理接收数据的情况下,整相相加部118以第 n 个元件为基准,进行各元件数据的整相相加。即,该图中,以由实线表示的行为基准而进行各元件数据的整相相加。通过整相相加,生成图26(B)所示的第一接收数据(第 $n-2(n)$ 个接收数据、第 $n-1(n)$ 个接收数据、第 $n(n)$ 个接收数据)。

[0417] 接下来,叠合处理部120对整相相加部118所生成的第一接收数据,基于由延迟时间计算部48算出的与各接收数据对应的延迟时间,使各第一接收数据以时间一致的方式进行叠合,生成图26(C)所示那样的与第 n 个接收数据对应的已处理接收数据。

[0418] 数据处理部114将已处理接收数据供给到图像生成部116。

[0419] 图像生成部116具有检波处理部40、DSC42、图像处理部44和图像存储器46。

[0420] 在图像生成部116中,检波处理部40通过对接收数据实施衰减校正和包络线检波处理而生成B模式图像数据。此外,DSC42将B模式图像数据光栅转换为与通常的电视信号的扫描方式对应的图像数据,由图像处理部44实施灰度处理等预定的处理。

[0421] 图像处理部44将所生成的B模式图像数据存储于图像存储器46和/或发送到显示控制部26,将被检体的B模式图像显示在显示部28上。

[0422] 另外,在图23所示的超声波诊断装置110中,构成为,针对接收到的第一元件数据,使中心轴偏移并进行整相相加而生成第一接收数据后,对第一接收数据进行多行处理而生成第二接收数据,但是不限于此,也可以构成为,在生成第二接收数据之前,针对各第一元件数据,在仅进行横向移位(参照图6等)后,进行整相相加而生成第一接收数据,对第一接收数据进行多行处理而生成第二接收数据。

[0423] 另外,在本实施例8中,不用说也可以适用上述实施例2~7的超声波检查装置。

[0424] 以上,对本发明详细地进行了说明,但是本发明不限于上述实施例,在不脱离本发明的主旨的范围内,当然也可以进行各种改良、变更。

[0425] 例如,可以将图1、图7、图8(a)、(b)、图9、图11~图19、图23所示的各结构要素作为硬件而构成,也可以将各结构要素作为由计算机等执行的软件而构成。

[0426] 另外,在图7、图8(a)、(b)、图9、图12~图18所示的例子中,针对超声波检查装置的主要部分,沿处理流程示出了各种处理模块,在图11所示的例子中,针对超声波检查装置的声速校正部的最佳声速计算部,沿处理流程示出了各种处理模块,因此针对整相相加部38,也附加不同的附图标记38、38a、38b、38c、38d,另外,针对检波处理部40,也附加不同的附图标记40、40a、40b、40c、40d,此外,针对图像生成部44,也附加不同的附图标记44、44a、44b、44c、44d,但是整相相加部38、38a、38b、38c、38d、检波处理部40、40a、40b、40c、40d及图像生成部44、44a、44b、44c、44d可以是分别不同的硬件、软件,也可以是以不同的次序使用同一硬件、软件的结构。

[0427] 附图标记说明

[0428] 10、11、70a、70b、70c、70d、90a、90b、90c、90d、92、100、110 超声波检查装置

[0429] 12 超声波探测器

[0430] 14、14a 发送部

[0431] 16 接收部

[0432] 18 A/D转换部

[0433] 20 元件数据存储部

[0434] 22 元件数据处理部

[0435] 24、116 图像生成部

[0436] 26 显示控制部

[0437] 28 显示部

[0438] 30 控制部

[0439] 32 操作部

[0440] 34 存储部

[0441] 36 探头

[0442] 38、38a、38b、38c、38d、118 整相相加部

[0443] 40、40a、40b、40c、40d 检波处理部

[0444] 42 DSC

[0445] 44、44a、44d 图像生成部

[0446] 44b 第一图像生成部

[0447] 44c 第二图像生成部

[0448] 46 图像存储器

[0449] 48 延迟时间计算部

[0450] 50、120 叠合处理部

[0451] 72a、72b 判定部

[0452] 74 声速变更部

[0453] 76、76a、76b、76c 声速校正部

[0454] 77 关注区域设定部

[0455] 78 关注区域数据获取部

[0456] 80 最佳声速计算部

[0457] 82 声速探索范围设定部

- [0458] 83 声速初始值设定部
- [0459] 84 画质指标计算部
- [0460] 85 声速判定部
- [0461] 86 比较判定部
- [0462] 87 声速值更新部
- [0463] 88 声速设定部
- [0464] 94 第三图像生成部
- [0465] 96 画质判定部
- [0466] 102 模式切换部
- [0467] 114 数据处理部

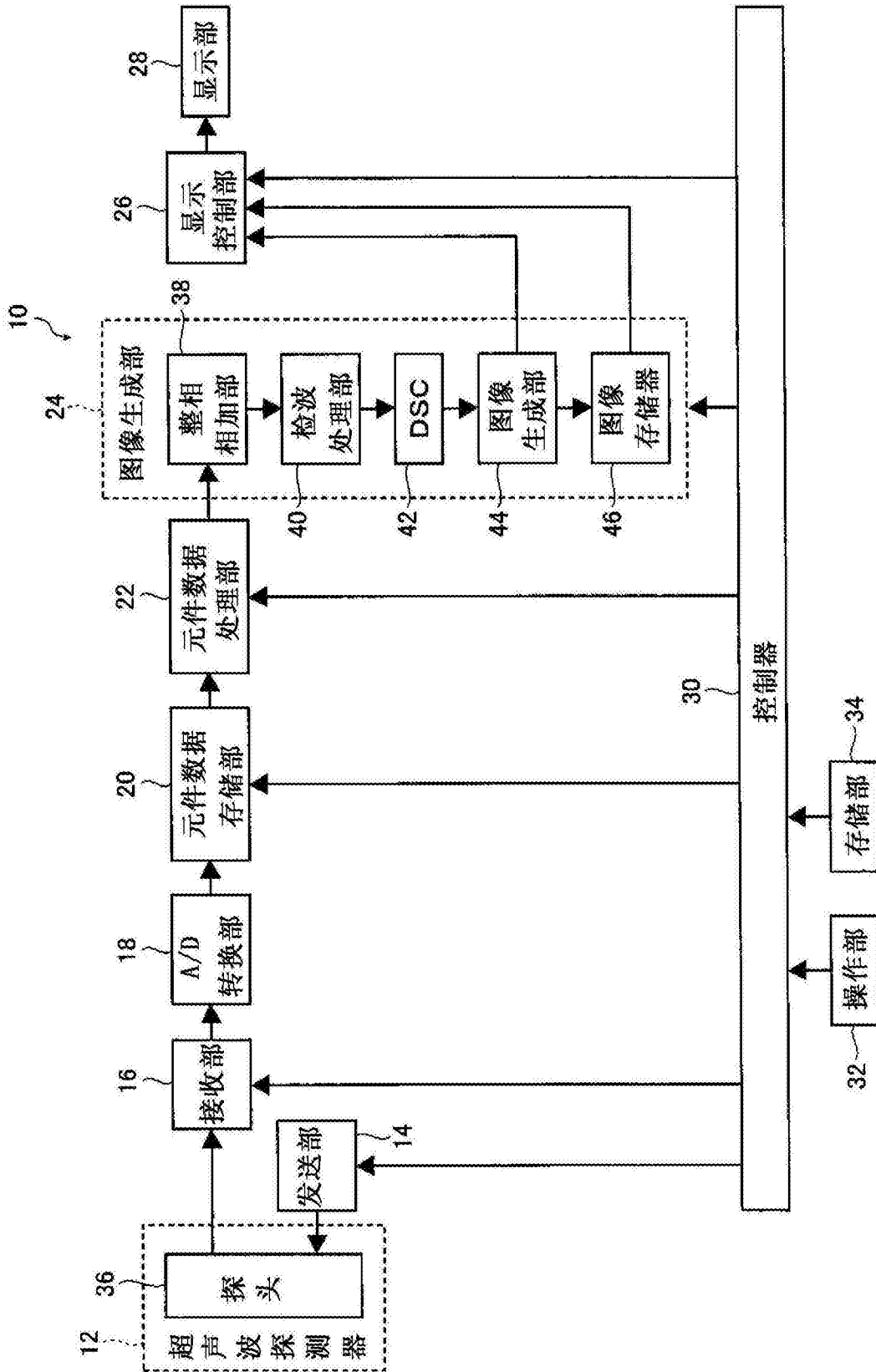


图1

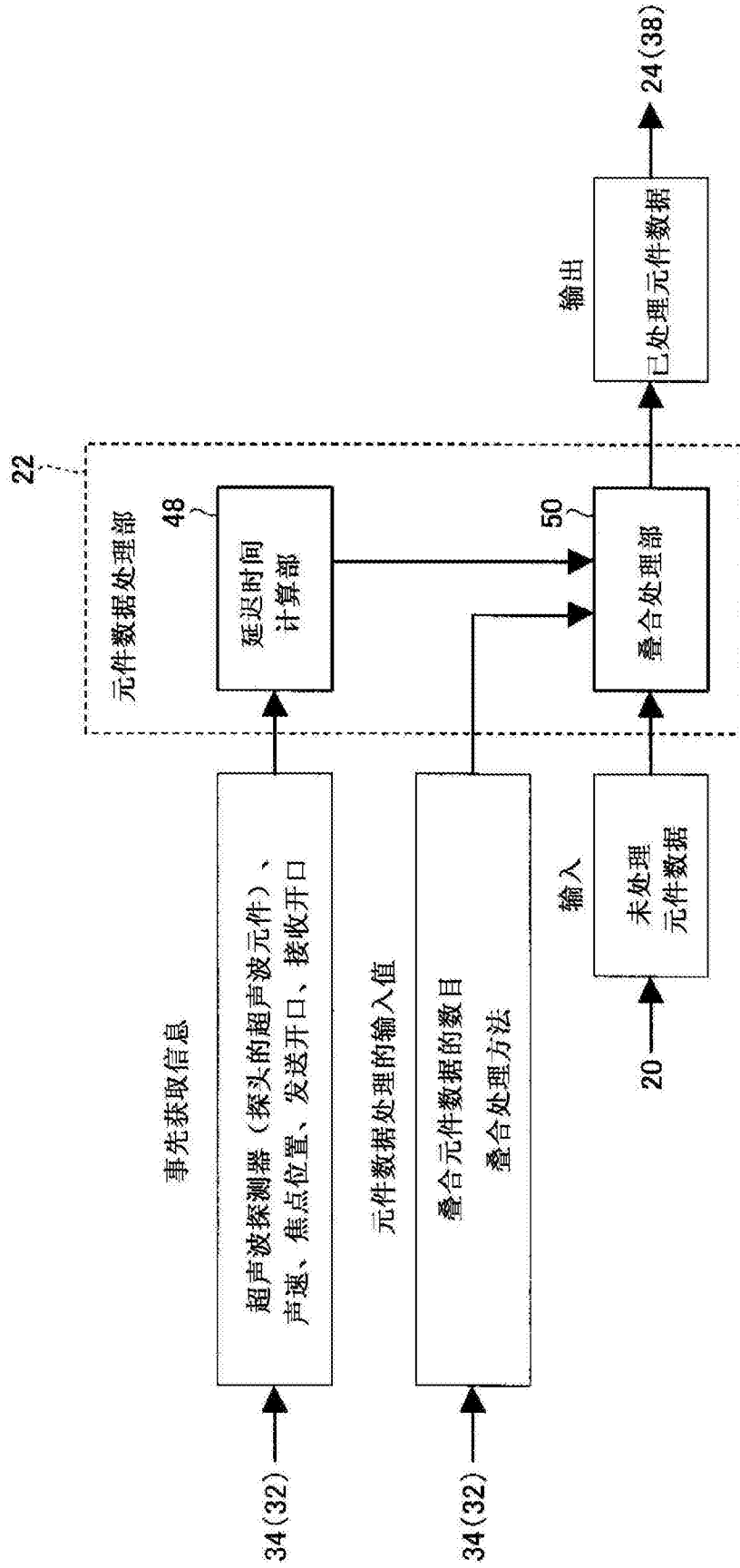


图2

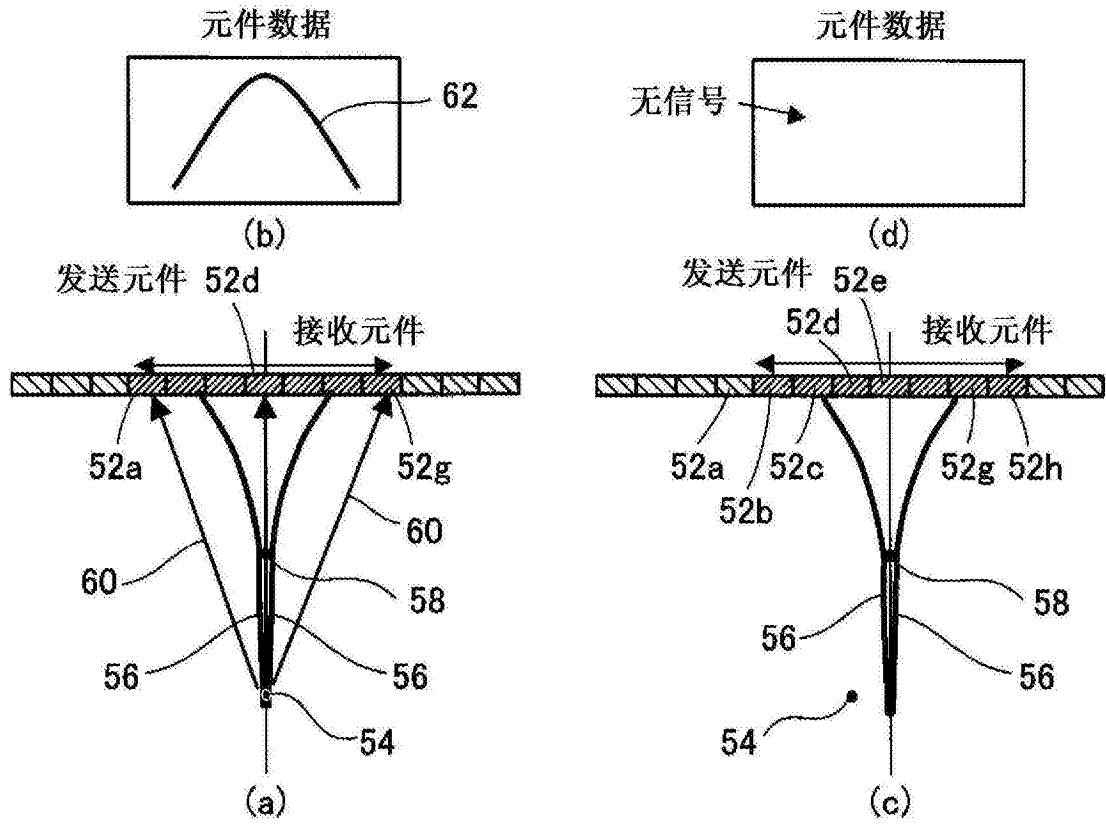


图3

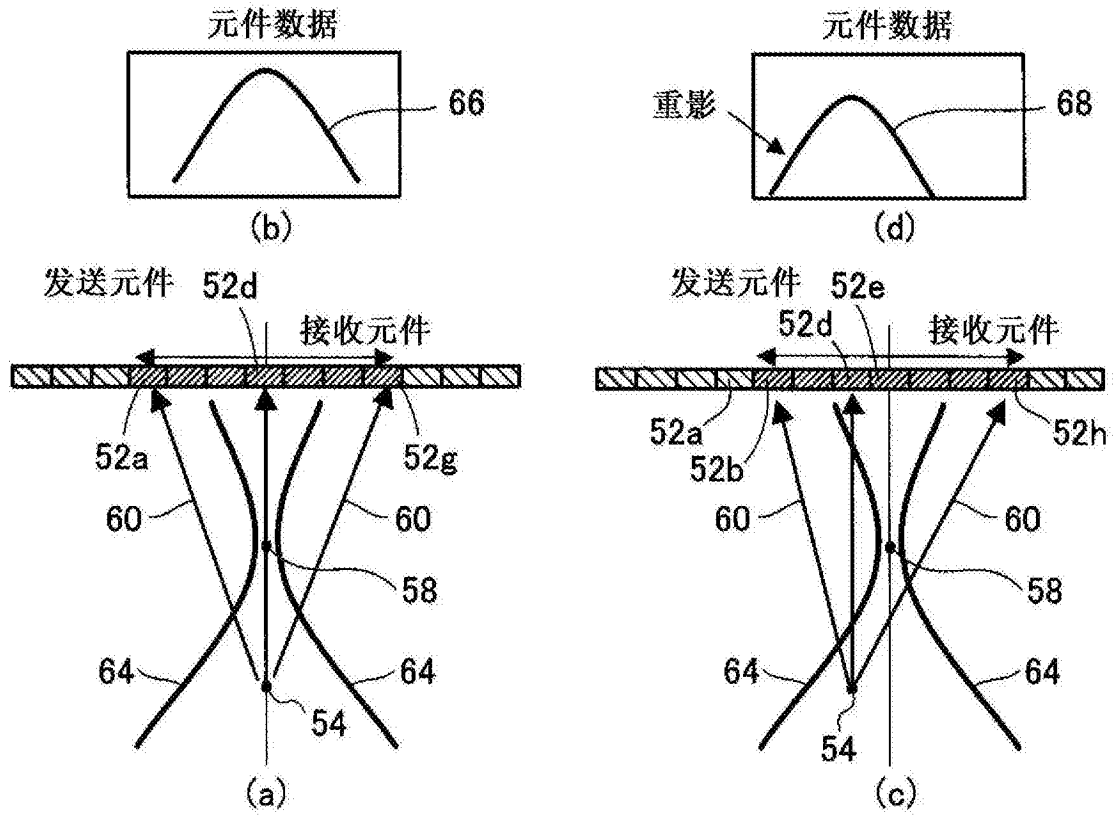


图4

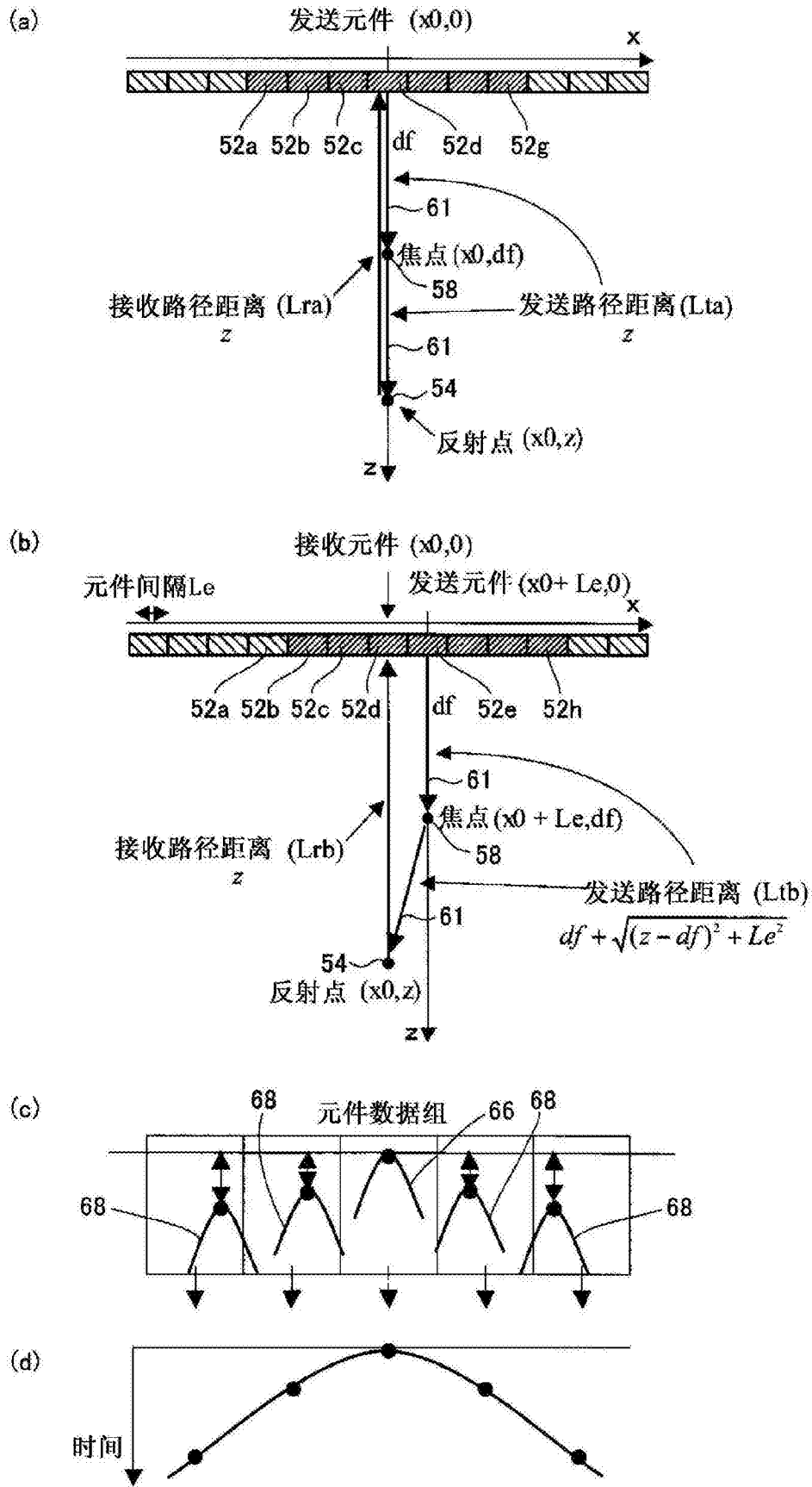


图5

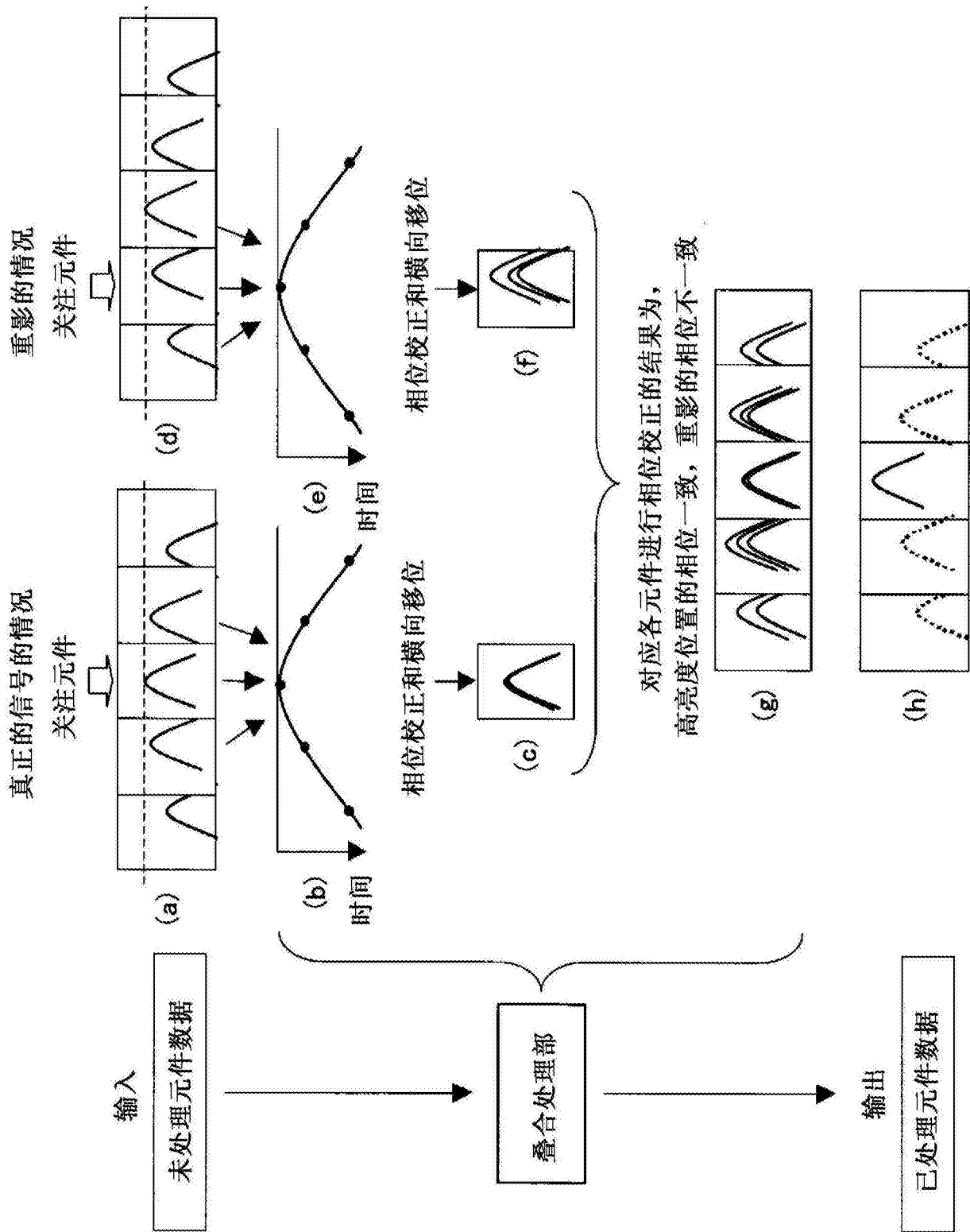


图6

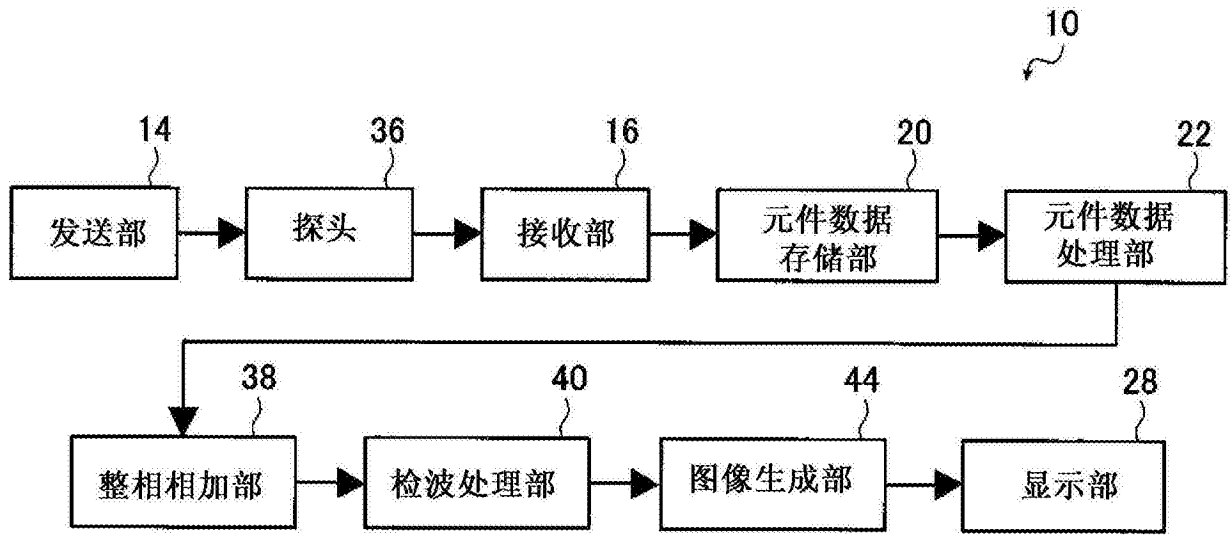


图7

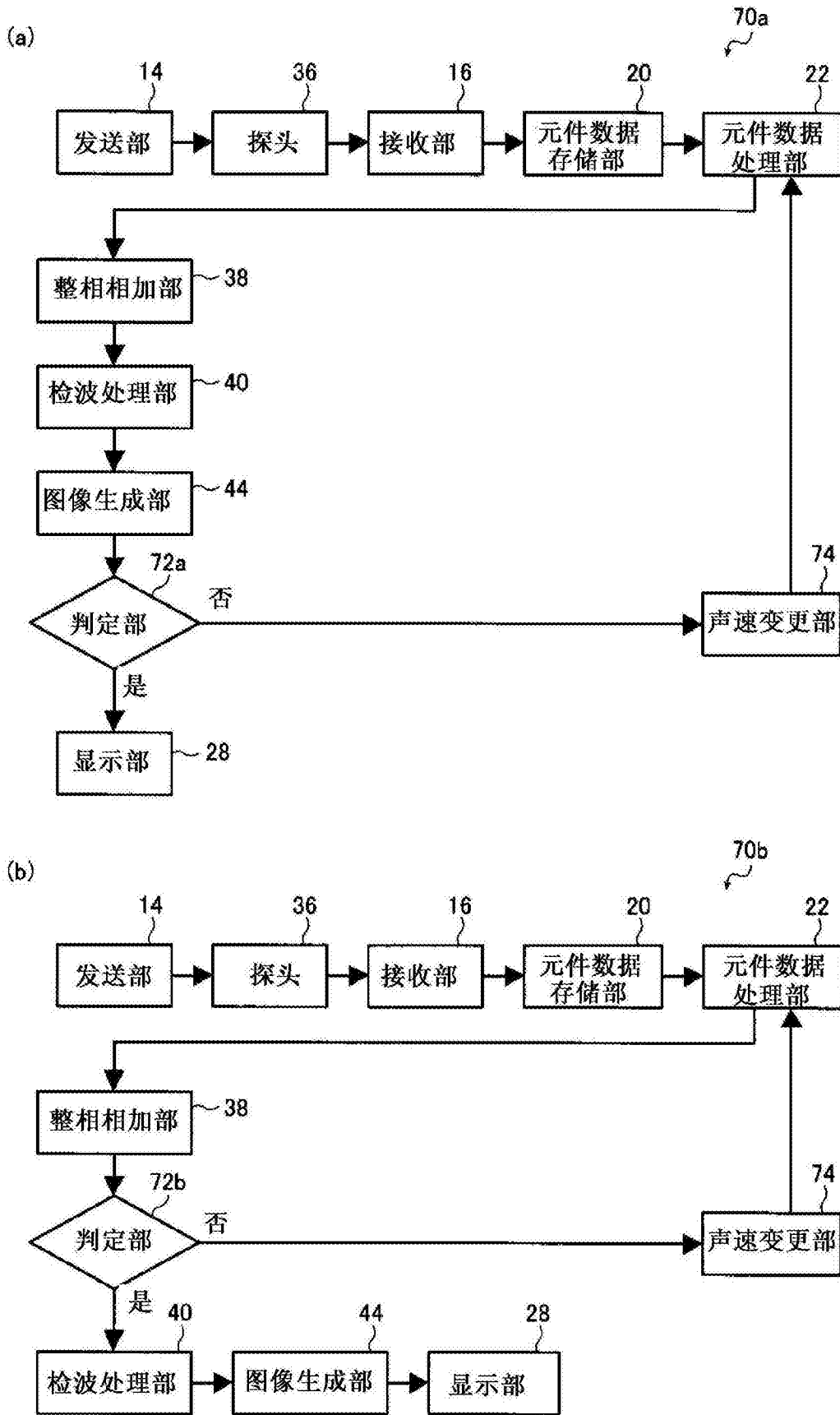


图8

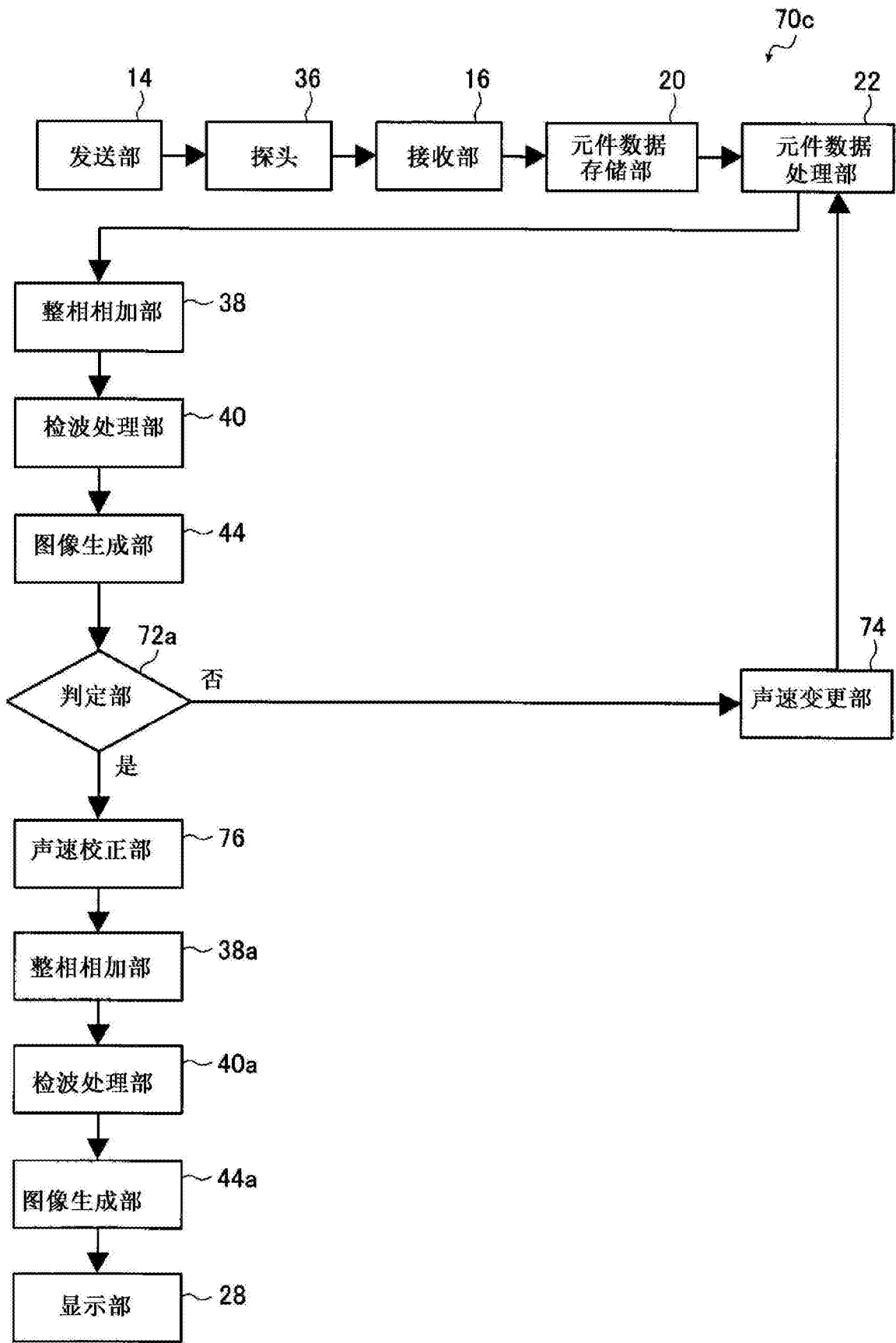
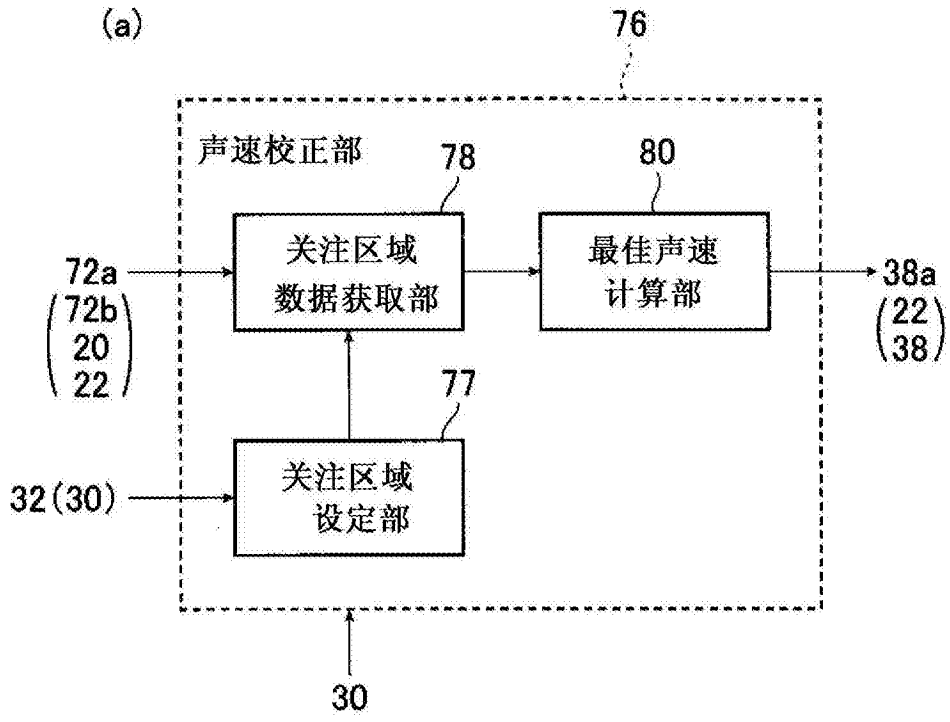


图9



(b)

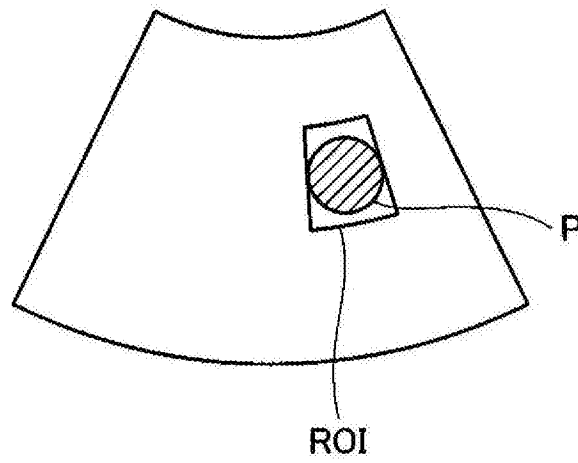


图10

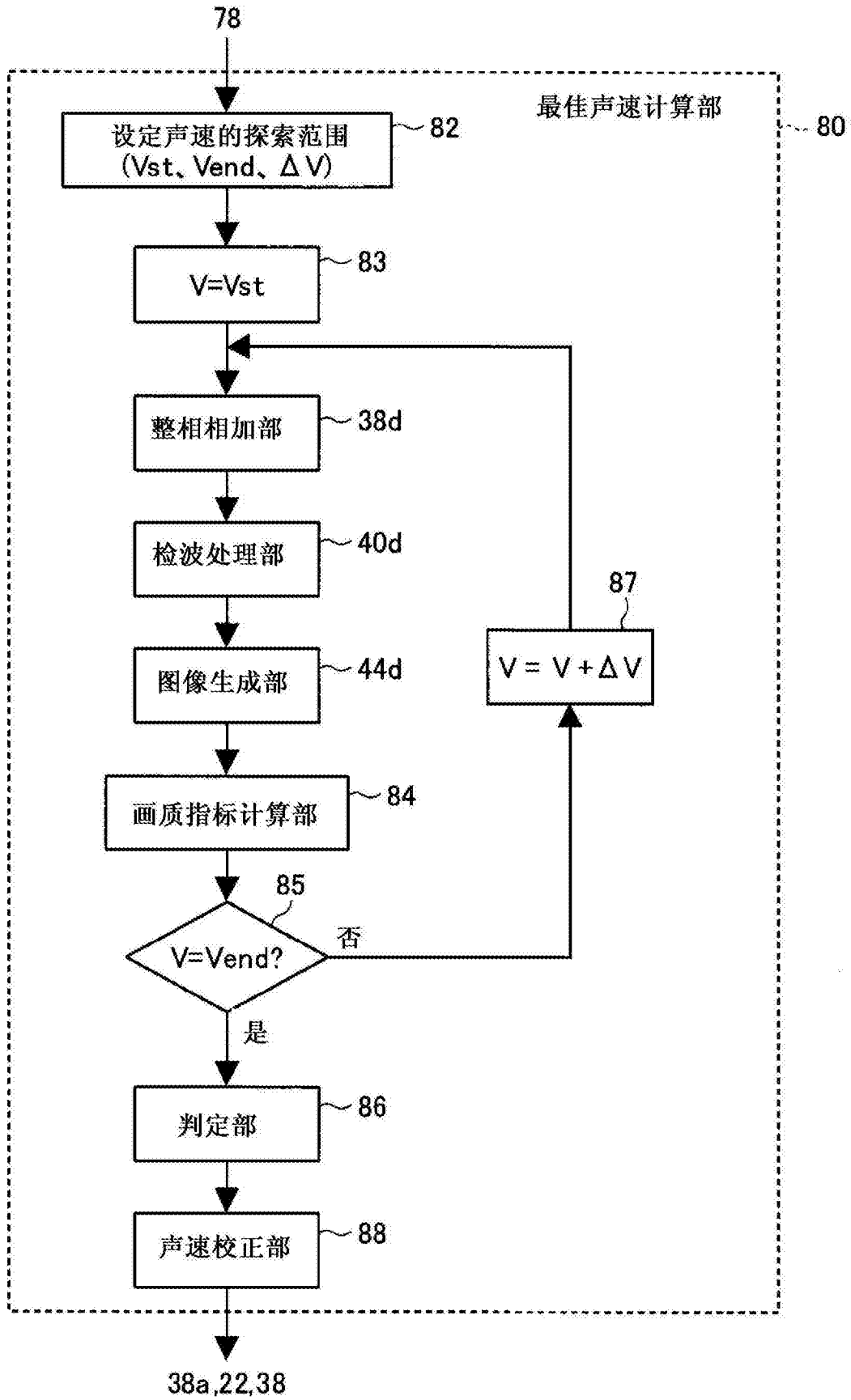


图11

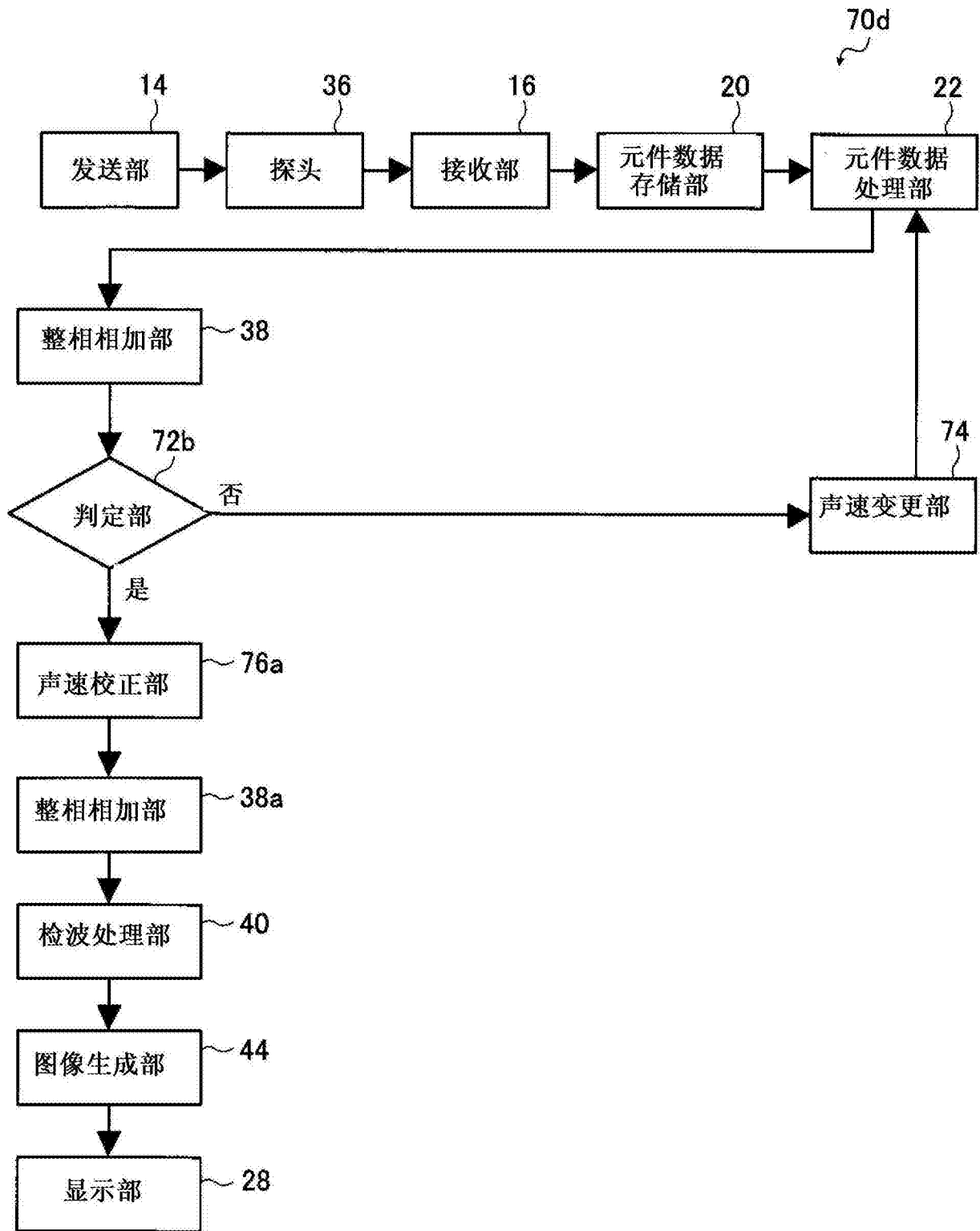


图12

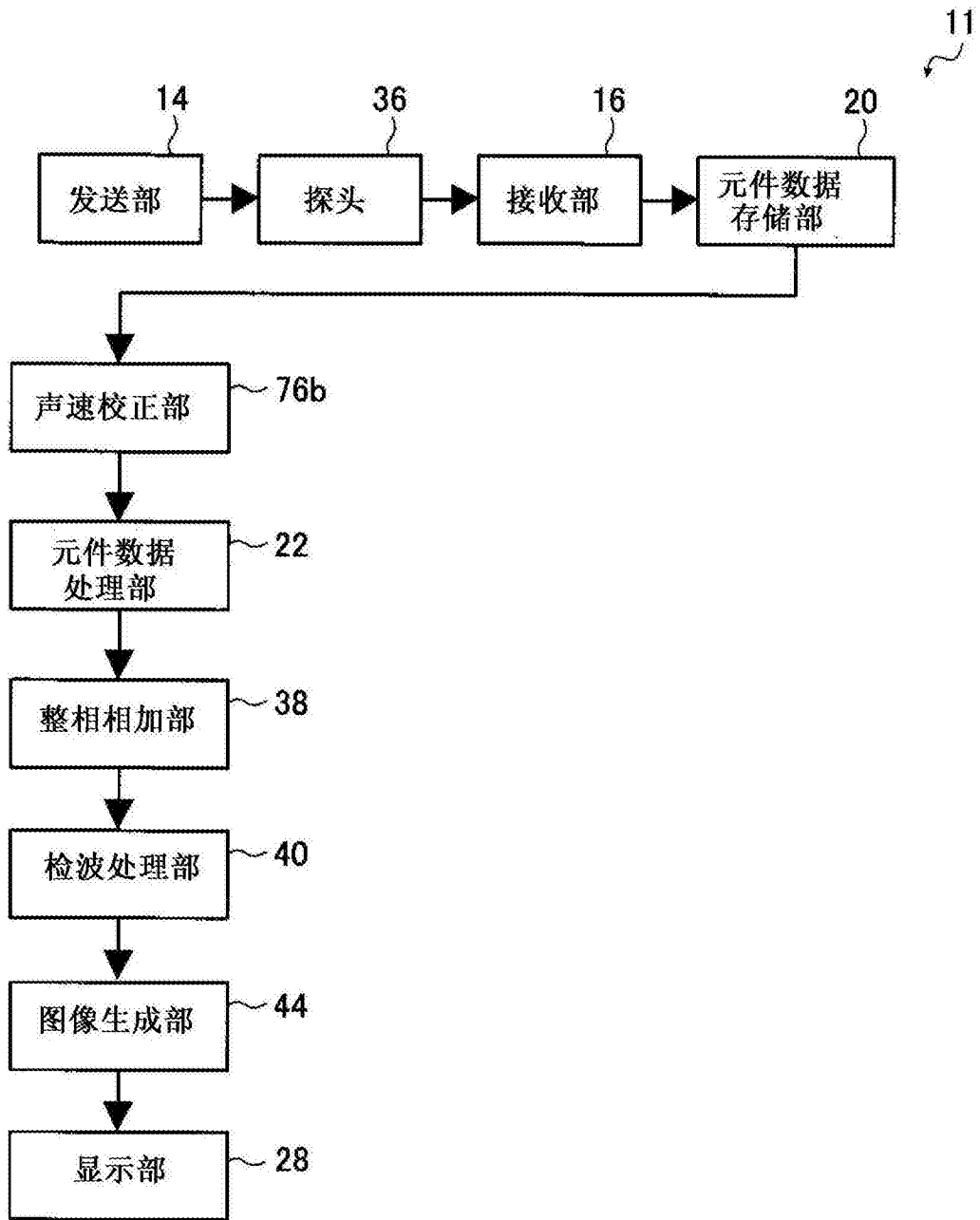


图13

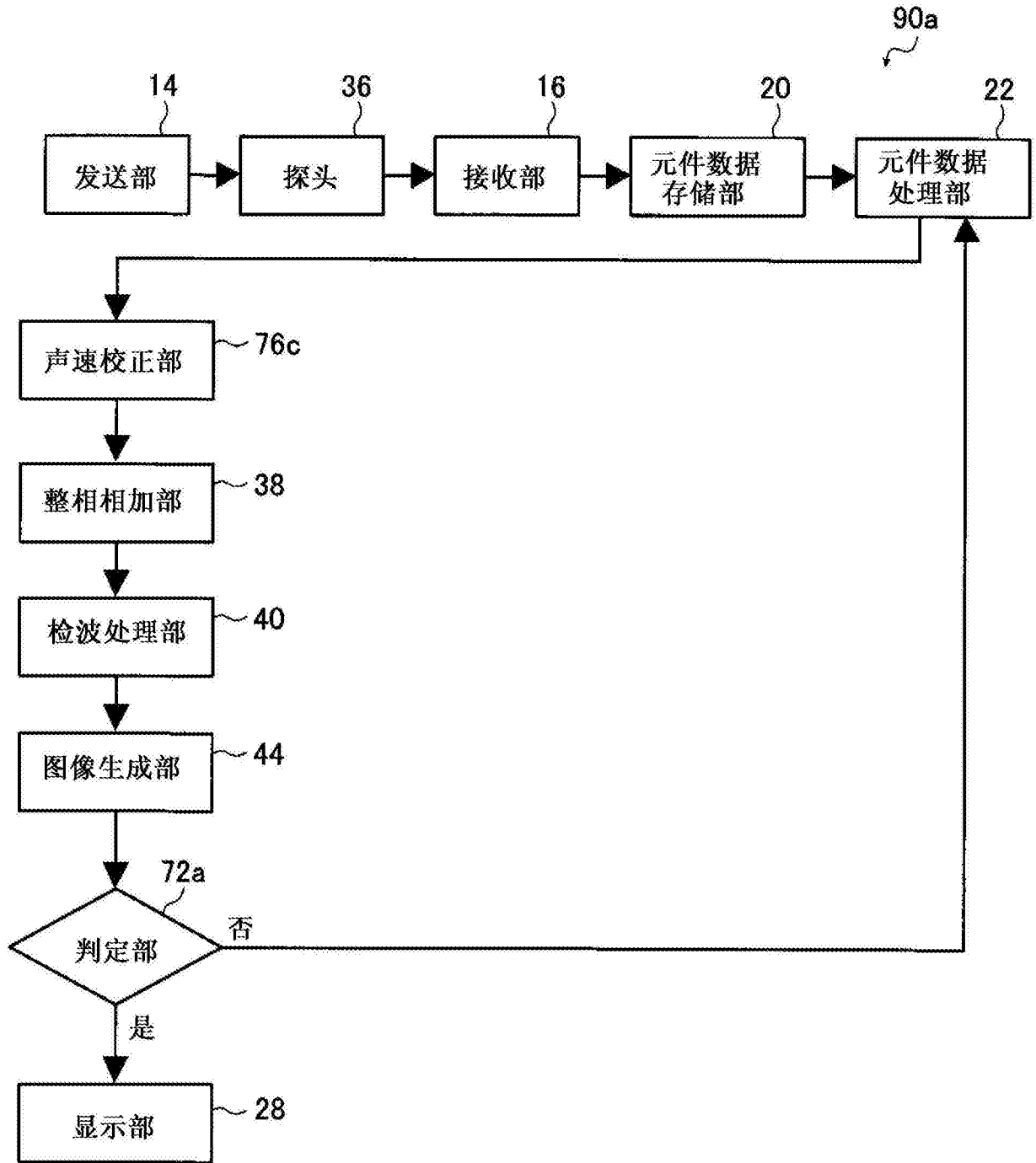


图14

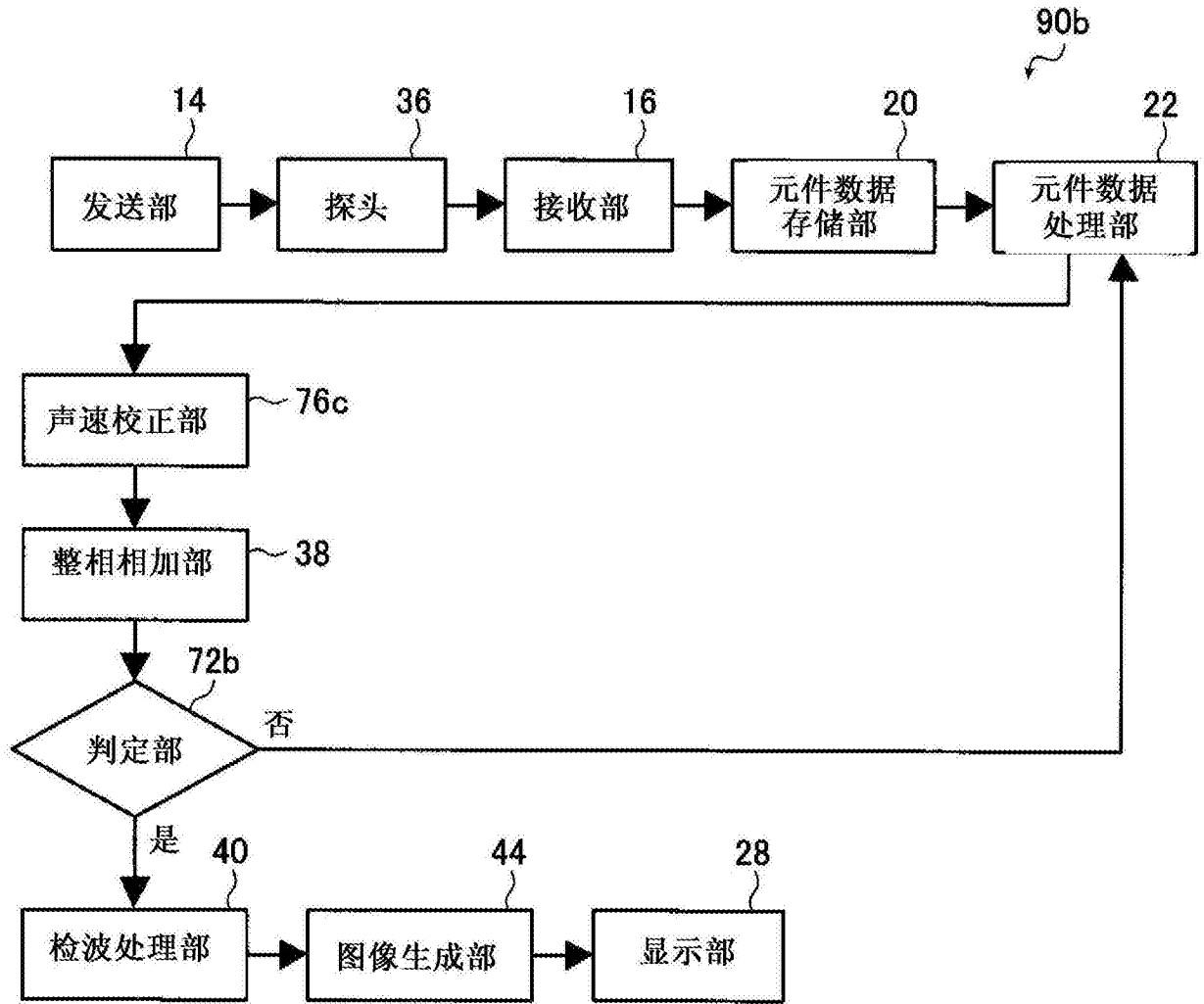


图15

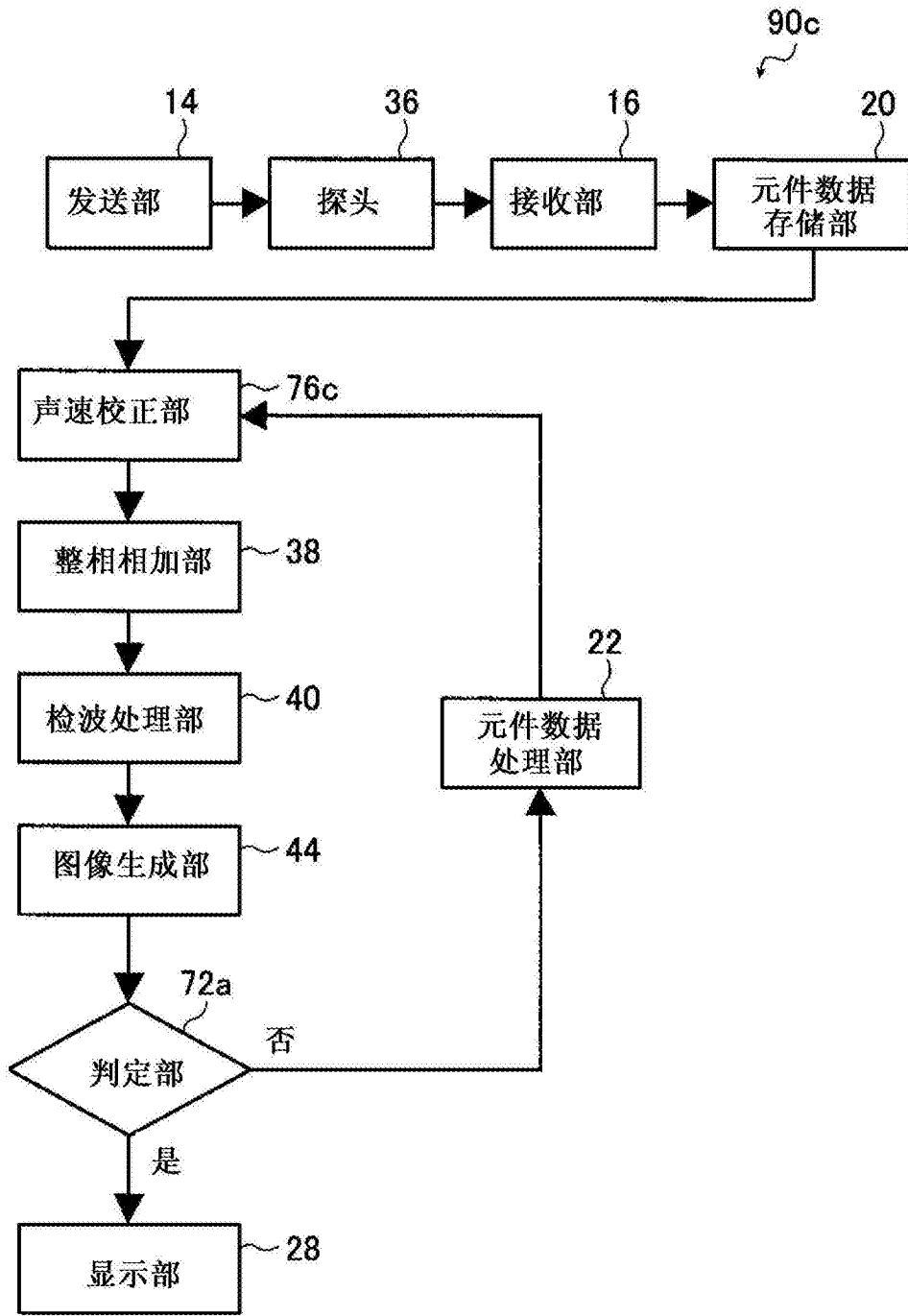


图16

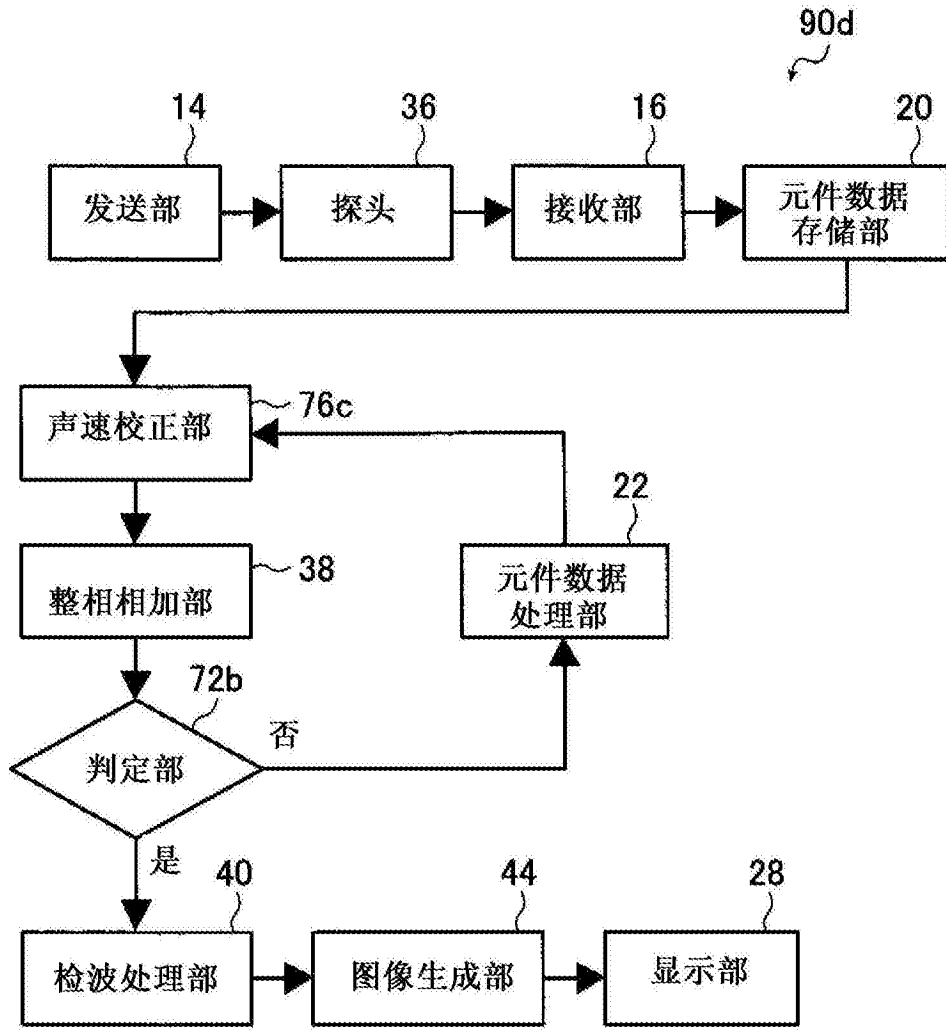


图17

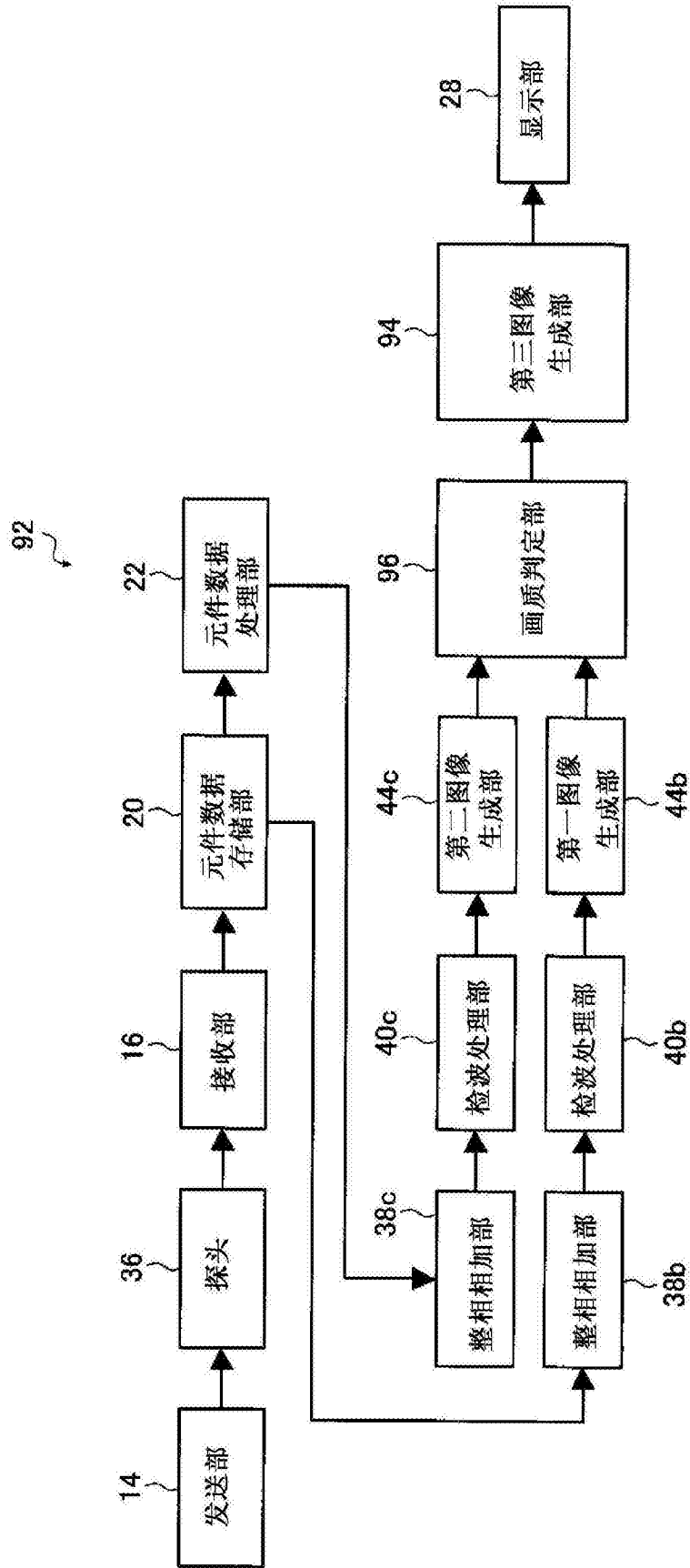


图18

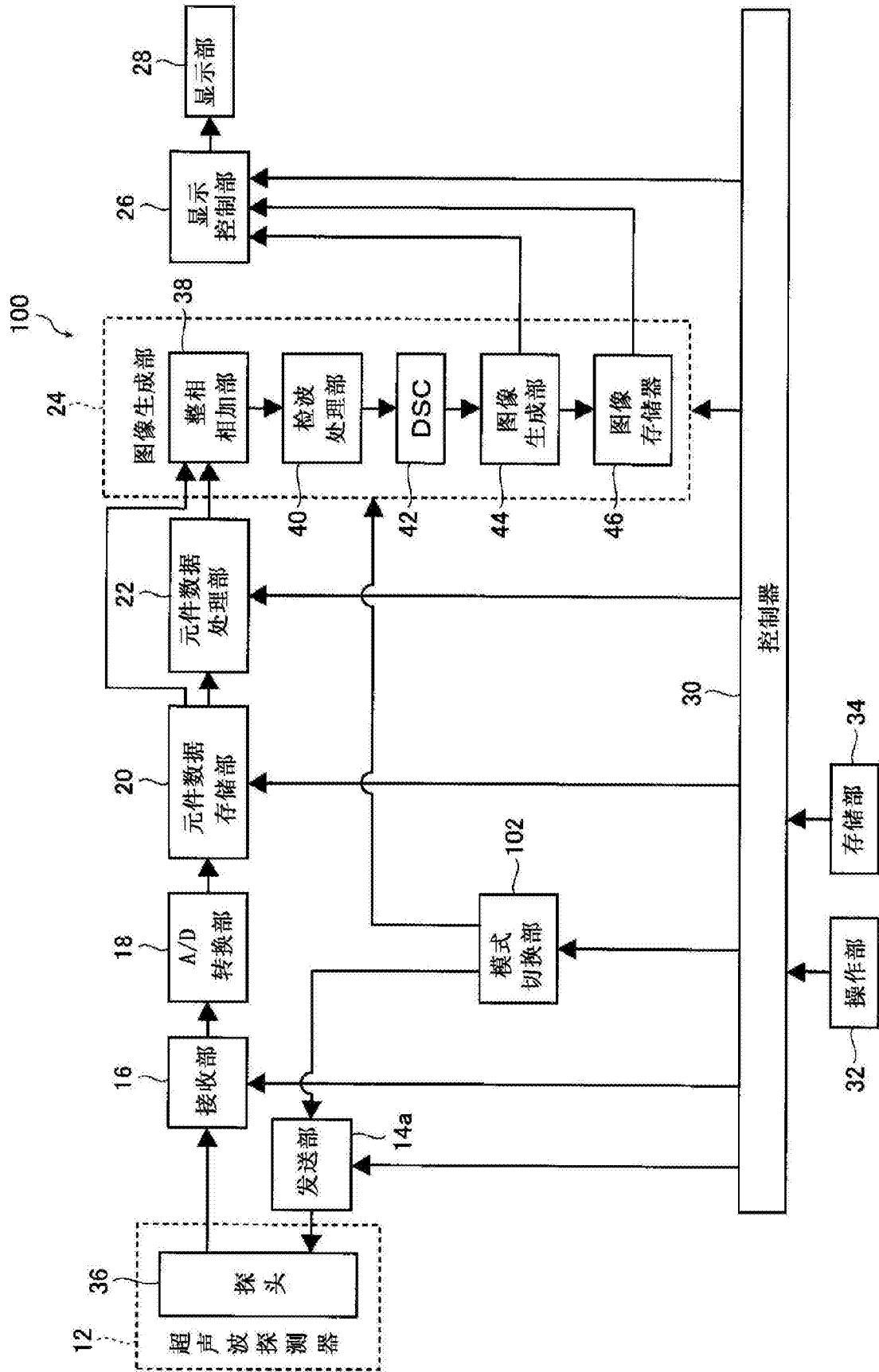


图19

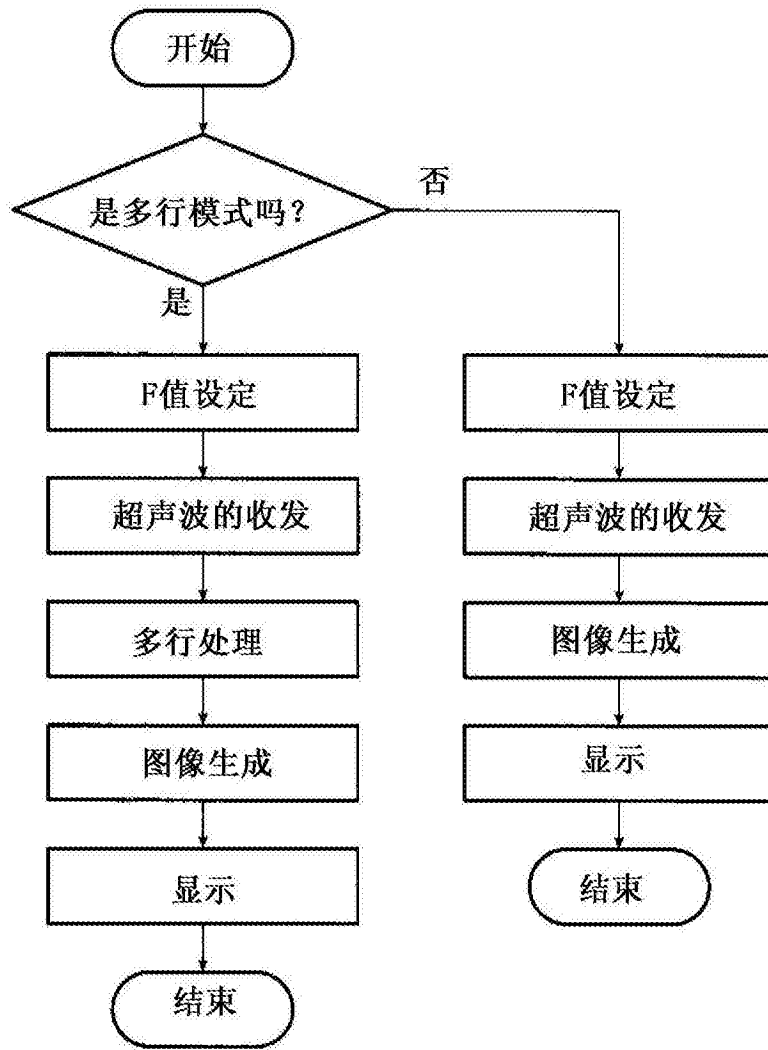


图20

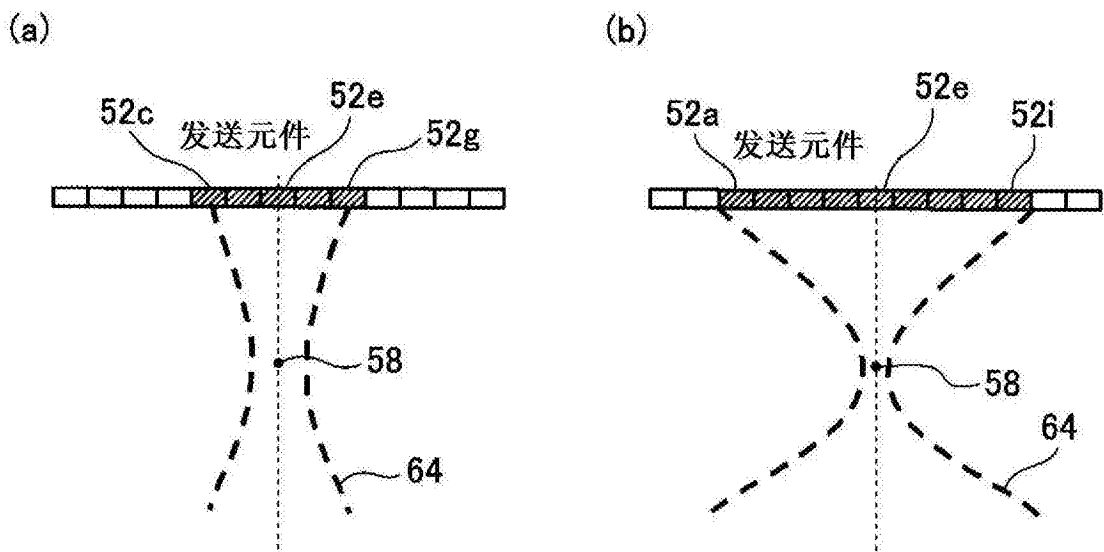


图21

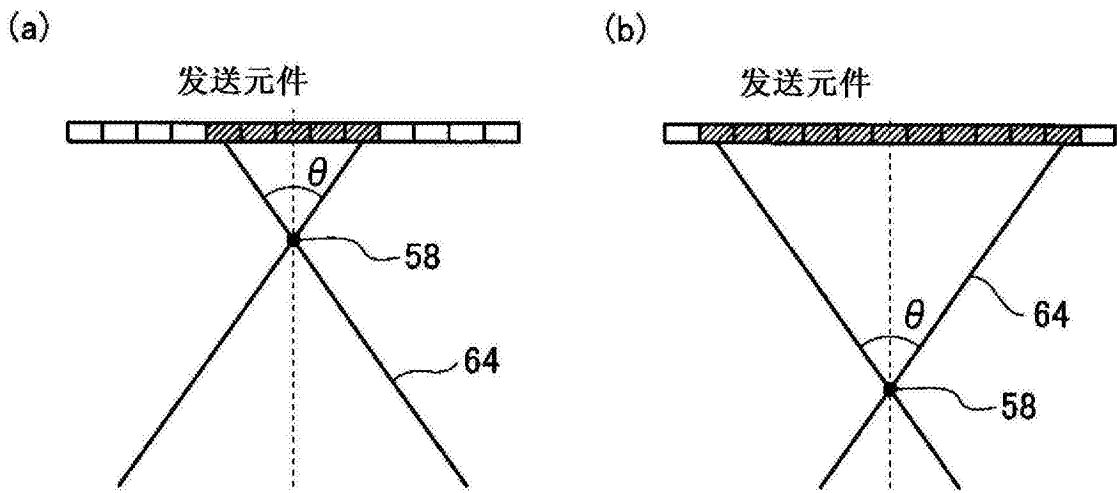


图22

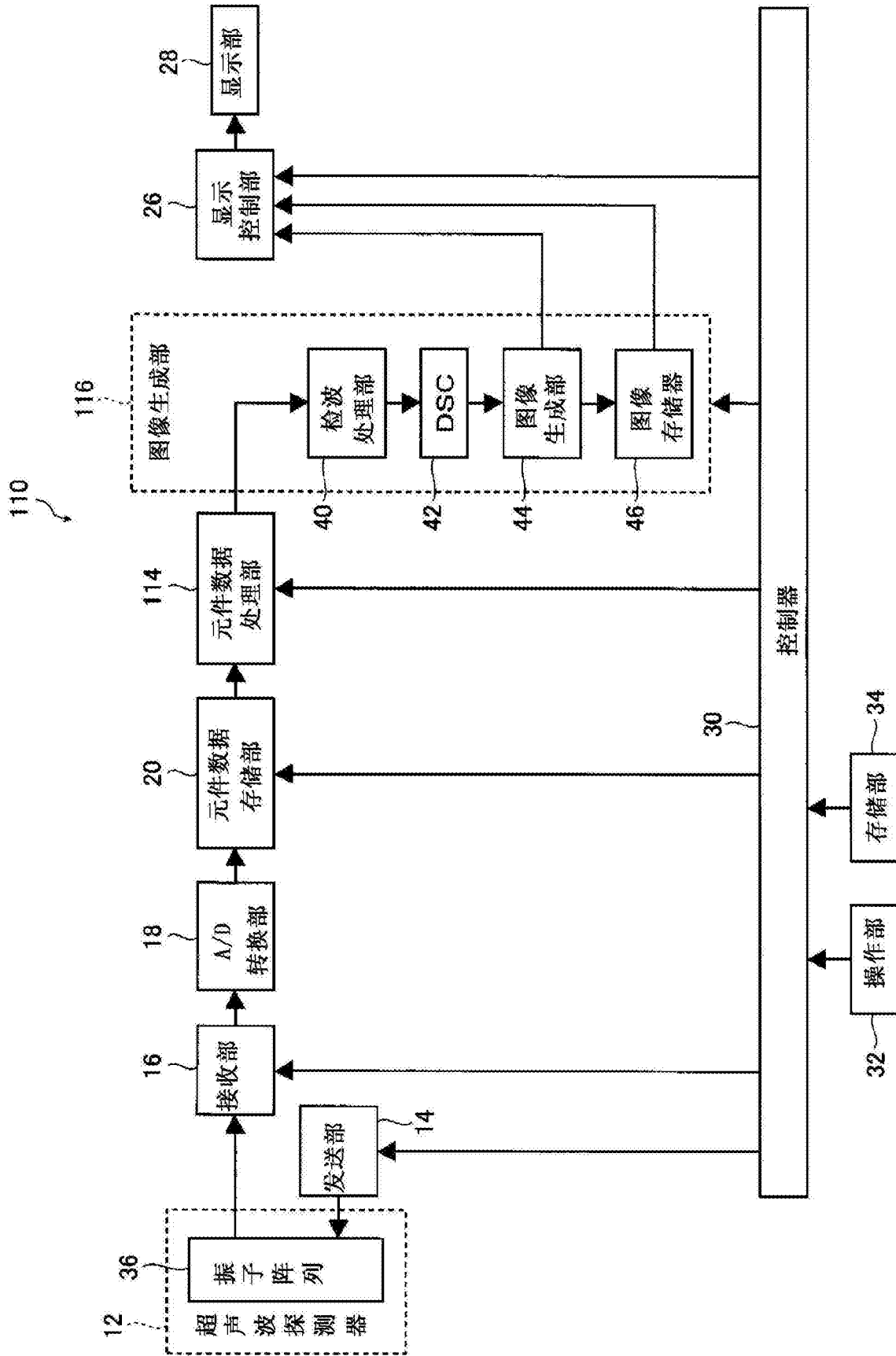


图23

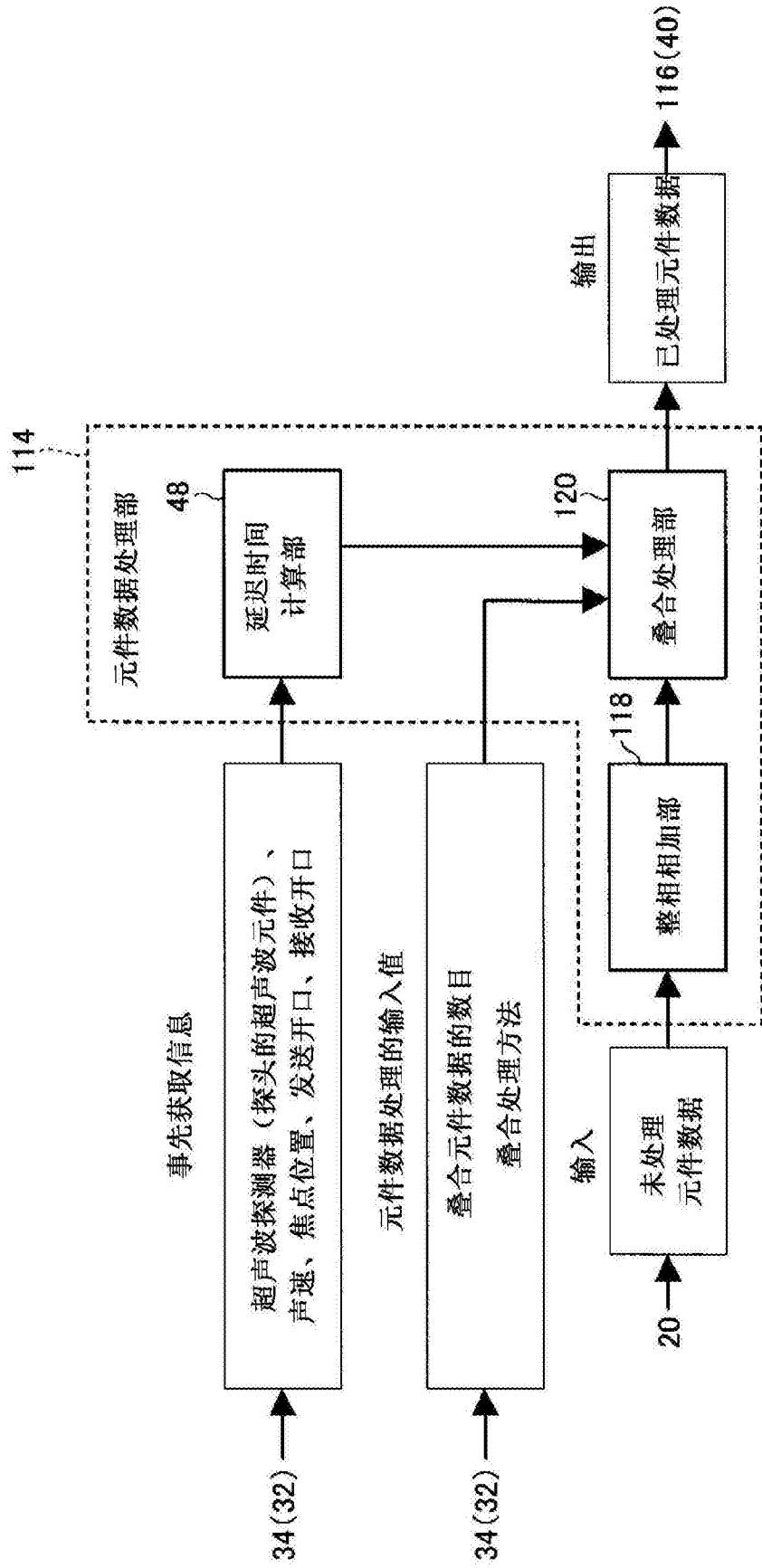


图24

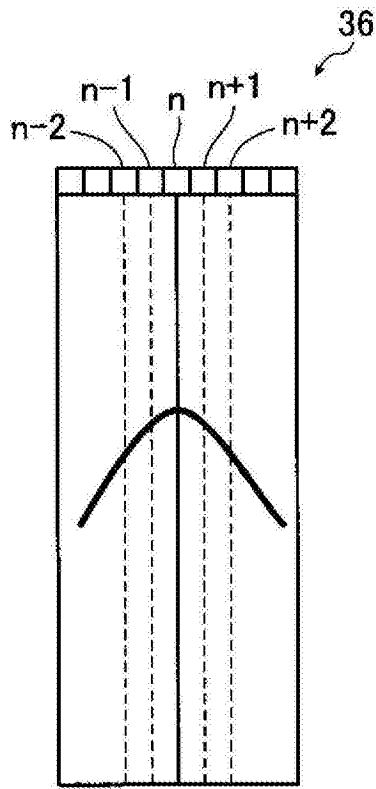


图25

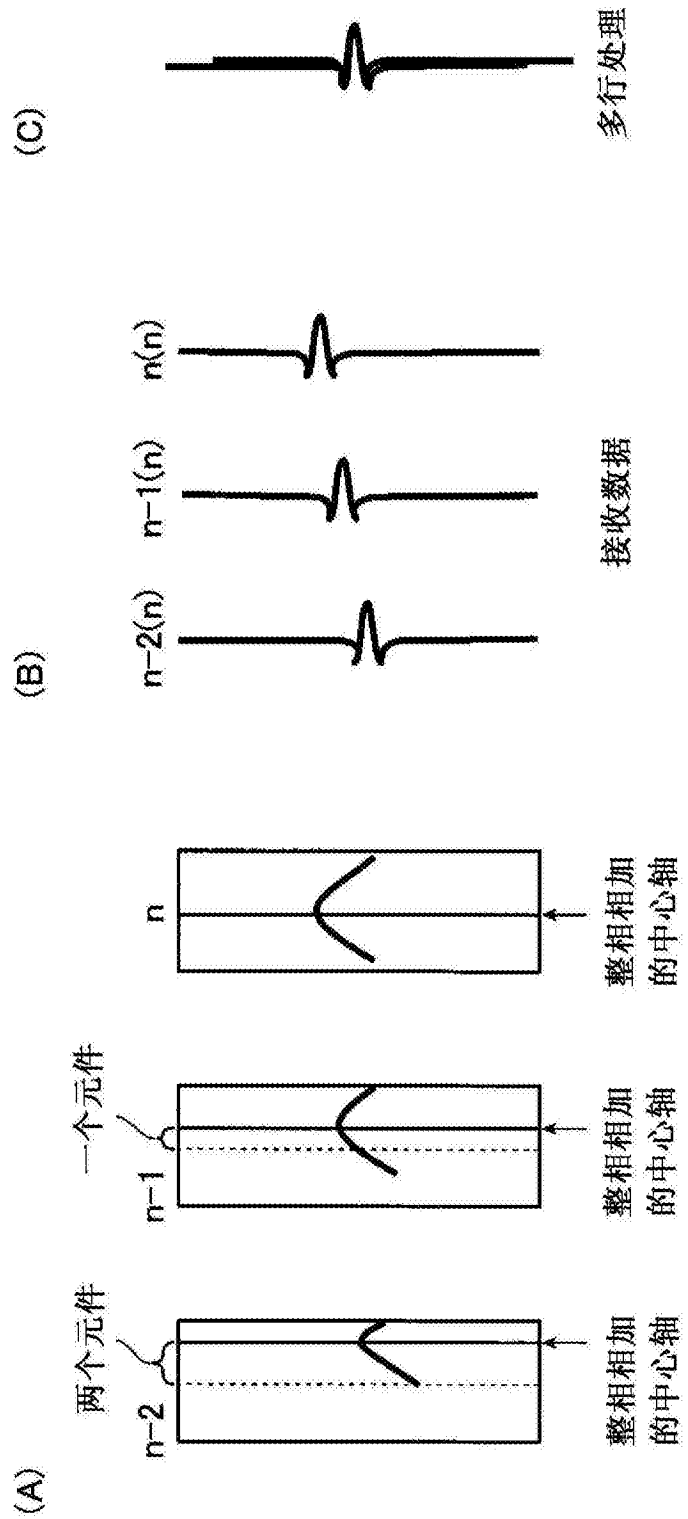


图26

专利名称(译)	超声波检查装置		
公开(公告)号	CN104487002B	公开(公告)日	2016-08-31
申请号	CN201380037373.X	申请日	2013-07-11
[标]申请(专利权)人(译)	富士胶片株式会社		
申请(专利权)人(译)	富士胶片株式会社		
当前申请(专利权)人(译)	富士胶片株式会社		
[标]发明人	山本拓明		
发明人	山本拓明		
IPC分类号	A61B8/00		
CPC分类号	A61B8/4483 A61B8/463 A61B8/469 A61B8/54 G01S7/52046 G01S15/8915 G10K11/346 A61B8/14 A61B8/4488 A61B8/5207		
代理人(译)	苏卉		
优先权	2012158009 2012-07-13 JP 2013144809 2013-07-10 JP		
其他公开文献	CN104487002A		
外部链接	Espacenet SIPO		

摘要(译)

本发明提供一种超声波检查装置，能够降低由发送超声波束的展宽带来的影响，提高SN比，提高分辨率，并能够以不依赖于发送束的宽度的高的分辨率得到具有最佳的空间分辨率的清晰的超声波图像。具备数据处理部，使探头多次进行超声波束的发送，获取与各个超声波束的发送对应的第一元件数据，根据多个第一元件数据生成与第一元件数据中的任一个对应的第二元件数据，数据处理部根据求出第二元件数据的位置的深度来选择用于生成第二元件数据的两个以上的第一元件数据，从而解决上述课题。

