



(12) 发明专利

(10) 授权公告号 CN 103845082 B

(45) 授权公告日 2016. 05. 18

(21) 申请号 201210507704. 9

审查员 廖叶子

(22) 申请日 2012. 11. 30

(73) 专利权人 通用电气公司  
地址 美国纽约州

(72) 发明人 韩晓东 刘逢魁 程刚 叶菁

(74) 专利代理机构 北京市柳沈律师事务所  
11105

代理人 陈小雯

(51) Int. Cl.

A61B 8/08(2006. 01)

(56) 对比文件

US 4545385 , 1985. 10. 08,

CN 1897879 A, 2007. 01. 17,

CN 2870741 Y, 2007. 02. 21,

US 2008/0269613 A1, 2008. 10. 30,

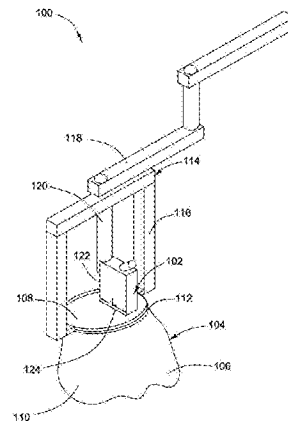
权利要求书2页 说明书4页 附图3页

(54) 发明名称

乳房超声扫描装置及方法

(57) 摘要

一种乳房超声扫描装置及方法,其乳房超声扫描装置包括超声传感器、耦合组件和支持架。所述耦合组件包括刚性边框和柔性袋,其中该柔性袋包括被所述刚性边框撑开以提供一个扫描平面让所述传感器在其上旋转的第一部分、用来容纳声透明的液体从而可发生变形以贴合并压在待扫描的乳房上的第二部分、以及用来向所述第二部分引入声透明液体的入口。所述支持架包括固定部和旋转部,其中所述固定部连接于所述耦合组件的刚性边框上,所述旋转部可旋转地组装于所述固定部,用来支持所述传感器并驱动传感器在所述扫描平面上旋转。



1. 一种超声扫描装置,其包括:  
超声传感器;  
耦合组件,其包括:  
刚性边框,以及  
柔性袋,其包括被所述刚性边框撑开以提供一个扫描平面让所述传感器在其上旋转的第一部分、用来容纳声透明的液体从而可发生变形以贴合并压在待扫描的乳房上的第二部分、以及用来向所述第二部分引入声透明液体的入口,其中,所述声透明的液体是指声阻抗不比水高的液体;  
支持架,其包括:  
固定部,连接于所述耦合组件的刚性边框上,以及  
旋转部,可旋转地组装于所述固定部,用来支持所述传感器并驱动传感器在所述扫描平面上旋转。
2. 如权利要求1所述的装置,其中所述柔性袋是由软薄膜制成的。
3. 如权利要求2所述的装置,其中所述软薄膜是由塑性聚氨酯制成的。
4. 如权利要求1所述的装置,其中所述柔性袋的第一和第二部分是由相同的材料制成的。
5. 如权利要求1所述的装置,其中所述柔性袋的第一和第二部分是由不同的材料制成的。
6. 如权利要求1所述的装置,其中所述柔性袋的厚度小于3厘米。
7. 如权利要求1所述的装置,其中所述刚性边框为圆环状。
8. 如权利要求1所述的装置,其中所述耦合组件的刚性边框可拆卸地组装于所述支持架的固定部。
9. 如权利要求1所述的装置,其中所述传感器可从所述支持架的旋转部上拆卸下来,以使用手持的方式扫描腋下副乳。
10. 如权利要求1所述的装置,其进一步包括用来驱动所述支持架的旋转部以推动所述传感器旋转的发动机。
11. 如权利要求1所述的装置,其中所述传感器和所述支持架的旋转部以一定方式组装,以驱动所述传感器绕一个以垂直于所述扫描平面的方向通过所述扫描平面的几何中心的轴线旋转。
12. 如权利要求1所述的装置,其中所述支持架的旋转部包括沿一个垂直地通过所述扫描平面的几何中心的方向延伸的传动轴,所述传感器绕所述传动轴旋转。
13. 如权利要求1所述的装置,其中所述支持架的旋转部可驱动所述传感器旋转以在所述扫描平面上扫过一个以传感器的长度为半径的圆形区域。
14. 如权利要求13所述的装置,其中所述传感器的长度在6.3厘米到7.0厘米之间。
15. 一种超声扫描方法,其包括:  
提供一种超声扫描装置,其包括:  
超声传感器;  
耦合组件,其包括刚性边框和柔性袋,其中该柔性袋包括被所述刚性边框撑开以提供一个扫描平面让所述传感器在其上旋转的第一部分、用来容纳声透明的液体从而可发生变

形以贴合并压在待扫描的乳房上的第二部分、以及用来向所述第二部分引入声透明液体的入口,其中,所述声透明的液体是指声阻抗不比水高的液体;以及

支持架,其包括固定部和旋转部,其中所述固定部连接于所述耦合组件的刚性边框上,所述旋转部可旋转地组装于所述固定部,用来支持所述传感器并驱动传感器在所述扫描平面上旋转;

向所述柔性袋中输入声透明的液体并将柔性袋贴合在乳房上;

驱动所述传感器在所述扫描平面上旋转以扫描乳房。

16. 如权利要求15所述的方法,其进一步包括控制所述柔性袋中的声透明液体的体积,使得所述柔性袋的第一部分靠近乳房。

17. 如权利要求15所述的方法,其进一步包括向所述柔性袋中输入更多的声透明液体和/或从所述柔性袋中挤出部分声透明液体。

18. 如权利要求15所述的方法,在将所述柔性袋贴合在乳房上之前进一步包括往乳房上覆盖一次性薄膜。

19. 如权利要求18所述的方法,其进一步包括在乳房和所述一次性薄膜之间、以及所述一次性薄膜和柔性袋之间涂抹声耦合剂。

20. 如权利要求15所述的方法,其进一步包括在所述传感器旋转的过程中用手扶住所述支持架的固定部。

## 乳房超声扫描装置及方法

### 技术领域

[0001] 本发明一般地涉及一种超声扫描装置以及一种用超声扫描装置扫描乳房的方法。

### 背景技术

[0002] 乳房超声扫描技术是采用探测器发出的高频声波的回声信号来产生乳房图像的。在扫描过程中,用传感器发出声波通过乳房组织,这些声波对不同类型的乳房组织作出不同的反应并向传感器发回信号,这些信号被传输到电脑中用来创建一个乳房组织的图像。在乳房检查中,超声一般用作乳房X光检查和物理检查的辅助手段,用来评估一定类型的异常,比如,在物理检查或是在X光检查中发现的肿块。其可帮助确定肿块是良性液体囊肿还是需进一步进行诊断的实体病变。此外,其可显示乳房的整体区域,包括靠近胸廓的部分,这在X光检查中是很难检查到的。由于X光检查对致密型乳房具有明显的局限性,因此乳房超声扫描对致密型乳房的乳腺癌术前检查具有尤其重要的意义。另外,由于超声检查无痛,价格便宜,且无辐射,相对于其它的检查方法具有不少优势,因此其在目前的乳房病变检查和诊断中起着越来越重要的作用。

[0003] 传统的乳房超声扫描技术中,是通过沿着乳房表面移动一个小传感器来对乳房进行扫描的,其过程中所涉及的传感器相对于乳房的移动通常需要高度依赖于医生的操作,且检查过程很费时间。美国专利6,117,080探讨了利用一个辅助装置来辅助检查,该辅助装置包括一个可贴合乳房轮廓的装水的水袋、和一个可让扫描镜在其上沿线性路径移动的半刚性的扫描表面。然而,扫描镜的移动仍然需要依赖医生的操作且比较耗时。此外,由于没有结构来支撑固定所述辅助装置,以防止其随着扫描镜在所述半刚性的扫描表面上的滑动而产生移动,因此所述辅助装置及其上的扫描表面可能在扫描过程中产生移动,这样的移动会对成像质量产生影响,应当尽量避免。

### 发明内容

[0004] 本发明涉及一种超声扫描装置。该超声扫描装置包括超声传感器、耦合组件和支持架。其中,所述耦合组件包括刚性边框和柔性袋,该柔性袋包括被所述刚性边框撑开以提供一个扫描平面让所述传感器在其上旋转的第一部分、用来容纳声透明的液体从而可发生变形以贴合并压在待扫描的乳房上的第二部分、以及用来向所述第二部分引入声透明液体的入口。所述支持架包括固定部和旋转部,其中固定部连接于所述耦合组件的刚性边框上,旋转部可旋转地组装于所述固定部,用来支持所述传感器并驱动传感器在所述扫描平面上旋转。

[0005] 本发明还涉及一种超声扫描方法。该扫描方法包括提供一种超声扫描装置,该超声扫描装置包括超声传感器、耦合组件和支持架。其中,所述耦合组件包括刚性边框和柔性袋,该柔性袋包括被所述刚性边框撑开以提供一个扫描平面让所述传感器在其上旋转的第一部分、用来容纳声透明的液体从而可发生变形以贴合并压在待扫描的乳房上的第二部分、以及用来向所述第二部分引入声透明液体的入口。所述支持架包括固定部和旋转部,其

中固定部连接于所述耦合组件的刚性边框上,旋转部可旋转地组装于所述固定部,用来支持所述传感器并驱动传感器在所述扫描平面上旋转。该扫描方法还包括:向所述柔性袋中输入声透明的液体并将柔性袋贴合在乳房上;以及驱动所述传感器在所述扫描平面上旋转以扫描乳房。

### 附图说明

[0006] 通过结合附图对于本发明的实施例进行描述,可以更好地理解本发明,在附图中:

[0007] 图1中的示意图显示了一种示例性的乳房超声扫描装置。

[0008] 图2中的示意图从另一个角度显示了图1所示的乳房超声扫描装置。

[0009] 图3中的示意图显示了图1所示的乳房超声扫描装置中的柔性袋贴合地压在待扫描的乳房上情况。

[0010] 图4显示了使用图1所示的乳房超声扫描装置所获得的一系列扫描平面轮廓。

### 具体实施方式

[0011] 以下将对本发明的具体实施方式进行详细描述。为了避免过多不必要的细节,在以下内容中将不对现有的结构或功能进行详细的描述。

[0012] 本文中所使用的近似性的语言可用于定量表述,表明在不改变基本功能的情况下可允许数量有一定的变动。因此,用“大约”、“左右”等语言所修正的数值不限于该准确数值本身。在一些实施例中,“大约”表示允许其修正的数值在正负百分之十(10%)的范围内变化,比如,“大约100”表示的可以是90到110之间的任何数值。此外,在“大约第一数值到第二数值”的表述中,大约同时修正第一和第二数值两个数值。在某些情况下,近似性语言可能与测量仪器的精度有关。

[0013] 除有定义外,本文中所用的技术和科学术语具有与本发明所属领域技术人员普遍理解的相同含义。本文所用的术语“第一”、“第二”等并不表示任何顺序、数量或重要性,而只是用于区别一种元件和另一种元件。并且,“一”或“一个”不表示数量的限定,而是表示存在一个的相关项目。

[0014] 图1和图2从两个不同的方向显示了根据本发明一个实施例中的一种乳房超声扫描装置100。该装置100包括超声传感器102和耦合组件104,该耦合组件可很好地贴合于待扫描的乳房,并提供一个扫描平表面让所述传感器102在其上旋转。所述耦合组件104包括一个可用来接收和容纳声透明的液体,如水,的柔性袋106。该柔性袋106的第一部分108由一个刚性边框112撑开,该刚性边框112用作拉紧装置,将所述柔性袋的第一部分108拉紧撑开。在该刚性边框112的拉力作用下,所述柔性袋的第一部分108被拉平,并能承受施加其上的一定力而不产生明显的拉伸和变形。这样,所述第一部分108可承受来自于在其上转动的传感器的力,因而可用作让传感器102的旋转扫描面。所述柔性袋106的第二部分110用来接收和容纳声透明的液体。液体的重力产生一个向下的拉力,可使得所述第二部分110压在待扫描的乳房上,而液体的流动性使得装有液体的第二部分110可通过变形来适应不同的乳房形状和尺寸。所述柔性袋106可具有液体入口(未图示),用来引入声透明的液体。在一些实施例中,所述液体入口位于所述柔性袋106的第二部分110。

[0015] 所述柔性袋106可以是由一片式的软性片状材料,如薄膜制成,这样所述第一和第

二部分108和110彼此一体延伸。在一些实施例中,所述刚性边框112为一个可对所述第一部分108施加径向拉力的圆环状框架。在一些具体的实施例中,所述环形框架具有一个可让柔性袋106从中通过的环状狭缝,使得所述第一部分108位于所述圆环状框架内,而第二部分110从所述圆环状框架外垂下。刚性边框112也可是其它形状。

[0016] 所述柔性袋106的第一部分和第二部分可用相同或不同的声透明材料制成。本文中所用的“声透明”是指声阻抗不比水高的材料。合适用来制作柔性袋106的第一和(或)第二部分的材料的非限制性的例子包括塑性聚氨酯(thermoplastic polyurethanes, TPU)。所述柔性袋中所装的声透明的液体可以是水。在一些实施例中,为了将由柔性袋106的声阻所引起的超声介入损失尽可能减少,所述柔性袋的厚度小于3厘米。

[0017] 所述装置100进一步包括支持架114,用来驱动所述传感器102在扫描平面108上转动。更适宜地,所述支持架114也可支持所述传感器102,使其靠近甚至接触到所述扫描平面108但至少未将其整个重量置于所述扫描平面108。在一些实施例中,所述支持架114包括一个连接到耦合组件104的刚性边框112上的固定部116、和一个可旋转地组装于所述固定部116上的旋转部118。所述旋转部118支撑所述传感器102并驱动其在扫描平面108上旋转。在一些实施例中,在所述旋转部118的旋转方向之外的其它方向上所述旋转部118相对所述固定部116是不可动的,因此其可支持住传感器102使传感器不将重量施加到所述扫描平面108上。在一些实施例中,所述传感器102是可拆卸地组装于所述旋转部118上的,这样,所述传感器102便可从所述旋转部118上取下来,以手持的方式对其它区域,如腋下副乳区域进行扫描。所述刚性边框112可用可拆卸或不可拆卸的方式组装于所述支持架的固定部116上。

[0018] 在图示的实施例中,所述传感器102和支持架的旋转部118以一定方式组装,使得所述传感器102可绕一个以垂直于所述扫描平面108的方向通过扫描平面108的几何中心的轴线旋转。特别地,所述旋转部118包括沿一个垂直地通过所述圆形扫描平面的中心的方向延伸的传动轴120,所述传感器102绕所述传动轴120旋转。在图示的实施例中,由于所述传感器102是在其纵向一端的位置上组装到所述旋转部118,因此在旋转过程中,所述传感器102的纵向上的长度为L的边124靠近或是接触所述扫描平面108。因此,通过驱动所述传感器102传动轴120旋转一周,可在所述扫描平面108上扫过一个半径等于所述传感器102的纵向长度L的圆形区域。通过控制所述传感器102的长度,使其大于待扫描的乳房的半径,所述装置100可扫描到乳房的整个体积。在一些实施例中,所述传感器102的长度L在约6.3厘米到7厘米之间的范围。

[0019] 进一步地,所述装置100还可包括一个驱动装置,如发动机(未图示),用来驱动所述支持架114的旋转部118推动所述传感器102旋转。所述装置100可悬挂于一个悬臂(未图示)上,可通过将所述支持架的固定部116固定于所述悬臂上从而将所述装置100悬挂于悬臂上。在一些实施例中,所述悬臂可使所述装置100沿水平方向和竖直方向相对于待扫描的乳房移动。

[0020] 在使用时,可在所述柔性袋106被放置到待扫描的乳房上之前或之后通过液体入口往所述柔性袋106内通入声透明的液体。根据具体的情况,所述柔性袋106可装满液体或只装部分液体。在一些实施例中,可控制所述柔性袋106内的声透明液体的体积,使得所述柔性袋的第一部分,即扫描平面108尽可能地靠近乳房,从而尽量减小所述扫描平面和乳房

之间的距离,以最大限度地减少超声传感器的介入损失。在一些具体的实施例中,所述柔性袋106内的声透明液体的体积的控制可通过向柔性袋内输入更多的声透明液体和(或)从柔性袋内挤出部分声透明液体的方式来实现。

[0021] 如图3所示,在图示的实施例中,装有声透明液体的柔性袋106的形状类似于一个倒扣的碗,向下压平躺在病人的乳房202上,所述柔性袋106的柔性和袋内液体的流动性使其可贴合乳房的轮廓。

[0022] 通过使所述传感器102在扫描平面108上绕中心轴旋转一周,可对整个乳房进行扫描。为了辅助所述传感器102旋转,并提供好的声耦合,可往所述扫描平面108上涂上声耦合剂。由于对所述传感器102和扫描平面108进行了适当的安排,传感器102和扫描平面108之间不会产生不必要的移动。在一些实施例中,在操作过程中可用手扶住所述耦合组件104的刚性边框112和(或)支持架的固定部(图1和2中所示的部件116),进一步防止不必要的移动。

[0023] 在一些实施例中,可在柔性袋和待扫描的乳房之间放置一次性的薄膜,以避免所述柔性袋直接接触乳房,确保安全卫生。在乳房和所述一次性薄膜之间,以及所述一次性薄膜和柔性袋之间可涂上声耦合剂,以提供好的声耦合。

[0024] 如图4所示,所述传感器在旋转扫描乳房的过程中获得一系列如扫描平面轮廓302所表示的乳房图像,这些图像用体积成像工程(volume rendering engine)进行处理,转化成体积图像。

[0025] 本发明可用其他的不违背本发明的精神或主要特征的具体形式来概述。因此,无论从哪一点来看,本发明的上述实施方案都只能认为是对本发明的说明而不能限制本发明,本发明的范围是由权利要求书界定,而不是由上述界定的,因此,在与本发明的权利要求书相当的含义和范围内的任何改变,都应认为是包括在权利要求书的范围内。

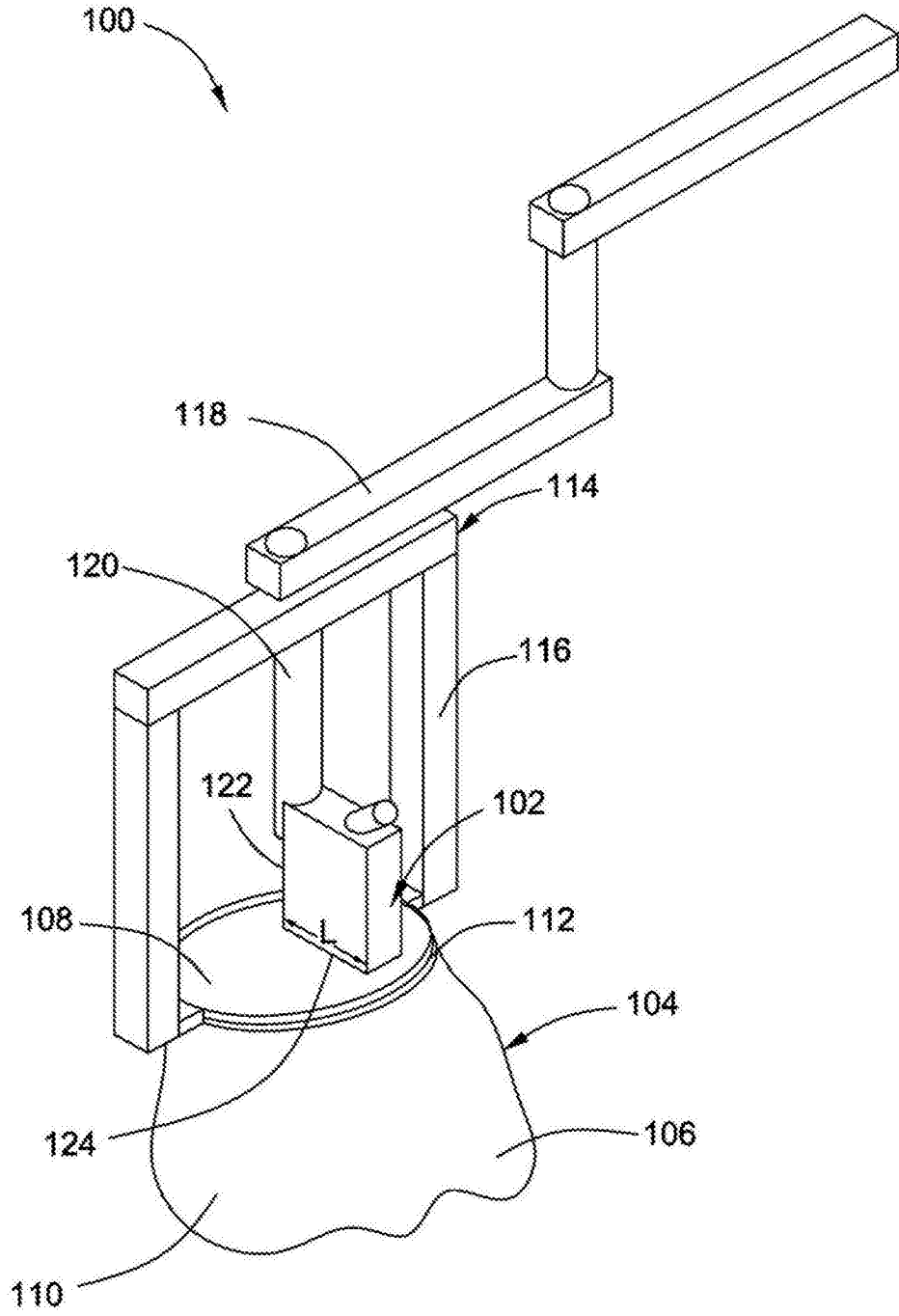


图1



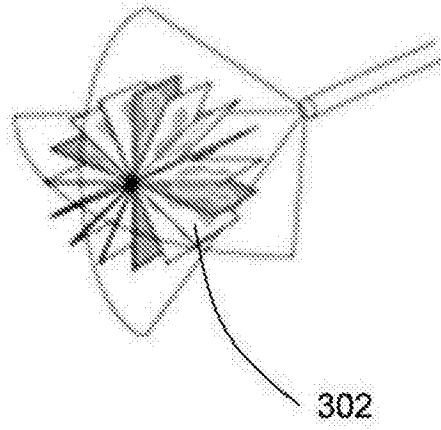


图4

专利名称(译)	乳房超声扫描装置及方法		
公开(公告)号	<a href="#">CN103845082B</a>	公开(公告)日	2016-05-18
申请号	CN201210507704.9	申请日	2012-11-30
[标]申请(专利权)人(译)	通用电气公司		
申请(专利权)人(译)	通用电气公司		
当前申请(专利权)人(译)	通用电气公司		
[标]发明人	韩晓东 刘逢魁 程刚 叶菁		
发明人	韩晓东 刘逢魁 程刚 叶菁		
IPC分类号	A61B8/08		
其他公开文献	CN103845082A		
外部链接	<a href="#">Espacenet</a> <a href="#">SIPO</a>		

摘要(译)

一种乳房超声扫描装置及方法，其乳房超声扫描装置包括超声传感器、耦合组件和支持架。所述耦合组件包括刚性边框和柔性袋，其中该柔性袋包括被所述刚性边框撑开以提供一个扫描平面让所述传感器在其上旋转的第一部分、用来容纳声透明的液体从而可发生变形以贴合并压在待扫描的乳房上的第二部分、以及用来向所述第二部分引入声透明液体的入口。所述支持架包括固定部和旋转部，其中所述固定部连接于所述耦合组件的刚性边框上，所述旋转部可旋转地组装于所述固定部，用来支持所述传感器并驱动传感器在所述扫描平面上旋转。

