



(12) 发明专利

(10) 授权公告号 CN 103415257 B

(45) 授权公告日 2015. 11. 25

(21) 申请号 201280012339. 2

(51) Int. Cl.

(22) 申请日 2012. 03. 08

A61B 8/00(2006. 01)

(30) 优先权数据

(56) 对比文件

2011-052743 2011. 03. 10 JP

CN 101472520 A , 2009. 07. 01,

2012-007610 2012. 01. 18 JP

CN 101563035 A , 2009. 10. 21,

(85) PCT国际申请进入国家阶段日

CN 101690672 A , 2010. 04. 07,

2013. 09. 09

CN 1650794 A , 2005. 08. 10,

(86) PCT国际申请的申请数据

US 2008/0033262 A1 , 2008. 02. 07,

PCT/JP2012/001598 2012. 03. 08

WO 2010/005109 A1 , 2010. 01. 14,

(87) PCT国际申请的公布数据

审查员 孙晓彤

W02012/120889 JA 2012. 09. 13

(73) 专利权人 富士胶片株式会社

地址 日本国东京都

(72) 发明人 广田和弘

(74) 专利代理机构 中科专利商标代理有限责任
公司 11021

代理人 袁飞

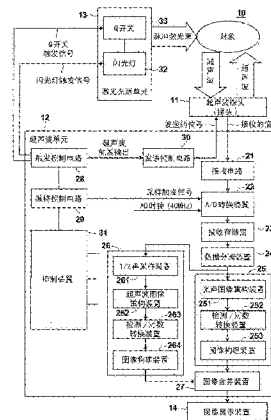
权利要求书2页 说明书24页 附图14页

(54) 发明名称

断层图像生成设备和断层图像生成方法

(57) 摘要

[目的] 在断层图像生成设备中缩短完成接收光声信号和超声波信号所需的时间量。[构造] 触发控制电路 (28) 输出光触发信号, 以使光照射到对象上。采样控制电路 (29) 输出采样触发信号。A / D 转换装置 (22) 发起对光声信号的采样, 并在接收存储器 (23) 中存储采样后的光声信号。触发控制电路 (28) 在 A / D 转换装置 (22) 正在进行采样的状态下输出超声波触发信号, 并使得可向对象发送超声波。A / D 转换装置 (22) 接续光声信号对反射声学信号进行采样, 并在接收存储器 (23) 中存储采样后的反射声学信号。光声图像生成装置 (25) 和超声图像生成装置 (26) 基于接收存储器 (23) 中存储的数据来生成光声图像和超声图像。



1. 一种断层图像生成设备,包括:

光源单元,所述光源单元输出要照射到对象上的光;

超声波发送部,所述超声波发送部向所述对象发送超声波;

声学信号检测部,所述声学信号检测部检测由于激光束照射到所述对象上而在所述对象内生成的光声信号,以及检测发送到所述对象中的所述超声波的反射声学信号;

触发控制部,所述触发控制部输出命令将光输出到所述光源单元的光触发信号以及输出命令向所述超声波发送部发送超声波的超声波触发信号;

采样装置,所述采样装置用于采样所述光声信号和所述反射声学信号,以及用于在公共的存储器中存储采样后的光声信号和采样后的反射声学信号;

采样控制装置,所述采样控制装置用于向所述采样装置输出命令发起采样的采样触发信号;

光声图像生成装置,所述光声图像生成装置用于基于所述存储器中存储的光声信号来生成光声图像;以及

超声图像生成装置,所述超声图像生成装置用于基于所述存储器中存储的反射声学信号来生成超声图像;

在所述采样装置继续采样的状态下,所述触发控制部输出所述光触发信号和所述超声波触发信号中的一个信号,然后输出所述光触发信号和所述超声波触发信号中的另一个信号;以及

所述采样装置连续采样所述光声信号和所述反射声学信号,而不中断采样操作。

2. 根据权利要求 1 所述的断层图像生成设备,其中:

所述采样控制装置在与输出所述光触发信号和所述超声波触发信号中的所述一个信号的时刻具有预定时间关系的时刻输出所述采样触发信号,以及所述触发控制部在作为输出所述采样触发信号之后的预定时间的时刻输出所述光触发信号和所述超声波触发信号中的所述另一个信号。

3. 根据权利要求 1 所述的断层图像生成设备,其中:

所述采样装置以相同的采样率采样所述光声信号和所述反射声学信号;以及

所述超声图像生成装置包括将采样后的反射声学信号重采样到 $1/2$ 的 $1/2$ 重采样装置,并基于 $1/2$ 重采样后的反射声学信号来生成超声图像。

4. 根据权利要求 3 所述的断层图像生成设备,其中:

所述 $1/2$ 重采样装置在时间轴方向上将采样后的反射声波压缩到 $1/2$ 。

5. 根据权利要求 1 所述的断层图像生成设备,还包括:

采样率控制装置,所述采样率控制装置用于控制所述采样装置的采样率;以及其中:

所述采样率控制装置将所述采样装置采样所述反射声学信号时的采样率控制为采样所述光声信号时的采样率的一半。

6. 根据权利要求 5 所述的断层图像生成设备,其中:

所述采样率控制装置与所述超声波触发信号同步地或与光照射到所述对象上同步地控制所述采样率。

7. 根据权利要求 1 所述的断层图像生成设备,其中:

所述触发控制部在输出所述光触发信号之后输出所述超声波触发信号。

8. 根据权利要求 1 所述的断层图像生成设备,其中:
所述触发控制部在输出所述超声波触发信号之后输出所述光触发信号。
9. 根据权利要求 1 所述的断层图像生成设备,其中:
将从所述超声波发送部发送超声波的范围以及所述声学信号检测部检测所述光声信号和所述反射声学信号的范围分别划分为多个区域;以及
针对各个划分的区域,所述触发控制部输出所述光触发信号和所述超声波触发信号,以及所述采样控制装置输出所述采样触发信号。
10. 根据权利要求 1 所述的断层图像生成设备,还包括:
数据分离装置,所述数据分离装置用于分离存储在所述存储器中的光声信号和反射声学信号。
11. 根据权利要求 1 所述的断层图像生成设备,还包括:
图像合并装置,所述图像合并装置用于合并所述光声图像和所述超声图像。
12. 根据权利要求 1 所述的断层图像生成设备,其中:
所述光源单元输出波长彼此不同的多个光束。
13. 根据权利要求 12 所述的断层图像生成设备,其中:
所述光源单元包括:激光介质、用于泵浦所述激光介质的泵浦装置、构成光学谐振器的一对反射镜、以及在所述光学谐振器内提供的波长选择单元。
14. 根据权利要求 1 所述的断层图像生成设备,其中:
所述声学信号检测部的声学信号检测单元还充当所述超声波发送部的超声发送单元。
15. 一种断层图像生成方法,包括以下步骤:
执行将光照射到对象上和向所述对象发送超声波中的一项;
由采样装置发起与光的照射时刻或超声波的发送时刻匹配的采样;
使用所述采样装置对光声信号和发送到所述对象中的所述超声波的反射声学信号中的一个信号进行采样,以及在存储器中存储采样后的光声信号和反射声学信号中的所述一个信号,其中,所述光声信号是由于激光束照射到所述对象上而在所述对象内生成的;
在所述采样装置继续采样的同时,执行将光照射到对象上和向所述对象发送超声波中的另一项;
与采样所述光声信号和所述反射声学信号中的所述一个信号连续地,使用所述采样装置来采样所述光声信号和所述反射声学信号中的另一个信号,以及在所述存储器中存储所述光声信号和所述反射声学信号中的所述另一个信号;以及
基于所述存储器中存储的所述光声信号和所述反射声学信号,生成光声图像和超声图像。

断层图像生成设备和断层图像生成方法

技术领域

[0001] 本发明涉及断层图像生成设备和断层图像生成方法。更具体地,本发明涉及基于反射的超声波来生成超声图像以及基于光声信号来生成光声图像的断层图形生成装置。

背景技术

[0002] 超声波检查法已知是通过非入侵的方式来检查活的有机体的内部状态的图像检查方法。超声波检查使用能够发送和接收超声波的超声波探头。当从超声波探头向对象(活的有机体)发送超声波时,超声波穿过活的有机体的内部传播,并在组织系统之间的表面处反射。超声波探头接收反射的超声波,并通过基于反射的超声波返回到超声波探头的时间量计算距离来对对象的内部状态进行成像。

[0003] 利用光声效应对活的有机体的内部成像的光声成像也是已知的。一般而言,在光声成像中,将脉冲激光束放射到活的有机体中。活的有机体内吸收了脉冲激光束的能量,生物组织通过其绝热膨胀来生成超声波(光声信号)。超声波探头等检测光声信号,并基于检测到的信号来构建光声图像,以基于光声信号进行活的有机体的可视化。

[0004] 例如,在专利文档 1 中公开了能够生成光声图像和超声图像二者的装置。专利文档 1 中公开的生物数据成像装置将激光束放射到对象上,并在输入发起对光声图像数据的收集的命令时接收由于激光放射来生成的光声信号。生物数据成像装置基于接收到的信号生成光声图像,并在用于光声图像的图像数据存储器 A 中存储所生成的光声图像。在生成光声图像之后,生物数据成像装置在输入发起对超声图像数据的收集的命令时接收超声波,并基于接收到的超声波来生成超声图像。生物数据成像装置在用于超声图像的图像数据存储器 B 中存储所生成的超声图像。

[0005] 现有技术文档

[0006] 专利文档

[0007] 专利文档 1

[0008] 日本未审专利公开 No. 2010-012295

发明内容

[0009] 一般而言,在能够生成光声图像和超声图像二者的装置中,光声图像和超声图像被存储在分别的存储器中,如专利文档 1 中一样。例如,当在图像构建之前将接收到的光声信号的超声波信号存储在存储器中时,分别提供用于存储光声信号的存储器和用于存储超声波信号的存储器,并且将这两种类型的信号存储在分别的存储器中。在这种情况下,考虑到对超声波信号的接收在接收光声信号之后执行这一事实,必须在完成接收光声信号之后切换存储器。因此,直到完成存储器的切换为止,才能执行对超声波信号的接收。在这种情况下,出现了等于切换存储器所需的时间量的时间浪费,并且该浪费的时间阻碍了加快处理时间。

[0010] 考虑到前述情况已经开发了本发明。本发明的目的是提供断层图像生成设备和断

层图像生成方法,在该装置和方法中,缩短了直到对光声信号和超声波信号的接收完成为止所需的时间量,由此加快了处理速度。

[0011] 为了实现上述目的,本发明提供了断层图像生成设备,包括:

[0012] 光源单元,所述光源单元输出要照射到对象上的光;

[0013] 超声波发送部,所述超声波发送部向所述对象发送超声波;

[0014] 声学信号检测部,所述声学信号检测部检测由于激光束照射到所述对象上而在所述对象内生成的光声信号,以及检测发送到所述对象中的所述超声波的反射声学信号;

[0015] 触发控制部,所述触发控制部输出命令将光输出到所述光源单元的光触发信号以及输出命令向所述超声波发送部发送超声波的超声波触发信号;

[0016] 采样装置,所述采样装置用于采样所述光声信号和所述反射声学信号,以及用于在公共的存储器中存储采样后的光声信号和采样后的反射声学信号;

[0017] 采样控制装置,所述采样控制装置用于向所述采样装置输出命令发起采样的采样触发信号;

[0018] 光声图像生成装置,所述光声图像生成装置用于基于所述存储器中存储的光声信号来生成光声图像;以及

[0019] 超声图像生成装置,所述超声图像生成装置用于基于所述存储器中存储的反射声学信号来生成超声图像;

[0020] 在所述采样装置继续采样的状态下,所述触发控制部输出所述光触发信号和所述超声波触发信号中的一个,然后输出所述光触发信号和所述超声波触发信号中的另一个;以及

[0021] 所述采样装置连续采样所述光声信号和所述反射声学信号,而不中断采样操作。

[0022] 本发明的断层图像生成设备可以采用一种配置,其中:

[0023] 所述采样控制装置在与输出所述光触发信号和所述超声波触发信号中的所述一个的时刻具有预定时间关系的时刻输出所述采样触发信号,以及所述触发控制部在作为输出所述采样触发信号之后的预定时间的时刻输出所述光触发信号和所述超声波触发信号中的所述另一个。

[0024] 本发明的断层图像生成设备可以采用一种配置,其中:

[0025] 所述采样装置以相同的采样率采样所述光声信号和所述反射声学信号;以及

[0026] 所述超声图像生成装置包括将采样后的反射声学信号重采样到 $1/2$ 的 $1/2$ 重采样装置,并基于已 $1/2$ 重采样的反射声学信号来生成超声图像。

[0027] 本发明的断层图像生成设备可以采用一种配置,其中:

[0028] 所述 $1/2$ 重采样装置 261 在时间轴方向上将采样后的反射声学信号压缩到 $1/2$ 。

[0029] 作为上述的备选,本发明的断层图像生成设备还可以包括:

[0030] 采样率控制装置,所述采样率控制装置用于控制所述采样装置的采样率;以及其中:

[0031] 所述采样率控制装置将所述采样装置采样所述反射声学信号时的采样率控制为采样所述光声信号时的采样率的一半采样率。在该情况下,可以采用一种配置,其中:

[0032] 所述采样率控制装置控制与所述超声波触发信号同步的或与光照射到所述对象

上同步的所述采样率。

[0033] 所述触发控制部可以在输出所述光触发信号之后输出所述超声波触发信号。备选地,所述触发控制部可以在输出所述超声波触发信号之后输出所述光触发信号。

[0034] 本发明的断层图像生成设备可以采用一种配置,其中:

[0035] 将从所述超声波发送部发送超声波的范围以及所述声学信号检测部检测所述光声信号和所述反射声学信号的范围分别划分为多个区域;以及

[0036] 针对各个划分的区域,所述触发控制部输出所述光触发信号和所述超声波触发信号,以及所述采样控制装置输出所述采样触发信号。

[0037] 本发明的断层图像生成设备还可以包括:

[0038] 数据分离装置,所述数据分离装置用于分离存储在所述存储器中的光声信号和反射声学信号。

[0039] 此外,本发明的断层图像生成设备还可以包括:

[0040] 图像合并装置,所述图形合并装置用于合并所述光声图像和所述超声图像。

[0041] 本发明的断层图像生成设备还可以使用输出波长彼此不同的多个光束的光源单元。在该情况下,可以使用包括以下装置在内的光源单元:激光介质、用于泵浦所述激光介质的泵浦装置、构成光学谐振器的一对反射镜、以及在所述光学谐振器内提供的波长选择单元。

[0042] 可以采用一种配置,其中,所述波长选择单元包括发送彼此不同波长的多个带通滤波器,以及光源单元还具有驱动装置,所述驱动装置驱动波长选择单元,以使得通过预定次序来顺序地切换插入在光学谐振器的光学路径中的带通滤波器。

[0043] 可以通过切换带通滤波器的可旋转滤波体和驱动所述可旋转滤波体的驱动装置来构建所述波长选择单元,所述带通滤波器伴随着旋转位移被选择性地插入到光学谐振器的光学路径中。

[0044] 可以采用一种配置,其中:

[0045] 所述图像生成装置包括两波长计算装置,所述两波长计算装置提取照射到所述对象上并被所述探头接收到的不同波长的各个激光束的信号强度之间的关系;以及

[0046] 基于两波长计算装置提取的信号强度之间的关系来生成光声图像。

[0047] 可以采用一种配置,其中:

[0048] 所述图像生成装置还包括强度数据提取装置,所述强度数据提取装置基于与多个波长中的各个波长相对应的光声信号来生成表示信号强度的强度数据,基于所述强度数据确定光声图像内的各个像素的灰度值,以及基于信号强度之间的关系来确定显示各个像素的色彩。

[0049] 可以采用一种配置,其中:

[0050] 所述光源输出的脉冲激光束的多个波长包括第一波长和第二波长,以及

[0051] 所述图像生成装置还包括用于生成复数数据的复数化装置和用于通过傅里叶变换来根据所述复数数据生成重构图像的重构装置,在所述复数数据中,将探头在第一波长的脉冲激光束照射到对象上时接收到的光声信号以及探头在第二波长的脉冲激光束照射到对象上时接收到的光声信号中的一个指派为实部,并将另一个指派为虚部,其中,强度比率提取装置从所述重构图像提取相位数据来作为信号强度之间的关系,以及强度数据提取

装置从所述重构图像提取强度数据。

[0052] 在本发明的断层图像生成设备中,所述声学信号检测部的声学信号检测单元还可以充当所述超声波发送部的超声波发送单元。

[0053] 本发明还提供了断层图像生成方法,所述方法包括以下步骤:

[0054] 将光照射到对象上和向所述对象发送超声波中的一项;

[0055] 由采样装置发起与光的照射时刻或超声波的发送时刻匹配的采样;

[0056] 使用所述采样装置对光声信号和发送到所述对象中的所述超声波的反射声学信号中的一个进行采样,以及在存储器中存储采样后的光声信号和反射声学信号中的所述一个,其中,所述光声信号是由于激光束照射到所述对象上而在所述对象内生成的;

[0057] 在所述采样装置继续进行采样的同时,执行将光照射到对象上和向所述对象发送超声波中的另一项;

[0058] 与采样所述光声信号和所述反射声波中的所述一个连续地,使用所述采样装置来采样所述光声信号和所述反射声学信号中的另一个,以及在所述存储器中存储所述光声信号和所述反射声学信号中的所述另一个;以及

[0059] 基于所述存储器中存储的所述光声信号和所述反射声学信号,生成光声图像和超声图像。

[0060] 本发明的断层图像生成设备和断层图像生成方法执行将光照射到对象上和向所述对象发送超声波中的一项,发起对光声信号或反射声学信号的采样,在维持采样状态的同时执行光照射和发送超声波中的另一项,以采样反射声学信号或光声信号,并且在公共存储器中存储采样后的光声信号和采样后的反射声学信号。在本发明中,当从采样光声信号和反射声学信号中的一个向光声信号和反射声学信号中的另一个过渡时,采样不中断,也不切换存储器。因此,可以缩短到完成接收光声信号和超声波信号为止所需的时间,并且可以加快处理。

附图说明

[0061] 图 1 是示意根据本发明的第一实施例的断层图像生成设备的框图。

[0062] 图 2 是示意第一实施例的断层图像生成设备的操作过程的流程图。

[0063] 图 3 是示意划分为块的示例的图。

[0064] 图 4A 是示意区域 A 内的光照的图。

[0065] 图 4B 是示意对区域 A 内的光声信号的检测的图。

[0066] 图 4C 是示意区域 A 内的超声波传输的图。

[0067] 图 4D 是示意对区域 A 内的反射声学信号的检测的图。

[0068] 图 5 是对第一实施例的示例性操作的定时图进行示意的定时图。

[0069] 图 6 是示意根据本发明的第二实施例的断层图像生成设备的框图。

[0070] 图 7 是示意第二实施例的断层图像生成设备的操作过程的流程图。

[0071] 图 8 是对第二实施例的示例性操作的定时图进行示意的定时图。

[0072] 图 9 是示意根据本发明的第三实施例的断层图像生成设备的框图。

[0073] 图 10 是示意可变波长激光单元的框图。

[0074] 图 11 是示意波长选择单元、驱动装置和驱动状态检测装置的配置示例的图。

- [0075] 图 12 是对第三实施例的示例性操作的定时图进行示意的定时图。
- [0076] 图 13 是对本发明的修改的示例性操作的定时图进行示意的定时图。
- [0077] 图 14 是示意在面向探头的位置处提供光放射部的示例的图。
- [0078] 图 15 是示意从面对的位置放射光的状态的图。

具体实施方式

[0079] 下面将参照附图详细地描述本发明的实施例。图 1 示意了根据本发明的第一实施例的断层图像生成设备 10。断层图像生成设备 10 包括：超声波探头（探头）11；超声波单元 12；以及光源（激光单元）13。激光单元 13 是光源，并生成要放射到对象上的激光束。可以根据观察目标来适当设置要放射到对象上的激光束的波长。通过光导装置（例如，光纤）将激光单元 13 输出的激光束引导到探头 11，然后从探头 11 放射到对象上。

[0080] 探头 11 包括向对象输出（发送）超声波的超声波发射部和检测（接收）对象反射的声波的超声波检测部（声学信号检测部）。在此，超声波检测部的超声波检测单元还可以充当超声波发射部的超声波发射单元。可以使用超声波换能器（单元）来发射和检测超声波。探头 11 具有多个超声波换能器，该多个超声波换能器例如一维地排列。探头在生成超声图像时从多个超声波换能器输出超声波，并使用该多个超声波换能器来检测反射的超声波（之后也称为“反射声学信号”）。在生成光声图像时，探头 11 检测由对象内吸收激光单元 13 输出的激光束的测量目标生成的超声波（之后也称为“光声信号”）。要注意到，探头 11 至少包括超声波发射部和超声波检测部二者不是必须的。可以将超声波发射部和超声波检测部二者分离，以及可以在不同的位置处执行超声波的发送和超声波的接收。

[0081] 超声波单元 12 具有接收电路 21、A / D 转换装置 22、接收存储器 23、数据分离装置 24、光声图像生成装置 25、超声图像生成装置 26、图像合并装置 27、触发控制电路 28、采样控制电路 29、发送控制电路 30 和控制装置 31。控制装置 31 控制超声波单元 12 的各个组件。接收电路 21 接收探头 11 的多个超声波换能器检测到的超声波（光声信号或反射声学信号）。A / D 转换装置 22 是采样装置，并将接收电路 21 接收到的超声波信号转换为数字信号。例如，A / D 转换装置 22 与 A / D 时钟信号同步地以预定采样周期来采样超声波信号。

[0082] 触发控制电路 28 是触发控制装置，并输出命令向激光单元 13 输出光的光触发信号。激光单元 13 包括闪光灯 32 和控制激光振荡的 Q 开关，闪光灯 32 泵浦（pump）激光介质（未示出），例如，YAG 或钛蓝宝石。当触发控制电路 28 输出闪光灯触发信号时，激光单元 13 点亮闪光灯 32 并泵浦激光介质。触发控制电路 28 例如在闪光灯 32 充分泵浦激光介质之后输出 Q 开关触发信号。当接收到 Q 开关触发信号时打开 Q 开关，并使得从激光单元 13 输出激光束。可以根据激光介质的特性来估计从点亮闪光灯 32 的时刻到充分泵浦激光介质的时间点所需的时间量。替代由触发控制电路 28 来控制 Q 开关，可以在激光单元 13 内打开 Q 开关 33。在该情况下，可以从激光单元 13 向超声波单元 12 发送指示 Q 开关已被打开的信号。在此，光触发信号是一个概念，至少包括闪光灯触发信号和 Q 开关触发信号之一。在触发控制电路 28 输出 Q 开关触发信号的情况下，Q 开关触发信号对应于光触发信号。在激光单元 13 生成 Q 开关触发的定时的情况下，闪光灯触发信号对应于光触发信号。

[0083] 此外，触发控制电路 28 向发送控制电路 30 输出命令发送超声波的超声波触发信

号。当接收到触发信号时,发送控制电路 30 使探头 11 发送超声波。例如,触发控制电路 28 首先输出光触发信号,并在然后输出超声波触发信号。通过输出光触发信号来执行激光束的照射以及光声信号的检测,并在之后通过超声波触发信号的输出来执行向对象发送超声波以及检测反射声学信号。

[0084] 采样控制电路 29 向 A / D 转换装置 22 输出命令发起采样的采样触发信号。采样控制电路 29 在触发控制电路 28 输出光触发信号之后并在输出超声波触发信号之前的时刻处输出采样触发信号。采样控制电路 29 在输出光触发信号之后的时刻,并优选地在激光束实际照射到对象上的时刻输出采样触发信号。例如,采样控制电路 29 与触发控制电路 28 输出 Q 开关触发信号的时刻同步地输出采样触发信号。在接收到采样触发信号时,A / D 转换装置 22 发起对探头 11 检测到的超声波(光声信号)的采样。

[0085] 在输出光触发信号之后,触发控制电路 28 在完成对光声信号的检测时输出超声波触发信号。在此时,A / D 转换装置 22 不中断超声波信号的采样,而是继续执行采样。换言之,触发控制电路 28 在 A / D 转换装置 22 继续采样超声波信号的状态下输出超声波触发信号。通过探头 11 响应于超声波触发信号来发送超声波,探头 11 检测的超声波从光声波改变为反射声波。A / D 转换装置 22 通过不断地采样检测到的超声波信号来继续采样光声波和反射声波。

[0086] A / D 转换装置 22 将采样后的光声信号和采样后的反射声学信号都存储在公共的接收存储器 23 中。可以使用例如半导体存储器设备来作为接收存储器。也可以使用其他存储器设备(例如,磁存储器设备)来作为接收存储器 23。存储在接收存储器 23 中的采样后的数据直到特定时间点为止是光声信号的数据,并在该时间点之后变为反射声波信号的数据。数据分离装置 24 将存储在接收存储器 23 中的光声信号和超声波信号相分离。数据分离装置 24 向光声图像生成装置 25 提供分离的光声信号,并向超声图像生成装置 26 提供分离的超声波信号。

[0087] 光声图像生成装置 25 基于光声信号生成光声图像。光声图像生成装置 25 包括:光声图像重构装置 251;检测 / 对数转换装置 252;以及光声图像构建装置 253。超声图像生成装置基于反射声学信号来生成超声图像。超声图像生成装置 26 包括:1 / 2 重采样装置 261;超声图像重构装置 262;检测 / 对数转换装置 263;以及超声图像构建装置 264。可以根据预定程序,由计算机执行过程来实现光声图像生成装置 25 和超声图像生成装置 26 的各个组件的功能。

[0088] 光声图像重构装置 251 从数据分离装置 24 接收光声信号。光声图像重构装置 251 基于光声信号来生成与作为断层图像的光声图像的各行相对应的数据。图像重构装置 18 以对应于超声波换能器的位置的延迟时间来添加来自探头 11 的 64 个超声波换能器的数据,以生成与例如单行相对应的数据(延迟添加方法)。备选地,光声图像重构装置 251 可以根据 CBP(圆形反投影)法来执行图像重构。作为另一备选,光声图像重构装置 251 可以根据 Hough 变换法或傅里叶变换法来执行图像重构。

[0089] 检测 / 对数转换装置 252 生成对由光声图像重构装置 251 输出的各行进行表示的数据的包络曲线,并对包络曲线进行对数转换,以扩宽其动态范围。光声图像构建装置 253 基于表示各行的数据来生成光声图像,在该各行上已经执行了对数转换。光声图像构建装置 253 通过将光声信号(峰值部分)沿着时间轴的位置转换为例如光声图像的深度方向上

的位置来生成光声图像。

[0090] 1 / 2 重采样装置 261 从数据分离装置 24 接收反射声学信号,并将反射声学信号重采样为 1 / 2。1 / 2 重采样装置 261 在例如时间轴方向上将反射声学信号压缩为 1 / 2。为何执行重采样的理由如下。如果光声波和反射声波在对象的深度方向上的相同位置处生成,在反射声波的情况下,针对于从探头 11 发送的超声波,传播到该位置的时间是必须的。因此,从超声波发送到反射声波检测的时间量将从光照射到光声波检测的时间量的两倍。亦即,可以在单向行程所需的时间量内检测到光声信号,而反射信号需要针对往返行程的时间量。

[0091] 超声图像重构装置 262 基于重采样超声波信号来生成针对作为断层图像的超声图像的各行的数据。检测 / 对数转换装置 263 生成对由超声图像重构装置 262 输出的各行进行表示的数据的包络曲线,并对包络曲线进行对数转换,以扩宽其动态范围。超声图像构建装置 264 基于表示各行的数据来生成光声图像,在该各行上已经执行了对数转换。除了信号是 1 / 2 重采样超声波信号之外,超声图像生成装置 26 可以通过光声图像生成装置 25 生成光声图像的相同方式来生成超声图像。

[0092] 图像合并装置 27 合并光声图像生成装置 25 生成的光声图像和超声图像生成装置 26 生成的超声图像。例如,图像合并装置 27 通过将光声图像重叠到超声图像上来合并图像。由图像显示装置 14 在显示器监视器等上显示图像合并装置 27 合并的图像。图像显示装置 14 仅显示光声图像和超声图像之一,或者显示彼此临近排列的光声图像和超声图像,而不合并图像,这也是可能的。

[0093] 图 2 示意了操作过程。触发控制电路 28 向激光单元 13 输出闪光灯触发信号(步骤 A1)。激光单元 13 的闪光灯 32 响应于闪光灯触发信号而点亮,并发起激光介质的泵浦(步骤 A2)。触发控制电路 28 向激光单元 13 输出 Q 开关触发信号,以将 Q 开关打开,由此使得从激光单元 13 输出脉冲激光束(步骤 A3)。触发控制电路 28 在与输出闪光灯触发信号的时刻具有预定时间关系的时刻输出 Q 开关触发信号。将从激光单元 13 输出的激光束照射到对象上。由于所照射的脉冲激光束在对象内生成光声信号。探头 11 检测在对象内生成的光声信号。

[0094] 采样控制电路 29 与输出激光的时刻同步地向 A / D 转换装置 22 发送采样触发信号(步骤 A4)。例如,在与触发控制电路 28 输出 Q 开关触发信号的时刻相同的时刻处,采样控制电路 29 输出采样触发信号。经由接收电路 21 向 A / D 转换装置 22 输入探头 11 检测到的光声信号,以及 A / D 转换装置 22 发起对光声信号的采样(步骤 A5)。A / D 转换装置 22 基于时钟频率为 40MHz 的 A / D 时钟信号,以 40M(采样) / 秒的采样率来采样光声信号。A / D 转换装置 22 在接收存储器中存储采样的光声信号(步骤 A6)。

[0095] 触发控制电路 28 在预定的时刻输出超声波触发信号(步骤 A7)。在从由 A / D 转换装置 22 发起采样开始已经采样的采样数据的片数到达预定数目时,触发控制电路 28 输出超声波触发信号。换言之,在从采样控制电路 29 输出采样触发信号的时刻开始已经过去预定时间量之后的时刻,触发控制电路 29 输出超声波触发信号。在此时,A / D 转换装置 22 不中断采样,并维持采样状态。

[0096] 在经由发送控制电路 30 接收到命令发送超声波的超声波触发信号时,探头 11 向对象发送超声波(步骤 A8)。探头 11 在发送超声波之后检测所发送的超声波的反射声学信

号。接续采样光声信号, A / D 转换装置 22 采样反射声学信号 (步骤 A9)。反射声学信号的采样率与采样光声信号时的采样率相同。接续存储的光声信号, A / D 转换装置 22 在接收存储器 23 中存储采样的反射声学信号。在此, 仅必须在理论上连续地记录光声信号和反射声学信号, 以及在物理上连续地记录光声信号和反射声学信号不是必须的。例如, 在接收存储器 23 包括多个半导体存储器芯片以及单个理论上的存储器由多个半导体存储器芯片构建而成的情况下, 可以跨多个芯片记录光声信号和反射声学信号。当 A / D 转换装置 22 采样了预定数目的反射声学信号时, 采样结束。

[0097] 数据分离装置 23 将光声信号与超声波信号从连续地记录了光声信号与超声波信号接收存储器 23 分离, 向光声图像生成装置 25 提供光声信号, 并向超声图像生成装置 26 提供超声波信号 (步骤 A11)。光声图像生成装置 25 基于光声信号生成光声图像 (步骤 A12)。超声图像生成装置 26 将超声波信号重采样为 $1/2$, 并生成超声图像 (步骤 A13)。图像合并装置 27 合并光声图像和超声图像 (步骤 A14), 并在图像显示装置 14 的显示屏上显示合并的图像。

[0098] 可以在探头 11 的超声波换能器的整个范围内执行对光声信号的检测以及对超声波的发送和接收。备选地, 在其中执行对光声信号的检测以及对超声波的发送和接收的范围可被划分为多个区域 (块), 以及可以针对每个区域分别执行检测、发送和接收。在将范围划分为区域, 且针对每个区域执行对光声信号的检测以及对超声波的发送和接收的情况下, 针对每个区域执行输出光触发信号、输出采样触发信号以及输出超声波触发信号。在针对一个区域完成对光声信号和反射声学信号的采样时, 可以在下一区域内执行以上过程。

[0099] 图 3 示意了划分为块的示例。例如, 假设探头 11 具有 192 个超声波换能器。直接在探头 11 之下, 对象 50 具有由于脉冲激光束的照射而生成光声波的光吸收器 51 以及反射超声波的反射器 52。通过将 192 个超声波换能器划分为例如各自具有 64 个单元的区域, 所有单元的范围被划分为三个区, A 区、B 区和 C 区。在这种情况下, 可以在三个区中的各个区中执行光的照射、光声信号的检测、超声波的传输以及反射声学信号的检测。

[0100] 图 4A 到图 4D 示意了 A 区中的光的照射、光声信号的检测、超声波的传输以及反射声学信号的检测。首先, 在图 2 的步骤 A2 处, 将脉冲激光束照射到对象 50 的包括 A 区的整个区域上 (图 4A)。光吸收器 51 吸收脉冲激光束的能量, 并在光吸收器 51 的位置处由于其绝热膨胀而生成光声信号。探头 11 使用 192 个单元中与 A 区相对应的 64 个单元来检测光声信号 (图 4B)。剩余的与 B 区和 C 区相对应的超声波换能器被置于备用状态。A / D 转换装置 22 (图 1) 在步骤 A5 处采样由对应于 A 区的 64 个单元检测到光声信号, 以及在步骤 A6 处在接收存储器 23 中存储采样的光声信号。

[0101] 接下来, 在步骤 A8 处, 从探头 11 的 192 个单元中对应于 A 区的 64 个单元发送超声波 (图 4C)。发送的超声波被反射器 52 所反射, 并生成反射声学信号。探头 11 使用 192 个单元中与 A 区相对应的 64 个单元来检测反射声学信号 (图 4D)。A / D 转换装置 22 在步骤 A9 处采样由对应于 A 区的 64 个单元检测到反射声学信号, 以及在步骤 A10 处在接收存储器 23 中存储采样的反射声学信号。针对 B 区和 C 区, 以类似的方式使用与各个区对应的超声波换能器来检测光声信号、发送超声波并接收超声波。

[0102] 图 5 示意了示例操作的定时图。控制装置 31 生成帧触发信号 (a)。此外, 控制装置 31 生成具有三个脉冲的线触发信号 (b), 对应于单个帧的从 A 区到 C 区的各个区。从 A

区、B区和C区中按顺序选择区。控制装置31在时间 t_0 处输出帧触发信号的脉冲以及线触发信号的第一脉冲。在输出线触发信号的第一脉冲时,触发控制电路28向激光单元13输出闪光灯触发信号(c)。激光单元13点亮闪光灯32,并泵浦激光介质。

[0103] 在输出闪光灯触发信号之后,触发控制电路28在时间 t_1 处输出Q开关触发信号(d)。可以根据激光的特性来设置从时间 t_0 到时间 t_1 的时间量。通过将Q开关33打开,激光单元13输出脉冲激光束(g)。接收电路21接收由对应于A区的64个超声波换能器检测到的光声信号。采样控制电路29与光照射的时刻同步地向A/D转换装置22输出采样触发信号。A/D转换装置22接收采样触发信号,发起对光声信号的采样,并在接收存储器23(f)中存储由对应于A区的64个超声波换能器检测到的光声信号。

[0104] 针对与对象的表面至大致40mm的深度位置相对应的多个数据点,接收存储器23存储光声信号和反射声学信号的采样数据。具体地,针对与深度方向上的大致40mm相对应的1024个点,接收存储器23存储光声信号的采样数据,以及针对与深度方向上的大致40mm相对应的2048个点,接收存储器23存储反射声波的采样数据。在该情况下,触发控制电路28在时间 t_2 处输出超声波触发信号,时间 t_2 是A/D转换装置22从发起采样开始采样了第1024片数据的时刻。在输出超声波触发信号时,探头11从与A区相对应的64个超声波换能器发送超声波,并使用与A区相对应的64个超声波换能器检测反射声学信号。

[0105] 在从光声向超声波切换时,A / D转换装置22不中断对检测到的信号的采样,并维持采样率。A/D转换装置22在接收存储器23(f)中将由与A区相对应的64个超声波换能器检测到的反射声学信号存储在光声信号之后。接收存储器23存储针对A区的光声信号和反射声学信号,作为一个数据系列。在将反射声学信号的2048片采样数据存储在接收存储器23中时,完成对A区的光声信号和反射声学信号的检测。

[0106] 在A区中的检测完成时,控制装置31在时间 t_3 处输出线触发信号(b)的第二脉冲。响应于输出线触发信号的第二脉冲,触发控制电路28向激光单元13输出闪光灯触发信号(c)。激光单元13点亮闪光灯32,并泵浦激光介质。在输出闪光灯触发信号之后,触发控制电路28在时间 t_4 处输出Q开关触发信号(d)。通过将Q开关33打开,激光单元13输出脉冲激光束(g)。

[0107] 接收电路21接收由对应于B区的64个超声波换能器检测到的光声信号。采样控制电路29与光照射的时刻同步地向A / D转换装置22输出采样触发信号。A / D转换装置22接收采样触发信号,发起对光声信号的采样,并在接收存储器23(f)中存储由对应于B区的64个超声波换能器检测到的光声信号。触发控制电路28在时间 t_5 处输出超声波触发信号,时间 t_5 是A / D转换装置22从发起采样开始采样了第1024片数据的时刻。

[0108] 探头11从与B区相对应的64个超声波换能器发送超声波,并使用与B区相对应的64个超声波换能器检测反射声学信号。A / D转换装置22在接收存储器23(f)中将由与B区相对应的64个超声波换能器检测到的反射声学信号存储在光声信号之后。接收存储器23存储针对B区的光声信号和反射声学信号,作为一个数据系列。在将反射声学信号的2048片采样数据存储在接收存储器23中时,完成对B区的光声信号和反射声学信号的检测。

[0109] 在B区中的检测完成时,控制装置31在时间 t_6 处输出线触发信号(b)的第三脉冲。响应于输出线触发信号的第三脉冲,触发控制电路28向激光单元13输出闪光灯触发

信号 (c)。激光单元 13 点亮闪光灯 32, 并泵浦激光介质。在输出闪光灯触发信号之后, 触发控制电路 28 在时间 t_7 处输出 Q 开关触发信号 (d)。通过将 Q 开关 33 打开, 激光单元 13 输出脉冲激光束 (g)。

[0110] 接收电路 21 接收由对应于 C 区的 64 个超声波换能器检测到的光声信号。采样控制电路 29 与光照射的时刻同步地向 A / D 转换装置 22 输出采样触发信号。A / D 转换装置 22 接收采样触发信号, 发起对光声信号的采样, 并在接收存储器 23 (f) 中存储由对应于 C 区的 64 个超声波换能器检测到的光声信号。触发控制电路 28 在时间 t_8 处输出超声波触发信号, 时间 t_8 是 A / D 转换装置 22 从发起采样开始采样了第 1024 片数据的时刻。

[0111] 探头 11 从与 C 区相对应的 64 个超声波换能器发送超声波, 并使用与 C 区相对应的 64 个超声波换能器检测反射声学信号。A / D 转换装置 22 在接收存储器 23 (f) 中将由与 C 区相对应的 64 个超声波换能器检测到的反射声学信号存储在光声信号之后。接收存储器 23 存储针对 C 区的光声信号和反射声学信号, 作为一个数据系列。在将反射声学信号的 2048 片采样数据存储在接受存储器 23 中时, 完成对 C 区的光声信号和反射声学信号的检测。

[0112] 通过在 A 到 C 的三个区中检测光声信号和反射声学信号, 在接受存储器 23 中收集生成光声图像和超声图像所必需的数据。数据分离装置 24 将接收存储器 23 中的光声信号和反射声学信号相分离。例如, 数据分离装置 24 从针对每个单元的 3072 片采样数据中读出特定地址范围内的 1024 片采样数据, 作为光声信号, 以及读出剩余的 2048 片采样数据, 作为反射声学信号, 以分离光声信号和反射声学信号。备选地, 可以在光声信号和反射声学信号之间记录定界符来作为数据断点, 并且可以使用该定界符来分离光声信号和反射声学信号。作为另一备选, 可以向接收存储器 23 内的光声信号和反射声学信号添加首部数据, 以及可以通过引用首部数据来分离信号。光声图像生成装置 25 基于针对每个单元具有 1024 个数据点的光声信号来生成光声图像。同时, 超声波生成装置 26 使用 1 / 2 重采样装置 261 来将针对每个单元具有 2048 个数据点的反射声学信号重采样为 1024 个数据点, 并在然后生成超声图像。

[0113] 在完成对针对 C 区的光声信号和反射声学信号的检测 (采样) 时, 控制装置 31 在时间 t_9 处输出帧触发信号 (a) 的脉冲。之后的操作与在时间 t_0 处输出帧触发信号的第一脉冲之后的操作相同。通过在每个帧的每个区内照射光、检测光声信号、发送超声波以及检测反射声学信号, 断层图像生成设备 10 生成光声图像和超声图像。

[0114] 要注意到, 在不执行划分区域的情况下, 在将激光束照射到对象上之后, 可以由所有 192 个单元来检测来自光吸收器 51 的光声信号。此外, 可以从所有 192 个单元发送超声波, 以及可以由所有 192 个单元检测来自反射器 52 的反射声学信号。划分为区不限于以上所述, 以及所划分的区的数目可以小于三个或大于三个。虽然在以上描述的情况下在区之间没有重叠, 然而区可以彼此重叠。

[0115] 在本实施例中, 将光照射到对象上, 发起对来自对象的超声波信号 (光声信号) 的采用, 以及在接受存储器 23 中存储采样的光声信号。此外, 在维持超声波信号采样状态的同时执行超声波发送, 对来自对象的超声波信号 (反射声学信号) 采样, 并存储在接收存储器 23 中。在本实施例中, 使用接收存储器 23 来作为光声信号和反射声学信号的公共存储器。A / D 转换装置 22 在采样光声信号之后采样反射声学信号, 而不中断采样操作。通过

采用配置,可以无缝地获得光声信号和反射声学信号,以及可以缩短从发起获得光声信号到完成获得反射声学信号所需的时间量。

[0116] 以下情况将被考虑作为比较示例:将光声信号存储在用于光声信号的存储器中,以及反射声学信号存储在用于反射声学信号的存储器中。在这种情况下,A / D 转换装置 22 有必要在从采样光声信号过渡到采样反射声学信号时切换要将采样数据存储于其中的存储器。为了切换存储器,有必要在完成获得光声信号的时间点处中断采样操作。这导致从发起获得光声信号到完成获得反射声学信号所需的时间量变得不经济地长。本实施例针对两种类型的信号使用公共的存储器,并在维持采样状态的同时发送超声波。因此,与相比较的示例相比,可以缩短获得数据所需的时间量,并且可以加速处理。通过加快处理速度,例如当重复生成光声图像和超声图像并将其作为视频显示时,可以通过改进的帧速率显示平滑视频。

[0117] 接下来,将描述本发明的第二实施例。图 6 示意了根据本发明的第二实施例的断层图像生成设备 10。本实施例的断层图像生成设备 10 的超声波单元 12a 的配置不同于图 1 中示意的第一实施例的断层图像生成设备 10。超声波单元 12a 还包括 A / D 时钟控制电路(采样率控制装置)34。此外,本实施例的超声图像生成装置 26a 的配置是第一实施例的超声图像生成装置 26 的配置,从超声图像生成装置 26 的配置中省略了 1 / 2 采样装置 261。

[0118] A / D 时钟控制电路 34 例如通过控制向 A / D 转换装置 22 输入的 A / D 时钟信号的频率来控制 A / D 转换装置 22 的采样率。A / D 时钟控制电路 34 将 A / D 转换装置 22 采样反射声学信号时的采样率控制为采样光声信号时的采样率的一半。例如,在 A / D 转换装置 22 正在采样光声信号时,A / D 时钟控制电路 34 输出时钟频率为 40MHz 的 A / D 时钟信号,使得 A / D 转换装置 22 可以通过 40M 采样 / 秒的采样率来采样光声信号。在 A / D 转换装置 22 正在采样反射声学信号时,A / D 时钟控制电路 34 输出时钟频率为 20MHz 的 A / D 时钟信号,使得 A / D 转换装置 22 可以通过 20M 采样 / 秒的采样率来采样反射声学信号。例如,A / D 时钟控制电路 34 与触发控制电路 28 输出超声波触发信号的时刻同步地将 A / D 时钟信号的频率降低到一半。

[0119] 图 7 示意了第二实施例的断层图像生成设备 10a 的操作过程。触发控制电路 28 向激光单元 13 输出闪光灯触发信号(步骤 B1)。激光单元 13 的闪光灯 32 响应于闪光灯触发信号而点亮,并发起激光介质的泵浦(步骤 B2)。触发控制电路 28 向激光单元 13 输出 Q 开关触发信号,以将 Q 开关打开,由此使得从激光单元 13 输出脉冲激光束(步骤 B3)。将从激光单元 13 输出的激光束照射到对象上。由于所照射的脉冲激光束在对象内生成光声信号。探头 11 检测在对象内生成的光声信号。

[0120] 采样控制电路 29 与输出激光的时刻同步地向 A / D 转换装置 22 发送采样触发信号(步骤 B4)。经由接收电路 21 向 A / D 转换装置 22 输入探头 11 检测到的光声信号,以及 A / D 转换装置 22 发起对光声信号的采样(步骤 B5)。在此时,由 A / D 时钟控制电路 34 向 A / D 转换装置 22 输入时钟频率为 40MHz 的 A / D 时钟信号。A / D 转换装置 22 基于该 A / D 时钟信号,以 40M(采样) / 秒的采样率来采样光声信号。A / D 转换装置 22 在接收存储器中存储采样的光声信号(步骤 B6)。

[0121] 触发控制电路 28 在预定的时刻输出超声波触发信号(步骤 B7)。在从由 A / D 转

换装置 22 发起采样开始已经采样的采样数据的片数到达预定数目时,触发控制电路 28 输出超声波触发信号。换言之,在从采样控制电路 29 输出采样触发信号的时刻开始已经过去预定时间量之后的时刻,触发控制电路 29 输出超声波触发信号。在此时,A / D 转换装置 22 不中断采样,并维持采样状态。直到该点的步骤可以与图 2 中示意的第一实施例的操作过程相同。

[0122] 与发送超声波的时刻相同步地,A / D 时钟控制电路 34 将 A / D 转换装置 22 的采样率控制为采样光声信号时的采样率的一半(步骤 B8)。换言之,与发起对反射声学信号的检测的时刻相同步,将 A / D 转换装置 22 的采样率降低到一半。A / D 时钟控制电路 34 例如将向 A / D 转换装置 22 输入的 A / D 时钟信号的时钟频率从 40MHz 改变为 20MHz,以将 A / D 转换装置 22 的采样率降低一半。

[0123] 在经由发送控制电路 30 接收到命令发送超声波的超声波触发信号时,探头 11 向对象发送超声波(步骤 B9)。探头 11 在发送超声波之后检测所发送的超声波的反射声学信号。接续采样光声信号,A / D 转换装置 22 采样反射声学信号(步骤 B10)。在此时,A / D 时钟控制电路 34 正在将 A / D 转换装置 22 的采样率降低到一半。因此,A / D 转换装置 22 以作为采样光声信号时的采样率的一半的采样率来采样反射声学信号。接续存储的光声信号,A / D 转换装置 22 在接收存储器 23 中存储采样的反射声学信号。当 A / D 转换装置 22 采样了预定数目的反射声学信号时,采样结束。

[0124] 数据分离装置 23 将光声信号与超声波信号从连续地记录了光声信号与超声波信号接收存储器 23 分离,向光声图像生成装置 25 提供光声信号,并向超声图像生成装置 26 提供超声波信号(步骤 B12)。光声图像生成装置 25 基于光声信号生成光声图像(步骤 B13)。可以通过与第一实施例相同的方式来执行数据的分离和光声图像的生成。超声图像生成装置 26 基于反射声学信号生成超声图像(步骤 B14)。在本实施例中,反射声学信号的采样率是光声信号的采样率的一半。因此,在生成超声图像时,使用 1 / 2 重采样装置 261(图 1)将数据点重采样到一半不是必须的。图像合并装置 27 合并光声图像和超声图像(步骤 B15),并在图像显示装置 14 的显示屏上显示合并的图像。

[0125] 图 8 示意了示例操作的定时图。在此,如图 3 中示意的,布置探头 11 的超声波换能器的范围被划分为三个区域 A 区、B 区和 C 区,以及从 A 区、B 区、并然后 C 区按顺序检测光声信号和反射声学信号。控制装置 31 生成帧触发信号(a)。此外,控制装置 31 生成具有三个脉冲的线触发信号(b),对应于单个帧的从 A 区到 C 区的各个区。控制装置 31 在时间 t_{10} 处输出帧触发信号的脉冲以及线触发信号的第一脉冲。在输出线触发信号的第一脉冲时,触发控制电路 28 向激光单元 13 输出闪光灯触发信号(c)。激光单元 13 点亮闪光灯 32,并泵浦激光介质。

[0126] 在输出闪光灯触发信号之后,触发控制电路 28 在时间 t_{11} 处输出 Q 开关触发信号(d)。可以根据激光的特性来设置从时间 t_{10} 到时间 t_{11} 的时间量。通过将 Q 开关 33 打开,激光单元 13 输出脉冲激光束(g)。接收电路 21 接收由对应于 A 区的 64 个超声波换能器检测到的光声信号。采样控制电路 29 与光照射的时刻同步地向 A/D 转换装置 22 输出采样触发信号。A/D 转换装置 22 接收采样触发信号,发起对光声信号的采样,并在接收存储器 23(f)中存储由对应于 A 区的 64 个超声波换能器检测到的光声信号。

[0127] 针对与对象的表面至大致 40mm 的深度位置相对应的多个数据点,接收存储器 23

存储光声信号和反射声学信号的采样数据。具体地,针对于与深度方向上的大致 40mm 相对应的 1024 个点,接收存储器 23 存储光声信号的采样数据。在该情况下,触发控制电路 28 在时间 t_{12} 处输出超声波触发信号,时间 t_{12} 是 A / D 转换装置 22 从发起采样开始采样了第 1024 片数据的时刻。在输出超声波触发信号时,探头 11 从与 A 区相对应的 64 个超声波换能器发送超声波,并使用与 A 区相对应的 64 个超声波换能器检测反射声学信号。在此时,A/D 时钟控制电路 34 将向 A / D 转换装置 22 输出的 A/D 时钟信号的时钟频率从 40MHz 改变为 20MHz。

[0128] 在从光声向超声波切换时,A / D 转换装置 22 不中断对检测到的信号的采样,并维持采样率。然而,因为 A/D 时钟信号的时钟频率是采样光声信号时的一半,采样率变为采样光声信号时的一半。A/D 转换装置 22 在接收存储器 23 (f) 中将由与 A 区相对应的 64 个超声波换能器检测到的反射声学信号存储在光声信号之后。

[0129] 反射声学信号的采样率是光声信号的采样率的一半。因此,在要获得与光声信号相同片数目的采样数据的情况下,对反射声学信号的采样将花费采样光声信号所需的时间两倍的时间量。在以相同的采样率来采样光声信号和反射声学信号的情况下,在深度方向上对应于大致 40mm 的反射声学信号的数据点的数目将变为 2048(参考图 5)。在本实施例中,采样率降低到一半。因此,在深度方向上对应于大致 40mm 的反射声学信号的数据点的数目是 1024。在将反射声学信号的 1024 片采样数据存储在接受存储器 23 中时,完成对 A 区的光声信号和反射声学信号的检测。

[0130] 在 A 区中的检测完成时,控制装置 31 在时间 t_{13} 处输出线触发信号 (b) 的第二脉冲。响应于输出线触发信号的第二脉冲,触发控制电路 28 向激光单元 13 输出闪光灯触发信号 (c)。激光单元 13 点亮闪光灯 32,并泵浦激光介质。在输出闪光灯触发信号之后,触发控制电路 28 在时间 t_{14} 处输出 Q 开关触发信号 (d)。通过将 Q 开关 33 打开,激光单元 13 输出脉冲激光束 (g)。

[0131] 接收电路 21 接收由对应于 B 区的 64 个超声波换能器检测到的光声信号。采样控制电路 29 与光照射的时刻同步地向 A / D 转换装置 22 输出采样触发信号。在此时,A / D 时钟控制电路 34 正在向 A / D 转换装置 22 输出时钟频率为 40MHz 的 A / D 时钟信号。A / D 转换装置 22 接收采样触发信号,以 40M 采样 / 秒的采样率发起对光声信号的采样,并在接收存储器 23 (f) 中存储由对应于 B 区的 64 个超声波换能器检测到的光声信号。触发控制电路 28 在时间 t_{15} 处输出超声波触发信号,时间 t_{15} 是 A / D 转换装置 22 从发起采样开始采样了第 1024 片数据的时刻。在此时,A / D 时钟控制电路 34 将向 A / D 转换装置 22 输出的 A / D 时钟信号的时钟频率从 40MHz 改变为 20MHz。

[0132] 探头 11 从与 B 区相对应的 64 个超声波换能器发送超声波,并使用与 B 区相对应的 64 个超声波换能器检测反射声学信号。A / D 转换装置 22 以 20M 采样 / 秒的采样率采样与 B 区相对应的 64 个超声波换能器检测到的反射声学信号,并在接收存储器 23 (f) 中将采样数据存储存储在光声信号之后。接收存储器 23 存储针对 B 区的光声信号和反射声学信号,作为一个数据系列。在将反射声学信号的 1024 片采样数据存储在接受存储器 23 中时,完成对 B 区的光声信号和反射声学信号的检测。

[0133] 在 B 区中的检测完成时,控制装置 31 在时间 t_{16} 处输出线触发信号 (b) 的第三脉冲。响应于输出线触发信号的第三脉冲,触发控制电路 28 向激光单元 13 输出闪光灯触发

信号 (c)。激光单元 13 点亮闪光灯 32, 并泵浦激光介质。在输出闪光灯触发信号之后, 触发控制电路 28 在时间 t_{17} 处输出 Q 开关触发信号 (d)。通过将 Q 开关 33 打开, 激光单元 13 输出脉冲激光束 (g)。

[0134] 接收电路 21 接收由对应于 C 区的 64 个超声波换能器检测到的光声信号。采样控制电路 29 与光照射的时刻同步地向 A / D 转换装置 22 输出采样触发信号。在此时, A / D 时钟控制电路 34 正在向 A / D 转换装置 22 输出时钟频率为 40MHz 的 A / D 时钟信号。A / D 转换装置 22 接收采样触发信号, 以 40M 采样 / 秒的采样率发起对光声信号的采样, 并在接收存储器 23(f) 中存储由对应于 C 区的 64 个超声波换能器检测到的光声信号。触发控制电路 28 在时间 t_{18} 处输出超声波触发信号, 时间 t_{18} 是 A / D 转换装置 22 从发起采样开始采样了第 1024 片数据的时刻。在此时, A / D 时钟控制电路 34 将向 A / D 转换装置 22 输出的 A / D 时钟信号的时钟频率从 40MHz 改变为 20MHz。

[0135] 探头 11 从与 C 区相对应的 64 个超声波换能器发送超声波, 并使用与 C 区相对应的 64 个超声波换能器检测反射声学信号。A / D 转换装置 22 以 20M 采样 / 秒的采样率采样与 C 区相对应的 64 个超声波换能器检测到的反射声学信号, 并在接收存储器 23(f) 中将采样数据存储在与光声信号之后。接收存储器 23 存储针对 B 区的光声信号和反射声学信号, 作为一个数据系列。在将反射声学信号的 1024 片采样数据存储在与接收存储器 23 中时, 完成对 C 区的光声信号和反射声学信号检测。

[0136] 通过在从 A 到 C 的三个区中检测光声信号和反射声学信号, 在接收存储器 23 中收集生成光声图像和超声图像所必需的数据。数据分离装置 24 将接收存储器 23 中的光声信号和反射声学信号相分离。例如, 数据分离装置 24 从针对每个单元的 2048 片采样数据中读出特定地址范围内的 1024 片采样数据, 作为光声信号, 以及读出剩余的 1024 片采样数据, 作为反射声学信号, 以分离光声信号和反射声学信号。光声图像生成装置 25 基于针对每个单元具有 1024 个数据点的光声信号来生成光声图像。同时, 超声图像生成装置 26 基于针对每个单元具有 1024 个数据点的反射声学信号来生成超声图像。

[0137] 在完成对针对 C 区的光声信号和反射声学信号检测 (采样) 时, 控制装置 31 在时间 t_{19} 处输出帧触发信号 (a) 的脉冲。之后的操作与在时间 t_{10} 处输出帧触发信号的第一脉冲之后的操作相同。通过在每个帧的每个区内照射光、检测光声信号、发送超声波以及检测反射声学信号, 断层图像生成设备 10 生成光声图像和超声图像。

[0138] 在本实施例中, A / D 时钟控制电路 34 将 A / D 转换装置检测反射声学信号时的采样率控制为检测光声信号时的采样率的一半。由此, 即使光声信号和反射声学信号要在接收存储器 23 中存储的数据点的数目是相同的, 也可以对光声图像和超声图像成像至深度方向上的相同位置。本实施例可以将要存储在接收存储器 23 中的反射声学信号的采样数据点的数目降低为第一实施例的一半。因此, 可以降低接收存储器 23 的所需容量。其他有利效果与第一实施例获得的有利效果相同。

[0139] 接下来, 将描述本发明的第三实施例。图 10 示意了根据本发明的第三实施例的断层图像生成设备 10b。断层图像生成设备 10b 装备有超声波探头 (探头) 11、超声波单元 12b 和光源 (激光单元) 13。超声波单元 12b 具有接收电路 21、A / D 转换装置 22、接收存储器 23、数据分离装置 24、光声图像生成装置 25b、超声图像生成装置 26、图像合并装置 27、触发控制电路 28、采样控制电路 29、发送控制电路 30 和控制装置 31。在本实施例中, 激光单元

13 将彼此具有不同波长的多个激光束照射到对象上。例如,光声图像生成装置 25b 利用光吸收器在对象内的光吸收特征的取决于波长的特性来生成光声图像,在该光声图像中,可以区分动脉和静脉。

[0140] 本实施例的激光单元 13 切换彼此具有不同波长的多个脉冲激光束的输出。使用光导装置(例如,光纤)将从激光单元 13 输出的脉冲激光束引导到探头 11,然后从探头 11 放射到对象上。下面的描述将主要涉及激光单元能够输出具有第一波长的脉冲激光束和具有第二波长的脉冲激光束的情况。

[0141] 将考虑以下情况:第一波长(中心波长)大致是 750nm,以及第二波长大致是 800nm。针对 750nm 的波长,人动脉中包含的氧化血色素(与氧气结合的血色素:oxy-Hb)的分子吸收系数大于针对 800nm 波长的分子吸收系数。同时,针对 750nm 的波长,静脉中包含的脱氧血色素(没有氧气结合的血色素:deoxy-Hb)的分子吸收系数小于针对 800nm 波长的分子吸收系数。可以通过使用这些特征检查针对 800nm 波长获得光声信号与针对 750nm 波长获得的光声信号的相对强度,以区分来自动脉的光声信号和来自静脉的光声信号。

[0142] 探头 11 检测来自对象内的声波(光声波或反射声波)。接收电路 21 接收由探头 11 接收到的声波的检测信号。A / D 转换装置 22 对由接收电路 21 接收到的检测信号进行采样。例如,A / D 转换装置 22 与 A / D 时钟信号同步地以预定采样周期来采样超声波信号。A / D 转换装置 22 在接收存储器 23 中存储通过采样反射声学信号获得的反射声音数据和通过采样光声信号获得光声数据。

[0143] 触发控制电路 28 输出命令向激光单元 13 输出光的光触发信号。触发控制电路 28 首先输出闪光灯触发信号,然后在其之后输出 Q 开关触发信号。激光单元 13 响应于闪光灯触发信号泵浦激光介质,并响应于 Q 开关触发信号输出脉冲激光束。替代从触发控制电路 28 向激光单元 13 发送 Q 开关触发信号,可以在激光单元 13 内生成 Q 开关触发的定时。在该情况下,可以从激光单元 13 向超声波单元 12b 发送指示 Q 开关已被打开的信号。在此,光触发信号是一个概念,至少包括闪光灯触发信号和 Q 开关触发信号之一。在触发控制电路 28 输出 Q 开关触发信号的情况下,Q 开关触发信号对应于光触发信号。在激光单元 13 生成 Q 开关触发的定时的情况下,闪光灯触发信号对应于光触发信号。

[0144] 此外,触发控制电路 28 向发送控制电路 30 输出命令发送超声波的超声波触发信号。当接收到触发信号时,发送控制电路 30 使探头 11 发送超声波。例如,触发控制电路 28 首先输出光触发信号,并在然后输出超声波触发信号。通过输出光触发信号来执行激光束的照射以及光声信号的检测,并在之后通过超声波触发信号的输出来执行向对象发送超声波以及检测反射声波信号。

[0145] 采样控制电路 29 向 A / D 转换装置 22 输出命令发起采样的采样触发信号。采样控制电路 29 在触发控制电路 28 输出光触发信号之后并在输出超声波触发信号之前的时刻输出采样触发信号。采样控制电路 29 在输出光触发信号之后的时刻,并优选地在激光束实际照射到对象上的时刻输出采样触发信号。例如,采样控制电路 29 与触发控制电路 28 输出 Q 开关触发信号的时刻同步地输出采样触发信号。在接收到采样触发信号时,A / D 转换装置 22 发起对探头 11 检测到的超声波(光声信号)的采样。

[0146] 在输出光触发信号之后,触发控制电路 28 在完成对光声信号的检测时输出超声波触发信号。在此时,A / D 转换装置 22 不中断超声波信号的采样,而是继续执行采样。换

言之,触发控制电路 28 在 A / D 转换装置 22 继续采样超声波信号的状态下输出超声波触发信号。通过探头 11 响应于超声波触发信号来发送超声波,探头 11 检测的超声波从光声波改变为反射声波。A / D 转换装置 22 通过不断地采样检测到的超声波信号来继续采样光声波和反射声波。

[0147] A / D 转换装置 22 将采样后的光声信号和采样后的反射声波信号都存储在公共的接收存储器 23 中。可以使用例如半导体存储器设备来作为接收存储器。也可以使用其他存储器设备(例如,磁存储器设备)来作为接收存储器 23。存储在接收存储器 23 中的采样后的数据直到特定时间点为止是光声信号的数据,并在该时间点之后变为反射声波信号的数据。

[0148] 将对光声信号的采样重复激光单元 13 输出的光的波长数。例如,首先将具有第一波长的光束从激光单元 13 照射到对象上,以及在接收存储器 23 中存储在将具有第一波长的脉冲激光束照射到对象上时由探头 11 检测到的第一光声信号(第一光声数据)。接下来,将具有第二波长的光束从激光单元 13 照射到对象上,以及在接收存储器 23 中存储在将具有第二波长的脉冲激光束照射到对象上时由探头 11 检测到的第二光声信号(第二光声数据)。然后,将反射声音数据接续第二光声数据存储接收存储器 23 中。

[0149] 数据分离装置 24 分离存储在接收存储器 23 中的超声波数据、第一光声数据和第二光声数据。数据分离装置 24 向光声图像生成装置 25b 提供第一光声数据和第二光声数据。数据分离装置 24 向超声图像生成装置 26 提供超声波数据。超声图像生成装置 26 可以通过与第一实施例相同的方式来生成超声图像。

[0150] 光声图像生成装置 25b 具有光声图像重构装置 251、检测 / 对数转换装置 252、光声图像构建装置 253、两波长数据复数化装置 254、强度数据提取装置 255 以及两波长数据计算装置 256。两波长数据复数化装置 254 生成复数数据,在该复数数据中,将第一光声信号和第二光声信号之一指派为实部,以及将另一信号指派为虚部。之后将描述两波长数据复数化装置 254 将第一光声信号指派为实部并将第二光声信号指派为虚部的情况。

[0151] 将作为光声数据的复数数据从两波长数据复数化装置 254 输入到光声图像重构装置 251,光声图像重构装置 251 重构光声数据。光声图像重构装置 251 通过傅里叶变换法(FTA 法)来根据输入的复数数据重构图像。可以向通过傅里叶变换法进行的图像重构应用已知的技术,例如在 J. I. Sperl 等的“Photoacoustic Image Reconstruction—A Quantitative Analysis”(SPIE-OSA, Vol. 6631, 663103, 2007) 中公开的技术。光声图像重构装置 251 向强度数据提取装置 255 和两波长数据计算装置 256 输入已经过了傅里叶变换并表示重构图像的数据。

[0152] 两波长数据计算装置 256 提取对应于各个波长的光声数据之间的相对信号强度。在本实施例中,向两波长数据计算装置 256 输入由光声图像重构装置 251 重构的重构图像。两波长数据计算装置 256 通过比较作为复数数据的输入数据的实部和虚部,提取表示实部和虚部哪个较大以及大多少的相位数据。例如,当由 $X+iY$ 来表示复数数据时,两波长数据计算装置 256 生成 $\theta = \tan^{-1}(Y / X)$, 以作为相位数据。要注意到在 $X=0$ 的情况下, $\theta = 90^\circ$ 。当构建实部的第一光声数据 (X) 和构建虚部的第二光声数据 (Y) 相等时,相位数据是 $\theta = 45^\circ$ 。当第一光声数据相对较大时,相位数据变得接近 $\theta = 0^\circ$, 以及第二光声数据相对较大时,相位数据变得接近 $\theta = 90^\circ$ 。

[0153] 强度数据提取装置 255 基于对应于各个波长的光声数据来生成表示信号强度的强度数据。在本实施例中,向强度数据提取装置 255 输入由光声图像重构装置 251 重构的重构图像。强度数据提取装置 255 根据作为复数数据的输入数据来生成强度数据。例如,当由 $X+iY$ 来表示复数数据时,强度数据提取装置 255 提取 $(X^2+Y^2)^{1/2}$,以作为强度数据。

[0154] 向光声图像构建装置 253 输入来自两波长数据计算装置 256 的相位数据以及已经经过由检测 / 对数转换装置 252 执行的检测 / 对数转换处理的强度数据。光声图像构建装置 253 基于输入的相位数据和强度数据生成光声图像,该光声图像是光吸收器的分布图像。例如,声图像构建装置 253 基于输入的强度数据来确定光吸收器的分布图像内的各个像素的亮度(灰度值)。此外,声图像构建装置 253 例如基于相位数据来确定光吸收器的分布图像内的各个像素的色彩(显示色彩)。声图像构建装置 253 例如基于输入的相位数据,使用色彩映射(其中,预定的色彩对应于从 0° 到 90° 的相位范围)来确定各个像素的色彩。

[0155] 在此,从 0° 到 45° 的相位范围是第一光声数据大于第二光声数据的范围。因此,可以将光声信号的源认为是动脉,血液通过动脉流动,该血液主要包含氧化血色素,与 798nm 波长相比,氧化血色素针对于 756nm 波长具有更大的吸收性。同时,从 45° 到 90° 的相位范围是第二光声数据大于第一光声数据的范围。因此,可以将光声信号的源认为是静脉,血液通过静脉流动,该血液主要包含脱氧血色素,与 756nm 波长相比,脱氧血色素针对于 798nm 波长具有更低的吸收性。

[0156] 因此使用色彩映射,其中,相位 0° 对应于随着相位逼近 45° 逐渐变得无色(白色)的红色,以及相位 90° 对应于随着相位逼近 45° 逐渐变得白色的蓝色。在该情况下,可以将光声图像内对应于动脉的部分显示为红色,并将对应于静脉的部分显示为蓝色。可以采用以下配置:不使用强度数据,将灰度值设置为常数,以及主要通过根据相位数据的色彩来分离对应于动脉的部分和对应于静脉的部分。

[0157] 图像合并装置 27 合并光声图像构建装置 253 生成的光声图像和超声图像生成装置 26 生成的超声图像。由图像显示装置来显示合并的图像。备选地,图像显示装置 14 显示彼此临近排列的光声图像和超声图像,或者在光声图像和超声图像之间切换显示,而不合并图像,这是可能的。

[0158] 接下来,将详细描述激光单元 13 的配置。图 10 示意了激光单元 13 的构造。激光单元 13 具有:激光棒 61、闪光灯 62、反射镜 63 和 64、Q 开关 65、波长选择单元 66、驱动装置 67、驱动状态检测装置 68 以及 BPF 控制电路 69。闪光灯 62 和 Q 开关 65 分别对应于图 1 中的闪光灯 32 和 Q 开关 33。

[0159] 激光棒 61 是激光介质。可以使用紫翠玉、Cr :LiSAF(Cr :LiSrAlF6)、Cr :LiCAF(Cr :LiCaAlF6) 水晶或者 Ti :Sapphire 水晶来作为激光棒 61。闪光灯 62 是泵浦光源,并且将泵浦光照射到激光棒 61 上。可以使用除闪光灯 62 之外的光源(例如,半导体激光器和固态激光器)来作为泵浦光源。

[0160] 反射镜 63 和 64 彼此面对,激光棒 61 位于其二者之间。反射镜 63 和 64 构建了光学谐振器。在此,反射镜 64 是输出侧反射镜。将 Q 开关 65 插入到谐振器中。Q 开关 65 将光学谐振器内的插入损耗从高损耗(低 Q)高速改变到低损耗(高 Q),以获得脉冲激光束。

[0161] 波长选择单元 66 包括发送彼此同步的波长的多个带通滤波器(BPF:带通滤波

器)。波长选择单元 66 选择性地将多个带通滤波器插入到光学谐振器的光学路径中。例如,波长选择单元 66 包括发送波长为 750nm(中心频率)的光的第一带通滤波器以及发送波长为 800nm(中心频率)的光的第二带通滤波器。可以通过将第一带通滤波器插入到光学谐振器的光学路径中,将激光束振荡器的震荡波长设置为 750nm,以及可以通过将第二带通滤波器插入到光学谐振器的光学路径中,将激光束振荡器的震荡波长设置为 800nm。

[0162] 驱动装置 67 驱动波长选择单元 66,以使得可以通过预定的次序来顺序切换插入到光学谐振器的光学路径中的带通滤波器。例如,如果波长选择单元 66 是由可旋转滤波体(其通过旋转位移来切换要插入到光学谐振器的光学路径中的带通滤波器)构建的,则驱动装置 67 连续地选择可旋转滤波体。例如,驱动状态检测装置 68 检测作为可旋转滤波体的波长选择单元 66 的旋转位移。驱动状态检测装置 68 输出 BPF 状态数据,BPF 状态数据指示可旋转滤波体的旋转位移位置。

[0163] 图 11 示意了波长选择单元 66、驱动装置 67 和驱动状态检测装置 68 的配置示例。在该示例中,波长选择单元 66 是包括两个带通滤波器的可旋转滤波体,以及驱动装置是伺服马达。此外,驱动状态检测装置 68 是旋转编码器。波长选择单元 66 根据伺服马达的输出轴的旋转而旋转。例如,将可旋转滤波体的一半(例如,从 0° 到 180° 的旋转位移位置)形成为发送波长为 750nm 的光的第一带通滤波器,以及将可旋转滤波体的另一半(例如,从 180° 到 360° 的旋转位移位置)形成为发送波长为 800nm 的光的第二带通滤波器。通过旋转这种可旋转滤波体,可以通过对应于可旋转滤波体的旋转速度的切换速度来将第一带通滤波器和第二带通滤波器交替插入到光学谐振器的光学路径中。

[0164] 旋转编码器使用安装在伺服马达的输出轴上的可旋转板以及可传导类型的光电断路器来检测波长选择单元 66 的旋转位移,并生成 BPF 状态数据,该旋转编码器构建了驱动状态检测装置 68,波长选择单元 66 是可旋转滤波体,以及该可旋转板具有缝隙。驱动状态检测装置 68 向 BPF 控制电路 69 输出 BPF 状态数据,BPF 状态数据表示可旋转滤波体的旋转位移位置。

[0165] 返回图 10,BPF 控制电路 69 控制驱动装置 67。例如,BPF 控制电路 69 控制向驱动装置 67 提供的电压,以使得由驱动状态检测装置 68 在预定时间量内检测到的旋转位移的量变为与可旋转滤波体的预定旋转速度相对应的量。例如,BPF 控制电路 69 监视 BPF 状态数据,并控制向伺服马达提供的电压,以使得将旋转编码器在预定时间量期间检测到的旋转位移的量维持在与所指定的旋转速度相对应的量。可以使用触发控制电路 28 替代 BPF 控制电路 69 来监视 BPF 状态数据和控制驱动装置 67,以使得以预定的速度来驱动波长选择单元 66。

[0166] 返回图 9,控制装置 31 控制超声波单元 12b 内的各个组件。触发控制电路 28 控制 BPF 控制电路 69,以使得可以通过预定的切换速度来切换波长选择单元 66 插入在激光单元 13 内的光学谐振器的光学路径中的带通滤波器。例如,触发控制电路 28 输出 BPF 控制信号,BPF 控制信号使得构建波长选择单元 66 的可旋转滤波体以预定的旋转速度在预定方向上连续旋转。可以基于波长的数目(带通滤波器的数目)和激光单元 13 每单位时间要输出的脉冲激光束的数目来确定可旋转滤波体的旋转速度。

[0167] 触发控制电路 28 向激光单元 13 输出闪光灯触发信号,闪光灯触发信号使得闪光灯 62(图 10)将泵浦光束照射在激光棒 61 上。闪光灯 62 响应于闪光灯触发信号将泵浦光

照射到激光棒 61 中。触发控制电路 28 基于 BPF 状态信号,以预定时间间隔输出闪光灯触发信号。例如,当 BPF 状态数据表示作为波长选择单元 66 的驱动位置的位置时,触发控制电路 28 输出闪光灯触发信号,以使得泵浦光照射到激光棒 61 上,在该驱动位置处,带通滤波器对应于要输出的脉冲激光束的波长减去波长选择单元在泵浦激光棒所必需的时间量期间将要经过的位移量。例如,触发控制电路 28 以预定的时间间隔周期性地输出闪光灯触发信号。

[0168] 在输出闪光灯触发信号之后,触发控制电路 28 向激光单元 13 的 Q 开关 65 输出 Q 开关信号。触发控制电路 28 在以下时刻输出 Q 开关触发信号:将发送与要输出的脉冲激光束的波长相对应的波长的带通滤波器插入到光学谐振器的光学路径中。例如,在波长选择单元 66 由可旋转滤波体构建的情况下,在 BPF 状态数据指示与要输出的脉冲激光束的波长相对应的带通滤波器被插入到光学谐振器的光学路径中时,触发控制电路 28 输出 Q 开关触发信号。Q 开关 65 响应于 Q 开关触发信号,将光学谐振器内的插入损耗从高损耗高速地改变到低损耗,以从输出侧反射镜 64 输出脉冲激光束。

[0169] 图 12 示意了示例操作的定时图。在此,如图 3 中示意的,布置探头 11 的超声波换能器的范围被划分为三个区域 A 区、B 区和 C 区,以及从 A 区、B 区、并然后 C 区按顺序检测光声信号和反射声学信号。控制装置 31 生成帧触发信号 (a)。例如,帧速率是 10 帧 / 秒。此外,关于 750nm 和 800nm 波长,控制装置 31 生成具有三个脉冲的线触发信号 (b),对应于单个帧的从 A 区到 C 区的各个区。因为要将具有两个不同波长的两个光束照射到对象上,针对每帧,在线触发中存在 6 个脉冲。按 A 区、B 区以及然后 C 区的顺序选择区。将波长为 750nm 和 800nm 的光束照射到对象上。

[0170] 控制装置 31 在时间 t20 处输出帧触发信号的脉冲以及线触发信号的第一脉冲。在输出线触发信号的第一脉冲时,触发控制电路 28 向激光单元 13 输出闪光灯触发信号 (c)。激光单元 13 点亮闪光灯 32,并泵浦激光介质。

[0171] 在输出闪光灯触发信号之后,触发控制电路 28 在时间 t21 处输出 Q 开关触发信号 (d)。在此时,波长选择单元 66 将发送波长为 750nm 的光的带通滤波器插入到光学谐振器的光学路径中 (g)。可以根据激光的特性来设置从时间 t20 到时间 t21 的时间量。通过将 Q 开关 33 打开,激光单元 13 输出波长为 750nm 的脉冲激光束 (h)。

[0172] 接收电路 21 接收由对应于 A 区的 64 个超声波换能器检测到的光声信号。采样控制电路 29 与光照射的时刻同步地向 A / D 转换装置 22 输出采样触发信号。A / D 转换装置 22 接收采样触发信号,发起对光声信号的采样,并在接收存储器 23 (f) 中存储由对应于 A 区的 64 个超声波换能器检测到的光声信号的采样数据 (第一光声数据)。

[0173] 针对与对象的表面至大致 40mm 的深度位置相对应的多个数据点,接收存储器 23 存储光声信号和反射声学信号的采样数据。具体地,针对与深度方向上的大致 40mm 相对应的 1024 个点,接收存储器 23 存储光声信号的采样数据,以及针对与深度方向上的大致 40mm 相对应的 2048 个点,接收存储器 23 存储反射声波的采样数据。在该情况下,触发控制电路 28 在时间 t22 处输出超声波触发信号,时间 t22 是 A / D 转换装置 22 从发起采样开始采样了第 1024 片数据的时刻。在输出超声波触发信号时,探头 11 从与 A 区相对应的 64 个超声波换能器发送超声波,并使用与 A 区相对应的 64 个超声波换能器检测反射声学信号。

[0174] 在从光声向超声波切换时,A / D 转换装置 22 不中断对检测到的信号的采样,并

维持采样率。A / D 转换装置 22 在接收存储器 23(f) 中将由与 A 区相对应的 64 个超声波换能器检测到的反射声学信号存储在光声信号之后。接收存储器 23 存储针对 A 区的第一光声数据和反射声音数据,作为一个数据序列。在将反射声学信号的 2048 片采样数据存储在接收存储器 23 中时,完成对 A 区关于波长为 750nm 的光的光声信号以及反射声学信号的检测。

[0175] 在 750nm 波长的检测完成时,控制装置 31 在时间 t23 处输出线触发信号的第二脉冲。响应于输出线触发信号的第二脉冲,触发控制电路 28 向激光单元 13 输出闪光灯触发信号 (c)。激光单元 13 点亮闪光灯 32,并泵浦激光介质。在输出闪光灯触发信号之后,触发控制电路 28 在时间 t24 处输出 Q 开关触发信号 (d)。在此时,波长选择单元 66 将发送波长为 800nm 的光的带通滤波器插入到光学谐振器的光学路径中 (g)。通过将 Q 开关 33 打开,激光单元 13 输出波长为 800nm 的脉冲激光束 (h)。

[0176] 接收电路 21 接收由对应于 A 区的 64 个超声波换能器检测到的光声信号。采样控制电路 29 与光照射的时刻同步地向 A / D 转换装置 22 输出采样触发信号。A / D 转换装置 22 接收采样触发信号,发起对光声信号的采样,并在接收存储器 23(f) 中存储由对应于 A 区的 64 个超声波换能器检测到的光声信号的采样数据 (第二光声数据)。触发控制电路 28 在时间 t22 处输出超声波触发信号,时间 t22 是 A / D 转换装置 25 从发起采样开始采样了第 1024 片数据的时刻。

[0177] 探头 11 从与 A 区相对应的 64 个超声波换能器发送超声波,并使用与 A 区相对应的 64 个超声波换能器检测反射声学信号。A / D 转换装置 22 在接收存储器 23(f) 中将由与 A 区相对应的 64 个超声波换能器检测到的反射声学信号存储在光声信号之后。接收存储器 23 存储针对 A 区的第二光声数据和反射声音数据,作为一个数据序列。在将反射声学信号的 2048 片采样数据存储在接收存储器 23 中时,完成对 A 区关于波长为 800nm 的光的光声信号以及反射声学信号的检测。

[0178] 当 A 区内的检测完成时,操作移动到 B 区内的检测。以与 A 区内的检测类似的方式来执行 B 区内的检测。亦即,在波长选择单元 66 将发送波长为 750nm 的光的带通滤波器插入到光学谐振器的光学路径中时,输出 Q 开关触发信号,以将波长为 750nm 的光照射到对象上,并在接收存储器 23 中存储第一光声数据。接续该操作发送和接收超声波,以及在接收存储器 23 中接续第一光声数据存储反射声音数据。然后,在波长选择单元 66 将发送波长为 800nm 的光的带通滤波器插入到光学谐振器的光学路径中时,输出 Q 开关触发信号,以将波长为 800nm 的光照射到对象上,并在接收存储器 23 中存储第二光声数据。接续该操作发送和接收超声波,以及在接收存储器 23 中接续第二光声数据存储反射声音数据。

[0179] 当 B 区内的检测完成时,操作移动到 C 区内的检测。以与 A 区内的检测类似的方式来执行 C 区内的检测。

[0180] 通过在从 A 到 C 的三个区中检测针对于 750nm 和 800nm 波长的光声信号以及反射声学信号,在接收存储器 23 中收集生成光声图像和超声图像所必需的数据。数据分离装置 24 将接收存储器 23 中的光声信号和反射声学信号相分离。例如,数据分离装置 24 从针对每个单元的 3072 片采样数据中读出特定地址范围内的 1024 片采样数据,作为第一光声数据或第二光声数据,以及读出剩余的 1024 片采样数据,作为反射声音数据,以分离光声数据和反射声音数据。针对每个波长,光声图像生成装置 25 基于针对每个单元具有 1024 个

数据点的光声信号来生成光声图像。同时,超声波生成装置 26 使用 1 / 2 重采样装置 261 来将针对每个单元具有 2048 个数据点的反射声学信号重采样为 1024 个数据点,并在然后生成超声图像。

[0181] 在完成对针对 C 区的光声信号和反射声学信号的检测(采样)时,控制装置 31 输出针对第二帧的帧触发信号(a)的脉冲。之后的操作与在时间 t20 处输出帧触发信号的第一脉冲之后的操作相同。通过在每个帧的每个区内照射具有两个波长的光、检测光声信号、发送超声波以及检测反射声学信号,断层图像生成设备 10 生成光声图像和超声图像。

[0182] 在本实施例中,激光单元 13 包括波长选择单元 66,以及激光单元 13 能够将具有彼此不同波长的多个激光束照射到对象上。例如,通过连续地驱动包括发送不同波长的两个带通滤波器在内的波长选择单元,激光单元 13b 可以连续切换和输出具有不同波长的激光束,以连续地和选择性地两个带通滤波器插入到光学谐振器的光学路径中。通过使用照射具有不同波长的脉冲激光束而获得的光声信号(光声数据),启用了利用光吸收器的光吸收特性根据波长而不同这一事实的功能性成像。

[0183] 在本实施例中,生成复数数据,并通过傅里叶变换法来根据复数数据生成重构图像,在该复数数据中,将第一光声数据和第二光声数据之一指派为实部,以及将另一数据指派为虚部。在这种情况下,仅单个重构操作是必要的,并且与分别重构第一光声数据和第二光声数据的情况相比,可以更高效地执行重构。因为将光声数据和反射声音数据作为一个数据序列采样而缩短了从发起获得光声信号到完成获得反射声学信号所需的时间量的有利效果与第一实施例相同。

[0184] 要注意到,在上述实施例中,首先采样光声信号,在之后采样反射声学信号。备选地,可以首先采样反射声学信号,并在之后可以采样光声信号。例如,图 1 中示意的第一实施例的断层图像生成设备 10 可以首先发送和接收超声波,然后在之后执行将光照射到对象上并检测光声信号。图 13 示意了这种情况下的示例性操作。在此,以与图 5 的示例相同的方式,针对帧触发信号(a)的各个脉冲输出与从 A 区到 C 区的各个区相对应的 3 个线触发信号(b)的脉冲。

[0185] 控制装置 31 在时间 t30 处输出帧触发信号(a)的脉冲以及线触发信号(b)的第一脉冲。在输出线触发信号的第一脉冲时,触发控制电路 28 向发送控制电路 30 输出超声波触发信号(e)。在输出超声波触发信号时,探头 11 从与 A 区相对应的 64 个超声波换能器发送超声波,并使用与 A 区相对应的 64 个超声波换能器检测反射声学信号。

[0186] 接收电路 21 接收由对应于 A 区的 64 个超声波换能器检测到的反射声学信号。采样控制电路 29 在与超声波的发送同步的时刻向 A / D 转换装置 22 输出采样触发信号。A / D 转换装置 22 接收采样触发信号,发起对反射声学信号的采样,并在接收存储器 23(f) 中存储由对应于 A 区的 64 个超声波换能器检测到的反射声学信号的采样数据。

[0187] 在输出超声波触发信号之后,触发控制电路 28 在时间 t31 处向激光单元 13 输出闪光灯触发信号(c)。激光单元 13 点亮闪光灯 32,并泵浦激光介质。在输出闪光灯触发信号之后,触发控制电路 28 在时间 t32 处输出 Q 开关触发信号(d)。可以根据激光的特性来设置从时间 t31 到时间 t32 的时间量。通过将 Q 开关 33 打开,激光单元 13 输出脉冲激光束(g)。

[0188] 激光单元 13 输出脉冲激光束的时刻与完成对反射声学信号的采样的时刻相同。

例如,触发控制电路 28 输出闪光灯触发信号和 Q 开关触发信号,以使得在 A / D 转换装置采样从发起采样开始的第 2048 片数据时,将脉冲激光束照射到对象上。

[0189] 在将光照射到对象之后,接收电路 21 接收由对应于 A 区的 64 个超声波换能器检测到的光声信号。在从超声波向光声信号切换时,A / D 转换装置 22 不中断对检测到的信号的采样,并维持采样率。A / D 转换装置 22 在接收存储器 23 (f) 中将由与 A 区相对应的 64 个超声波换能器检测到的光声信号存储在反射声学信号之后。接收存储器 23 存储针对 A 区的反射声学信号和光声信号,作为一个数据系列。在将光声信号的 1024 片采样数据存储在接收存储器 23 中时,完成对 A 区的反射声学信号和光声信号的检测。

[0190] 在 A 区中的检测完成时,控制装置 31 在时间 t33 处输出线触发信号 (b) 的第二脉冲。响应于输出线触发信号的第二脉冲,触发控制电路 28 向发送控制电路 30 输出超声波触发信号 (e)。在输出超声波触发信号时,探头 11 从与 B 区相对应的 64 个超声波换能器发送超声波,并使用与 B 区相对应的 64 个超声波换能器检测反射声学信号。

[0191] 接收电路 21 接收由对应于 B 区的 64 个超声波换能器检测到的反射声学信号。采样控制电路 29 在与超声波的发送同步的时刻向 A / D 转换装置 22 输出采样触发信号。A / D 转换装置 22 接收采样触发信号,发起对反射声学信号的采样,并在接收存储器 23 (f) 中存储由对应于 B 区的 64 个超声波换能器检测到的反射声学信号的采样数据。

[0192] 在输出超声波触发信号之后,触发控制电路 28 在时间 t34 处向激光单元 13 输出闪光灯触发信号 (c)。激光单元 13 点亮闪光灯 32,并泵浦激光介质。在输出闪光灯触发信号之后,触发控制电路 28 在时间 t35 处输出 Q 开关触发信号 (d),时间 t35 是 A / D 转换装置采样从发起采样开始的第 2048 片数据的时刻。通过将 Q 开关 33 打开,激光单元 13 输出脉冲激光束 (g)。

[0193] 在将光照射到对象之后,接收电路 21 接收由对应于 B 区的 64 个超声波换能器检测到的光声信号。A / D 转换装置 22 在接收存储器 23 (f) 中将由与 B 区相对应的 64 个超声波换能器检测到的光声信号存储在反射声学信号之后。接收存储器 23 存储针对 B 区的反射声学信号和光声信号,作为一个数据系列。在将光声信号的 1024 片采样数据存储在接收存储器 23 中时,完成对 B 区的反射声学信号和光声信号的检测。

[0194] 在 B 区中的检测完成时,控制装置 31 在时间 t36 处输出线触发信号 (b) 的第三脉冲。响应于输出线触发信号的第三脉冲,触发控制电路 28 向发送控制电路 30 输出超声波触发信号 (e)。探头 11 从与 C 区相对应的 64 个超声波换能器发送超声波,并使用与 C 区相对应的 64 个超声波换能器检测反射声学信号。

[0195] 接收电路 21 接收由对应于 C 区的 64 个超声波换能器检测到的反射声学信号。采样控制电路 29 在与超声波的发送同步的时刻向 A / D 转换装置 22 输出采样触发信号。A / D 转换装置 22 接收采样触发信号,发起对反射声学信号的采样,并在接收存储器 23 (f) 中存储由对应于 C 区的 64 个超声波换能器检测到的反射声学信号的采样数据。

[0196] 在输出超声波触发信号之后,触发控制电路 28 在时间 t37 处向激光单元 13 输出闪光灯触发信号 (c)。激光单元 13 点亮闪光灯 32,并泵浦激光介质。在输出闪光灯触发信号之后,触发控制电路 28 在时间 t38 处输出 Q 开关触发信号 (d),时间 t38 是 A / D 转换装置采样从发起采样开始的第 2048 片数据的时刻。通过将 Q 开关 33 打开,激光单元 13 输出脉冲激光束 (g)。

[0197] 在将光照射到对象之后,接收电路 21 接收由对应于 C 区的 64 个超声波换能器检测到的光声信号。A / D 转换装置 22 在接收存储器 23 (f) 中将由与 C 区相对应的 64 个超声波换能器检测到的光声信号存储在反射声学信号之后。接收存储器 23 存储针对 C 区的反射声学信号和光声信号,作为一个数据系列。在将光声信号的 1024 片采样数据存储在接收存储器 23 中时,完成对 C 区的反射声学信号和光声信号的检测。

[0198] 通过在从 A 到 C 的三个区中检测光声信号和反射声学信号,在接收存储器 23 中收集生成光声图像和超声图像所必需的数据。在完成针对 C 区的光声信号和反射声学信号的检测(采样)时,控制装置 31 在时间 t39 处输出帧触发信号(a)的脉冲。之后的操作与在时间 t30 处输出帧触发信号的第一脉冲之后的操作相同。通过上述操作可以获得与通过第一实施例获得的有利效果相同的有利效果。在第二实施例中首先执行对超声波的发送和接收的情况下,可以将采样率控制为在与照射光的时刻同步地检测反射声学信号期间的采样率的两倍。

[0199] 此外,图 4A 示意了探头 11 照射光的情况。然而,从其照射光的位置不受限,并且可以是任意的。图 14 示意了从面向探头 11 的位置照射光的示例。直接在探头 11 之下,对象 50 具有由于脉冲激光束的照射而生成光声波的光吸收器 51 以及反射超声波的反射器 52。在面向探头 11 的位置处提供光导板 53 来作为光照射部,对象 50 插入在探头 11 和光导板 53 之间。使用光导装置(例如,光纤 54)将来自激光单元 13 的光引导到光导板 53。

[0200] 图 15 示意了照射光的方式。在本示例中,从面向探头 11 的位置将使用光纤 54 引导到光导板 53 的光照射到对象上。该配置与图 4A 中示意的示例之间的差异在于:在图 4A 中,从与超声波检测表面相同的表面照射光,而在图 15 中,从面向超声波检测表面的位置照射光。可以通过针对第一实施例(图 4B 到图 4D)描述的方式来执行对光声信号和反射声学信号的检测。

[0201] 要注意到,第三实施例被作为示例描述,其中,将第一光声数据和第二光声数据进行复数化。备选地,可以分别重构第一光声数据和第二光声数据,而无需执行复数化操作。此外,重构方法不限于傅里叶变换法。此外,第二实施例和第三实施例通过使用由复数化操作获得的相位数据来计算第一光声数据和第二光声数据之间的比率。然而,通过使用第一光声数据和第二光声数据的强度数据计算该比率,可以获得相同的效果。此外,可以基于第一重构图像内的信号强度和第二重构图像内的信号强度来生成强度数据。

[0202] 在生成光声图像时照射到对象上的、具有不同波长的脉冲激光束的数目不限于两个。可以将 3 个或更多的脉冲激光束照射到对象上,以及可以基于与每个波长相对应的光声数据来生成光声图像。在这种情况下,两波长数据计算装置 256 可以生成与各个波长相对应的光声数据的信号强度之间的关系,以作为相位数据。此外,强度数据提取装置 255 可以生成与各个波长相对应的光声数据的信号强度的总和,以作为强度数据。

[0203] 主要将第三实施例作为以下情况来描述:由具有两个带通滤波器区域的可旋转滤波体构建波长选择单元 66。然而,波长选择单元 66 仅必须是可以改变在光学谐振器内振荡的光的波长的单元,并且不限于可旋转滤波体。例如,波长选择单元可以由可旋转体来构建,该可旋转体具有在其圆周上提供的多个带通滤波器。波长选择单元 66 不是必须是可旋转体。例如,可以按行布置多个带通滤波器。在该情况下,可以驱动波长选择单元 66,以使得可将多个带通滤波器循环插入光学谐振器的光学路径中,或者可以往复地(reciprocally)

驱动波长选择单元 66, 以使得按行布置的多个带通滤波器通过 (traverse) 光学谐振器的光学路径。作为另一备选, 可以使用例如双折射滤波器的波长选择单元来替代带通滤波器。此外, 当在两个波长之间选择时, 如果波长的增益不同, 可以使用长通滤波器或短通滤波器来替代带通滤波器。例如, 在紫翠玉激光器输出波长为 800nm 和 750nm 的激光束的情况下, 通过利用 800nm 和 750nm 的长通滤波器的组合来选择各个波长是可能的, 因为 750nm 激光束的增益较大。

[0204] 以上已经描述了本发明的优选实施例。然而, 断层图像生成设备和断层图像生成方法不限于以上实施例。对上述实施例的配置的各种改变和修改包括在本发明的范围之内。

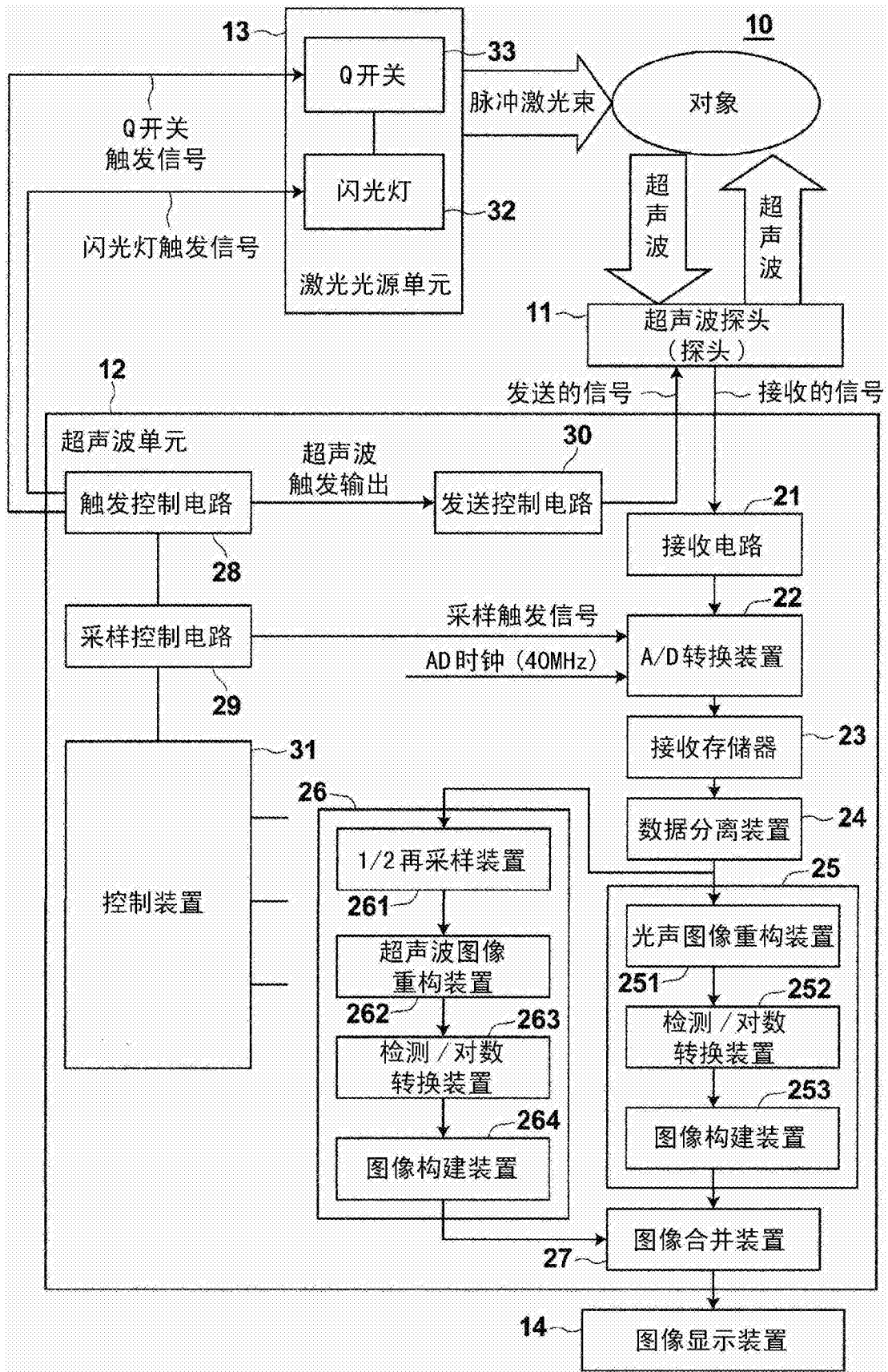


图 1

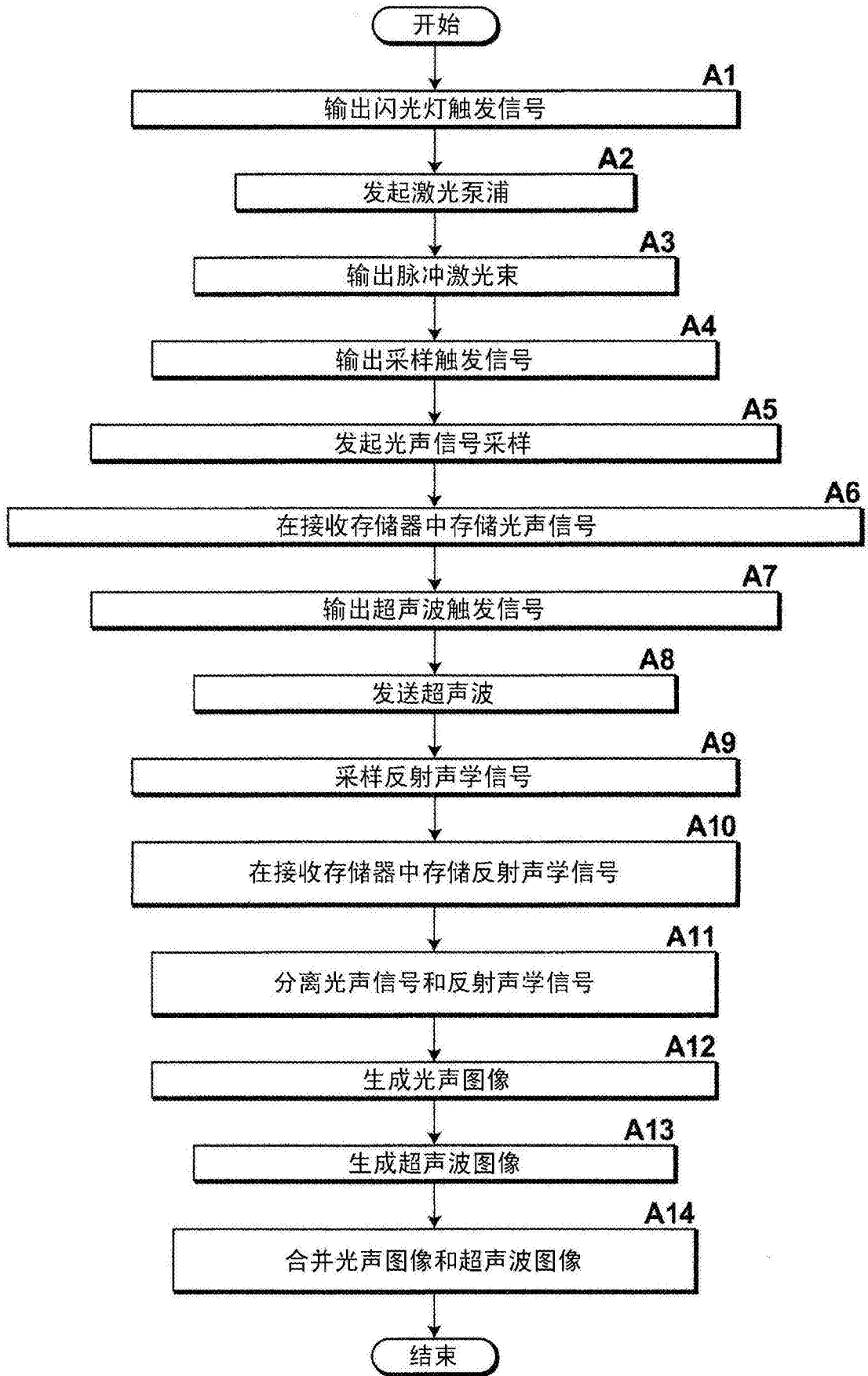


图 2

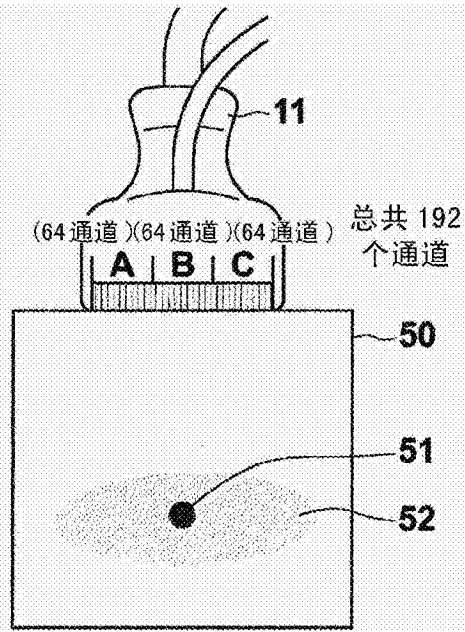


图 3

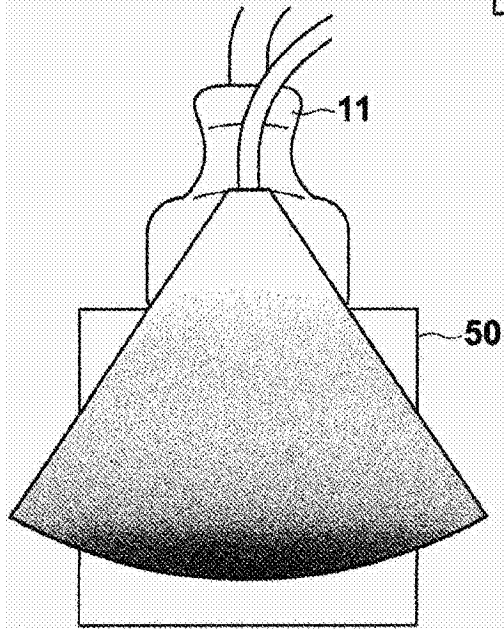


图 4A

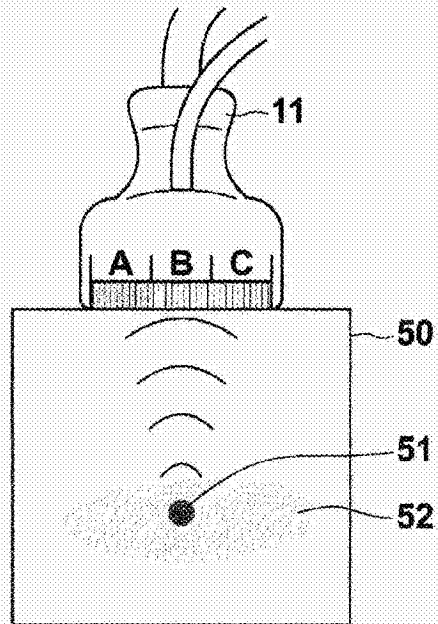


图 4B

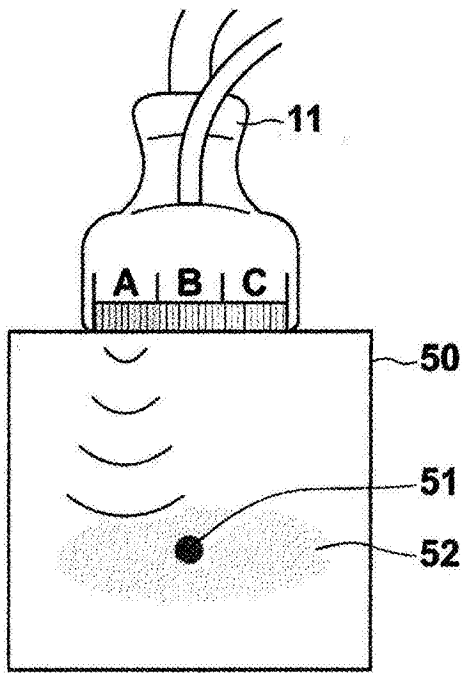


图 4C

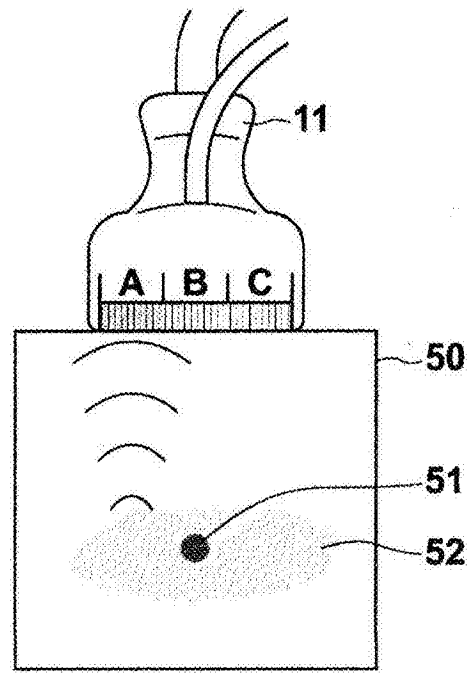


图 4D

针对顺序的 PA 和 US 发送和接收的定时图

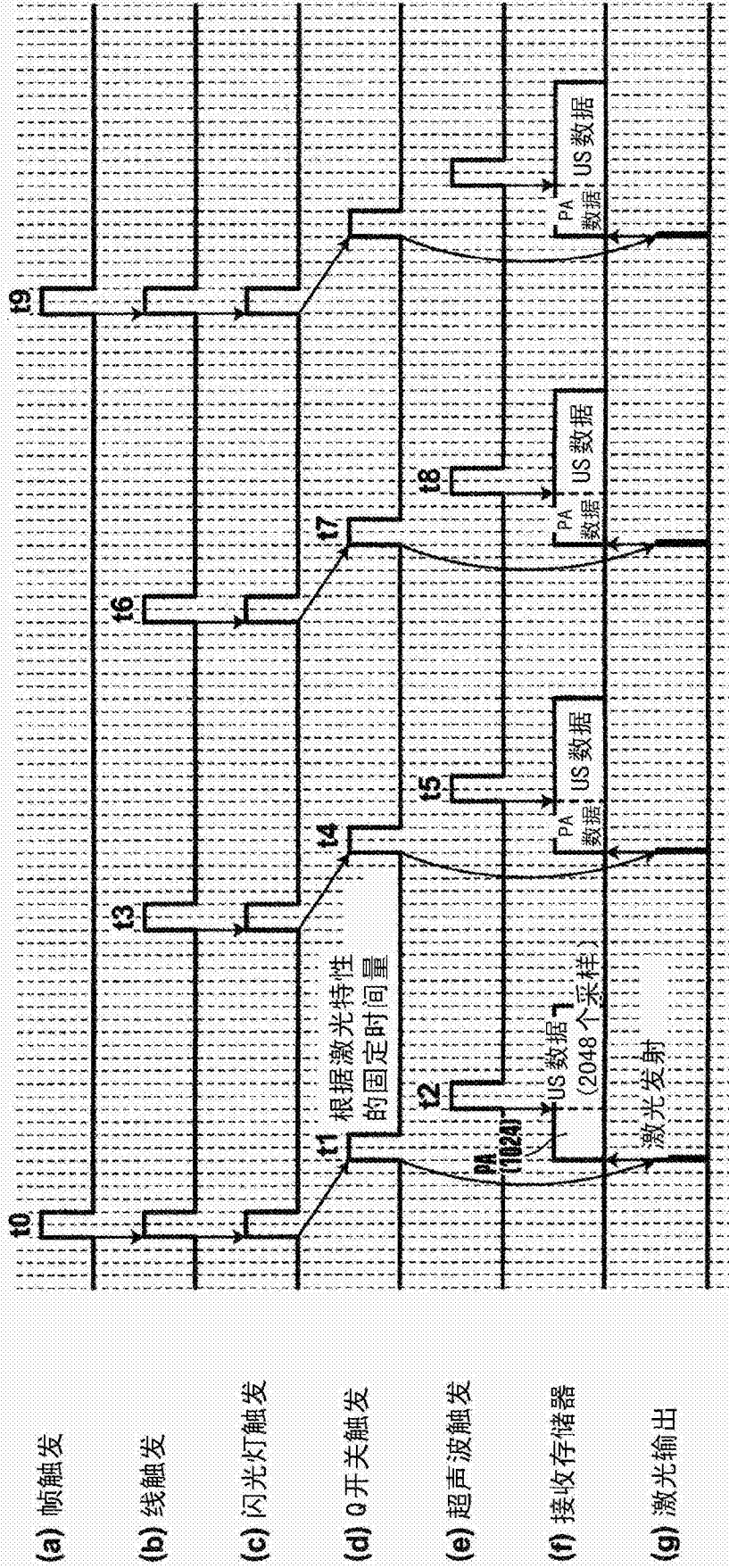


图 5

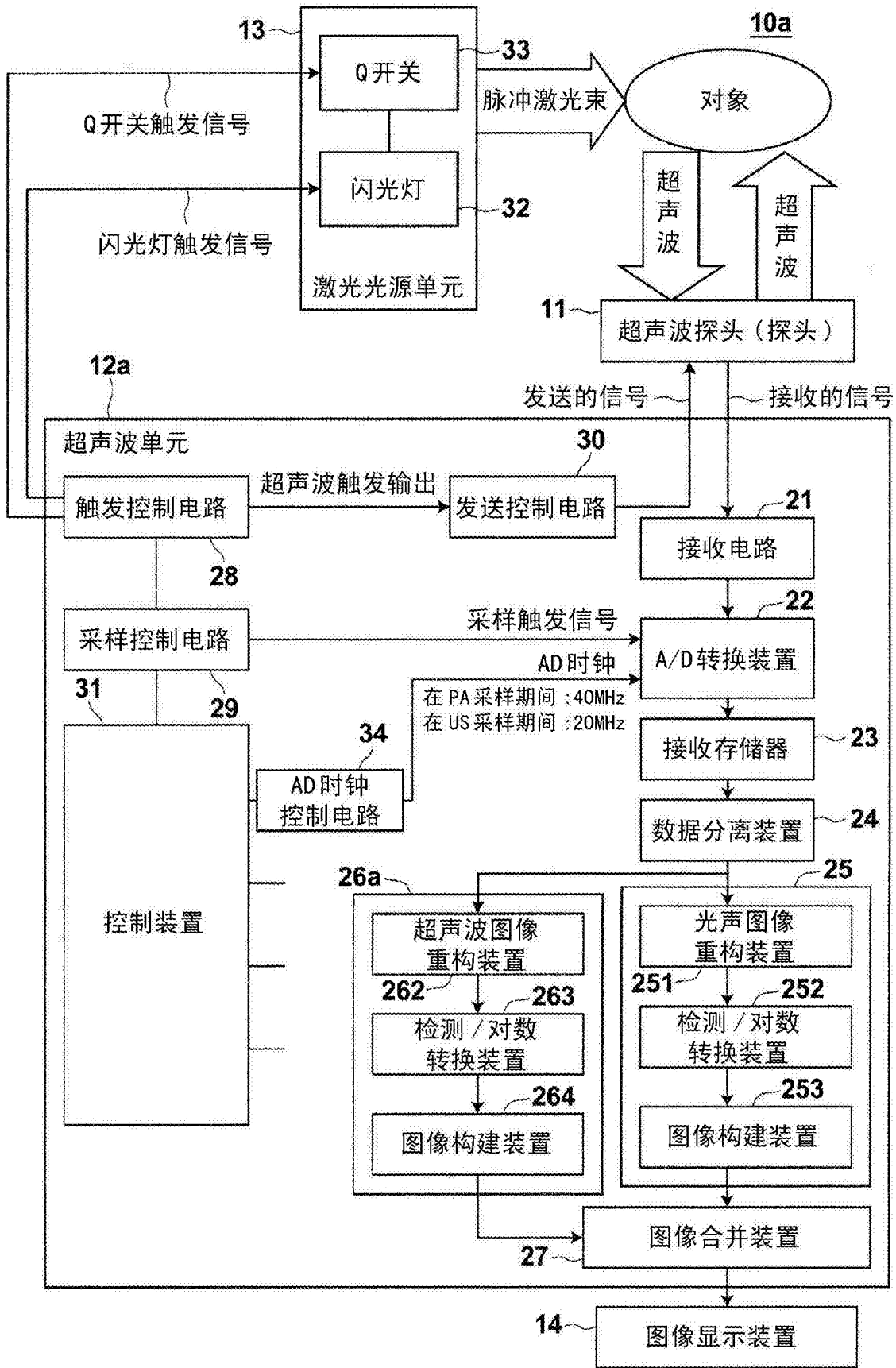


图 6

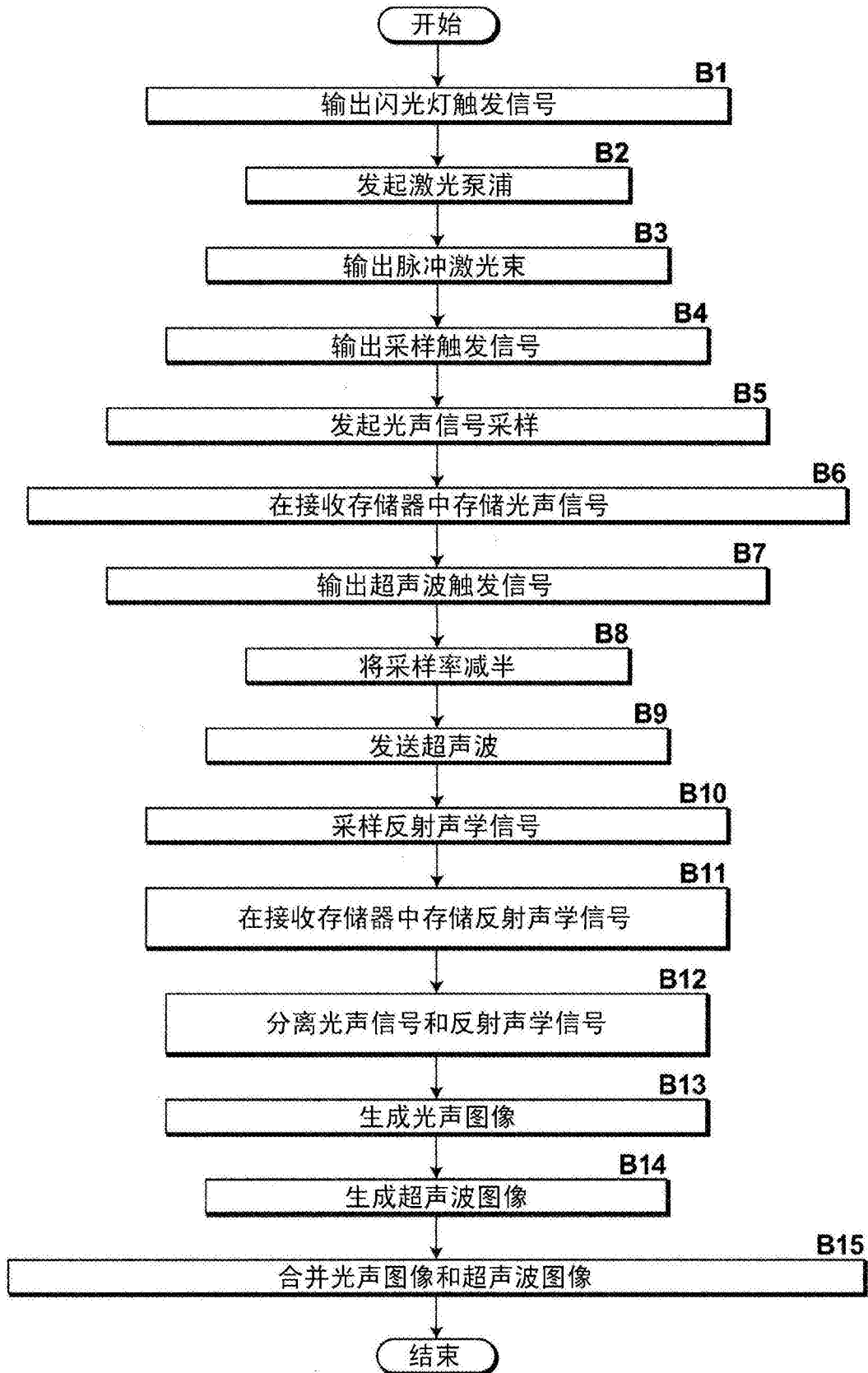


图 7

针对顺序的 PA 和 US 发送和接收的定时图 (第二实施例)

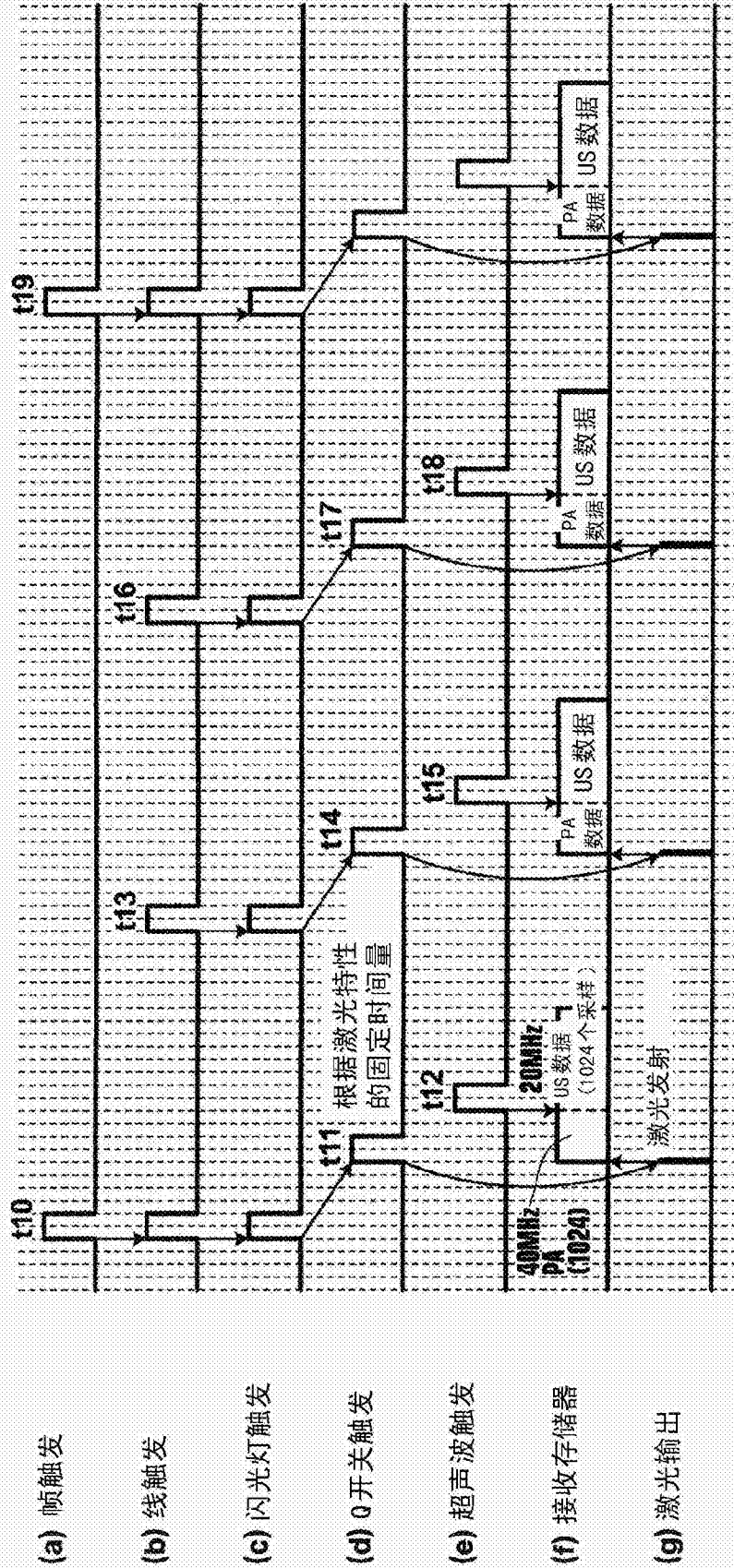


图 8

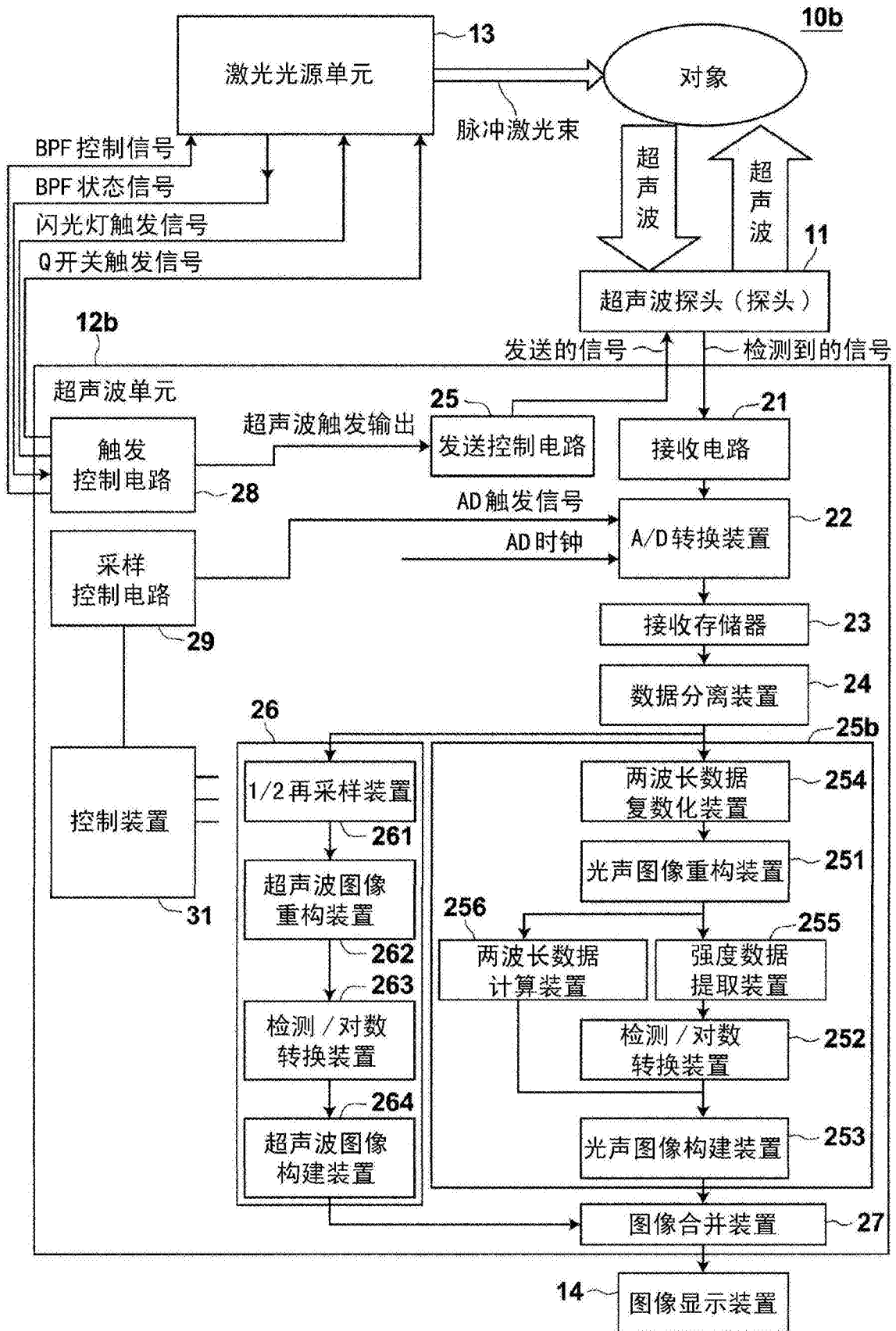


图 9

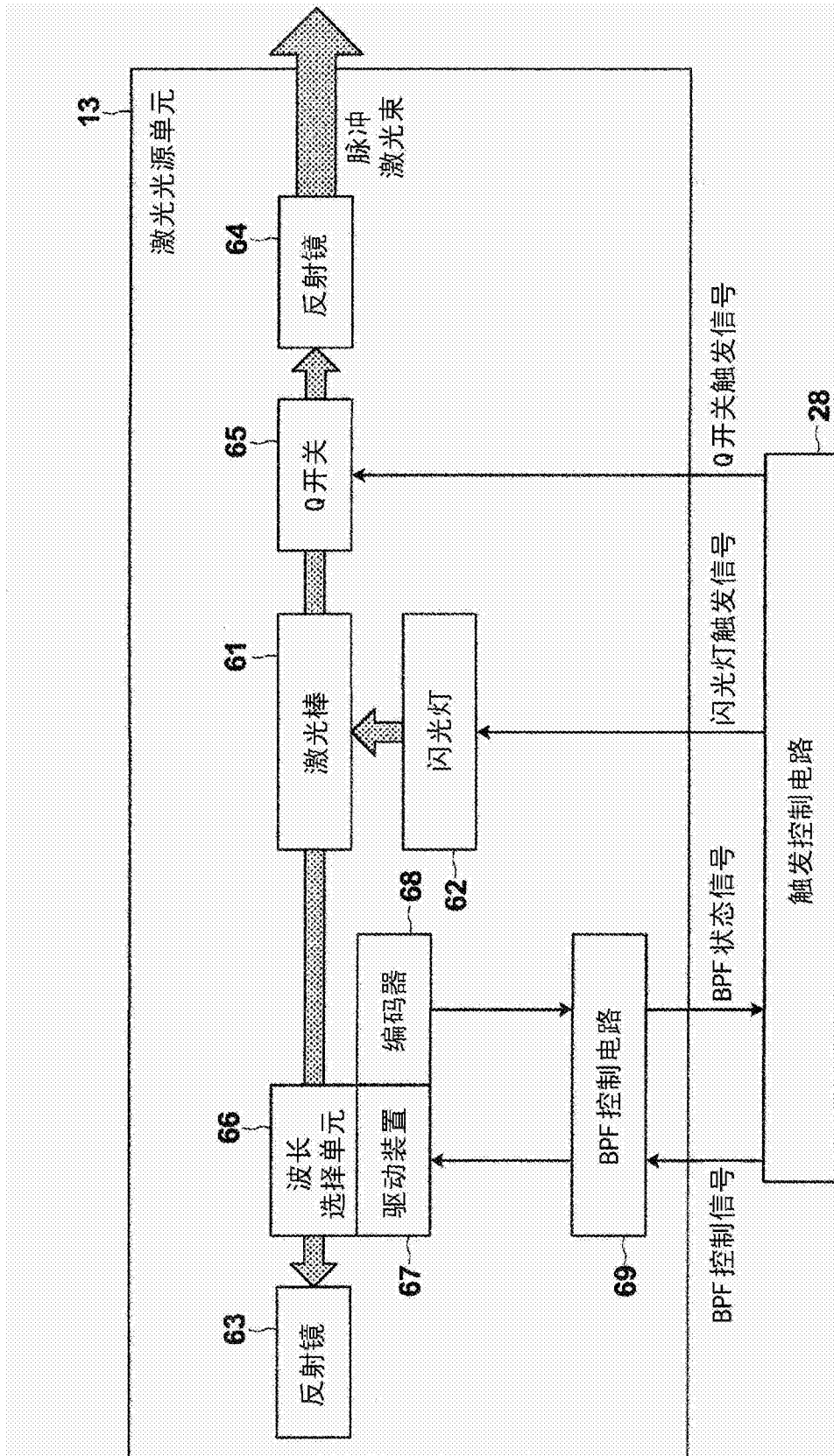


图 10

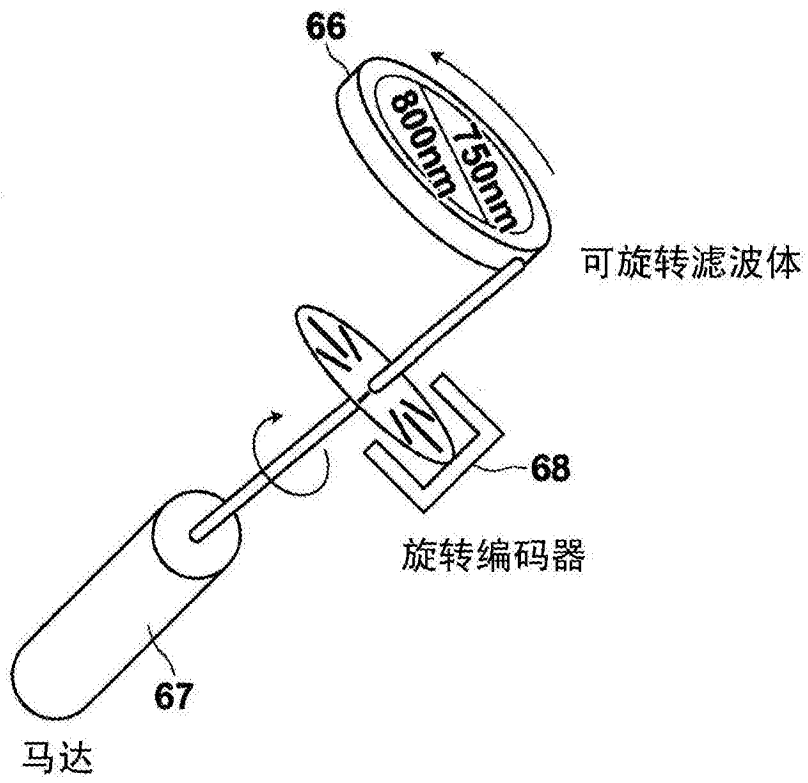


图 11

在切换波长的情况下针对顺序的 PA 和 US 发送和接收的定时图

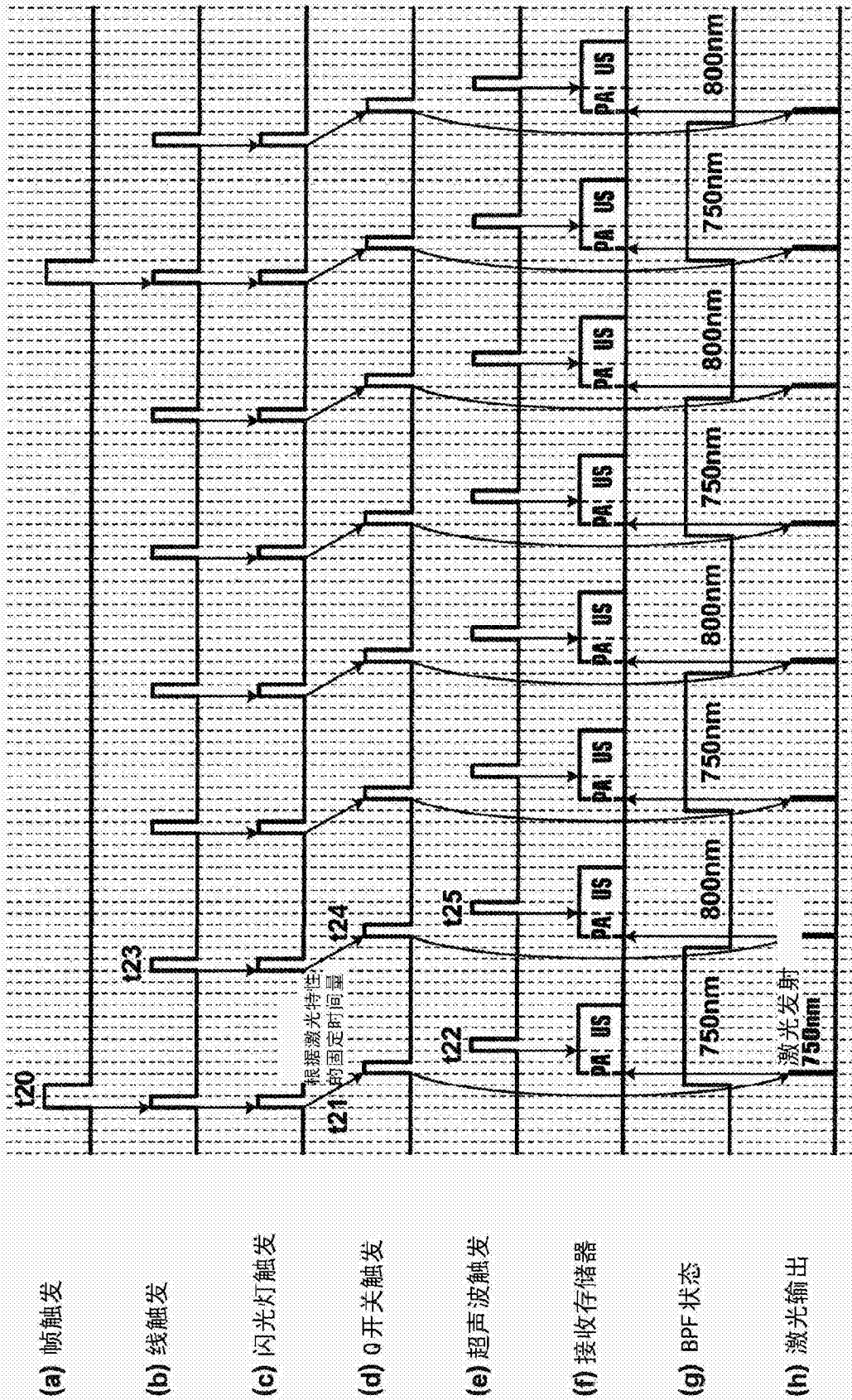


图 12

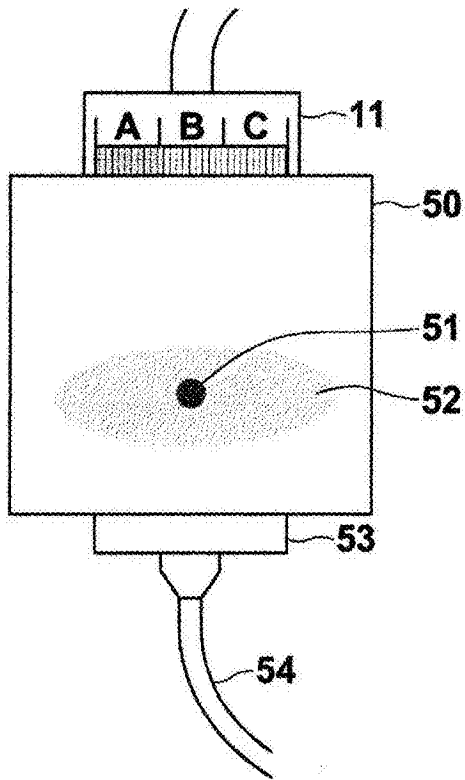


图 14

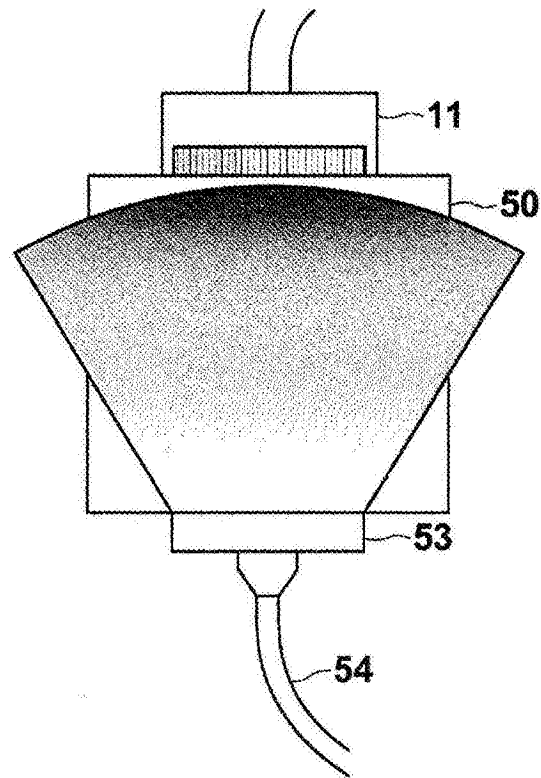


图 15

专利名称(译)	断层图像生成设备和断层图像生成方法		
公开(公告)号	CN103415257B	公开(公告)日	2015-11-25
申请号	CN201280012339.2	申请日	2012-03-08
[标]申请(专利权)人(译)	富士胶片株式会社		
申请(专利权)人(译)	富士胶片株式会社		
当前申请(专利权)人(译)	富士胶片株式会社		
[标]发明人	广田和弘		
发明人	广田和弘		
IPC分类号	A61B8/00		
CPC分类号	G01N29/2462 A61B5/0035 A61B5/0095 A61B8/14 A61B8/4416 A61B8/5261 A61B8/54		
代理人(译)	袁飞		
审查员(译)	孙晓彤		
优先权	2012007610 2012-01-18 JP 2011052743 2011-03-10 JP		
其他公开文献	CN103415257A		
外部链接	Espacenet SIPO		

摘要(译)

[目的]在断层图像生成设备中缩短完成接收光声信号和超声波信号所需的时间量。[构造]触发控制电路(28)输出光触发信号，以使光照射到对象上。采样控制电路(29)输出采样触发信号。A / D转换装置(22)发起对光声信号的采样，并在接收存储器(23)中存储采样后的光声信号。触发控制电路(28)在A / D转换装置(22)正在进行采样的状态下输出超声波触发信号，并使得可向对象发送超声波。A / D转换装置(22)接续光声信号对反射声学信号进行采样，并在接收存储器(23)中存储采样后的反射声学信号。光声图像生成装置(25)和超声图像生成装置(26)基于接收存储器(23)中存储的数据来生成光声图像和超声图像。

