



(12) 发明专利

(10) 授权公告号 CN 101209210 B

(45) 授权公告日 2010.07.07

(21) 申请号 200710167811.0

6, 24, 39-46, 49 段、附图 1, 3.

(22) 申请日 2007.10.26

US 5682896 A, 1997.11.04, 全文.

(30) 优先权数据

US 2006/0159348 A1, 2006.07.20, 全文.

2006-351833 2006.12.27 JP

US 6685641 B2, 2004.02.03, 全文.

(73) 专利权人 株式会社东芝

审查员 沈显华

地址 日本东京都

专利权人 东芝医疗系统株式会社

(72) 发明人 佐藤武史 大住良太

(74) 专利代理机构 中国国际贸易促进委员会专

利商标事务所 11038

代理人 吴丽丽

(51) Int. Cl.

A61B 8/00 (2006.01)

G06F 17/00 (2006.01)

G06Q 50/00 (2006.01)

(56) 对比文件

US 2005/0110793 A1, 2005.05.26, 说明书第 22-69 段、附图 1-11.

WO 2004/105616 A1, 2004.12.09, 全文.

US 2005/0122333 A1, 2005.06.09, 说明书第

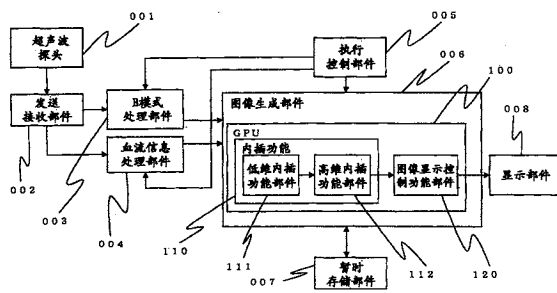
权利要求书 1 页 说明书 11 页 附图 8 页

(54) 发明名称

超声波图像取得装置

(57) 摘要

在本发明的超声波图像取得装置中, 发送接收部件经由超声波探头用超声波扫描被检体, 取得由沿着扫描线的第一座标系中的超声波数据构成的第一超声波数据, 包含在图像生成部件中的座标变换部件使用 GPU 进行计算, 将上述第一超声波数据从上述第一座标系变换为用于图像显示的第二座标系。



1. 一种超声波图像取得装置,其特征在于包括:

经由超声波探头用超声波对被检体进行扫描,取得由沿着扫描线的第一座标系中的超声波数据构成的第一超声波数据的发送接收部件;和

使用 GPU 进行计算,将上述第一超声波数据从上述第一座标系变换为用于图像显示的第二座标系的座标变换部件,

上述座标变换部件根据上述第一座标系中的多个点,利用上述 GPU 进行用于内插上述第二座标系中的 1 点的内插计算,

在上述内插计算中,接受施加用于进行内插的滤波器的大小即核心大小的输入,通过 GPU 的硬件或 GPU 的微代码,进行 2×2 的双线性内插,求出内插值,通过 GPU 的程序,基于该内插值和规定的内插函数,求出输入的核心大小的内插值。

2. 根据权利要求 1 所述的超声波图像取得装置,其特征在于:

上述座标变换部件取得使上述第一座标系和上述第二座标系对应起来的几何变换数据,上述 GPU 基于上述几何变换数据进行几何变换,而进行上述座标变换。

3. 根据权利要求 1 所述的超声波图像取得装置,其特征在于:

上述第一超声波数据包含多种血流信息,

上述座标变换部件同时对上述多种血流信息中的多个座标变换进行处理。

4. 根据权利要求 1 所述的超声波图像取得装置,其特征在于:

上述座标变换部件求出以包含在上述第一超声波数据中的血流的速度、分布和能量为要素的复数,在计算出该复数数据的内插值后,基于该内插值分别变换为上述血流的速度、分布和能量,由此求出上述血流的速度、分布和能量的内插值。

5. 根据权利要求 3 所述的超声波图像取得装置,其特征在于:

上述多个血流信息包含与血流的速度、分布和能量有关的信息,

上述座标变换部件使速度、分布和能量的各个座标变换和内插处理与 GPU 所具有的用于处理红、青或绿的各个颜色的并行处理电路对应地同时进行处理。

6. 一种超声波图像取得装置,其特征在于包括:

经由超声波探头用超声波对被检体进行扫描,取得由沿着扫描线的第一座标系中的超声波数据构成的第一超声波数据的发送接收部件;和

使用能够执行并行处理并且可编程的处理器进行计算,将上述第一超声波数据从上述第一座标系变换为用于图像显示的第二座标系的座标变换部件,

上述座标变换部件根据上述第一座标系中的多个点,利用上述处理器进行用于内插上述第二座标系中的 1 点的内插计算,

在上述内插计算中,接受施加用于进行内插的滤波器的大小即核心大小的输入,通过上述处理器的硬件或上述处理器的微代码,进行 2×2 的双线性内插,求出内插值,通过上述处理器的程序,基于该内插值和规定的内插函数,求出输入的核心大小的内插值。

7. 根据权利要求 6 所述的超声波图像取得装置,其特征在于:

上述处理器代替 CPU 进行图形的描绘。

超声波图像取得装置

技术领域

[0001] 本发明涉及在根据用超声波进行扫描而得到的信号生成图像时,从扫描时的座标向显示的座标进行座标变换进行显示的超声波图像取得装置。

背景技术

[0002] 超声波图像取得装置是通过重复进行从内置于超声波探头中的压电振子向被检体内的超声波的发送接收,并进行各种处理,从而根据被检体内的超声波图像得到身体信息的装置。在超声波图像取得装置中,能够进行基于超声波断层法的诊断、基于超声波多普勒 (Doppler) 法的诊断。

[0003] 基于超声波断层法的诊断通过用超声波对被检体内的断面进行扫描,将反射波信号的振幅变换为亮度,来得到被检体的二维断层像。通过超声波断层法得到的二维断层像被称为 B 模式 (mode) 图像。将作为作成该 B 模式图像的基础的数据 (data) 称为 B 模式数据。

[0004] 另外,基于超声波多普勒法的诊断是利用超声波的多普勒效果测量被检体内的血流和组织的速度,或彩色地将血流显示为二维图像 (以下也有称为彩色多普勒 (color Doppler) 像的时候) 的方法。在超声波多普勒法中,特别将检测血流速度而彩色地显示血流的方法称为彩色多普勒法。

[0005] 在此,在接收到的超声波信号以设定了的速度以上通过了抽出其中运动的部分的 MTI (Moving Target Indicator) 滤波器后,如果设所得到的复数多普勒信号为 x_1 、 x_2 、 x_3 、…… x_N ,则如下:

[0006] 能量 (power) $P = \sum |x_i|^2$

[0007] 自相关函数 $C_1 = \sum x_i * x_{i+1}$ (在此, x^* 为共轭复数)

[0008] 速度 $V = \tan^{-1} C_1$

[0009] 分布 $T = 1 - |C_1|/P$ 。

[0010] 进而,将通过彩色多普勒法得到的彩色多普勒像重叠在通过超声波断层法得到的 B 模式像上进行显示的方法被称为彩色多普勒断层法。

[0011] 这样,在超声波图像取得装置中,通过压电振子使超声波波束 (beam) 大致从固定点向规定的方向偏向而进行发送和接收,使该方向顺序地变化而进行超声波扫描,由此得到二维断面内或三维空间内的数据。然后,为了根据基于取得数据时的座标系 (该座标系是 (扫描方向,距离) 的座标系。以下,将该座标系称为“处理座标系” (scanning coordinate system),将座标称为“处理座标” (scanning coordinate)) 进行超声波扫描而得到的采样 (sample) 点 (参考图 1A) 而显示在图像显示用的监视器上,必须变换为作为显示监视器的栅格的正交座标系 (参考图 1B)。在此,图 1A 是用处理座标表示的超声波信号的图。图 1B 是作为变换的目标的正交座标的图。另外,图 1C 是将处理座标和正交座标重叠了的座标变换的概念图。另外,如在图 1C 中重叠表示的那样,必须通过座标变换将处理座标的点表示为正交座标的点。

[0012] 这些超声波图像取得装置中的座标变换和内插的处理在以前通过被称为 DSC(Digital Scan Converter) 的专用硬件进行(特开平 11-9603 号公报)。以下,说明通过 DSC 进行的内插处理。

[0013] 在对 B 模式数据、或作为血流信息的血流的速度、分布以及能量的各数据(以下在不对这些数据进行区别的情况下,也有将任意一个或多个数据称为超声波数据的情况)进行内插的情况下,进行双线性(bi-linear)内插。例如是以下这样的方法:在进行核心大小(kernel size)(核心大小是指施加用于进行内插的滤波器的大小。在此,滤波器表示所谓的平均化的程度,其平均化的程度依存于内插点的个数。)为 2×2 的双线性内插的情况下,将 4 点分为 X 或 Y 方向的 2 组,以通常的比例进行内插(线性内插),利用通过该内插求出的 2 点进而进行线性内插,由此进行原来的 4 点间的内插。换一种说法,是以下这样的方法:在将相邻的 4 点数据设为 A、B、C、D 的情况下,根据 $(1-\beta) \{ (1-\alpha)A + \alpha B \} + \beta \{ (1-\alpha)C + \alpha D \}$ 这样的公式计算内插值。在此, α 、 β 是处理座标中的距离方向和方位方向(X 和 Y)的从内插中心的偏离的比例。

[0014] 进而,根据生成 B 模式图像的情况说明进行核心大小 2×4 的内插的情况下的内插处理。图 2 是用于说明 B 模式数据的内插的图,该图被称为构造(texture)。图 2A 是表示处理座标中的取得的 B 模式数据的图。图 2B 是表示变换的目标的正交座标的图。图 2C 是放大了处理座标系中的取得的 B 模式数据的图。参考图 2A 所示的取得的 B 模式数据的处理座标、图 2B 所示的变换目标的正交座标的信息,为了从处理座标变换到正交座标,而将对应的顶点存储在暂时存储部件中。即,对应的顶点是指 $(0,0)$ 与 (x_0, y_0) 的对应、 $(0,1)$ 与 (x_0, y_0) 的对应、 $(1,0)$ 与 (x_1, y_1) 的对应、 $(1,1)$ 与 (x_2, y_2) 的对应这样的组合。在此,如图 2A 所示那样,用将扫描方向(v)作为纵轴,将距离(u)作为横轴的图来表示 B 模式数据的处理座标。另外,如图 2B 所示那样,用将横轴设为 X 座标、将纵轴设为 Y 座标的图,来表示变换后的正交座标。

[0015] 在此,考虑抽出正交座标中的 (x, y) 作为内插的点的情况。说明在该情况下,计算出与正交座标系的点 (x, y) 对应的处理座标系的点 (u, v) 的方法。

[0016] 接收点 (u, v) , 根据核心大小 2×4 , 舍去为了求出点 (u, v) 所需要的点以外的点, 由此得到与点 (u, v) 对应的图 2A 所示的原始的采样点、A1、A2、B1、B2、C1、C2、D1、D2。如图 2C 所示, 各采样点成为 2×4 的列。在此, 图 2 是用于说明本发明的超声波图像取得装置的内插的图。如图 2C 所示, 在设 B1 与 C1 的距离为 1 时, 点 (u, v) 到将 B1 和 B2 连接起来的线为止的比例为 dv , 在设 A1 与 A2 的距离为 1 时, 点 (u, v) 到将 A1 和 D1 连接起来的线为止的比例为 du 。

[0017] 接着, 进行 A1 与 A2、B1 与 B2、C1 与 C2、D1 与 D2 之间的位于比例 du 的位置的点的核心大小 2×2 的双线性内插。在此, 在各内插点中, v 轴方向的值分别与 A1、B1、C1、D1 相同, 因此该 2×2 的内插与 2 点间的内插等价。即, 求出 $(1-du)A1 + duA2$ 、 $(1-du)B1 + duB2$ 、 $(1-du)C1 + duC2$ 、 $(1-du)D1 + duD2$ 作为内插值。如图 2C 所示, 假设该得到的内插值为 A3、B3、C3、D3。

[0018] 接着, 说明根据内插值 A3、B3、C3、D3 以及内插函数 $f(x)$ 计算出内插系数。图 3 是用于说明根据内插函数计算出内插系数的图。内插函数 $f(x)$ 是表示从粗到密的精细度的函数。在此, 假设内插函数 $f(x)$ 是用于得到精细的图像的内插函数。因此, 如图 3 所示,

$f(x)$ 是在将通过上述的 2×2 的双线性内插计算出的 4 点的内插值的中间点的 x 座标设为 0 时, y 座标为 0 的函数。图 3 所示的点 501、点 502、点 503、以及点 504 例如表示内插点与采样点一致的情况。另外, 在内插点与采样点不一致的情况下, 从实际希望内插的点 (u, v) 到 B3 的比例是 dv , 因此在假设点 (u, v) 的 x 座标为 0 时, 即, 如点 509 为点 (u, v) 的情况那样, 求出将点 501 移动到点 505, 将点 502 移动到点 506, 将点 503 移动到点 507, 将点 504 移动到点 508, 而移动了距离 511 后的 4 点的 y 座标的值。如图 3 所示, 该 y 座标的值分别被计算为 a 、 b 、 c 、 d , 其值为内插系数。

[0019] 根据所求出的内插系数, 基于 $A1$ 、 $A2$ 、 $B1$ 、 $B2$ 、 $C1$ 、 $C2$ 、 $D1$ 、 $D2$ 计算出 (u, v) 的内插值。根据公式 1 求出该内插值。

[0020] 公式 1

[0021] $a((1-du)A1+duA2)+b((1-du)B1+duB2)+c((1-du)C1+duC2)+d((1-du)D1+duD2)$

[0022] du : 距离方向的从内插中心的偏离

[0023] a, b, c, d : 方位方向的 4 点的内插系数

[0024] 为了通过 DSC 进行内插处理和座标变换的处理, 必须作成专用的硬件, 不但花费开发和生产的成本, 在硬件的处理中只能进行开发时嵌入了的处理, 在以后变更处理内容或对应新的处理的情况下, 必须再次作成专用的硬件。

[0025] 对于该点, 近年来, 也考虑了提高 CPU (中央处理单元) 的处理速度, 利用软件通过 CPU 进行与 DSC 同等的全部处理的方法。但是, 在通过 CPU 对帧速率为每秒 60 帧的图像等进行变换而显示的处理中, 对 CPU 的负荷增大, 产生显示以外的处理的响应性变慢、或丢失显示图像的问题。

[0026] 另外, 近年来, 为了在计算机等中进行图像显示, 使用 GPU (图形处理单元) 的情况变多。在此, GPU 是指具有图像显示功能、描影 (shading) 功能、内插功能这样的计算功能的图像处理芯片。近年的 GPU 还支持座标变换功能, 通过利用该功能, 能够减轻座标变换对 CPU 的负荷。但是, 由 GPU 支持的内插功能最大只是核心大小为 2×2 的双线性内插, 处理能力低下。

[0027] 在超声波图像取得装置中, 要求高画质的图像, 因此必须通过高次的核心大小进行内插, 最低也需要 2×4 的核心大小。对于该点, 在超声波图像取得装置中, 在 2×2 的核心大小的内插和 2×4 的核心大小的内插中, 画质差是很明显的。因此, 难以只通过 2×2 核心大小的双线性内插的处理来作成所需要的图像。因此, 在现有的超声波图像取得装置中, 难以安装 GPU。

[0028] 进而, 在对血流信号 (彩色多普勒像) 的速度信号进行内插的情况下, 需要考虑折返 (杂波: aliasing)。该折返是指表示速度信号的频谱成分超过用于取得数据的采样脉冲的循环频率的一半, 即超过了 Nyquist 频率的情况下, 将频谱成分观测为负方向的流的现象。图 4A 和图 4B 是用于说明折返的图。图 4A 是表示血流的流动和超声波信号的图。图 4B 是用于表示超声波信号和颜色的关系的图。另外, 图 4B 是纵轴表示速度和与该速度对应的颜色的图, 设中间值 310 为 0, 设最高速度 (值 309) 为 127, 设最低速度 (值 311) 为 -128。例如如图 4 所示, 考虑血液 301 在箭头 300 方向上流动的情况。通过用速度 100 的红色表示的点 304 来表示血液 301 的点 302。另外, 通过用速度 -100 的青色表示的点 305 来表示血液 301 的点 303。在此, 由于折返, 将点 305 表示为反方向的血流。如果在此进行通常的

内插,则进行点 304 和点 305 的内插,成为用速度 0 的黑色表示的点 306。但是,实际上由于折返现象,速度从 100(红色)变化到 -100(青色),希望的内插值是 -128(青色)的点 307。难以通过处理能力低的处理器实现这样的特殊的内插。对于该点,也难以在现有的超声波图像取得装置中安装 GPU。

[0029] 另外,在超声波图像取得装置的图像处理中,还需要按照规定的理论对组织像(B模式像)和血流像(彩色多普勒像)进行合成而处理成为一张图像。但是,该合成理论有根据 B 模式像和彩色多普勒像两者的值而变化的情况,通过 alpha blending 这样的单纯重叠图像的方法是难以实现的。对于该点,难以将 GPU 安装在超声波图像取得装置中。

[0030] 另外,在初始的 GPU 构造中,只能进行在 GPU 开发时嵌入的图形处理,但在近年的可编程 GPU 构造中,通过更新系统,能够即时地适用新开发的技术。

发明内容

[0031] 本发明就是鉴于这样的问题而提出的,其目的在于:提供一种能够组合硬件和软件的双方进行内插,显示高画质的超声波图像的使用了超声波图像处理用的可编程 GPU 的超声波图像取得装置。

[0032] 进而,其目的还在于:提供一种通过将速度、分布、能量作为复数进行处理和计算,能够容易地对血流速度信息中的折返进行处理的超声波图像取得装置。

[0033] 本发明的第一形式的特征在于包括:经由超声波探头通过超声波对被检体进行扫描,取得由沿着扫描线的第一坐标系中的超声波数据构成的第一超声波数据的发送接收部件;使用 GPU 进行计算,将上述第一超声波数据从上述第一坐标系变换为用于图像显示的第二坐标系的座标变换部件。该技术可以适用于超声波图像取得装置中。

[0034] 本发明的第二形式的特征在于包括:经由超声波探头通过超声波对被检体进行扫描,取得由沿着扫描线的第一坐标系中的超声波数据构成的第一超声波数据的发送接收部件;使用能够执行并行处理并且可编程的处理器进行计算,将上述第一超声波数据从上述第一坐标系变换为用于图像显示的第二坐标系的座标变换部件。该技术可以适用于超声波图像取得装置中。

[0035] 根据以上形式,通过用硬件进行用于在正交坐标系中显示超声波信号的内插的基础的一部分,使得进行高速的处理,进而通过程序进行一部分处理,因此通过对其程序进行编程,能够根据各种内插函数进行内插。由此,不需要开发用于进行内插处理的专用的硬件,能够削减成本,进而容易地变更处理内容和对应新的处理。

附图说明

[0036] 图 1A 是用于说明处理座标中的超声波数据的图。

[0037] 图 1B 是用于说明变换的目标的正交座标的图。

[0038] 图 1C 是用于说明从处理座标变换到正交座标的图。

[0039] 图 2A 是表示处理座标中的取得的 B 模式数据的图。

[0040] 图 2B 是表示变换的目标的正交座标的图。

[0041] 图 2C 是放大了处理座标中的取得的 B 模式数据的图。

[0042] 图 3 是用于说明根据内插函数计算内插系数的图。

- [0043] 图 4A 是表示血流的流动和超声波信号的图。
- [0044] 图 4B 是用于表示超声波信号和颜色的关系的图。
- [0045] 图 5 是本发明的一个实施例的超声波诊断装置的框图。
- [0046] 图 6 是用于说明使用了复数的血流速度的内插方法的图。
- [0047] 图 7 是实施例 1 的超声波诊断装置的图像形成的流程图。
- [0048] 图 8 是实施例 2 的超声波诊断装置的图像形成的流程图。

具体实施方式

[0049] 实施例 1

[0050] 以下,说明本发明的实施例 1 的超声波图像取得装置。图 5 是表示本发明的一个实施例的超声波图像取得装置的功能的框图。在此,图 5 中的 B 模式处理部件 003、血流信息处理部件 004、执行控制部件 005 由 CPU 构成。另外,图像生成部件 006 由 GPU100 构成,该 GPU100 具有进行用于从处理座标变换为正交座标的内插的内插功能部件 110、图像显示控制功能部件 120。在此,处理座标系与本发明的“第一座标系”对应。另外,正交座标系与本发明的“第二座标系”对应。该 GPU100 是指能够进行并行处理的可编程的处理器。另外,GPU100 具有图形的描绘这样的图像显示功能、描影功能、内插功能这样的计算功能。进而,内插功能部件 110 具有低维内插功能部件 111 和高维内插功能部件 112 的 2 个功能。在此,低维内插功能部件 111 通过 GPU100 的硬件或 GPU100 的微代码 (micro cord) 进行超声波数据的内插的基础部分的计算。另外,高维内插功能部件 112 通过用于进行预先编程了的描影处理的程序,使用通过硬件计算出的值进行高次的内插。该描影处理一般是指图像的变形、移动以及颜色的效果的处理。另外,本发明的描影处理是指主要进行内插和座标变换的处理。在本发明的超声波图像取得装置中,实际由执行控制部件 005 进行全体的控制,但在以下,为了说明的方便,说明为各部件直接进行信息的交换。这样,GPU100 通过硬件或微代码对简单的内插进行处理,通过程序对高度的内插进行处理。

[0051] 发送接收部件 002 将经由超声波探头 001 接收到的超声波信号发送到 B 模式处理部件 003 和血流信息处理部件 004。

[0052] B 模式处理部件 003 将取得的超声波信号变换为 B 模式数据。在此,作为 B 模式数据得到的数据具有用扫描方向和距离的坐标表示的位置处的强度的信息。

[0053] 接着,B 模式处理部件 003 将得到的 B 模式数据发送到图像生成部件 006。

[0054] 血流信息处理部件 004 将取得的超声波信号变换为作为血流信息的血流的速度、分布、能量(以下简称为“速度、分布和能量”)的数据。在此,如背景技术所述那样,根据从检测出的超声波信号得到的复数多普勒信号,计算出作为血流信息得到的数据。

[0055] 接着,血流信息处理部件 004 将得到的血流信息的速度、分布和能量的数据发送到图像生成部件 006。

[0056] 以下,将从 B 模式处理部件 003 和血流信息处理部件 004 发送到图像生成部件 006 的没有进行图像处理的数据称为原始数据。该原始数据与本发明中的“第一超声波数据”对应。另外,表示第一超声波数据的扫描方向和距离的座标是第一座标系。

[0057] 执行控制部件 005 将由操作者输入的核心大小和内插函数发送到图像生成部件 006。在此,设核心大小为 2×4 ,内插函数为 $f(x)$ 。

[0058] 图像生成部件 006 将接收到的 B 模式数据、或作为血流信息的速度、分布和能量的数据存储在暂时存储部件 007 中。另外,根据存储在暂时存储部件 007 中的数据,图像生成部件 006 对 B 模式数据、或作为血流信息的速度、分布和能量的数据进行为了显示在显示部件 008 上的座标变换和内插。以下,分为 B 模式数据的情况和血流信息的情况,详细说明图像生成部件 006 的座标变换、内插、图像显示。

[0059] B 模式数据的情况

[0060] GPU100 参考图 2A 所示的接收到的 B 模式数据的处理座标处的位置信息、图 2B 所示的希望进行变换的正交座标的信息,为了从 B 模式数据位置信息变换到正交座标,将对应的顶点存储在暂时存储部件 007 中。在此,上述的为了从 B 模式数据位置信息变换为正交座标而使各顶点对应的数据是使本发明的“第一座标系”与“第二座标系”对应起来的“几何变换数据”。

[0061] GPU100 抽出内插的点。在此,考虑抽出正交座标系中的 (x, y) 作为内插的点的情况。接着, GPU100 计算出与正交座标系的点 (x, y) 对应的处理座标系的点 (u, v) 。

[0062] 作为用于执行 2×4 的核心大小的内插的第一步骤,执行控制部件 005 对低维内插功能部件 111 进行以下的控制。

[0063] 低维内插功能部件 111 接收点 (u, v) , 通过舍去求解所需要的点以外的点,而得到与 (u, v) 对应的图 2A 所示的原始数据中的采样点、A1、A2、B1、B2、C1、C3、D1、D2。如图 2C 所示,设在 B1 与 C1 的距离为 1 时的 (u, v) 到将 B1、B2 连接起来的线为止的比例为 dv , 设在 A1 与 A2 的距离为 1 时的 (u, v) 到将 A1、D1 连接起来的线为止的比例为 du 。

[0064] 低维内插功能部件 111 设 $dv = 0$, 对 A1 与 A2、B1 与 B2、C1 与 C2、D1 与 D2 之间的位于比例 du 的位置处的点进行核心大小 2×2 的双线性内插。在此,对于各内插点,由于 v 轴方向的值分别与 A1、B1、C1、D1 相同,所以该 2×2 的内插与 2 点之间的内插等价。即,低维内插功能部件 111 计算出 $A3 = (1-du)A1+duA2$ 、 $B3 = (1-du)B1+duB2$ 、 $C3 = (1-du)C1+duC2$ 、 $D3 = (1-du)D1+duD2$ 作为内插值。

[0065] 在本实施例的超声波图像取得装置中,由于使用 GPU 进行内插的计算,所以可以在求出内插点的计算中使用浮点小数。因此,可以以浮点小数的位数精度求出用于求出内插点的比例 du , 与现有的使用了固定小数点的内插相比,能够提高浮点小数的位数的内插精度。

[0066] 低维内插功能部件 111 将计算出的内插值 A3、B3、C3、D3 发送到高维内插功能部件 112。

[0067] 作为用于执行 2×4 的核心大小的内插的步骤,执行控制部件 005 对高维内插功能部件 112 进行以下的控制。

[0068] 高维内插功能部件 112 从执行控制部件 005 接收内插函数 f , 求出由低维内插功能部件 111 计算出的 4 点的内插值各自的内插系数 a 、 b 、 c 、 d 。在此,内插函数 f 是 dv 的函数,表示为 $(a, b, c, d) = f(dv)$ 。作为处理内容,到此为止的处理是与现有技术一样的处理,但在本实施例中,通过用 GPU100 的硬件来进行该处理,能够高速地执行处理。

[0069] 高维内插功能部件 112 根据求出的内插系数,计算出内插值。作为 $aA3+bB3+cC3+dD3$ 而求出该内插值。

[0070] 高维内插功能部件 112 将计算出的内插值发送到图像显示控制功能部件 120。

[0071] 图像显示控制功能部件 120 使用 LUT (查找表: Look Up Table), 根据内插值的数据, 变换为所显示的颜色和灰度等级的 RGB 数据, 在显示部件 008 的正交坐标系的点 (x, y) 处显示该 RGB 数据。

[0072] 图像生成部件 006 以必要的点个数进行上述内插作业, 将基于取得的 B 模式数据的 B 模式图像显示在显示部件 008 上。

[0073] 血流信息的情况

[0074] GPU100 利用 LUT, 根据作为血流信息的速度 (V)、分布 (T)、能量 (P), 使用下式, 求出具有实数项 Re、虚数项 Im 的复数数据。

$$[0075] \quad \text{Re} = ((255-T)/2) \cos(\pi V/128)$$

$$[0076] \quad \text{Im} = ((255-T)/2) \sin(\pi V/128)$$

[0077] 在此, 由于使用 8 比特的信号进行处理, 所以系数使用上述公式中的系数的值, 但该系数根据所使用的信号而变化, 并不只限于该值。

[0078] GPU100 通过内插功能部件 110, 对由该 Re、Im 以及 P 的 3 个值构成的数据, 进行用于从用 X 轴表示 Re、Y 轴表示 Im 的处理座标变换为正交座标的内插, 求出内插值。该内插方法是与在 B 模式数据的情况下说明的方法一样的方法, 分别对 Re、Im、P 进行。

[0079] 如果取得与上述内插了的 Re 和 Im 的相同位置的值, 考虑复数 $\text{Re} + j\text{Im}$, 则成为对其偏角进行了内插的速度。如图 6 所示, 折返速度附近的 2 个向量 a 和向量 b 的内插向量为向量 c, 得到与图 4 所示的内插大致同等的结果。在此, 图 6 是用于说明使用了复数的血流速度的内插方法的图。进而, 如果参考上述 Re 和 Im, 则在该内插中, 用 $1-T = |C_1|/P$ 这样的函数进行内插。另外, 由于如背景技术所说明的那样, 表示为 $P = \sum |x_i|^2$ 、 $C_1 = \sum x_i * x_{i+1}$, 所以如果 C_1 变大, 则 P 也变大。即, 由于以某程度的大小抑制 1-T, 所以能够抑制动态范围, 能够容易地进行内插处理。

[0080] 另外, GPU100 能够通过内插功能部件 110 进行帧的内插。帧的内插是指: 为了使帧速率变慢, 平滑地显示彩色多普勒像的时间过程, 实际在扫描生成的彩色多普勒像之间插入内插帧进行显示。该内插处理也利用 Re、Im、P 的值进行。通过 2 帧之间的线性内插进行该内插处理。进而, 内插功能部件 110 根据求出的 Re、Im 的内插值, 求出速度 (V)、分布 (T)、能量 (P) 的内插值。

[0081] 接着, GPU100 进行原始数据和内插了的数据的着色处理。该处理是使求出的数据可视化的处理。该处理根据在彩色多普勒像中显示的信息 (以下称为“显示模式”) 是速度 (V)、分布 (T)、能量 (P) 中的哪一个信息而变化。

[0082] 在彩色多普勒像的显示模式是速度 (V) 和分布 (T) 的情况下, GPU100 根据以下的公式从 Re、Im 计算出 V、T。

$$[0083] \quad V = (128/\pi) \text{atan2}(\text{Im}, \text{Re})$$

$$[0084] \quad T = 255 - 2 \sqrt{\text{Re}^2 + \text{Im}^2}$$

$$[0085] \quad P = (1 - |C_1|)/T$$

[0086] 在此, atan2 是在 $-\pi \sim \pi$ 的范围内求出角度的 arctangent 函数。

[0087] 通过以上那样的内插处理得到的内插速度在基于现有的折返对应内插得到的速度和图像上近似到难以识别的程度, 因此可以说该内插处理具有充分的精度。

[0088] 接着, GPU100 通过图像显示控制功能部件 120, 使用 LUT 将所得到的速度 (V) 和分

布 (T) 变换为颜色和灰度等级的 RGB, 并显示在显示部件 008 上。

[0089] 在能量 (P) 的情况下, 根据原始的能量值或内插了的能量 (P) 值而决定彩色多普勒像的显示模式。另外, GPU100 通过图像显示控制功能部件 120, 使用 LUT, 将能量 (P) 变换为颜色和灰度等级的 RGB, 并显示在显示部件 008 上。

[0090] 如上所述, 在作成彩色多普勒像的情况下, 内插处理需要进行速度 (V)、分布 (T)、以及能量 (P) 这样的 3 个数据的内插处理。然后, GPU100 的图像显示控制功能部件 120 具备: 在图像显示的处理中, 能够并行地对红、青、绿、阿尔法 (alpha) 这样的 4 个数据进行处理

的并行电路。因此, 也可以构成为在对红、青、绿的颜色进行处理的 3 个并行处理电路中分别对速度 (V)、分布 (T)、能量 (P) 这样的 3 个数据进行处理, 由此并行地进行内插处理。

[0091] 在此, 本发明中的“座标变换部件”包含内插功能部件 110, 进行以上说明了的 GPU100 的内插和座标变换。另外, 座标变换部件是图像形成部件 006 的构成要素之一。

[0092] 接着, 参考图 7 说明本实施例的超声波图像的形成流程。在此, 图 7 是本实施例的超声波图像的形成流程图。

[0093] 步骤 S001: 操作者输入核心大小和内插函数。

[0094] 步骤 S002: 发送接收部件 002 将经由超声波探头 001 接收到的超声波信号发送到 B 模式处理部件 003 和血流信息处理部件 004。

[0095] B 模式处理

[0096] 步骤 S003: 低维内插功能部件 111 将发送来的 B 模式数据存储在暂时存储部件 007 中, 参考输入的核心大小, 基于暂时存储部件 007 的 B 模式数据进行 2×2 的内插, 并将该内插值发送到高维内插功能部件 112。

[0097] 步骤 S004: 高维内插功能部件 112 参考内插函数计算出内插系数, 使用该内插系数进行比 2×2 更高维的内插, 内插部件 110 将该内插值和原样使用的原始数据发送到图像显示控制功能部件 120。

[0098] 血流信息处理

[0099] 步骤 S005: GPU100 将作为发送来的血流信息的速度 (V)、分布 (T)、能量 (P) 的数据存储在暂时存储部件 007 中, 基于该数据求出 Re、Im。

[0100] 步骤 S006: 低维内插功能部件 111 参考输入的核心大小, 基于求出的 Re、Im 进行 2×2 的内插, 并将该内插值发送到高维内插功能部件 112。

[0101] 步骤 S007: 高维内插功能部件 112 参考内插函数计算出内插系数, 使用该内插系数, 进行比 2×2 更高维的内插, 例如 2×4 的内插。

[0102] 步骤 S008: 内插功能部件 110 进行帧内插。

[0103] 步骤 S009: 内插功能部件 110 基于 Re、Im 的内插值, 求出速度 (V)、分布 (T)、能量 (P) 的内插值, 将该内插值的数据和原样使用的原始数据发送到图像显示控制功能部件 120。

[0104] (B 模式处理和血流信息处理)

[0105] 步骤 S010: 图像显示控制功能部件 120 使用 LUT, 将发送来的数据变换为 RGB。

[0106] 步骤 S011: 图像显示控制功能部件 120 基于变换了的 RGB 的值, 将图像显示在显示部件 008 上。

[0107] 如上所述, 在本发明的超声波图像取得装置中, 可以使用通常的 GPU, 使用低维内

插功能部件 111, 通过硬件或 GPU 的微代码, 高速地进行核心大小直到 2×2 为止的内插, 基于该内插值, 使用高维内插功能部件 112 通过程序进行核心大小 2×4 的内插。由此, 在能够削减成本的同时, 能够自由地对内插处理进行编程, 因此容易地更新处理内容和对应新的处理。另外, 由于能够使用通用的 GPU, 所以能够抑制超声波图像取得装置的制造费用, 削减成本。进而, 还能够降低超声波图像取得装置的开发费用。另外, 由于通过 GPU 进行内插计算, 所以能够基于 GPU 的处理能力的浮点小数计算执行内插处理, 由此, 能够提高与 GPU 的处理能力对应的浮点小数位数的内插精度, 能够提高所生成的超声波断层像的画质。另外, 由于能够通过 GPU 的几何变换执行座标变换, 所以能够进行从极座标到正交座标的变换所不能进行的座标变换 (无法用公式表示的座标变换)。因此, 能够容易地高精度地进行需要无法通过从极座标向正交座标的变换来进行的座标变换的特殊检测和使用了 2 维阵列探头的扫描。进而, 通过将血流的速度、分布和能量的处理分别分配给作为并行处理系统而由 GPU 所具有的 R、G、B 的处理系统等, 能够同时进行计算, 可以不必维持 3 个系统的相同电路而采用单纯的结构, 还能够抑制成本。进而, 还能够通过并行处理而提高处理速度。

[0108] 实施例 2

[0109] 以下, 说明本发明的实施例 2 的超声波图像取得装置。本实施例的超声波图像取得装置是在实施例 1 中, 进行所生成的 B 模式图像与彩色多普勒像的合成处理, 而重叠进行显示。因此, 说明 B 模式图像和彩色多普勒像的合成处理。在此, 本实施例的超声波图像取得装置也具有图 5 所示的功能模块。另外, 由 GPU100 进行合成处理。

[0110] GPU100 的图像显示控制功能部件 120 具有红、青、绿、阿尔法 (alpha) 这样的 4 个并行处理电路。另外, 作为通常的处理电路的使用方法, GPU100 通过前面的 3 个处理电路对颜色进行处理, 通过阿尔法的处理电路对不透明度进行处理。在本发明中, 在 GPU100 中, 使用处理红、青、绿的处理电路作为在作成 B 模式图像和作成彩色多普勒像时使用的处理电路, 因此不使用处理阿尔法数据的电路。因此, 在本实施例的超声波图像取得装置中, 预先将符合图像条件的阈值信息, 存储在 GPU100 中的图像显示控制功能部件 120 的上述红、青、绿、阿尔法这样的 4 个并行处理电路中的处理阿尔法数据的电路中。

[0111] 该阈值信息是指用于进行以下处理等的一定值, 即在 B 模式数据为一定值以下或一定值以上时不显示 B 模式图像的处理、在血流信息的值为某一定值以下或一定值以上时不显示彩色多普勒像的处理。这是例如在生成心脏的超声波图像的情况下, 在 B 模式数据的值的亮度高的情况下, 此处应该有心脏的壁而没有血流, 因此将该处的部分的血流信息认为是噪声。因此, 必须消去该处的部分的彩色多普勒图像。另外, 在生成腹部的超声波图像的情况下, 血流的信息是重要的, 如果血流为某一定以上, 则需要无条件地显示血流。因此, 如果血流为某一定以下, 则必须作为噪声消去。进而, 在能量值是低的值的情况下, 是噪声的可能性高, 因此, 必须不显示彩色多普勒像。这样进行重叠时, 需要根据各种条件进行合成处理, 因此必须存储该图像条件和阈值信息。

[0112] GPU100 的图像显示控制功能部件 120 从高维内插功能部件 112 接收 B 模式数据和作为血流信息的速度 (V)、分布 (T) 和能量 (P) 的数据, 参考存储在阿尔法数据进行处理电路中的图像条件和阈值信息, 决定在各点显示哪个数据。

[0113] 图像显示控制功能部件 120 基于接收到的 B 模式数据和作为血流信息的速度 (V)、分布 (T) 和能量 (P) 的数据、以及在各点显示哪个数据的决定, 使用 LUT, 变换为所显示的颜

色和灰度等级的 RGB 数据,将对 B 模式图像和彩色多普勒图像进行了合成处理后的图像显示在显示部件 008 上。

[0114] 以上,说明了优先显示 B 模式图像和彩色多普勒像的任意一个的情况,但也可以构成在一定的条件下显示双方。例如在根据 B 模式数据和血流信息中的一个数据(在此,考虑速度(V))而显示为与速度(V)的数据重叠地半透明地可以看到 B 模式数据时,图像显示控制功能部件 120 将 B 模式数据和速度(V)的数据的双方发送到阿尔法数据的处理电路,在计算出将 B 模式数据设定为怎样的透明度并进行了合成处理后,使用 LUT 变换为 RGB 数据,并显示在显示部件 008 上。

[0115] 接着,参考图 8 说明本实施例的超声波图像的形成流程。在此,图 8 是本实施例的超声波图像的形成流程图。

[0116] 步骤 S101:操作者输入核心大小和内插函数。

[0117] 步骤 S102:发送接收部件 002 将经由超声波探头 001 接收到的超声波信号发送到 B 模式处理部件 003 和血流信息处理部件 004。

[0118] B 模式处理

[0119] 步骤 S103:低维内插功能部件 111 将发送来的 B 模式数据存储于暂时存储部件 007 中,参考输入的核心大小,基于暂时存储部件 007 的 B 模式数据进行 2×2 的内插,并将该内插值发送到高维内插功能部件 112。

[0120] 步骤 S104:高次内插功能部件 112 参考内插函数计算出内插系数,使用该内插系数进行比 2×2 更高维的内插,内插部件 110 将该内插值和原样使用的原始数据发送到图像显示控制功能部件 120。

[0121] 血流信息处理

[0122] 步骤 S105:GPU100 将发送来的作为血流信息的速度(V)、分布(T)、能量(P)的数据存储于暂时存储部件 007 中,基于该数据求出 Re 、 Im 。

[0123] 步骤 S106:低维内插部件 111 参考输入的核心大小,基于求出的 Re 、 Im 进行 2×2 的内插,并将该内插值发送到高维内插功能部件 112。

[0124] 步骤 S107:高维内插功能部件 112 参考内插函数计算出内插系数,使用该内插系数,进行比 2×2 更高维的内插。

[0125] 步骤 S108:内插功能部件 110 进行帧内插。

[0126] 步骤 S109:内插功能部件 110 基于 Re 、 Im 的内插值,求出速度(V)、分布(T)、能量(P)的内插值,将该内插值的数据和原样使用的原始数据发送到图像显示控制功能部件 120。

[0127] (B 模式处理和血流信息处理)

[0128] 步骤 S110:图像显示控制功能部件 120 基于存储在阿尔法数据的处理电路中的图像条件和阈值信息,决定显示的数据。

[0129] 步骤 S111:图像显示控制功能部件 120 使用 LUT,将决定了的数据变换为 RGB。

[0130] 步骤 S112:图像显示控制功能部件 120 基于变换了的 RGB 的值,将图像显示在显示部件 008 上。

[0131] 如上所述,在将 B 模式图像和彩色多普勒像重叠而进行合成处理的情况下,通过使用 GPU 的处理阿尔法数据的电路,还能够与图像的作成并行地进行合成处理,因此能够

高速地处理合成图像那样的复杂图像并进行显示,能够对超声波诊断的效果提高起作用。

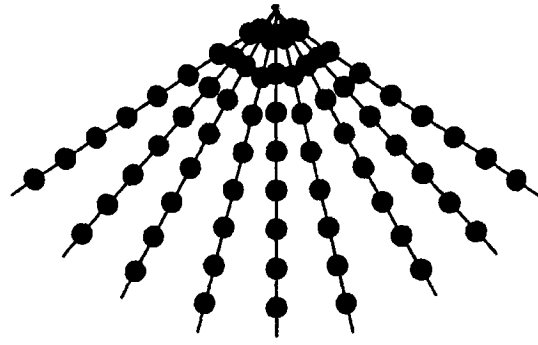


图 1A

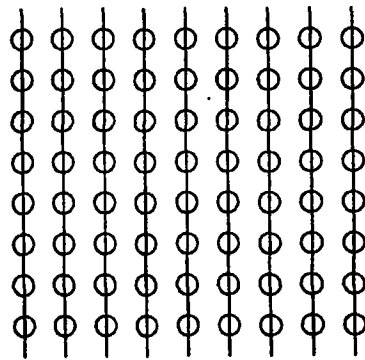


图 1B

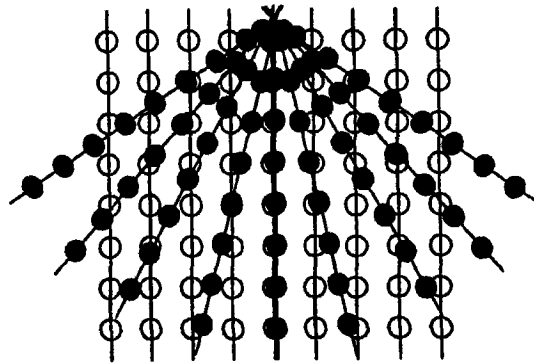


图 1C

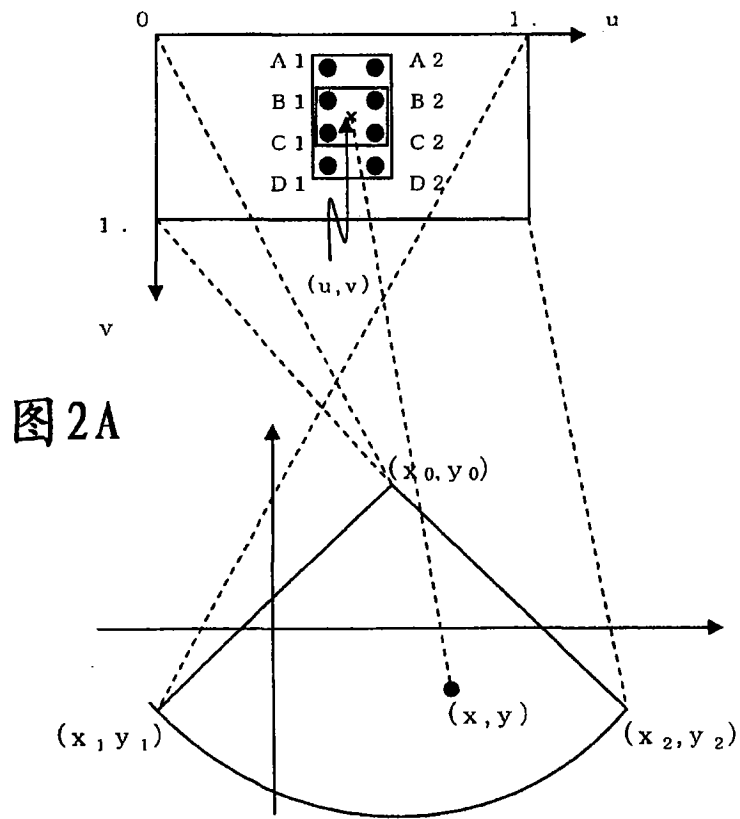


图2A

图2B

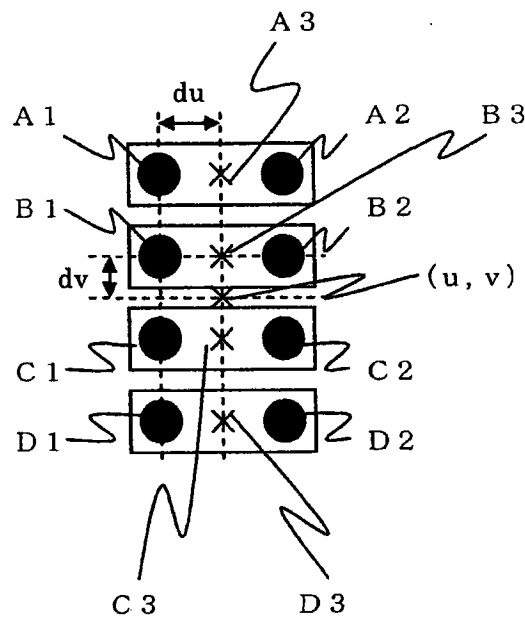


图2C

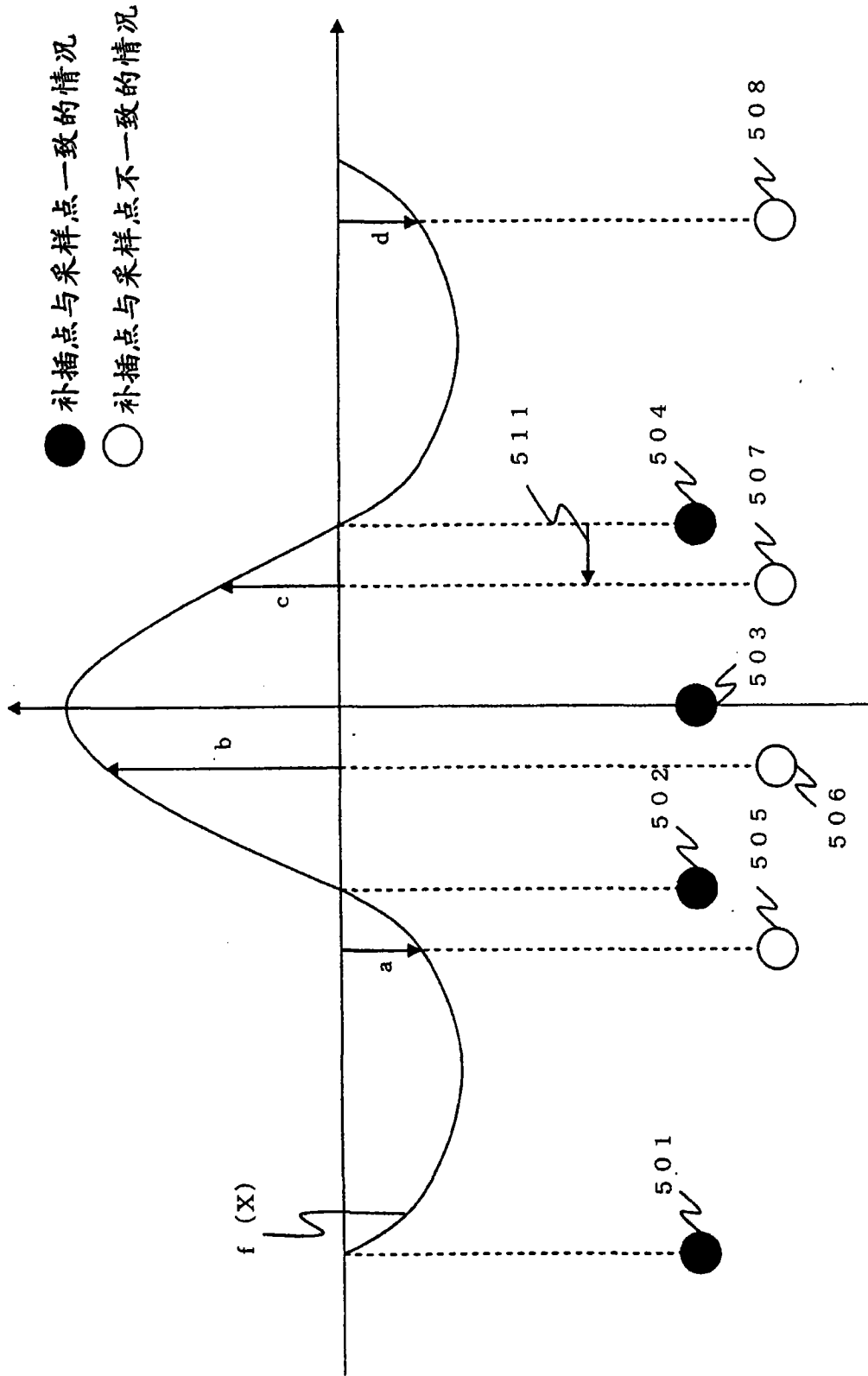


图3

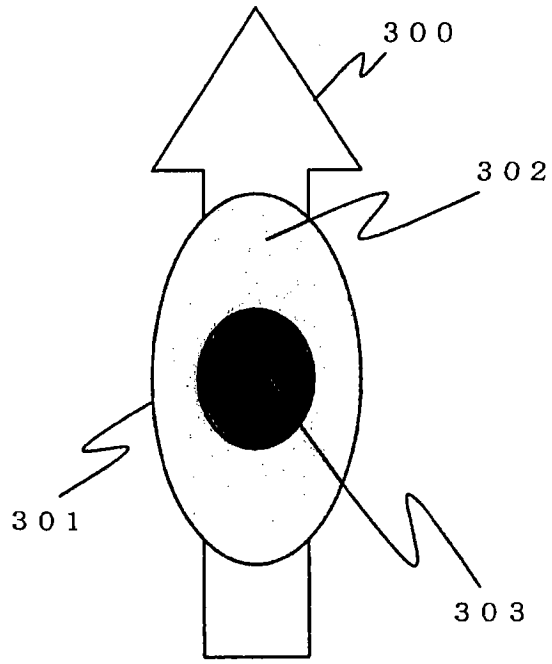


图4A

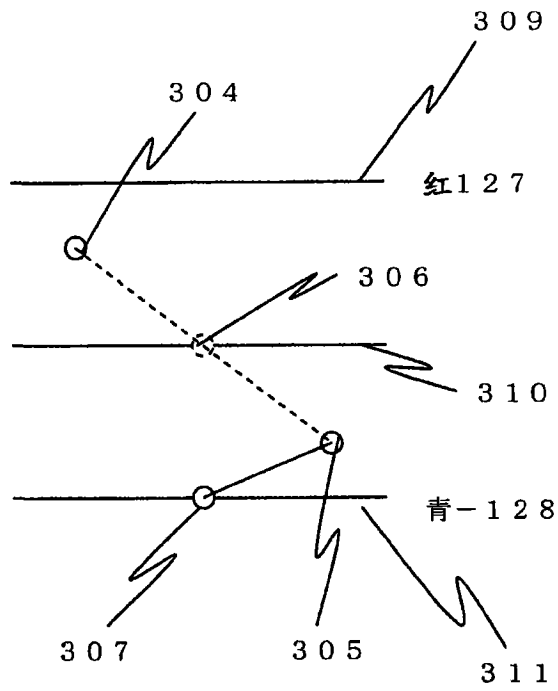


图4B

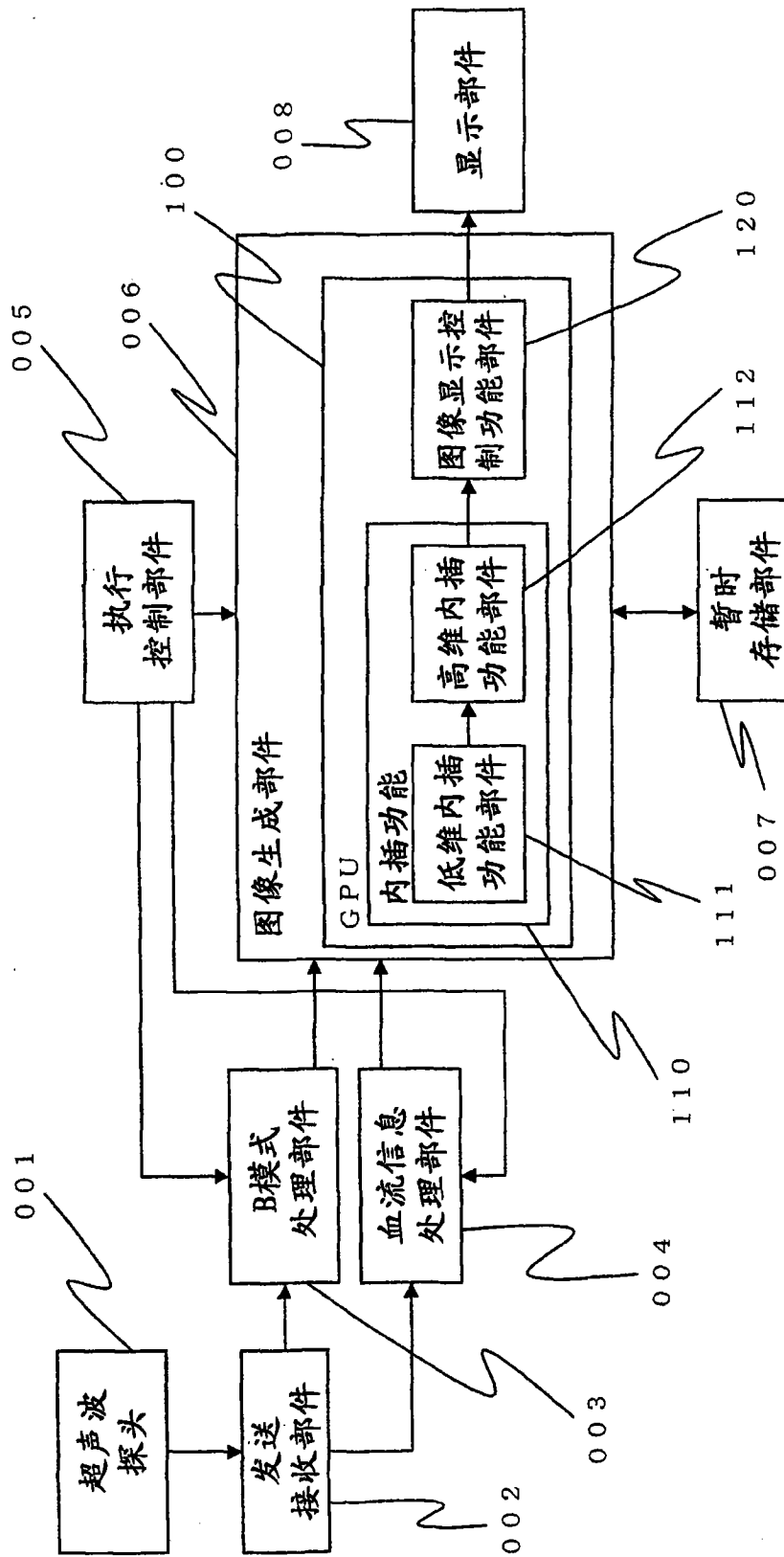


图5

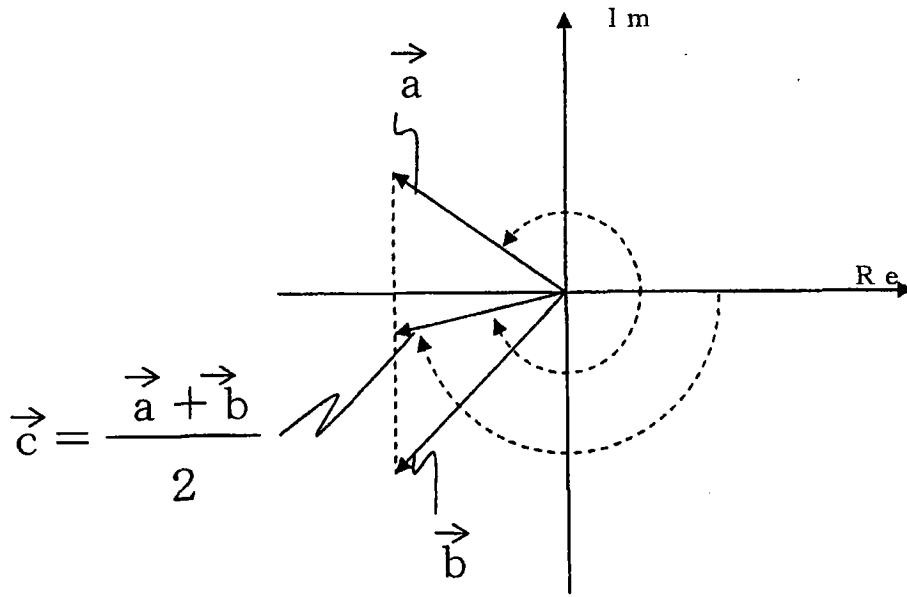


图6

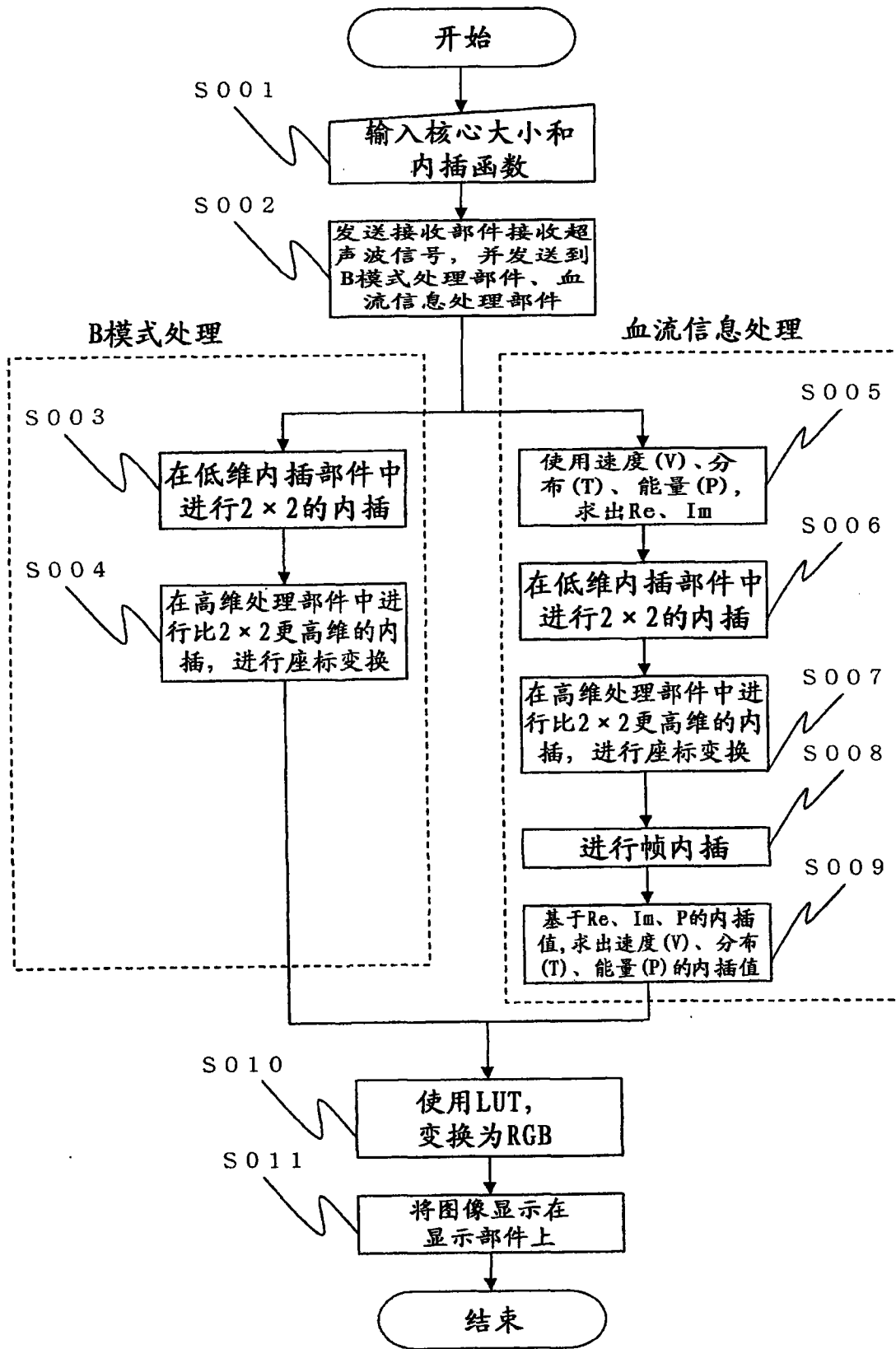


图7

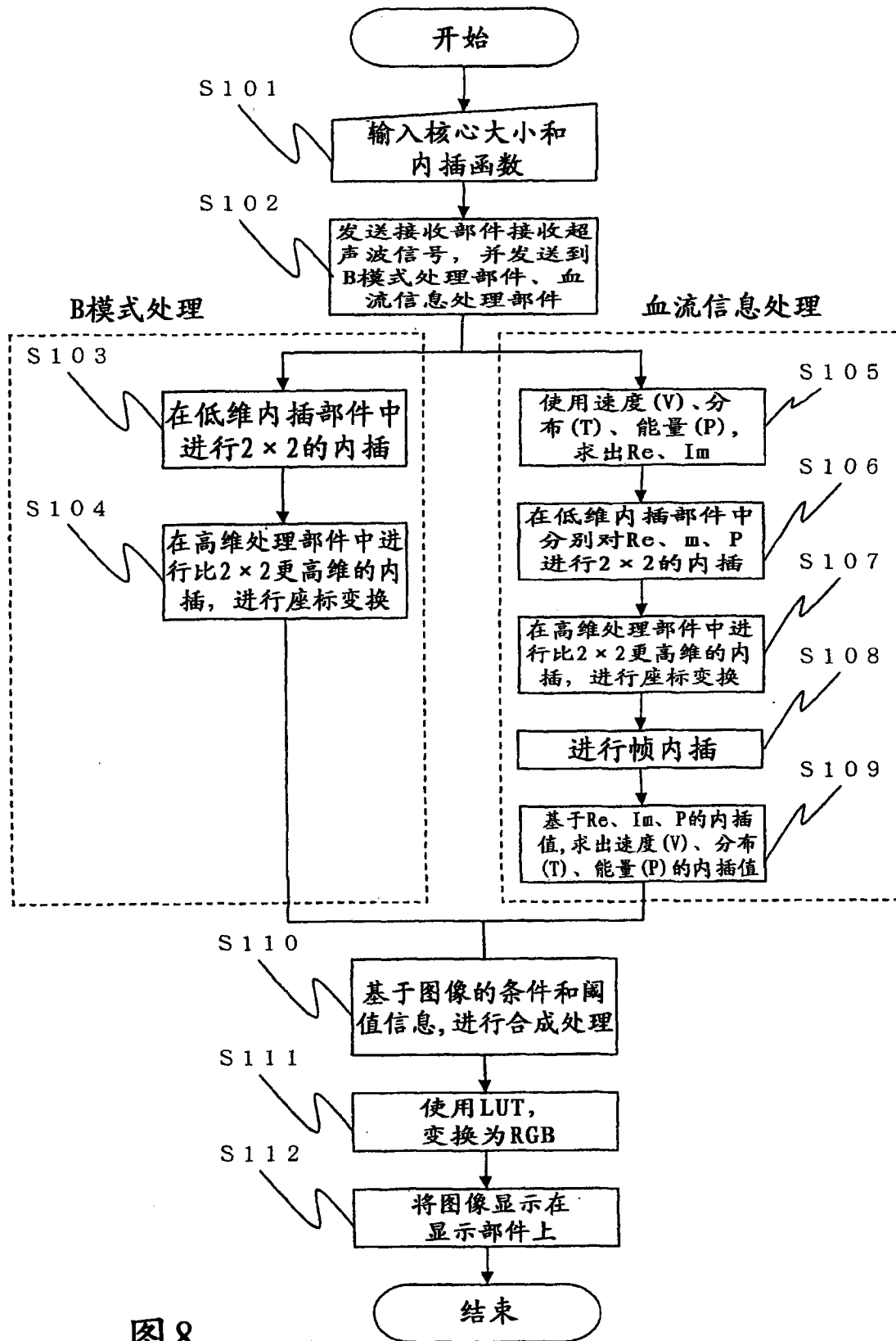


图8

专利名称(译)	超声波图像取得装置		
公开(公告)号	CN101209210B	公开(公告)日	2010-07-07
申请号	CN200710167811.0	申请日	2007-10-26
[标]申请(专利权)人(译)	株式会社东芝 东芝医疗系统株式会社		
申请(专利权)人(译)	株式会社东芝 东芝医疗系统株式会社		
当前申请(专利权)人(译)	东芝医疗系统株式会社		
[标]发明人	佐藤武史 大住良太		
发明人	佐藤武史 大住良太		
IPC分类号	G06F17/00 A61B8/00 G06Q50/00		
CPC分类号	G01S7/52044 A61B8/488 A61B8/463 G01S15/8979 A61B8/14		
代理人(译)	吴丽丽		
审查员(译)	沉显华		
优先权	2006351833 2006-12-27 JP		
其他公开文献	CN101209210A		
外部链接	Espacenet SIPO		

摘要(译)

在本发明的超声波图像取得装置中，发送接收部件经由超声波探头用超声波扫描被检体，取得由沿着扫描线的第一坐标系中的超声波数据构成的第一超声波数据，包含在图像生成部件中的坐标变换部件使用GPU进行计算，将上述第一超声波数据从上述第一坐标系变换为用于图像显示的第二坐标系。

