



(12)实用新型专利

(10)授权公告号 CN 210749280 U

(45)授权公告日 2020.06.16

(21)申请号 201920977052.2

(22)申请日 2019.06.25

(73)专利权人 深圳开立生物医疗科技股份有限公司

地址 518057 广东省深圳市南山区粤海街道麻岭社区高新中区科技中2路1号深圳软件园(2期)12栋201、202

(72)发明人 程化一 邵敏 毛伯安

(74)专利代理机构 深圳市深佳知识产权代理事务所(普通合伙) 44285

代理人 王仲凯

(51)Int.Cl.

A61B 8/14(2006.01)

A61B 8/00(2006.01)

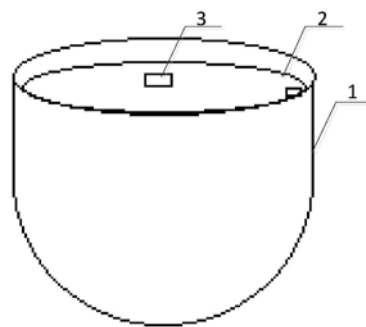
权利要求书1页 说明书6页 附图1页

(54)实用新型名称

一种超声探头及医疗设备

(57)摘要

本实用新型公开了一种超声探头及医疗设备,该超声探头包括超声换能器、固定导电支架和与固定导电支架相连的声窗壳,还在声窗壳的内壁设置了与固定导电支架连接的导电层,并在护套内设置内屏蔽层;从而当将该超声探头通过线缆连接至超声主机时,则该超声探头的导电层、固定导电支架和护套的内屏蔽层可与线缆的外屏蔽层形成电磁屏蔽层,电磁屏蔽层通过接地可实现屏蔽作用;进而,根据高频集肤效应,外部电磁干扰会从超声主机传导至电磁屏蔽层,并经过电磁屏蔽层与人体之间的寄生电容返回大地;由此,极大地减少了外部传导电磁干扰对超声回波信号的干扰,保证了超声回波信号的纯净,减少了超声图像中的电磁干扰。上述医疗设备具有相同的有益效果。



1. 一种超声探头,其特征在于,包括超声换能器、与所述超声换能器相连接的FPC、用以转动连接所述超声换能器的固定导电支架、内部设置有所述FPC并用于支撑连接所述固定导电支架的护套以及与所述固定导电支架相连以形成容纳所述超声换能器的腔体的声窗壳,所述超声探头还包括:

设置于所述声窗壳的内壁、且与所述固定导电支架连接的导电层;

设置于所述护套内的用于屏蔽所述FPC的内屏蔽层,所述内屏蔽层与所述固定导电支架连接。

2. 如权利要求1所述的超声探头,其特征在于,所述导电层为抗氧化的金属导电层。

3. 如权利要求1所述的超声探头,其特征在于,所述导电层的外沿与所述声窗壳的外沿之间形成绝缘环槽。

4. 如权利要求3所述的超声探头,其特征在于,所述声窗壳与所述固定导电支架之间设有密封胶。

5. 如权利要求4所述的超声探头,其特征在于,所述密封胶设置于所述绝缘环槽。

6. 如权利要求1至5任一项所述的超声探头,其特征在于,所述固定导电支架设有沿径向延伸的第一限位部;

所述导电层设有与所述第一限位部配合的第二限位部。

7. 如权利要求6所述的超声探头,其特征在于,所述第一限位部包括凹槽和/或凸起。

8. 如权利要求6所述的超声探头,其特征在于,所述声窗壳具有用以形成所述第二限位部的冲压结构。

9. 如权利要求1所述的超声探头,其特征在于,所述护套为塑料护套。

10. 如权利要求1或9所述的超声探头,其特征在于,所述内屏蔽层为设置于所述护套内的可整体屏蔽所述FPC的金箔,或所述内屏蔽层为所述护套内壁的导电漆镀层。

11. 一种医疗设备,其特征在于,包括超声主机以及如权利要求1至10任一项所述的超声探头,所述超声探头通过线缆连接所述超声主机,所述线缆具有外屏蔽层,所述线缆的外屏蔽层连接所述护套的内屏蔽层;所述导电层、所述固定导电支架、所述内屏蔽层与所述外屏蔽层所形成的电磁屏蔽层连接屏蔽地。

12. 如权利要求11所述的医疗设备,其特征在于,所述屏蔽地为所述超声主机的PE地,所述电磁屏蔽层通过所述外屏蔽层连接至所述PE地。

13. 如权利要求11所述的医疗设备,其特征在于,所述医疗设备为三维超声成像系统或者四维超声成像系统。

## 一种超声探头及医疗设备

### 技术领域

[0001] 本实用新型涉及设备抗干扰技术领域,特别是涉及一种超声探头及医疗设备。

### 背景技术

[0002] 三维成像技术指的是将一系列二维图像重构出三维形体,并在显示器上显示出来的技术。四维成像技术是在三维成像技术的基础上增加了时间特性而形成的,即实时动态的三维图像。三维或者四维超声成像系统一般包括超声探头和超声主机,该超声主机与超声探头之间通过线缆连接。超声主机通过线缆的超声信号线传输与超声探头之间的超声信号,且根据接收到的超声回波信号进行信号处理后得到三维或四维图像。超声探头接收到的超声回波信号质量的好坏对超声成像系统的性能有决定性作用,而微伏级的超声回波信号容易受到干扰。

[0003] 在实际应用中,由于超声探头及其连接的FPC(Flexible Printed Circuit,柔性电路板)没有屏蔽,外部传导电磁干扰(主要来自主机的电源线、S-Video(Separate Video, S端子输出)、网线、HDMI(High Definition Multimedia Interface,高清多媒体接口)及地线)可能会通过超声主机、线缆的外屏蔽层、线缆的外屏蔽层与FPC之间的寄生电容干扰敏感的超声回波信号,并在超声探头上转换为差模信号,与超声回波信号叠加在一起耦合到主机的接收端,干扰超声图像。

[0004] 现有技术中为解决上述技术问题,通常会在超声探头的活动FPC上直接增加电磁干扰屏蔽层,也即增加活动FPC的层数,该种方式虽然能在一定程度上减少超声回波信号中的外部传导电磁干扰,但是活动FPC上增加的电磁干扰屏蔽层会增强活动FPC的刚度,削弱其绕度,缩短了高速绕动的活动FPC的寿命;此外,增加的电磁干扰屏蔽层与FPC的信号线、信号地之间的间距较小,导致FPC的信号线与所增加的电磁干扰屏蔽层之间的寄生电容较大,从而使得外部传导电磁干扰会通过该寄生电容干扰信号线中的超声回波信号,进而干扰超声图像,最终导致该方式的抗干扰效果不佳。

### 实用新型内容

[0005] 本实用新型的目的是提供一种超声探头及医疗设备,极大地减少了外部传导电磁干扰对超声回波信号的干扰,保证了超声回波信号的纯净,减少了超声图像中的电磁干扰;此外,还不影响活动FPC的寿命。

[0006] 为解决上述技术问题,本实用新型提供了一种超声探头,其包括超声换能器、与所述超声换能器相连接的FPC、用以转动连接所述超声换能器的固定导电支架、内部设置有所述FPC并用于支撑连接所述固定导电支架的护套以及与所述固定导电支架相连以形成容纳所述超声换能器的腔体的声窗壳,所述超声探头还包括:

[0007] 设置于所述声窗壳的内壁、且与所述固定导电支架连接的导电层;

[0008] 设置于所述护套内的用于屏蔽所述FPC的内屏蔽层,所述内屏蔽层与所述固定导电支架连接。

- [0009] 优选地,所述导电层为抗氧化的金属导电层。
- [0010] 优选地,所述导电层的外沿与所述声窗壳的外沿之间形成绝缘环槽。
- [0011] 优选地,所述声窗壳与所述固定导电支架之间设有密封胶。
- [0012] 优选地,所述密封胶设置于所述绝缘环槽。
- [0013] 优选地,所述固定导电支架设有沿径向延伸的第一限位部;
- [0014] 所述导电层设有与所述第一限位部配合的第二限位部。
- [0015] 优选地,所述第一限位部包括凹槽和/或凸起。
- [0016] 优选地,所述声窗壳具有用以形成所述第二限位部的冲压结构。
- [0017] 优选地,所述护套为塑料护套。
- [0018] 优选地,所述内屏蔽层为设置于所述护套内的可整体屏蔽所述FPC的金箔,或所述内屏蔽层为所述护套内壁的导电漆镀层。
- [0019] 为解决上述技术问题,本实用新型还提供了一种医疗设备,包括超声主机以及如上述的超声探头,所述超声探头通过线缆连接所述超声主机,所述线缆具有外屏蔽层,所述线缆的外屏蔽层连接所述护套的内屏蔽层;所述导电层、所述固定导电支架、所述内屏蔽层与所述外屏蔽层所形成的电磁屏蔽层连接屏蔽地。
- [0020] 优选地,所述屏蔽地为所述超声主机的PE地,所述电磁屏蔽层通过所述外屏蔽层连接至所述PE地。
- [0021] 优选地,所述医疗设备为三维超声成像系统或者四维超声成像系统。
- [0022] 本实用新型提供了一种超声探头,该超声探头包括超声换能器、固定导电支架和与固定导电支架相连的声窗壳,还在声窗壳的内壁设置了与固定导电支架连接的导电层,并在护套内设置内屏蔽层,从而当将该超声探头通过线缆连接至超声主机时,则该超声探头的导电层、固定导电支架和护套的内屏蔽层可与线缆的外屏蔽层形成整体的电磁屏蔽层,该电磁屏蔽层通过接地可实现屏蔽作用;进而,根据高频集肤效应,外部电磁干扰会从超声主机传导至所述电磁屏蔽层,并经过该电磁屏蔽层与人体之间的寄生电容返回大地;由此控制了外部电磁干扰的流向,避免外部传导电磁干扰流向敏感的信号线或者信号地,避免了外部电磁干扰在超声探头上转换为差模干扰,极大地减少了外部电磁干扰对超声回波信号的干扰,保证了超声回波信号的纯净,减少了超声图像中的电磁干扰。因此,即便上述屏蔽良好的声窗壳与FPC接触人体,也不会对超声图像造成干扰,保证了超声图像的质量。此外,由于未直接在FPC上直接增加屏蔽层,则还有利于提升活动FPC的使用寿命。
- [0023] 本实用新型还提供了一种医疗设备,具有与上述超声探头相同的有益效果。

## 附图说明

[0024] 为了更清楚地说明本实用新型实施例中的技术方案,下面将对现有技术和实施例中所需要使用的附图作简单地介绍,显而易见地,下面描述中的附图仅仅是本实用新型的一些实施例,对于本领域普通技术人员来讲,在不付出创造性劳动的前提下,还可以根据这些附图获得其他的附图。

[0025] 图1为本实用新型提供的一种超声探头中的声窗壳及导电层的结构示意图;

[0026] 图2为本实用新型提供的医疗设备的原理示意图。

[0027] 1、声窗壳,2、导电层,3、第二限位部,4、固定导电支架,5、内屏蔽层,6、外屏蔽层,

100、超声主机,200、超声探头。

### 具体实施方式

[0028] 本实用新型的核心是提供一种超声探头200及医疗设备,极大地减少了外部传导电磁干扰对超声回波信号的干扰,保证了超声回波信号的纯净,减少了超声图像中的电磁干扰;此外,还不影响活动FPC的寿命。

[0029] 为使本实用新型实施例的目的、技术方案和优点更加清楚,下面将结合本实用新型实施例中的附图,对本实用新型实施例中的技术方案进行清楚、完整地描述,显然,所描述的实施例是本实用新型一部分实施例,而不是全部的实施例。基于本实用新型中的实施例,本领域普通技术人员在没有做出创造性劳动前提下所获得的所有其他实施例,都属于本实用新型保护的范围。

[0030] 请参照图1和图2,图1为本实用新型提供的一种超声探头200中的声窗壳及导电层的结构示意图,图2为本实用新型提供的医疗设备的原理示意图;

[0031] 该超声探头200包括超声换能器、与超声换能器相连接的FPC、用以转动连接超声换能器的固定导电支架4、内部设置有FPC并用于支撑连接固定导电支架4的护套以及与固定导电支架4相连以形成容纳超声换能器的腔体的声窗壳1,还包括:

[0032] 设置于声窗壳1的内壁、且与固定导电支架4连接的导电层2;

[0033] 设置于护套内的用于屏蔽FPC的内屏蔽层5,该内屏蔽层5与固定导电支架4连接。

[0034] 为了减少外部电磁干扰对超声回波信号的干扰,本申请在声窗壳1的内壁上设置了导电层2,并在护套内设置内屏蔽层5,且该导电层2和内屏蔽层5分别与固定导电支架4相连接,从而当将该超声探头200通过线缆连接至超声主机100时,则该超声探头200的导电层2、固定导电支架4和护套的内屏蔽层5可与线缆的外屏蔽层6形成整体的电磁屏蔽层,该电磁屏蔽层通过接地可实现360度的屏蔽作用;进而,根据高频集肤效应,外部电磁干扰会从超声主机100传导至上述电磁屏蔽层,并经过该电磁屏蔽层与人体之间的寄生电容(如图2中的人体模型部分)返回大地(即图2中的接地点2);由此控制了外部电磁干扰的流向,避免外部电磁干扰流向敏感的信号线或者信号地,避免了外部电磁干扰在超声探头200上转换为差模干扰,极大地减少了外部电磁干扰对超声回波信号的干扰,保证了超声回波信号的纯净,减少了超声图像中的电磁干扰。因此,即便上述屏蔽良好的声窗壳与FPC接触人体,也不会对超声图像造成干扰,保证了超声图像的质量。此外,由于未直接在FPC上直接增加屏蔽层,则还有利于提升活动FPC的使用寿命。

[0035] 需要说明的是,上述线缆可包括如图2所示的超声信号线和电机信号线,该超声信号线和电机信号可包裹在上述外屏蔽层6的内部。具体的,外屏蔽层6可以是起到屏蔽作用的金属网等,本实用新型并不对此进行限定。

[0036] 导电层2可以是溅射、物理汽相沉积等方式设置在声窗壳1上,本申请在此不作限定。本申请对于导电层2的厚度的要求是既能够实现导电,又不影响超声信号透过声窗壳1传递,申请人通过研究发现,导电层2的厚度在5um时的导电性和超声透过性较好,当然,本申请对于导电层2的厚度的具体数值不作特别的限定,根据实际情况来定。此外,导电层2可以为连续的,也可以为网状的(例如编织网状),能实现本申请的目的即可,具体根据实际情况来定。

[0037] 固定导电支架4具体可以但不仅限于固定导电铝支架,一方面,保证了固定导电支架4的导电性能,另一方面,同等体积下,铝支架的重量轻,降低了超声探头200的重量,实现了超声探头200的轻型化。

[0038] 此外,由于声窗壳1是直接与人体接触的,由非导电材质(例如柔性塑料)构成,且形状通常为半球状。则一方面,采用非导电材质符合安规要求,保证了超声探头200的安全性能,另一方面,采用半球状可以避免划伤人体,进一步提高了超声探头200的安全性能。

[0039] 作为一种优选地实施例,导电层2为抗氧化的金属导电层2。

[0040] 具体地,申请人考虑到声窗壳1的腔体内会填充液体,因此,为了避免导电层2氧化影响导电效果和超声透传效果,本申请中优先选用抗氧化的金属导电层2,金属导电层2的材料具体可以为金、金合金、银、钛合金等,通过选用抗氧化的金属导电层2从而延长了导电层2的工作寿命,保证了超声探头200的抗干扰性和工作稳定性。

[0041] 作为一种优选地实施例,导电层2的外沿与声窗壳1的外沿之间形成绝缘环槽。

[0042] 具体地,在声窗壳1中设置导电层2时,导电层2的外沿与声窗壳1的外沿之间形成绝缘环槽(之所以形成槽是由于导电层2具有一定的厚度),声窗壳1其他部分的内壁设置导电层2(不管是连续的还是编织网状的)。换句话说,导电层2的外沿与声窗壳1的外沿间隔预设距离,本申请对于该预设距离的具体大小不作特别的限定。该种设置方式可以有效避免声窗壳1及导电层2在与固定导电支架4连接时导电层2外露的情况的发生,满足了安规要求,提高了超声探头200的安全性能。

[0043] 作为一种优选地实施例,声窗壳1与固定导电支架4之间设有密封胶。

[0044] 具体地,声窗壳1及其内的导电层2在与固定导电支架4连接时,声窗壳1及其内壁的导电层2扣在固定导电支架4外部。上述实施例也提到,声窗壳1可以采用柔性塑料,在实际设置时,在声窗壳1及其内壁的导电层2与固定导电支架4之间紧密贴合的基础上,为了进一步增大声窗壳1与固定导电支架4之间的密封性,本实施例中,声窗壳1与固定导电支架4之间还设置有密封胶,从而进一步保证了声窗壳1与固定导电支架4的紧密贴合。本申请对于密封胶的类型不作特别的限定,能实现本申请的目的即可。

[0045] 作为一种优选地实施例,密封胶设置于绝缘环槽。

[0046] 为了避免密封胶混入声窗壳1的腔体内的液体中,本实施例中,密封胶设置于绝缘环槽中,从而在实现声窗壳1与固定导电支架4的紧密贴合的基础上,避免了声窗壳1的腔体内的液体受到污染,保证了超声探头200的工作稳定性能。

[0047] 作为一种优选地实施例,固定导电支架4设有沿径向延伸的第一限位部;

[0048] 导电层2设有与第一限位部配合的第二限位部3。

[0049] 具体地,为了进一步提高声窗壳1与固定导电支架4之间的密封性,本实施例中,固定导电支架4上还设置有沿径向(固定导电支架4的外侧缘为圆形)延伸的第一限位部,则相应地,导电层2上设置有与第一限位部配合的第二限位部3,从而实现了导电层2与固定导电支架4的相互限位,有效避免了声窗壳1及导电层2与固定导电支架4之间发生移动错位,进一步提高了声窗壳1与固定导电支架4之间的密封性。

[0050] 作为一种优选地实施例,第一限位部包括凹槽和/或凸起。

[0051] 具体地,第一限位部可以具体为一对沿径向相对设置的凸起,则此时第二限位部3相应地为一对沿径向相对设置的凹槽;反过来,第一限位部为一对沿径向相对设置的凹槽,

则第二限位部3相应地为一对沿径向相对设置的凸起。此外,第一限位部还可以包括M对沿径向相对设置的凸起和N对沿径向相对设置的凹槽,其中,M、N为正整数,则相应地,第二限位部3包括M对沿径向相对设置的凹槽和N对沿径向相对设置的凸起。

[0052] 此外,还需要说明的是,这里的凹槽和凸起可以是导电层2自身所形成的凹槽和凸起(该种情况下,凹槽和凸起所在位置外侧的声窗壳1与其他部分导电层2所在位置外侧的声窗壳1的厚度相同),也可以是由于声窗壳1上设置了凹槽和凸起而使得导电层2也形成凹槽和凸起(该种情况下,所有导电层2的厚度相同),对于具体采用哪种情况本申请在此不作特别的限定。

[0053] 本实施例中,第一限位部凹槽和/或凸起,结构简单,且限位效果较好,保证了固定导电支架4和导电层2的紧密贴合。

[0054] 作为一种优选地实施例,声窗壳1具有用以形成第二限位部3的冲压结构。

[0055] 具体地,本实施例中,声窗壳1上设有用于形成第二限位部3的冲压结构,这里的冲压结构可以为凹槽或者凸起,该种情况下,声窗壳1内壁各个部分的导电层2的厚度相同,由于导电层2的导电材料通常比声窗壳1的非导电材料成本高且重量轻,而采用本实施例的设置方式可以减少导电层2材料的使用,进而降低了超声探头200的成本,减小了超声探头200的体积。

[0056] 作为一种优选地实施例,护套为塑料护套。具体地,塑料护套具有体积小、成本低的优点,当然,这里的护套还可以为其他类型的护套,本申请在此不作特别的限定。

[0057] 作为一种优选地实施例,内屏蔽层为设置于护套内的可整体屏蔽FPC的金箔,或内屏蔽层为护套内壁的导电漆镀层。

[0058] 具体地,金箔具有重量轻、易于与主壳体外壳粘合的优点。此外,导电漆镀层具体可以但不仅限于金层或者银层,导电漆层可以通过“镀”的方式设置于主壳体的内壁。导电漆层的屏蔽效果好,且占据的体积小。

[0059] 作为一种优选地实施例,屏蔽地为超声主机的PE地,电磁屏蔽层通过外屏蔽层连接至PE地。

[0060] 具体地,电磁屏蔽层通过外屏蔽层连接至PE地,而无需额外设置屏蔽地,简化了超声探头的结构。

[0061] 本实用新型还提供了一种医疗设备,包括超声主机100以及如上述的超声探头200,超声探头200通过线缆连接超声主机100,该线缆具有外屏蔽层6,此线缆的外屏蔽层6连接护套的内屏蔽层5,上述导电层2、固定导电支架4、内屏蔽层5与外屏蔽层6所形成的电磁屏蔽层连接屏蔽地。

[0062] 其中,超声主机100包括主板、超声前端电路和电机控制电路等结构。上述屏蔽地可为超声主机100的PE地(如图2中的接地点1),电磁屏蔽层通过上述外屏蔽层6连接至该PE地。当然,在其他实施例中,也可以将导电层2、固定导电支架4、内屏蔽层5或外屏蔽层6连接屏蔽地。

[0063] 作为一种优选地实施例,医疗设备为三维超声成像系统或者四维超声成像系统。

[0064] 这里的医疗设备,除了可以为三维超声成像系统或者四维超声成像系统,还可以为其他类型、用到上述超声探头的医疗设备,本申请在此不作特别的限定。

[0065] 对于本实用新型提供的医疗设备中的超声探头的介绍请参照上述实施例,本实用

新型在此不再赘述。

[0066] 由于超声探头200的导电层2、固定导电支架4和护套的内屏蔽层5可与线缆的外屏蔽层6形成整体的电磁屏蔽层,该电磁屏蔽层通过接地可实现360度的屏蔽作用;进而,根据高频集肤效应,外部电磁干扰会从超声主机100传导至所述电磁屏蔽层,并经过该电磁屏蔽层与人体之间的寄生电容(如图2中的人体模型部分)返回大地(即图2中的接地点2);由此控制了外部电磁干扰的流向,避免外部传导电磁干扰流向敏感的信号线或者信号地,避免了外部电磁干扰在超声探头200上转换为差模干扰,极大地减少了外部电磁干扰对超声回波信号的干扰,保证了超声回波信号的纯净,减少了超声图像中的电磁干扰。因此,即便上述屏蔽良好的声窗壳与FPC接触人体,也不会对超声图像造成干扰,保证了超声图像的质量。此外,由于未直接在FPC上直接增加屏蔽层,则还有利于提升活动FPC的使用寿命。需要指出的是,图2中的接地点1与接地点2之间存在电压差。

[0067] 需要说明的是,在本说明书中,诸如第一和第二等之类的关系术语仅仅用来将一个实体或者操作与另一个实体或操作区分开来,而不一定要求或者暗示这些实体或操作之间存在任何这种实际的关系或者顺序。而且,术语“包括”、“包含”或者其任何其他变体意在涵盖非排他性的包含,从而使得包括一系列要素的过程、方法、物品或者设备不仅包括那些要素,而且还包括没有明确列出的其他要素,或者是还包括为这种过程、方法、物品或者设备所固有的要素。在没有更多限制的情况下,由语句“包括一个……”限定的要素,并不排除在包括所述要素的过程、方法、物品或者设备中还存在另外的相同要素。

[0068] 对所公开的实施例的上述说明,使本领域专业技术人员能够实现或使用本实用新型。对这些实施例的多种修改对本领域的专业技术人员来说将是显而易见的,本文中所定义的一般原理可以在不脱离本实用新型的精神或范围的情况下,在其他实施例中实现。因此,本实用新型将不会被限制于本文所示的这些实施例,而是要符合与本文所公开的原理和新颖特点相一致的最宽的范围。

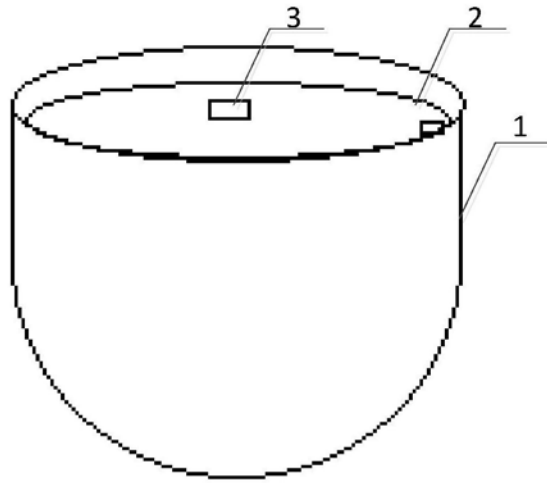


图1

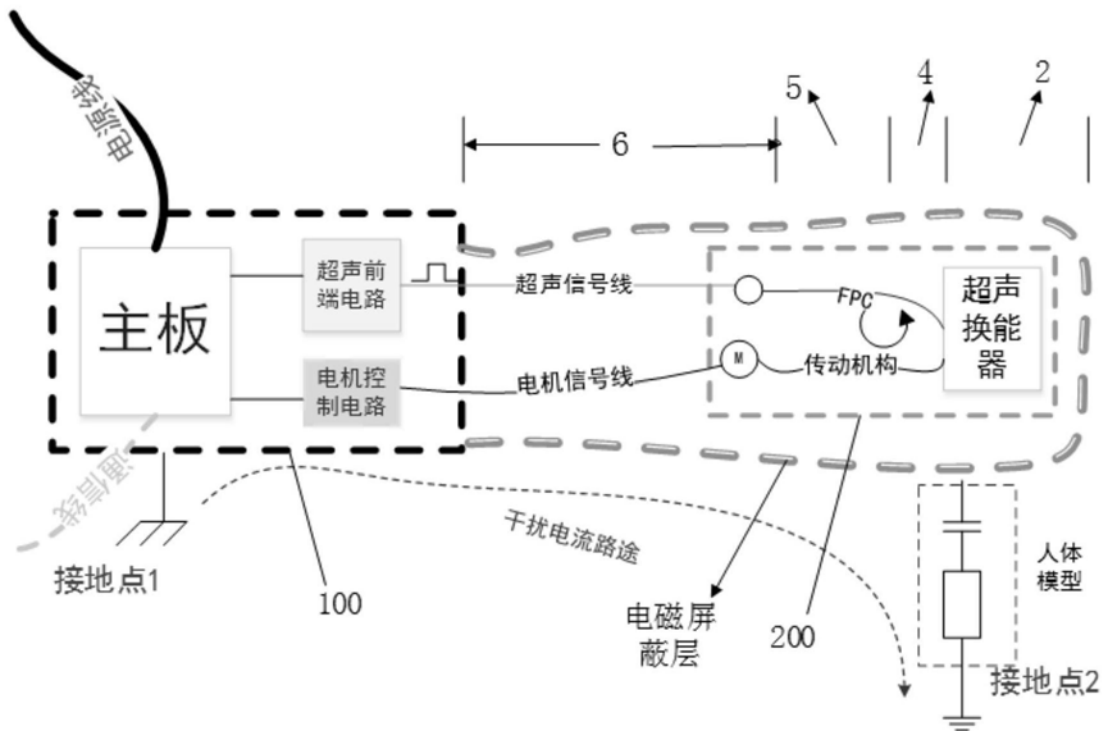


图2

专利名称(译)	一种超声探头及医疗设备		
公开(公告)号	<a href="#">CN210749280U</a>	公开(公告)日	2020-06-16
申请号	CN201920977052.2	申请日	2019-06-25
[标]申请(专利权)人(译)	深圳开立生物医疗科技股份有限公司		
申请(专利权)人(译)	深圳开立生物医疗科技股份有限公司		
当前申请(专利权)人(译)	深圳开立生物医疗科技股份有限公司		
[标]发明人	程化一 邵敏		
发明人	程化一 邵敏 毛伯安		
IPC分类号	A61B8/14 A61B8/00		
代理人(译)	王仲凯		
外部链接	<a href="#">Espacenet</a> <a href="#">SIPO</a>		

摘要(译)

本实用新型公开了一种超声探头及医疗设备，该超声探头包括超声换能器、固定导电支架和与固定导电支架相连的声窗壳，还在声窗壳的内壁设置了与固定导电支架连接的导电层，并在护套内设置内屏蔽层；从而当将该超声探头通过线缆连接至超声主机时，则该超声探头的导电层、固定导电支架和护套的内屏蔽层可与线缆的外屏蔽层形成电磁屏蔽层，电磁屏蔽层通过接地可实现屏蔽作用；进而，根据高频集肤效应，外部电磁干扰会从超声主机传导至电磁屏蔽层，并经过电磁屏蔽层与人体之间的寄生电容返回大地；由此，极大地减少了外部传导电磁干扰对超声回波信号的干扰，保证了超声回波信号的纯净，减少了超声图像中的电磁干扰。上述医疗设备具有相同的有益效果。

