



[12] 发明专利申请公开说明书

[21] 申请号 02829688.5

[43] 公开日 2005 年 10 月 19 日

[11] 公开号 CN 1685246A

[22] 申请日 2002. 8. 29 [21] 申请号 02829688. 5

[86] 国际申请 PCT/NO2002/000301 2002. 8. 29

[87] 国际公布 WO2004/021044 英 2004. 3. 11

[85] 进入国家阶段日期 2005. 3. 28

[71] 申请人 伊格尔超声公司

地址 挪威特隆赫姆

[72] 发明人 比约恩·A·J·安格尔森

通尼·F·约翰森

[74] 专利代理机构 永新专利商标代理有限公司

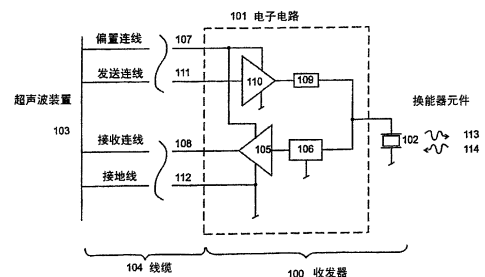
代理人 韩 宏

权利要求书 7 页 说明书 18 页 附图 7 页

[54] 发明名称 通过最少数量连接线进行远程操作的超声波收发器系统 脉冲。

[57] 摘要

一种通过最少数量连线从超声波测量或成像系统以一定距离进行操作的超声波脉冲回波收发器系统，包括至少一个超声波换能器元件和安装到靠近所述换能器元件的电子电路，并且至少包括一个接收器放大器和传送开关。DC 偏置电压通过偏置连线从所述超声波装置提供给所述电子电路，并且所述换能器元件电连接到所述接收器放大器的输入端，所述放大器输入端被设计为使得其可以容许所述换能器电极处的很大的 AC 传送脉冲电压。所述接收器放大器的输出通过接收器连线提供给所述超声波装置，也可能通过其他电子电路。所述传送开关在一端上连接到所述换能器元件的热电极并且在另一端上可能通过作为所述收发器一部分的缓冲放大器而连接到从所述超声波装置提供高电压 AC 脉冲的传送连线，从而传送来自所述换能器的超声波



1. 一种通过最少数量连线距离超声波测量或成像系统一定距离进行操作的超声波脉冲回波收发器系统，

所述收发器系统由至少一个超声波换能器元件和安装到靠近所述换能器元件的电子电路组成，并且包括至少一个接收器放大器和传送开关，

5 DC 偏置电压通过偏置连线从所述超声波装置提供给所述电子电路，

所述换能器元件电连接到所述接收器放大器的输入端，所述放大器输入端被设计为使得其容许所述换能器电极处的很大的 AC 传送脉冲电压，

所述接收器放大器的输出通过接收器连线馈送给所述超声波装置，也可能通过其他电子电路，

10 所述传送开关在一端上连接到所述换能器元件的热电极并且在另一端上连接到馈送来自所述超声波装置的高电压 AC 脉冲的传送连线，可能是通过作为所述收发器一部分的缓冲放大器，用于传送来自所述换能器的超声波脉冲。

2. 根据权利要求 1 所述的超声波脉冲回波收发器系统，其中所述接收、偏置以及传送连线中的至少两条被连接及合并至单条连线以减少将所述收发器连接到所述超声波装置的连线数量。

3. 根据权利要求 2 所述的超声波脉冲回波收发器系统，其中所述接收、偏置以及传送连线被连接及合并至单条连线，从而所述收发器可从所述超声波装置通过包含接地线的一双线线缆进行操作。

20 4. 根据权利要求 1 所述的超声波脉冲回波收发器系统，其中所述传送开关由至少一个二极管组成，所述二极管在传送连线上的高 AC 电压传送脉

冲时自动切换到低串联 AC 阻抗，并且在传送连线上的 AC 信号电平低于预设电平时自动切换到高 AC 阻抗。

5 5. 根据权利要求 1 所述的超声波脉冲回波收发器系统，其中所述传送开关由若干个开关晶体管或者二极管组成，其中所述开关动作由控制信号进行控制，其中所述开关控制信号被选择为使得所述开关在传送周期期间开通，并且在接收周期期间关断。

6. 根据权利要求 5 所述的超声波脉冲回波收发器系统，其中所述传送开关控制信号源自传送连线上的高电压 AC 传送脉冲，从而所述开关通过传送脉冲被自动开通并且在接收周期中被自动关断。

10 7. 根据权利要求 1 所述的超声波脉冲回波收发器系统，其中所述接收器放大器承受换能器电极处的高 AC 传送电压的能力是通过具有与所述放大器输入端串联的阻抗的电路而获得的。

8. 根据权利要求 7 所述的超声波脉冲回波收发器系统，其中所述串联电路为电容器。

15 9. 根据权利要求 7 所述的超声波脉冲回波收发器系统，其中所述串联电路为具有偏置电流的两个反向对接的二极管，从而对于所述换能器处的低电平信号，所述二极管的 AC 阻抗很低，而对于所述换能器处的高电平 AC 信号，二极管的 AC 阻抗很高。

20 10. 根据权利要求 7 所述的超声波脉冲回波收发器系统，其中所述串联电路是由若干个

开关晶体管或二极管组成的接收器开关，其中开关动作由控制信号进行控制，其中所述开关控制信号被选择以使得所述接收器开关在传送周期期间

关断并且在接收周期期间开通。

11. 根据权利要求 10 所述的超声波脉冲回波收发器系统，其中所述接收开关控制电压导自所述高电压传送脉冲，从而所述接收开关通过传送脉冲被自动关断，并且在接收周期中被自动开通。

5 12. 一种超声波脉冲回波阵列收发器系统，所述系统能够在接收模式中获得可选择的或动态的焦距并且可以通过最小数量连线距离超声波测量或成像系统一定距离进行操作，

所述收发器系统由超声波换能器元件阵列组成，其中每个元件具有固定焦距并且耦合到固定的信号延迟线，并且一电子电路被安装到靠近所述换能器阵列并包含电子接收求和电路和至少一个电子接收聚焦开关，

10 通过偏置连线从所述超声波装置提供 DC 偏置电压给所述电子电路，

可能来自一个阵列元件的信号被固定耦合到所述求和电路，同时来自至少某些阵列元件的信号通过可控制的电子接收聚焦开关耦合到所述求和电路，可能是在前置放大器中每个信号的放大和/或作为所述电子电路的一部分的电子延迟线中每个信号的延迟之后，来自所述求和电路的信号是一聚焦后的接收信号，其通过接收连线被传送到所述超声波装置，

每个元件的焦距和信号延迟被确定为使得通过对选定的元件组闭合连接到所述求和电路的聚焦开关而获得选定的有效孔径和焦距深度，

15 并且从而可以通过顺次闭合所述聚焦开关而增加连接到所述求和电路的元件数量，从而获得增加的活动接收孔径以及增加的焦距深度。

13. 根据权利要求 12 所述的超声波脉冲回波阵列收发器系统，其中所

述至少一部分元件信号延迟是通过作为所述元件前面的声路的一部分的声学延迟线而获得的，所述声学延迟线的材料具有与待测量或成像的目标不同的波传播速率，从而延迟线材料的厚度至少确定了部分元件信号延迟。

14. 根据权利要求 13 所述的超声波脉冲回波阵列收发器系统，其中所述声学延迟线材料的波速率高于待成像目标的波速率，并且所述声学延迟线材料具有吸收作用，可以产生跨越该有效孔径的超声波信号的净变迹以减少波束旁瓣。

15. 根据权利要求 12 所述的超声波脉冲回波阵列收发器系统，其中所述每个元件的信号延迟至少部分地通过机械成形，例如弯曲整个阵列表面而获得。

16. 根据权利要求 12 所述的超声波脉冲回波阵列收发器系统，其中所述电子电路包含至少一个电子传送开关，所述电子传送开关一端连接到至少一个换能器元件的热电极，并且另一端连接到传送连线，所述传送连线可能通过作为所述收发器一部分的电子延迟线和/或缓冲放大器而馈送来自所述超声波装置的高电压 AC 传送脉冲，所述传送开关电路具有在传送周期中的低电子串联阻抗和接收周期中的高电子阻抗之间切换的能力。

17. 根据权利要求 16 所述的超声波脉冲回波阵列收发器系统，其中所述至少一个电子传送开关具有这样的能力：在传送连线上有高电压 AC 传送脉冲时，自动切换到很低的 AC 阻抗，而在传送连线上的 AC 电压下降到低于一限度值时，自动切换到高 AC 阻抗。

18. 根据权利要求 17 所述的超声波脉冲回波阵列收发器系统，其中所述传送开关的开关部件由至少一个二极管制成。

19. 根据权利要求 16 所述的超声波脉冲回波阵列收发器系统，其中所述至少一个电子传送开关可以通过传送开关控制电压被开通或关断。

20. 根据权利要求 19 所述的超声波脉冲回波阵列收发器系统，其中所述具有明确控制电压的传送开关的开关元件由若干个二极管或者开关晶体
5 管制成。

21. 根据权利要求 16 所述的超声波脉冲回波阵列收发器系统，其中所述电子电路包含至少两个传送开关，所述传送开关可能通过作为所述收发器一部分的电子延迟线和/或缓冲放大器而在一端上连接到至少两个换能器元件，并且在另一端上连接到相同的传送连线，其中所述至少一个传送开关
10 可以通过控制电压开通或关断，所述传送开关控制电压为可选择的，从而可以选择一组有效传送换能器阵列元件，以选择有效传送孔径的宽度和焦距深度。

22. 根据权利要求 21 所述的超声波脉冲回波阵列收发器系统，其中所述接收聚焦开关可以选择性地被开通以选择接收孔径和焦距，从而组合的传
15 送和接收波束在所接收的信号的定义的深度范围内形成了狭窄的观测波束。

23. 根据权利要求 22 所述的超声波脉冲回波阵列收发器系统，其中对于每个组合的传送和接收焦距的所接收到的信号被用于在组合的观测波束很狭窄的深度范围内进行测量或成像。

24. 根据权利要求 23 所述的超声波脉冲回波阵列收发器系统，其中所述测量或成像由一序列深度范围组成，具有被选择用于每个范围内的观测波束的最小宽度的发送和接收焦距。
20

25. 根据权利要求 21 所述的超声波脉冲回波阵列收发器系统，其中所

述传送开关控制电压按一个序列被选择以使得对于第一个传送脉冲，为传送孔径选择具有短焦距深度的换能器元件，并且对于一组连续传送脉冲，连接具有更深的焦距的数量增加的元件，从而对于该组中的每个连续传送脉冲，可以获得增加的有效传送孔径以及增加的复合焦距深度。

5 26. 根据权利要求 21 所述的超声波脉冲回波阵列收发器系统，其中所述在传送周期中连接到传送连线的阵列元件的数量通过在至少一条信令连线上的从所述超声波装置到所述收发器的信令进行控制。

27. 根据权利要求 12 所述的超声波脉冲回波阵列收发器系统，其中所述连接到接收求和电路的阵列元件的数量通过至少一条信令连线上的从所述超声波装置到所述收发器的信令进行控制。

10

28. 根据权利要求 21 所述的超声波脉冲回波阵列收发器系统，其中所述对于至少一个传送开关的控制电压是从输入连线处的高电压 AC 传送脉冲导向所述传送开关的。

29. 根据权利要求 25 所述的超声波脉冲回波阵列收发器系统，其中所述传送开关控制电压是在由传送连线处的高电压 AC 传送脉冲产生的序列或是在信令连线上来自超声波装置的特定信令中，通过作为所述电子电路一部分的传送开关控制电压序列发生器电路而选择的。

15

30. 根据权利要求 29 所述的超声波脉冲回波阵列收发器系统，其中所述传送开关控制电压序列发生器通过传送连线上的特定信令，例如在一时间周期上的传送连线的电压电平的改变而被复位。

20

31. 根据权利要求 12 所述的超声波脉冲反射阵列收发器系统，其中所述电子电路还包含接收定时电路，用于控制所述接收聚焦开关，所述接收定

时电路在脉冲传送时以及跟随所述接收聚焦开关上的脉冲传送开关的时间序列中被复位，从而可以获得脉冲传送后随时间增加的有效接收孔径以及增加的焦距深度，以提供接收波束的动态聚焦。

32. 根据权利要求 12 或 21 所述的超声波脉冲回波阵列收发器系统，其中所述至少两个偏置、接收、传送以及信令连线被连接及合并至单条连线，以减少连接所述超声波装置和阵列收发器的连线数量。

33. 根据权利要求 12 或 21 所述的超声波脉冲回波阵列收发器系统，其中所述偏置、接收、传送以及信令连线被连接及合并至单条连线，从而包含对地连接的一双线线缆可以用于所述超声波装置和阵列收发器之间的连接。

34. 一种通过狭窄通道对结构进行成像的超声波成像设备，其中根据权利要求 1 或 12 所述的超声波收发器系统被安装在伸长插入设备的尖端并且通过少量连线连接到超声波成像系统。

35. 根据权利要求 34 所述的超声波成像设备，其中所述伸长插入设备的尖端可以从该插入设备的外端进行方向操控。

36. 根据权利要求 34 或 35 所述的超声波成像设备，其中所述伸长插入设备是用于插入体内从而对体内的组织结构进行成像的设备。

37. 根据权利要求 36 所述的超声波换能器，其中所述伸长插入设备是用于对人体内的血管或者尿道或者其他狭窄通道的壁及其周围组织进行超声波成像的导管。

通过最少数量连接线进行远程操作的超声波收发器系统

技术领域

本发明涉及以典型的 5MHz 以上的高频对细小结构进行高分辨率超声波成像，其中超声波换能器或者换能器阵列通过通道接近待被成像的所述结构，所述通道具有有限的空间用于线缆线路连接超声波换能器和超声波成像或测量设备。

这些应用的示例包括通过导管端部的换能器对血管壁的血管内超声波成像 (IVUS)，前列腺的尿道管成像或者在通过狭窄通道的最小切口穿入或其他手术期间对肿瘤和微小脉管的高分辨率成像。本发明在此情况下提出了具有特别高的信噪比的所测量的反向散射信号的解决方案，并且对外部源的电磁干扰具有很强的惰性。

更特别的，本发明涉及针对由超声波换能器、超声波换能器阵列以及二者结合所形成的声束的前置放大器电子设备、电路的设计，允许电子设备和换能器在紧凑的组件中以短距离进行集成，从而可以以很少数量的电子连线，甚至至少至两条线缆在超声波成像或测量系统中工作。

本发明还可以应用于以更简单的手段获取对于结构的高频超声波成像的最大信噪比和对电磁干扰的惰性，例如高分辨率皮肤或者眼睛成像 ($f \sim 20 - 100\text{MHz}$)。其进一步还可以应用于对具有高阻抗的少量元件的换能器阵列进行低频成像和测量，以在这些情况下改善信噪比和对电磁干扰的惰性。其还可以应用到具有线性阵列的开关的提升聚焦 (elevation focusing)，以减少连接设备的线缆数量，使得对换能器阵列的手动操作更容易。

背景技术

超声波回波成像系统的空间分辨率与超声波波长紧密相关。超声波波长 λ 涉及超声波频率 f , 即 $\lambda = c/f$, 其中 $c \sim 1540 \mu\text{m}/\mu\text{s}$ 为超声波在细胞组织中的传播速率。为了获得较低的波长, 也就是更清晰的分辨率, 必须使用高
5 超声波频率。然而, 超声波回波成像的图像深度 (image depth) 由于细胞组织对超声波能量的吸收而受到限制。由于这种吸收随着频率增加而增强, 这为给定的图像深度可以使用的频率设定了上限。因此, 图像分辨率受到图像深度的限制。

因此对于微小结构例如血管壁的成像, 或者其他内部器官的微小结构,
10 需要使得超声波换能器靠近所述结构, 从而图像深度以及对超声波吸收的减少受到限制。对于小于 10mm 的图像深度, 可以使用 20—100MHz 范围内的超声波频率, 波长范围为 75 至 $15 \mu\text{m}$ 。这产生了大约 $150 \mu\text{m}$ 至 $30 \mu\text{m}$ 范围内的空间分辨率, 取决于换能器频率、带宽以及孔径。

超声波换能器可以通过在导管或者其他伸长设备的端部安装换能器结
15 构而靠近身体内的内部结构, 例如血管壁或者其他器官, 所述导管或其他伸长设备通过切口或身体的自然开口而插入体内。然后利用线缆连接延伸探测器和超声波成像或测量装置端部的换能器。这样对离成像装置有一定距离的换能器使用这样的高频会带来实际问题, 例如:

1. 对于高于 30MHz 的超声波频率, 换能器和连接到成像装置的线缆之
20 间的阻抗不匹配带来了损耗, 从而限制了信噪比以及给定频率下的最大图像深度。插入装置的受限的厚度也限制了连接换能器和成像装置的连线的厚度, 带来了附加的吸收并降低了成像灵敏度。

2. 例如在 35MHz, 线缆中的电磁波长大约为 6m, 则四分之一波长大约

为 1.5m，这大约是典型的导管的长度。因此导管变得类似于超声波接收器频率范围内的四分之一波调谐天线，并且成像系统变得对有效接收器频率范围内的外部电磁干扰（EMI）源非常敏感。

3. 在超声波换能器和装置之间使用细线缆的其他问题涉及到获取窄的
5 超声波束。为了在波束聚焦中减少超声波衍射影响，并且由此减小焦点直径，必须具有大量波长穿过有效换能器孔径（典型地大约需要 50 种波长穿过孔径）。然而，在这样的低衍射聚焦下，聚焦深度减小了，限制了清晰聚焦的范围以及空间分辨率。

对于接收波束，解决该问题的通常方法是使用动态聚焦的换能器元件阵
10 列，其中接收波束聚焦在任何时候均紧跟回波被接收处的深度。通过增加延迟到各个阵列元件信号而获得电子操控的动态聚焦，从而该延迟和从焦点到元件的传播延迟的总和对所有元件近乎相同。增加的延迟可以利用声延迟或电延迟线路或者两者结合而获得。同时还希望将有效换能器传送孔径随着图像深度一起增加，以限制聚焦直径随着深度的扩张。

4. 对于脉冲传送，必须选择固定传送波束焦点，因为在脉冲被传送后即
15 不能对其进行改变。那么希望能够在不同的传送聚焦深度之间进行选择从而可以将传送波束聚焦到最重要的图像范围。一种针对传送波束的动态聚焦可以通过如下方式获得，即将整个图像区域看作由子区域构成，其中每个子区域由在该子区域内聚焦的单独的传送脉冲进行成像。同时还希望将有效换能
20 器传送孔径随着图像深度一起增加，以限制聚焦直径随着深度的扩张。

因此，希望有一种位于插入设备末端的具有高信噪比和对电磁干扰的高抗扰度的换能器阵列，该阵列具有动态或者可切换的接收聚焦和扩张的接收孔径，可切换的传送聚焦和扩张的传送孔径，可以通过最少数量的连线而从

超声波成像或测量装置进行操作，使得插入到狭窄结构中的设备的横截面最小化。

发明内容

本发明通过将电子电路安装到靠近超声波换能器或者换能器阵列而设计了一种针对这些问题的解决方案，其中所述电路能够通过少量线路，甚至至少至两条线缆进行操作。

在其最简化形式中，本发明提供了前置放大器，所述前置放大器可以通过向该放大器提供 DC 偏置电压的双线线缆而被操作。当通过连线传送高压脉冲时，击穿电路连接该连线到换能器以传送超声波脉冲，在接收模式中，换能器上的低电平信号被放大并作为高电平信号并通过相同连线被馈送给成像或者测量装置。由于线缆上接收信号电平升高了，该系统减小了对线路损耗和外部电磁干扰的敏感度，因此使得成像或者测量的灵敏度最大化。

对于阵列的动态接收聚焦，本发明在其最通用形式中提供了安装到靠近换能器阵列的集成电子电路，该电路对各个元件和延迟电路提供前置放大器，所述前置放大器在脉冲传送之后的一个时间序列中自动开关，从而获得了接收波束的动态聚焦。在本发明的一个实施例中，位于换能器元件前面的声延迟线路被用于元件信号的完全或者部分延迟。该电路还可以设置使得传送脉冲在一序列中选择不同的传送焦距从而可以获得多个传送聚焦成像。本发明还公开了在传送脉冲之前使用编码信令以通过单根线缆选择传送聚焦设置以及动态接收聚焦范围。

在更简单的实施中，本发明通过使用预编程的放大器和切换电路而以成像装置和换能器系统之间的一双线线缆实现了可操控的焦距和孔径。所述切

换电路选择性的为每个聚焦范围组合一组预聚焦的阵列元件和预设延迟。所述每个元件的预设焦距和延迟被选择为使得跨越每个元件和每个有效孔径的相位差均小于针对元件进行波束成形的范围的一个限度,例如90—120度。将增加数量的元件与深度结合,可以获得增加的孔径并限制波束直径而且增加了深度。

在特别简化的实施中,每个元件的预聚焦和延迟均通过位于每个元件之前的具有适合曲率和厚度的声透镜材料而提供。然后电子电路在来自每个元件的信号在时间操控的切换电路中被选择性地添加之前对该信号提供可能的放大,所述切换电路通过脉冲传送被进行复位。

10 附图说明

图 1a 显示了根据本发明的可以通过多条线缆从超声波测量或成像装置进行操作的由单个换能器元件和电子电路组成的收发器的一个示例实施例;

图 1b 显示了根据本发明的作为所述电子电路一部分的接收器输入开关和传送开关的一个示例实施例;

15 图 1c 显示了根据本发明的可以通过一双线线缆从超声波测量或成像装置进行操作的由单个换能器元件和电子电路组成的收发器的一个简化实施例;

图 1d 显示了根据本发明的可以通过一双线线缆从超声波装置进行操作的具有单个换能器元件的收发器电路的组件级别的示例实施例;

20 图 2a 显示了根据本发明的用于有效孔径和聚焦深度的切换操控的环形阵列的一个示例实施例;

图 2b 和 2c 显示了根据本发明的用于有效孔径和聚焦深度的切换操控的环形阵列的另外两个示例实施例；

图 3a 显示了根据本发明的由电子电路和换能器阵列组成的用于对有效接收和传送孔径和聚焦深度进行可选择切换的收发器电路的一个示例实施
5 例，该收发器可以通过多线线缆距离超声波测量或成像装置一定距离进行操作；以及

图 3b 显示了根据本发明的由电子电路和换能器阵列组成的用于以固定的有效传送孔径和聚焦深度对有效接收孔径和聚焦深度进行动态切换的简化的收发器电路的一个示例实施例，该收发器可以通过一双线线缆距离超声
10 波测量或成像装置一定距离进行操作。

具体实施方式

下面参考附图给出本发明的若干示例实施例。图 1a 显示了由电子电路 101 和超声波换能器 102 组成的超声波脉冲回波收发器单元 100。所述收发器单元通过一多线线缆 104 连接到超声波测量或成像装置 103。DC 偏置电
15 压从超声波装置通过偏置连线 107 提供给所述电子电路，并且所述收发器具有通过地线 112 连接到超声波装置的公共接地。根据保护低电平接收信号不受外部电磁干扰影响的公知技术，整个线缆可以封装在导电金属屏蔽内，所述导电金属屏蔽在所述装置处接地。

换能器元件的热电极连接到传送开关 109 的一端，其中另一端连接到传
20 送脉冲缓冲器 110 的输出。高电压 AC 传送脉冲从超声波装置通过传送连线 111 被馈送，其中在传送脉冲持续期间，传送开关 109 被切换到低 AC 电压以传送来自换能器元件 102 的超声波脉冲 113。

在脉冲传送之后，传送开关 109 切换到高 AC 阻抗，将换能器元件 102 与传送驱动电路 110 隔离。反向散射超声波 114 通过换能器被转换为低电平电信号，并通过接收器输入开关 106 提供给前置放大器 105。所述接收器输入开关在接收周期内对低电平信号具有非常低的串联阻抗，并且其串联阻抗设计为符合前置放大器特性。对于换能器处的高电压 AC 传送脉冲，接收器开关 106 起到限制进入放大器输入端的最大电流的作用，由此提供对接收器放大器输入端对于高 AC 电压传送脉冲的保护。

接收器放大器的输出通过接收连线 108 被提供给超声波装置，由此提供换能器元件上的反向散射信号的放大信号给超声波测量或成像装置。连接到超声波装置的线缆上的接收信号的放大电平减少了线路传输损耗和来自外部电磁源干扰的影响，由此为传送到所述装置的接收信号提供高信噪比。

接收传送开关的一个示例在图 1b 中显示为 106。该开关由反向对接的两个二极管 121 和 122 组成，具有通过偏流电阻 123、124、125 的前向偏置电流。电容 126 和 127 提供开关到前置放大器输入端和传送电路的 DC 偏置隔离，其中 109 显示了由两个二极管 131 和 132 组成的传送开关的示例。传送开关提供对于开关输入端上的低电平 AC 电压的高 AC 阻抗隔离和对于在传送开关输入端的高电平 AC 电压的低 AC 阻抗。

图 1c 中显示了可以通过双线线缆从超声波装置馈送的简化的收发器系统。在本发明的该实施例中，DC 偏置、传送和接收连接被合并到单根信号连线 108，其中包括地线 112，提供来自超声波装置对收发器系统的双线操作。

在图 1c 中的示例实施例中，没有了在电子电路板上的传送缓冲器，其中换能器传送驱动信号从超声波装置通过公共信号线 108 直接提供给传送开

关 109 并进一步提供给换能器元件 102。例如通过前置放大器 105 的开放晶体管输出或者与放大器输出串联的电阻，可以通过公共连线 108 提供 DC 偏置给放大器输出而不损坏放大器。即使具有开放晶体管输出，使用放大器输出的串联电阻来进行对装置线缆的接收信号的阻抗匹配仍然很方便。这样的
5 串联电阻可以进一步在高 AC 电压传送脉冲期间为放大器输出提供更好的保护。

图 1b 中的示例接收隔离开关 106 和传送开关 109 通过开关输入处的信号电平自动在隔离模式中的高阻抗和接通模式中的低阻抗之间切换。根据电子电路设计的一般方法很显然，这些开关可以由开关晶体管或者二极管组成，其中开关阻抗由控制信号电压或电流决定。因此本发明包括根据标准的
10 电子设计技术对附图中的开关示例的修改。

图 1d 显示了图 1c 中的根据本发明一个实施例的详细电路示例。在该图中，晶体管 140 在输入保护开关 106 处通过串联电容 141 和限制晶体管二极管 142 提供输入保护开关 106 处提供前置放大器。电容 141 和放大器输入电阻一起被设计为在传送周期内与通过隔离二极管 142 限制负荷的同时，在实际超声波频率范围内提供高电平传输函数。串联电容与二极管和晶体管相比在接收器输入保护方面的优点是电容器添加极少的噪声到接收到的信号。
15

放大器晶体管 140 的开放输出通过电阻 143 提供给信号线 108，电阻器 143 提供在接收间隔内与接收器线缆的阻抗匹配，并且与晶体管二极管 144 一起提供放大器晶体管的高电压传送脉冲保护。连接到衬底的电阻 145 允许
20 在该设计中使用负传送脉冲。

在该示例中传送开关 109 由一组相反方向的双二极管晶体管 146 和 147 组成。四个晶体管二极管 146 串联以允许组合的偏置/传送/接收连线和换能器

之间的 DC 偏置电压。传送电路的 AC 电压幅度假定为远高于二极管的累积拐点电压 (knee voltage)。

为了操控超声波束的聚焦, 本发明提供了对来自可选择的换能器组的信号进行组合的解决方案, 其中每个元件的信号/波具有固定焦点和延迟。图 5 2a 中显示了根据本发明原理工作的示例环形阵列。该图显示了具有 3 个元件 201、202 和 203 的平面环形阵列。在所述第一个示例中, 元件聚焦和延迟线路通过在细胞组织和换能器元件之间的声路径上在换能器元件前面插入的声学材料 204、205 和 206 而实现。在该特定实施例中显示了具有高于待成像物体的声传播速率的声学材料 (对于软组织物体大约 1540 $\mu\text{m}/\mu\text{s}$), 其实质上提供了信号提前多于信号延迟。然而, 这样的信号提前可以被认为是负延迟, 并且为了简化起见我们可以将所述换能器前面的声学材料设置称为声学延迟线路, 而不管该材料的波速率是高于还是低于物体/组织的波速率。

声学材料的曲率提供了来自所述元件的波的固定聚焦, 并且所述材料的中部厚度提供了元件信号/波的延迟或提前 (负延迟)。作为通用规则, 每个元件的信号/波的聚焦和延迟被选择为使得来自点源的波对于有效孔径中的所有点的相位差小于限度 ϕ_m 。

在图 2a 的特定示例中, 中央元件 201 参与了在图 2 中显示为 207 和 208 的从 z_n 至 z_f 的范围 R_1 内的波束成形。为了最小化其参与成像的整个范围内的该元件的相位差, 我们选择元件的固定焦距 F_1 为:

$$F_1 = \frac{2z_f z_n}{z_f + z_n} \quad (1)$$

在图中示为 209。为了最小化整个范围内的相位差, 在外部范围 $z=z_n$

和 $z=z_f$ 处的中央元件上的相位差为 ϕ_m ，这给出内部元件的半径为

$$a_1 = \sqrt{2\lambda \frac{z_f z_n}{z_f - z_n} \frac{\phi_m}{\pi/2}} \quad (2)$$

来自所述中央元件的波束直径在其成像范围内给定为

$$d_{z_1} = \frac{\lambda}{a_1} z \quad (3)$$

5 波束受到扩展线路 210 的限制，并且处于一定深度 $z_1 = d_{F1} a_1 / \lambda$ ，示为 211，来自元件 201 的波束直径扩展越过限制直径 d_{F1} ，示为图 2a 中的线路 212。在点 z_1 之外我们通过对来自元件 201 的信号和来自第二元件 202 的信号进行组合而减少波束宽度。这样将波束宽度减少到 d_{F1} 以下达到示例线路 213 所给定值。

10 在该示例实施例中，第二元件参与了从 z_1 至 z_f 的范围 R_2 内的波束成形。第二元件的固定焦距被选择为使得整个元件的相位差在 R_2 中最小化，这表明在 $z=z_1$ 和 $z=z_f$ 处相位差等于 ϕ_m ，这给出

$$F_2 = \frac{2z_f z_1}{z_f + z_1} \quad (4)$$

15 在图 2a 中示为 214。这样的焦距选择使得元件参与波束的从 z_1 至 z_f 的整个范围内的相位差最小化。第二元件的外部半径被选择为使得对于 $z=z_1$ 和 $z=z_f$ 整个元件的最大相位差为 ϕ_m 。这表明

$$a_2 = \sqrt{a_1^2 + 2\lambda \frac{z_f z_1}{z_f - z_1} \frac{\phi_m}{\pi/2}} \quad (5)$$

元件的焦距由透镜/延迟线材料的曲率决定。对于很大的 F-数 ($=F/D$, 其中 D 为孔径直径), 可以以焦距 F_k 对元件 # k 近似估计透镜曲率半径 R_k 为

$$R_k = (1 - \frac{c_t}{c_1}) F_k \quad (6)$$

5 其中 c_1 为透镜材料的传播速率并且 c_t 为物体材料例如细胞组织的传播速率。为了使 F-数接近统一, 透镜曲率必须在整个透镜上发生改变, 其中可以通过几何射线声学进行详细计算。

10 为了得到所述新的复合波束的最佳聚焦, 可以调整换能器元件前面的透镜/延迟线材料的厚度从而使得来自两个元件的波的传播相位在焦距 F_2 时相等。该传播相位由从元件的所有点到场点 (field point) 的平均传播时间确定。从 2 号元件的所有点到 F_2 的传播时间相等, 因为焦距为 F_2 。2 号元件前面的透镜材料的平均厚度给出了该元件的信号/波延迟, 因此必须选择为使得 2 号元件到 F_2 的传播时间等于 1 号元件到 F_2 的平均传播时间。每个元件前面的透镜/延迟线材料厚度的变化如图 2a 中所示, 并且透镜/延迟线材料厚度和
15 曲率的细节可以通过几何射线声学而计算。

然后该过程根据通用原理而执行, 其中假定来自 k 个换能器元件的信号被组合以形成有效孔径。随着 z 增加使得聚焦直径在 z_k 扩张越过限制 d_{F1} , 我们添加元件 $k+1$ 到有效孔径。元件 $k+1$ 的固定焦距及其半径被选择为使得相位差对于 $z=z_k$ 和 $z=z_f$ 的值为 ϕ_m 。这样得到

$$20 \quad F_{k+1} = \frac{2z_f z_k}{z_f + z_k}$$

$$a_{k+1} = \sqrt{a_k^2 + 2\lambda \frac{z_f z_k}{z_f - z_k} \frac{\phi_m}{\pi/2}} \quad (7)$$

只要 $z_k < z_f$ 则重复该过程。

特别对于图 2a 中的 3 元件阵列，我们在 z_2 包含第三元件 203，在图中示为 215，并且根据式 (6) 将第三元件的焦距选择为 F_3 并且在图中示为 216。
 3 号元件前面的透镜/延迟线材料 206 的厚度和曲率根据几何射线声学而计算，从而：1) 从 3 号元件到 F_3 的传播时间在整个元件上是恒定不变的以获得焦距 F_3 ，并且 2) 从 3 号元件到 F_3 的传播时间等于 1 号和 2 号元件上所有点到 F_3 的平均传播时间，从而对于组合的 1 号和 2 号元件波和 3 号元件波在 F_3 有相同传播相位。来自完全有效孔径的波束宽度随着线路 217 通过深度 z_2 而扩张。

所需阵列元件的总数量由最大相位差 ϕ_m 和选择的从 z_n 至 z_f 的成像范围以及选择的限制波束宽度 d_{F1} 来确定。这些参数给定时，第一元件的焦距和直径即给定，从而在仅有第一元件参与聚焦的最靠近区域中的波束直径也给定了。然后必须成对选择 z_n 和 d_{F1} 以使最靠近的波束直径小于 d_{F1} 。

通常会有需要将 z_f 处的最深波束直径限制在 d_{F1} 的情形。这得出整个阵列的最大孔径半径为 $a_K = \lambda z_f / d_{F1}$ 。对于整个元件上可接受的相位差 ϕ_m ，必须选择 z_n 为

$$z_n > \frac{z_f}{2} - \sqrt{\frac{z_f^2}{4} - \frac{d_{F1}^2 z_f \phi_m}{\lambda \pi}} \quad (8)$$

因此可以利用上面概述的通用原理而使用多种设计方案。还应该注意到在深度范围内的有效孔径中可以排除内部元件。这会增加产生的波束中的旁

瓣 (sidelobes), 取决于被排除元件对于整个有效孔径直径的相对直径。这样的好处是内部元件参与有效孔径的外部范围减小了, 允许内部元件更接近的 z_n , 或者内部元件更宽的直径以及内部范围内更窄的波束。

来自每个元件的信号/波的聚焦和延迟可以通过如图 2b 所示形成阵列表面得到而没有透镜/延迟材料。在该图中, 每个元件的焦距由其曲率决定, 同时每个元件的传播延迟由该元件的位置决定。在图 2b 中标示的元件位置如上讨论的可以给出与从内部元件到新的元件焦点的平均传播时间相同的从新的元件到其焦点的传播时间。这给出了阵列表面的复杂形式, 其中图 2c 给出了制造更简单的阵列表面形状。在此最后情况中可以在电子电路中使用某些下面将描述的附加的电子延迟, 以确保对于来自新的元件和内部元件的信号/波, 一新的元件的焦点处的相位是相同的。这样图 2a 中的解决方案提供了更简单的制造技术, 因为透镜/延迟材料可以在平面阵列的顶部铸成或切割成最终形状。图 2a 中的透镜/延迟材料的平均厚度也随着元件宽度而增加, 并且透镜/延迟材料中的吸收提供了对于整个阵列的信号/波的变迹 (apodization), 以减少波束旁瓣。

图 3a 中的 300 显示了根据本发明的具有可选择的传送和接收聚焦的示例脉冲回波收发器电路。该收发器由具有放大器的示例电子电路 301 和连接到三个换能器阵列元件 201、202 和 203 的开关组成。在接受模式中, 换能器元件的热电极通过接收器输入开关 302、304、306 而连接到接收器放大器 303、305 和 307, 所述接收器输入开关 302、304、306 类似于图 1a-d 中讨论的收发器在传送期间起到接收器保护作用。接收器放大器的输出通过焦距选择开关 309、311、313 提供给信号求和电路, 也可能通过电子信号延迟线 308、310、312。接收求和电路的输出为选择性聚焦的接收信号, 通过接收线路 108 提供给超声波装置。

在本发明的该示例实施例中，接收聚焦开关由接收选择电路 315 控制，所述接收选择电路 315 进一步通过至少一条接收信令连线 316 而由来自超声波装置的信号控制。通过该连线上的信令，接收聚焦开关 309、311 和 313 的选定组合被闭合以对来自换能器阵列元件 201、202、203 的选定组合的接收信号进行求和。参考结合图 2 的讨论，可以看到这样的选择提供了选定的有效接收孔径和波束焦距。延迟线路 308、311、312 根据结合图 2 的描述而与换能器元件前面的声学延迟线路结合在一起被选定，以提供对于接收波束的最佳聚焦所需的总的元件信号/波延迟。在本发明的很多实施例中，所有信号延迟通过形成阵列表面以及阵列前面可能添加的声学材料延迟线路而得到，从而电子延迟线路 308、310、312 可以省略。因此，对于所给出的实施例，可以通过接收信令连线 316 上的信令选择接收焦距和孔径。

为了传送超声波脉冲，图 3a 中的实施例提供了通过传送线缆 111 从超声波装置传送脉冲到收发器。该信号通过传送开关 318、319、320 提供给连接到换能器元件 201、202、203 的传送缓冲放大器 317。在该特定实施例中，传送开关 318 被选定为图 1b 中的二极管开关 109，在输入端具有高 AC 电压脉冲时自动切换到低 AC 阻抗，并且在输入端具有低电平 AC 信号时切换到高 AC 阻抗。因此，在该实施例中，元件 201 总是参与有效传送孔径。

另外的阵列元件 202 和 203 可以通过开关 319 和 320 连接到传送缓冲器 307，所述开关 319 和 320 通过由传送选择电路 321 提供的控制信号而主动开通或关闭，所述传送选择电路 321 通过至少一条传送信令连线 322 自超声波装置进行操作。通过来自超声波装置的信令，本实施例由此允许自由选择一组元件以参与有效传送孔径，从而提供可选择的传送波束焦距。

通过接收信号连线 316 和传送信号连线 322 上的组合信号，可以获得一定深度范围内组合的传送/接收观测波束的最小宽度。对于连续传送脉冲，该

深度范围可以在从 z_n 至 z_r 的整个测量/成像范围上顺序增加，从而以复合传送/接收观测波束的很窄宽度对整个范围进行成像。

5 为了减少连接到超声波装置的连线数量，接收和传送信令均可以利用高 AC 电压传送脉冲自身通过传送连线 111 获得。例如，接收和传送选择电路均可以通过一时间周期上传送连线上的高电压进行复位，从而对于复位后的第一个传送脉冲，获得了组合传送/接收观测波束的短焦距深度。然后接收和传送选择电路 315 和 321 对于每个连续传送脉冲被增量，从而获得了对于每个传送脉冲的增加的观测波束焦距深度，从而对于每个传送脉冲在增加的深度范围内进行测量和成像。由此该实施例提供了从 z_n 至 z_r 的整个测量/成像
10 范围上的最小波束宽度。

还应注意到通过这种类型的操作，接收聚焦开关 309 可以被硬连线 (hardwired) 闭合，允许合并接收 (315) 和传送 (321) 选择电路。然而，为了最小化传送脉冲数量，特别是具有大量阵列元件时，一般会选择更粗略的传送聚焦的深度范围，通过在每个传送聚焦范围内动态切换接收聚焦。然后
15 后传送选择电路 321 一般会为传送孔径选择更粗略的元件组，而接收选择电路一般会被每个传送脉冲复位并且提供接收聚焦开关的多米诺 (domino) 时间切换，以在脉冲传送后提供随着时间稳定增加的孔径和聚焦深度，称为动态接收聚焦。通过该方法可以以更少的传送脉冲 (少至单个传送脉冲) 以及固定的传送孔径和焦距覆盖整个成像范围。这提供了完全测量/成像的最高速
20 率，虽然具有比多传送聚焦测量和成像更小的复合传送/接收观测波束宽度。

根据本发明的更简单的实施例通过双线线缆从超声波装置进行操作，如图 3b 所示。在接收模式中，换能器元件通过接收输入开关 331 选择性的连接到求和放大器 330，所述接收输入开关 331 在传送期间起到对接收放大器进行保护的作用。在该实施例中，元件 201 固定的连接到求和放大器，同时

元件 202 和 203 通过可控制的接收聚焦开关 332 和 333 连接到求和放大器，所述可控制的接收聚焦开关 332 和 333 由接收选择电路 334 进行控制。该电路由传送脉冲进行复位，并且在脉冲传送后直到时间 $t_1=2z_1/c$ ，仅有元件 201 连接到求和放大器。此时，接收聚焦开关 332 根据结合图 2 描述的原理被开通以增加活动接收孔径和聚焦深度。在脉冲传送后的时间 $t_2=2z_2/c$ ，接收聚焦开关 333 也被开通以进一步增加有效接收孔径和聚焦深度，从而有效地获得了动态接收波束聚焦。求和电路输出处的动态聚焦的接收信号通过公共的偏置/接收/传送连线 107 被传送到超声波设备。

为了传送超声波脉冲，阵列元件 201 和 202 通过传送开关 335 和 336 连接到公共偏置/接收/传送连线 107，所述传送开关 335 和 336 通过传送连线上的高 AC 电压自动开通为低 AC 阻抗，并且在传送连线上的低电平 AC 电压时关断到高 AC 阻抗。对于所给的实施例，根据上面结合图 2 描述的原理，两个阵列元件 201 和 202 在传送模式中并行连接，提供很大范围的传送聚焦以及适度的传送孔径和宽度。

图 3b 中的实施例提供了具有固定传送焦距和动态切换的接收焦距的收发器，用于整个测量/成像范围上的适当狭窄的组合传送/接收观测波束，对整个范围具有单个传送脉冲，并且因此比结合图 3a 描述的多传送聚焦具有更高的图像帧率。

通过结合图 2 描述的聚焦技术，阵列元件面积会随着聚焦深度增加。在传送模式中，则应以相同电压驱动所有有效元件，并且细胞组织中的波传播的物理性质依赖于元件面积对元件波提供适当改变。

在接收模式中，波束轴上的点源会提供来自每个元件的开路电压，其与限度内的元件面积关系，在该些限度内，元件面积的变化不会影响元件的振

动模式 (vibration pattern)。并且元件的电阻抗作为元件面积的倒数而变化。

通过电子电路中的高输入阻抗电压接收放大器对换能器元件的开路电压进行放大, 必须使用对于每个元件接收器通道的与换能器面积成正比的放大倍数, 以得到求和电路中适当的波束形态。对于低输入阻抗电流接收器放
5 大器, 来自每个换能器元件的输入电流与元件电输入/源阻抗成反比, 因此如上所述的与元件面积成正比。那么可以所有元件接收通道相等的电流增益而获得对每个元件信号适当的放大倍数从而得到适当的波束形态。

整个孔径的元件信号的变迹被用于减少波束中的旁瓣。然而, 对于大型
10 元件, 例如环形阵列, 元件通道之间的电子接收器增益的变化具有有限的作用, 因为它会在元件之间的变迹函数中引入很大的阶跃 (step), 这会增加旁瓣。因此对于大型元件, 在具有变化的厚度的阵列前面以吸收声学材料提供更连续的变迹是很有用的, 例如如图 2a 所示。

图 2 中的示例描述了通过环形阵列的切换聚焦, 其中从上述讨论很显然
15 的是本发明的基本原理可以使用线性或者二维阵列。线性阵列的波束扫描可以根据公知原理, 通过对参与元件的横向切换而实现, 同时环形阵列的波束扫描可以通过机械旋转或平移整个收发器装置而实现。

因此所述收发器很适合安装到伸长的成像设备的端部以插入到成像目
20 标例如有生命的对象体内, 以使收发器靠近待成像结构。这样可以允许使用高超声波频率以尽可能最高的分辨率对结构成像。这些应用的典型例子包括最小切口手术中的成像, 对血管壁的血管内成像, 对子宫壁的子宫内成像, 或者对前列腺的尿道管内成像。在某些应用中, 可以使用伸长设备, 所述伸长设备具有可以从该设备末端进行操控的端部, 以将成像端部放置到待成像结构上。在其他应用中, 所述伸长设备可以自由浮动, 例如插入到血管中。

因此，尽管在此显示、描述并指出了应用到优选实施例的本发明的基本创新性质，但是应当理解，本领域技术人员可以对所描述设备以及其操作作出形式和细节上的各种省略、替代和改变而不背离本发明的实质。例如，明确意图是以基本相同方式执行基本相同功能以实现相同结果的元件和/或方法步骤的所有组合均包含在本发明的范围内。而且，应当认识到，结合本发明任何公开形式或实施例显示和/或描述的结构和/或元件和/或方法步骤可以作为设计选择的通用实质而包含在任何其他公开或描述或建议的形式或实施例中。因此本发明仅由所附权利要求书的范围限制。

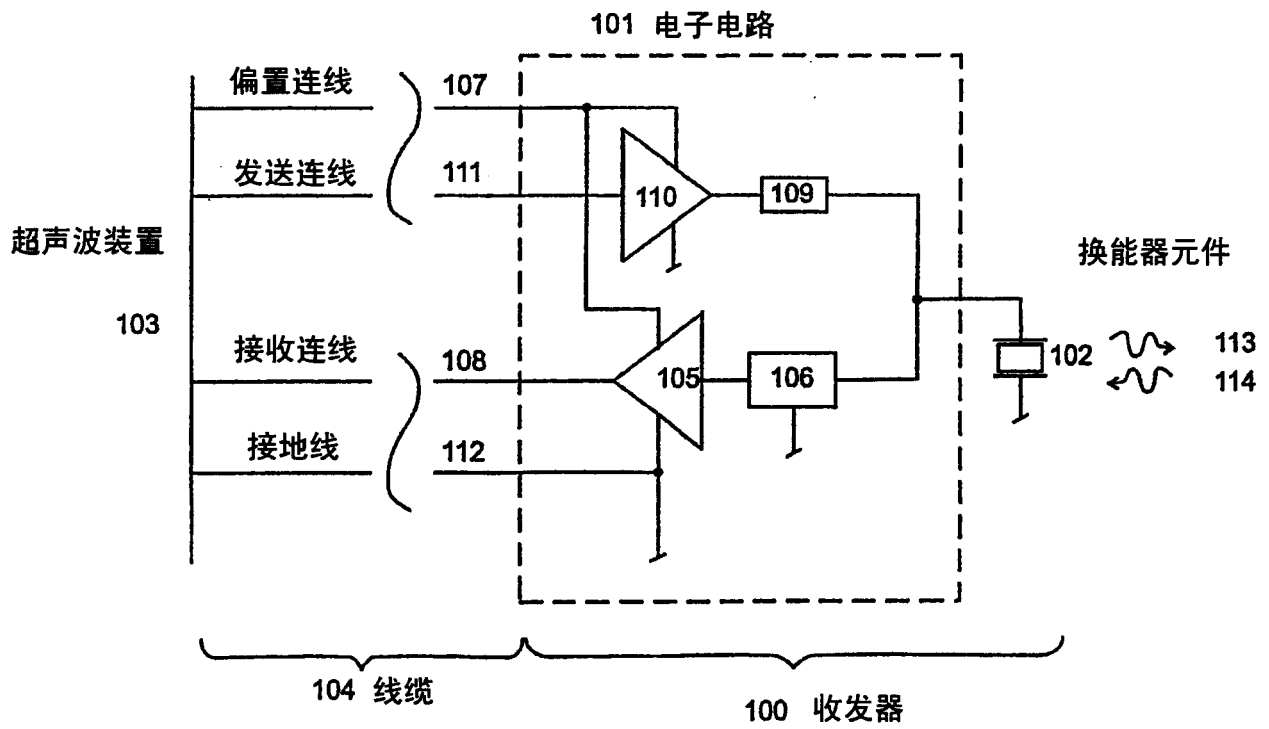


图1a

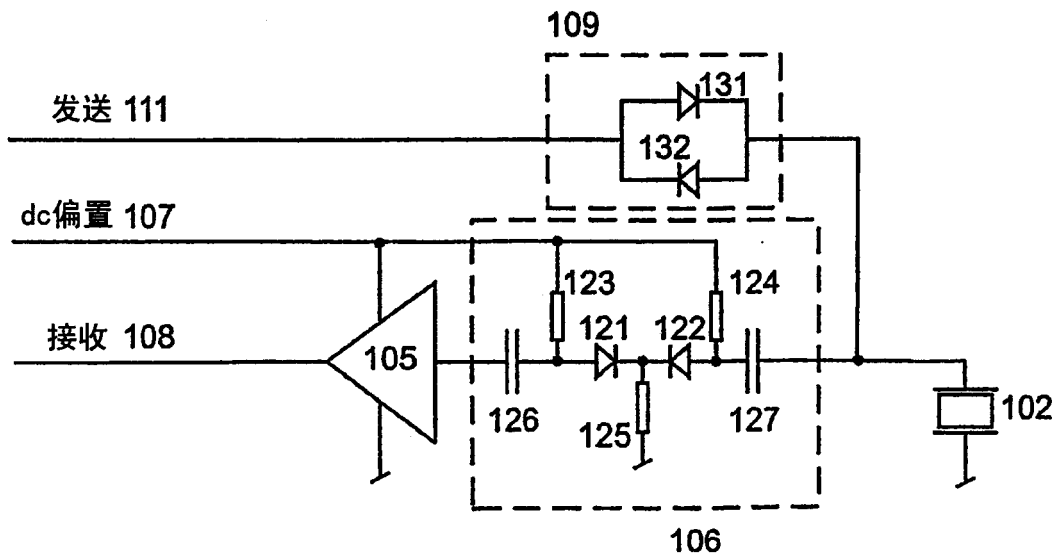


图1b

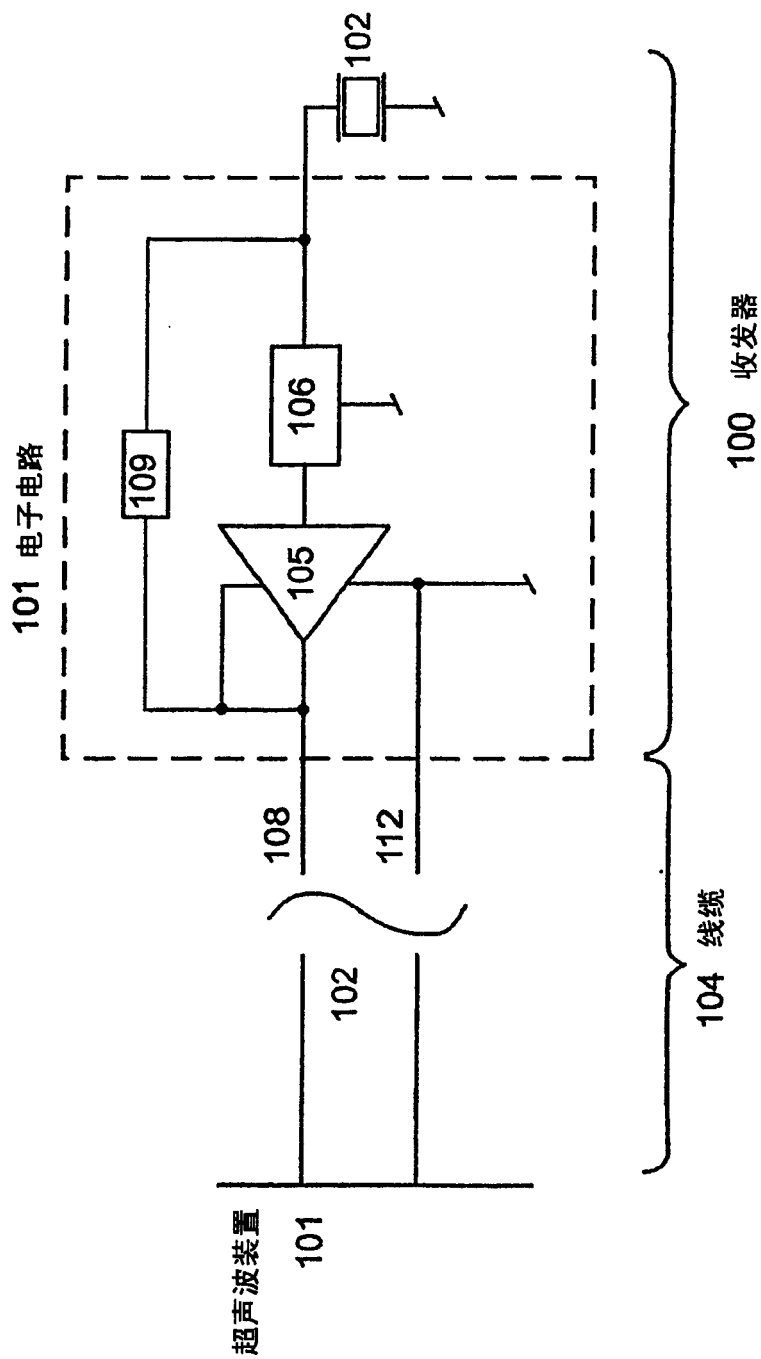


图1C

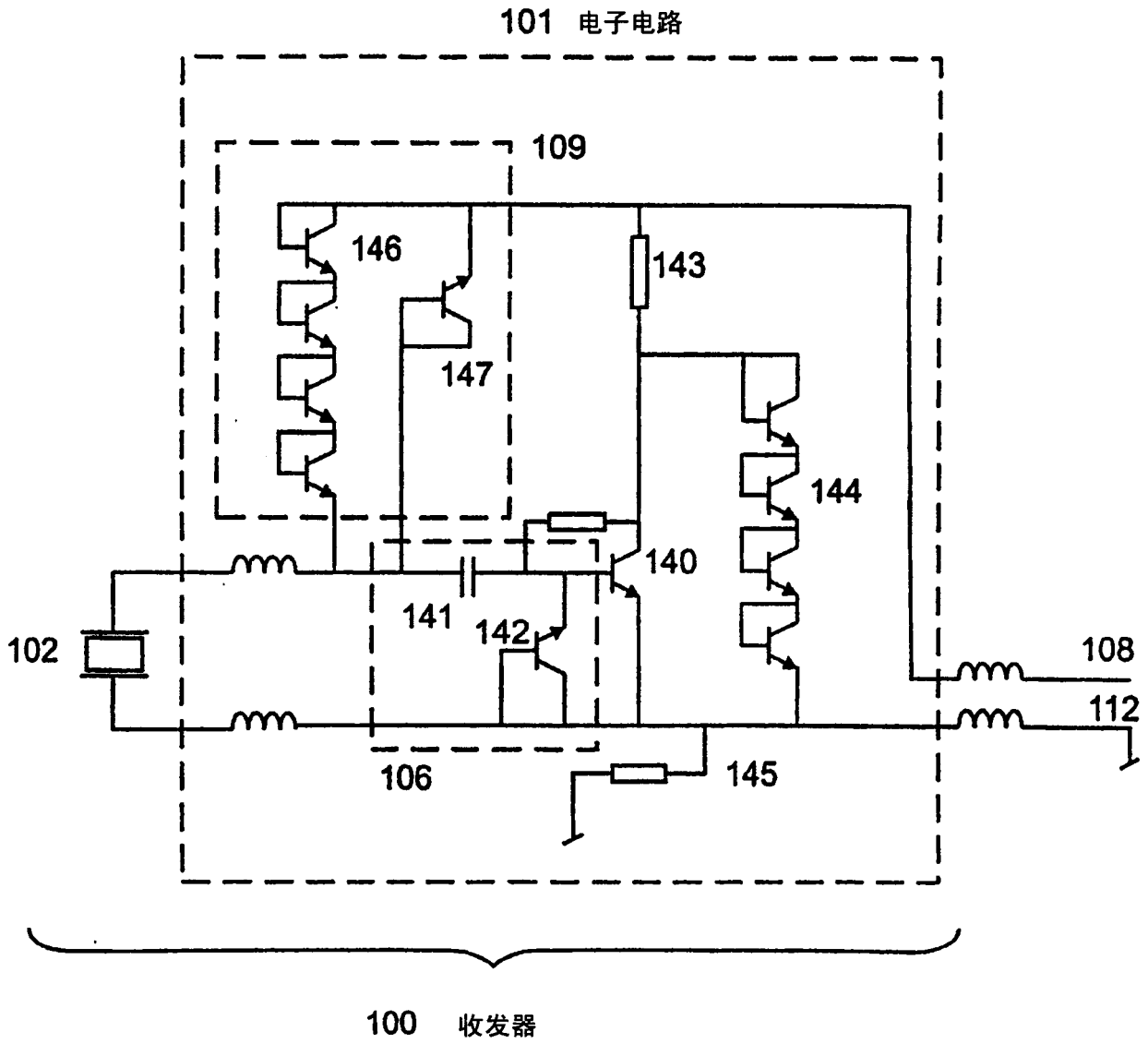


图1d

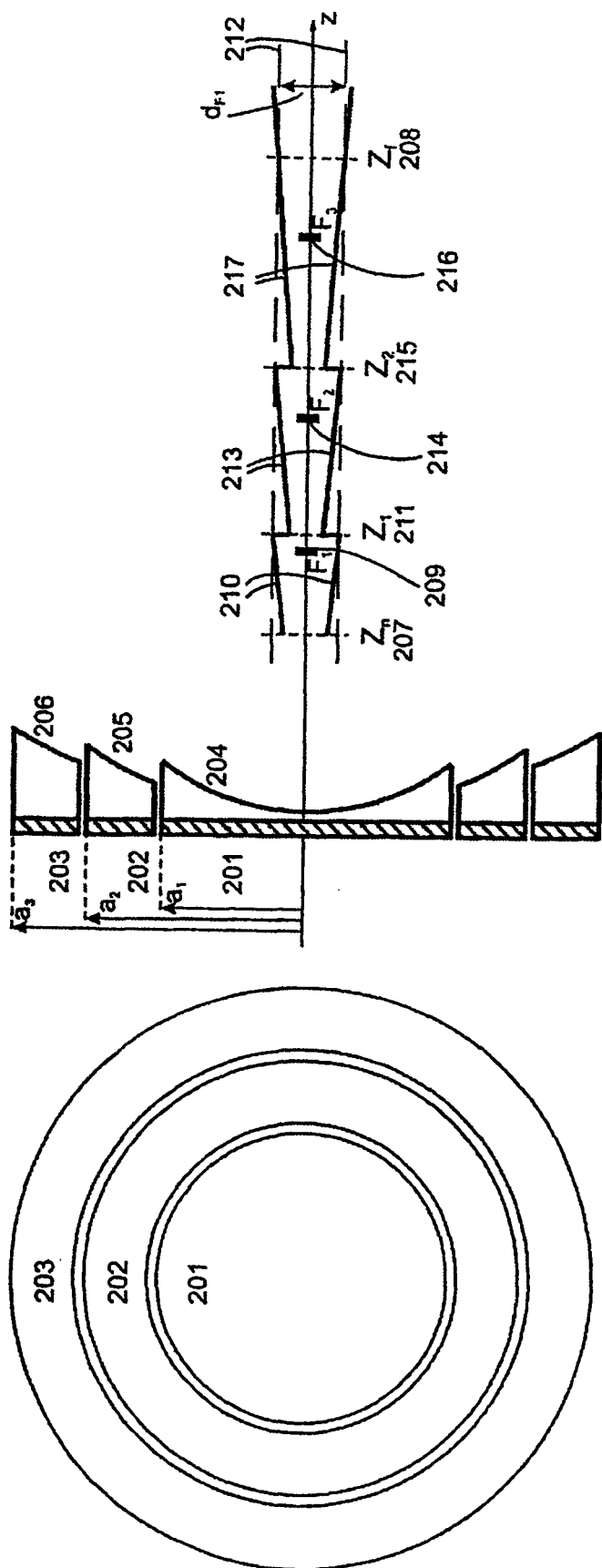


图2a

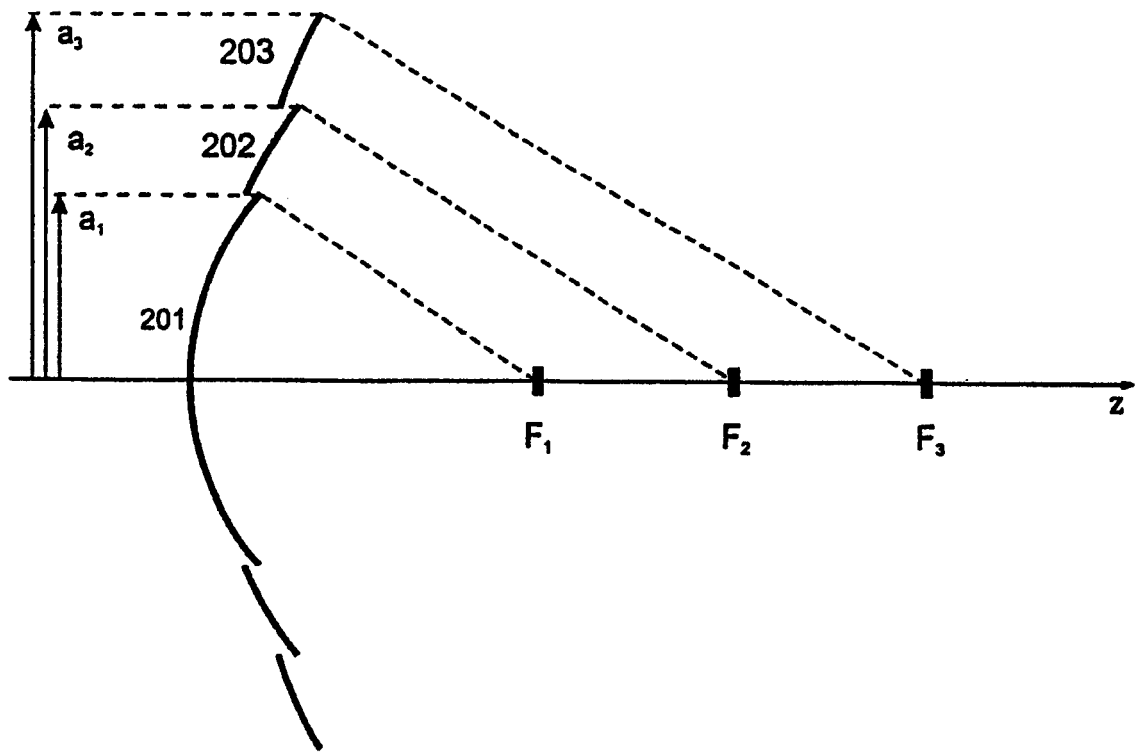


图2b

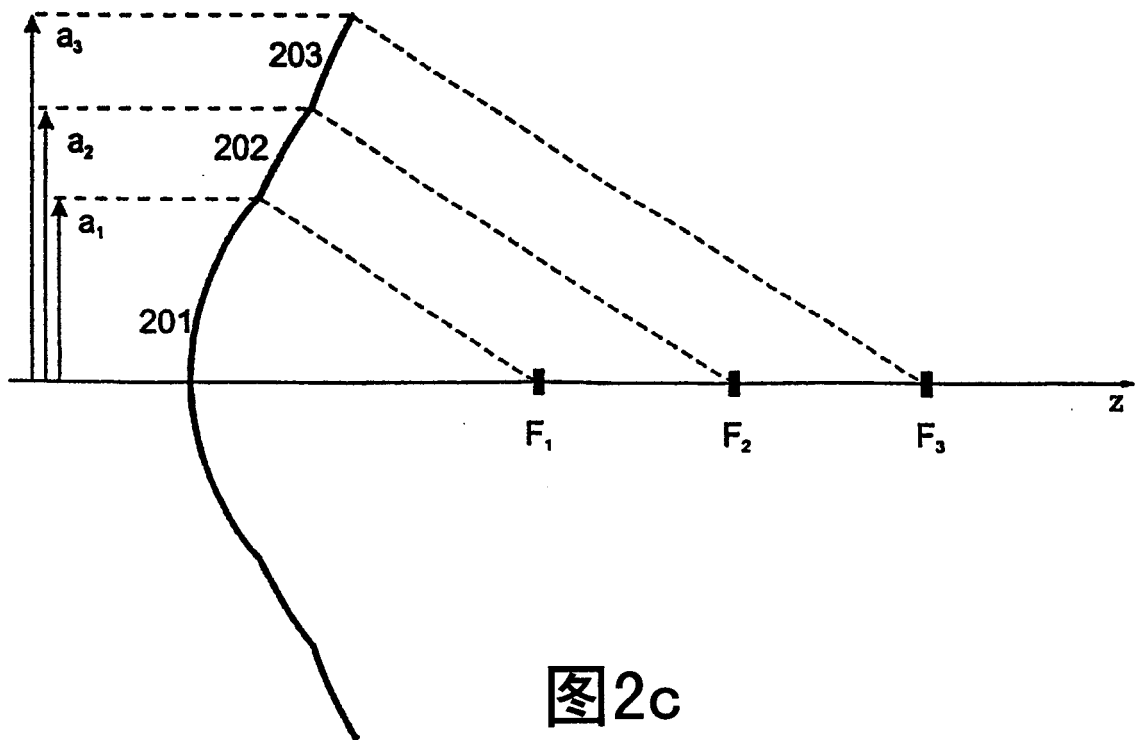


图2c

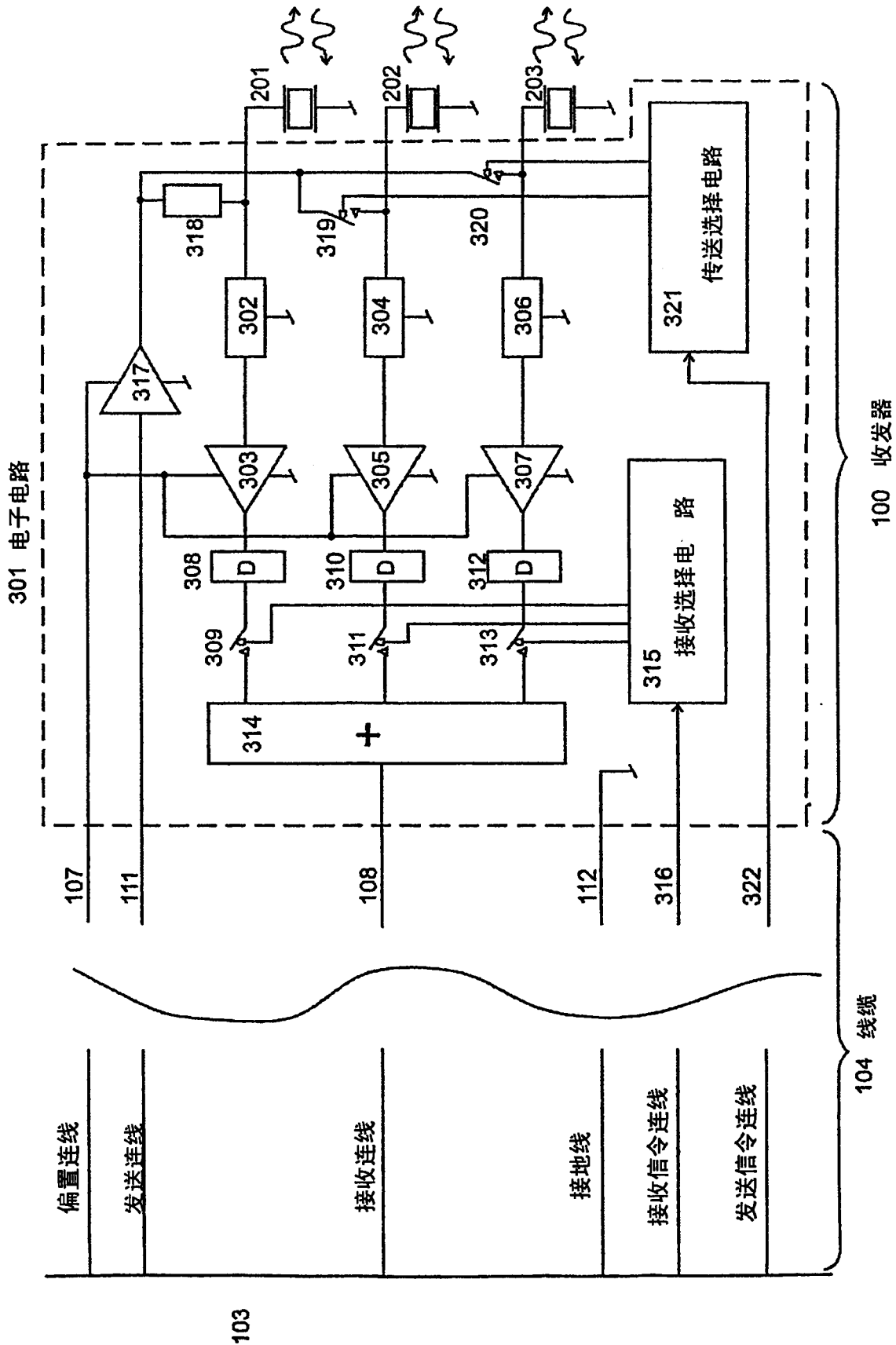


图3a

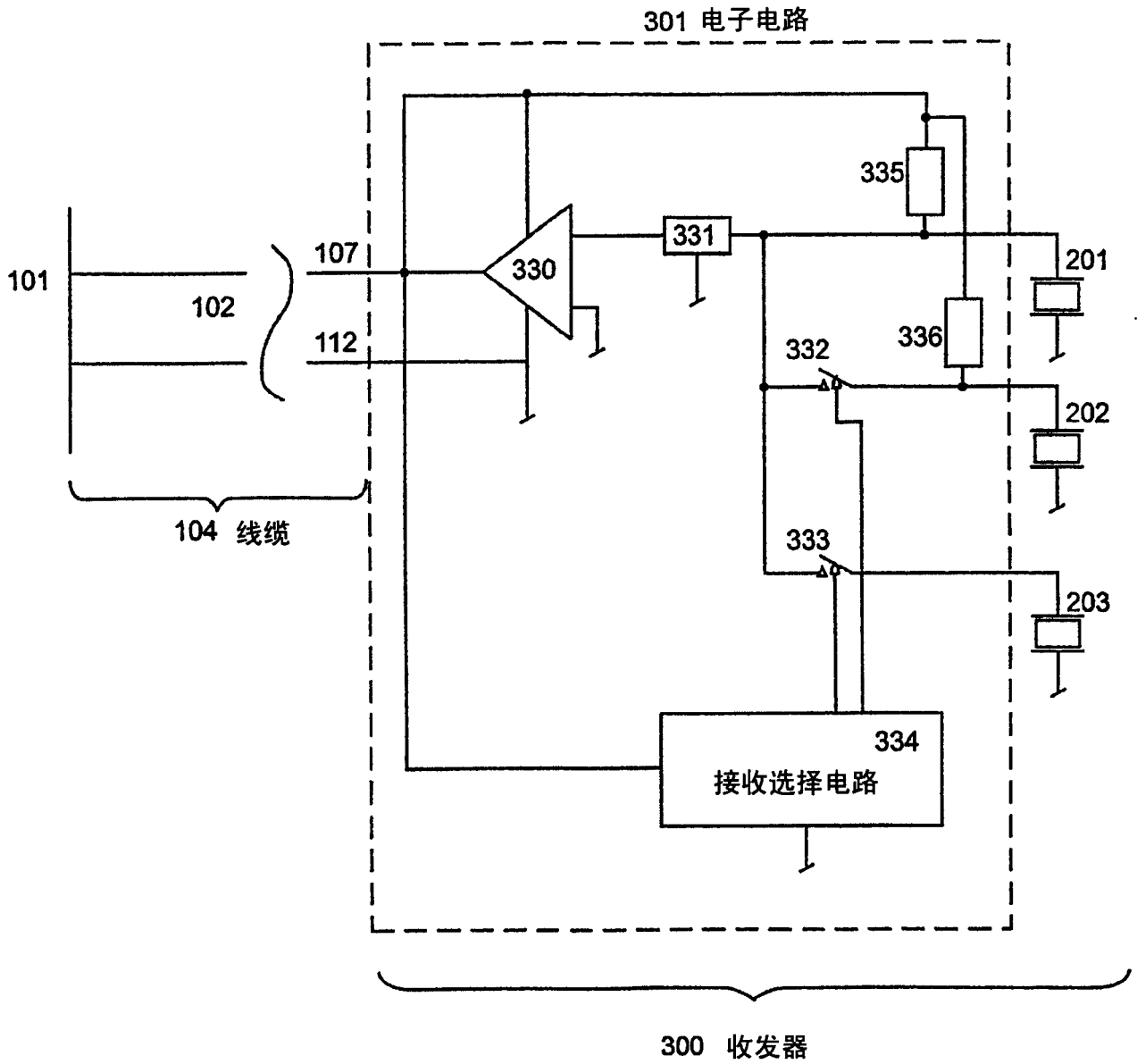


图3b

专利名称(译)	通过最少数量连接线进行远程操作的超声波收发器系统		
公开(公告)号	CN1685246A	公开(公告)日	2005-10-19
申请号	CN02829688.5	申请日	2002-08-29
[标]发明人	比约恩AJ安格尔森 通尼F约翰森		
发明人	比约恩·A·J·安格尔森 通尼·F·约翰森		
IPC分类号	A61B8/12 B06B1/06 G01S7/52 G01S15/89 G10K11/34		
CPC分类号	G10K11/341 B06B1/0625 G01S7/52079 G01S15/8922 G01S15/8956 G01S7/5208 G01S7/52047		
代理人(译)	韩宏		
其他公开文献	CN100462735C		
外部链接	Espacenet SIPO		

摘要(译)

一种通过最少数量连线从超声波测量或成像系统以一定距离进行操作的超声波脉冲回波收发器系统，包括至少一个超声波换能器元件和安装到靠近所述换能器元件的电子电路，并且至少包括一个接收器放大器和传送开关。DC偏置电压通过偏置连线从所述超声波装置提供给所述电子电路，并且所述换能器元件电连接到所述接收器放大器的输入端，所述放大器输入端被设计为使得其可以容许所述换能器电极处的很大的AC传送脉冲电压。所述接收器放大器的输出通过接收器连线提供给所述超声波装置，也可能通过其他电子电路。所述传送开关在一端上连接到所述换能器元件的热电极并且在另一端上可能通过作为所述收发器一部分的缓冲放大器而连接到从所述超声波装置提供高电压AC脉冲的传送连线，从而传送来自所述换能器的超声波脉冲。

