



(12) 发明专利

(10) 授权公告号 CN 102821699 B

(45) 授权公告日 2014. 12. 17

(21) 申请号 201180016023. 6

(51) Int. Cl.

(22) 申请日 2011. 12. 20

A61B 8/00 (2006. 01)

(30) 优先权数据

(56) 对比文件

2011-014930 2011. 01. 27 JP

US 2006/0241444 A1, 2006. 10. 26, 全文.

US 2006/0253034 A1, 2006. 11. 09, 全文.

(85) PCT国际申请进入国家阶段日

US 2007/0145860 A1, 2007. 06. 28, 全文.

2012. 09. 26

CN 101662988 A, 2010. 03. 03, 全文.

(86) PCT国际申请的申请数据

US 2003/0188582 A1, 2003. 10. 09, 全文.

PCT/JP2011/079444 2011. 12. 20

US 2009/0146695 A1, 2009. 06. 11, 全文.

(87) PCT国际申请的公布数据

CN 101406401 A, 2009. 04. 15, 全文.

W02012/101937 JA 2012. 08. 02

CN 101273903 A, 2008. 10. 01, 全文.

(73) 专利权人 株式会社东芝

CN 101427154 A, 2009. 05. 06, 全文.

地址 日本东京都

CN 101548896 A, 2009. 10. 07, 全文.

专利权人 东芝医疗系统株式会社

审查员 李伟博

(72) 发明人 本乡宏信 宫岛泰夫 平野亨

内海勲 岩间信行 石塚正明

(74) 专利代理机构 中国国际贸易促进委员会专

利商标事务所 11038

代理人 张靖琳

权利要求书2页 说明书9页 附图9页

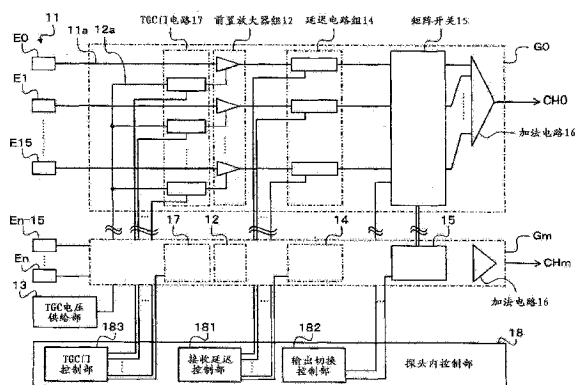
(54) 发明名称

超声波探头以及超声波诊断装置

(57) 摘要

在对每个子阵列将来自多个超声波振子的信号相加并输出的结构中,能够进行以超声波振子单位的开口控制。是具备多个超声波振子、多个延迟电路、以及加法器,构成为能够控制超声波的接收开口的超声波探头。延迟电路对接收信号实施延迟处理。加法器对规定的每个组将接收信号相加并输出。另外,超声波探头具备门装置。门装置对配置于从超声波振子到加法电路之间的每个信号通路,切换信号通路的连接以及切断。另外,门装置在超声波的周期内,在发送了超声波之后,只使来自与预先设定的初始接收开口对应的超声波振子的信号通路连接,根据接收期间的的时间经过从距离初始接收开口近的超声波振子使依次对应的信号通路连接。

CN 102821699 B



1. 一种超声波探头,具备:

多个超声波振子,发送规定的周期的超声波,接收来自被检体内的超声波回波;

多个延迟电路,从上述超声波振子分别接受接收信号,并对该接收信号分别实施延迟处理;以及

加法电路,对每个规定的组将实施了上述延迟处理的上述接收信号相加并输出,

上述超声波探头构成为能够控制上述超声波的接收开口,其特征在于,

上述超声波探头具备:门装置,构成为对配置于从上述超声波振子到上述加法电路之间的每个信号通路,能够切换上述信号通路的连接以及切断,在上述超声波的上述周期内,在发送了上述超声波之后,只使来自与预先设定的初始接收开口对应的超声波振子的信号通路连接,与接收期间的的时间经过对应地,从距离上述初始接收开口近的超声波振子开始依次使对应的信号通路连接。

2. 根据权利要求1所述的超声波探头,其特征在于,

上述门装置具备:前置放大器,介于上述超声波振子与上述延迟电路之间的信号通路上,将上述接收信号放大,

上述超声波探头还具备:增益控制电压供给部,供给用于控制上述前置放大器的增益的增益控制电压;以及

增益控制门电路,构成为能够控制上述增益控制电压向上述前置放大器的供给以及切断,

通过上述增益控制门电路向上述前置放大器供给上述增益控制电压,从而分别独立地连接从上述前置放大器到上述延迟电路的上述信号通路,从而控制上述接收开口。

3. 根据权利要求1所述的超声波探头,其特征在于,

上述门装置是介于上述延迟电路与上述加法电路之间的信号通路上的开关,

上述开关通过对每个该信号通路切换上述延迟电路与上述加法电路之间的上述信号通路的连接以及切断,来控制上述接收开口。

4. 根据权利要求1所述的超声波探头,其特征在于,

上述延迟电路是通过接受包含延迟指示以及切断指示的任一个的参照信号并乘以上述接收信号,从而当上述参照信号包含延迟指示时,对上述接收信号实施延迟处理,输出实施了上述延迟处理的该接收信号,当上述参照信号包含切断指示时,切断上述接收信号的输出的乘法电路,

通过切换向上述延迟电路的参照信号,来使上述延迟电路作为上述门装置来进行动作,控制上述接收开口。

5. 一种超声波诊断装置,具备超声波探头,

上述超声波探头具备:多个超声波振子,发送规定的周期的超声波,接收来自被检体内的超声波回波;

多个延迟电路,从上述超声波振子分别接受接收信号,并对该接收信号分别实施延迟处理;以及

加法电路,对每个规定的组将实施了上述延迟处理的上述接收信号相加并输出,

并且上述超声波探头构成为能够控制上述超声波的接收开口,上述超声波诊断装置接受从上述超声波探头输出的上述接收信号,将该上述接收信号进行整相相加而生成超声波

图像,上述超声波诊断装置的特征在于,

上述超声波探头还具备:门装置,构成为能够对配置于从上述超声波振子到上述加法电路之间的每个信号通路,切换上述信号通路的连接以及切断,在上述超声波的上述周期内,在发送了上述超声波之后,只使来自与预先设定的初始接收开口对应的超声波振子的信号通路连接,与接收期间的时间经过对应地,从距离上述初始接收开口近的超声波振子开始依次使对应的信号通路连接。

6. 一种超声波探头,其特征在于,具备:

多个超声波振子,发送超声波,接收来自被检体内的超声波回波;

多个延迟电路,从上述超声波振子分别接受接收信号,并对该接收信号分别实施延迟处理;

加法电路,对每个规定的组将实施了上述延迟处理的上述接收信号相加并输出;以及

门装置,构成为能够对配置于从上述超声波振子到上述加法电路之间的每个信号通路,切换该信号通路的连接以及切断。

## 超声波探头以及超声波诊断装置

### 技术领域

[0001] 本发明的实施方式涉及超声波探头以及超声波诊断装置的技术。

### 背景技术

[0002] 在超声波二维(2D)阵列探头等中,使用数百到数千的超声波振子。此时,如果将探头与超声波诊断装置直接连接,则由于信号线的根数需要非常多,因此,电缆整体变粗,对操作带来麻烦。因此,在这样的超声波探头中,使用将多个振子作为1组(子阵列)的子阵列接收延迟电路。由此,能够在超声波探头内部分地实施接收延迟处理并按每个子阵列相加,能够减少信号线的根数。

[0003] 另一方面,存在改善近距离的接收声场的孔增长(Aperture growth)的技术。当是来自距体表近的部分的接收信号时,在距开口中心近的超声波振子和距开口中心远的超声波振子中延迟量的差异较大。因此,有时延迟电路不能够容许该延迟量的差而接收质量劣化。在孔增长中,当接收来自体表附近的反射波时,使超声波探头的开口较小,随着深度变深将开口扩大。由此,当接收体表附近的反射波时,不使用距开口中心远的超声波振子,因此,不需要实施基于大延迟量的延迟处理,将能够改善近距离的接收声场。

[0004] 还包含孔增长的超声波诊断装置的开口控制,由超声波诊断装置主体的接收电路来进行。然而,在这样的结构中,当是如2D阵列探头那样按每个子阵列将来自多个超声波振子的信号相加并输出的结构时,开口控制是子阵列单位。因此,孔增长也以子阵列单位来进行,与振子单位的孔增长相比较,产生图像质量劣化的问题。另外,即使在移动开口中心的类型的扫描中,由于将开口中心的位置限制为集中为子阵列的分区,因此,难以进行精细的扫描。这样的问题通过对每个超声波振子设置用于进行开口控制的信号线,以超声波振子单位来进行开口控制来解决。但是,当如2D阵列探头那样,超声波振子的数量多时,如上述那样发生信号线的根数增加电缆整体变粗这样的问题,因此,难以采样那样的方法。

[0005] 现有技术文献

[0006] 专利文献1:日本特开2007-167445号公报

### 发明内容

[0007] 本发明的实施方式是为了解决上述的问题而形成的,其目的在于在对每个子阵列将来自多个超声波振子的信号相加并输出的结构中,能够进行超声波振子单位下的开口控制。

[0008] 为了实现上述目的,该实施方式的第一方式是具备多个超声波振子、多个延迟电路、以及加法电路,构成为能够控制上述超声波的接收开口的超声波探头。超声波振子发送规定的周期的超声波,接收来自被检体内的超声波回波。延迟电路分别从上述超声波振子接受接收信号,并分别对该接收信号实施延迟处理。加法电路对每个规定的组将实施了上述延迟处理的上述接收信号相加并输出。另外,超声波探头具备门装置。门装置构成为能够对配置于从上述超声波振子到上述加法电路之间的每个信号通路,切换上述信号通路的

连接以及切断。另外,门装置在上述超声波的上述周期内,在发送了上述超声波之后,只使来自与预先设定的初始接收开口对应的超声波振子的信号通路连接,与接收期间的经过时间对应地,从距离上述初始接收开口近的超声波振子开始依次使对应的信号通路连接。

[0009] 另外,该实施方式的第2方式是具备超声波探头的超声波诊断装置,上述超声波探头具备多个超声波振子、多个延迟电路、以及加法电路,构成为能够控制上述超声波的接收开口。超声波振子发送规定的周期的超声波,并接收来自被检体内的超声波回波。延迟电路分别从上述超声波振子接受接收信号,并分别对该接收信号实施延迟处理。加法电路对每个规定的组将实施了上述延迟处理的上述接收信号相加并输出。超声波诊断装置接受从上述超声波探头输出的上述接收信号,对该上述接收信号进行整相相加生成超声波图像。另外,超声波探头具备门装置。门装置构成为能够对配置于从上述超声波振子到上述加法电路之间的每个信号通路,切换上述信号通路的连接以及切断。另外,门装置在上述超声波的上述周期内中,在发送了上述超声波之后,只使来自与预先设定的初始接收开口对应的超声波振子的信号通路连接,与接收期间的经过时间对应地从距离上述初始接收开口近的超声波振子开始依次使对应的信号通路连接。

[0010] 另外,该实施方式的第3方式是具备多个超声波振子、多个延迟电路、加法电路、门装置的超声波探头。超声波振子发送超声波,接收来自被检体内的超声波回波。延迟电路分别从上述超声波振子接受接收信号,并分别对该接收信号实施延迟处理。加法电路对每个规定的组将实施了上述延迟处理的上述接收信号相加并输出。门电路构成为能够对配置于从上述超声波振子到上述加法电路之间的每个信号通路,切换该信号通路的连接以及切断。

## 附图说明

[0011] 图1是本实施方式所涉及的超声波诊断装置的接收部的框图。

[0012] 图2是第1实施方式所涉及的超声波探头的接收部的框图。

[0013] 图3A是用于说明超声波的发送定时与接收定时的关系的图。

[0014] 图3B是用于说明孔增长的动作的图。

[0015] 图4A是用于针对本实施方式中的孔增长的控制进行说明的图。

[0016] 图4B是用于针对本实施方式中的孔增长的控制进行说明的图。

[0017] 图5是用于针对本实施方式中的开口移动的控制进行说明的图。

[0018] 图6是第2实施方式所涉及的超声波探头的接收部的框图。

[0019] 图7是第3实施方式所涉及的超声波探头的接收部的框图。

[0020] 符号说明

[0021] 1:超声波探头;10:发送电路;11:超声波振子组;12:前置放大器组;13:TGC电压供给部;14、14A:延迟电路组;15:矩阵开关;151:切断部;16:加法电路;17:TGC门电路;18:探头内控制部;181、181A:接收延迟控制部;182、182A:输出切换控制部;183:TGC门控制部;2:主体接收部;20:接收主延迟电路;21:信号处理部;22:图像处理部;23:显示部。

## 具体实施方式

[0022] (第 1 实施方式)

[0023] 第 1 实施方式所涉及的超声波诊断装置将由多个超声波振子接收到的信号(之后,有时称为“接收信号”)在超声波探头内部分地进行整相相加。将这样的结构作为前提,本实施方式所涉及的超声波诊断装置对每个超声波振子控制接收超声波的开口。另外,之后,当记作“开口控制”时,包含开口的位置(开口中心的位置)的控制和开口的面积(大小)的控制这双方。之后,针对本实施方式所涉及的超声波诊断装置的结构,参照图 1 以及图 2,特别地着眼于接收超声波的结构进行说明。首先,参照图 1。本实施方式所涉及的超声波诊断装置的接收部由超声波探头 1 和主体接收部 2 构成。

[0024] 超声波探头 1 包含发送电路 10、超声波振子组 11、前置放大器组 12、TGC 电压供给部 13、延迟电路组 14、矩阵开关 15、加法电路 16、和探头内控制部 18 而构成。

[0025] 发送电路 10 虽然没有图示,但其包含时钟发生器、分频器、发送延迟电路、脉冲发生器而构成。由时钟发生器发生的时钟脉冲由分频器得到例如 5kHz 左右的额定脉冲。将该额定脉冲通过发送延迟电路赋予脉冲发生器,产生高频的电压脉冲,由该电压脉冲来驱动超声波振子组 11 (机械地振动)。由此,按照来自发送电路 10 的电信号,从超声波振子组 11 朝向被观测体照射超声波束。

[0026] 超声波振子组 11 对于被观测体(例如,心脏)发送接收超声波。从构成超声波振子组 11 的各超声波振子(之后,有时称为“各振子”)发送的超声波束在被观测体内的构造物的边界等声阻抗不同的界面上,与该被观测体内的构造、移动等对应地反射。各振子接收在被观测体内反射的超声波。各振子将接收到的超声波转换成电信号,经由与每个振子连接的信号线 11a 输出至前置放大器组 12。另外,信号线 11a 从振子到加法电路 16,针对每个振子形成。另外,该信号线 11a 相当于“信号通路”。

[0027] 在此,参照图 2。探头内控制部 18 是控制超声波探头 1 内的各部的动作的控制部。探头内控制部 18 将接收延迟控制部 181、输出切换控制部 182、TGC 门控制部 183 包含于探头内控制部 18。另外,针对接收延迟控制部 181、输出切换控制部 182、以及 TGC 门控制部 183 的动作在以下分别进行说明。

[0028] 前置放大器组 12 由多个前置放大器构成。各前置放大器经由与构成超声波振子组 11 的振子连接的信号线 11a,接受由振子接收到的接收信号。前置放大器为了良好地传送从振子接受到的超声波回波信号,进行低噪声放大或者缓冲等处理。

[0029] 本实施方式所涉及的前置放大器构成为能够控制增益。TGC(Time Gain Control)电压供给部 13 对于各前置放大器,经由信号线 12a 供给用于控制增益的 TGC 电压。总之,各前置放大器的增益由从 TGC 电压供给部 13 供给的 TGC 电压来确定。TGC 电压供给部 13 根据接收超声波的定时来变更 TGC 电压。由此,例如,当接收在被检体内的更深的位置反射的超声波时,通过更大地控制增益,将能够将衰减的超声波保持为一定的水平的输出。各前置放大器将被放大后的接收信号输出至延迟电路组 14。

[0030] 在连结 TGC 电压供给部 13 和前置放大器的信号线 12a 上,设置有 TGC 门电路 17。TGC 门电路 17 接受 TGC 门控制部 183 的指示,暂时地切断经由信号线 12a 的 TGC 电压的供给。之后针对 TGC 门控制部 183 进行叙述。

[0031] 各前置放大器的增益通过切断来自 TGC 电压供给部 13 的 TGC 电压的供给,来设定为零或者非常低的值。由此,前置放大器能够切断经由信号线 11a 从振子输出的信号(或

者,将功率降低到能够忽视的水平)。总之,通过控制有无供给 TGC 电压的供给,从而,各前置放大器对信号线 11a 的连接以及切断进行切换。另外,本实施方式所涉及的前置放大器构成为能够通过控制有无供给 TGC 电压,从而切换信号线 11a 的连接以及切断,相当于“门装置”。

[0032] TGC 门控制部 183 控制 TGC 门电路 17 的动作。TGC 门控制部 183 构成为能够独立地控制 TGC 门电路 17 各自的动作。由此,对每个前置放大器 TGC 电压的供给状态切换为供给和切断。切断了 TGC 电压的供给的前置放大器的增益变为零或者非常低的值,或者还是来自对应的前置放大器的接收信号被切断,变为输出非常小的信号。根据这样的结构,通过对每个信号线 11a 切换连接以及切断,从而能够以振子单位来进行孔增长等开口控制。另外,针对孔增长的控制的细节之后进行叙述。

[0033] 延迟电路组 14 由多个延迟电路构成。各延迟电路接受从前置放大器输出的接收信号,也就是从振子输出由前置放大器放大后的接收信号。各延迟电路对于来自前置放大器的输出进行延迟处理并输出。用于各延迟电路对于接收信号实施延迟处理的延迟数据,由接收延迟控制部 181 来计算并输出至各延迟电路。之后针对接收延迟控制部 181 进行叙述。各延迟电路将实施了延迟处理的接收信号输出至矩阵开关 15。

[0034] 接收延迟控制部 181 对构成超声波振子组 11 的每个振子,根据振子与被检体内的焦点位置的距离来计算所需的延迟量。接收延迟控制部 181 通过将计算出的延迟量作为延迟数据,输出至与和延迟量对应的振子连接的延迟电路,来控制延迟电路的动作。由此,各延迟电路对于接收信号实施延迟处理。

[0035] 矩阵开关 15 介于延迟电路组 14 和设置于每个子阵列的加法电路 16 之间。矩阵开关 15 将从构成延迟电路组 14 的各延迟电路输入的信号输出至加法电路 16。此时,矩阵开关 15 对从延迟电路输入的每个信号,切换成为该信号的输出目标的加法电路 16。此时,例如,构成为在每个子阵列上设置矩阵开关 15,在这些多个矩阵开关 15 间能够转送信号即可。由此,能够将在某一矩阵开关输入的信号输出至设置于其他的矩阵开关的输出侧的加法电路 16,能够变更构成子阵列的振子的组合。

[0036] 输出切换控制部 182 根据各振子与子阵列的对应,控制基于矩阵开关 15 的接收信号的输出目标。由此,从延迟电路组 14 输出的来自振子的接收信号被输出至与包含该振子的子阵列对应的加法电路 16。具体而言,输出切换控制部 182 例如如图 2 所示,控制矩阵开关 15,将来自振子 E0 ~ E15 的接收信号输出至与子阵列 G0 对应的加法电路 16。另外,同样地,输出切换控制部 182 控制矩阵开关 15,以将来自振子 E<sub>n-15</sub> ~ E<sub>n</sub> 的接收信号输出至与子阵列 G<sub>m</sub> 对应的加法电路 16。

[0037] 另外,当不需要变更构成子阵列的振子的组合时,也可以不设置矩阵开关 15。此时,从延迟电路组 14 输出的接收信号被输入加法电路 16。

[0038] 加法电路 16 被设置在每个子阵列上。加法电路 16 经由矩阵开关 15 接受由延迟电路组 14 实施了延迟处理的接收信号,并将这些接收信号相加。加法电路 16 将相加后的接收信号输出至主体接收部 2。如图 2 所示,加法电路 16 例如将振子 E0 ~ E15 作为 1 个子阵列 G0,即将来自这些振子的接收信号相加,并输出至主体接收部 2 的通道 CH0。同样地,加法电路 16 将振子 E<sub>n-15</sub> ~ E<sub>n</sub> 作为 1 个子阵列 G<sub>m</sub>,将从这些振子输出的接收信号相加,输出至主体接收部 2 的通道 CH<sub>m</sub>。由此,能够减少来自超声波探头 1 的输出信号线的数量。

总之,减少探头电缆内的信号线的根数。

[0039] 在此,参照图 1。主体接收部 2 构成为包含接收主延迟电路 20、信号处理部 21、图像处理部 22、显示部 23。

[0040] 接收主延迟电路 20 例如由数字波束形成单元等延迟加法电路构成,接受来自超声波探头 1 的信号,对该信号进行整相相加。此时,也可以设为在延迟加法电路的输入侧设置前置放大器等放大电路,在由该放大电路将信号放大之后,进行整相相加的结构。

[0041] 由接收主延迟电路 20 进行了整相相加的信号由信号处理部 21 进行检波,提取包络线。另外,该提取出的包络线由图像处理部 22 与被观测体的剖面相匹配地进行坐标转换,或者在实施了适于图像显示的灰度处理等之后,作为超声波图像显示于显示部 23。

[0042] 接着,针对本实施方式中的孔增长的控制,参照图 3A、图 3B、图 4A、以及图 4B 进行说明。首先,参照图 3A 以及图 3B,针对孔增长的概要进行说明。图 3A 是用于说明超声波的发送定时与接收定时的关系的图。图 3A 的纵轴表示超声波的功率,横轴表示时间。图 3B 是从探头侧面来观察超声波振子组 11 的图,是用于说明基于图 3A 所示的超声波的发送接收所涉及的定时的孔增长的动作的图。图 3B 的 Z 轴表示会聚超声波的透镜方向,X 轴表示二维地排列的超声波振子的一方的配列方向(横轴方向)。

[0043] 本实施方式所涉及的超声波诊断装置例如如 B 模式那样,使用脉冲波,分为发送超声波的期间和接收超声波的期间来驱动各超声波振子。图 3A 的 T1 表示发送脉冲波的发送周期。发送周期 T1 包含发送超声波的期间 T2 和接收在被检体内反射的超声波的期间 T3。在期间 T3 中,在分别不同的期间 T30 ~ T36 来接收在被检体内的不同的深度反射的超声波。这是由于所发送的超声波在被检体内反射,到再次到达超声波振子的时间随着该超声波反射的深度变深而变长。例如,假设从体表附近开始按照深度 1、深度 2、…、深度 6 的顺序,深度变深。此时,在发送超声波的期间 T2 的紧接之后的期间 T30 中,接收在体表附近反射的超声波。另外,在深度 1 反射的超声波在期间 T31 接收。这样,在期间 T2 内,以从浅的深度到深的深度的顺序,在更早的期间接收超声波。即,在深度 2、深度 3、…、深度 6 被反射的超声波分别在期间 T32、T33、…、T36 内接收。另外,期间 T2 相当于“接收期间”,期间 T30 相当于“接收期间的初始”。

[0044] 当进行孔增长的控制时,按照图 3A 的期间 T30、T31、…、T36 的顺序,渐渐地扩大超声波的接收开口。参照图 3A 以及图 3B 具体地说明该动作。图 3B 的 W0 ~ W6 表示超声波的接收开口的宽度。例如,在图 3A 的期间 T30、T31、…、T36 中,如图 3B 所示,将接收超声波并输出接收信号的振子的范围渐渐地增加到 W0、W1、…、W6。由此,接收开口渐渐地扩大到 W0、W1、…、W6。通过这样进行控制,例如,当接收在体表附近反射的超声波(与期间 T30 对应)时,接收开口的宽度变窄为 W0。该期间 T30 中的宽度 W0 的接收开口相当于“初始接收开口”。另外,图 3B 的 W0a ~ W2a 表示由以往的超声波诊断装置能够设定的接收开口的宽度。在以往的超声波诊断装置中,由于对每个子阵列 111 都将进行接收开口的控制,因此,不能如 W0a、W1a、W2a 那样,将接收开口的宽度以子阵列单位来扩大。对此,本实施方式所涉及的超声波诊断如图 3B 的 W0 ~ W6 那样,以振子单位来对接收开口进行控制。另外,之后,当记作“扩大接收开口”时,意味着增加接收超声波输出接收信号的振子。

[0045] 接着,参照图 4A 以及图 4B,针对 2D 阵列探头中的孔增长的具体控制进行说明。首先,参照图 4A。图 4A 是从超声波的发送方向来观察超声波振子组 11 的图。图 4A 的 X 轴

表示横轴方向,与图 3B 的 X 轴方向对应。

[0046] 例如,图 4A 的区域 A0 表示在 X 轴方向以及 Y 轴方向这双方具有宽度 W0 的宽度的区域。当接收在体表附近反射的超声波时(相当于图 3A 的期间 T30),将该区域 A0 设定为接收开口。将在区域 A0 设定了该接收开口的状态作为初始状态,对接收来自更深的深度的超声波的每个期间(图 3A 的期间 T31 ~ T36),在初始状态下依次增加区域 A1、A2、…、A6。通过这样进行控制,根据接收在各深度反射的超声波的定时,渐渐地扩大接收开口。另外,如果以根据深度将接收开口扩大的方式进行动作则是足够的,接收开口的 X 轴方向的宽度以及 Y 轴方向的宽度、或接收开口的形状不一定限定于上述的那样。

[0047] 接着,参照图 4B,针对本实施方式中的孔增长的控制,着眼于控制定时进行说明。图 4A 的 Y 轴表示与 X 轴正交的纵轴方向。另外,图 4B 表示与本实施方式所涉及的超声波诊断装置中的孔增长相关的控制定时。另外,图 4B 的“TGC 电压:共同输入”表示 TGC 电压供给部 13 向前置放大器组 12 供给的 TGC 电压的功率。另外,在图 4B 中,对图 4A 所示的每个区域(A0 ~ A6),示出“TGC 门控制信号”以及“TGC 电压”的曲线。“TGC 门控制信号”的曲线表示控制 TGC 门电路 17 的控制信号的功率。通过将该控制信号输入 TGC 门电路 17,从而,来自 TGC 电压供给部 13 的 TGC 电压通过 TGC 门电路 17,供给至对应的前置放大器。由“TGC 电压”来表示此时供给的 TGC 电压的功率。另外,在该说明书中,例如,当记作“与区域 A0 对应的前置放大器”时,表示“放大来自区域 A0 所包含的振子的信号的前置放大器”。另外,例如,当记作“与区域 A0 对应的 TGC 门电路”时,表示“控制对于将来自区域 A0 所包含的振子的信号进行放大的前置放大器有无供给 TGC 电压的 TGC 门电路”。

[0048] 首先,在期间 T2 中,由构成超声波振子组 11 的各振子对被检体发送超声波。在此期间,TGC 电压供给部 13 如图 4B 的“TGC 电压:共同输入”所示,未向前置放大器组 12 供给 TGC 电压。接着,在期间 T3 中,各振子开始接收在被检体内反射的超声波。与该期间 T3 的开始相匹配,TGC 电压供给部 13 开始向前置放大器组 12 供给 TGC 电压。

[0049] 在期间 T30 中,由各振子来接收在体表附近反射的超声波。因此,TGC 门控制部 183 在期间 T30 中,开始对与区域 A0 对应的 TGC 门电路 17 发送 TGC 门控制信号,对与其他的区域对应的 TGC 门电路 17 不发送 TGC 门控制信号。由此,与期间 T30 的开始相匹配,只对与区域 A0 对应的前置放大器开始供给 TGC 电压。即,在期间 T30 中,只将来自区域 A0 所包含的振子的信号由各前置放大器进行放大,并输入延迟电路组 14,将来自其他的区域所包含的振子的信号由各前置放大器切断。由此,形成区域 A0 所示的接收开口。

[0050] 接着,在期间 T31 中,由各振子来接收在深度 1 反射的超声波。因此,TGC 门控制部 183 与期间 T31 的开始相匹配,除了区域 A0 之外,开始对与区域 A1 对应的 TGC 门电路 17 发送 TGC 门控制信号。由此,与期间 T31 的开始相匹配,开始向与区域 A1 对应的前置放大器供给 TGC 电压。即,在期间 T31 中,只将来自区域 A0 以及 A1 所包含的振子的信号由各前置放大器放大,并输入延迟电路组 14,将来自其他的区域所包含的振子的信号由各前置放大器切断。由此,形成区域 A0 以及 A1 所示的接收开口。

[0051] 同样地,与期间 T32、T33、…、T36 各自的开始相匹配,逐次开始与区域 A2、A3、…、A6 对应的对于 TGC 门电路 17 的 TGC 控制信号的发送。由此,根据接收来自各深度的超声波的定时(期间 T30、T31、…、T36),逐渐地将接收开口扩大。

[0052] 另外,在上述中着眼于孔增长进行了说明,但针对其他的开口控制也同样能够以

振子单位来进行。例如,如图 5 所示,当将开口的位置从 P1 移动到 P2 时,也可以进行动作,根据伴随着移动的开口的位置或开口的大小,由 TGC 门电路 17 切断向与开口所不包含的振子对应的前置放大器供给的 TGC 电压。针对具体的动作,着眼于在由 Y1 所示的范围所包含的 X 轴方向上排列的振子进行说明。首先,在初始状态下,控制 TGC 门电路 17,以向与宽度 W1b 的区域所包含的振子对应的前置放大器供给 TGC 电压。由此,在位置 P1 形成开口。之后,控制 TGC 门电路 17,以与开口的移动相匹配,按照 W2b、W3b、…W17b、W18b 的顺序,向与该宽度的区域所包含的振子对应的前置放大器供给 TGC 电压。由此,能够将接收开口以振子单位从位置 P1 移动到位置 P2。

[0053] 在以往的超声波诊断装置中,该开口控制变为每个子阵列 111 的控制。因此,例如,当孔增长时,按照图 3B 的 W0a、W1a、W2a 的顺序,以子阵列 111 单位来控制接收开口。对于此,本实施方式所涉及的超声波诊断装置,通过由 TGC 门控制部 183,对每个前置放大器,切换供给 TGC 电压的有无,从而对每个信号线 11a 切换连接以及切断。由此,如图 3B 的 W0 ~ W6 所示,能够对每个振子进行开口控制。

[0054] (第 2 实施方式)

[0055] 针对第 2 实施方式所涉及的超声波诊断装置的结构,参照图 6 进行说明。图 6 是本实施方式所涉及的超声波探头的接收部的框图。在第 1 实施方式所涉及的超声波诊断装置中,通过由 TGC 门电路 17 独立地控制向各前置放大器供给 TGC 电压的有无,来切换与该前置放大器对应的信号线 11a 的连接以及切断。另一方面,第 2 实施方式所涉及的超声波诊断装置,代替设置 TGC 门电路 17,而设置有切换在来自各振子的信号线 11a 上流动的信号的通过以及切断的切断部 151。之后,着眼于与第 1 实施方式不同的部分进行说明。

[0056] 切断部 151 构成为能够对每个信号线 11a 切换在信号线 11a 上流动的信号的通过以及切断的开关。切断部 151 的切换由输出切换控制部 182A 来控制。另外,在图 7 中,切断部 151 介于延迟电路组 14 与矩阵开关 15 之间,但如果设置在超声波振子组 11 与加法电路 16 之间的信号线 11a 上,则并不限定其位置。

[0057] 输出切换控制部 182A 与第 1 实施方式所涉及的输出切换控制部 182 相同,进行矩阵开关 15 的控制。除此之外,输出切换控制部 182A 对每个信号线 11a,独立地控制切断部 151 的切换。具体而言,输出切换控制部 182A 控制切断部 151,以使来自开口所包含的振子的接收信号通过,切断来自开口所不包含的振子的接收信号。由此,将能够对每个振子的开口进行控制。

[0058] 另外,当进行孔增长的控制时,也可以与图 4A 所示的 TGC 门控制信号的发送定时相匹配,输出切换控制部 182A 控制切断部 151,使在对应的信号线 11a 上流动接收信号通过。即,输出切换控制部 182A 也可以控制切断部 151,以与期间 T30 的开始相匹配,使来自区域 A0 所包含的振子的接收信号通过,切断来自其以外的区域所包含的振子的接收信号。另外,输出切换控制部 182A 也可以与各期间(期间 T31、T32、…、T36)的开始相匹配,逐次使来自与该期间对应的区域(区域 A1、A2、…、A6)所包含的振子的接收信号通过。由此,根据接收来自各深度的超声波的定时(期间 T30、T31、…、T36),渐渐地将接收开口扩大。另外,也可以作为由矩阵开关 15 来实现与基于切断部 151 的切换相同的动作的结构。

[0059] 以上,根据本实施方式所涉及的超声波诊断装置,代替使用了第 1 实施方式所涉及的 TGC 门电路 17 的 TGC 电压供给的控制,通过由切断部 151 控制接收信号的通过以及切

断,从而能够与第 1 实施方式相同,对每个振子的开口进行控制。

[0060] (第 3 实施方式)

[0061] 针对第 3 实施方式所涉及的超声波诊断装置的结构,参照图 7 进行说明。图 7 是本实施方式所涉及的超声波探头的接收部的框图。第 3 实施方式所涉及的超声波诊断装置代替设置 TGC 门电路 17,利用构成延迟电路组 14 的各延迟电路,来切换在来自各振子的信号线 11a 上流动的信号的通过以及切断。之后,着眼于与第 1 实施方式不同的部分进行说明。

[0062] 本实施方式所涉及的接收电路组 14A 的特征在于作为延迟电路使用有乘法电路。作为乘法电路的具体例,可以列举出混合器。本实施方式所涉及的延迟电路从接收延迟控制部 181A 接收参照信号来作为延迟数据。延迟电路对于从前置放大器组 12 接受的接收信号,错开将该参照信号相乘(混合)的接收信号的相位。即,通过根据延迟量变更该参照信号,来对于接收信号实施延迟处理。

[0063] 接收延迟控制部 181A 对构成超声波振子组 11 的每个振子,根据振子与被检体内的焦点位置的距离计算所需的延迟量。该动作与第 1 实施方式所涉及的接收延迟控制部 181 相同。接收延迟控制部 181A 根据计算出的延迟量,生成乘以来自振子的接收信号的参照信号。接收延迟控制部 181A 将所生成的参照信号作为延迟数据,输出至与和延迟量对应的振子连接的延迟电路,控制延迟电路的动作。这样,对于接收信号实施延迟处理的参照信号被输出至延迟电路时,相当于“参照信号包含延迟指示时”。

[0064] 另外,接收延迟控制部 181A 对于与开口所不包含的振子对应的延迟电路停止发送参照信号。此时,不对延迟电路供给参照信号,被输入该延迟电路的接收信号不被输入位于后级的矩阵开关 15。即,通过停止发送参照信号,由延迟电路切断接收信号。此时,延迟电路是使接收信号接地的结构。这样,参照信号没有被输出至延迟电路时,相当于“参照信号包含切断指示时”。由此,将能够独立地控制从各振子输出的接收信号的通过以及切断。即,将能够对每个振子的开口进行控制。

[0065] 另外,当进行孔增长的控制时,也可以与图 4A 所示的 TGC 门控制信号的发送定时相匹配,接收延迟控制部 181A 控制延迟电路,使在对应的信号线 11a 上流动的接收信号通过。即,接收延迟控制部 181A 与期间 T30 的开始相匹配,对与区域 A0 所包含的振子对应的延迟电路发送参照信号。由此,延迟电路使来自该振子的接收信号通过。另外,此时,接收延迟控制部 181A 没有向与区域 A0 所不包含的振子对应的延迟电路发送参照信号。由此,延迟电路切断来自该振子的接收信号。另外,接收延迟控制部 181A 也可以与各期间(期间 T31、T32、…、T36)的开始相匹配,逐次对与该期间对应的区域(区域 A1、A2、…、A6)所包含的振子所对应的延迟电路发送参照信号。由此,通过根据接收来自各深度的超声波的定时(期间 T30、T31、…、T36),逐次使对应的区域的信号通过,从而能够渐渐地增大接收开口。

[0066] 以上,根据本实施方式所涉及的超声波诊断装置,代替使用了第 1 实施方式所涉及的 TGC 门电路 17 的 TGC 电压供给的控制,通过控制向各延迟电路发送延迟数据,从而能够与第 1 实施方式相同,对每个振子的开口进行控制。

[0067] 虽然说明了本发明的几个实施方式,但这些实施方式是作为例子而提示的,并不意图限定本发明的范围。这些实施方式能够以其他的各种方式进行实施,在不脱离发明的要旨的范围内,能够进行各种的省略、置换、变更。这些实施方式或其变形与包含于发明的

范围或要旨中一样,包含于权利要求书记载的发明及其均等的范围中。

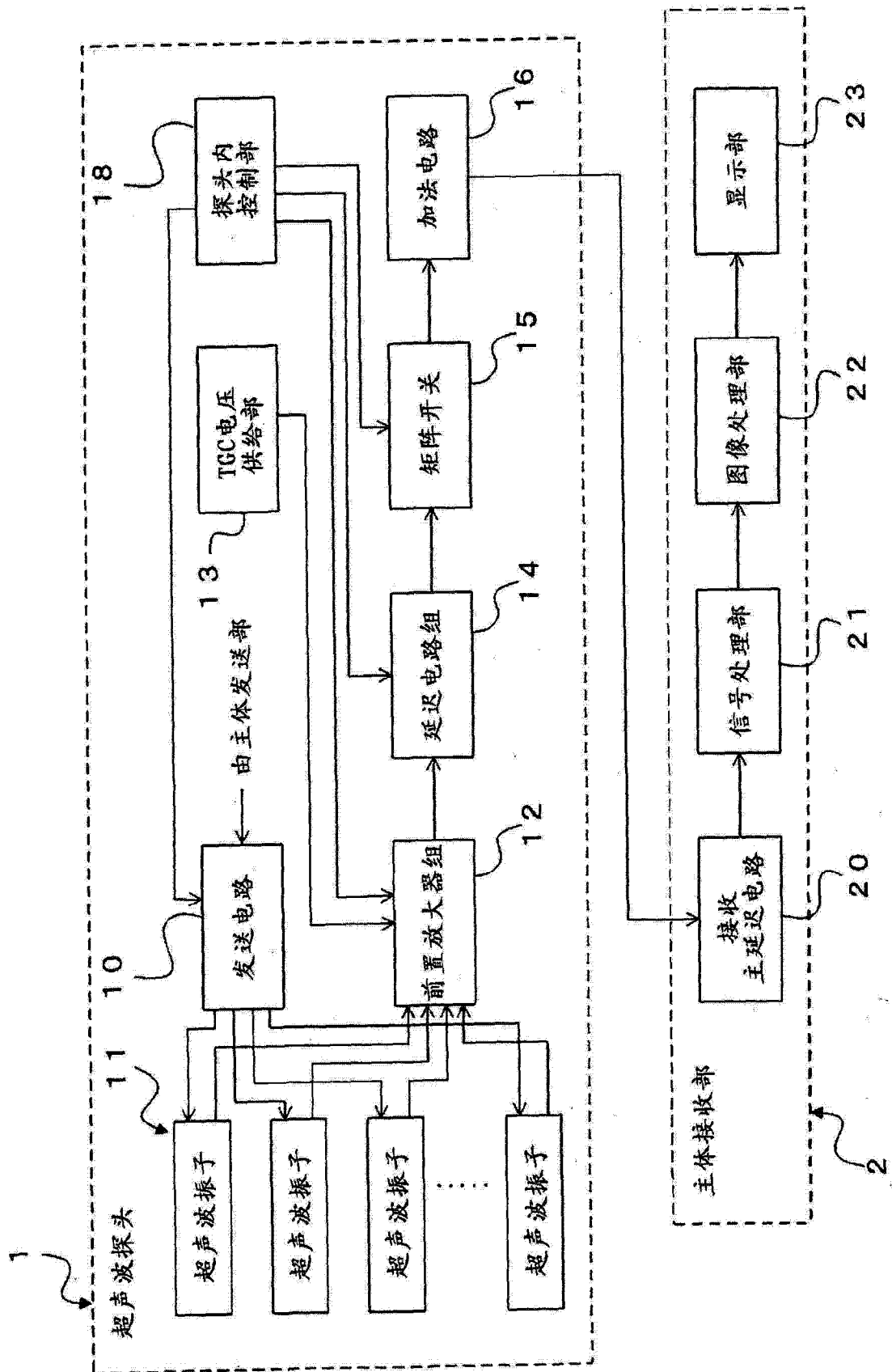


图 1

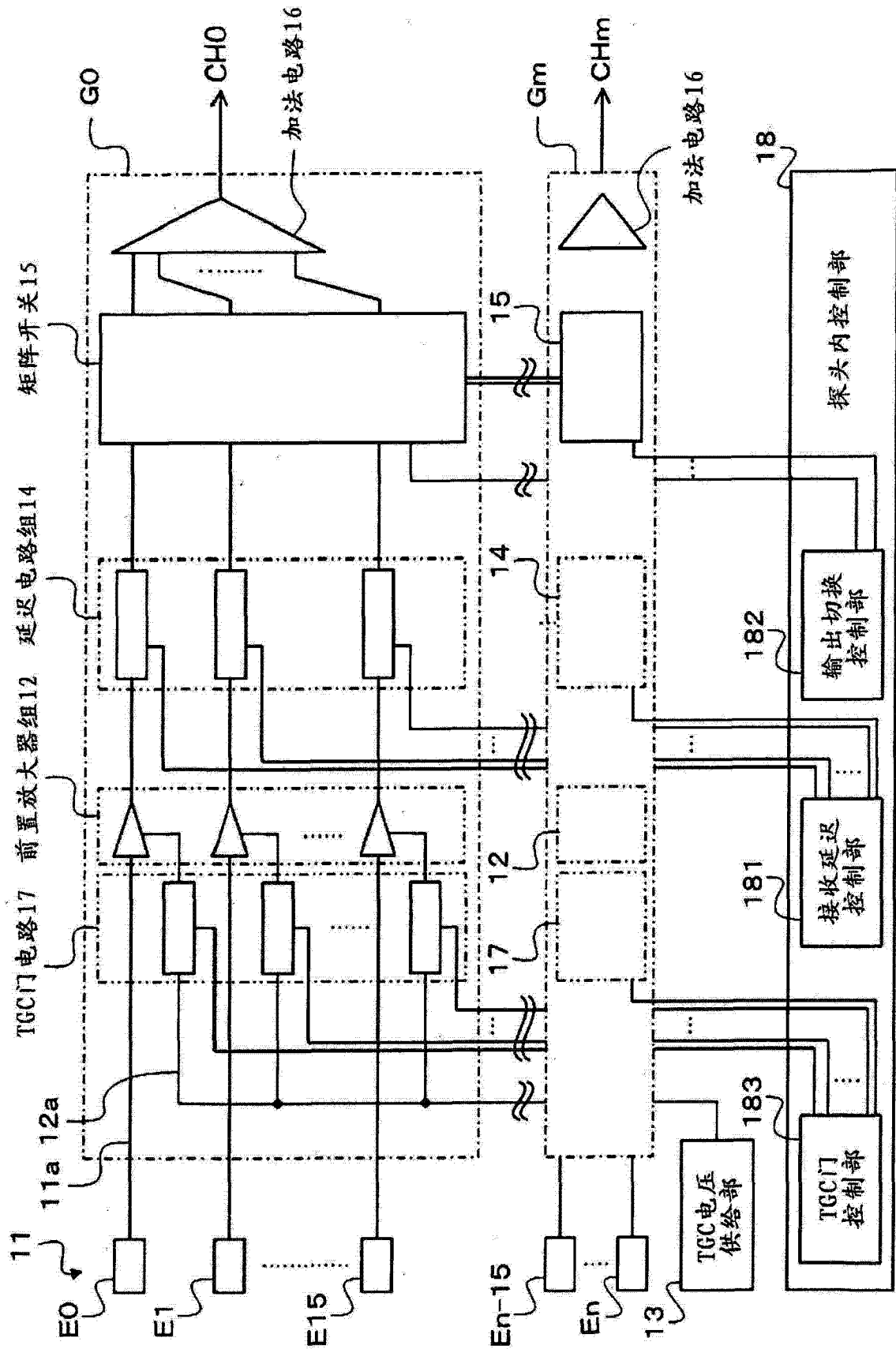


图 2

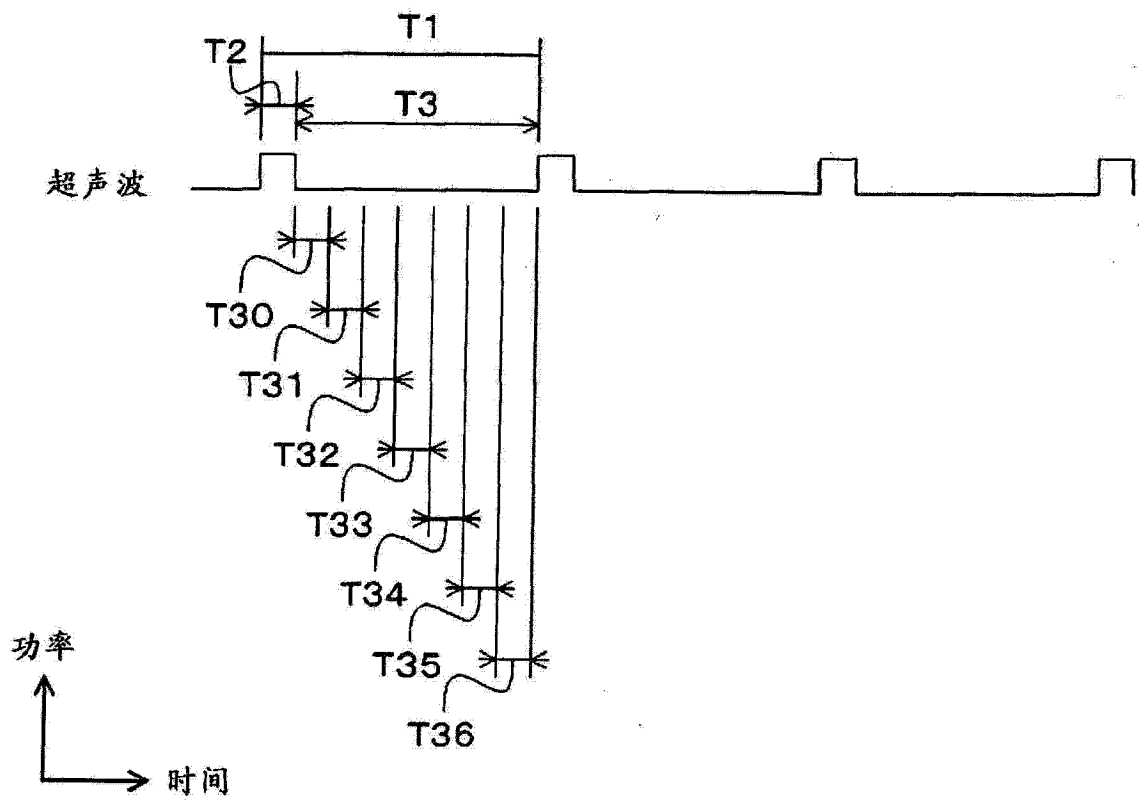


图 3A

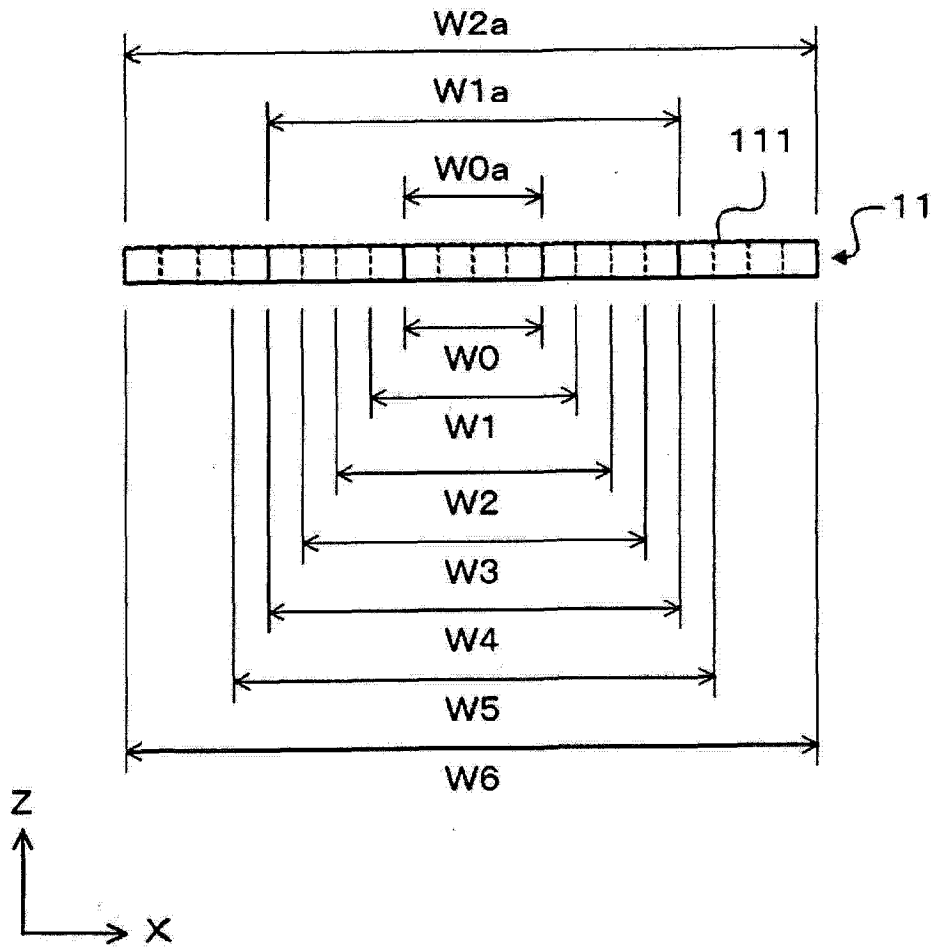


图 3B

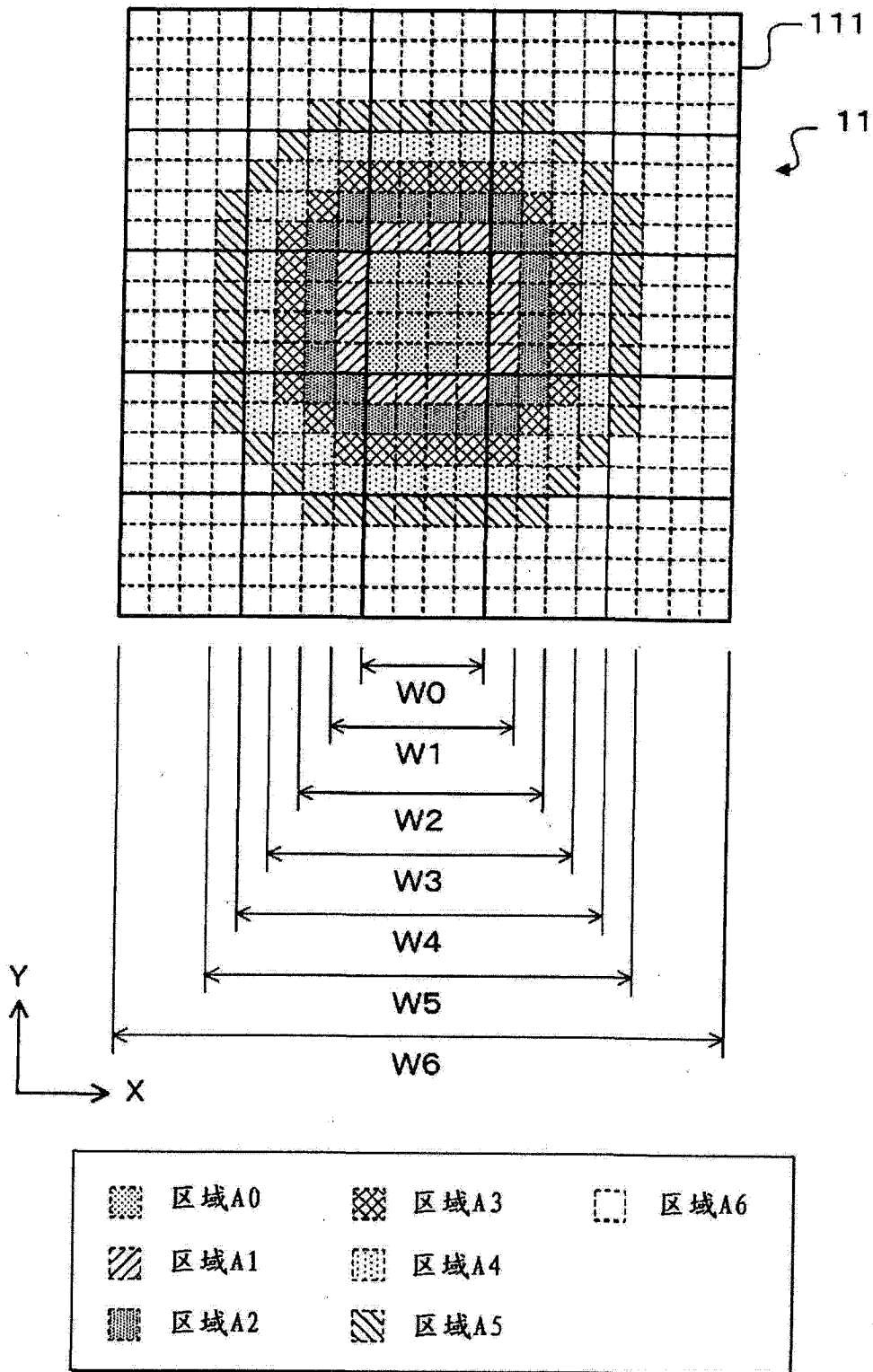


图 4A

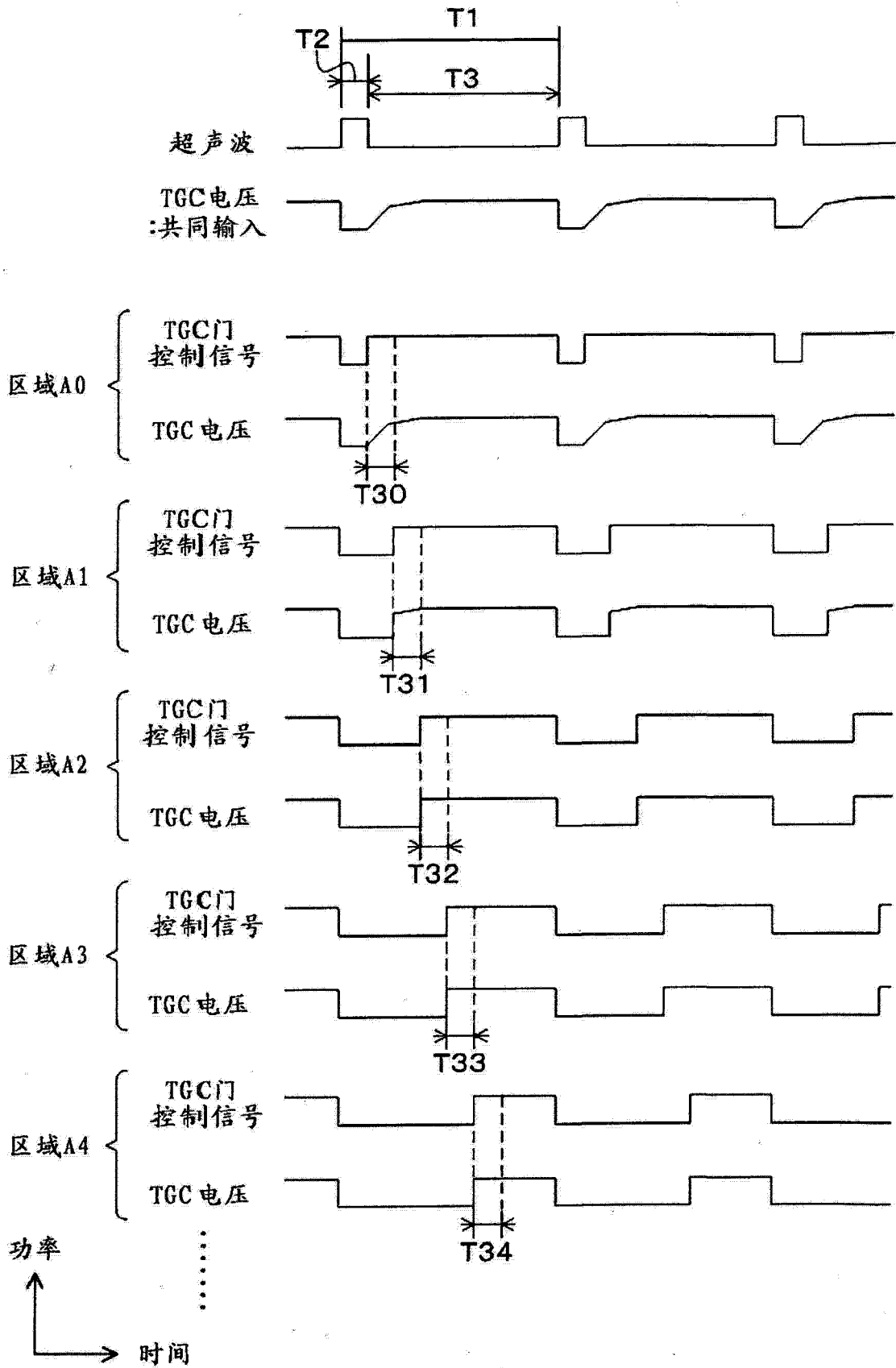


图 4B

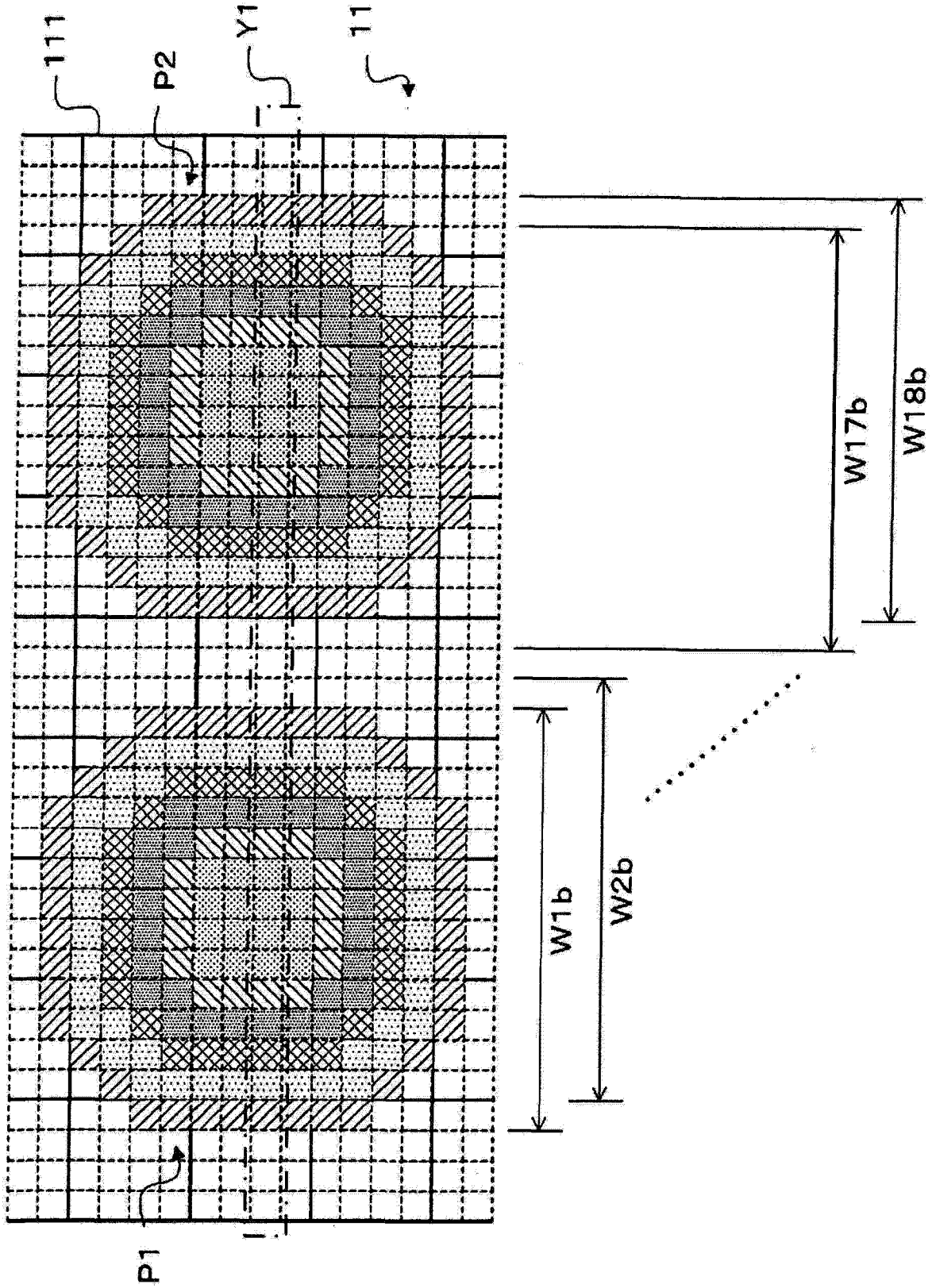


图 5

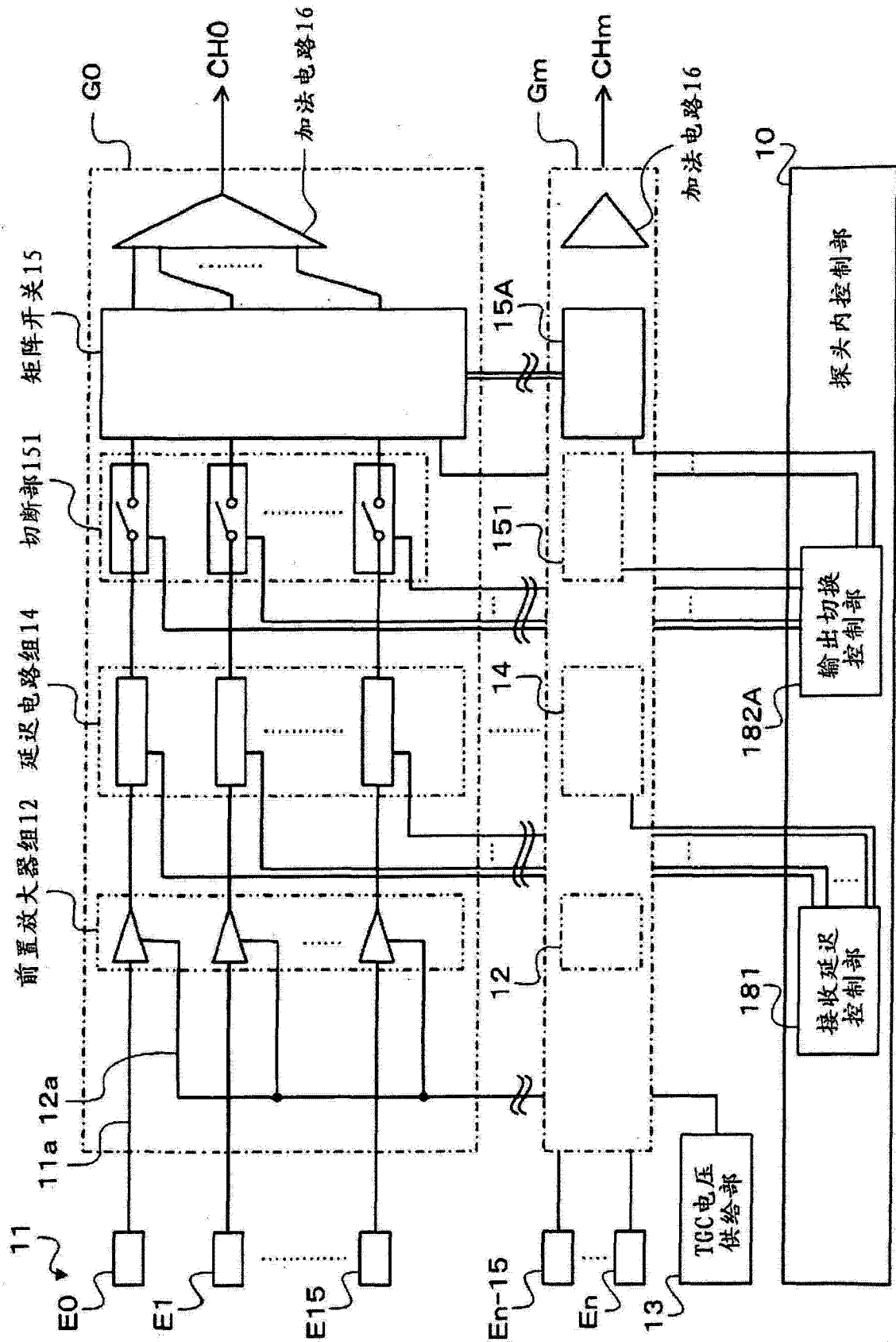


图 6

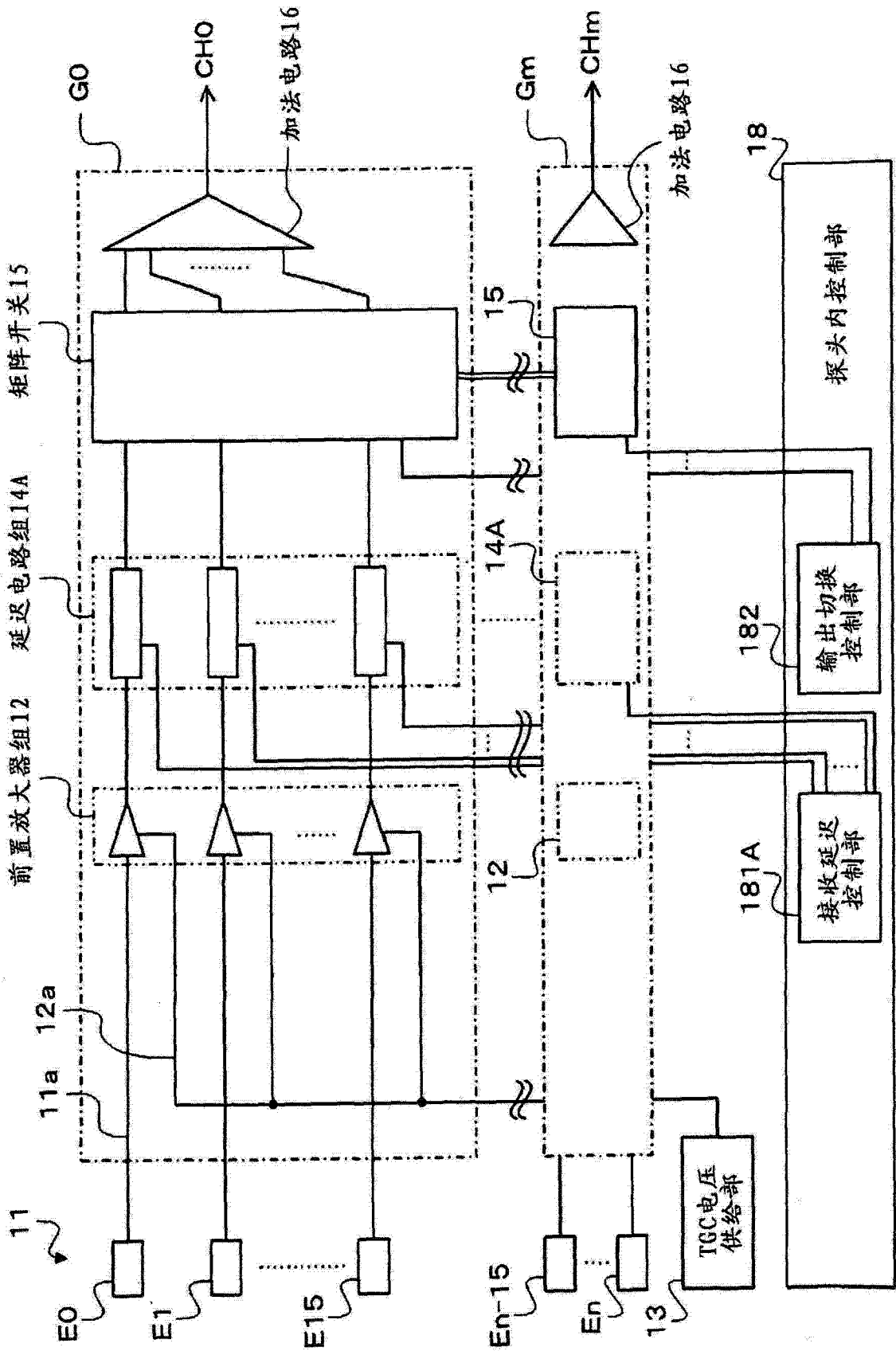


图 7

专利名称(译)	超声波探头以及超声波诊断装置		
公开(公告)号	<a href="#">CN102821699B</a>	公开(公告)日	2014-12-17
申请号	CN201180016023.6	申请日	2011-12-20
[标]申请(专利权)人(译)	株式会社东芝 东芝医疗系统株式会社		
申请(专利权)人(译)	株式会社东芝 东芝医疗系统株式会社		
当前申请(专利权)人(译)	株式会社东芝 东芝医疗系统株式会社		
[标]发明人	本乡宏信 宫岛泰夫 平野亨 内海勲 岩间信行 石塚正明		
发明人	本乡宏信 宫岛泰夫 平野亨 内海勲 岩间信行 石塚正明		
IPC分类号	A61B8/00		
CPC分类号	G01S15/8915 A61B8/54 G01S7/5208 G01S15/8927 G10K11/346 A61B8/56 A61B8/4483 A61B8/5207 G01S7/52025		
审查员(译)	李伟博		
优先权	2011014930 2011-01-27 JP		
其他公开文献	CN102821699A		
外部链接	<a href="#">Espacenet</a> <a href="#">SIPO</a>		

摘要(译)

在对每个子阵列将来自多个超声波振子的信号相加并输出的结构中，能够进行以超声波振子单位的开口控制。是具备多个超声波振子、多个延迟电路、以及加法器，构成为能够控制超声波的接收开口的超声波探头。延迟电路对接收信号实施延迟处理。加法器对规定的每个组将接收信号相加并输出。另外，超声波探头具备门装置。门装置对配置于从超声波振子到加法电路之间的每个信号通路，切换信号通路的连接以及切断。另外，门装置在超声波的周期内，在发送了超声波之后，只使来自与预先设定的初始接收开口对应的超声波振子的信号通路连接，根据接收期间的时间经过从距离初始接收开口近的超声波振子使依次对应的信号通路连接。

