



(12) 发明专利申请

(10) 申请公布号 CN 102686165 A

(43) 申请公布日 2012. 09. 19

(21) 申请号 201180005008. 1

(51) Int. Cl.

(22) 申请日 2011. 10. 11

A61B 8/08(2006. 01)

G01N 29/00(2006. 01)

(30) 优先权数据

2010-236169 2010. 10. 21 JP

(85) PCT申请进入国家阶段日

2012. 06. 18

(86) PCT申请的申请数据

PCT/JP2011/005677 2011. 10. 11

(87) PCT申请的公布数据

W02012/053160 JA 2012. 04. 26

(71) 申请人 松下电器产业株式会社

地址 日本大阪府

(72) 发明人 永田贵之 门胁慎一

(74) 专利代理机构 永新专利商标代理有限公司

72002

代理人 胡建新

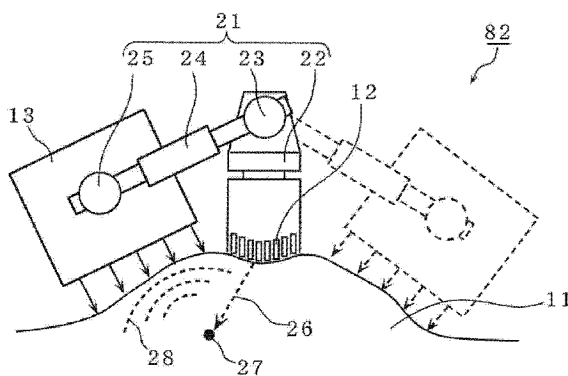
权利要求书 2 页 说明书 18 页 附图 11 页

(54) 发明名称

超声波检查装置以及超声波检查方法

(57) 摘要

本发明的超声波检查装置是用于进行生物体的体内观察的超声波检查装置(10),其具备:发送探头(12),向被检体(11)的内部发送超声波(26);接收探头(13),以与被检体(11)非接触的方式检测出被检体(11)的表面的微小位移,从而检测反射超声波(28),该反射超声波(28)是在被检体(11)的内部被反射的超声波(26);信号处理部(16),根据在使发送探头(12)相对于被检体(11)固定,并且使接收探头(13)相对于被检体(11)移动来进行的扫描动作时的反射超声波(28),生成被检体(11)的内部的图像。



1. 一种超声波检查装置,用于进行生物体的体内观察,该超声波检查装置具备:
发送探头,向被检体的内部发送超声波;
接收探头,通过与所述被检体非接触的方式来检测所述被检体的表面的微小变位,从而检测反射超声波,该反射超声波是在所述被检体的内部被反射的所述超声波;以及
信号处理部,根据在使所述发送探头相对于所述被检体固定,并且使所述接收探头相对于所述被检体移动来进行扫描动作时的所述反射超声波,生成所述被检体的内部的图像。
2. 如权利要求 1 所述的超声波检查装置,
所述接收探头具备:
第一光源,射出激光;
分离元件,将所述激光分离成检测光和参照光;
照射光学系统,通过将所述检测光照射到所述被检体,在所述被检体的表面上形成光点;
受光元件,接受反射检测光和所述参照光的干扰光,并生成与该干扰光相应的差拍信号,该反射检测光是在所述光点被反射的检测光;以及
接收部,通过对所述差拍信号进行调频解调,生成表示在所述光点上的所述被写体的表面的微小变位的检测信号。
3. 如权利要求 2 所述的超声波检查装置,
所述超声波检查装置还具备位置检测部,该位置检测部根据所述差拍信号的频率,算出所述光点和所述接收探头的第一相对位置。
4. 如权利要求 3 所述的超声波检查装置,
所述位置检测部还检测所述发送探头和所述接收探头的第二相对位置,并根据所述第一相对位置和所述第二相对位置,算出所述发送探头和所述光点的第三相对位置,
所述信号处理部根据所述第三相对位置,运算所述反射超声波到达所述光点的时间,并利用该时间来对所述检测信号进行调相加法运算,从而生成所述图像。
5. 如权利要求 1 至 4 中的任一项所述的超声波检查装置,
所述超声波检查装置还具备驱动部,该驱动部既能对所述接收探头和所述发送探头的相对位置以及相对角度进行固定,又能够变更该相对位置以及相对角度,
所述驱动部使所述发送探头相对于所述被检体固定,并使所述接收探头相对于所述被检体进行移动,从而进行所述扫描动作。
6. 如权利要求 4 所述的超声波检查装置,
所述超声波检查装置还具备控制部,
该控制部算出在所述光点上的、所述被检体的表面和所述接收探头之间的倾斜角,并根据所述倾斜角来修正在所述光点上检测出的变位的振幅。
7. 如权利要求 6 所述的超声波检查装置,
所述控制部通过利用所述第一相对位置来推测所述被检体的表面的形状,从而算出所述倾斜角。
8. 如权利要求 4 所述的超声波检查装置,
所述第一光源,射出光频率被调制成了锯齿状的所述激光。

9. 如权利要求 8 所述的超声波检查装置，

所述位置检测部根据所述差拍信号的频率，求出所述检测光和所述参照光的光程差，根据所述检测光的射出角和所述光程差，算出所述第一相对位置。

10. 如权利要求 4 所述的超声波检查装置，

还具备驱动部，该驱动部既能对所述接收探头和所述发送探头的相对位置以及相对角度进行固定，又能变更该相对位置以及相对角度，

所述位置检测部根据由所述驱动部输出的、表示所述接收探头和所述发送探头的相对位置以及相对角度的信息，检测所述第二相对位置。

11. 如权利要求 4 所述的超声波检查装置，

所述发送探头以及所述接收探头中的一方具备第二光源，

所述发送探头以及所述接收探头中的另一方具备光传感器，该光传感器利用图像来检测来自所述第二光源的光，

所述位置检测部，根据从所述光传感器侧观察到的多个所述第二光源的位置关系，检测所述第二相对位置。

12. 如权利要求 4 所述的超声波检查装置，

所述发送探头具备检测该发送探头的姿势的第一陀螺仪传感器，

所述接收探头具备检测该接收探头的姿势的第二陀螺仪传感器，

所述位置检测部通过对由所述第一陀螺仪传感器以及所述第二陀螺仪传感器检测出的所述发送探头的姿势和所述接收探头的姿势进行比较，来检测所述发送探头和所述接收探头的相对角度。

13. 如权利要求 4 所述的超声波检查装置，

所述接收探头还具备显示所述被检体的内部的断层图像的显示器，

所述显示器显示相对于所述显示器的显示面大致为平行的断面的断层图像。

14. 如权利要求 1 至 13 中的任一项所述的超声波检查装置，

所述发送探头在与所述被检体接触的状态下，向所述被检体的内部发送所述超声波。

15. 一种超声波检查方法，是用于进行生物体的体内观察的超声波检查装置的超声波检查方法，

所述超声波检查装置具备：

发送探头，向被检体的内部发送超声波；

接收探头，通过与所述被检体非接触的方式检测所述被检体的表面的微小变位，来检测超声波回波反射超声波，该超声波回波反射超声波是在所述被检体的内部被反射的所述超声波；

根据在使所述发送探头相对于所述被检体固定，并且使所述接收探头相对于所述被检体移动来进行扫描动作时的所述反射超声波，生成所述被检体的内部的图像。

超声波检查装置以及超声波检查方法

技术领域

[0001] 本发明涉及用于进行生物体的体内观察的超声波检查装置以及超声波检查方法。

背景技术

[0002] 现在,在开发用于支援以早期发现乳腺癌为主要目的的集体诊察的各种技术。其中之一是利用 X 线拍摄乳房的乳腺 X 线摄影诊察(Mammography)。但是,在乳腺 X 线摄影诊察中,如果用 X 线拍摄的是组织密度高的乳房,有时因病变组织隐藏在正常组织中等,而无法正确描绘出病变部位。另外,在进行乳腺 X 线摄影诊察时,在从上下或左右侧强力按压乳房的状态下进行拍摄,而这对有的被检查者来说会造成痛苦。因此,为了实现病变漏诊的可能性低且对被检查者的负担也小的超声波乳房图像拍摄技术,一直在进行研究。

[0003] 超声波检查装置是一种向被检体内发射超声波,并根据由被检体内的声阻抗不同的组织界面(以下称之为反射组织)所反射的反射波(以下称之为超声波回波)来对被检体内部的信息进行图像化的装置。现在,利用这种超声波检查装置来进行乳腺癌诊察时,由技师手动操作超声波探头(以下称之为探头)。由此,超声波检查装置显示出乳房的断面像(以下称之为断层图像)。然后,由技师一边观察所显示的断面像一边对乳房的整个断面进行检查。并且,对认为有异常的断层图像进行记录,然后由医生对记录的图像进行读片以及诊断。但是,这种方法的问题在于技师的技能对于检查结果的影像大,且数据缺乏再现性。并且,根据这种方法还存在人均所需检查时间长的问题。

[0004] 对此,近年来在开发通过使探头机械性地移动,从而能在不依赖技师的技能的情况下拍摄乳房的断层图像的超声波检查装置(例如,专利文献 1)。根据专利文献 1 中记载的方法,使探头接触仰卧姿势的被检查者的乳房,一边使探头以乳头为中心机械性地旋回,一边收集超声波数据。通过以上,该方法拍摄断层图像。这种方法被称为直接接触法。

[0005] 另外,还有被称为水浸法的方法,是一种利用介于探头和乳房之间的温水等来收发超声波的方法。根据水浸法,虽然能以基本自然的形态拍摄到乳房整体,但存在乳房的表面相对于超声波的收发方向倾斜时画质会劣化的问题。作为利用该水浸法的技术,例如有专利文献 2 中记载的技术。根据专利文献 2 记载的超声波检查装置,为了获得劣化少的图像,根据不同乳房的大小来调整探头的位置。具体而言,专利文献 2 的超声波检查装置对事先扫描过的乳房的外形进行预测,根据所获得的外形数据求出乳房表面的倾斜度。并且,该超声波检查装置通过使探头沿着该倾斜度倾斜,以使相对于乳房垂直地发送和接收超声波。

[0006] 特开 2003-310614 号公报

[0007] 特开 2007-301070 号公报

[0008] 但是,在所述以往结构具有如下问题。

[0009] 根据专利文献 1 的结构,使探头在与乳房接触的情况下机械性地旋转,并拍摄多个断层图像。但是,由于乳房是柔软的组织,通过该方法,每次拍摄时乳房的形状都会有大的变化。因此,所拍摄的多个断层图像就成了对形状分别不同的乳房进行拍摄的断层图像。

从而,如果以此类方法进行自动检查,然后由医生根据检查结果来进行诊断的话,必须对每次拍摄时形状都不同的大量断层图像进行读片。即,根据专利文献 1 的结构,难以迅速进行诊断。

[0010] 在此,为了在短时间内对拍摄的多个断层图像进行详细诊断,优选为,将这些断层图像变换成三维体素数据进行存储,并可以显示任意断面的方式。但是,如上所述,根据专利文献 1 中记载的技术,必须将用于发送和接收超声波的超声波探头按在被检体上进行移动,因此被检体的形状在检查中会变化。从而,被检体的变化状态和变形量根据每次的拍摄(根据摄像时间)而不同。另外,被检体变形所造成的影响也根据每个断层图像而不同。为此,必须按每个断层图像来校正被检体的变形,因此难以重新构成三维图像。

[0011] 另外,根据这种直接接触法,由于乳房的形状以及大小具有个体差,因此如果出现探头与体表无法接触的部分。从而,变得难以正确收发超声波,其结果断层图像的画质会劣化。另外,由于被检体的变形无再现性,因此,所能获得的图像也缺乏再现性。因此,若用于不需要检查者的判断就能自动进行诊察的自动诊察装置,该方法并不充分。

[0012] 相对而言,根据专利文献 2 中记载的水浸法的结构,由于探头不会接触到乳房表面,因此可使乳房保持其初期状态不变形,从而何时都能获得再现性好的图像。另外,关于射向乳房的超声波的入射角的问题,也采取了对策,且被视为具有一定效果。但是,防止画质劣化的措施并不充分。即,根据专利文献 2 所记载的技术,将水槽中呈下垂状的乳房的倾斜角视为大致均等,来调整探头的倾斜角度。由此,例如在探头的中央付近和端部付近的倾斜角度不同的情况下,在进行过扫描的区域的一部分可能无法获得画质充分好的断层图像。

发明内容

[0013] 本发明是鉴于所述以往课题而开发的,其目的在于提供一种在降低检查时的被检体的变形量的同时能提高画质的超声波检查装置。

[0014] 为了达成所述目的,本发明的一形态的超声波检查装置是用于进行生物体的体内观察的超声波检查装置,其具备:发送探头,向被检体的内部发送超声波;接收探头,通过与所述被检体非接触的方式来检测所述被检体的表面的微小变位,从而检测反射超声波,该反射超声波是在所述被检体的内部被反射的所述超声波;信号处理部,根据在使所述发送探头相对于所述被检体固定,并且使所述接收探头相对于所述被检体移动来进行扫描动作时的所述反射超声波,生成所述被检体的内部的图像。

[0015] 根据该结构,本发明的一形态的超声波检查装置,能根据在固定了发送探头的状态下使非接触的接收探头进行移动时的反射超声波来生成图像。由此,能在减少进行检查时的被检体的变形量的同时,能通过使被检体表面和探头保持非接触的状态来抑制画质劣化。并且,该超声波检查装置通过检测被检体表面的微小位移,来检测反射超声波。由此,该超声波检查装置能够生成画质对于被检体表面的倾斜角的依赖程度低的、优质的图像。从而,本发明的一形态的超声波检查装置能够在减少检查时的被检体的变形量的同时提高画质。

[0016] 另外,可以是,所述接收探头具备:第一光源,射出激光;分离元件,将所述激光分离成检测光和参照光;照射光学系统,通过将所述检测光照射到所述被检体,在所述被检体

的表面上形成光点；受光元件，接受反射检测光和所述参照光的干扰光，并生成与该干扰光相应的差拍信号，该反射检测光是在所述光点被反射的检测光；接收部，通过对所述差拍信号进行调频解调，生成表示在所述光点上的所述被检体的表面的微小变位的检测信号。

[0017] 根据该结构，本发明的一形态的超声波检查装置能够通过与被检体非接触的方式来检测反射超声波。

[0018] 另外，可以是，所述超声波检查装置还具备位置检测部，该位置检测部根据所述差拍信号的频率，算出所述光点和所述接收探头的第二相对位置。

[0019] 根据该结构，本发明的一形态的超声波检查装置能够检测光点和接收探头的相对位置。

[0020] 另外，可以是，所述位置检测部还检测所述发送探头和所述接收探头的第二相对位置，并根据所述第一相对位置和所述第二相对位置，算出所述发送探头和所述光点的第三相对位置。所述信号处理部根据所述第三相对位置，运算所述反射超声波到达所述光点的时间，并利用该时间来对所述检测信号进行调相加法运算，从而生成所述图像。

[0021] 根据该结构，本发明的一形态的超声波检查装置能够根据检测信号来生成被检体的内部的图像。

[0022] 另外，可以是，所述超声波检查装置还具备驱动部，该驱动部既能对所述接收探头和所述发送探头的相对位置以及相对角度进行固定，又能够变更该相对位置以及相对角度。所述驱动部使所述发送探头相对于所述被检体固定，并使所述接收探头相对于所述被检体进行移动，从而进行所述扫描动作。

[0023] 根据该结构，本发明的一形态的超声波检查装置能够自动移动接收探头。

[0024] 另外，可以是，所述超声波检查装置还具备控制部，该控制部算出在所述光点上的、所述被检体的表面和所述接收探头之间的倾斜角，并根据所述倾斜角来修正在所述光点上检测出的变位的振幅。

[0025] 根据该结构，本发明的一形态的超声波检查装置，能够抑制在被检体表面相对于接收探头倾斜的情况下的画质下降的问题。

[0026] 另外，可以是，所述控制部通过利用所述第一相对位置来推测所述被检体的表面的形状，从而算出所述倾斜角。

[0027] 根据该结构，本发明的一形态的超声波检查装置能够算出被检体表面和接收探头的倾斜角。

[0028] 另外，可以是，所述第一光源射出光频率被调制成了锯齿状的所述激光。

[0029] 另外，可以是，所述位置检测部根据所述差拍信号的频率，求出所述检测光和所述参照光的光程差，根据所述检测光的射出角和所述光程差，算出所述第一相对位置。

[0030] 根据该结构，本发明的一形态的超声波检查装置在检测光的射出角不是垂直的情况下，也能算出第一相对位置。

[0031] 另外，可以是，所述超声波检查装置还具备驱动部，该驱动部既能对所述接收探头和所述发送探头的相对位置以及相对角度进行固定，又能变更该相对位置以及相对角度。所述位置检测部根据由所述驱动部输出的、表示所述接收探头和所述发送探头的相对位置以及相对角度的信息，检测所述第二相对位置。

[0032] 根据该结构，为本发明的一形态的超声波检查装置能够检测出发送探头和接收探

头的相对位置。

[0033] 另外,可以是,所述发送探头以及所述接收探头中的一方具备第二光源,所述发送探头以及所述接收探头中的另一方具备光传感器,该光传感器利用图像来检测来自所述第二光源的光,所述位置检测部根据从所述光传感器侧观察到的多个所述第二光源的位置关系,来检测所述第二相对位置。

[0034] 根据该结构,本发明的一形态的超声波检查装置,即使在发送探头和接收探头被完全分离的状态下,也能查出发送探头和接收探头的相对位置。由此,例如,技师能一边以手动方式自由地调动接收探头,一边进行检查。

[0035] 另外,可以是,所述发送探头具备检测该发送探头的姿势的第一陀螺仪传感器,所述接收探头具备检测该接收探头的姿势的第二陀螺仪传感器,所述位置检测部通过对由所述第一陀螺仪传感器以及所述第二陀螺仪传感器检测出的所述发送探头的姿势和所述接收探头的姿势进行比较,来检测所述发送探头和所述接收探头的相对角度。

[0036] 根据该结构,本发明的一形态的超声波检查装置在发送探头和接收探头被完全分离的状态下,也能够检测出发送探头和接收探头的相对角度。

[0037] 另外,可以是,所述接收探头还具备显示所述被检体的内部的断层图像的显示器,所述显示器显示相对于所述显示器的显示面大致为平行的断面的断层图像。

[0038] 根据该结构,技师容易直观地判断出肿瘤的位置等。由此,例如在进行麦默通活组织之类的检查时,能够容易地将针移向可疑的部分。

[0039] 另外,可以是,所述发送探头在与所述被检体接触的状态下,向所述被检体的内部发送所述超声波。

[0040] 另外,不仅能通过如上所述的超声波检查装置的方式实现本发明,还能通过以超声波检查装置所包含的特征性部分作为步骤的超声波检查方法来实现本发明,也能够通过使计算机执行如上所述的特征性步骤的程序来实现。另外,当然能够将此类程序存储在CD-ROM等非临时性的、计算机可读的记录介质中,也能够通过互联网等的传送介质来传送此类程序。

[0041] 如上所述,本发明能提供在降低检查时的被检体的变形量的同时提高画质的超声波检查装置。

附图说明

[0042] 图1是表示本发明的实施方式1的超声波检查装置的结构方框图。

[0043] 图2是表示本发明的实施方式1的超声波检查装置的结构方框图。

[0044] 图3是表示本发明的实施方式1的探头部的结构的图。

[0045] 图4是表示本发明的实施方式1的光探头的结构的图。

[0046] 图5是表示本发明的实施方式1的参照光以及检测光的信号波形的图。

[0047] 图6A是表示本发明的实施方式1的光探头的受光元件的输出波形的图。

[0048] 图6B是表示本发明的实施方式1的光探头的受光元件的输出波形的图。

[0049] 图7A是表示本发明的实施方式1的,接收点在平面上的情况下的延迟时间的图。

[0050] 图7B是表示本发明的实施方式1的,接收点在曲面上的情况下的延迟时间的图。

[0051] 图8是本发明的实施方式1的超声波检查装置的流程图。

- [0052] 图 9A 是表示本发明的实施方式 1 的变形例 1 的光探头的斜视图。
- [0053] 图 9B 是本发明的实施方式 1 的变形例 1 的光探头的截面图。
- [0054] 图 10 是表示本发明的实施方式 1 的变形例 2 的超声波检查装置的图。
- [0055] 图 11 是本发明的实施方式 1 的变形例 2 的超声波检查装置的方框图。
- [0056] 图 12A 是表示本发明的实施方式 2 的投影机的结构的图。
- [0057] 图 12B 是用于说明本发明的实施方式 2 的投影机的工作的图。

具体实施方式

[0058] 以下参照附图来说明本发明的实施方式。以下,对于相同的要素赋予相同的符号,有时会省略其说明。另外,为便于理解,在附图中以各结构要素为主体进行示意性表示,对形状等的表现有时可能不够准确。

[0059] 另外,以下将说明的实施方式均表示本发明所优选的一具体例。以下的实施方式中出现的数值、形状、材料、结构要素、结构要素的配置以及连接方式、步骤、步骤的顺序等也都表示一个例子,并不意味本发明限于此。本发明限于权利要求项的范围。因此,关于以下实施方式的结构要素中的未被记载于表示本发明最上位概念的独立权利要求项中的结构要素,作为虽不是为了达成本发明的目的所必需的,但用于构成最优选的结构进行说明。

[0060] (实施方式 1)

[0061] 本发明的实施方式 1 的超声波检查装置具有能在与被检体非接触的状态下检测反射超声波的接收探头。并且,该超声波检查装置在相对于被检体固定发送探头的状态下,使非接触的接收探头移动。因此,该超声波检查装置能够在降低检查时的被检体的变形量的同时提高画质。

[0062] 首先,说明本发明的实施方式 1 的超声波检查装置的基本结构。

[0063] 图 1 是表示本发明的实施方式 1 的超声波检查装置 10 的概略结构的方框图。

[0064] 该超声波检查装置 10 是用于进行生物体的体内观察的超声波检查装置。超声波检查装置 10 具备发送探头 12、接收探头 13 以及信号处理部 16。

[0065] 发送探头 12 是用于向被检体 11 的内部发送超声波 26 的超声波探头。

[0066] 接收探头 13 通过与被检体 11 非接触的方式检测被检体 11 表面的微小位移,来检测反射超声波(也称之为超声波回波),并生成与该反射超声波对应的检测信号 94,该反射超声波是在被检体 11 的内部被反射的超声波 26。

[0067] 信号处理部 16 根据在发送探头 12 相对于被检体 11 固定、且接收探头 13 相对于被检体 11 移动而进行的扫描动作时的超声波回波,生成被检体 11 的内部的图像。

[0068] 图 2 是超声波检查装置 10 的详细方框图。

[0069] 图 2 所示的超声波检查装置 10 具备本体部 81 和探头部 82。在此,图 2 所表示的是配置处理部一个例子,本体部 81 所包含的处理部的一部分可以被包含在探头部 82 中,而探头部 82 所包含的处理部的一部分也可以被包含在本体部 81 中。

[0070] 探头部 82 向被检体 11 发送超声波 26,并检测超声波回波。另外,探头部 82 将基于检测出的超声波回波的检测信号 94,输出给本体部 81。

[0071] 该探头部 82 具备发送探头 12、接收探头 13 和驱动部 21。另外,接收探头 13 包含

光探头 13A 和接收部 14。

[0072] 光探头 13A 在利用光来检测被检体 11 的表面的微小振动以及形状的同时,对检测出的信息进行调制,并输出通过调制所获得的差拍信号 93。

[0073] 接收部 14 通过对由接收探头 13 输出的差拍信号 93 进行解调,并对通过该解调所获得的信号进行增幅以及数字变换,生成检测信号 94。

[0074] 驱动部 21 使发送探头 12 和接收探头 13 机械性地连接,并使接收探头 13 相对于发送探头 12 的相对位置进行三维移动。

[0075] 本体部 81 具备位置检测部 15、信号处理部 16、图像处理部 17、图像显示部 18、发送部 19、控制部 20。

[0076] 位置检测部 15 利用由光探头 13A 输出的差拍信号 93 和驱动部 21 的定位数据 92,算出超声波 26 的发送位置和接收位置的相对位置关系,并生成表示该算出的位置关系的相对位置信息 95。

[0077] 信号处理部 16 通过利用在接收部 14 生成的检测信号 94 以及在位置检测部 15 生成的相对位置信息 95 来进行数字波束成形,从而生成三维数据 96。

[0078] 图像处理部 17 根据在信号处理部 16 生成的三维数据 96,通过进行三维图像的渲染处理等,生成三维图像 97。

[0079] 图像显示部 18 显示在图像处理部 17 生成的三维图像 97。

[0080] 发送部 19 发出用于发送超声波 26 的驱动信号 98。控制部 20 控制发送部 19,以使在规定的定时发出驱动信号 98。

[0081] 在此,发送探头 12 具备二维排列多个振动子而成的振动子矩阵。各振动子具备压电元件和电极,该压电元件由以 PZT (锆钛酸铅)为代表的压电陶瓷等构成,该电极与该压电元件连接。在该振动子矩阵中,通过向各振动子的电极施加由发送部 19 发出的脉冲状的电压,生成超声波脉冲。并且,发送探头 12 能变更该超声波 26 的焦点的同时,还能使该超声波 26 偏转。另外,脉冲状的电压被发送部 19 进行延迟处理。根据该结构,发送探头 12 能进行在三维方向上发送超声波 26 的扇形扫描。

[0082] 在此,光探头 13A 与以往的超声波检查装置不同,其与被检体 11 的体表保持非接触的状态。即,在光探头 13A 的下面与被检体 11 之间存在规定距离的空间。通过该结构,能够降低被检体 11 的失真。

[0083] 另外,光探头 13A 将经过调频的激光分离为检测光和参照光,并利用检测光,在被检体 11 的表面形成多个光点(以下称之为接收点)。在此,检测光是从光探头 13A 朝向被检体 11 的表面射出的光。参照光是被光探头 13A 内部的偏光反射板 37 反射的光。另外,光探头 13A 通过使被各接收点反射的检测光(以下称之为反射检测光)与参照光发生干扰,来检测超声波回波,并生成表示检测出的超声波回波的差拍信号 93。

[0084] 该差拍信号 93 是对载波进行 FM 调制的波形。通过由接收部 14 及以位置检测部 15 对差拍信号 93 进行解调,获得被检体 11 表面的微小振动以及形状的信息。关于该光探头 13A 的具体结构以及信号的检测原理,详情后述。

[0085] 另外,信号处理部 16 具备信号存储部 16a、位置存储部 16b、运算处理部 16c 以及图像存储器 16d。

[0086] 信号存储部 16a 存储在接收部 14 生成的检测信号 94。位置存储部 16b 存储在位

置检测部 15 生成的相对位置信息 95。

[0087] 运算处理部 16c 通过根据信号存储部 16a 中存储的检测信号 94 和位置存储部 16b 中存储的相对位置信息 95 来进行光束成形处理,从而生成图像数据 99。

[0088] 图像存储器 16d 将在运算处理部 16c 生成的图像数据 99 作为三维数据 99 进行存储。

[0089] 以下,说明探头部 82 的概略结构。

[0090] 图 3 是表示探头部 82 的概略结构的图。在图 3 中,被检体 11 是乳房,在乳头部附近配置有发送探头 12。另外,发送探头 12 在与被检体 11 接触的状态下向被检体 11 的内部发送超声波 26。

[0091] 驱动部 21 对接收探头 13 和发送探头 12 的相对位置以及相对角度进行固定的同时,还能对该相对位置以及相对角度进行变更。该驱动部 21 在使发送探头 12 固定的状态下,使接收探头 13 进行移动。驱动部 21 包括旋转机构 22 以及 23、可伸缩的支撑臂 24 和旋转机构 25。

[0092] 具体是,接收探头 13 被旋转机构 22 和 23、支撑臂 24、旋转机构 25 所支撑,与发送探头 12 相对而置。在此,以能使接收探头 13 以发送探头 12 作为中心进行旋转的方式,构成旋转结构 22。另外,旋转机构 23 具有与旋转机构 22 的旋转轴正交的旋转轴。并且,可通过变更支撑臂 24 的长度,来调整接收探头 13 (光探头 13A) 和发送探头 12 之间的距离。因此,通过组合旋转机构 22、旋转机构 23 和支撑臂 24,构成接收探头 13 能够相对于发送探头 12 进行三维式移动的结构。另外,通过旋转机构 25,构成能对被检体 11 的表面和接收探头 13 的角度(由支撑臂 24 和接收探头 13 构成的角度)进行调整的结构。在此,发送探头 12 被配置在乳头的附近,此外也可以被配置在乳头以外的位置。

[0093] 在此,旋转机构 22、23、25 以及支撑臂 24 包含可进行定位控制的伺服电动机、步进电动机或者螺线管线圈等。另外,位置检测部 15 根据由驱动部 21 输出的、表示接收探头 13 和发送探头 12 的相对位置以及相对角度的定位数据 92,检测出发送探头 12 和接收探头 13 的相对位置(第二相对位置)以及相对角度。

[0094] 在此,发送探头 12 的位置是指超声波的发送位置,其意味着发送探头 12 上(或者被检体 11 上的)的一个点。具体是,能够将该发送位置定为,沿着超声波 26 的波面的前进方向延伸且通过超声波 26 的收敛点(在此是反射组织 27)的直线、与发送探头 12 的交叉点。

[0095] 另外,所述接收探头 13 的位置是指光探头 13A 的各检测光的射出位置。另外,超声波的接收位置是指被检体 11 表面上的形成接收点的位置。

[0096] 在此,利用旋转机构 22、23 以及 25 的旋转角度以及支撑臂 24 的长度的信息,能求出超声波的发送位置和光探头 13A 的各检测光的射出位置的距离。从而,若知道光探头 13A 的各检测光的射出位置和接收点的相对位置,就能求出超声波的发送位置和接收点的相对位置。

[0097] 在此,在光探头 13A 的表面,以大致相等的间隔设有检测光的射出位置。因而,若能算出与超声波的发送位置相对的光探头 13A 的中心点的相对位置,就可利用该相对位置算出在光探头 13A 的中心点之外存在的检测光的射出点的位置。另外,关于检测出光探头 13A 的各检测光的射出位置和接收点的相对位置的方法,详情后述。

[0098] 图 4 是表示光探头 13A 的概略结构的图。如图 4 所示,光探头 13A 具备半导体激

光器 31、电流调制器 32、准直镜 34、偏光光束分离器 35、光束放大器 36、偏光反射板 37、微透镜阵列 38 和受光元件 39。

[0099] 半导体激光器 31 以及电流调制器 32 具备射出激光 33 的第一光源。半导体激光器 31 具有动作区间,在该动作区间,注入电流和发送波长发生局部性的线性变化。电流调制器 32 对提供给半导体激光器 31 的电流进行调制。准直镜 34 对半导体激光器 31 射出的激光 33 进行校正。

[0100] 偏光光束分离器 35 是将激光 33 分离成用于照射被检体 11 的检测光、向与检测光相反的方向前进的参照光的分离元件。该偏光光束分离器 35 使 P 偏光成分透射,而对 S 偏光成分进行反射。

[0101] 光束放大器 36 包括透镜 36a 以及 36b。偏光反射板 37 例如由线栅偏光板构成。该偏光反射板 37 使透射轴方向的偏光成分透射,而对与该透射轴方向正交的偏光成分进行反射。微透镜阵列 38 通过将透过了偏光反射板 37 的光集中到被检体 11 上,形成多个接收点。这些光束放大器 36、透镜 36a 以及 36b、偏光反射板 37、微透镜阵列 38 是一个将检测光分成多个光束并照射到被检体 11 上,从而在被检体 11 上形成多个接收点的照射光学系统。

[0102] 多个受光元件 39 接受反射检测光和参照光的干扰光,并生成与所接受的干扰光相应的差拍信号 93,该反射检测光是在多个接收点被反射的检测光。另外,各受光元件 39 与被检体 11 上的各接收点一一对应。

[0103] 在此,电流调制器 32 将锯齿状的电流重叠在注入电流。由此,半导体激光器 31 射出被调频成为锯齿状的激光 33。另外,发送探头 12 也可以具备能将激光 33 的光频调制成为锯齿状的调制器,以此取代电流调制器 32。这此情况下,也能够生成被调频成为锯齿状的激光 33。

[0104] 另外,以使偏光反射板 37 的透射轴相对于偏光光束分离器 35 的 S 偏光大致倾斜 45 度的方式来构成偏光反射板 37。因此,射入到偏光反射板 37 的光的一部分被反射,一部分透射。

[0105] 在此,以形成多个接收点的方式来构成微透镜阵列 38 被。该多个接收点可以在规定方向上被排列成一行,也可以被配置成二维矩阵状。

[0106] 另外,在被检体 11 上的接收点被反射的检测光,再次射入微透镜阵列 38 时,如果射入与去路不同的透镜,就不会射入受光元件 39 上的对应的受光区域。这种光将成为杂散光,因此由孔径 40 进行遮光。

[0107] 图 5 是表示由光探头 13A 的受光元件 39 检测出的参照光和反射检测光的信号波形的图。图表的纵座标表示光频(f),横坐标表示时间(t)。另外,参照光是指被偏光反射板 37 反射的光,反射检测光是指透射偏光反射板 37 之后被被检体 11 的表面反射的检测光。

[0108] 如图 5 所示,参照光的信号波形 41 和反射检测光的信号波形 42 是相差时间 Δt 的波形。其理由在于,被偏光反射板 37 分离出的参照光和检测光,在它们到达受光元件 39 为止所通过的径路上存在光程差。在此,若设想为偏光反射板 37 与被检体 11 表面的距离为 $L/2$ 、光速为 c ,由于光程差为 L ,因此信号波形将偏离 $\Delta t=L/c$ 。此时,由于受光元件 39 所接受的参照光和反射检测光的光频仅有略微的差异,因此,在受光元件 39,可检测出该差频(以下称之为差拍频率) $f_b = \Delta v \cdot f_m \cdot \Delta t$ 的差拍信号 93。

[0109] 例如,在激光 33 的锯齿状波的反复频率为 $f_m = 10\text{MHz}$ 、光频的变动幅度为 $\Delta v = 15\text{GHz}$ 、参照光和检测光的光程差为 $L = 40\text{mm}$ 的情况下,差拍频率 f_b 成为 20MHz 。此时, L 的长度若偏离 0.01mm ,则差拍频率将偏离 5kHz ,通过精确地测定出差拍频率,能够精确地测量出偏光反射板 37 和被检体 11 之间的距离。

[0110] 并且,被检体 11 的表面因超声波回波 28 的传播而振动使,在被检体 11 的表面被反射的检测光因多普勒位移其光频会产生略微的偏离。由此,在受光元件 39 检测出的差拍信号 93 也同样受到多普勒位移的影像。因此,在受光元件 39 检测出的差拍信号 93 成为以差拍频率作为中心频率的 FM 信号。通过对该 FM 信号进行解调,能够检测出在被检体 11 的内部被反射的超声波回波 28 所造成的振动。

[0111] 例如,若设想为超声波回波 28 所造成的被检体 11 表面的变动振幅为 0.5nm 、超声波回波 280 的频率为 5MHz ,则被检体 11 的表面的变动速度 v 最大时成为 0.0157m/s 。此时,若设想为光源的波长为 $\lambda = 683\text{nm}$,那么多普勒位移的频率 f_b 即成为 $f_b = 4\pi v / \lambda = 289\text{kHz}$ 。从而,当差拍频率为 20MHz 时,在受光元件 39 检测出的差拍信号 93 的频率将被调频成为 $19.71 \sim 20.29\text{MHz}$ 之间。

[0112] 图 6A 以及图 6B 是表示光探头 13A 的受光元件 39 的输出波形(差拍信号 93)的图。图 6A 表示没有多普勒位移的情况下的输出波形,图 6B 表示有多普勒位移的情况下的输出波形。在被检体 11 的表面上没有振动的情况下(即,没有超声波回波 28 传播的情况下),如图 6A 所示,可检测出与参照光、检测光之光程差 L 相应的差拍频率的载波。位置检测部 15 利用该差拍频率,能够求出光程差 L 。并且,位置检测部 15 能够算出受光点和接收探头 13 的相对位置(第一相对位置)。

[0113] 另外,超声波回波 28 到达被检体 11 表面时,被检体 11 的表面将发生振动。在被检体 11 的表面上有振动的情况下,如图 6B 所示,载波被进行 FM 调制。接收部 14 通过对该信号进行 FM 解调,能够生成检测信号 94,该检测信号 94 表示由超声波回波 28 造成的被检体 11 表面的微小位移。

[0114] 另外,检测光被微透镜阵列 38 分成多个光束,与该光束的分支区域相应地,受光元件 39 也被分成多个受光区域。或者,也可以另外具备多个的受光元件。根据在多个受光区域取得的信号算出各差拍频率,从而,即使在被检体 11 的表面是像图 3 所示的曲面的情况下,也能够更正确地检测出光探头 13A 和被检体 11 之间的距离。

[0115] 如上所述,通过将发送探头 12 和作为接收探头的光探头 13A 设成分离体,并使光探头 13A 与被检体 11 的体表保持非接触状态,在以检查开始时作为基准的情况下,可降低在检查中发生的被检体 11 的失真量。

[0116] 另外,发送探头 12 是从一个发送点以三维方式发送超声波的结构,此外也可以是使用多个超声波探头在广范围内发送超声波的结构。

[0117] 但是,与被检体接触的部分较少的情况能将被检体的失真量抑制在低水平。

[0118] 另外,这种在仰卧状态下只按压乳头部的结构易于在手术前重现变形状态,因此具有容易确认手术位置的优点。

[0119] 但是,在利用检测信号 94 进行光束成形时,若以调相加法运算中的虚拟声源作为焦点时,发送超声波 26 的发送位置和焦点的距离、以及从焦点至各接收点的距离必须是可知的。历来,发送位置以及接收位置被等距配置在同一平面上,因此容易计算出它们的距

离。相对而言,在本结构中,由于是在形状不明的曲面上形成接收点并检测检测信号 94,因此有必要对与超声波 26 的发送位置相对的各接收点的三维位置进行测量。

[0120] 图 7A 以及图 7B 是表示检测出同相位信号时的延迟时间的图。图 7A 表示接收点在平面上的情况下的延迟时间。图 7B 表示接收点在曲面上的情况下的延迟时间。

[0121] 如图 7A 所示,在各接收点 51 以等距被形成在平面上的情况下,可算出从焦点 54 到各接收点 51 的距离。因此,信号处理部 16 能够根据该距离求出延迟时间 52 并进行波束成形。

[0122] 相对而言,如图 7B 所示,在形状不明的曲面上形成了接收点 51 的情况下,从焦点 54 到各接收点 51 的距离也是不明确的。因此,信号处理部 16 无法求出延迟时间 53,也无法进行波束成形。从而,有必要测量各接收点的三维位置。

[0123] 在本实施方式中,位置检测部 15 利用发送探头 12 和光探头 13A 的相对位置、光探头 13A 与被检体 11 上的接收点之间的位距 $L/2$,来算出超声波 26 的发送位置和接收点的相对位置关系。

[0124] 具体是,位置检测部 15 根据驱动部 21 的定位数据 92,算出发送探头 12 和光探头 13A 的相对位置(第二相对位置)以及相对角度。另外,如上所述,根据差拍信号 93 的频率,算出接收点和光探头 13A 的第一相对位置。并且,位置检测部 15 根据第一相对位置和第二相对位置,算出发送探头 12 和光点的第 3 相对位置,并将表示该算出的第 3 相对位置的相对位置信息 95 存储到位置存储部 16b。然后,运算处理部 16c 根据该第 3 相对位置,运算出超声波回波 28 到达接收点的时间,并利用该时间对检测信号 94 进行调相加法运算,从而生成图像数据 99。

[0125] 在此,为了求出相对于超声波的发送位置的各接收点的相对位置,构成能够对相对于光探头 13A 的各接收点的相对位置进行测量的结构即可。关于该测量,也能够另行利用例如立体摄影机等用于进行三维测量的传感器来进行。

[0126] 另外,能够通过以上方法来算出接收点和光探头 13A 之间的位距,但在从光探头 13A 射出的检测光的前进方向和偏光反射板 37 所构成的角度并非是垂直的情况下,则有可能无法正确算出光探头 13A 和接收点的相对位置。

[0127] 对此,在本发明中,为了进行该测量,关于从光探头 13A 射出并形成各接收点的光束(以下称之为接收光束),对各射出角预先进行测量。通过以这种方式预先测量各接收光束的射出角,像在图 4 以及图 5 中说明的那样,可根据差拍信号 93 的差拍频率求出各接收光束的长度(光程差 L),因此,位置检测部 15 就能够根据各接收光束的方向(射出角)以及长度(光程差 L)来求出接收点 51 相对位置。

[0128] 接下来,参照图 2 至图 4 以及图 8,具体说明通过以上方式构成的本实施方式 1 的超声波检查装置 10 的动作。图 8 是表示超声波检查装置 10 的动作的流程图。

[0129] 首先,控制部 20 控制发送部 19,以使在规定的定时发出驱动信号 98。根据该控制跟,发送部 19 进行了为了使超声波 26 聚焦以及偏转的延迟处理。并且,发送部 19 向发送探头 12 的多个振动子分别提供经过延迟处理后的驱动信号 98 (S101)。发送探头 12 根据由发送部 19 发送的驱动信号 98,从各振动子发送超声波 26,形成规定的波面(S102)。超声波 26 根据该波面,朝向规定的方向前进。由发送探头 12 发送的超声波 26 被被检体 11 内部的反射组织 27 所反射,成为超声波回波 28 并被传播到被检体 11 的表面。

[0130] 在此,驱动部 21 预先使光探头 13A 移动到适合于超声波回波 28 检测的位置(S103)。例如,驱动部 21 使光探头 13A 移动,以使在包含超声波 26 的发送方向的截面内形成用于检测超声波回波的接收点。并且,由光探头 13A 接收超声波回波 28 (S104),以及测量超声波回波 28 的接收位置(S105)。

[0131] 由光探头 13A 进行的信号接收,通过以下的动作进行。首先,电流调制器 32 对注入电流进行调制。从而,半导体激光器 31 射出经过调频的激光 33。光束放大器 36 对该激光 33 进行放大。偏光反射板 37 将被放大的激光分离成参照光和检测光。检测光以在被检体 11 的表面上形成多个接收点的方式被照射。在各接收点被反射的反射检测光,在受光元件 39 上的各受光区域,以与参照光相重叠的方式并被接受。

[0132] 在此,关于参照光以及检测光的偏光方向,在被偏光反射板 37 以及被检体 11 刚刚反射之后是相互正交的。另外,相对于偏光光束分离器 35 的 P 偏光,参照光以及检测光的偏光方向都大致倾斜 45 度,因此,参照光以及检测光各自的 P 偏光成分透射偏光光束分离器 35。如上所述,由于相同的偏光方向成分可透射,因此参照光以及检测光相干扰之后被受光元件 39 所接受。

[0133] 通过以上被方法检测出的差拍信号 93 是以与参照光和检测光的光程差相应的差拍频率作为中心频率被进行了 FM 调制的信号。因此,接收部 14 通过对该差拍信号 93 的 FM 调制进行解调,来生成与超声波回波 28 对应的检测信号 94。

[0134] 另外,位置检测部 15 根据差拍频率算出各接收点和光探头 13A 的距离。另外,在接收光束相对于光探头 13A 的射出角度并非是垂直的情况下,位置检测部 15 可以在该距离信息上附加预先测量的接收光束的射出角信息,来算出光探头 13A 和各接收点的相对位置。并且,位置检测部 15 根据各接收点相对于光探头 13A 的相对位置和驱动部 21 的定位数据 92,算出各接收点相对于超声波 26 的发送位置的相对位置。

[0135] 在此,光探头 13A 能以非接触的方式检测出超声波回波 28。另外,根据本实施方式,能够在发送探头 12 的位置不移动的情况下,通过使光探头 13A 进行移动而取得广范围区域的图像信息。因此,不易发生以往的那种检测出的信号因探头的按压压力或者角度而劣化的问题。另外,与以往的超声波检查装置相比,可降低检查开始时的被检体 11 的变形状态和此后被检体 11 的变形状态的形状变化。因此,与以往的情况相比,各诊断图像中包含的、被检体 11 失真所导致的影线会接近一定水平,从而,对所取得的诊断图像个别进行被检体 11 变形校正的必要性也会减小。

[0136] 另外,由于能够按每个接收点算出与光探头 13A 的位置关系,因此,即使在被检体 11 的表面是曲面的情况下,也能够对接收的信号进行调相加法运算。由此能以大的数值孔径进行检查,从而可获得高分辨率。

[0137] 另外,光探头 13A 根据被检体 11 的表面的振动来检测超声波回波 28,因此,当皮肤表面相对于接收光束倾斜时,在外观上,超声波回波 28 所致的振动振幅变小,且对比度下降。对此,在本实施方式中,控制部 20 通过根据测量到的各接收点的三维位置(第一相对信息)来推测被检体 11 的表面形状,来求出在各接收点的倾斜角。并且,控制部 20 能够通过根据该倾斜角来修正在接收点检测出的位移的振幅(振动振幅),来防止对比度下降。具体是,控制部 20 在倾斜角比预定的阈值大的情况下,进行使振动振幅增大的控制。另外,控制部 20 通过控制,使得倾斜角越大振动振幅也越大。例如,控制部 20 通过使相对于接收部

14 的差拍信号 93 的增益增大,来使振动振幅增大。或者,控制部 20 通过使发送探头 12 照射的检测光的强度增强,来增大振动振幅。

[0138] 另外,在皮肤表面相对于光探头 13A 倾斜的情况下反射光量会减少,但由于是根据经过 FM 调制的差拍信号 93 的频率来检测振动振幅,因此不会造成问题。

[0139] 返回图 8 进行说明。接收部 14 对由光探头 13A 生成的差拍信号 93 进行解调的同时,还通过增幅以及数字变换来生成检测信号 94 (S106)。该检测信号 94 被存储在信号处理部 16 的信号存储部 16a 中。另外,在位置检测部 15 被算出的、与超声波 26 的发送位置相对的各接收点的相对位置信息 95 (第 3 相对位置)被存储在位置存储部 16b 中。

[0140] 接下来,运算处理部 16c 根据信号存储部 16a 中存储的检测信号 94 和位置存储部 16b 中存储的相对位置信息 95,进行沿着超声波 26 的发送路径(以后称之为声线)的区域的波束成形处理,从而生成图像数据 99(S107)。并且,将通过该处理所获得的图像数据 99 存储在图像存储器 16d 中。

[0141] 在使由发送探头 12 发送的超声波 26 的声线在被检体内移动的同时进行以上的动作。即,在对于全检查区域的扫描尚未完了的情况下(S108 为“否”),进行步骤 S103 ~ S107 的处理。然后,对于全检查区域的扫描完了时(S108 为“是”),运算出全检查区域的图像数据 99 并将保存在图像存储器 16d 中。

[0142] 另外,此时发送探头 12 在其位置被固定的状态下以三维方式发送超声波 26。另外,光探头 13A 在根据超声波 26 的声线方向,向容易接收超声波回波 28 的位置进行移动的同时,以非接触的方式进行信号检测。如上所述,发送超声波 26 的发送探头 12 和接收超声波回波 28 的光探头 13A 为分离体时,尤其是在扫描角大的情况下,能够缩短超声波回波 28 的传播路程。因此,能够进行数值孔径大且衰减少的信号检出。由此,能够在更广的范围内进行高分辨率以及高对比度的检查。

[0143] 接下来,图像处理部 17 通过对图像存储器 16d 中保存的作为多个图像数据 99 的三维数据 96 进行三维图像的渲染处理,从而生成三维图像 97(S109)。然后,将通过该处理所获得的三维图像 97 显示在图像显示部 18 上。

[0144] 如上所述,本实施方式的超声波检查装置 10,在以检查开始时的被检体的变形作为基准的情况下,比以往的超声波检查装置更能降低检查开始后的被检体 11 的变形。由此,超声波检查装置 10 能更简单地取得更高精度的乳房整体像,以作为三维图像的。由此,能够取得再现性高的、医生可对任意断面的断层图像进行显示并读图的三维整体像,从而能进行高效的诊断。

[0145] 并且,本实施方式的超声波检查装置 10 能够实现在不使乳房变形的情况下进行检查的超声波检查装置,因此能够提供适合于自动测量的乳腺癌检查设备。根据以上,能够获得不依赖检查者的检查结果,因此,例如可全由女职员进行乳腺癌检查,从而能使更多的女性无心理负担地接受乳腺癌诊察。

[0146] 另外,本实施方式的超声波检查装置 10 与以往的直接接触法不同,探头的按压压力以及角度所造成的画质劣化较少。因此,根据本实施方式的超声波检查装置 10,需一边确认超声波图像一边进行检查的必要性低,从而更适合于自动化检查设备。并且,由于光探头 13A 能够相对于发送探头 12 进行移位,因此,即使在发送的超声波的扫描角度大的情况下,也能够获得良好的超声波图像。由此,能够在广范围内进行高分辨率以及高对比度的检查。

[0147] 另外,在本实施方式中,以自动化装置为例进行了说明,此外也适用于由技师手动操作光探头 13A 的检查形态。

[0148] 图 9A 以及图 9B 是表示为应对手动操为进行了小型化的光探头 13A 的结构的图。图 9A 是这种光探头 13A 的斜视图。图 9B 是光探头 13A 的主要部分的截面图。另外,在图 9A 以及图 9B 中,对于与图 4 相同的结构要素赋予相同的符号并省略其说明。

[0149] 如图 9A 所示,光探头 13A 具备半导体激光器 31、电流调制器 32、准直镜 34、用于将激光 33 变换成线状平行光的导光杆 61、面状检测部 62。

[0150] 在此,导光杆 61 上形成有具有倾斜面的多个偏转槽,该倾斜面相对于射出光的侧面大致倾斜 45° 。该导光杆 61 通过全反射,使射入该导光杆 61 的光大致偏转 90° 。

[0151] 另外,面状检测部 62 例如构成如图 9B 所示的结构。面状检测部 62 具备导光板 63、偏光反射板 37、微透镜阵列 38、偏光板 64、视角控制膜 65、受光元件 39。

[0152] 在导光板 63,由导光杆 61 射出的激光 33 从该导光板 63 的侧面射入。该导光板 63 将射入的激光 33 从一方的主面 63a 射出。

[0153] 偏光反射板 37 与导光板 63 的主面 63 a 邻接而配置。偏光板 64 夹着导光板 63 被配置在偏光反射板 37 的相对侧。

[0154] 视角控制膜 65 只使透射了偏光板 64 的光中的、大致垂直射入的光透射。受光元件 39 具有与被检体 11 上的接收点对应的多个受光区域。

[0155] 另外,导光板 63 的相对面 63b 上形成有由倾斜面构成的多个偏转面 63c,该倾斜面相对于主面 63a 大致倾斜 45° 。由此,导光板 63 能够通过全反射,使相对于主面 63a 大致平行地射入的光偏转向主面 63a,并使得从主面 63a 大致垂直地射出。

[0156] 另外,偏光板 64 的透射轴与偏光反射板 37 的透射轴构成大致 45 度的角。另外,配置视角控制膜 65 的目的在于,防止来自对应的接收点之外的杂散光混入受光元件 39 的各受光区域。

[0157] 在以所述方式构成的光探头 13A 中,经调频的激光 33 被准直镜 34 进行校正,并被导光杆 61 变换成线状的平行光,然后射入面状检测部 62。射入面状检测部 62 的导光板 63 的激光 33,被偏转面 63c 进行偏转,从导光板 63 的主面 63 a 大致垂直地射出,然后在偏光反射板 37 被分离成参照光和检测光。检测光通过微透镜阵列 38,在被检体 11 的表面上形成多个接收点。被各接收点反射的检测光和被偏光反射板 37 反射的参照光透射导光板 63,并射入偏光板 64。在此,参照光和检测光的偏光相正交,但两者的偏光均相对于偏光板 64 的透射轴旋转了大致 45 度。因此,参照光和检测光各自的相同偏光成分透射偏光板 64,只有大致垂直地透射的光可透射视角控制膜 65,并在受光元件 39 上发生干扰。然后,该干扰光在受光元件 39 的各受光区域被检测出。

[0158] 通过这种结构,也能够根据检测出的差拍信号 93 的差拍频率求出被检体 11 和光探头 13A 的距离,以及能够通过 FM 调制进行解调,来检测各接收点的振动。

[0159] 因此,通过以上说明的结构,在实现小型且薄型的光探头的同时,能够降低在检查中发生的被检体 11 的变形。由此,能够实现再现性高且分辨率也高的超声波检查装置。

[0160] 另外,在本实施方式中,说明了利用驱动部 21 的定位信息来检测发送探头 12 和接收探头 13 的相对位置以及相对角度的情况,此外,也能够利用红外线传感器或者陀螺仪检测等,构成发送探头 12 和接收探头 13 相分离的结构。

[0161] 图 10 是表示探头为分离体结构的具体例的图。另外,图 11 是在该情况下的超声波检查装置 10 的方框图。

[0162] 如图 10 所示,发送探头 12 还具备以正交方式被配置的两个传感器杆 67。各传感器杆 67 具备被配置在该传感器杆 67 的两端的两个光源 67a 预备(第二光源)。该光源 67a 例如是红外线发光二极管。

[0163] 并且,如图 11 所示,发送探头 12 具备陀螺仪传感器 87(第一陀螺仪传感器)。另外,接收探头 13 为图 9 中说明的薄型结构,且具备用于显示断层图像的显示板 66、光传感器 85 以及陀螺仪传感器 86(第二陀螺仪传感器)。

[0164] 陀螺仪传感器 87 检测发送探头 12 的姿势。陀螺仪传感器 86 检测接收探头 13 的姿势。并且,位置检测部 15 通过对陀螺仪传感器检测出的发送探头 12 姿态和接收探头 13 姿态进行比较,来检测发送探头 12 和接收探头 13 的相对角度。

[0165] 光传感器 85 利用图像来检测来自光源 67a 的光。该光传感器 85 例如是互补金属氧化物半导体传感器,对于从传感器杆 67 的前端发出的红外光进行持续拍摄。并且,位置检测部 15 根据由光传感器 85 拍摄的图像上表示的发光点的间隙以及位置,求出从光传感器 85 侧观察时的光源 67a 的位置关系,并根据该位置关系来检测发送探头 12 和接收探头 13 的相对位置。

[0166] 另外,在此说明了发送探头 12 具备光源 67a、接收探头 13 具备光传感器 85 的情况,此外也可以是发送探头 12 具备光传感器 85、接收探头 13 具备光源 67a。

[0167] 通过采用此类结构,即使在发送探头 12 和接收探头 13 完全分离的状态下,也能够检测出发送探头 12 和接收探头 13 的相对位置以及相对角度,从而,技师能以手动发生自由地操作接收探头 13 的同时进行检查。

[0168] 另外,此时,如果根据接收探头 13 的位置,使得以发送探头 12 发送的超声波 26 在与接收探头 13 大致平行的方向上进行移动的方式进行动作,显示板 66 将显示相对于显示板 66 的显示面大致平行的断面的被检体 11 内部的断层图像。由此,技师容易直观地判断出肿瘤的位置等。另外,例如在进行麦默通等的活组织检查时中,能够容易地将针 68 引向可疑的部分。

[0169] 另外,在图 10 所示的结构例中,说明了利用陀螺仪传感器以及红外线传感器来检测发送探头 12 和接收探头 13 的相对位置以及相对角度的情况下,此外也可以通过利用电波、磁力或者超声波的传感器来检测发送探头 12 和接收探头 13 的相对位置以及相对角度。另外,还可以对用照相机拍摄的图像进行图像处理来检测发送探头 12 和接收探头 13 的相对位置以及相对角度。

[0170] 在此,作为本实施方式的发送探头 12 介绍了振动子被二维排列的结构,此外也可以采用使一维排列的振动子在探头内进行机械摇动的机械扇形探头。

[0171] 另外,在本实施方式中,说明了由光探头 13A 向皮肤表面照射激光的结构,此外,为了保护皮肤以及提高皮肤表面的反射率,也可以在皮肤表面涂上光防护剂。作为该光防护剂,例如能够利用含有氧化钛、氧化锌、高岭土、滑石或云母等的粉末的遮光剂。

[0172] 另外,在本实施方式中说明了超声波检查装置 10 显示三维图像 97 的情况,此外也可以是不生成三维图像,而是显示二维图像(断层图像)。

[0173] 另外,在本实施方式中说明了乳腺癌检查的例子,超声波检查装置 10 亦可用于人

体的其他部分的检查。并且,超声波检查装置 10 不仅限于人体,能用于所有生物体的检查。

[0174] (实施方式 2)

[0175] 在本发明的实施方式 2 中,说明包含有光探头的投影机。

[0176] 图 12A 是表示本发明的实施方式 2 的投影机 71 的结构的图。图 12B 是用于说明投影机 71 所包含的光探头 13B 的运动的图。在本实施方式中,将实施方式 1 中说明的光探头 13A 变形之后的结构用于进行投影机的触摸检测。另外,关于投影机 71 所具备的光探头 13B 所包含的结构要素中的与实施方式 1 中说明的光探头 13A 相同的结构要素,赋予相同的符号并省略其说明。

[0177] 如图 12A 所示,投影机 71 在萤光屏、墙或者桌子等的显示体 72 上放映出影象。投影机 71 还具备光探头 13B。该光探头 13B 形成用于检测显示体 72 上的振动的接收点 73a ~ 73d。该接收点 73a ~ 73d 检测用手指 74 触摸显示体 72 时发生的表面弹性波 75。投影机 71 根据由光探头 13B 检测出的接收信号,确定手指 74 所触摸的位置。

[0178] 在此,如图 12B 所示,光探头 13B 具备半导体激光器 31、电流调制器 32、准直镜 34、用于对激光 33 的 S 偏光成分进行反射的偏光光束分离器 35a 以及 35b、以透射轴相对于入射偏光大致倾斜 45 度的方式被构成的偏光反射板 37a 以及 37b、受光元件 39a 以及 39b、对透射偏光光束分离器 35a 的光的偏光方向进行旋转的 1/2 波长板 76。

[0179] 在此,简单起见,在图 12B 中省略了用于形成接收点 73c 以及 73d 的光学系统,该光学系统与图 12B 中用于形成接收点 73a 以及 73b 的光学系统是相同的。

[0180] 在具有这种结构的光探头 13B 中,经调频的激光 33 被准直镜 34 进行校正。然后,在偏光光束分离器 35a,被校正后的光中的 S 偏光成分被反射, P 偏光成分透射。透射偏光光束分离器 35a 的 P 偏光成分的光,被 1/2 波长板 76 被转换成 S 偏光,然后,被偏光光束分离器 35b 反射。被偏光光束分离器 35a 以及 35b 反射的光,被偏光反射板 37a 和 37b 分离成参照光和检测光。检测光被照射在显示体 72 上,形成接收点 73a ~ 73d。

[0181] 在此,用手指 74 触摸显示体 72 上的一部分时,以手指 74 所接触的位置作为起点,产生表面弹性波 75。产生的表面弹性波 75 被传播到显示体 72 的表面,最终到达接收点 73a ~ 73d。如上所述,各接收点发生振动。此时的检测光因多普勒位移,光频会稍微偏离而反射。

[0182] 该检测光、被偏光反射板 37a 和 37b 反射的参照光,射入偏光光束分离器 35a 和 35b。这些光各自的 P 偏光成分透射偏光光束分离器 35a 和 35b。并且,在受光元件 39a 以及 39b 上,接收检测光和参照光的干扰光。然后,由投影机 71 根据所接收的 FM 调制信号,检测出与各接收点的位置以及表面弹性波 75 对应的信号。在此,检测原理与以上的实施方式 1 相同。

[0183] 此时,根据各接收点的位置以及接收表面弹性波 75 的时间,能够求出表面弹性波 75 的起点位置,即,手指 74 所触摸的位置。由此,能使显示体 72 像触屏一样进行工作。

[0184] 另外,如果作为光源使用红外光,能在显示体 72 上形成多个接收点。如上所述,即使在显示体 72 的表面是曲面的情况下,也能够正确检测出所触摸的位置。因此,只要是能传导振动的物体,无论其形状任何,都能够用于触屏。另外,显示体 72 上的接收点 73a ~ 73d 和投影机 71 的距离是可知的,由此能够自动进行梯形校正等。

[0185] 如上所述,本发明的实施方式 2 的投影机具备能以非接触的方式检测被检体表面

的多个位置的微小位移的接收探头。所述接收探头具备：光源，射出激光；分离元件，将所述激光分离成检测光和参照光；照射光学系统，将所述检测光分成多个光束并照射到被检体上，从而在所述被检体表面上形成多个光点；多个受光元件，分别接收在所述多个光点上被反射的检测光，并将所述参照光与所述检测光重叠起来接受。所述接收探头在所述多个光点上检测所述被检体表面上发生的弹表面弹性波。所述投影机根据所述多个光点的位置以及振动被检测出的时间，来检测所述表面弹性波的发生源。

[0186] 在此，本发明的实施方式 1 以及实施方式 2 的结构均表示一例，在不超出本发明的宗旨的范围内，可对此进行各种变更。当然，还可以对所有的结构进行任意组合，这些组合分别能够发挥本发明固有的作用。

[0187] 另外，可通过典型的集成电路 LSI 来实现以上实施方式的超声波检查装置或者投影机所包含的处理部的一部分。并可以对这些部分分别进行单片化，也可以对其中一部分或者全部进行单片化。

[0188] 另外，集成电路化并不限于 LSI，还可以通过专用电路或者通用处理器来实现。还可以利用能够在制造 LSI 之后进行编程的 FPGA (Field Programmable Gate Array: 现场可编程门阵列)，或者能对 LSI 内部的电路元件的连接和设定进行重新构筑的可重建处理器。

[0189] 另外，可通过由 CPU 等的处理器执行程序来实现本发明的实施方式的超声波检查装置或者投影机的一部分或者全部功能。

[0190] 并且，本发明可以是所述程序，也可以是存储有所述程序的、计算机可读取的非临时性记录介质。另外，当然能够通过互联网等的传送介质来传送所述程序。

[0191] 另外，可对所述实施方式的超声波检查装置、投射器以及其他变形例的功能中的至少一部分进行组合。

[0192] 另外，以上所使用的数字均是具体说明本发明的例子，并不表示本发明限于在此列举的数字。另外，所述各结构要素的材料仅是用于具体说明本发明的一个例子，本发明并不限于在此列举的材料。另外，结构要素之间的连接关系也仅是为了具体说明本发明的一个例子，为实现本发明的功能的连接关系并不限于于此。

[0193] 另外，方框图中的功能块分割也仅为一例，还可以将多个功能块合并成一个功能块来实现，也可以将一个功能块分割成多个，以及将一部分功能转移到其他功能块。另外，可通过单一的硬件或者软件，以并列或者按时间分割的方式来执行具有类似功能的多个功能块的功能。

[0194] 另外，执行所述步骤的顺序也是为了具体说明本发明的例子，还可以采用其他的顺序。另外，所述步骤的一部分，可与其他步骤同时(并列)执行。

[0195] 本发明可应用于超声波检查装置。尤其适用于乳腺癌检查设备。

[0196] 符号说明

[0197] 10 超声波检查装置

[0198] 11 被检体

[0199] 12 发送探头

[0200] 13 接收探头

[0201] 13A、13B 光探头

- [0202] 14 接收部
- [0203] 15 位置检测部
- [0204] 16 信号处理部
- [0205] 16a 信号存储部
- [0206] 16b 位置存储部
- [0207] 16c 运算处理部
- [0208] 16d 图象存储器
- [0209] 17 图像处理部
- [0210] 18 图像显示部
- [0211] 19 发送部
- [0212] 20 控制部
- [0213] 21 驱动部
- [0214] 22、23、25 旋转机构
- [0215] 24 支撑臂
- [0216] 26 超声波
- [0217] 27 反射组织
- [0218] 28 超声波回波
- [0219] 31 半导体激光
- [0220] 32 电流调制器
- [0221] 33 激光
- [0222] 34 准直镜
- [0223] 35、35a、35b 偏光光束分离器
- [0224] 36 光束放大器
- [0225] 36a、36b 透镜
- [0226] 37、37a、37b 偏光反射板
- [0227] 38 微透镜阵列
- [0228] 39、39a、39b 受光元件
- [0229] 40 孔径
- [0230] 41 参照光的信号波形
- [0231] 42 检测光的信号波形
- [0232] 51 接收点
- [0233] 52、53 延迟时间
- [0234] 54 焦点
- [0235] 61 导光棒
- [0236] 62 面状检测部
- [0237] 63 导光板
- [0238] 63a 主面
- [0239] 63b 相对面
- [0240] 63c 偏转面

- [0241] 64 偏光板
- [0242] 65 视角控制膜
- [0243] 66 显示板
- [0244] 67 传感器杆
- [0245] 67a 光源
- [0246] 68 针
- [0247] 71 投影机
- [0248] 72 显示体
- [0249] 73a、73b、73c、73d 接收点
- [0250] 74 手指
- [0251] 75 表面弹性波
- [0252] 761/2 波长板
- [0253] 81 本体部
- [0254] 82 探头部
- [0255] 85 光传感器
- [0256] 86、87 陀螺仪传感器
- [0257] 92 定位数据
- [0258] 93 差拍信号
- [0259] 94 检测信号
- [0260] 95 相对位置信息
- [0261] 96 三维数据
- [0262] 97 三维图像
- [0263] 98 驱动信号
- [0264] 99 图像数据

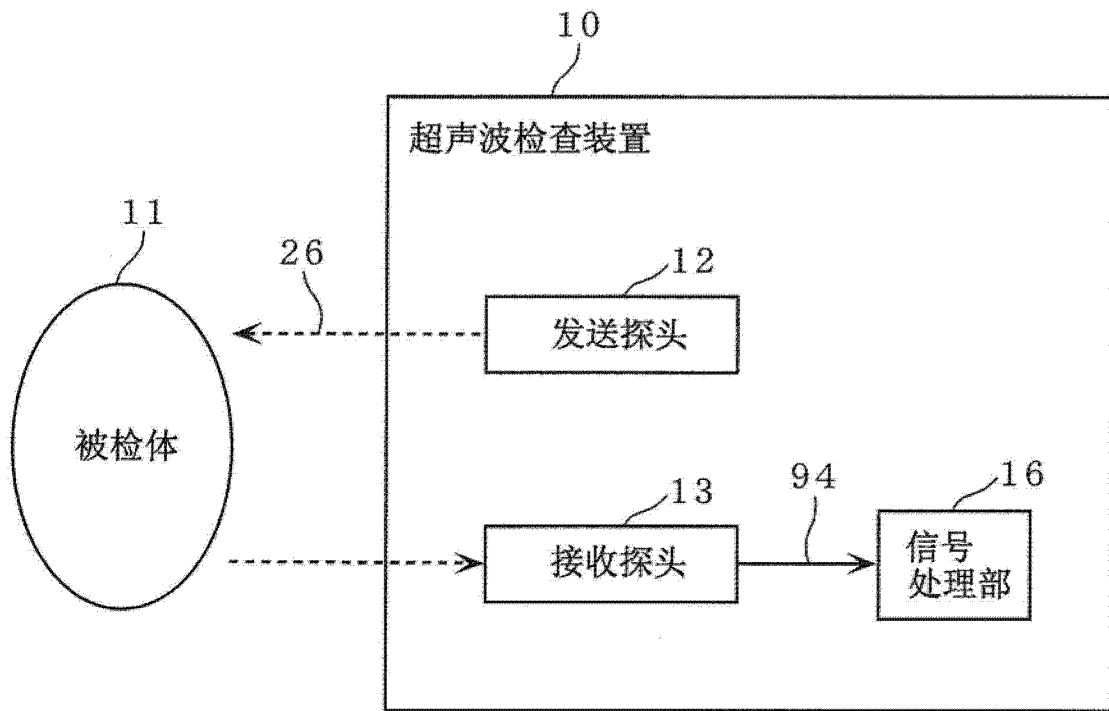


图 1

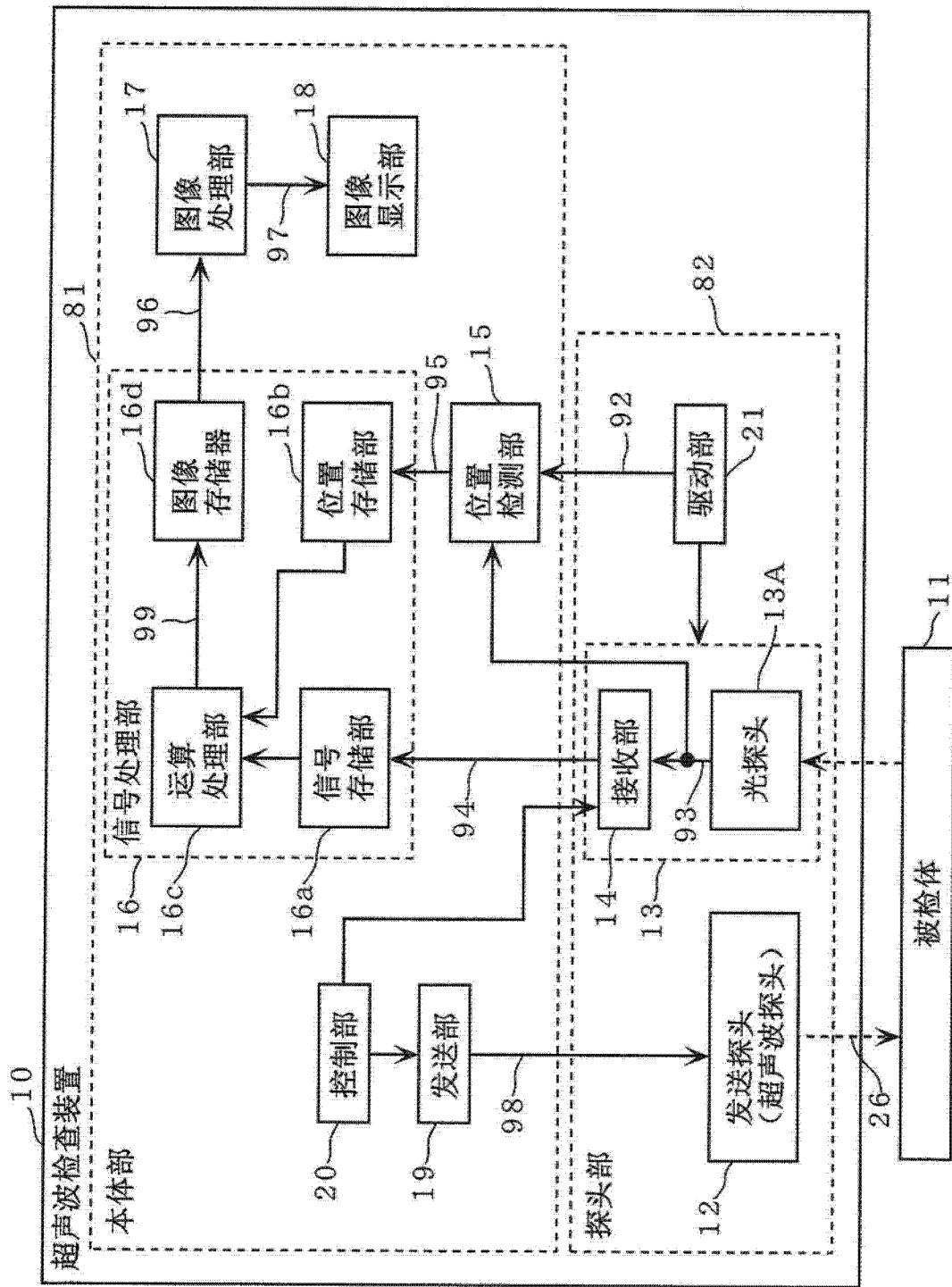


图 2

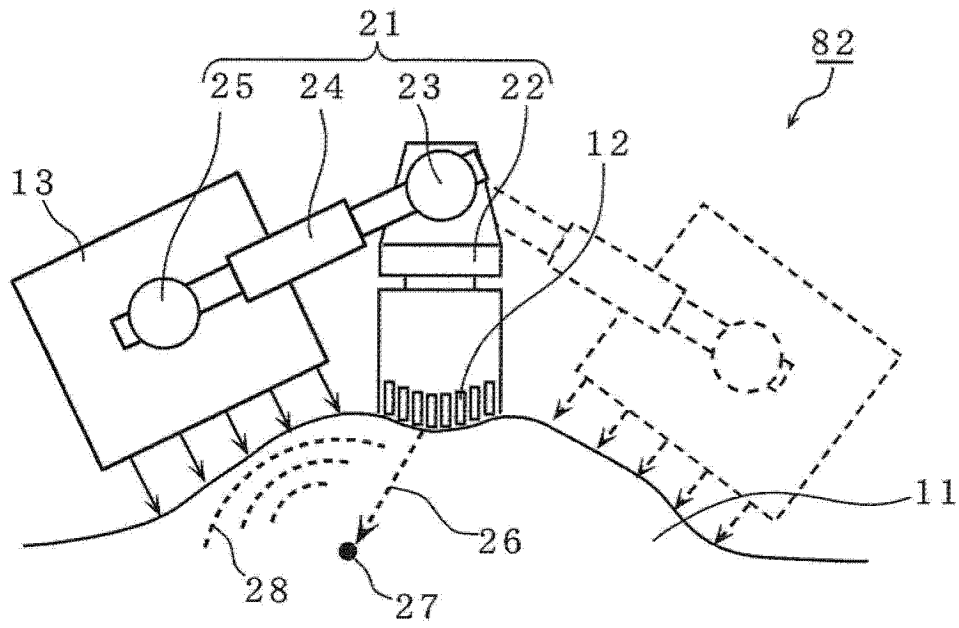


图 3

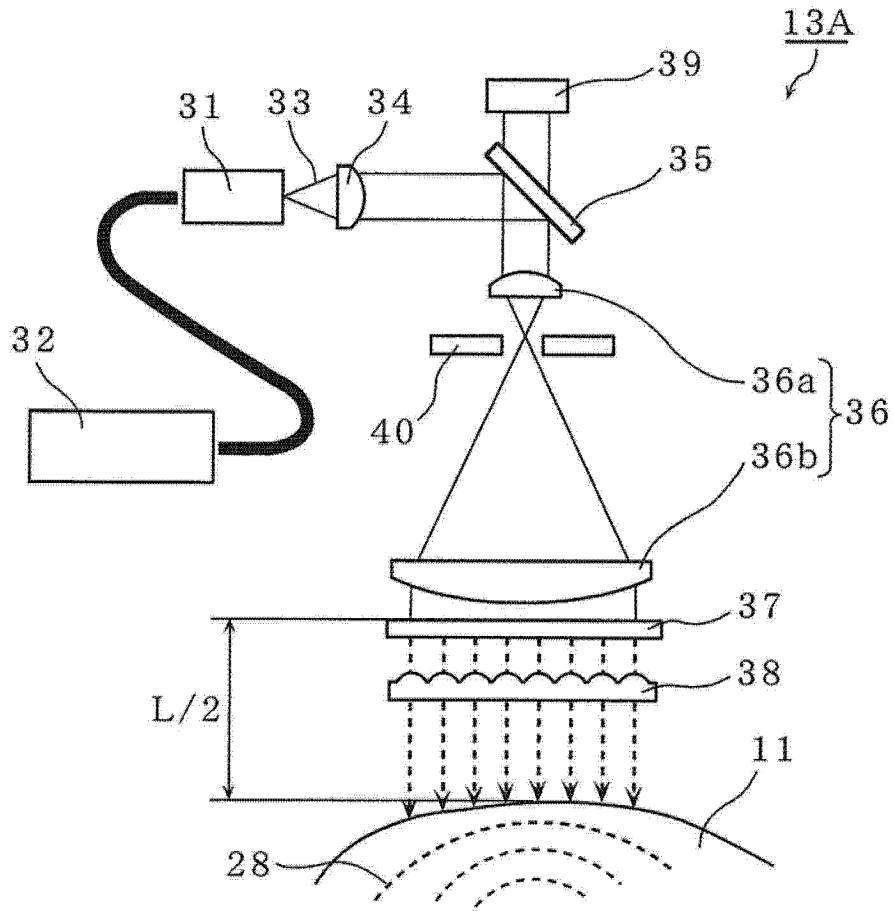


图 4

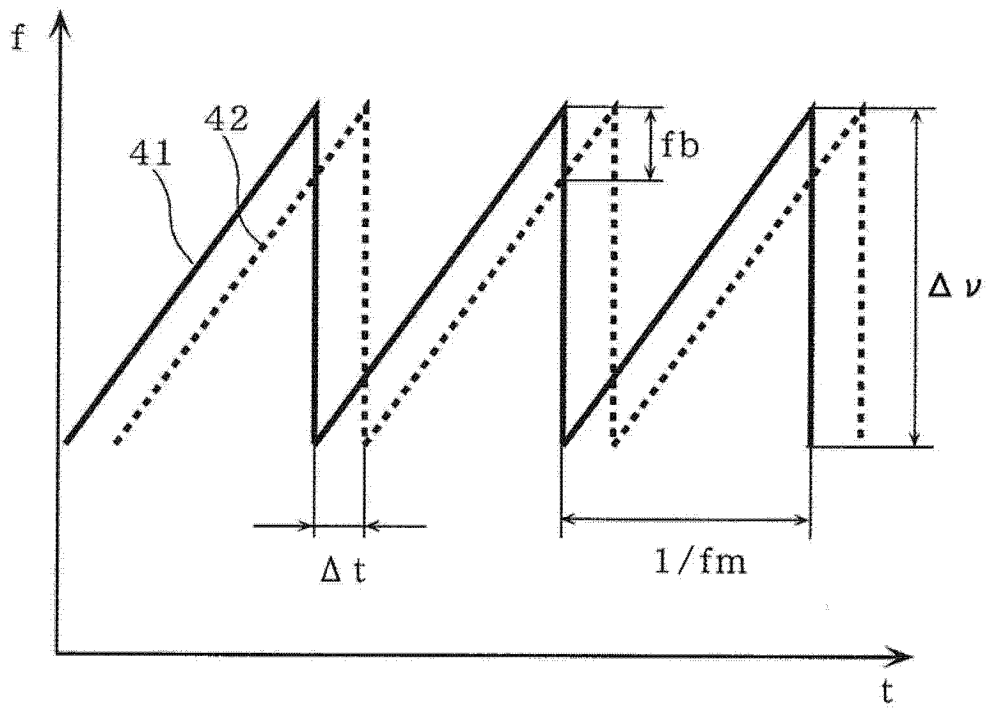


图 5

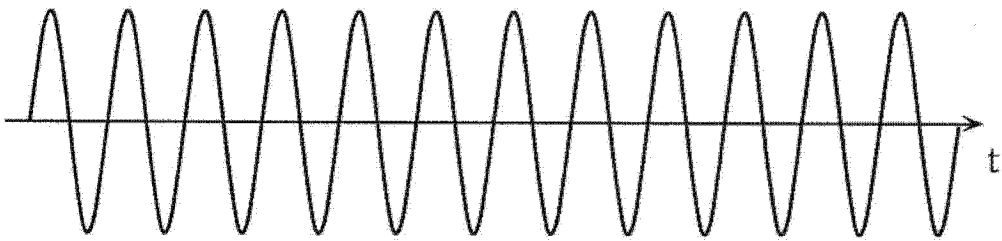


图 6A

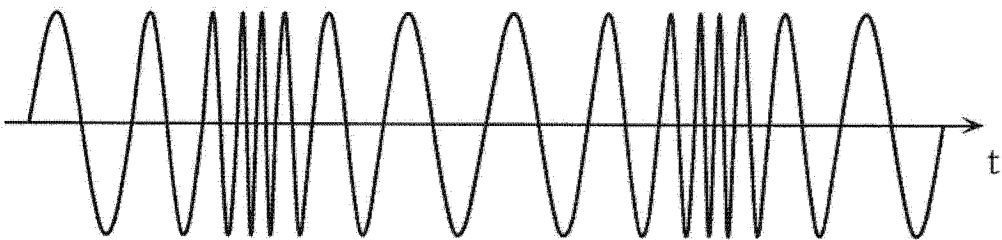


图 6B

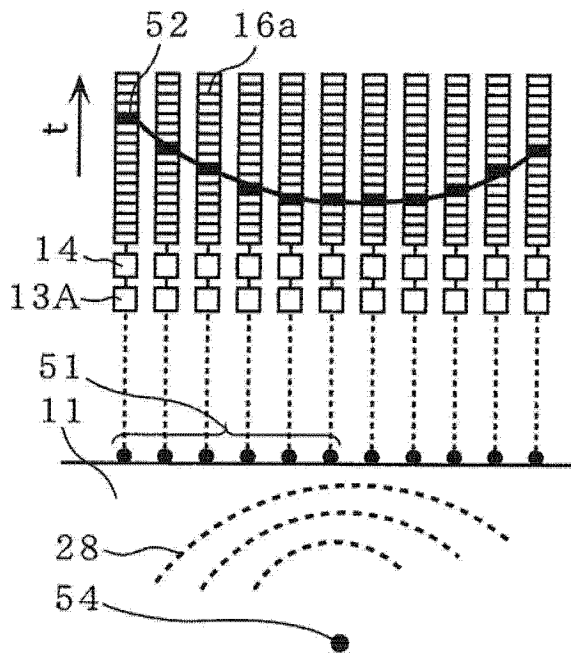


图 7A

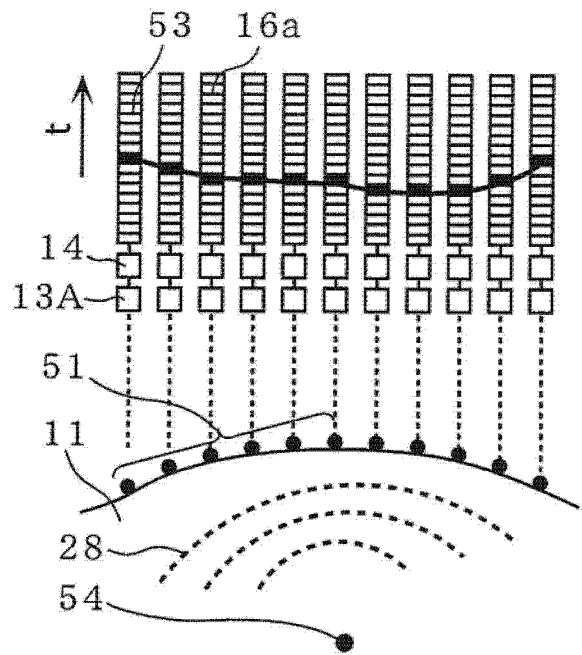


图 7B

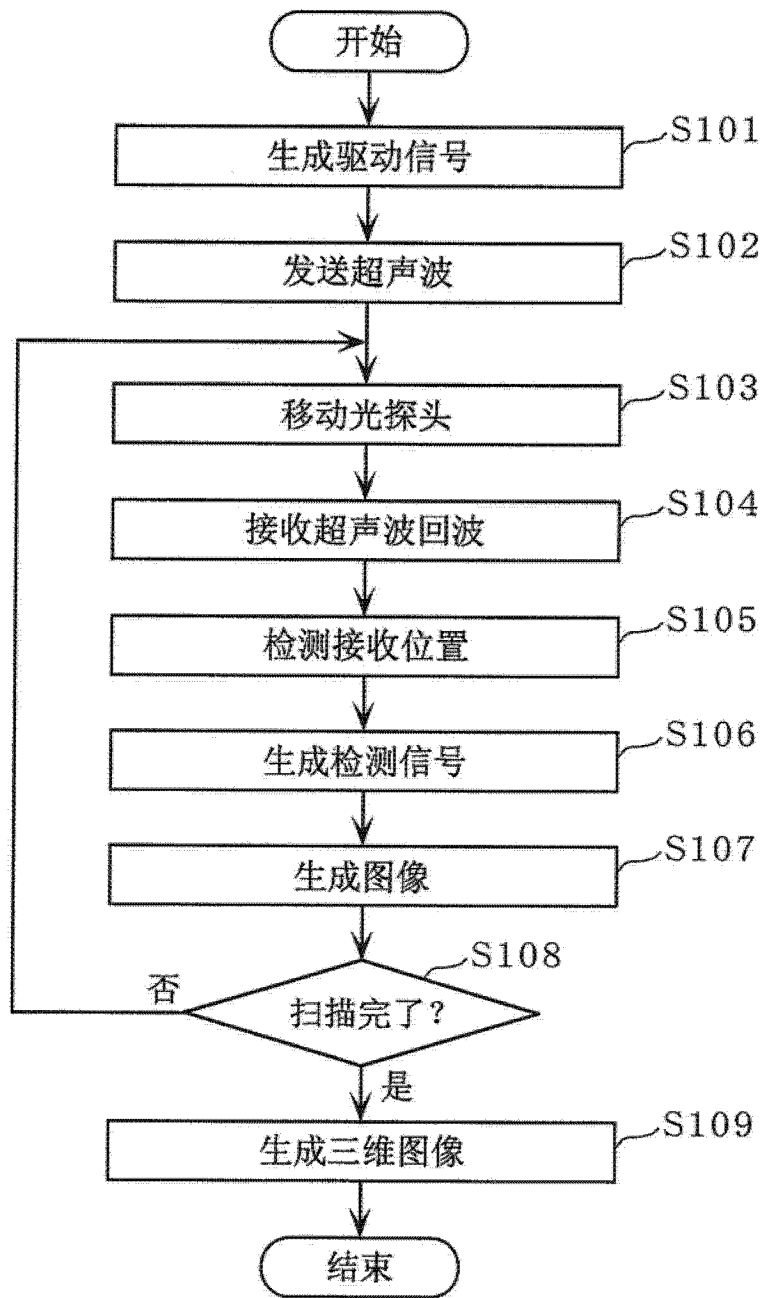


图 8

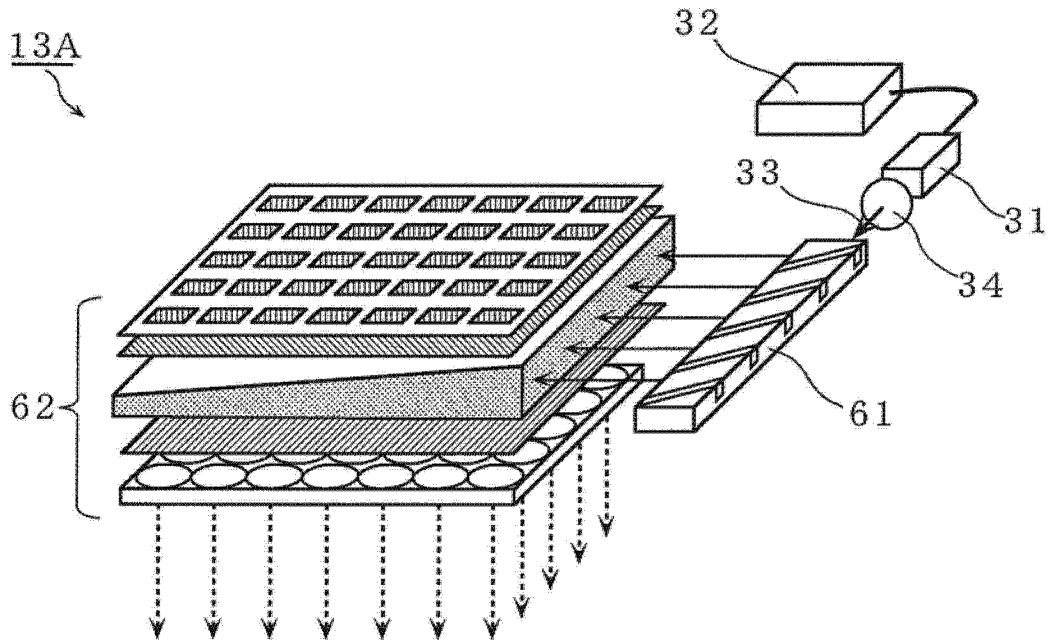


图 9A

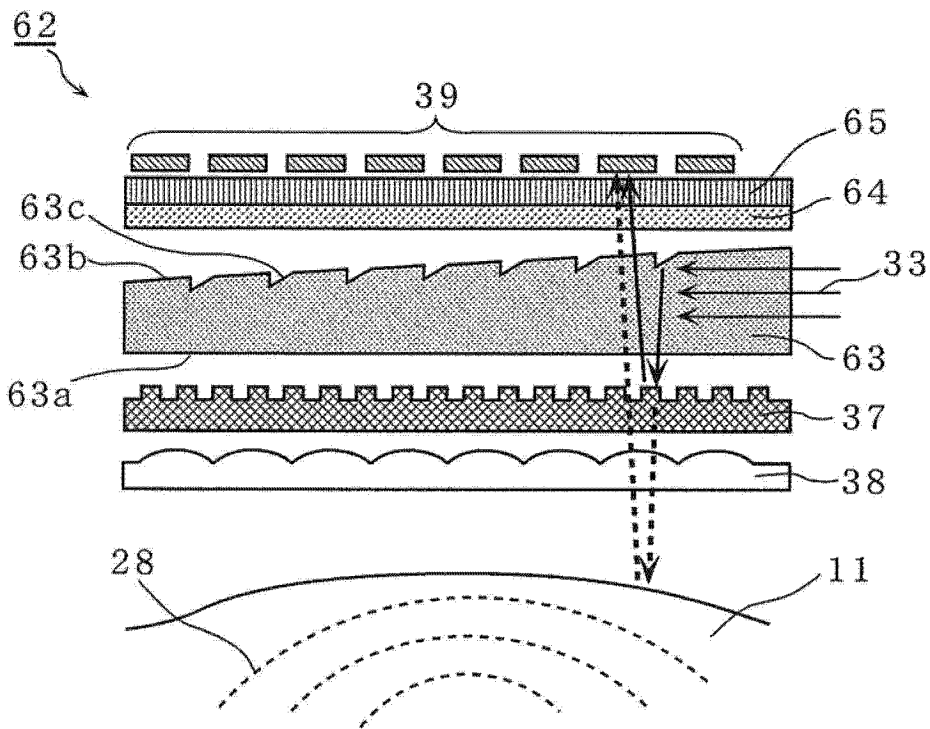


图 9B

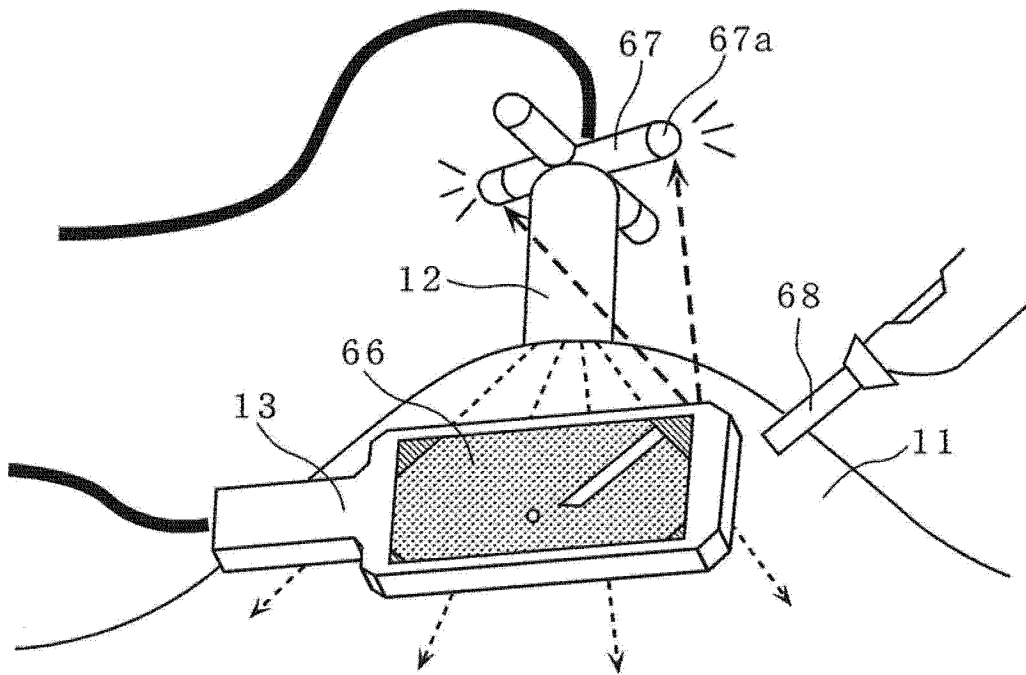


图 10

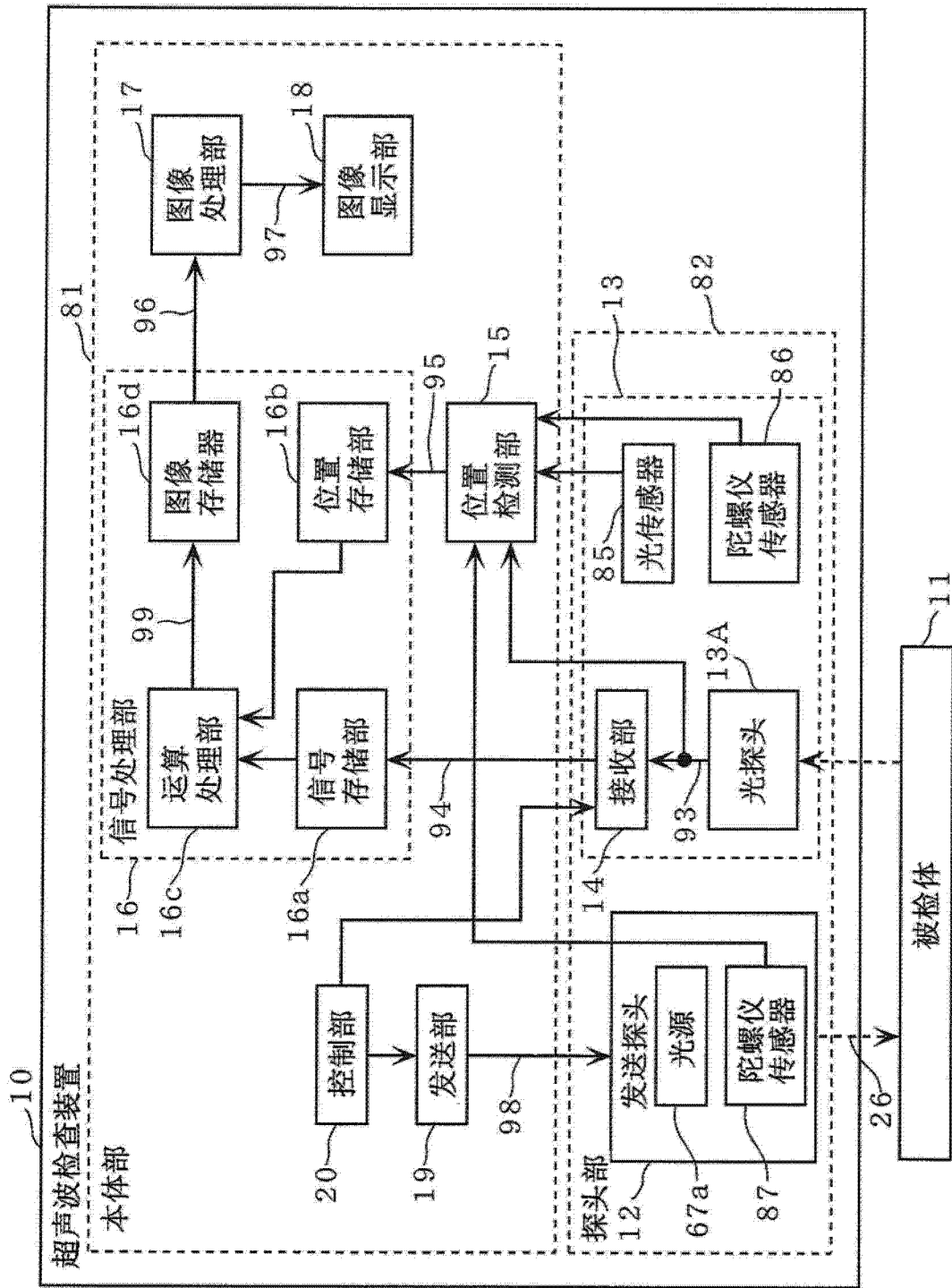


图 11

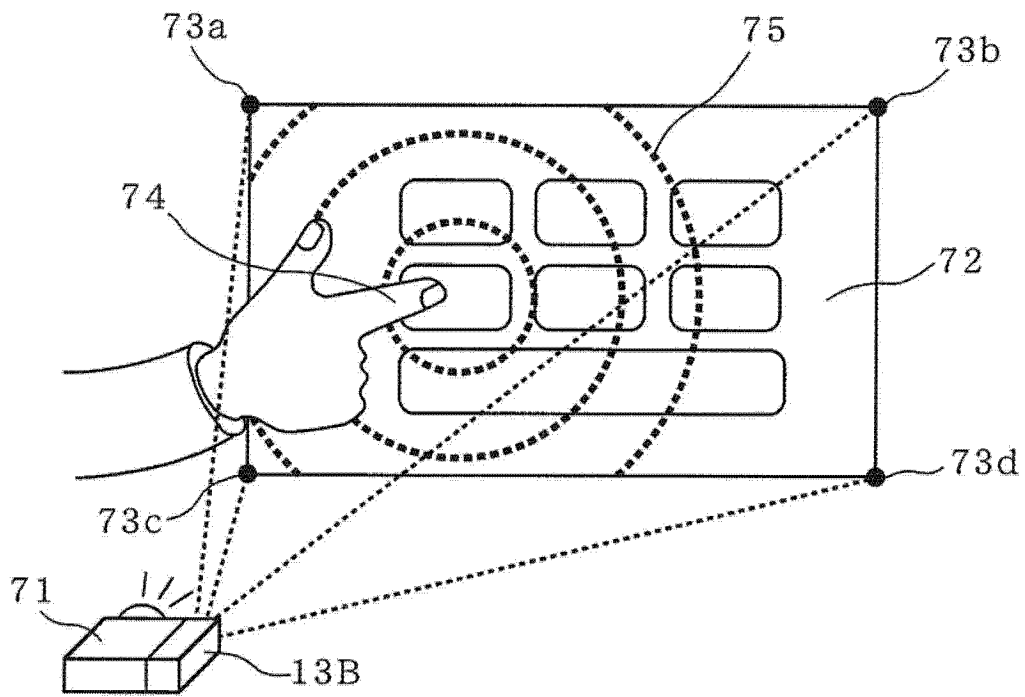


图 12A

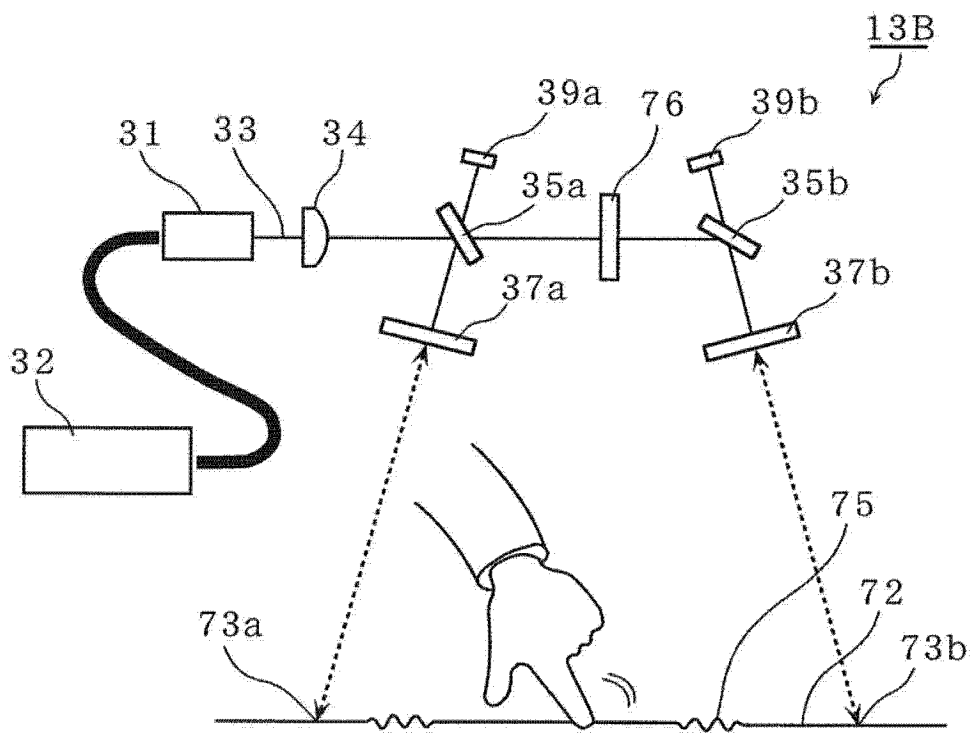


图 12B

专利名称(译)	超声波检查装置以及超声波检查方法		
公开(公告)号	CN102686165A	公开(公告)日	2012-09-19
申请号	CN201180005008.1	申请日	2011-10-11
申请(专利权)人(译)	松下电器产业株式会社		
当前申请(专利权)人(译)	松下电器产业株式会社		
[标]发明人	永田贵之 门胁慎一		
发明人	永田贵之 门胁慎一		
IPC分类号	A61B8/08 G01N29/00		
CPC分类号	A61B8/4245 A61B8/0825 A61B8/5292 A61B8/4218 A61B8/0841 A61B8/14 A61B5/0059 A61B5/0064 A61B5/0091 A61B8/15 A61B8/4254 A61B8/4263		
代理人(译)	胡建新		
优先权	2010236169 2010-10-21 JP		
其他公开文献	CN102686165B		
外部链接	Espacenet SIPO		

摘要(译)

本发明的超声波检查装置是用于进行生物体的体内观察的超声波检查装置(10)，其具备：发送探头(12)，向被检体(11)的内部发送超声波(26)；接收探头(13)，以与被检体(11)非接触的方式检测出被检体(11)的表面的微小位移，从而检测反射超声波(28)，该反射超声波(28)是在被检体(11)的内部被反射的超声波(26)；信号处理部(16)，根据在使发送探头(12)相对于被检体(11)固定，并且使接收探头(13)相对于被检体(11)移动来进行的扫描动作时的反射超声波(28)，生成被检体(11)的内部的图像。

