



(12) 发明专利

(10) 授权公告号 CN 102626322 B

(45) 授权公告日 2016. 04. 20

(21) 申请号 201210023405. 8

US 5481917 A, 1996. 01. 09,

(22) 申请日 2012. 02. 03

US 2006/0052704 A1, 2006. 03. 09,

(30) 优先权数据

审查员 张玥

2011-021601 2011. 02. 03 JP

(73) 专利权人 株式会社东芝

地址 日本东京都

专利权人 东芝医疗系统株式会社

(72) 发明人 松永智史 西野正敏 樋口治郎

中嶋修 大森慈浩 藤井友和

(74) 专利代理机构 中国国际贸易促进委员会专

利商标事务所 11038

代理人 孙蕾

(51) Int. Cl.

A61B 8/00(2006. 01)

(56) 对比文件

CN 1768709 A, 2006. 05. 10,

US 5293326 A, 1994. 03. 08,

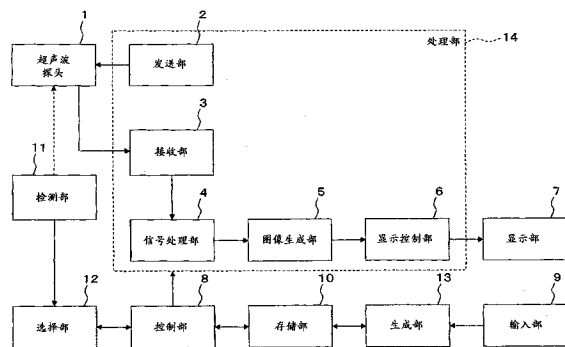
权利要求书3页 说明书17页 附图10页

(54) 发明名称

超声波诊断装置、超声波图像处理方法

(57) 摘要

实施方式涉及的超声波诊断装置具有对于被检体发送接收超声波的超声波探头,并根据基于该超声波探头的接收结果来生成被检体内的图像并显示。该超声波诊断装置具有存储部、检测部、选择部、处理部。存储部存储使现实空间中的位置与包含画质条件及/或应用程序类别的检查条件相对应的对应信息。检测部检测现实空间中的超声波探头的位置。选择部根据对应信息来选择与被检测到的位置对应的检查条件。处理部根据选择的检查条件来进行处理。



1. 一种超声波诊断装置,具有对于被检体发送接收超声波的超声波探头,并根据基于上述超声波探头的接收结果来生成图像并进行显示,该超声波诊断装置的特征在于,具备:

存储部,存储使上述被检体的诊断部位、与由画质条件及应用程序类别中的至少一个构成的检查条件相对应的对应信息;

输入部,输入上述被检体的体格信息;

探头位置检测部,取得上述超声波探头的位置信息;

检测部,根据上述超声波探头的所取得的位置,检测上述诊断部位;

选择部,根据上述对应信息,选择与上述检测到的上述诊断部位对应的检查条件;以及

处理部,根据上述选择的检查条件,进行上述发送接收及上述图像的生成,

上述对应信息包含:

第 1 对应信息,使现实空间中的上述诊断部位与对上述被检体设定的被检体坐标系中的坐标对应起来;以及

第 2 对应信息,分别对预先设定的标准坐标系内的多个区域对应上述检查条件,

上述选择部具备:

坐标确定部,根据上述第 1 对应信息及上述输入的代表被检体的体格的体格信息,确定与由上述检测部检测到的诊断部位相对应的上述标准坐标系中的坐标;以及

检查条件选择部,根据上述第 2 对应信息,选择与上述确定的坐标所属的上述标准坐标系内的区域相对应的检查条件。

2. 根据权利要求 1 所述的超声波诊断装置,其特征在于,

上述坐标确定部根据上述第 1 对应信息,确定与上述检测到的诊断部位对应的上述被检体坐标系中的坐标,并根据上述体格信息,确定与该被确定的上述被检体坐标系中的坐标相对应的上述标准坐标系中的坐标。

3. 根据权利要求 1 所述的超声波诊断装置,其特征在于,

上述检测部定期进行上述诊断部位的检测,

每当由上述检测部检测到上述诊断部位,上述选择部就进行上述检查条件的选择,

与由上述选择部选择了与前次不同的新的检查条件这一情况相对应,上述处理部开始基于上述新的检查条件的处理。

4. 根据权利要求 1 或 2 所述的超声波诊断装置,其特征在于,

上述检测部定期进行上述诊断部位的检测,

当上述多个区域中的第 1 区域与第 2 区域共有边界时或具有重叠区域时,上述检查条件选择部在与上述定期地检测到的诊断部位对应的坐标所属的区域从上述第 1 区域切换至上述第 2 区域之后,判定与由上述检测部检测到的诊断部位对应的坐标和上述边界或上述重叠区域的边界的距离是否在规定距离以上,并与上述距离变为规定距离以上的情况相对应,选择与上述第 2 区域对应的检查条件。

5. 根据权利要求 1 所述的超声波诊断装置,其特征在于,

上述输入部还输入与上述标准坐标系中的基准坐标对应的上述现实空间内的基准位置信息,

上述超声波诊断装置还具备生成部,该生成部根据上述输入的基准位置信息及体格信

息来生成上述对应信息。

6. 根据权利要求 1 所述的超声波诊断装置,其特征在於,还具备:

第 1 生成部,根据上述输入的体格信息与上述标准坐标系来设定上述被检体坐标系,并根据该设定的被检体坐标系来生成上述第 1 对应信息。

7. 根据权利要求 6 所述的超声波诊断装置,其特征在於,

上述第 1 生成部通过根据上述输入的体格信息来变更上述标准坐标系的标度,从而设定上述被检体坐标系。

8. 根据权利要求 7 所述的超声波诊断装置,其特征在於,

上述标准坐标系的标度是根据标准身高信息及标准体宽信息来预先设定的,

上述输入部输入上述被检体的身高信息及体宽信息作为上述体格信息,

上述第 1 生成部计算上述标准身高信息与上述身高信息的比、以及上述标准体宽信息与上述体宽信息的比,并根据这些比的值来进行上述标度的变更。

9. 根据权利要求 6 ~ 8 中任一项所述的超声波诊断装置,其特征在於,

上述存储部预先存储与多个体位对应的多个上述标准坐标系,

上述输入部还输入上述被检体的体位信息,

上述第 1 生成部从多个上述标准坐标系中选择与上述输入的体位信息对应的标准坐标系,并根据该选择出的标准坐标系来设定上述被检体坐标系,生成针对该被检体坐标系的上述第 1 对应信息。

10. 根据权利要求 1 所述的超声波诊断装置,其特征在於,

上述存储部预先存储多个上述检查条件,

上述输入部还输入与上述标准坐标系中的基准坐标对应的上述现实空间内的基准位置信息,

上述超声波诊断装置还具备第 2 生成部,该第 2 生成部通过根据由上述检测部检测到的上述诊断部位及上述输入的基准位置信息来确定上述标准坐标系内的区域,并对于该区域对应多个上述检查条件中的某一个,从而生成上述第 2 对应信息。

11. 根据权利要求 10 所述的超声波诊断装置,其特征在於,

上述输入部针对上述多个区域中具有重叠区域的两个以上的区域,输入优先位次,

上述第 2 生成部使该被输入的优先位次与上述两个以上的区域相对应,生成上述第 2 对应信息,

当与由上述检测部检测到的诊断部位对应的坐标属于上述重叠区域时,上述检查条件选择部选择与上述两个以上的区域中的上述优先位次最高的区域对应的检查条件。

12. 根据权利要求 1 所述的超声波诊断装置,其特征在於,

上述检测部包含磁传感器或光学传感器。

13. 根据权利要求 1 所述的超声波诊断装置,其特征在於,

上述检测部检测的诊断部位是由超声波探头的位置与朝向的信息得到的。

14. 一种超声波图像处理方法,对于被检体发送接收超声波,并生成图像,该超声波图像处理方法的特征在於,包括:

存储阶段,存储使上述被检体的诊断部位、与由画质条件及应用程序类别中的至少一个构成的检查条件相对应的对应信息;

输入阶段,输入上述被检体的体格信息 ;

取得阶段,取得表示上述超声波探头的位置的位置信息 ;

检测阶段,根据上述取得的表示超声波探头的位置的上述位置信息,检测上述诊断部位 ;

选择阶段,根据上述对应信息,选择与上述检测到的上述诊断部位对应的检查条件 ;以及

处理阶段,根据上述选择的检查条件,进行上述发送接收及上述图像的生成,

上述对应信息包含 :

第 1 对应信息,使现实空间中的上述诊断部位与对上述被检体设定的被检体坐标系中的坐标对应起来 ;以及

第 2 对应信息,分别对预先设定的标准坐标系内的多个区域对应上述检查条件,

上述选择阶段具备 :

坐标确定阶段,根据上述第 1 对应信息及上述输入的表示被检体的体格的体格信息,确定与由上述检测部检测到的诊断部位相对应的上述标准坐标系中的坐标 ;以及

检查条件选择阶段,根据上述第 2 对应信息,选择与上述确定的坐标所属的上述标准坐标系内的区域相对应的检查条件。

## 超声波诊断装置、超声波图像处理方法

[0001] 本申请以日本专利申请号为 2011-021601(申请日:02/3/2011)的申请为基础,根据该申请而享有优先权。本申请通过参照该申请而包含该申请的全部内容。

### 技术领域

[0002] 本发明的实施方式涉及超声波诊断装置。

### 背景技术

[0003] 超声波诊断装置是通过使用超声波探头来对被检体内发送超声波,并接收其反射波,从而取得被检体的生物体信息的装置。

[0004] 超声波诊断装置被用于各种身体部位的检查中。在这些身体部位的检查中,分别应用不同的检查条件。所谓检查条件表示是指根据检查类别(检查部位或检查内容)而选择性地应用的各种条件。作为检查条件的例子存在画质条件和应用程序等。检查条件是事前设定的,被称为预设。

[0005] 画质条件(画质预设)是用于调整所显示的超声波图像的画质的参数。作为其一个例子,存在接收信号的增益、动态范围、亮度调制的输入输出关系、光栅间平滑处理的光栅根数、帧间平滑处理的帧数、发送超声波的声压、发送频率、重复频率、帧频、扫描序列等。

[0006] 应用程序(应用程序预设)是根据检查类别而选择性地使用的应用程序软件。作为其一个例子,存在心脏检查用应用程序、胎儿检查用应用程序、检查协议等。心脏检查用应用程序为了在心脏检查中,解析心脏的尺寸(面积、体积、长度等)和壁运动等而被使用。胎儿检查用应用程序为了在妊娠检查中,解析胎儿的尺寸和心脏功能等而被使用。检查协议是将与检查的工作流对应的检查步骤或设定条件进行定义,针对每个医院或每个医师来设置。

[0007] 为了得到优良的图像的画质条件根据所使用的超声波探头或检查类别而不同。应用程序也根据检查类别等而选择性地被使用。在现有的超声波诊断装置中,通过预先准备使检查类别与预设对应起来的表格,从而根据检查开始时检查者所指定的检查类别,来选择性地使用预设。

### 发明内容

[0008] 本发明要解决的课题在于,提供一种能够有效地进行多个身体部位的检查的超声波诊断装置。

[0009] 实施方式涉及的超声波诊断装置具有对于被检体发送接收超声波的超声波探头,并根据基于该超声波探头的接收结果来生成被检体内的图像并进行显示。该超声波诊断装置具有存储部、检测部、选择部、处理部。存储部存储使现实空间中的位置与包含画质条件及/或应用程序类别的检查条件相对应的对应信息。检测部检测现实空间中的超声波探头的位置。选择部根据对应信息来选择与被检测到的位置对应的检查条件。处理部根据被选择的检查条件来进行处理。

## 附图说明

- [0010] 图 1 是表示实施方式涉及的超声波诊断装置的概略框图。
- [0011] 图 2 是表示实施方式涉及的超声波诊断装置的概略框图。
- [0012] 图 3 是表示实施方式涉及的超声波诊断装置的概略框图。
- [0013] 图 4 是表示实施方式涉及的超声波诊断装置的动作的流程图。
- [0014] 图 5 是表示实施方式涉及的超声波诊断装置所显示的设定画面的概略图。
- [0015] 图 6 是用于说明实施方式涉及的超声波诊断装置的动作的概略图。
- [0016] 图 7 是用于说明实施方式涉及的超声波诊断装置的动作的概略图。
- [0017] 图 8 是表示实施方式涉及的超声波诊断装置的动作的流程图。
- [0018] 图 9 是用于说明实施方式涉及的超声波诊断装置的动作的概略图。
- [0019] 图 10 是用于说明实施方式的变形例的概略图。

## 具体实施方式

[0020] 针对实施方式涉及的超声波诊断装置,参照附图进行说明

[0021] [构成]

[0022] 对实施方式涉及的超声波诊断装置的构成的一个例子进行说明。如图 1 所示,实施方式涉及的超声波诊断装置具备:超声波探头 1、发送部 2、接收部 3、信号处理部 4、图像生成部 5、显示控制部 6、显示部 7、控制部 8、输入部 9、存储部 10、检测部 11、选择部 12、生成部 13。将发送部 2、接收部 3、信号处理部 4、图像生成部 5 及显示控制部 6 一起称为处理部 14。

[0023] (超声波探头 1)

[0024] 在超声波探头 1 中使用将多个超声波振子在扫描方向上配置成 1 列的一维阵列探头、或将多个超声波振子二维配置的二维阵列探头。另外,也可以使用在扫描方向上配置成 1 列的多个超声波振子在正交于扫描方向的摆动方向上摆动的机械式一维阵列探头。超声波探头 1 对被检体发送超声波,并将来自被检体的反射波作为回波信号进行接收。

[0025] 超声波探头 1 的位置由检测部 11 来进行检测。细节后面进行叙述,在超声波探头 1 中,设置有用于实现基于检测部 11 的位置检测的结构。

[0026] (发送部 2)

[0027] 发送部 2 对超声波探头 1 供给电信号,并发送在规定的焦点波束成形(也就是发送波束成形的)的超声波。

[0028] (接收部 3)

[0029] 接收部 3 接收超声波探头 1 接收到的回波信号。接收部 3 通过接收超声波探头 1 接收到的回波信号,并对于该回波信号进行延迟处理,从而将模拟的回波信号转换成相位调整后(也就是被接收波束成形的)的数字数据。

[0030] 接收部 3 具有例如未图示的前置放大电路、A/D 转换器、接收延迟电路、加法器。前置放大电路针对每个接收通道将从超声波探头 1 的各超声波振子输出的回波信号进行放大。A/D 转换器将放大后的回波信号转换成数字信号。接收延迟电路对被转换成数字信号的回波信号,赋予决定接收指向性所需的延迟时间。加法器将被赋予了延迟时间的回波信

号进行相加。根据该相加,强调来自与接收指向性相对应的方向的反射成分。从接收部 3 输出的接收信号被输出至信号处理部 4。

[0031] (信号处理部 4)

[0032] 信号处理部 4 具有 B 模式处理部。B 模式处理部从接收部 3 接收接收信号,并进行接收信号的振幅信息的影像化。具体而言,B 模式处理部对于接收信号进行带通滤波处理,之后,对输出信号的包络线进行检波,并对于检波后的数据实施基于对数转换的压缩处理。

[0033] 信号处理部 4 也可以具有 CFM(Color Flow Mapping) 处理部。CFM 处理部进行血流信息的影像化。在血流信息中,存在速度、分布、或能量等信息,血流信息作为 2 值化信息被得到。

[0034] 信号处理部 4 也可以具有多普勒处理部。多普勒处理部通过将接收信号进行相位检波,从而取出多普勒偏移频率成分,并实施 FFT 处理来生成表示血流速度的多普勒频率分布。

[0035] 信号处理部 4 将被实施了信号处理的接收信号(超声波栅格数据)输出至图像生成部 5。

[0036] (图像生成部 5)

[0037] 图像生成部 5 根据从信号处理部 4 输出的信号处理后的接收信号(超声波栅格数据)来生成超声波图像数据。图像生成部 5 例如具有 DSC(Digital Scan Converter:数字扫描转换器)。图像生成部 5 将用扫描线的信号列所表示的信号处理后的接收信号转换成由正交坐标系表示的图像数据(扫描转换处理)。例如,图像生成部 5 通过对由 B 模式处理部实施了信号处理的接收信号实施扫描转换处理,从而生成表示被检体的组织形态的 B 模式图像数据。图像生成部 5 将超声波图像数据输出至显示控制部 6。

[0038] (显示控制部 6)

[0039] 显示控制部 6 从图像生成部 5 来接收超声波图像数据,并使基于超声波图像数据的超声波图像显示在显示部 7 上。另外,显示控制部 6 接受基于控制部 8 的控制,将各种画面或信息显示在显示部 7 上。

[0040] (显示部 7)

[0041] 显示部 7 由 CRT 和液晶显示器等监视器构成。显示部 7 显示超声波图像。另外,显示部 7 显示各种画面或信息。

[0042] (控制部 8)

[0043] 控制部 8 控制超声波诊断装置的各部分的动作。特别的,控制部 8 接受基于选择部 11 的选择结果,并控制处理部 14 所包含的各部分。另外,控制部 8 进行针对存储部 10 的信息、数据的写入及读取。

[0044] (输入部 9)

[0045] 输入部 9 接受基于用户的操作,并将与该操作内容相应的信号或信息输出至控制部 8。特别的,输入部 9 进行被检体的体格信息(细节后述)的输入。控制部 8 接受该信号或信息并控制各部分。另外,输入部 9 也可以具有经由网络或媒体而接受信号或信息的输入的功能。

[0046] (存储部 10)

[0047] 存储部 10 存储各种信息或数据、乃至计算机程序。例如,存储部 10 存储由生成部

13 生成的对应信息。该对应信息使现实空间中的位置与检查条件相对应。对应信息例如具有表格信息的形式。另外,对应信息每当在进行检查前生成。针对对应信息的生成处理及基于它的控制在后面进行叙述。

[0048] 所谓现实空间是指实际的空间,特别包含配置被检体的空间。一般而言,被检体按照与检查内容对应的体位被载置在床上。此时,现实空间被设定成包含床的上面及其周围的空间。另外,也可以设定现实空间作为能够进行基于后述的检测部 11 的位置检测的范围。另外,如果考虑基于检测部 11 的检测对象为超声波探头 1(或扫描断面),现实空间则也可以包含该检测对象在超声波检查时所处于的范围。

[0049] 所谓检查条件,如上述那样,是指根据检查类别而选择性地被应用的各种条件。在检查条件中,至少包含画质条件及应用程序类别的一方或双方。

[0050] (检测部 11)

[0051] 检测部 11 检测现实空间中的超声波探头 1 的位置。该位置也可以包含超声波探头 1 的朝向(角度)、也就是超声波的照射方向。此时,检测部 11 可以说是检测由超声波探头 1 进行扫描的被检体的断面位置的部件。断面位置可以根据超声波探头 1 的位置与朝向来求得。另外,需要断面的深度信息时,可以通过考虑对于身体的超声波的侵入深度的决定要素(例如,超声波的强度和波长等),来将其计算。另外,根据超声波探头 1 的位置来求断面位置的处理既可以由检测部 11 来进行,也可以由选择部 12 或生成部 13 来进行。

[0052] 检测部 11 例如包含磁传感器和光学传感器等位置传感器而构成。应用磁传感器时,例如,将发生磁场的磁场源设置在超声波探头 1 上,并且将检测该磁场源所产生的磁场的检测器配置在现实空间内的规定位置。在应用光学传感器时,例如,将发出光的光源设置于超声波探头 1,并且将检测来自该光源的光的检测器配置在现实空间内的规定位置。在任一构成中,检测器基于磁或光的检测结果与现实空间中的自身的位置,来求得现实空间中的磁场源或光源的位置,即现实空间中的超声波探头 1 的位置。

[0053] 另外,检测部 11 并不限于此,只要能够检测现实空间中的超声波探头 1 的位置,则其构成是任意的。检测部 11 将超声波探头 1(或扫描断面)的位置的检测结果输入给选择部 12。

[0054] (选择部 12)

[0055] 选择部 12 从检测部 11 接受超声波探头 1 的位置的检测结果,并根据对应信息来选择与该检测结果对应的检查条件。更具体地进行说明,该实施方式的选择部 12 从检测部 11 来接受超声波探头 1 的位置的检测结果,并根据由输入部 9 输入的体格信息与对应信息来选择与该检测结果对应的检查条件。选择部 12 将被选择的检查条件输入控制部 8。控制部 8 根据从选择部 12 输入的检查条件,来控制处理部 14。由此,执行基于该检查条件所示的画质条件或应用程序类别的处理。另外,针对检查条件选择部 12 的细节,后面进行叙述。

[0056] (生成部 13)

[0057] 生成部 13 根据由输入部 9 输入的信息来生成对应信息。针对生成部 13 的细节后面进行叙述。

[0058] [与对应信息的生成相关的构成]

[0059] 针对与对应信息的生成相关的构成,参照图 2 进行说明。

[0060] (存储部 10)

[0061] 在生成对应信息的处理的开始时刻,对应信息未被存储在存储部 10 中。在该处理的开始时刻,如图 2 所示,已经存储有标准坐标系列表 101 及检查条件列表 102。

[0062] 标准坐标系列表 101 是使被配置在床上的被检体的体位与标准坐标系对应的信息。作为体位的例子,存在仰卧位(面朝上躺着的状态)、俯卧位(俯卧躺着的状态)、右侧卧位(右侧身躺着的状态)、左侧卧位(左侧身躺着的状态)等。标准坐标系列表 101 使标准坐标系分别与这样的体位对应。

[0063] 标准坐标系是对于现实空间预先设定的坐标系。标准坐标系的标度(各坐标轴中的单位距离的长度)例如根据标准身高信息及标准体宽信息而预先进行设定。所谓标准身高信息是指标准的身高(例如平均身高)。所谓标准体宽信息是指标准的身体的宽度。作为标准体宽信息使用平均体重、平均腰围、平均胸围、平均肩宽等。另外,使用平均体重那样不直接显示体宽的信息时,例如,根据表示体重等与体宽的关系的临床数据来求得与平均体重等对应的体宽,并将其作为标准体宽信息来使用。

[0064] 另外,被检体被侧身配置时,体宽信息是表示身体的厚度的信息。从而,所谓该实施方式中的体宽是指正交于躺卧在床上的状态的被检体的身高方向的方向、且水平方向上的被检体的长度。也就是说,所谓该实施方式中的体宽可以说是指床的宽度方向上的被检体的长度。

[0065] 检查条件列表 102 是通过该实施方式涉及的超声波诊断装置能够适用的检查条件(画质条件及/或应用程序类别)的一览信息。检查条件列表 102 既可以是多个检查条件的一览信息(列表),也可以是将多个检查条件进行分类的信息。作为该分类,例如存在以下分类:(1)画质条件与应用程序类别之间的分类;(2)画质条件的类别(接收信号的增益、动态范围、亮度调制的输入输出关系、光栅间平滑处理的光栅根数、帧间平滑处理的帧数、发送超声波的声压、发送频率、重复频率、帧频、扫描序列等)中的分类;(3)应用程序类别(心脏检查用应用程序、胎儿检查用应用程序、检查协议等)中的分类;(4)身体部位(胸部、腹部、心脏、肝脏、胃、肠等)中的分类。该分类既可以是排他性的分类,也可以是考虑了包含关系的分类。作为排他性的分类的例子,存在“胸部”与“腹部”之间的分类。另外,作为考虑了包含关系的分类的例子,存在将每个脏器的分类项目(“心脏”、“肝脏”等)与每个部位的分类项目(“胸部”、“腹部”等)并用的情况。

[0066] (生成部 13)

[0067] 如前述那样,生成部 13 生成对应信息。生成部 13 接受由输入部 9 输入的信息以及表示由检测部 11 检测到的超声波探头 1 的位置的信息。并且,生成部 13 进行被存储在存储部 10 的信息的读取。在生成部 13 中设置有坐标转换信息生成部 131(第 1 生成部)和检查条件信息生成部 132(第 2 生成部)。

[0068] (坐标转换信息生成部 131)

[0069] 坐标转换信息生成部 131 根据从输入部 9 输入的信息,来生成图 3 所示的坐标转换信息 105(第 1 对应信息)。该实施方式的输入部 9 将被检体的体格信息输入坐标转换信息生成部 131。所谓体格信息是表示被检体的体格的信息。坐标转换信息生成部 131 根据被输入的体格信息,来计算标准坐标系与被检体坐标系之间的标度比。另外,坐标转换信息生成部 131 根据被计算的标度比,来生成坐标转换信息 105。

[0070] 被检体坐标系是对于各被检体固有地设定的坐标系。各被检体具有固有的体格。

因而,在对于该被检体的检查部位与现实空间中的超声波探头 1 的位置之间,存在固有的位置关系。被检体坐标系通过对于标准坐标系实施考虑了该固有的位置关系的坐标转换而生成。

[0071] 对坐标转换信息 105 的生成方法,也就是被检体坐标系的生成方法的一个例子进行说明。在本例子中,作为体格信息,输入被检者的身高信息及体宽信息(体重等)。该体宽信息例如操作输入部 9 中的键盘、触摸屏等来输入。另外,也可以根据该被检者的电子病例信息来自动取得并输入体格信息。采用该构成时,在输入部 9 中包含有检索电子病例信息的结构(例如,控制部 8)。另外,体格信息的输入模式并不限于于此。

[0072] 另外,输入部 9 将该被检体的体位信息输入坐标转换信息生成部 131。所谓体位信息是指表示检查时的该被检体的体位的信息。在能够输入的体位信息中,包含有标准坐标列表 101 所记载的仰卧位、俯卧位、右侧卧位、左侧卧位等。坐标转换信息生成部 131 读取存储部 10 所存储的标准坐标列表 101,并选择与被输入的体位信息对应的标准坐标系。

[0073] 并且,坐标转换信息生成部 131 根据被选择的标准坐标系与被输入的身高信息及体宽信息,来设定被检体坐标系。以下,将该处理的例子进行说明。另外,标准坐标系假设由包含配置在床上的被检体的体轴方向(身高方向)的坐标轴与体宽方向的坐标轴的、两个或三个坐标轴来进行定义。

[0074] 坐标转换信息生成部 131 计算该被检体的身高信息相对于标准身高信息的比(身高方向上的标度比)。并且,坐标转换信息生成部 131 将被计算出的标度比的值乘以标准坐标系的身高方向的坐标轴的标度。由此,决定被检体坐标系的身高方向的坐标轴的标度。针对被检体坐标系的体轴方向的坐标轴的标度也同样地被决定。这样设定被检体坐标系。

[0075] 另外,作为被检体坐标系使用三维坐标系时,使用针对正交于身高方向的坐标轴及体轴方向的坐标轴双方的高度方向而设定的任意的坐标轴。作为该高度方向的坐标轴,例如,可以应用在标准坐标系(三维坐标系)中预先设定的坐标轴。另外,也可以接受包含高度方向上的被检体的尺寸(在仰卧位或俯卧位中为体厚,在右侧卧位或左侧卧位中为体宽)的体格信息的输入,并根据该体格信息与预先设定的标准的体厚或体宽的值,来决定被检体坐标系中的高度方向的坐标轴的标度。

[0076] 标准坐标系、坐标轴的标度比及被检体坐标系处于如果决定任意两个,则剩余的一个也可以自动被决定的关系。并且,由于标准坐标系被预先给出,因此,标度比与被检体坐标系处于如果一方被决定则另一方也自然被决定的关系。因而,在标准坐标系被给出的前提下,可以将标度比与被检体的坐标系同等看待。也就是将标度比的决定与被检体坐标系的设定看作是相同的。

[0077] 另外,在坐标转换信息生成部 131 中,现实空间内的基准位置信息由输入部 9 来输入。该基准位置信息表示与标准坐标系中的基准坐标对应的现实空间内的位置。该基准坐标是成为标准坐标系中的位置基准的坐标。作为基准坐标的典型例子,存在标准坐标系的原点。另外,由于超声波探头 1 的移动范围是有限的,基于检测部 11 的能够检测的范围也是有限的,因此,可以设定有限的大小的标准坐标系。此时,可以将该标准坐标系的端部的规定位置作为基准坐标。另外,根据标准身高信息等来设定标准坐标系时,可以将与该标准的体格中的规定的身体部位(例如,脐、鼻等)对应的标准坐标系内的位置作为基准坐标。

[0078] 说明输入基准位置信息的方法的例子。在第 1 例子中,将上述检测部 11 的检测器载置于在床上配置有被检体的规定的位置上,由输入部 9 来进行将该载置位置确定为基准位置的操作。在第 2 例子中,将检测部 11 的检测器配置在现实空间内的任意的位置上,并求得该检测器的位置与与基准坐标对应的位置的位移(标准坐标系中的位移)。并且,接受对于输入部 9 的操作,并将该检测器的位置及该位移的对作为基准位置信息来输入。另外,在不需要基于输入部 9 的确定操作时,来自检测器的信号变为基准位置信息。此时的检测器作为输入部来发挥作用。

[0079] 通过输入基准坐标信息,可以对于现实空间内的所希望的位置,对应起来标准坐标系及被检体坐标系各自的基准坐标(原点等)。由此,现实空间内的位置与在该实施方式中所考虑的坐标系内的坐标变得对应起来。这样,由于基准坐标信息的输入使现实空间与坐标系相对应起来,标度比的决定相当于标准坐标系与被检体坐标系之间的坐标转换,因此,坐标转换信息 105 是使现实空间中的位置与被检体坐标系中的坐标对应起来的信息,另外,是使现实空间中的位置与标准坐标系中的坐标对应起来的信息。以上那样的坐标转换信息 105 的生成处理例如在被检体的检查时(紧接超声波检查之前等)进行。

[0080] (检查条件信息生成部 132)

[0081] 检查条件信息生成部 132 对于标准坐标系内的区域生成对应检查条件的检查条件信息 106(第 2 对应信息)。该处理例如在检查前的任意的定时进行。

[0082] 检查条件信息 106 的生成处理使用或不使用超声波探头 1 来进行。不使用超声波探头 1 来进行时,使用规定的显示画面和输入部 9 等用户接口。针对该用户接口的具体例子后面进行叙述。

[0083] 另一方面,即使在使用超声波探头 1 的情况下,也同样使用用户接口。用户将超声波探头 1 配置在现实空间内的所希望的位置。该超声波探头 1 的位置(或扫描断面位置)由检测部 11 来进行检测。其检测结果被输入给生成部 13。另外,假设上述基准位置信息的输入已经完成,现实空间与标准坐标系之间的对应也完成。检查条件信息生成部 132 确定与由检测部 11 检测到的超声波探头的位置对应的标准坐标系内的区域(检查区域)。

[0084] 在该处理的第 1 例子中,一边使超声波探头 1 的位置移动一边指定多个位置。检测部 11 检测这些多个位置。检查条件信息生成部 132 求得与检测到的各位置对应的标准坐标系内的坐标。另外,检查条件信息生成部 132 求得通过得到的多个坐标的封闭曲线。该封闭曲线例如是样条曲线或贝塞尔曲线。该封闭曲线所包围的区域变为由多个该检测位置指定出的检查区域。

[0085] 在第 2 例子中,以与超声波探头 1 的一个检测位置对应的坐标为中心画圆,将该圆所包围的区域作为检查区域。该圆的半径的设定方法是任意的。作为一个例子,用户既可以指定所希望的半径,也可以使用半径的默认值。该默认值例如根据检查对象(脏器、部位等)的尺寸而预先进行设定。

[0086] 另外,检查条件信息生成部 132 对于被设定的各检查区域,对应检查条件列表 102 所包含的任一检查条件。该处理可以由用户手动操作来进行,也可以由检查条件信息生成部 132 自动地进行。

[0087] 作为手动操作时的例子,例如将检查条件的列表作为下拉菜单显示在显示部 7 上。并且,用户通过使用输入部 9 来从显示出的列表中指定所希望的检查条件。此时,能够

代替显示检查条件列表 102 所包含的全部检查条件,而选择性地显示适用于与该检查区域对应的身体部位的检查条件。此时,例如,可以在标准坐标系中预先设定与标准的体格中的各身体部位对应的区域。另外,检查条件列表 102 所包含的检查条件假设为针对每个身体部位进行分类的条件(前述)。检查条件信息生成部 132 确定该检查区域所属的标准坐标系内的区域,并显示被分类为与被确定的区域对应的身体部位的检查条件的列表。用户操作输入部 9,根据该列表来选择所希望的检查条件。通过针对各检查区域进行以上处理,从而生成检查条件信息 106。

[0088] 作为自动选择检查条件时的例子,从电子病例信息取得针对被检体的过去(例如上次)的检查中所使用的检查条件,将其适用于这次的检查中。该例子在经过观察或术前术后观察等对同一部位进行多次检查时被认为是有利的。另外,主要进行特定的身体部位的检查时、或主要进行特定的疾病的诊断时也被认为是有效的。针对其他例子进行说明。该例子在与手动操作时说明的案例相同,针对每个身体部位将检查条件列表 102 所包含的检查条件进行分类时,自动地选择与该检查区域对应的检查条件。此时,与该检查区域对应的检查条件只有一个时,使该检查条件与该检查区域对应起来。存在多个检查区域时,例如,从电子病例信息等取得疾病名,并对于该疾病的患者对应起来应该适用的检查条件。另外,使疾病名与检查条件对应起来的信息(列表信息等)假设是被预先存储在存储部 10 中的信息。通过针对各检查区域进行以上的处理,来生成检查条件信息 106。

[0089] (存在具有重叠区域的检查区域时)

[0090] 设定了多个检查区域时,存在该一些个检查区域具有重叠的情况。例如,以某检查条件来观察胸部整体之后,以其他检查条件来观察心脏时,对于心脏的检查区域被包含于对于胸部整体的检查区域。另外,例如,从不同的角度来检查心脏时,对应的多个检查区域其一部分具有重叠。此时,如果可以设定优先观察具有重叠的检查区域中的哪一检查区域,则很方便。例如,如果设定共有重叠区域的两个以上的检查区域,并且设定其检查顺序,并根据该检查顺序逐次切换检查条件,则很方便。以下,说明用于实现这样的处理的构成。

[0091] 用户操作输入部 9 来对于具有重叠区域的两个以上的检查区域指定优先位次。其指定结果由输入部 9 输入给检查条件信息生成部 132。检查条件信息生成部 132 将从输入部 9 输入的优先位次的指定结果与该两个以上的该检查区域对应起来,并生成检查条件信息 106。另外,针对优先位次的指定方法后面进行叙述。

[0092] 在检查时,如果由检测部 11 来检测超声波探头 1 的位置,则选择部 12(后述的检查条件选择部 121)判定与该检测位置对应的坐标属于重叠区域。另外,由于各检查区域的坐标为既知的,因此该判定处理较容易。当判定为与检测位置对应的坐标属于重叠区域时,则选择部 12 确定该两个以上的检查区域中优先位次最高的检查区域,并选择与该被确定的检查区域对应的检查条件。由此,可以使用优先位次最高的检查区域来进行该重叠区域的检查。另外,检查区域的切换可以操作输入部 9 来进行,也可以根据超声波探头 1 的检测位置来自动地进行。由此,可以一边根据被设定的优先位次依次切换检查条件,一边进行具有重叠区域的两个以上的检查区域的检查。

[0093] [检查时进行动作的构成]

[0094] 在检查时使用以上那样制成的对应信息。以下,针对检查时进行动作的构成参照图 3 进行说明。如图 3 所示,检查开始时,对应信息 100 被存储在存储部 10 中。在对应信

息 100 中包含有坐标转换信息 105 与检查条件信息 106。另外,坐标转换信息 105 是使现实空间中的位置与被检体坐标系(及标准坐标系)中的坐标对应起来的信息。另外,检查条件信息 106 是使标准坐标系内的检查区域与检查条件对应起来的信息。从而,通过参照对应信息 100,能够经由标准坐标系与被检体坐标系之间的坐标转换,来使现实空间中的位置与检查条件对应起来。

[0095] (选择部 12)

[0096] 选择部 12 根据对应信息 100 来选择与由检测部 11 检测到的超声波探头 1(或扫描断面)的位置对应的检查条件。该处理由坐标特定部 121 与检查条件选择部 122 来执行。

[0097] (坐标特定部 121)

[0098] 根据坐标转换信息 105 针对现实空间而预先设定的标准坐标系被转换成该被检体的被检体坐标系。坐标特定部 121 接受基于检测部 11 的超声波探头 1 的位置的检测结果。该检测结果是该被检体坐标系中的坐标。坐标特定部 121 根据坐标转换信息 105 来确定与该被检体坐标系内的坐标对应的标准坐标系中的坐标。也就是,坐标特定部 121 通过由坐标转换信息 105 来将超声波探头 1 的检测位置进行转换,从而在标准坐标系中得到与该检测位置对应的坐标。所取得的坐标的信息被输入给检查条件选择部 122。

[0099] (检查条件选择部 122)

[0100] 检查条件选择部 122 接受由坐标特定部 121 取得的坐标的信息。并且,检查条件选择部 122 根据检查条件信息 106 来选择与该坐标所属的标准坐标系内的检查区域对应的检查条件。该处理被分成确定检查区域的处理与选择检查条件的处理。前者是在标准坐标系中,确定由坐标特定部 121 确定的坐标所属的检查区域的处理。后者是通过参照检查条件 106,来确定与前者所确定的检查区域对应的检查条件。

[0101] (超声波探头的位置的监视)

[0102] 监视检查中的超声波探头 1 的位置,并可以伴随着其位置随着时间的变化(也就是超声波探头 1 的移动)来依次切换检查条件。因此,检测部 11 定期地进行超声波探头 1 的位置的检测。位置检测的时间间隔例如考虑超声波探头 1 的移动速度等来进行设定,以使得可以实质上实时检测超声波探头 1 的位置。该时间间隔可以根据对超声波探头 1 的移动速度造成影响的因素来进行设定。作为该因素,存在用户的个人差异、检查的熟练度等。另外,也可以手动地任意地设定该时间间隔。另外,该时间间隔也可以是规定的默认值。这样定期地得到的检测结果在每次检测时被输入给选择部 12。

[0103] 选择部 12 每当从检测部 11 输入位置的检测结果,就进行上述检查条件的选择处理。选择部 14 将检查条件的选择结果送至控制部 8。另外,也可以只在这次的选择处理所选择的检查条件与上次的条件不同时,将选择结果发送至控制部 8。控制部 8 通过根据被选择的检查条件来控制处理部 14,从而执行与该检查条件相应的处理。

[0104] 通过这样地构成,处理部 14 在选择了与上次相同的检查条件时,继续进行与该检查条件相应的处理,另一方面,在选择了与上次不同的新的检查条件时,结束直到上次为止的检查条件下的处理,并开始基于新的检查条件的处理。

[0105] (处理部 14)

[0106] 如上述那样,处理部 14 包含发送部 2、接收部 3、信号处理部 4、图像生成部 5 及显示控制部 6 而构成。各部分 2~6 在基于控制部 8 的控制下,进行与由选择部 12 所选择的

检查条件相应的动作。

[0107] [动作]

[0108] 说明该实施方式涉及的超声波诊断装置的动作的例子。以下,将该超声波诊断装置所执行的处理分为事前处理与检查时的处理来进行说明。另外,还针对用户接口的例子进行说明。

[0109] [事前处理]

[0110] 在图 4 中示出事前处理的例子。在事前处理中,特别进行不依赖于被检体的共同的检查条件信息 106 的生成。事前处理例如以检查前的任意的定时进行。进行事前处理时,不需要在床上载置被检体。在事前处理的开始时刻,如图 2 所示,在存储部 10 中存储有标准坐标系列表 101 与检查条件列表 102,未存储有对应信息 100。

[0111] (S01:设定画面的显示)

[0112] 首先,用户操作输入部 9 来指示设定画面的显示。接受了该指示的控制部 8 读取预先存储在存储部 10 中的设定画面的数据(未图示),并使设定画面显示在显示部 7 上。该设定画面是为了显示事前处理所需的信息或输入信息而使用的用户接口。

[0113] 在图 5 中示出设定画面的例子。在此,暂时中断动作例子的说明,而说明设定画面 200 的构成。在设定画面 200 中设置有整体显示部 210、设定操作部 220、体位指定部 230、按钮部 240。

[0114] 在整体显示部 210 上显示被检者的体位、超声波探头 1 的位置、扫描断面位置。在整体显示部 210 上显示被检者图像 211、探头图像 212、断面位置图像 213、检查部位图像 214 等。另外,在步骤 S01 中显示设定画面 200 的阶段中,既可以不显示这些图像 211 ~ 214,也可以不显示这些标准的信息。

[0115] 被检者图像 211 是模拟了人体的概略图。在存储部 10 中针对体位的每个选择项预先存储有被检者图像的数据。被显示的被检者图像 211 根据基于体位指定部 230 的体位的指定结果来进行选择。

[0116] 探头图像 212 表示超声波探头 1 的位置。探头图像 212 的显示位置根据基于检测部 11 的检测结果来被决定。另外,实际上,不使用超声波探头 1 来进行事前处理时等,也可以使用输入部 9(例如,鼠标等定点装置)来变更探头图像 212 的显示位置。

[0117] 断面位置图像 213 表示由超声波探头 1 进行扫描的被检体的断面位置。如上述那样,该动作例的检测部 11 检测超声波探头 1 的位置,并据此来检测断面位置。另外,实际上,在不使用超声波探头 1 来进行事前处理时等,与探头图像 212 同样地可以使用输入部 9 来变更断面位置图像 213 的显示位置。

[0118] 检查部位图像 214 表示在整体显示部 210 内被设定操作部 220 放大显示的区域。检查部位图像 214 被显示在与超声波探头 1 的位置相应的整体显示部 210 内的位置上。检查部位图像 214 的显示位置例如针对比较大的划分的身体部位(腹部、胸部等)每一处来设定。作为选择显示检查部位图像 214 的处理的例子,根据超声波探头 1 的位置的检测结果来求得标准坐标系的坐标,并确定与该坐标对应的身体部位,并选择并显示与该身体部位对应的检查部位图像。另外,检查部位图像 214 的显示位置、尺寸既可以预先设定,也可以由用户任意地进行设定。

[0119] 将用于设定对应信息 100 的各种信息显示在设定操作部 220 中。在设定操作部 220

内显示的内容相当于检查部位图像 214 所包围的区域。在图 5 所示的设定操作部 220 上显示有断面位置图像 221。设定操作部 220 中的断面位置图像 221 的显示位置相当于检查部位图像 214 中的断面位置图像 213 的显示位置。另外,在步骤 S01 显示设定画面 200 的阶段中,还未显示出断面位置图像 221。

[0120] 体位指定部 230 为了指定被检体的体位而使用。作为体位的选项,在体位指定部 230 上设置有仰卧位按钮 231、俯卧位按钮 232、右侧卧位按钮 233、左侧卧位按钮 234。各按钮 231 ~ 234 为软键(图标)。用户操作输入部 9 来指定所希望的按钮 231 ~ 234。作为其指定方法的例子,存在基于定点装置(未图示)的点击操作。

[0121] 在按钮部 240 上设置有为了设定对应信息 100 而使用的各种按钮。在该动作例的按钮部 240 上设置有顶点设定按钮 241、顶点消除按钮 242、区域设定按钮 243、区域消除按钮 244、优先度上升按钮 245、优先度下降按钮 246 及预设选择按钮 247。

[0122] 顶点设定按钮 241 为了设定用于设定检查区域的顶点而使用。顶点消除按钮 242 为了消除已经设定的顶点而使用。区域设定按钮 243 为了设定检查区域而使用。区域消除按钮 244 为了消除已经设定的检查区域而使用。优先度上升按钮 245 及优先度下降按钮 246 为了对于两个以上的检查区域设定优先位次(优先度)而使用。优先度上升按钮 245 为了提高某检查区域的优先位次而使用,优先度下降按钮 246 为了降低其优先位次而使用。预设选择按钮 247 为了对于检查区域分配预设(检查条件)而使用。各按钮 241 ~ 247 为软键(图标)。用户例如通过操作定点装置来点击所希望的按钮,从而指示与该按钮相应的动作。以上,结束设定画面 200 的构成的说明,返回到动作例的说明。另外,作为用户接口,假设使用设定画面 200。

[0123] (S02:体位的指定)

[0124] 如上述那样,在显示出设定画面 200 的阶段中,也可以不显示出被检者图像 211、探头图像 212、断面位置图像 213、检查部位图像 214 及断面位置图像 221。用户通过点击体位指定部 230 的按钮 231 ~ 234 中的任一个来指定被检者的体位。在该动作例中,假设点击仰卧位按钮 231 的情况。

[0125] 如果点击仰卧位按钮 231,控制部 8 则将与仰卧位对应的被检者图像 211 显示于整体显示部 210(参照图 5)。另外,生成部 13 根据标准坐标系列表 101 来取得与被选择的体位(仰卧位)对应的标准坐标系。整体显示部 210 内的位置与标准坐标系的坐标被对应起来。

[0126] (S03:检查区域的设定)

[0127] 接着,完成检查区域的设定。如上述那样,检查区域的设定一边操作超声波探头 1 或输入部 9(定点装置等)一边进行。在本动作例中,针对使用输入部 9 的情况进行说明。另外,在使用超声波探头 1 时,代替由输入部 9 来指定位置,而以基于检测部 11 的超声波探头 1 的位置的检测结果为基础来设定检查区域。

[0128] 用户操作输入部 9,来指定整体显示部 210 所显示出的被检体图像 212 内的所希望的检查部位。控制部 8 显示与被指定的检查部位相应的检查部位图像 214。另外,控制部 8 使该检查部位图像 214 所包围的区域与设定操作部 220 内的区域对应起来。

[0129] 另外,用户操作输入部 9 来在设定操作部 220 内设定检查区域。说明该操作的例子。用户根据定点装置的点击操作来指定设定操作部 220 内的所希望的位置。控制部 8 使

断面位置图像 221 显示在指定的位置,并且在与其对应的整体显示部 210 内的位置上还显示断面位置图像 213(参照图 5)。另外,也可以指定被检者图像 211 中的所希望的位置。

[0130] 用户判断断面位置图像 213、221 的位置是否恰当。该判断例如参照被检者图像 211 中的断面位置图像 213 的位置而进行。此时,在被检者图像 211 内,也可以显示表示各种脏器的标准位置的图像。被指定的位置是恰当时,用户操作输入部 9 来点击顶点设定按钮 241。与该操作相对应,检查条件信息生成部 132 记录与该扫描断面位置对应的标准坐标系的坐标。

[0131] 通过重复以上的处理来记录多个扫描断面位置。并且,用户点击区域设定按钮 243。接受了该操作的检查条件信息生成部 132 求得连结这些扫描断面位置的封闭曲线(样条曲线等)。控制部 8 根据得到的多个扫描断面与封闭曲线,使图 6 所示那样的断面位置图像 221 $i$ ( $i = 1 \sim M$ ;  $M$  为扫描断面位置的个数)与封闭曲线图像 222 显示在设定操作部 220 内。封闭曲线图像 222 所包围的区域变为检查区域。另外,也可以省略断面位置图像 221 $i$  的显示而只显示封闭曲线图像 222。

[0132] 说明检查区域的其他设定方法。用户设定一个扫描断面位置,并点击区域设定按钮 243。检查条件信息生成部 132 将以该扫描断面位置为中心、且具有规定的半径的圆形的区域设定为检查区域。另外,也能够构成为通过定点装置的拖动操作来指定检查区域。另外,也可以构成为在设定画面 200 上设置与各种形状的检查区域对应的图标,并且通过所希望的图标的设定与检查区域的位置及尺寸的指定来设定检查区域。

[0133] 用户通过重复以上的处理,来设定所希望个数的检查区域。在图 7 中示出此时的显示模式的例子。在图 7 的设定操作部 220 中显示有三个检查区域 2221、2222、2223。检查区域 2221 例如是用于大范围地检查腹部的区域。另外,各检查区域 2222、2223 例如是用于检查在腹部中特别关注的部位的区域。另外,在图 7 中省略断面位置图像的图示。

[0134] (S04:检查条件的分配)

[0135] 如何检查区域的设定完成后,对于各检查区域分配检查条件。因此,首先,用户指定检查区域 2221 ~ 2223 中的一个。该指定操作例如是点击所希望的检查区域的操作。

[0136] 然后,用户点击预设选择按钮 247。接受该操作的控制部 8 根据检查条件列表 102 来选择与被指定的检查区域(例如,腹部)对应的检查条件,并将其一览显示在显示部 7 中。用户从显示出一览中点击所希望的检查条件。检查条件信息生成部 132 使该被选择的检查条件与被指定的检查区域对应起来。另外,将与被指定的检查区域对应的检查条件缩小为一个时(例如,对应的检查条件只有一个时),检查条件信息生成部 132 可以不显示上述一览,而自动分配其检查条件。

[0137] 对于各检查区域进行以上的处理。由此,分别对于三个检查区域 2221、2222、2223 分配检查条件。

[0138] (S05:优先位次的设定)

[0139] 在本动作例中,由于被设定的检查区域 2221、2222、2223 具有重叠区域,因此,根据需要进行优先位次的设定。作为一个例子,用户点击任意的检查区域,并使用优先度上升按钮 245 及优先度下降按钮 246 来设定该检查区域的优先位次。另外,没有重叠区域时,不需要进行该步骤 S05。

[0140] (S06:检查条件信息的生成)

[0141] 检查条件信息生成部 132 通过对于在步骤 S03 中设定的各检查区域,将在步骤 S04 中指定的检查条件与在步骤 S05 中设定的优先位次对应起来,从而生成检查条件信息 106。检查条件信息生成部 132 将该检查条件信息 106 作为对应信息 100 存储在存储部 10 中。另外,在检查中选择性地使用多个检查条件信息 106 时,对于各检查条件信息 106 赋予 ID,并将其关联起来存储在存储部 10 中。以上,本动作例的事前处理的说明结束。

[0142] [检查时的处理]

[0143] 在图 8 中示出检查时的处理的例子。在床上按检查用的体位配置被检体。另外,在被检体的规定位置(也就是现实空间内的基准位置)上,配置检测部 11 的检测器。控制部 8 从存储部 10 读取检查条件信息 106 并送至选择部 12。以下,假设检查图 7 所示的检查区域 2221、2222、2223。关于优先位次,假设检查区域 2221 最高,接着是检查区域 2222,最后为检查区域 2223。在检查时的处理中,在实际的检查之前,进行该被检者所固有的设定处理。该设定处理是用于生成该被检者的坐标转换信息 105 的处理。

[0144] (S21:设定画面的显示)

[0145] 首先,用户操作输入部 9 来指示设定画面 200 的显示。接受该指示的控制部 8 显示设定画面 200。

[0146] (S22:体位的指定)

[0147] 用户点击在体位指定部 230 的按钮 231 ~ 234 中与该被检者检查时的体位对应的按钮。控制部 8 使与被指定的体位对应的被检者图像 211 显示于整体显示部 210(参照图 5 等)。另外,控制部 8 从标准坐标列表 101 选择与被指定的体位对应的标准坐标系。

[0148] (S23:基准位置的指定)

[0149] 接着,完成基准位置的指定。基准位置是与标准坐标系内的基准坐标对应的现实空间内的位置。在该动作例中,将检测部 11 的检测器配置在被检体的规定位置,并且,操作输入部 9 来将该规定位置确定为基准位置。坐标转换信息生成部 131 根据来自输入部 9(或检测器)的基准位置信息,将在步骤 S22 中所选择的标准坐标系内的基准坐标与现实空间内的基准位置(上述规定位置)对应起来。作为该处理的例子,在被检体的脐上配置有检测器时,将该脐上的位置与标准坐标系的原点相对应。

[0150] (S24:体格信息的输入)

[0151] 然后,输入被检体的体格信息。该动作例的体格信息假设包含有身高信息及体重信息。

[0152] (S25:坐标转换信息的生成)

[0153] 如上述那样,标准坐标系根据标准身高信息及标准体宽信息(标准体重信息)而设定。标准转换信息生成部 131 计算标准身高信息与身高信息的比,并计算标准体重信息与体重信息的比。另外,坐标转换信息生成部 131 根据这些标度比来生成坐标转换信息 105。被生成的坐标转换信息 105 作为对应信息 100 被存储在存储部 10 中。

[0154] 在图 9 中示出基于标度比的坐标转换的概要。标准坐标系 300 以原点 301 为基准位置,具有与标准的体格相应的有限的区域。也就是,体轴方向的坐标轴 302 具有与标准身高信息相应的长度,体宽方向的坐标轴 303 具有与标准体宽信息(标准体重信息)相应的长度。标准坐标系 300 内的坐标例如假设原点 301 为 (0,0),该有限区域的左上、右上、左下、右下的角分别为 (-1,-1)、(1,-1)、(-1,1)、(1,1)。

[0155] 通过对于这样的标准坐标系 300 的坐标轴 302、303 乘以上述标度比,来得到被检体坐标系 400。也就是,通过对于标准坐标系 300 的体轴方向的坐标轴 302 乘以身高的标度比,来得到被检体坐标系 400 的坐标轴 402。体宽方向的坐标轴 403 也同样地得到。原点 401 是坐标轴 402、403 的交点。

[0156] 被检体坐标系 400 内的坐标与标准坐标系 300 的坐标相同,假设原点 401 为 (0, 0), 该有限区域的左上、右上、左下、右下的角分别为 (-1, -1)、(1, -1)、(-1, 1)、(1, 1)。原点 401 的坐标 (0, 0) 经由标准坐标系 300 的原点 301 的坐标 (0, 0), 与现实空间内的基准位置也就是检测器的位置对应起来。另外,该对应是基于基准位置信息的对应。这样,本动作例的坐标转换信息 105 是加入了基准位置信息的信息。被检者图像 500 是对于标准的被检者图像 211 反映出标度比的图像。另外,在本动作例中,只要求出被检体坐标系 400 就足够了,不需要制成被检者图像 500。

[0157] 整体显示部 210 的显示模式只要是能够识别针对被检体的超声波探头 1 的位置(扫描断面位置)的模式即可。因而,设定画面 200 所显示的被检者图像 211 既可以是表示标准的体格的图像,也可以是对于该图像反映标度比而得到的被检者图像 500。另外,由于在标准坐标系 300 与被检体坐标系 400 之间形成基于坐标转换信息 105 的对应,因此,不管显示哪一图像,对整体显示部 210 的显示都不会产生特别的影响。

[0158] 在该动作例中,根据坐标转换信息 105,将现实空间内的坐标系从标准坐标系 300 置换成被检体坐标系 400。由此,在现实空间内设定与在床上载置的被检体的体格对应的被检体坐标系 400。并且,作为被检体坐标系 400 的坐标而得到的现实空间内的位置根据坐标转换信息 105 转换成标准坐标系 300 的坐标,并进行检查条件的选择。在以上的准备下,转移到实际的检查。

[0159] (S26:检查开始)

[0160] 用户使超声波探头 1 接触被检体的体表。此时,一般将超声波探头 1 抵接优先位次最高的检查区域 2221 内。

[0161] (S27:断面位置的检测)

[0162] 检测部 11 定期检测超声波探头 1(也就是扫描断面)的位置。由此,检测部 11 监视超声波探头 1 的移动。

[0163] (S28:检查条件的选择)

[0164] 选择部 12 判定在步骤 27 中的检测位置是否属于检测区域 2221 ~ 2223 中的某一个(此时,根据包含关系判定是否属于检测区域 2221)。当判定为不属于检测区域 2221 时,选择部 12 直到判定为检测位置属于检查区域 2221 为止一直待机。用户使超声波探头 1 移动,以使得判定为检测位置属于检查区域 2221。另外,此时,也可以设定规定的检查条件。另外,在事前确定出检查对象为检查区域 2221 ~ 2223 时,例如也可以选择与优先位次最高的检查区域 2221 对应的检查条件。

[0165] 另一方面,当判定为扫描断面位置的检测结果属于检查区域 2221 时,选择部 12 判定该检查位置是否属于重叠区域。当判定为不属于重叠区域时,也就是当判定为该检测位置属于检查区域 2221 内且检查区域 2222、2223 外时,选择部 12 参照检查条件信息 106,来选择与检查区域 2221 对应的检查条件。

[0166] 另外,当判定为检测位置属于重叠区域时,选择部 12 根据上述优先位次,来确定

优先次序最高的检查区域 2221。并且,选择部 12 参照检查条件信息 106,来选择与该检查区域 2221 对应的检查条件。

[0167] (S29、S30、S31 :检查)

[0168] 由选择部 12 选择的检查条件被输入控制部 8。控制部 8 根据该检查条件来控制处理部 14。由此,可以以与检查区域 2221 对应的检查条件,来进行检查区域 2221 的检查。在该阶段中继续进行检查 (S30 :否, S31 :否)

[0169] 检查区域 2221 的检查结束后,移动超声波探头 1 以使得扫描断面位置属于下一检查区域内。扫描断面位置的移动由检测部 11 来进行检测 (S31 :是)。另外,在该动作例中,由于先检查包含检查区域 2222、2223 的检查区域 2221,因此,也可以对应于用户指示,判定为检查区域 2221 的检查结束。另外,在这之后的阶段中的检查区域的变更也可以与扫描断面位置的移动对应地自动进行。

[0170] 检测部 11 监视扫描断面位置的移动。选择部 12 与扫描断面位置进入了检查区域 2222 的情况相对应,选择与其相对应的检查条件 (S28)。其选择结果被送至控制部 8。控制部 8 使处理部 14 执行基于该新的检查条件的处理。由此,处理部 14 的动作模式从基于检查区域 2221 用检查条件的处理切换至基于检查区域 2222 用检查条件的处理 (S29)。直到扫描断面位置移动到其他检查区域为止,继续该处理 (S30 :否, S31 :否)。

[0171] 接着,检测部 11 监视扫描断面位置的移动。选择部 12 与扫描断面位置进入了检查区域 2223 的情况相对应,选择与其对应的检查条件 (S28)。控制部 8 通过使处理部 14 执行基于该新的检查条件的处理,从而将处理部 14 的动作模式从基于检查区域 2222 用检查条件的处理切换到基于检查区域 2223 用检查条件的处理 (S29)。直到该最终的检查区域 2223 的检查结束为止,继续该处理 (S30 :否, S31 :否)。与检查区域 2223 的检查结束的一起,本动作例的处理也将结束 (S30 :是)。

[0172] [效果]

[0173] 针对该实施方式涉及的超声波诊断装置的效果进行说明。

[0174] 该实施方式涉及的超声波诊断装置在检查时,存储使现实空间中的位置与检查条件对应起来的对应信息 100。检测部 11 检测现实空间中的超声波探头 1 的位置(也就是扫描断面位置)。选择部 12 根据对应信息 100 来选择与基于检测部 11 的检测位置对应的检查条件。处理部 14 根据由选择部 12 所选择的检查条件来进行处理。

[0175] 根据这样的实施方式,由于可以根据超声波探头 1 的位置来自动切换检查条件,因此,不需要每当变更检查部位就重新选择检查条件。从而,将能够有效地进行多个身体部位的检查。另外,如上述那样,在检查条件中包含有画质条件、应用程序。通过自动选择与检查部位相应的画质条件,可以一边得到良好的画质的图像一边谋求检查的效率化。另外,通过自动选择与检查部位相应的应用程序,可以有效地进行与检查部位对应的检查类别或 workflow 中的检查。

[0176] 另外,该实施方式的检测部 11 通过定期地进行扫描断面位置的检测,来监视其移动。选择部 12 每当进行基于检测部 11 的位置检测时,进行检查条件的选择。处理部 14 与由选择部 12 选择与上次的选择时不同的新的检查条件相对应,开始基于该新的检查条件的处理。根据这样的实施方式,与超声波探头 1 移动到其他的检查区域内的情况相对应,自动切换至与该其他的检查区域相应的检查条件。从而,用户将不需要进行伴随着检查区域

的变更的检查条件的变更,就能够谋求检查的效率化。

[0177] 另外,该实施方式的对应信息 100 根据与标准坐标系内的基准坐标对应的现实空间内的基准位置信息、被检体的体格信息而生成。由此,针对被配置在现实空间内的任意的位置上的被检体,将能够根据其体格自动确定检查条件。因而,不管现实空间中的被检体的位置或被检体的体格如何,都可以高精度地进行检查条件的选择。

[0178] [变形例]

[0179] 说明上述实施方式的变形例。以下的变形例涉及伴随着超声波探头 1 的运动的检查条件的切换。

[0180] 该变形例适用于存在相邻的检查区域的情况,也就是第 1 检查区域与第 2 检查区域相互共有边界的情况,或存在具有重叠区域的第 1、第 2 检查区域的情况。

[0181] 检测部 11 通过定期地进行超声波探头 1 的位置(扫描断面位置)的检测,来监视超声波探头 1 的移动。选择部 12 确定与由检测部 11 定期检测到的位置对应的坐标所属的检查区域。如果检测到被确定的检查区域从第 1 检查区域切换到了第 2 检查区域,则检查条件选择部 122 判定与由检测部 11 检测到的位置对应的坐标、与第 1 检查区域和第 2 检查区域的边界(或重叠区域的边界)的距离是否在规定距离以上。该规定距离根据基于检测部 11 的检测间隔等而事前进行设定。另外,检查条件选择部 122 与该距离为规定距离以上的情况相对应,选择与第 2 检查区域对应的检查条件。控制部 8 接受该选择结果,将处理部 14 的动作模式从第一检查区域用模式切换至第 2 检查用模式。

[0182] 针对该处理的例子参照图 10 进行说明。图 10 所示的两个检查区域 601、602 具有重叠区域。另外,即使针对检查区域相邻的情况处理内容也相同。

[0183] 由于检查区域 601 为检查区域 602 的一部分,因此,这些边界为检查区域 601 的边界(也就是外缘)。现在从这些边界进入检查区域 602 规定距离的位置上设定有第 1 切换边界 611。同样,在从这些边界进入检查区域 601 规定距离的位置上设定有第 2 切换边界 612。另外,双发的“规定距离”可以相等,也可以不同。箭头 A、B 表示超声波探头 1(扫描断面位置)的移动方向。

[0184] 超声波探头 1 沿箭头 A 的朝向移动时,检查区域 601 变为上述第 1 检查区域,检查区域 602 变为上述第 2 检查区域。如果沿箭头 A 的朝向移动的超声波探头 1 超过检查区域 601 的边界,由选择部 12 所确定的检查区域则从检查区域 601 切换至检查区域 602。

[0185] 之后,检查条件选择部 122 每当由检测部 11 进行位置检测,则计算与该检测位置对应的坐标与和检查区域 601 的边界的距离,并判定该距离是否在规定距离以上。如果该距离变为规定距离以上,则检查条件选择部 122 根据对应信息 100,来选择与检查区域 602 对应的检查条件。控制部 8 接受该选择结果,并将处理部 14 的动作模式从检查区域 601 用模式切换至检查区域 602 用模式。

[0186] 与使超声波探头 1 沿箭头 B 的朝向移动时同样地,在超声波探头 1 从检查区域 601 的边界向检查区域 601 移动了规定距离的定时,将处理部 14 的动作模式从检查区域 602 用模式切换至检查区域 601 用模式。

[0187] 根据这样的变形例,可以顺利地进行检查区域的边界处的检查条件的切换。另外,能够将检查条件切换之前的检查区域的检查直到其边界确实地进行。

[0188] 然后,说明其他变形例。在上述实施方式中,如果选择与检测到的位置对应的检查

条件,则根据选择检查条件进行处理,但也可以将选择出的检查条件显示在显示部上来供操作者确认。

[0189] 另外,在上述实施方式中,以特定的超声波探头为对象,但也可以与探头的种类(凸型、线性、扇形等)相对应地来变更画质条件或应用程序类别等检查条件。另外,或者,在上述实施方式中,根据检测到的位置进行了检查条件的选择,但也可以根据摄影所使用的探头与检测到的位置的组合来变更检查条件。具体而言,例如也可以根据检测到的位置来将检查条件缩小至几个,再在摄影所使用的探头根据什么条件而缩小的检查条件内选择一个。另外,根据检测到的位置或摄影所使用的探头,来将检查条件缩小至几个,并将缩小的几个检查条件显示在显示部 7 上。并且,可以根据输入部 9 的操作来在显示部 7 所显示出的检查条件中选择一个。

[0190] 虽然说明了本发明的实施方式,但上述实施方式是作为例子而提出的,并不意图限定发明范围。这些新的实施方式可以用其他各种形式来实现,在不脱离发明的要旨的范围内,可以进行各种的省略、置换、变更。这些实施方式或其变形被包含于发明的范围或要旨中,并且被包含与权利要求所记载的发明及其均等的范围中。

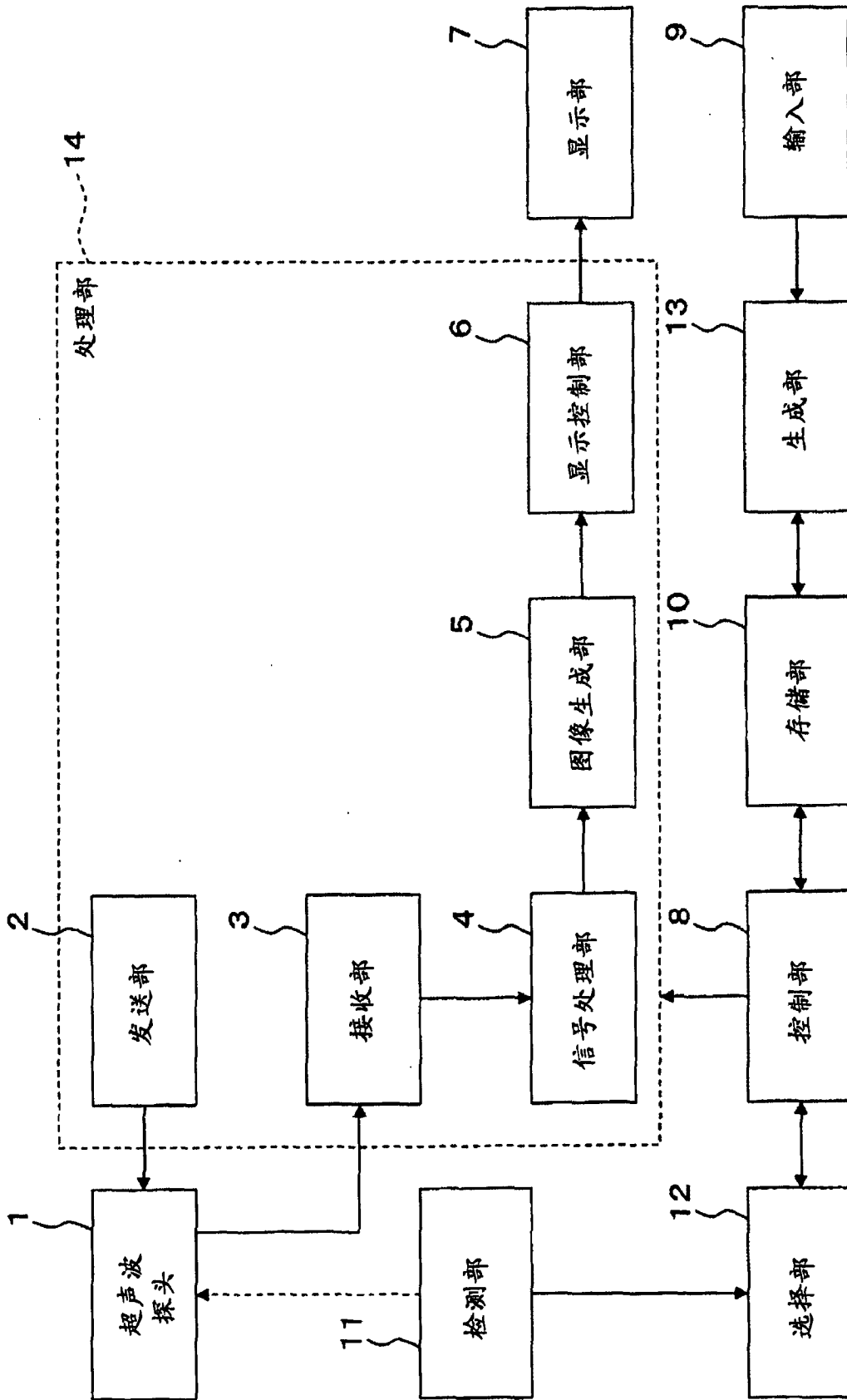


图 1

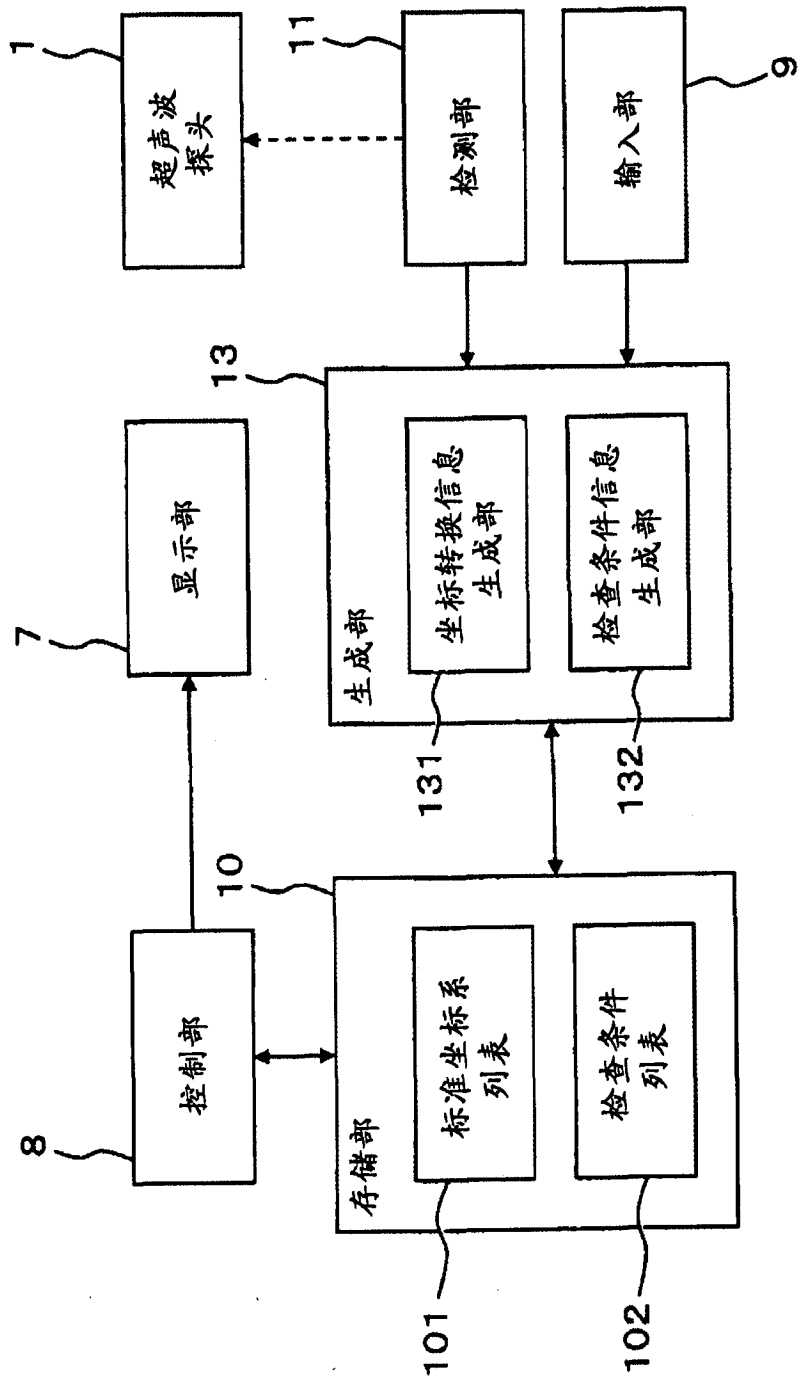


图 2

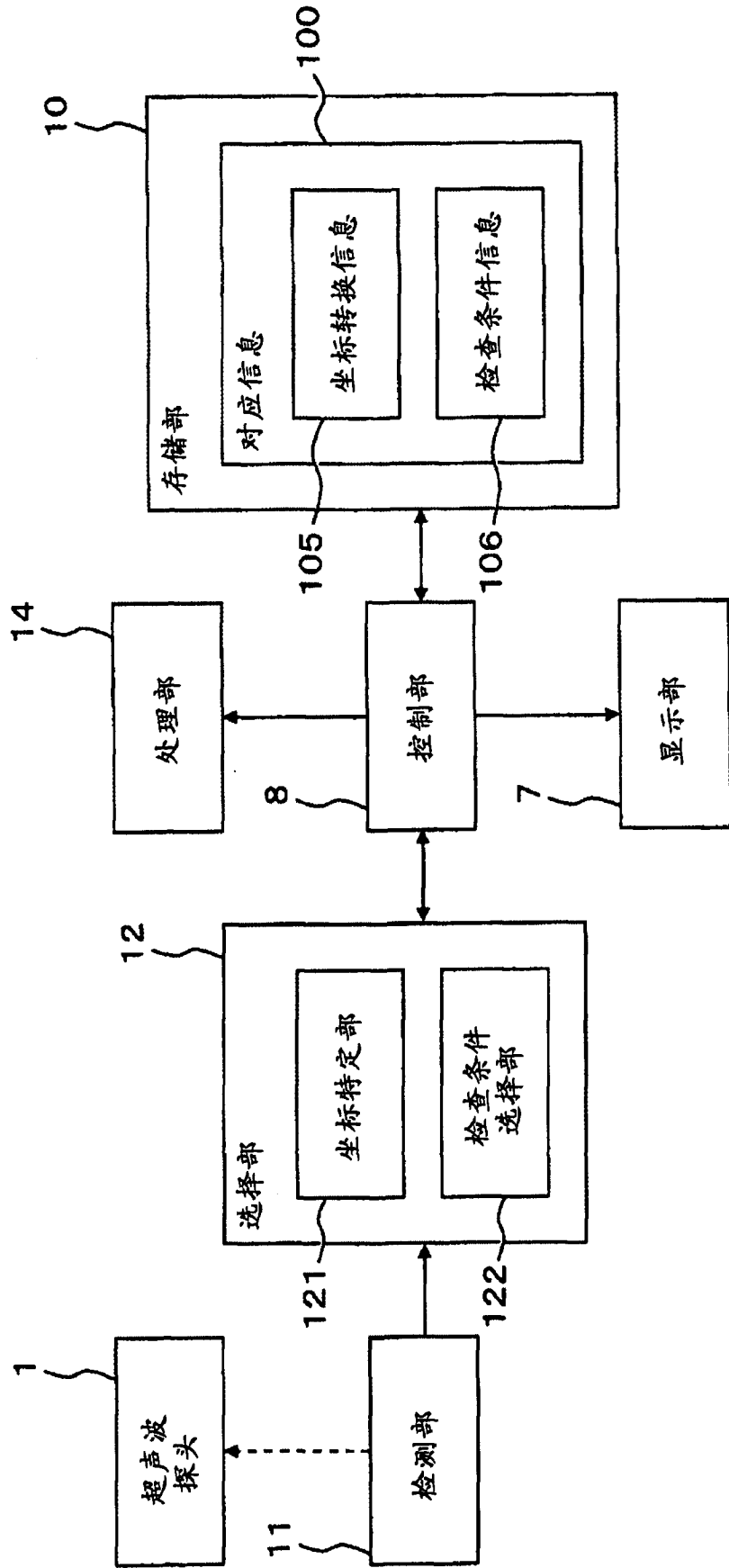


图 3



图 4

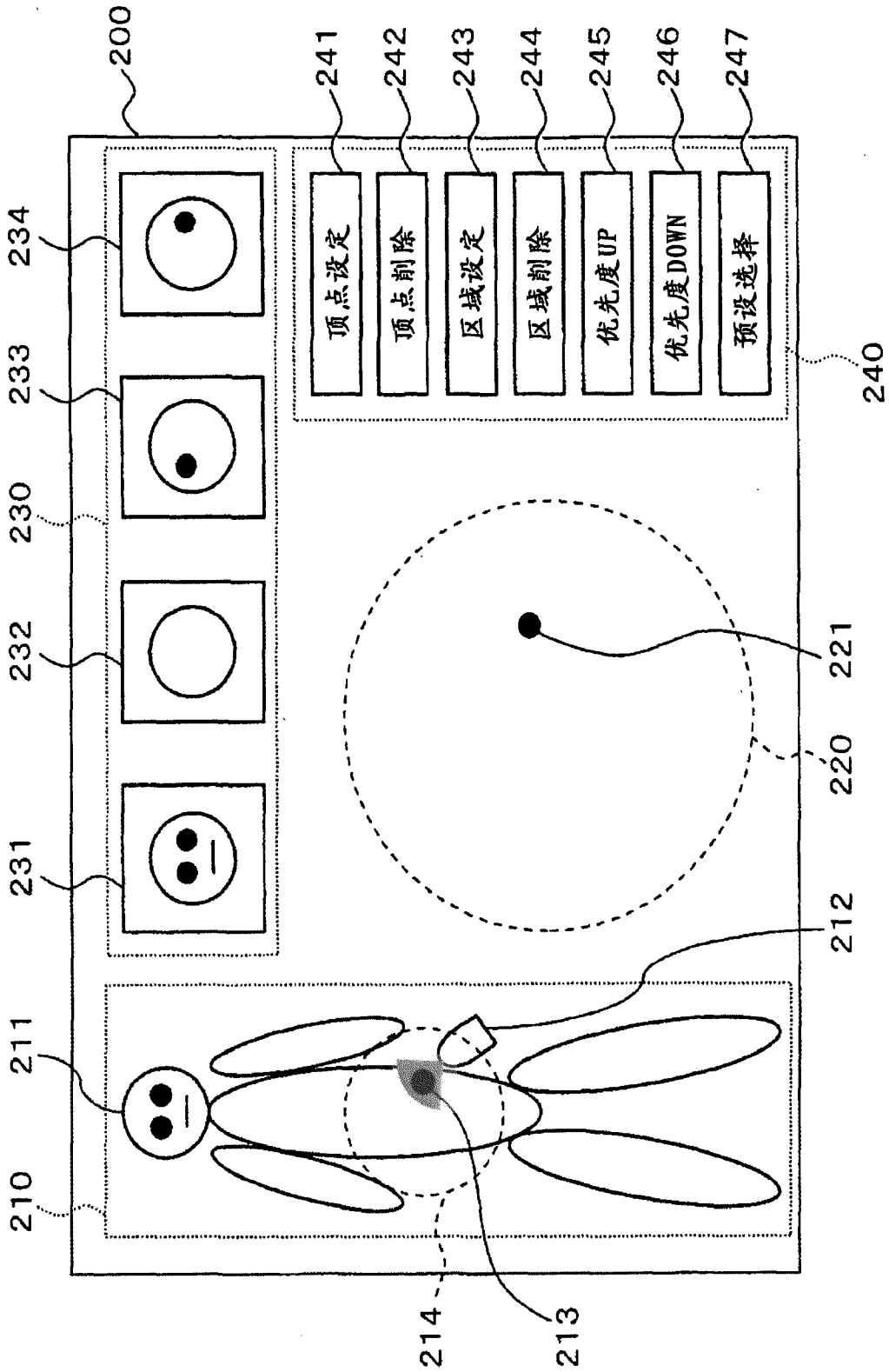


图 5

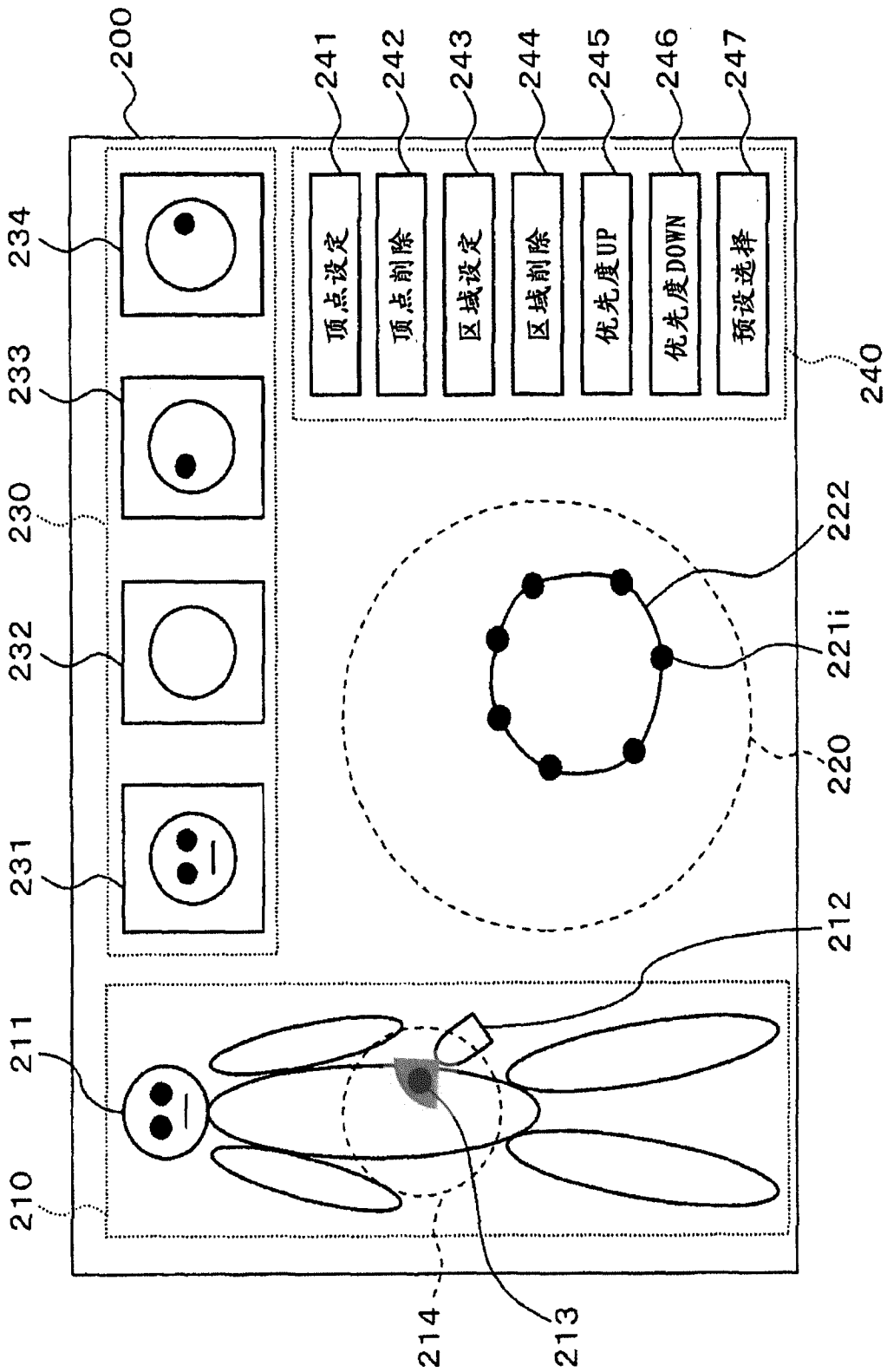


图 6

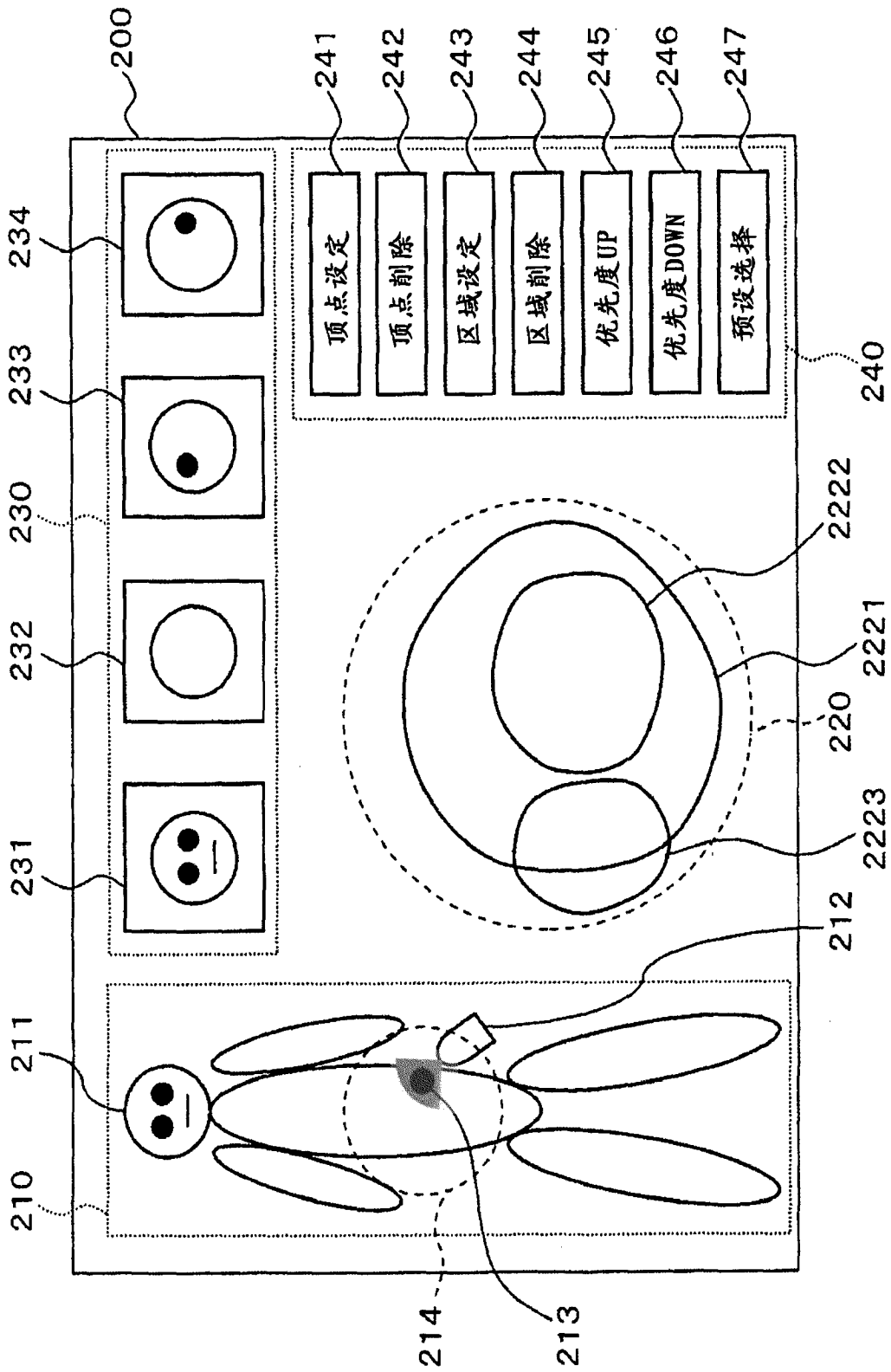


图 7

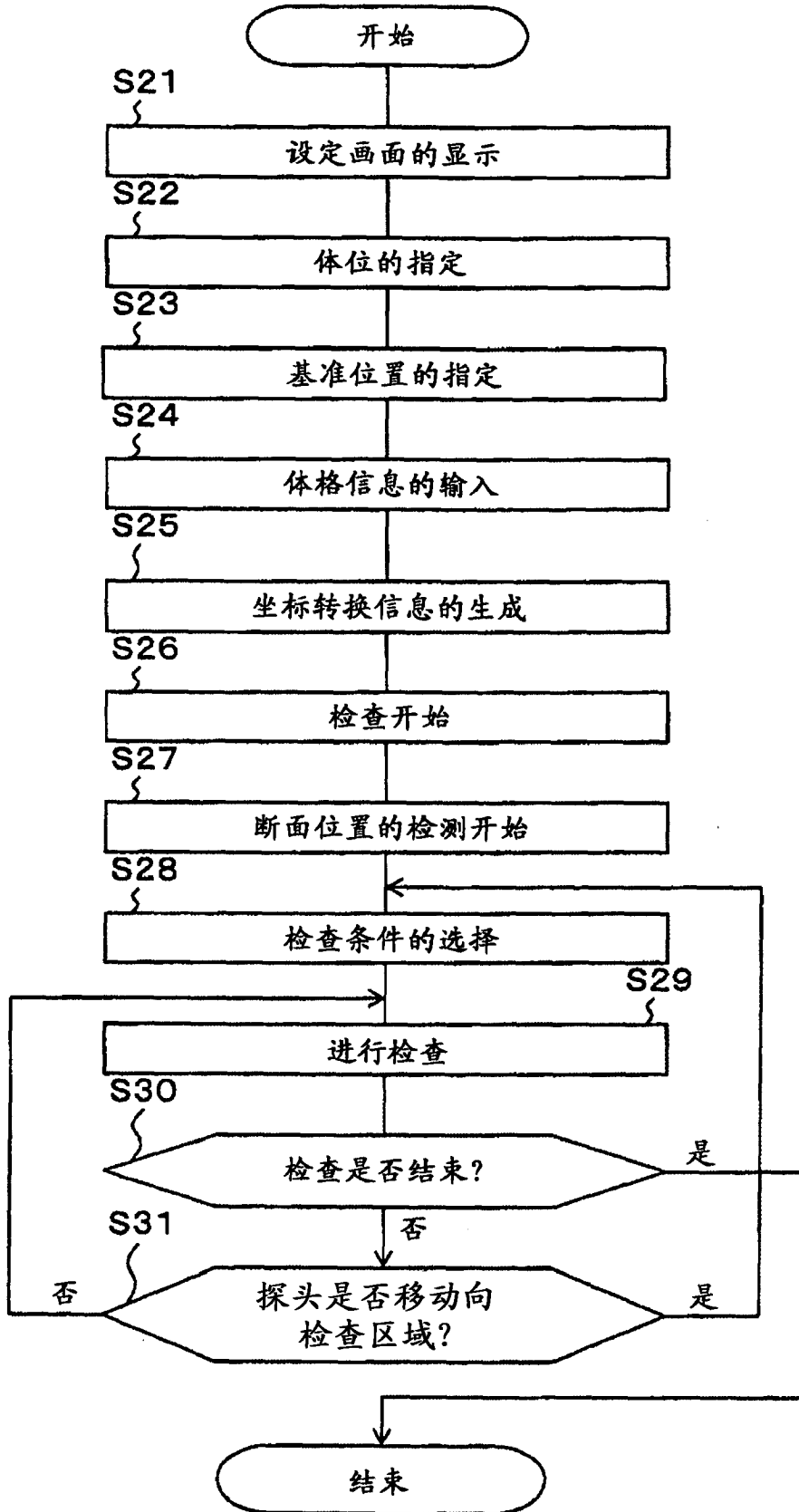


图 8

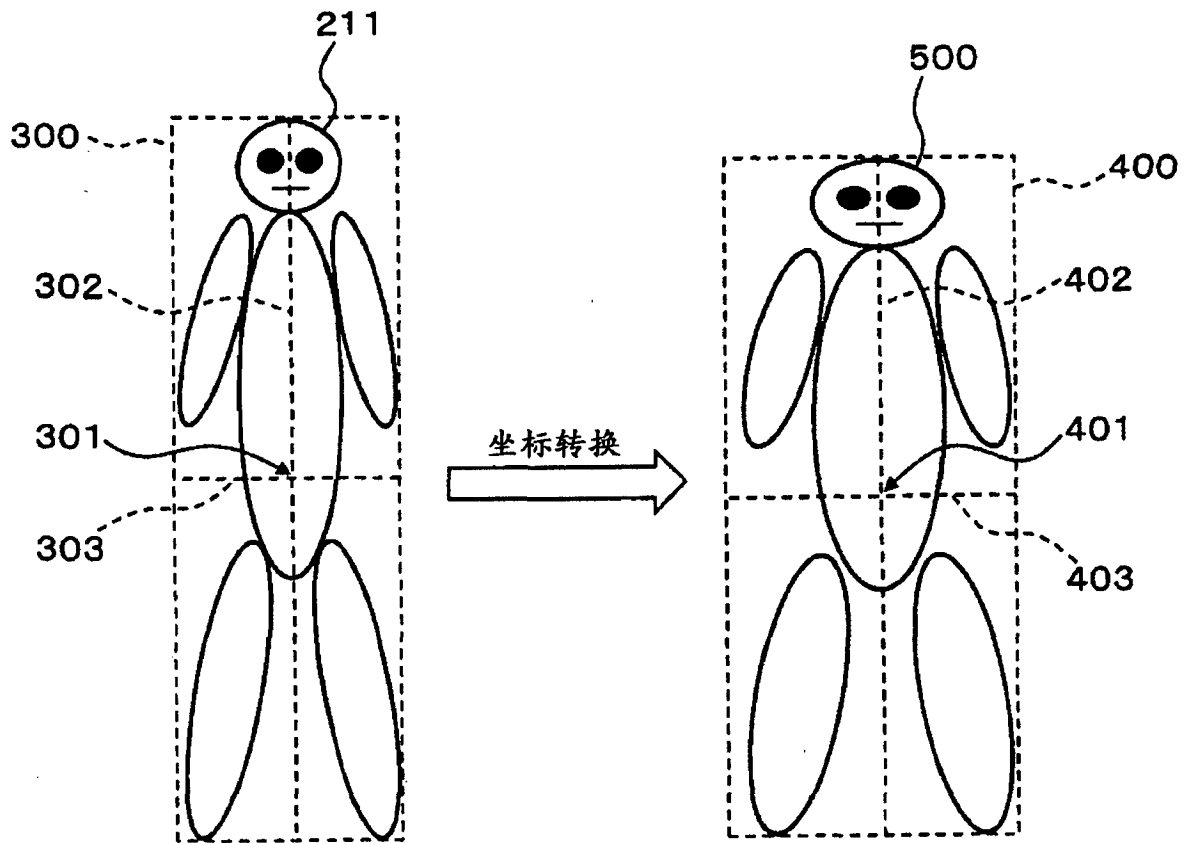


图 9

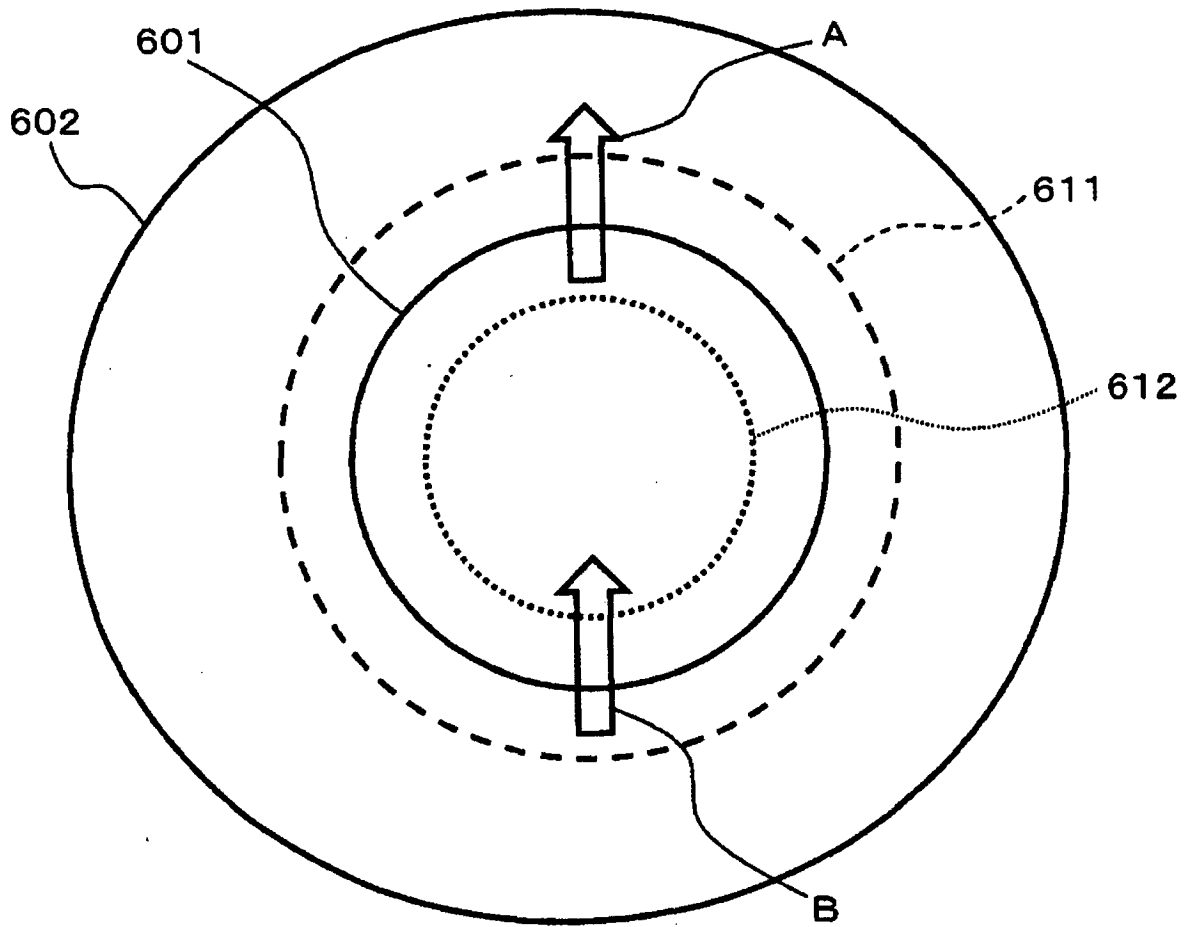


图 10

专利名称(译)	超声波诊断装置、超声波图像处理方法		
公开(公告)号	<a href="#">CN102626322B</a>	公开(公告)日	2016-04-20
申请号	CN201210023405.8	申请日	2012-02-03
[标]申请(专利权)人(译)	株式会社东芝 东芝医疗系统株式会社		
申请(专利权)人(译)	株式会社东芝 东芝医疗系统株式会社		
当前申请(专利权)人(译)	株式会社东芝 东芝医疗系统株式会社		
[标]发明人	松永智史 西野正敏 樋口治郎 中嶋修 大森慈浩 藤井友和		
发明人	松永智史 西野正敏 樋口治郎 中嶋修 大森慈浩 藤井友和		
IPC分类号	A61B8/00		
CPC分类号	A61B8/465 A61B8/06 A61B8/463 A61B8/469 A61B8/488 A61B8/54 A61B8/56		
代理人(译)	孙蕾		
审查员(译)	张玥		
优先权	2011021601 2011-02-03 JP		
其他公开文献	CN102626322A		
外部链接	<a href="#">Espacenet</a> <a href="#">SIPO</a>		

## 摘要(译)

实施方式涉及的超声波诊断装置具有对于被检体发送接收超声波的超声波探头，并根据基于该超声波探头的接收结果来生成被检体内的图像并显示。该超声波诊断装置具有存储部、检测部、选择部、处理部。存储部存储使现实空间中的位置与包含画质条件及/或应用程序类别的检查条件相对应的对应信息。检测部检测现实空间中的超声波探头的位置。选择部根据对应信息来选择与被检测到的位置对应的检查条件。处理部根据被选择的检查条件来进行处理。

