



(12) 发明专利申请

(10) 申请公布号 CN 102458258 A

(43) 申请公布日 2012. 05. 16

(21) 申请号 201080028231. 3

(51) Int. Cl.

(22) 申请日 2010. 06. 21

A61B 8/00 (2006. 01)

(30) 优先权数据

2009902886 2009. 06. 23 AU

(85) PCT申请进入国家阶段日

2011. 12. 23

(86) PCT申请的申请数据

PCT/AU2010/000757 2010. 06. 21

(87) PCT申请的公布数据

W02010/148428 EN 2010. 12. 29

(71) 申请人 西格诺斯蒂克斯有限公司

地址 澳大利亚南澳大利亚州

(72) 发明人 艾萨·艾尔-阿克卢克

斯图尔特·巴特利特 约翰·帕克

(74) 专利代理机构 北京安信方达知识产权代理

有限公司 11262

代理人 周靖 郑霞

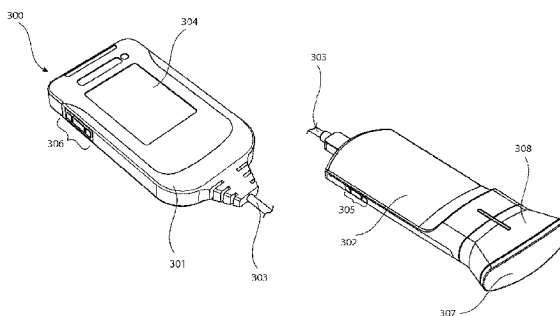
权利要求书 3 页 说明书 18 页 附图 21 页

(54) 发明名称

改进的超声换能器

(57) 摘要

一种具有换能器的超声成像装置,所述换能器通过超声波电机以重复运动移动,所述超声成像装置包括换能器阵列,其中相邻的换能器之间的距离大于产生具有期望分辨率的超声图像所需要的相邻扫描线的最小间距,阵列的运动允许装置产生具有至少所期望的分辨率的超声图像。



1. 一种超声换能器探测单元,其包括主体部分以及用于发射和接收超声波信号的至少一个换能器,其中所述换能器通过超声波电机以重复的运动相对于所述主体部分移动。

2. 如权利要求 1 所述的探测单元,其中具有被布置成阵列的多个换能器。

3. 如权利要求 2 所述的探测单元,其中所述换能器的阵列以往复运动沿着线性轴移动选定的线性距离,在沿着所述线性轴的所述阵列的所述换能器之间的线性间距具有与所述线性距离近似相同的大小,所述探测单元被操作以在每一往复运动期间获取多条扫描线。

4. 如权利要求 2 所述的探测单元,其中所述电机适于周期性地将所述换能器的运动停止在至少一个停止位置,当所述换能器停止在所述停止位置时,至少一个换能器发射和接收适合于提供多普勒信息的超声波信号。

5. 如权利要求 1 所述的探测单元,其中所述探测单元适于产生适合于处理的扫描线数据,以允许显示门控多普勒、功率多普勒、脉冲波多普勒、彩色多普勒和双工多普勒信息中的至少一个。

6. 如权利要求 1 所述的探测单元,其中所述探测单元的重量小于 500 克。

7. 如权利要求 1 所述的探测单元,其中所述探测单元的重量小于 200 克。

8. 如权利要求 1 所述的探测单元,其中所述探测单元具有方便手持的大小。

9. 如权利要求 8 所述的探测单元,其中所述探测单元具有 15 厘米的最大线性尺寸。

10. 如权利要求 8 所述的探测单元,其中所述探测单元具有 12 厘米的最大线性尺寸。

11. 一种超声换能器探测单元,其包括具有换能器的阵列的超声换能器单元,其中所述换能器单元以往复运动沿着线性轴移动选定的线性距离,在沿着所述线性轴的所述换能器单元的所述换能器之间的线性间距具有与所述线性距离近似相同的大小,所述探测单元被操作以在每一往复运动期间获取多条扫描线。

12. 如权利要求 5 所述的探测单元,其中所述往复运动由多个分离的步骤组成,只有当所述换能器静止时才获取扫描线。

13. 如权利要求 5 或权利要求 12 所述的探测单元,其中所述换能器的运动由旋转电机驱动。

14. 如权利要求 5 或权利要求 12 所述的探测单元,其中所述换能器的运动由线性电机驱动。

15. 如权利要求 13 或 14 所述的探测单元,其中所述电机是超声波电机。

16. 一种超声换能器探测单元,其包括主体部分以及用于发射和接收超声波信号的至少一个换能器、适于以重复运动相对所述主体部分机械地移动所述换能器以声穿透要成像的身体区域的电机组件,所述电机组件适于周期性地将所述换能器的运动停止在多个停止位置,

其中所述换能器的运动能够被控制以小于 1 毫米的误差返回到相对于所述主体部分的选定的停止位置。

17. 如权利要求 16 所述的探测单元,其中所述换能器的运动能够被控制以小于 500 纳米的误差返回到相对于所述主体部分的选定的停止位置。

18. 如权利要求 16 所述的探测单元,其中所述换能器的运动能够被控制以小于 100 纳米的误差返回到相对于所述主体部分的选定的停止位置。

19. 一种超声扫描方法,其中提供具有至少一个超声换能器的阵列,所述换能器通过超

声波电机以重复的运动相对于要成像的身体移动,产生用于显示的超声图像,所述图像包括由所述换能器在沿着所述运动的路径的连续点上获取的扫描线,每一换能器为所述图像提供多条扫描线。

20. 如权利要求 19 所述的方法,还包括以下步骤:用户选择作为多普勒窗口的所述图像的区域;所述换能器被移动并获取图像扫描线,所述换能器被控制以停止在停止位置使得由所述换能器获取的扫描线落入所述多普勒窗口内,所述换能器在所述停止位置获取多条扫描线用于多普勒处理,所述换能器被再一次移动并获取扫描线,所述换能器返回到所述停止位置并获取用于多普勒处理的另外多条扫描线,返回到所述停止位置具有足以允许连续的多普勒成像的精度,所述扫描线被处理以向用户提供带有多普勒信息的超声图像的显示。

21. 如权利要求 20 所述的方法,其中有多多个停止位置。

22. 如权利要求 19 所述的方法,其中所述超声扫描功能包括 B 模式以及门控多普勒、功率多普勒、脉冲波多普勒、彩色多普勒、双工多普勒和 3D 体成像中的至少一个。

23. 如权利要求 19 所述的方法,其中所述换能器的阵列的运动是以分离的步骤进行的。

24. 一种使用超声换能器的稀疏阵列产生超声图像的方法,所述方法包括以下步骤:
通过激发所述换能器中的至少一个换能器并接收从要成像的身体返回的超声回声来获取超声扫描线,

将所述阵列移动一步进距离,

从所述换能器获取另外的超声扫描线,

重复获取扫描线和移动所述阵列的步骤并直到所述阵列移动选定的距离,所述选定的距离实质上大于所述步进距离,

以和所述扫描线被捕获的空间关系成比例的空间关系显示所获取的扫描线,

重复所述步骤以显示实时超声图像。

25. 如权利要求 24 所述的方法,其中所述阵列以一系列分离的步骤移动,只有当所述阵列静止时才获取扫描线。

26. 如权利要求 24 所述的方法,其中,在来自用户的开始和停止命令之间实质上连续地移动所述阵列并获取扫描线数据。

27. 一种包括换能器的阵列的超声成像装置,其中在相邻的换能器之间的距离大于产生具有选定分辨率的超声图像所需要的相邻的扫描线的最小间距,所述装置适于产生至少具有所述选定分辨率的超声图像。

28. 如权利要求 27 所述的装置,其中所述换能器的阵列由滑动器元件支撑,所述滑动器元件能够沿着线性路径以往复运动机械地移动选定的线性距离,在沿着所述线性路径的所述换能器的阵列的所述换能器之间的线性间距与所述线性距离具有近似相同的大小,所述探测单元被操作以在每一往复运动期间获取多条扫描线。

29. 如权利要求 28 所述的装置,其中所述滑动器由线性电机驱动。

30. 如权利要求 28 所述的设备,其中所述滑动器由旋转电机驱动。

31. 如权利要求 29 或权利要求 30 所述的设备,其中所述电机是超声波电机。

32. 如权利要求 28 所述的设备,其中所述滑动器具有曲线形状且所述线性路径是曲线

路径。

33. 如权利要求 27 所述的设备,其中所述换能器的阵列由盘支撑,将所述换能器布置在所述盘的边缘上以在沿着所述盘的直径的投影方向上获取扫描线,所述盘适于旋转使得由每一换能器获取的所述扫描线扫过圆的扇区。

34. 如权利要求 33 所述的设备,其包括控制器,所述控制器用于控制对所述换能器的激励以获取扫描线,使得所述换能器只有当定位在延伸到要成像的身体中的圆的扇区上方时才起作用。

35. 如权利要求 33 所述的设备,其中所述盘是环状盘。

36. 一种产生超声扫描的方法,其中提供了具有至少一个超声换能器的阵列,所述换能器通过超声波电机以重复运动相对于要成像的身体移动,产生用于显示的超声图像,所述图像包括由所述换能器在沿着所述运动的路径的连续点上获取的扫描线,每一换能器为所述图像提供多条扫描线。

37. 一种使用超声换能器的稀疏阵列产生超声图像的方法,所述方法包括以下步骤:

通过激发所述换能器中的至少一个换能器并接收从要成像的身体返回的超声回声来获取超声扫描线,

将所述阵列移动一步进距离,

从所述换能器获取另外的超声扫描线,

重复获取扫描线和移动所述阵列的步骤并直到所述阵列移动选定的距离,所述选定的距离实质上大于所述步进距离,

以和所述扫描线被捕获的空间关系成比例的空间关系显示所获取的扫描线,

重复所述步骤以显示实时超声图像。

38. 如权利要求 37 所述的方法,其中所述阵列以一系列分离的步骤移动,只有当所述阵列静止时才获取扫描线。

39. 如权利要求 37 所述的方法,其中在来自用户的开始和停止命令之间实质上连续地移动所述阵列并获取扫描线数据。

40. 一种超声扫描装置,其实质上如在说明书中参考附图中的任何一个或多个所描述的,且如通过附图中的任何一个或多个所示出的。

41. 一种超声换能器探测单元,其实质上如在说明书中参考附图中的任何一个或多个所描述的,且如通过附图中的任何一个或多个所示出的。

42. 一种产生超声图像的方法,其实质上如在说明书中参考附图中的任何一个或多个所描述的,且如通过附图中的任何一个或多个所示出的。

改进的超声换能器

技术领域

[0001] 本发明涉及实时医学超声成像系统。具体地涉及采用电机驱动阵列的这样的系统的实施方式。

背景技术

[0002] 超声是用于产生体内器官的图像扫描的非侵入性技术。有许多类型的实时超声系统支持各式各样的超声换能器。这些系统可分成电子系统和机械系统,电子系统诸如充分利用电子技术来形成波束和引导超声波束的相控阵列换能器、曲线阵列换能器和线性阵列换能器;机械系统中,换能器或换能器阵列被机械地移动以引导波束。

[0003] 机械扫描仪是实时成像系统传统上最简单的和最便宜的类型。这些系统使用一个或多个压电晶体,所述压电晶体发射感应超声信号,并接收从成像主体返回的回声。为了使其有效,超声信号有显著的方向性并可被描述为超声波束。利用电磁电机以重复的方式移动晶体以便波束覆盖要被成像的区域。电机可以是任何类型,这取决于所需要的运动特征。已知有使用步进电机、DC 电机和线性电机的装置。

[0004] 一般地,机械超声扫描仪采用两种技术中的一种来移动波束和产生图像。

[0005] 第一种技术是旋转轮换能器,其中一个或多个晶体旋转 360° 使得从晶体发射的波束扫出圆形。该圆的扇区组成要被成像的区域。只有当该扇区被扫过时才发射和接收超声信号。

[0006] 第二种类型的机械超声扫描仪采用振动换能器,其中单个晶体通过电磁电机来回移动使得由换能器发射的超声波束扫过感兴趣的区域。

[0007] 一百多年以前发明了电磁电机。这些电机仍然在工业中占据着重要的位置,但应该被视为到了技术发展的极限。在机械驱动的超声扫描仪中的性能改进不能期望于在这样的电机中的逐步改进。传统的电磁电机难以以非常小的尺寸制造出来,而这对于在便携式超声探测器中使用是非常期望的。

[0008] 电磁电机很难精确地控制且具有较低的位置分辨率。它们还具有高速和低转矩特征并具有较慢的响应。

[0009] 电磁电机中的各种局限性引起当前的单晶机械换能器的许多问题。

[0010] 这样的换能器易于受到配准伪影的影响,因为电机空转发生的虚假的明显的反射,因此产生于连续的扫描的图像帧可能不完全一致。这也可能导致使图像看起来令人疲劳的图像抖动。

[0011] 电机有噪音且将振动传递到与患者接触的超声探测器。这可使患者感到不安或不舒服。

[0012] 另外,由于电机中的摇晃和位置误差,任何形式的多普勒成像都是不可行的。

[0013] 不使用电机的电子系统包括相控阵列换能器、曲线换能器和线性换能器,它们克服了机械系统的许多问题,包括图像配准、执行多普勒成像的能力、振动和噪声。然而,电子系统具有其他缺点。它们制造起来更加昂贵,具有相对较高的功率消耗,以及它们相对较

大,因为,为了实现令人满意的性能,它们包括大量换能器元件和相关的电子通道。

[0014] 本发明的公开内容

[0015] 在本发明的一种形式中,提出了一种类型的超声换能器探测单元,所述超声换能器探测单元包括主体部分以及用于发射和接收超声波信号的至少一个换能器,所述换能器以重复的运动相对于主体部分机械移动以声穿透区域,其中换能器的运动能够被控制以小于 1 毫米的误差返回到相对于主体部分的选定位置。

[0016] 超声波电机的运动非常精确,并能够被定位到纳米级精度。超声波电机具有极好的响应时间,因此能够迅速地移动和停止。

[0017] 在另一优选形式中,可以说本发明在于超声换能器探测单元,该超声换能器探测单元包括主体部分和至少一个用于发射和接收超声波信号的换能器,其中换能器通过超声波电机以重复的运动相对于主体部分移动。

[0018] 超声多普勒分析给出关于要素(通常是要成像的身体内的血液的运动)的信息。若换能器本身随着开动的电磁电机的振动而移动,则不能获取有用的信息。从多条扫描线中提取多普勒信息。因此,能够精确地从身体的相同区域获取重复的扫描线是必要的。

[0019] 优选地,所述探测单元适于产生适合处理的扫描线数据,以允许显示门控多普勒、功率多普勒、脉冲波多普勒、彩色多普勒和双工多普勒信息中的至少一个。

[0020] 在线性阵列换能器超声探测器中,为了提供较高分辨率的图像而不牺牲图像的覆盖范围;或为了提供较宽的图像覆盖范围而不牺牲分辨率,需要更多的扫描线并因此需要更多的换能器元件。提供附加的元件是昂贵的。较大的换能器本身就比较昂贵,而且接入和控制附加元件所需要的附加的配线和电子器件(通常称为通道)也是昂贵的。

[0021] 具有较少的、相对较远地分开设置的元件的阵列换能器用较少的成本提供良好的图像宽度,但牺牲了图像中的扫描线的数量并因此牺牲了横向分辨率。

[0022] 在另一形式中,可以说本发明在于包括换能器的阵列的超声成像装置,其中相邻的换能器之间的距离大于产生具有选定分辨率的超声图像所需要的相邻扫描线的最小间距,该装置适于产生至少具有所选定的分辨率的超声图像。

[0023] 不管换能器阵列的稀疏性质,提供所期望的分辨率的能力通过换能器阵列的机械运动来实现。

[0024] 在另一优选形式中,可以说本发明在于包括具有换能器阵列的超声换能器单元的超声换能器探测单元,其中换能器单元适于以往复运动沿着线性轴移动选定的线性距离,在沿着线性轴的换能器之间的线性间距具有与所述线性距离类似的大小,所述换能器单元适于操作以在每一往复运动期间获取多条扫描线。

[0025] 优选地,往复运动由多个分离的步骤组成,只有当所述换能器静止时才获取扫描线。

[0026] 优选地,换能器的运动由线性超声波电机驱动。

[0027] 可选地,换能器的运动由旋转超声波电机驱动。

[0028] 在另一形式中,可以说本发明在于超声扫描的方法,其中提供了具有至少一个超声换能器的阵列,该换能器通过超声波电机以重复的运动相对要成像的身体移动,产生用于显示的超声图像,该图像包括通过换能器在沿着该运动的路径上的连续点处所获取的扫描线,每一换能器向图像提供多条扫描线。

[0029] 优选地,所述方法还包括以下步骤:用户选择作为多普勒窗口的图像区域;移动换能器并获取图像扫描线,控制换能器在停止位置停止使得由换能器获取的扫描线将落入多普勒窗口,换能器在停止位置获取用于多普勒和光谱处理的多条扫描线,再次移动换能器并获取扫描线,换能器返回到停止位置并获取用于多普勒和双工处理的另外的多条扫描线,以足以允许继续多普勒成像的精度来使换能器返回到停止位置,处理扫描线以向用户提供具有多普勒信息的超声图像的显示。

[0030] 附图的简要描述

[0031] 图 1a 示出现有技术的换能器。

[0032] 图 1b 示出在图 1a 中示出的现有技术类型的换能器的超声场的示意图。

[0033] 图 2a 示出现有技术的线性分段阵列换能器的示意图。

[0034] 图 2b 示出在图 2a 中示出的现有技术类型的换能器的超声场的示意图。

[0035] 图 3 示出包含本发明的超声扫描设备。

[0036] 图 4 示出图 3 的扫描头的换能器滑动器。

[0037] 图 5a 示出根据本发明的超声换能器阵列的示意图。

[0038] 图 5b 示出图 4 的超声换能器滑动器的运动的示意图。

[0039] 图 6a 示出本发明的曲线型换能器阵列的示意图。

[0040] 图 6b 示出图 6a 的超声换能器滑动器的运动的示意图。

[0041] 图 7a、7b、7c 示出根据本发明的换能器阵列滑动器的三种可能的布置的示意图。

[0042] 图 8a 示出包含本发明的使用线性超声波电机的换能器头的横截面图。

[0043] 图 8b 示出包含旋转电机的超声探测单元扫描头的剖视图。

[0044] 图 8c 示出包含直接驱动环状换能器阵列的旋转超声波电机的实施方式的示意图。

[0045] 图 9 示出具有曲线形的换能器和包括连接到主显示器的 USB 接口的超声探测单元扫描头的系统框图。

[0046] 图 10 示出具有单通道超声元件和包括连接到主显示器的 USB 接口的超声探测单元扫描头的系统框图。

[0047] 图 11 示出具有曲线形的换能器及包括陀螺仪和连接到主显示器的 USB 接口的超声探测单元扫描头的系统框图。

[0048] 图 12 示出包括到主显示器的无线接口的超声探测单元扫描头的可选实施方式的系统框图。

[0049] 图 13 示出具有集成的显示器的超声探测单元扫描头的系统框图。

[0050] 图 14 是 FPGA 定时和控制单元的框图。

[0051] 图 15 是图 1 中的系统的 DSP 软件的框图。

[0052] 图 16a、16b 和 16c 示出可包含在本发明的设备中的不同的换能器形状的扫描转换要求。

[0053] 图 17 示出多普勒处理窗口。

[0054] 实现本发明的最佳方式

[0055] 图 1a 示出在早期的超声扫描仪中使用的简单的、单晶超声换能器的示意图。该换能器具有探测单元主体 100,探测单元主体 100 支撑圆形的超声晶体 101。该晶体相对较大。

[0056] 图 1b 示出图 1a 中的单元的横截面,其表示出由换能器产生的超声场。该布置具有几个可利用的特征。由晶体产生的超声波束在波束在远场 103 中发散之前具有相对较长的、均匀的近场 102。横向分辨率在非发散场是最佳的,因此较长的近场是有利的。此外,远场的发散相对较慢,当与具有较快地发散的远场的换能器相比时,这提高了在该区域中的横向分辨率。

[0057] 然而,这样的布置只产生一条扫描线。为了扫描一区域,有必要在要扫描的整个区域上移动换能器,从而在不同的位置获取扫描线,并且有必要保持对运动的非常精确的跟踪使得扫描线能够以正确的空间关系显示以形成超声图像。这可使用具有精确的位置控制的大型关节臂实现。这些是有效的,但严重限制了能够部署超声的方式和位置。

[0058] 为了避免需要这样的臂,使用晶体阵列以形成换能器将是可行的。这将允许不使用笨重的关节臂来扫描区域,或者不需要跟踪位置探头,因为晶体之间的位置关系,因此扫描线,将是固定的。然而,大型晶体意味着将从扫描区域收集相对较少的扫描线,这显著减少了图像的实用性。

[0059] 在实践中,通过使用分段线性阵列解决该问题,如在图 2 中图示的。分段线性阵列由单个的、矩形块的压电材料 201 制成的换能器组成。该压电材料被分成若干单独的换能器元件 202。每一元件被独立地电连接到超声驱动电子器件,并可被单独地激励以产生扫描线 203。

[0060] 与图 1 中的晶体的宽度相比,每一单独的元件相对狭窄,从而允许从给定的区域收集更多的扫描线。

[0061] 然而,较小的换能器元件具有较少可利用的波束形状。如在图 2b 中所示,波束 203 具有较短的近场 205 以及更发散的远场 204。这导致横向的分辨率降低,使其不可利用。

[0062] 现有技术包括以下方案,即涉及将元件按组激发以改善波束形状以及按非常特定的模式激发元件以形成和电引导波束穿过扫描区域。在现有技术中,每一换能器元件的信号与若干邻近的元件(通常为 32 个)的信号组合,以产生一条扫描线。

[0063] 所有这些方案导致对由原始装置的圆形晶体换能器提供的接近理想的波束形状的妥协。精密的控制和信号处理技术被用于抵消这些问题,但这些技术引入了额外的成本和复杂度。由于需要提供大量的换能器元件(每一换能器元件需要精确的、匹配的电连接),这些方案同时使换能器的物理设计引入了非常大的复杂度和成本。

[0064] 现在参考图 3,其示出了包含本发明的实施方式的超声成像装置 300 的示图。该成像装置包括显示单元 301 和探测单元 302。这些通过通信电缆 303 连接。显示单元具有显示器 304。显示屏可以是触摸屏,其允许用户控制显示单元和探测单元的功能。在图示的实施方式中,控制构件 306 被以按钮和滚轮的形式设置在显示单元上。控制构件 305 被设置在探测单元上。这两个控制构件之一可以没有。

[0065] 探测单元 302 包括或被连接到探测单元扫描头 308。扫描头 308 包括换能器,其没有限制,可以是具有多个换能器元件的阵列换能器、单个元件换能器或分开的、单独的换能器的阵列。

[0066] 扫描头 308 包括前面板 307,该前面板 307 在扫描期间接触患者。前面板是透声的。在换能器元件和要成像的身体之间提供最好的可行的声耦合是可取的。

[0067] 在使用中,探测单元紧靠患者的身体,其邻近要被成像的身体的内部,前面板 307

与患者的皮肤接触。在探测单元中的电子器件刺激来自换能器的超声能量的发射。该波束由要被成像的特征作为回声反射回换能器。换能器接收这些回声,所述回声被放大并被转换成数字的扫描线数据。

[0068] 装置 300 可手持使用。探测单元和显示单元具有可舒服地握在用户手中的大小和重量。探测单元的重量小于 500 克,优选小于 200 克。在优选实施方式中,该装置的总重量小于 500 克。探测单元和显示单元可用多种方式成形,但为了方便手持使用,每一单元的线性尺寸不超过 15 厘米。优选地,线性尺寸不超过 12 厘米。在另外的优选实施方式中,线性尺寸不超过 10 厘米。

[0069] 图 4 示出图 3 中的超声扫描装置探测单元的扫描头。扫描头 401 包括换能器滑动器 402,所述换能器滑动器 402 具有换能器晶体 404。可具有少至一个换能器晶体,其最大数量仅受到实际考虑的成本、大小和复杂度的限制。通过导轨 403 引导并限制滑动器以往复方式运动。

[0070] 滑动器在使用中以往复方式被驱动,以使来自换能器的波束覆盖要成像的区域。可以通过任何方便的方式驱动滑动器做往复运动。

[0071] 在优选实施方式中,电机使换能器移动以使超声波束扫过要成像的区域。用于控制电机的电子器件设置在探测单元中。电机可以是线性电机或旋转电机。

[0072] 在优选实施方式中,线性电机是线性超声波电机。

[0073] 在另一实施方式中,旋转电机是超声波电机。

[0074] 在优选实施方式中,线性电机是线性超声波电机。线性超声波电机可以是驻波型或行波型,如在超声波电机领域中的技术人员所了解的。

[0075] 超声波电机通过激励振动部分的振动而工作。该振动部分可以是定子或者滑动器,但最常见的是定子。滑动器或冲头等效于旋转电机中的转子。在电动机械的电机中,滑动器和定子之间的接触是不需要的,但在超声波电机中,这样的接触是提供原动力所必要的。定子和滑动器通常通过弹簧加载被绑定在一起。

[0076] 有两种主要类型的超声波电机——驻波型和行波型。

[0077] 在驻波型中,驻波被引入定子。在定子的表面上存在具有相同的期望的振动方向和幅度的点。在这些点处应用或形成触头或推动器。与滑动器的摩擦接触只在这些点发生,这导致在滑动器提供一连串的有角微脉冲,从而在期望的方向上推动滑动器。

[0078] 相比较而言,行波型结合了在时间和空间上都具有 90 度相位差的两种驻波。在定子中引入行波。在这种情况下,定子的任何表面粒子由于纵波和横波的耦合以椭圆轨迹行进。定子和滑动器之间的接触沿着滑动器的长度,所述滑动器被连续驱动。

[0079] 在本说明书中使用术语“超声波电机”。对具有相同的工作原理但在大小、配置和/或应用方面有所改变的装置可使用其他术语。这些术语包括但不限于压电电机、压电制动器、压电驱动器和超声波制动器。在本说明书中所使用的术语“超声波电机”涵盖可用于描述可用于执行本发明的由超声波驱动而运动的装置的所有这些以及任何其他可能的术语。

[0080] 在一实施方式中,电机是电磁电机。

[0081] 可将声学匹配的润滑剂设置在扫描头的前面板 409 的内侧,以填充换能器元件 404 和面板 409 之间的间隙。

[0082] 在另一实施方式中,具有低摩擦系数和声学匹配特性的固体材料条被设置在扫描头的前面板 409 的内侧,以填充换能器元件 404 和面板 409 之间的间隙。

[0083] 在该实施方式中,换能器阵列是具有 8 个压电元件的阵列。

[0084] 在其他实施方式中,可采用其他数量和其他类型的换能器元件。在特定的实施方式中,可使用电容式微机械超声波换能器 (CMUTS)。

[0085] 在传统的线性阵列换能器超声探测器中,每一换能器元件按具有若干邻近的元件的组(通常为 32 个)进行激发,以产生一条扫描线。扫描线之间的横向距离与阵列中的连接的换能器元件之间的线性距离成比例。

[0086] 为了提供较高分辨率的图像而不牺牲图像的覆盖范围;或者为了提供较宽的图像覆盖范围而不牺牲分辨率,需要更多的扫描线并因此需要更多的换能器元件。提供附加的元件是昂贵的。较大的换能器本身就比较昂贵,而且接入和控制附加元件所需要的附加的配线和电子器件(通常称为通道)也是昂贵的。

[0087] 具有较少的、相对较远地分开设置的元件的阵列换能器用较少的成本提供良好的图像宽度,但牺牲了图像中的扫描线的数量并因此牺牲了横向分辨率。

[0088] 传统的线性阵列系统具有包括大量晶体的换能器,每一换能器被裁切成矩形形状。这允许换能器阵列元件的最接近的可行间隔,不移动阵列就能提供较密间隔的扫描线。然而,这产生具有非对称模式的声音波束形状。

[0089] 使用圆形晶体是可取的,其中波束形状是圆形和对称的。对于晶体来说相对较大也是可取的,以给出最深的场。对于传统的超声系统来说,这些要求是相冲突的。

[0090] 使用具有较少的、相对较远地分开设置的元件的阵列换能器并移动换能器,允许换能器元件之间的相对较宽的间隙被扫描线“填满”,据此提供与具有多个通道的系统类似的性能和图像大小,从而大大降低成本和复杂度。扫描线的密度不由换能器元件的物理尺寸或元件的间隔或数量限制。可使用具有期望的几何形状的较大的晶体。

[0091] 本发明的换能器形成被定义为换能器的阵列的稀疏阵列,其中邻近的换能器或换能器元件之间的距离大于产生具有期望分辨率的超声图像所需要的邻近扫描线的最小间距。

[0092] 使用单独的换能器的稀疏阵列使得在线性阵列中利用圆形换能器变得可行。

[0093] 图 5 示出当前发明的超声换能器阵列和其使用方式的示意图。参考图 5a,具有换能器滑动器 501,其支撑超声换能器 502-505 或与超声换能器 502-505 一体地形成。每一换能器能够发射超声能量和从要被成像的身体接收所产生的回声,以收集扫描线 506-509。可以有少至一个换能器晶体,其最大数量仅受到实际考虑的成本、大小和复杂度的限制。换能器形成稀疏阵列。

[0094] 换能器以间距 l 552 排列。可移动换能器滑动器以使线性阵列的覆盖范围的宽度是被设计为 S 554 的距离。这就是能够通过阵列的全程运动所覆盖的总宽度。

[0095] 滑动器被连续地或逐步地移动距离 l 。当移动时或在每一步骤,换能器元件发射和接收超声能量以接收扫描线,所述扫描线是从沿着伸入要成像的身体中的线的不同深度处的特征返回的一系列的回声强度值。滑动器被以往复方式驱动,以使来自换能器的波束覆盖要成像的区域。滑动器可以通过任何方便的方式被驱动做所述往复运动。

[0096] 图 5b 示出移动换能器滑动器的效果。换能器滑动器 501 的一系列的虚线图表示超

声滑动器通过距离 I 的移动。每一换能器被驱动以发射和接收一系列的扫描线 a, b, c, \dots, n 。所有的换能器的这些 n 条扫描线的组合产生覆盖距离 S 的扫描组。距离 S 是可由探测单元产生的 B 模式超声图像的宽度。

[0097] 在换能器单次横越距离 I 期间捕获的所有扫描线形成扫描组。每一扫描组中的扫描线被处理并作为超声图像显示在显示屏 304 上。

[0098] 显示为超声扫描图像的图像实质上是在其由换能器获取时具有相同的空间关系的一系列的扫描线的显示。为了显示为扫描图像的一部分,每一扫描线必须包括指示换能器元件的相对位置的数据或者与指示换能器元件的相对位置的数据相关,在指示换能器元件的相对位置的数据被收到时换能器元件接收到扫描线数据。这可通过本领域中的任何已知的方式完成。可使用基于对电机的旋转位置或线性位置的了解的方法,或可通过例如线性编码器的装置直接监测滑动器的位置。

[0099] 每一扫描组对应一单帧超声图像。在相同的换能器的接连的激发之间,换能器滑动器移动的距离,例如在获取的扫描线 a 和 b 之间的距离和在获取的扫描线 b 和 c 之间的距离足够小以提供期望的图像分辨率。

[0100] 可应用后处理以用多种方法增强图像。

[0101] 滑动器以往复方式移动。在滑动器每一次经过要成像的区域时获取新的扫描组。扫描组按它们所接收的顺序显示以形成实时显示。

[0102] 在现有技术的线性阵列换能器超声探测器中,如在图 2 中所示,扫描线之间的横向距离与阵列中的接连的换能器元件之间的线性距离成比例。

[0103] 为了提供较高分辨率的图像而不牺牲图像的覆盖范围;或者为了提供较宽的图像覆盖范围而不牺牲分辨率,需要更多的扫描线并因此需要更多的换能器元件。提供附加的元件是昂贵的。较大的换能器本身就比较昂贵,而且接入和控制附加元件所需要的附加的配线和电子器件(通常称为通道)也是昂贵的。

[0104] 具有较少的、相对较远地分开设置的元件的阵列用较少的成本提供良好的图像宽度,但牺牲了图像中的扫描线的数量。如所描述的移动换能器,允许换能器元件之间的相对较宽的间隙被扫描线“填满”,据此提供与具有较多通道的系统类似的性能和图像大小,从而大大降低成本和复杂度。扫描线的密度不受换能器元件的物理尺寸或元件的间隔或数量限制。

[0105] 为了显示为扫描图像的一部分,在扫描线被接收的空间关系中,每一扫描线必须包括指示换能器元件的相对位置的数据或者与指示换能器元件的相对位置的数据相关,在指示换能器元件的相对位置的数据被收到时换能器元件接收到扫描线数据。这可通过本领域中的任何已知的方式完成。可使用基于对电机的旋转位置或线性位置的了解的方法,或可通过例如线性编码器的装置直接监测滑动器的位置。该数据可作为扫描线数据的一部分;作为独立的数据流被传输到显示单元;或者可通过显示单元中的处理器推断和计算信息。

[0106] 由图 5 中的线性稀疏阵列捕获的图像具有 $S/554$ 的最大宽度,其是换能器滑动器的宽度加上由滑动器行进的距离。该宽度可通过增加滑动器 501 的宽度来增加,但这样增加了成本。另外,较大的滑动器需要较大的探测单元,从易于使用的观点来看,这是不可取的。

[0107] 图 6 示出适用于曲线型扫描头形状因子的本发明的示意图；

[0108] 换能器滑动器 600 附接了一个或多个换能器。图示的实施方式具有 4 个换能器 605-608。换能器滑动器被成型为圆弧。每一换能器能够发射和接收超声能量以产生单个的超声扫描线 601-604。换能器滑动器被包含并形成超声探测单元的一部分，如在图 3 中所示。

[0109] 在使用中，换能器滑动器绕着穿过圆的中心的轴旋转，该圆是换能器形成弧的圆。这可通过使用支点在中心处的旋转臂完成。可选地，换能器滑动器可通过弧形的导架引导。可采用限制滑动器沿着圆弧的路径移动的其他方式。使滑动器旋转的电力由电机提供，在优选实施方式中，电机是超声波电机。

[0110] 图 6b 示出旋转的换能器滑动器 610，其换能器 615-618 产生扫描线 611-614，该滑动器 610 叠加在滑动器 600 的原始位置上。

[0111] 在圆外侧放置换能器意味着被超声波束覆盖的总区域是圆的扇区。这允许比换能器的探测单元的宽度更宽的覆盖范围。滑动器的曲率越大，扫描区域的宽度可超出探测单元的宽度的量越大。

[0112] 所接收的扫描线被处理以作为超声图像显示，该超声图像具有类似于所熟知的圆形超声图像的扇区的形状因子。换能器滑动器通过电机驱动做往复运动以实现要对成像的区域的实时覆盖。实质上在一次往复运动期间捕获的所有扫描线被显示以形成图像帧。随着扫描线被接收，帧的接连显示给出实时显示。实现了大约每秒 20 帧的实时帧速率。较高的帧速率是有可能的。

[0113] 图 7 示出关于本发明的实施方式的换能器阵列滑动器的三种可能的可选实施方式，其中换能器滑动器是超声波电机的滑动器。具有换能器阵列滑动器 700，单独的换能器 701 机械地附接到其上或与滑动器整体形成。

[0114] 如在图 7a 中所示，滑动器可包括整体形成的或机械附接到滑动器 700 的主体的摩擦条 703。摩擦条与触头或推动器 702 接触。该触头由压电驱动器 705 驱动。压电驱动器由适当的信号激励，以使紧靠摩擦条的驱动器的振动以往复方式驱动滑动器。压电驱动器包括附接到压电材料的两个电极 706、707。在压电材料的底部有一第三、公共电极（未示出）。将驱动信号施加到一个电极上，而另一电极保持悬空，引起在驱动器中建立驻波，驻波引起触头振动使得滑动器在一个方向上被驱动。对另一电极的类似的激励引起滑动器在相反的方向上被驱动。弹簧或其他装置（未示出）迫使摩擦条紧靠触头。滑动器由框架或导架（未示出）限制以便以往复方式移动。

[0115] 在可选实施方式中，如在图 7b 中所示，滑动器 700 可由倚靠滑动器 700 的边缘的导轨 709、710 限制和引导，其形成超声波电机的一部分。有刚性附接到导轨上的压电制动器 715-718。压电制动器具有电极和压电材料。施加超声波频率的电信号引起压电材料振动，并将振动传递到附接的导轨。

[0116] 成对的滑动器边缘和轨道 709、710 形成线性超声波电机的接触表面。通过将电信号施加到电极 715-718 在轨道中产生振动。行波被引入导轨且滑动器通过在该波上“冲浪”进行移动。被引入的波的相位确定了行波的方向并因此确定了滑动器的行进方向。

[0117] 在所有的实施方式中，轨道还为滑动器提供了物理支撑和线性引导。还提供有弹簧或类似的工具（未示出）以使接触表面保持接触。

[0118] 在图 7c 中示出了另一实施方式。超声波电机滑动器 730 由振动材料构造而成,在该实施方式中为压电材料。可以采用其他的超声波振动结构。滑动器由导轨 720 支撑和引导。附接到滑动器的是激励电极 721、722。还提供了公共漏电极(未示出)。超声波频率的电压信号被施加到电极 721,以将超声波引入滑动器,从而在一个方向上驱动滑动器 700 和轨道 720 之间的相对运动。施加到电极 722 的电压信号用于在相反的方向上驱动滑动器。

[0119] 如所示,滑动器是超声波电机的滑动器,但应该理解的是,换能器可由机械地附接到超声波电机的滑动器的背衬元件支撑。在这种情况下,电机滑动器的大小和背衬元件的大小不具有实质的关系。

[0120] 图 8a 示出本发明的一实施方式,其中超声波电机的滑动器与换能器阵列分离。扫描头 810 包括超声波电机 820,该超声波电机 820 由激励电极 814、振动驱动器 815 及由框架和导轨支撑的滑动器 818 组成。滑动器包括摩擦层 819,摩擦层 819 便于振动驱动器 815 和滑动器 818 之间的驱动摩擦。电机 820 被附接到电路板(PCB)811 上,电路板 811 位于扫描头 810 内并通过定位导架 812 支撑。PCB 包括或附接到超声波电机控制电路 816。该控制电路将信号供给激励电极 814 以驱动电机 820。

[0121] 附接到滑动器的是换能器阵列 817。组成阵列的换能器可以是任何合适的类型。换能器附接到背衬元件,背衬元件机械地连接到电机的滑动器 818。由于主 PCB 机械地连接到电机和超声换能器,并且电机能够独立于附件进行操作,该布置简化了系统的装配和生产。

[0122] 换能器被电连接到 PCB 811 上的电路,该电路激励换能器产生超声波输出并接收和处理从换能器返回的电信号。

[0123] 在图示的实施方式中,提供了非液体减摩装置以允许换能器阵列容易地滑过声窗 813,在使用中,声窗 813 与患者接触。这没有限制,其可以是固体润滑剂,或者声窗的材料可本质上提供低摩擦。

[0124] 可将声学匹配的润滑剂设置在扫描头的前面板的内侧,以填充换能器和面板之间的间隙。

[0125] 在另一实施方式中,具有低摩擦系数和声学匹配特性的固体材料条被设置在扫描头的前面板的内侧,以填充换能器和前面板之间的间隙。

[0126] 在其他实施方式中,柔软的、不透液体的薄膜可设置在换能器阵列 817 和电机 820 之间,以形成带有声窗的封闭区。该封闭区包围换能器阵列。因此由于电机防液体侵害,换能器阵列可以浸没在液体中,这提供了在换能器阵列的换能器和声窗之间的声耦合。在这种情况下,换能器阵列在使用中不需要接触声窗。在换能器和声窗之间的任何间隙将不会在接收到的超声信号中引起显著的混响,因为该间隙会被声学匹配的液体填充。

[0127] 在图示的实施方式中,换能器阵列是具有 8 个压电换能器的阵列。在其他实施方式中,可以采用其他数量和其他类型的换能器元件。在特定的实施方式中,可以使用电容式微机械超声波换能器(CMUTS)或其他基于 MEMS 的换能器。

[0128] 参考图 8b,滑动器可由旋转电机驱动,在优选实施方式中,旋转电机是超声波电机。

[0129] 往复运动(即滑动器 805 的线性运动)的范围大约等于 d (驱动盘 803 的直径)。换能器元件 808 的数量是 N 。接连的换能器元件之间的线性距离是 l 。

[0130] 为了实现以相同的扫描线密度完全覆盖要扫描的区域, l 应该小于或等于 d 是必

要的。优选地, l 应该大约等于 d 。

[0131] 优选地:

[0132] $d \sim l = S/N$

[0133] 所使用的换能器元件的数量可以根据包括覆盖面积、电机速度、盘大小和电机响应时间的若干因素改变。在图示的实施方式中, 具有安装在滑动器 805 上的 8 个 3mm 的圆形晶体 808 的 7.5MHz 扫描头与 6mm 宽的盘 803 组合, 提供具有 48mm (8x6mm) 覆盖范围的扫描头。

[0134] 超声电机 800 的旋转运动被转化成往复运动。驱动盘 803 具有从一面突出的离心针 804。盘被附接到由旋转电机驱动的轴 802 上。换能器元件阵列安装其上的滑动器 805 包括槽 807。盘的离心针 804 位于槽中。盘的旋转导致针将往复运动传递到滑动器。滑动器通过每一侧上的轨道 806 被限制做在二维平面上的除了往复运动以外的运动。

[0135] 包含换能器阵列的扫描头部分可使用液体介质填充, 以消除移动的换能器元件 808 和扫描头的保护性前面板 809 之间的任何空气界面。换能器阵列区由电机转子 802 周围的铅封 801 与电机 800 隔开。这防止液体介质进入和可能损坏电机。

[0136] 在另一些实施方式中, 可将换能器实现为使得阵列以曲线型模式移动。这在图 6 中示意性地图示了。

[0137] 在这样的实施方式中, 滑动器被成型为圆形的一部分, 而若使用导轨, 导轨和前面板被成型为圆弧。可使用旋转电机或者线性电机来驱动滑动器。对于线性电机来说, 滑动器和导架可形成线性电机, 或者可提供独立的线性电机。在使用旋转电机的情况下, 关于图示的使用旋转电机的实施方式, 滑动器可具有槽, 该槽接受偏移针驱动。该槽的横截面是梯形的以适应驱动针的固定方向。在滑动器部分的曲率半径足够小的情况下, 旋转电机可通过直接驱动转子臂来移动滑动器。

[0138] 旋转电动机轴可用于驱动全环状滑动器。该滑动器将在外面上具有换能器。这些换能器可被分组以形成圆弧形式的曲线型阵列, 或者它们可以被均匀分配在环状滑动器的圆周周围。

[0139] 在优选实施方式中, 电机使换能器阵列滑动器以往复方式移动穿过要扫描的区域的宽度。依次激发每一换能器元件。每次激发导致数据的单个扫描线被收集。激发每一换能器元件之间的延迟应该至少足以允许回声从要成像的身体内的那一深度返回, 该深度是需要获取图像的位置。重复激发过程。一般地, 在滑动器的单次往复运动所花费的时间内, 每一换能器元件会被激发很多次。优选地, 激发被定时, 使得在每一接连的往复运动时, 每一换能器元件的激发实质上在关于探测单元主体的相同的位置。

[0140] 优选地, 换能器元件的接连的激发之间的延迟与来自换能器元件的波束的宽度相关, 使得要扫描的区域的整个长度被聚焦波束覆盖。

[0141] 在可选的实施方式中, 所述系统通过在换能器滑动器静止时独立地激发每一换能器元件进行操作, 以获取一组扫描线。接着, 电机将滑动器移动一步, 在换能器元件被再次激发之前滑动器停止, 从而获取第二组扫描线。这样继续下去直到覆盖距离 l 。重复该过程。

[0142] 确定步的大小以提供在要成像的区域的所要求的扫描线密度。在使用中可以改变步的大小以优化扫描系统的特征, 例如帧速率或电机速度。

[0143] 然后,组合所有的关于滑动器的单次全程所获取的扫描线,以形成实时超声显示的一帧。为了显示为扫描图像的一部分,每一扫描线必须包括指示换能器元件的相对位置的数据或者与指示换能器元件的相对位置的数据相关,在指示换能器元件的相对位置的数据被收到的时刻换能器元件接收到扫描线数据。这可通过本领域中的任何已知的方式完成,例如,滑动器的位置可通过例如线性编码器的装置直接监测。

[0144] 所使用的步的数量通过所需要的扫描线密度和换能器元件的间距 I 的大小确定。

[0145] 所使用的换能器元件的数量可以根据包括覆盖面积、电机速度、所需要的扫描线密度和电机响应时间的若干因素改变。

[0146] 在换能器的一次全程运动中所获取的所有扫描线构成用于显示的单帧。这意味着换能器的激发速率总的来说被确定为元件的数量、帧速率和用于覆盖期望密度的元件之间的距离所需要的扫描线的数量的乘积。

[0147] 其他的元件激发方案是可能的。其中,这能够被完成而在扫描线之间没有不当的干扰,可以每次激发不止一个元件。没有限制,实现该激发的方式是传输要编码的脉冲,例如使用 Barker 码、Golay 码或 Gold 码进行编码,使得来自独立的换能器的脉冲之间的相关性非常低。

[0148] 在另一实施方式中,滑动器的长度小于图像宽度 S 的量大于换能器元件的间距 I 。滑动器的长度可能更小。扫描头和轨道覆盖全部的图像宽度。按渐进的步子驱动滑动器以覆盖所需要的图像宽度。在该实施方式中,换能器阵列的元件可以按照邻近的元件给出期望的扫描线密度的间距布置。在这种情况下,滑动器可移动与在阵列的每一完全激发之间所述滑动器的全部长度相等的数量。

[0149] 在最一般的情况下,换能器可由单个元件组成。这在当前不是优选的实施方式,因为超声波电机的局限性之一是它们具有低线性速度和旋转速度。这造成对超声波晶体能够扫描感兴趣的区域的速度限制,并因此限制了系统帧速率。因此使用包含不止一个晶体的阵列,减小了晶体的往返距离并降低了电机速度要求,这是当前优选的,但在电机设计中的进一步的改进可以使该可选实施方式可行。

[0150] 通过电激励换能器元件以产生超声脉冲,然后在产生另一脉冲之前倾听回声,来实现脉冲波多普勒成像。这在单个位置快速完成,并且返回的回声中的变化的频率偏移用于检测被成像的特征中的运动,例如血流。这些模式对于现有技术的电机驱动的换能器系统是不可行的,因为现有技术的电机驱动的换能器系统不能保持静止,也不能快速且精确地重新定位。

[0151] 这能够通过本发明的设备来实现,因为超声波电机具有非常好的响应时间并能够非常精确地定位,而误差在纳米范围内。这允许当发送和接收超声脉冲时换能器在已知位置完全静止。

[0152] 彩色多普勒将实时成像与多普勒成像相结合。当显示一条或多条扫描线的多普勒信息的同时,在全部的图像区域显示实时图像。这对于使用移动换能器的任何现有技术系统来说是不可能的,因为多普勒要求传输元件在已知的位置保持静止,而实时扫描要求换能器移动。

[0153] 在提供彩色多普勒功能的实施方式中,换能器阵列被控制移动来为用户在显示器上产生实时移动图像。用户能够选择显示图像的区域以获取彩色多普勒信息。位于选定区

域的上方选定的换能器的元件激发所需数量的脉冲并接收必要的回声以获取运动信息,该运动信息成为彩色多普勒频移数据。当获取多普勒信息时,换能器阵列是静止的。然后,实时扫描操作继续,换能器通过超声波电机进行移动。当换能器阵列移动时,获取实时图像扫描线。当换能器移动了选定的距离时,换能器停止,并且选定的元件再次激发多个脉冲,从而获取多普勒信息。这样继续下去直到获取全部的实时图像帧和该帧的子集的多普勒信息。然后,重复该过程以获取实时图像显示。

[0154] 彩色多普勒信息和实时信息组合在单一显示中,如在本领域中所知道的。

[0155] 超声波电机的快速响应和优良的定位精度允许换能器逐步完全停止、激发所需数量的超声脉冲、倾听回声,然后移动到下一条线,而同时执行实时成像。一般地,当使用彩色多普勒时会降低实时帧速率。

[0156] 使用超声波电机的实施方式还可使用曲线型阵列,其中线性滑动器用曲线型滑动器代替,曲线型滑动器具有安装在其上面或加工为滑动器的一部分的N个换能器元件。轨道和前面板也将按曲线型结构制造。超声波电机容易按不同的形状和大小制造。在滑动器本身是电机的一部分的实施方式中,不需要专门布置或成型的滑动器来允许滑动器由外部的电机驱动。

[0157] 在可选实施方式中,与曲线型滑动器分离的线性超声波电机可用于使曲线型滑动器移动通过圆弧。

[0158] 在连续的旋转中,滑动器可被驱动通过整圆。在这种情况下,只有当换能器在要扫描的身体上方时,换能器才会起作用。这对于微曲线形的扫描头来说特别重要,曲线形的扫描头具有相对紧密的曲率半径以允许肋骨之间的成像。可提供两个或多个换能器,每一个具有不同的运行频率,允许以不同的频率同时扫描或分开扫描。如对其他实施方式所描述的,多普勒成像也是可行的。

[0159] 在一实施方式中,轨道形成为圆形以及滑动器被驱动以连续地旋转也是可能的。在这种情况下,只有当换能器在要扫描的身体上方时,换能器才会起作用。这对于微曲线形的扫描头来说特别重要,微曲线形的扫描头具有相对紧密的曲率半径以允许肋骨之间的成像。可提供两个或多个换能器,每一个具有不同的运行频率,允许以不同的频率同时扫描或分开扫描。如对其他实施方式所描述的,多普勒成像也是可行的。

[0160] 在图8c中示出的另一实施方式中,提供了超声波旋转电机,其中电机的转子直接支撑换能器的环形阵列。如在图8c中所示,超声波电机由支撑超声换能器851的转子852组成。转子环绕压电环谐振器852。压电谐振器连接到钢推动器854。在谐振器852中引入驻超声波,使得环在半径方向上扩张和收缩。推动器以导致推动器进行椭圆运动的方式振动。推动器紧靠转子853,使得转子通过转子和推动器之间的摩擦啮合而旋转。

[0161] 该旋转电机在圆中驱动换能器851,使之经过光学窗855。只有当换能器与超声窗对齐并因此在声穿透要成像的目标的一部分的位置时,每一超声换能器才被激活。

[0162] 超声波电机的效率不受尺寸的影响,因此它们在微型电机领域中具有优势。这允许构造小尺寸和低重量的装置。

[0163] 超声波电机不产生在电磁电机的运行中固有的电磁干扰。对超声系统来说这是一优点,即在超声系统中,所接收的电信号固有地具有低功率和易受干扰影响。对手持超声系统来说这具有另一优点,即减小了在电子组件和电机之间屏蔽的需要,这减小了尺寸、重量

和成本。

[0164] 为了产生用于扫描的超声能量,超声换能器元件通过高压电源激励。该高压电源供电的电压大小一般在大约几十伏或几百伏。在采用超声波电机的那些实施方式中,形成超声波电机的超声波元件也通过可能具有类似的输出特性的高压电源驱动。在另一些实施方式中,超声换能器元件和超声波电机由公共电源驱动。这造成较低的成本。

[0165] 在图 9 中,示出了本发明的实施方式的体系结构。框图示出了探测单元,该探测单元包括扫描头 901 和探测单元主体 903。可能还有主机单元(未示出),其提供显示器和至少一部分用户接口,使用 USB 接口 920 将它们连接到系统。

[0166] 对于探测单元来说,较小的尺寸和重量是可取的以方便手持使用。在一实施方式中,探测单元的尺寸大约是 15cm×8cm×3cm。在另一实施方式中,探测单元的重量是 500g 或更小。在优选实施方式中,探测单元的尺寸大约是 11cm×6cm×2cm,重量是大约 200g。

[0167] 扫描头 901 包括换能器 906,换能器 906 被布置为滑动器元件 905 上的换能器阵列。滑动器元件由超声波电机 908 驱动。滑动器 905 的位置由位置编码器 907 监测。

[0168] 换能器 906 连接到多路复用器 909。激励换能器以产生超声输出的电信号和来自换能器的响应于接收到的回声的电信号通过多路复用器 909。多路复用器可被设置在探测主体 903 内,或者省略,以在扫描头 901 和探测单元主体 903 之间设置更多的连接为代价。

[0169] 用户控制超声扫描系统是通过用户接口,用户接口可被整体设置在主机单元上、整体设置在探测单元上,或被分离或复制在探测单元和主机单元之间。在图示的实施方式中,有包含在探测单元的用户控制面板 902,该面板包括启动和停止扫描的锁定按钮,提供增量、减量和选择功能的一组按钮,以及“后退”按钮。这些按钮用于对系统的基本控制,包括但不限于启动和停止扫描、深度调节、增益调节、操作模式选择和预设选择以及其他基本设置中的一些或全部。用户控制面板 902 将识别按钮的状态的数据发送到微控制器 930,在该实施方式中,微控制器 930 是组合的微控制器/DSP 器件(例如来自德州仪器的 OMAP3525 应用处理器)的一部分。微控制器监测控制面板的状态并提供适当的命令来控制适当的电子电路以允许用户控制超声系统。在此需要图形用户界面,这显示在主机单元上。

[0170] 微控制器 930 包含用于在扫描期间控制装置的操作的一组参数。在最初启动时,创建了默认的一组参数,这些默认的参数然后能够由用户在扫描之前或在扫描期间修改。这些参数包括但不限于运行频率、活跃的扫描模式、增益曲线、扫描深度、多普勒门深度和角度(若需要)、彩色多普勒范围(若需要)、功率多普勒范围(如需要)和 M 模式脉冲重复率。可利用的扫描模式可包括但不限于 B 模式、M 模式和使用脉冲波多普勒的可利用的模式中的任何一个或所有的,所述脉冲波多普勒包括彩色多普勒、功率多普勒和光谱多普勒以及双工多普勒。

[0171] 当扫描被激活或参数改变时,微控制器将相关的参数传递给数字信号处理器(DSP)931 和现场可编程门阵列(FPGA)932。

[0172] 当用户通过按控制面板上的按钮或者通过激活主机上的控件开始扫描时,微控制器将命令和任何更新的配置参数一起发送到 DSP 和现场可编程门阵列(FPGA)以激活扫描。DSP 被配置为根据参数接收和处理超声数据,参数可包括关于多普勒处理的参数。

[0173] 微控制器和 FPGA 一起提供控制扫描头超声波电机的功能。超声波电机的位置编码器 908 产生与超声波电机在任意时刻的位置成比例的值。带有时间戳的所述位置保存在

FPGA 中的寄存器中,并且微控制器读取该信息以计算速度。将该速度与期望的速度作比较。电机控制单元 910 被指示改变施加到超声波电机 908 的驱动信号的电压和频率,以实现期望的速度。

[0174] 图 14 示出 FPGA 的功能。FPGA 接收并解码超声波电机的位置编码器 907 的输出,以及将信息提供给微控制器,以便微控制器重新计算超声波电机的驱动信号。FPGA 包括时序状态机 145,时序状态机 145 使用解码的位置信息以确定产生从换能器输出的下一超声脉冲序列的适当时间,这可通过驱动发射脉冲控制器 144 实现。

[0175] 发射脉冲控制器 144 产生对应于所需产生的扫描线的类型的控制信号。对于 B 模式扫描线,产生通过高压电源 (HV 电源) 934 提供的电压且在成像频率的单一脉冲。这些电压通常高达 $\pm 100\text{V}$ 。对于多普勒,以多普勒成像频率产生具有若干脉冲 (常为 8 个脉冲) 的序列。这些多普勒脉冲通常比 B 模式脉冲具有更长的持续时间。在 Tx 脉冲发生器 933 激发之前预配置多路复用器,以将发送脉冲引导到适当的圆形换能器晶体。换能器晶体 906 响应于发射到要成像的身体中的电脉冲产生超声波波形。

[0176] 超声波波形被声阻抗中的改变反射,产生回声,该回声在换能器晶体 906 处以较低的压力被接收。晶体将该低压波形转换成电信号,该电信号通过多路复用器被引导到输入保护电路 935。输入保护电路保护敏感的低噪声放大器 (LNA) 936 免受高压发射脉冲的影响,而让低电压接收信号通过。在现有技术中,已知若干输入保护电路。

[0177] 低噪声放大器 (LNA) 提供对较小的接收信号的放大,而几乎没有将噪声添加到输出信号。LNA 通常是单端的,并且产生差模输出电压用于馈送到时间增益放大器 (TGA) 937。TGA 提供进一步的放大,所提供的放大率取决于时间。当超声信号通过组织传播时会衰减, TGA 通过根据自从接收脉冲开始的时间增加增益来补偿该衰减,衰减与回声反射的深度成比例。

[0178] 时间增益放大器的输出被滤波以去掉尽可能多的噪声并防止失真。通常使用带通滤波器 938。滤波器的输出被输入到模 / 数转换器 939。优选采样频率至少为成像频率的 4 倍。模 / 数转换器的输出被输入到 FPGA 932 中的先进先出存储器 (FIFO) 147。FPGA 将一些头信息添加到每一完整的扫描线,所述头信息包括扫描线的类型 (例如, B 模式或多普勒型)、电机位置编码器输入 (若需要) 和时间计数。该信息可在处理的后期根据配置参数使用。

[0179] DSP 从 FPGA FIFO 读取扫描线,并根据配置参数对数据进行适当的处理。

[0180] 图 10 是不具有实时超声能力但使用较低成本的单通道系统的系统的配置,在所述单通道系统中,超声波束相对于系统静止。提供了单个换能器 1001,其与探测单元主体处于固定的关系。还提供了陀螺仪 1002。当换能器产生脉冲波时,通过在弧中移动探测单元 (扫描头 1003 与患者的接触点实质上是不变的) 来创建图像。这将产生扫描线序列,所述扫描线整体构成扇区图像。陀螺仪提供关于每一扫描线的相对位置的信息,从而允许扫描线被组合为图像。

[0181] 图 11 示出本发明的另一实施方式,其中扫描头 1101 包含电机 908 和陀螺仪 1103。陀螺仪被定位使得它提供垂直于从换能器阵列 1102 产生的 B 模式图像的图像平面的角度测量。通过提供陀螺仪,该系统能够根据 2D 图像扫描的序列构建 3D 图像,以及确定体积。在使用中,对于图 9 中的系统,产生一系列 B 模式图像。探测单元在垂直于 B 模式图像的图

像平面的弧中移动。另外,该操作类似于在图 9 中所描述的系统。

[0182] 参考图 14, FPGA 时序状态机 145 连接到其中提供陀螺仪的实施方式中的陀螺仪上。陀螺仪角度测量与先进先出 (FIFO) 存储器 147 中的超声扫描线信息相结合,并被数字信号处理器 (DSP) 读取。在使用单个换能器的情况下,陀螺仪信息被用来组合扫描线以形成扇区图像。在使用换能器阵列的情况下,陀螺仪信息被用来将 B 模式扇区图像组合成体积的表示,该体积的表示也可用于需要 3D 体积计算的任何应用。

[0183] 图 12 示出本发明的可选实施方式,其中,到主机显示器和控制系统的接口是通过无线接口。提供了由微控制器 930 控制的无线接口模块 1202。提供了天线 1201 用于信号传输。该接口提供了到主机单元的通信和来自主机单元的通信。尽管可能需要提供一个 USB 接口用于接入第三方硬件,但不需要 USB 接口用于与主机单元的通信。在目前的优选实施方式中,所使用的无线协议是 WiFi Direct。

[0184] 图 13 示出本发明的可选实施方式,其中没有主机单元。提供了显示器 1301,其与探测单元整合在一起。还提供了增强的用户控制模块 1302。这包括之前所描述的实施方式的控制面板的功能,但还包括允许在缺少主机单元的情况下完全控制系统的功能。控制模块可包括显示在显示器 1301 上的图形用户界面。该显示器可以是触摸屏,其能够将输入提供给用户界面。

[0185] 在不同的实施方式中,DSP 的操作将改变。在连接主机控制与显示系统的情况下,可通过主机单元执行某些处理和控制功能及显示功能。在不使用主机的情况下,所有的功能由探测单元执行,这增加了在 DSP 上的载荷。主机和探测单元之间的功能分离的限制来自主机的处理能力及用于在主机和探测单元之间的传输的可用带宽。一般地,设计算法的实施和分支以最小化主机的处理需求和传输所需要的带宽。

[0186] 图 15 示出用于处理组合的 B 模式 / 多普勒型的算法、其中超声探测单元和主机显示系统之间的任务分开。

[0187] 在 B 模式处理链中的第一步是使用 FIR 带通滤波器过滤数字的输入 rf 扫描线数据。根据连接到系统的换能器和成像频率调节滤波器。例如,对于 3MHz 成像频率,可使用 1 到 5MHz 的带通滤波器。对于 8MHz 成像频率,可使用 4.5 到 11.5MHz 的带通滤波器。在滤波之后,生成 rf 扫描线数据的包络线。优选方法是使用 Hilbert 变换生成 rf 扫描线的同相 (I) 分量和正交 (Q) 分量。最终的包络线通过对 I 分量的平方和 Q 分量的平方求和并取结果的平方根来生成。

[0188]

$$\text{包络线} = \sqrt{I^2 + Q^2}$$

[0189] 有若干用于生成 Hilbert 变换的算法。优选实施方式是使用 FIR 逼近。

[0190] 作为包络线生成的一部分,扫描线可被降低采样或抽取。降低采样 2-4 个因数是可能的,这取决于所使用的扫描变换算法。在优选实施方式中,使用双线性插值法的扫描变换将扫描线降低采样 4 个因数。可选实施方式是降低采样 2 个因数并使用计算较不密集的插值算法,例如根据在像素区域内的采样点的平均值计算像素强度,并在相邻的像素之间插入其他像素的算法。

[0191] 在降低采样之后,扫描线被从模 / 数字大小压缩成 8 位字大小,以将信号映射到期望的灰度等级用于显示。

[0192] 然后,降低采样的扫描线通过扫描转换被转换成矩形图像显示。该扫描转换的执行分为 2 个阶段。第一阶段是将图像转换成具有高分辨率的压缩的矩形阵列,优选地具有小于超声脉冲的轴向分辨率的一半的像素分辨率。常用的扫描转换算法是 2×2 双线性插值法,其将扫描线点从极坐标系映射到直角坐标系。参考图 16a,示出了来自相位阵列或较小的直径环形换能器的理想化的扫描。扫描区域 1602 可看作具有原点 1601 的圆的扇区。实际上,换能器不是点源,而是其与扫描深度相比较小。每一扫描线 1603 的位置在极坐标中可用长度 r 和角度 θ 表征。参考图 16b,示出了关于具有曲率半径 R 和宽度 W 的曲线型阵列的扇区扫描 1604。该扫描是截去顶端的圆的扇区。每一扫描线 1605 可用极坐标中的长度 $R+r$ 和角度 θ 表征。

[0193] 图 16c 示出关于线性阵列的具有扫描线 1608 的理想化的扫描 1607。该表征坐标是线性的,但一般不会对应于期望用于显示的线性坐标系。

[0194] 在图 16 所示出的每一种情况中,要求扫描转换以将所需要的扫描线数据转换成用于向用户显示的图像的像素数据。

[0195] 对于扇形的图像来说,压缩算法通过忽略不包含实际的图像数据的图像区域来减小图像大小。有若干方法可以用于执行该算法,一种是简单的格式,其中每一像素行包含具有起始像素和有效数据的像素数量的头。该技术产生接近 2 的压缩比率。另一可提供合理结果的无损技术是行程编码。可使用 LZW 编码或诸如 png 的基于 Huffman 的编码。

[0196] 根据系统配置,对高分辨率压缩矩形阵列进行不同的处理。该阵列存储在本地存储器中,通常有高达 100 个压缩帧被本地存储。同时,当前帧从超声探测器传输到主机显示系统。主机显示系统通过将图像解压缩到高分辨率缓冲区、从高分辨率缓冲区插值到临时的显示图像缓冲区、运用任意灰度级调整、结合任何多普勒图像信息(若需要)并最终写到显示缓冲区来完成该处理。

[0197] 图 15 还示出用于处理和显示分布在 B 模式图像上的多普勒信息所需要的步骤。当生成多普勒信息时,系统生成具有一致相位的多普勒脉冲序列并处理接收到的一组扫描线。原始输入的 rf 扫描线被正交编码,通过将回声信号乘以换能器激励频率的余弦和正弦函数来提取同相 (I) 和正交 (Q) 分量。来自正交编码器的 I 和 Q 输出被低通滤波,并被抽取或降低采样。降低采样率为 4 产生了令人满意的结果,但可以采用其他因数。降低采样器的输出被保存到缓冲区,直到接收到一组完整的扫描线。尽管可以调整组的大小,但通常一组是 8 条扫描线。使用壁滤波器对数据组进行滤波。壁滤波器的功能是减少来自例如腹壁的较大、较慢移动的特征的影响。

[0198] 在图示的实施方式中,壁滤波器是 FIR 类型的高通滤波器。可选地使用状态空间模型 IIR 滤波器,其减小了 IIR 滤波器的瞬态响应长度。状态空间初始化使用步初始化方案提供了令人满意的衰减。

[0199] 在优选实施方式中,使用自相关技术处理所滤波的一组扫描线以生成速度、功率和湍流信息。所述一组扫描线的多普勒功率被计算如下:

$$[0200] \quad P_d = \sum_{k=0}^{n-2} s_{d,k} \cdot s_{d,k}^*$$

[0201] 相邻的扫描线点之间的相关被计算如下:

$$[0202] \quad c_d = \sum_{k=0}^{n-2} s_{d,k+1} \cdot s_{d,k}^*$$

[0203] 速度估计被计算如下：

$$[0204] \quad v_d = \tan^{-1}\left(\frac{\text{Im}(c_d)}{\text{Re}(c_d)}\right)$$

[0205] 湍流估计被计算如下：

$$[0206] \quad t_d = 1 - \left(\frac{|c_d|}{P_d}\right)$$

[0207] 其中，

[0208] s 是扫描线的复数表示 ($s = I + jQ$)。

[0209] d 是在扫描线中在一定深度处的采样。

[0210] k 是在一组扫描线中的扫描线的数量。

[0211] 当系统被配置用于功率多普勒时，只需要功率估计。不需要相邻的扫描线之间的相关、速度和湍流。当系统被配置用于彩色多普勒时，系统计算速度，及可选地，功率和湍流。对于在该实施方式中的每一流量估计来说，流量和湍流估计的输出被扫描转换成具有 $200 \times 200 \times 8$ 大小的矩形阵列，也可能是其他大小。使用简单的无损压缩算法来压缩矩形阵列。图 17 提供了典型的多普勒窗口 1702 的图示，其中多普勒处理区域关于整个 B 模式图像 1701 的大小被限制。由于阵列的大部分是空的，这改善了 $200 \times 200 \times 8$ 阵列的压缩。所压缩的阵列被传输到主机，使用另一插值步骤被传输到所需要的多普勒图像窗口，以及进行彩色映射转换。正向速度用红色阴影编码，而负向速度用蓝色阴影编码。湍流用绿色编码。当选择功率多普勒时，只有红色阴影被用来表示多普勒信号的总功率。

[0212] 本发明的可选实施方式是提供使用不同的颜色方案绘制功率多普勒的系统，颜色方案的使用取决于流量的方向是正向的还是负向的。功率多普勒被如上计算、扫描转换并传输到主机。并行地，使用一种有效的方法来确定流量的方向。可使用相邻的扫描线点之间的完全相关，使用每一点的实部和虚部输出的符号来确定方向。可选地，对于灵敏度不是问题的成像来说，解码扫描方向的相关性可以被简化，并使用较小的扫描线组。通过提供具有反馈的系统来优化功率，其中使用较小的扫描线组，如果方向结果不稳定（快速改变），扫描线的数量被增加到最大值。然后，当结果稳定时，系统并行地对较小的扫描线组进行测试相关性，而且如果测试结果是稳定的，则移向使用更小的组。因此该系统优化了传输到身体的功率并最小化了功率消耗。

[0213] 该系统支持电影回放和视频录像。对于电影回放，超声探测器将压缩的 $500 \times 500 \times 8$ 个 B 模式帧存储到本地 DSP 存储器中。100 个帧提供大约 5 秒的自动电影录像。当用户指示主机用户界面向后滚动记录帧时，DSP 将压缩帧向上传输到主机，并且按照每一正常操作完成扫描转换。对于视频录像，当用户指示主机将一帧记录到视频时，DSP 激活完成任意扫描转换和多普勒组合的操作，并且运行视频编码器，视频编码器将实时图像记录为直接保存到存储器的视频格式，优选以 640×480 的像素分辨率。该视频文件可通过视频解码器进行回放，所述视频解码器将数据发送到帧缓冲区，该数据将被传输到主机用于显示。

[0214] 该系统可被配置成以 M 模式或双工模式运行，其中 B 模式图像和 M 模式图像被示

出在相同的屏幕上。

[0215] 在 M 模式或双工模式中, DSP 读取 M 模式扫描线并将每一扫描线插值到 $500 \times 1 \times 8$ 缓冲区。M 模式缓冲区被传输到主机, 主机执行灰度级调整并将扫描线提供到显示器。

[0216] 对于双工模式, 两种 M 模式都是可行的。全双工是 M 模式扫描线置于实时 B 模式图像上, M 模式脉冲重复率与 B 模式图像更新率相同, 通常每秒 20 帧。

[0217] 对于半双工模式, 需要较高的 M 模式帧速率, 例如用于观察快速运动的瓣膜。在该模式中, M 模式线被置于 B 模式图像上, 且当按选择按钮时, B 模式图像被锁定而 M 模式图形呈现到屏幕上。

[0218] 还提供了半双工门控多普勒模式。多普勒线被用户置于 B 模式图像上, 且门区域沿着线移动以选择用于多普勒分析的区域。也可以调整门角度。当选择按钮被激活时, B 模式图像被锁定, 光谱多普勒图形——其显示多普勒频移的时间、频率和幅度——被绘制。除了扫描线只沿着选定的线 (而不是穿过图像) 被重复触发外, 用与彩色多普勒类似的方式处理多普勒信号。此外, 用户选择感兴趣的特定深度, 并且接收到的回声是“范围门控的”, 使得只有来自该感兴趣的深度的多普勒信息被分析。这提供了来自所感兴趣的区域的大量扫描线; 每次对这些大批的扫描线 (例如, 256 条) 执行频率分析, 优选的方法是对一组扫描线的复数表示运用快速傅里叶变换 (FFT)。所执行的每一 FFT 提供了多普勒信号频移的频谱, 这些频谱能够一起显示以生成在所感兴趣的深度处的流量特征的时 - 频图, 该时 - 频图通常称为“频谱多普勒”。频谱多普勒使得能够观察到所选定的感兴趣区域的血流速度和血流功率如何随着时间改变。

[0219] 尽管本文以被认为最实用和优选的实施方式示出和描述了本发明, 但应该认识到在本发明的范围内进行的偏离, 该偏离不受限于本文所描述的细节但要符合所附权利要求的全部范围, 以包括任何和所有的等价装置和设备。

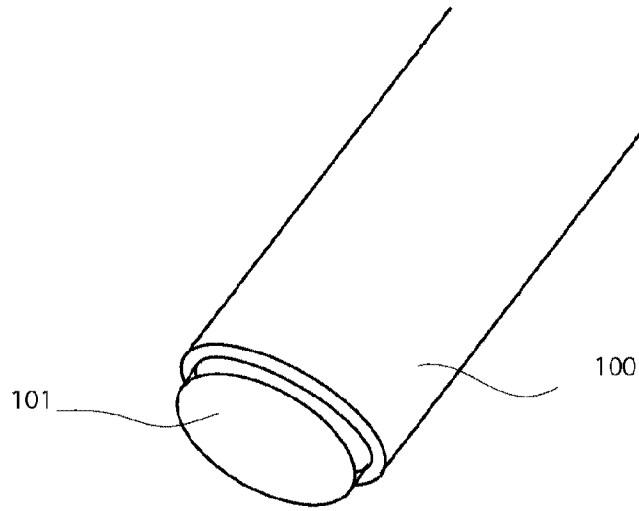


图 1a 现有技术

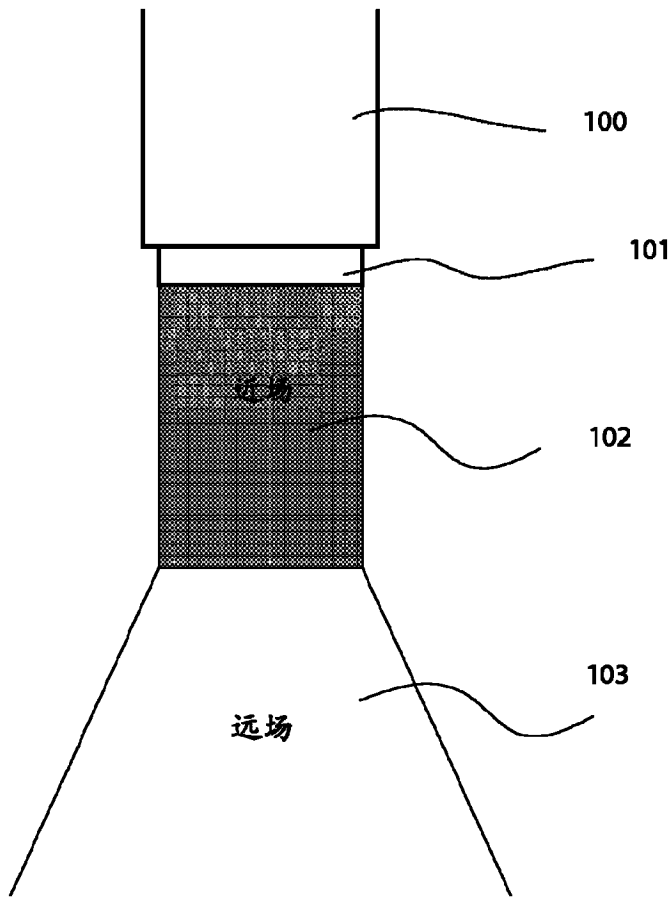


图 1b 现有技术

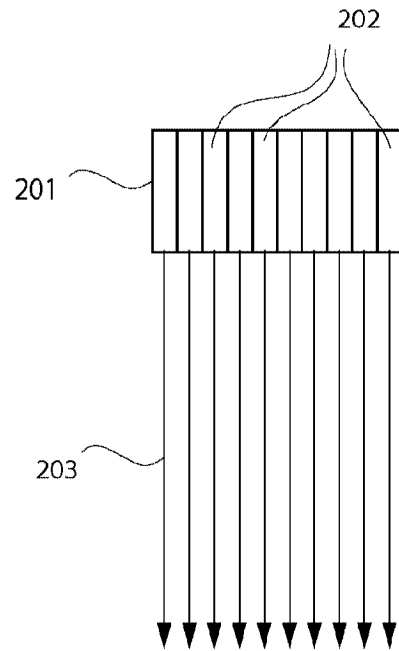


图 2a 现有技术

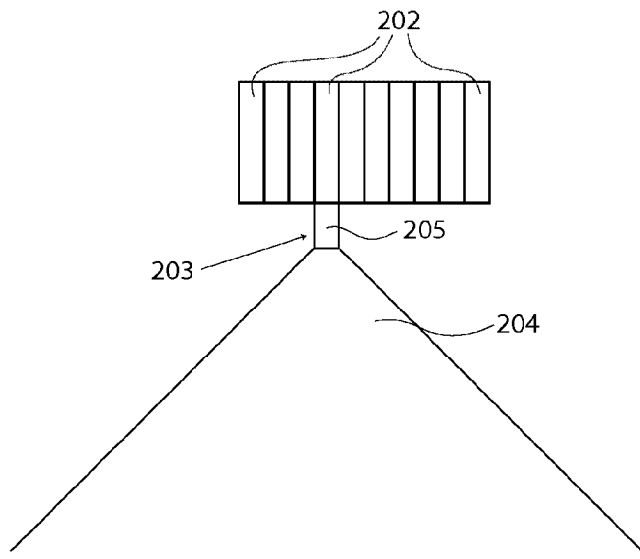


图 2b 现有技术

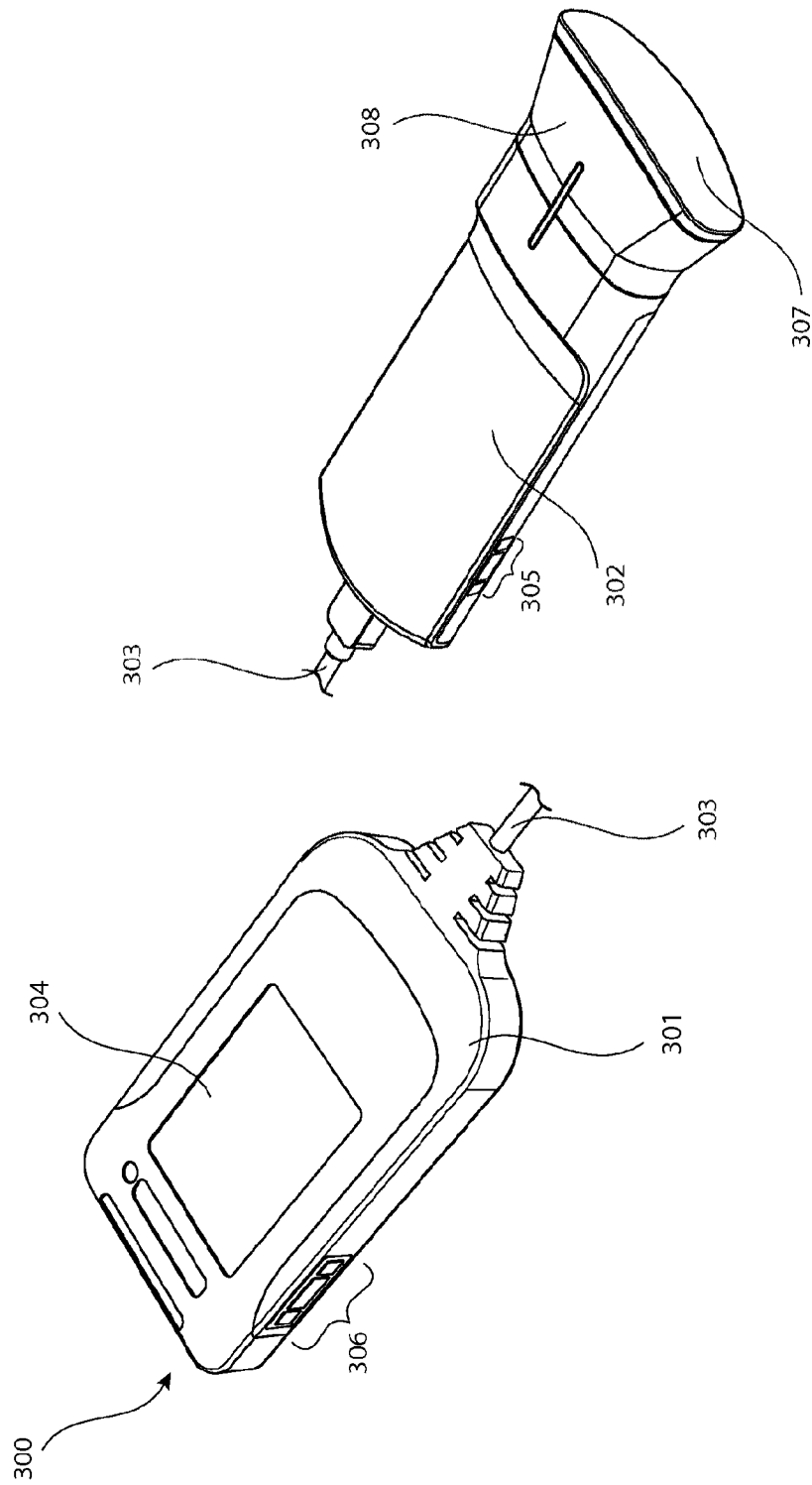


图 3

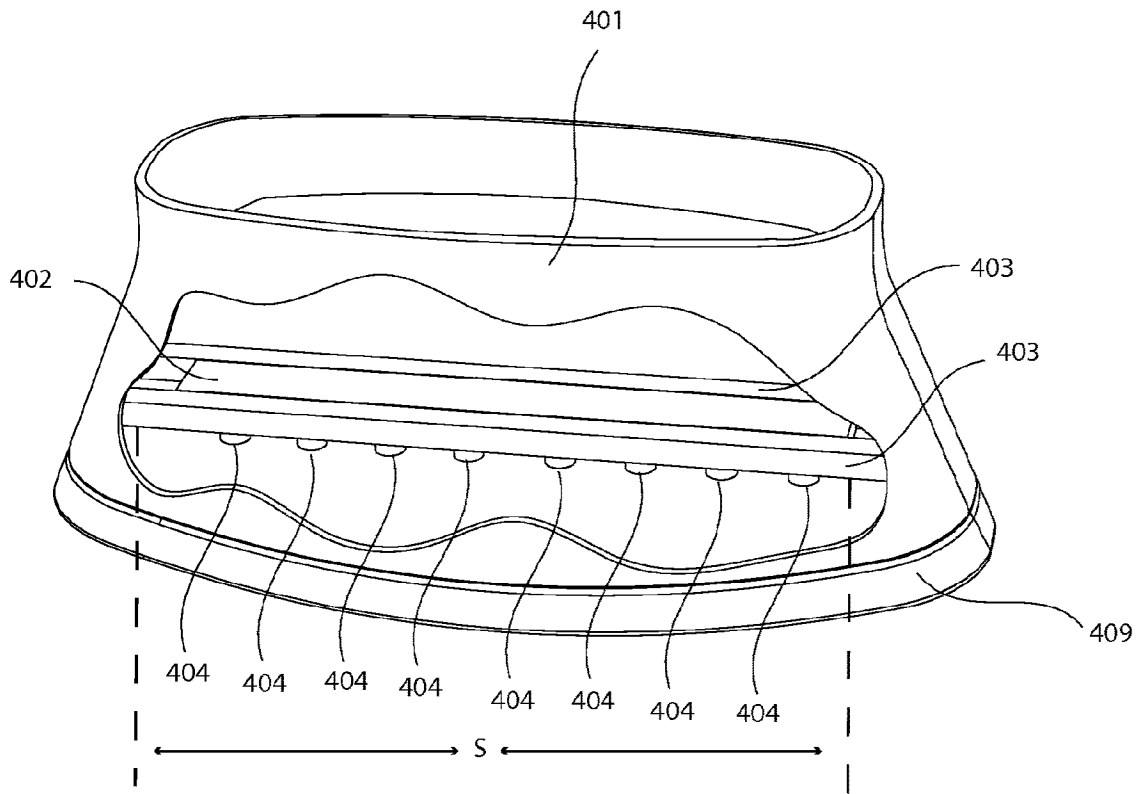


图 4

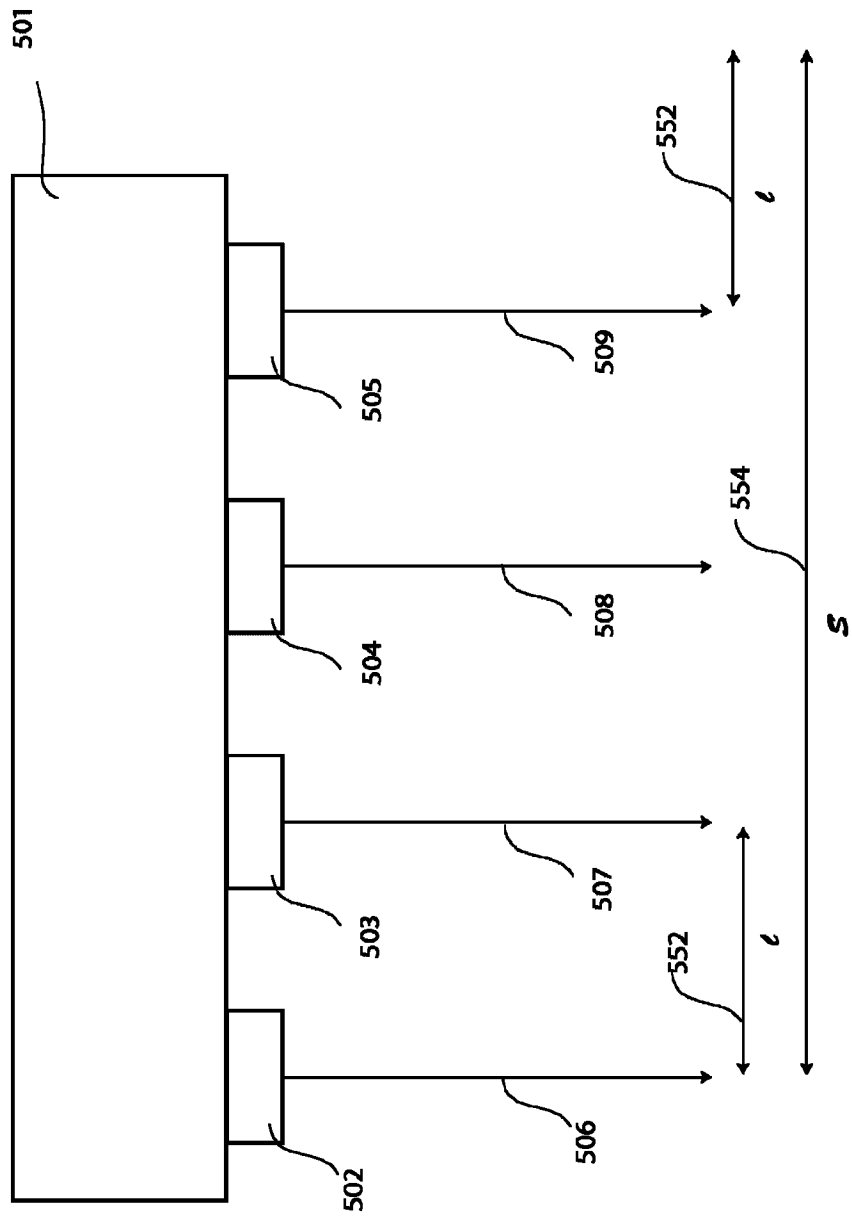


图 5a

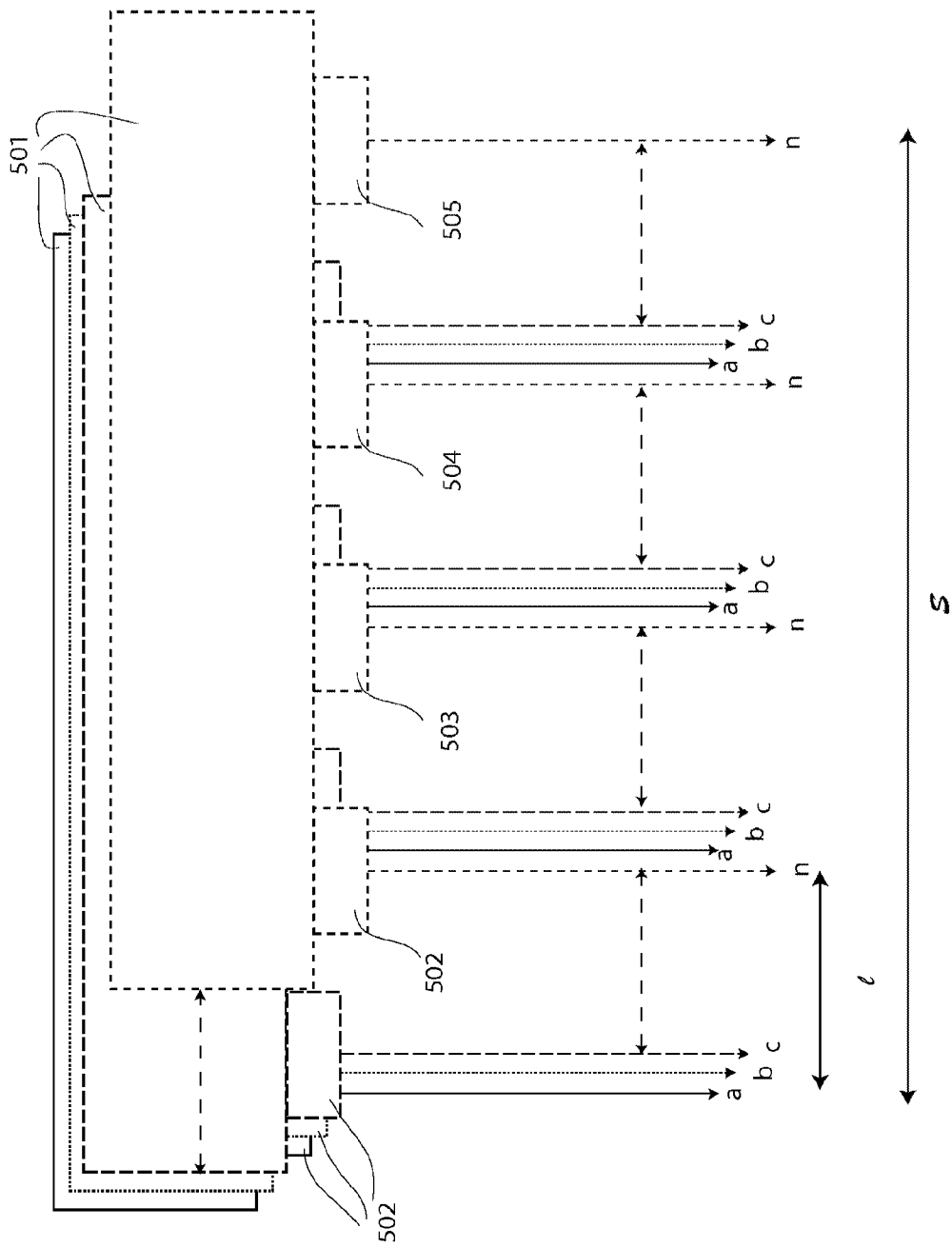


图 5b

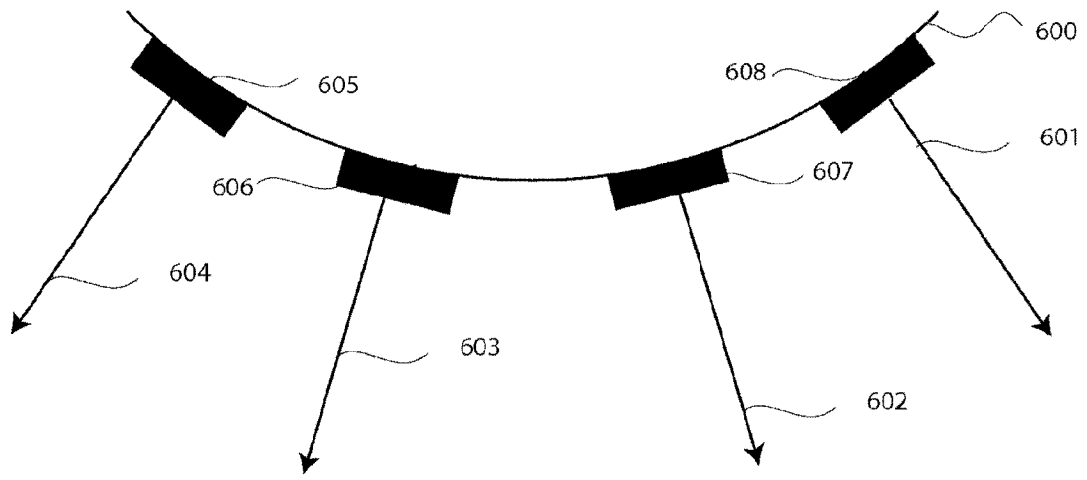


图 6a

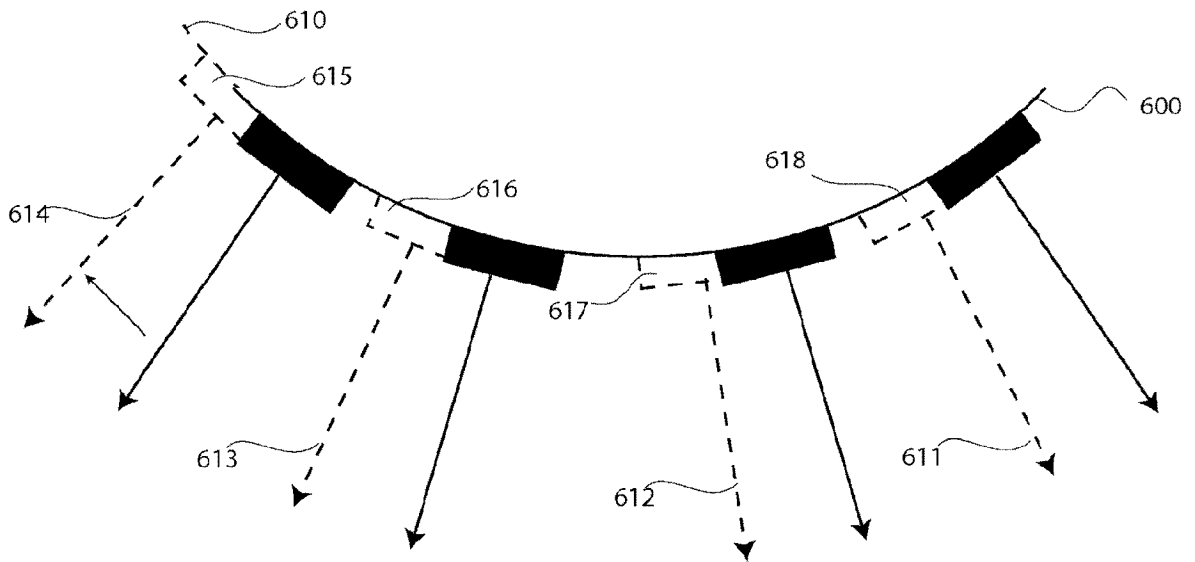


图 6b

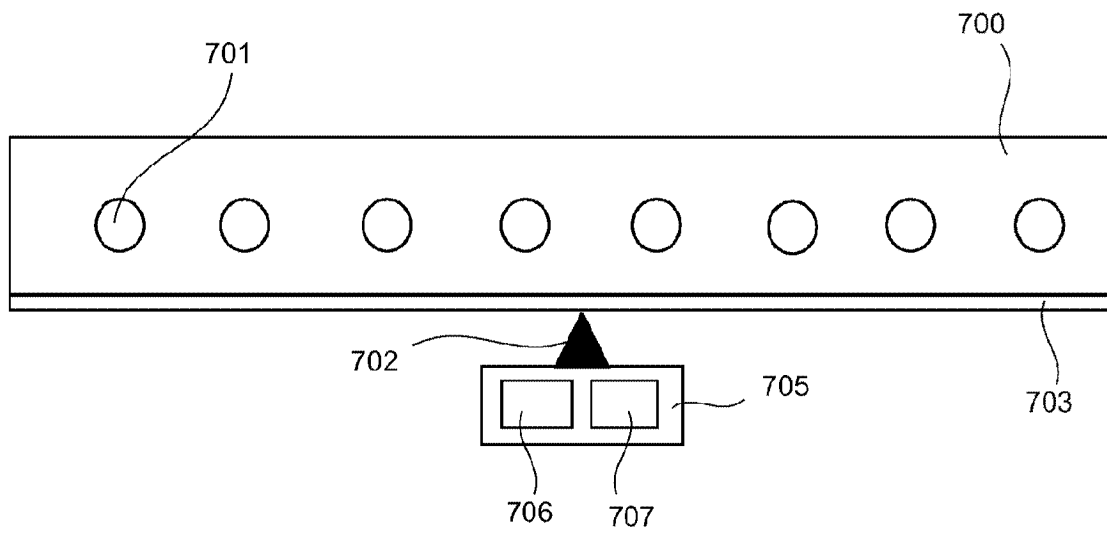


图 7a

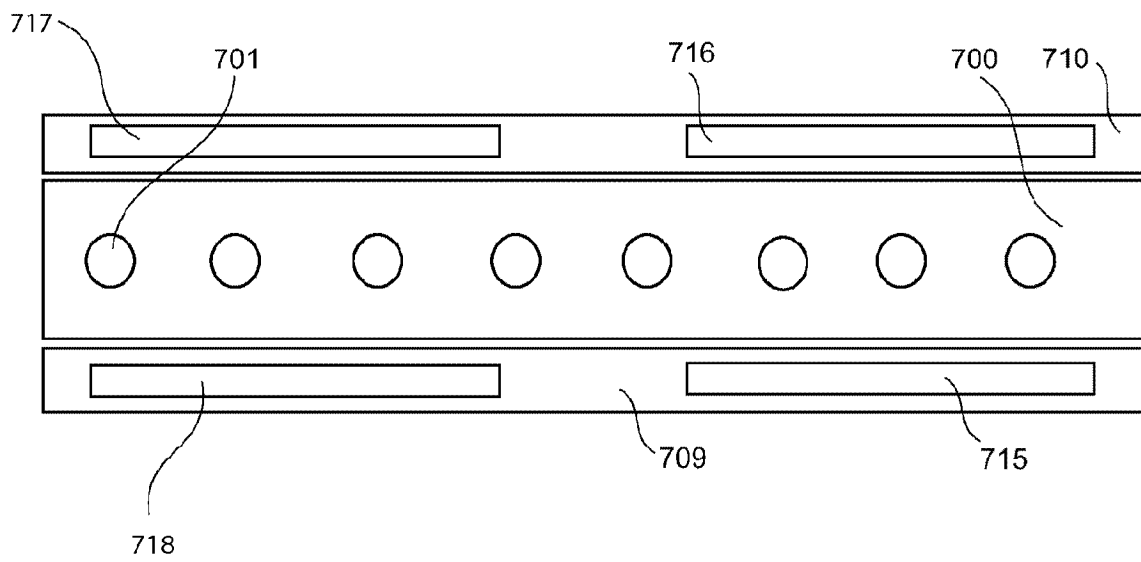


图 7b

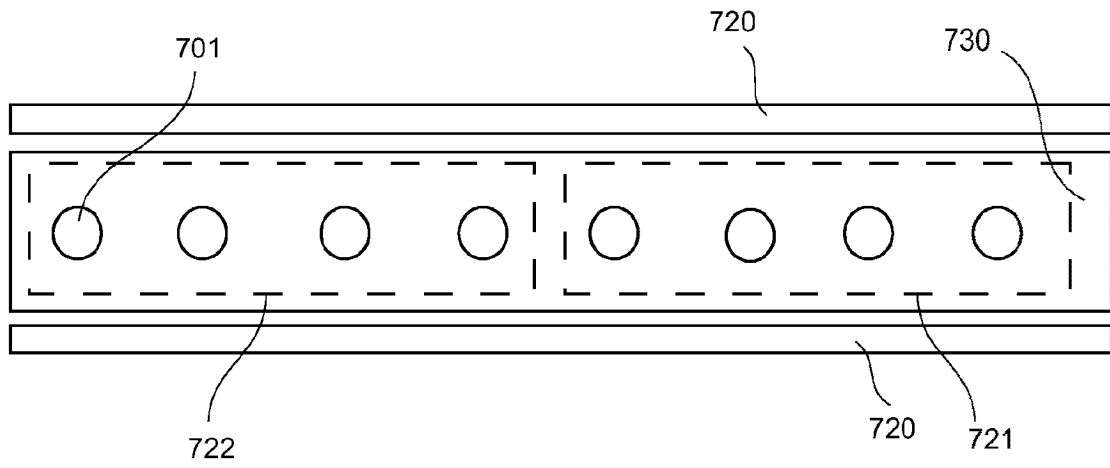


图 7c

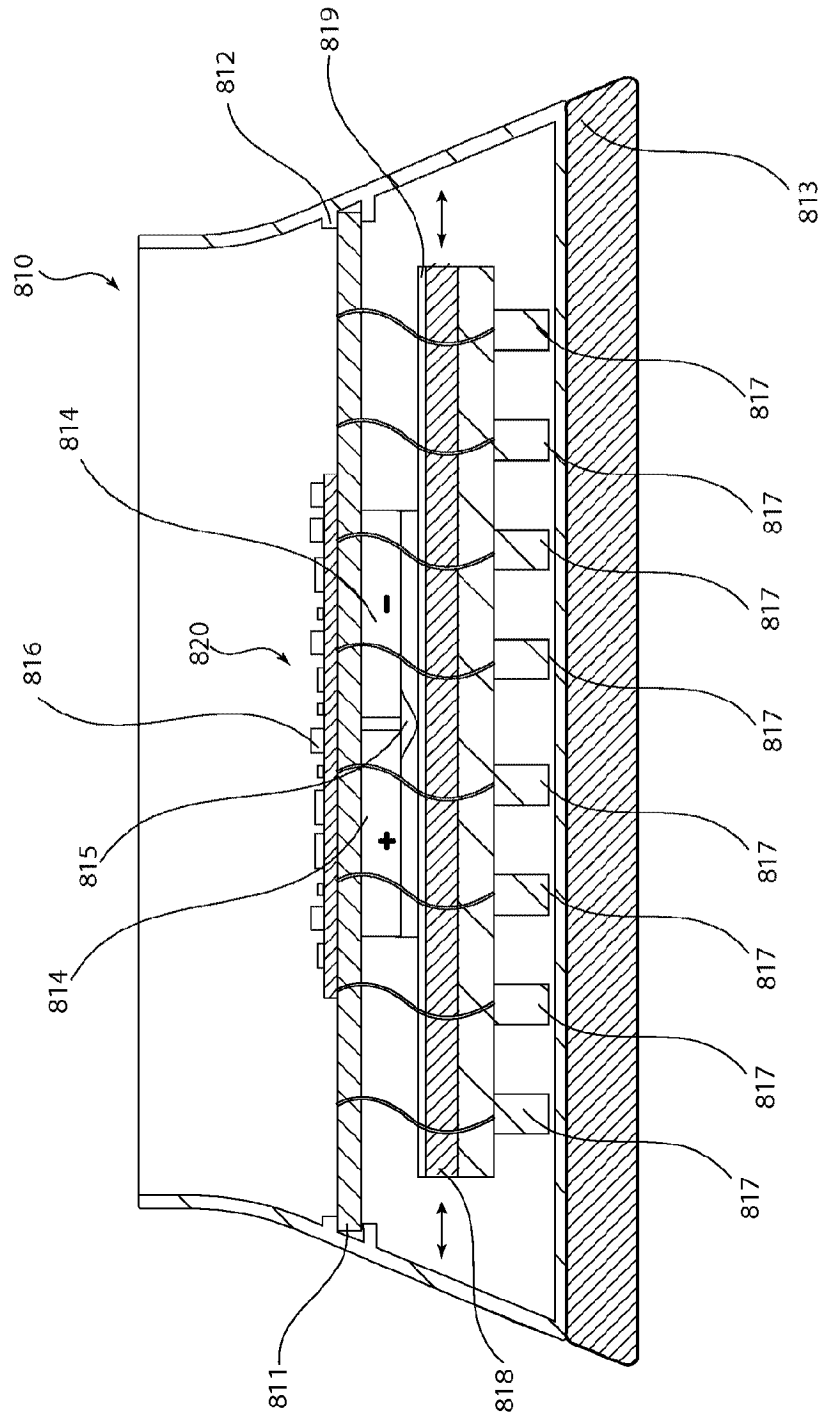


图 8a

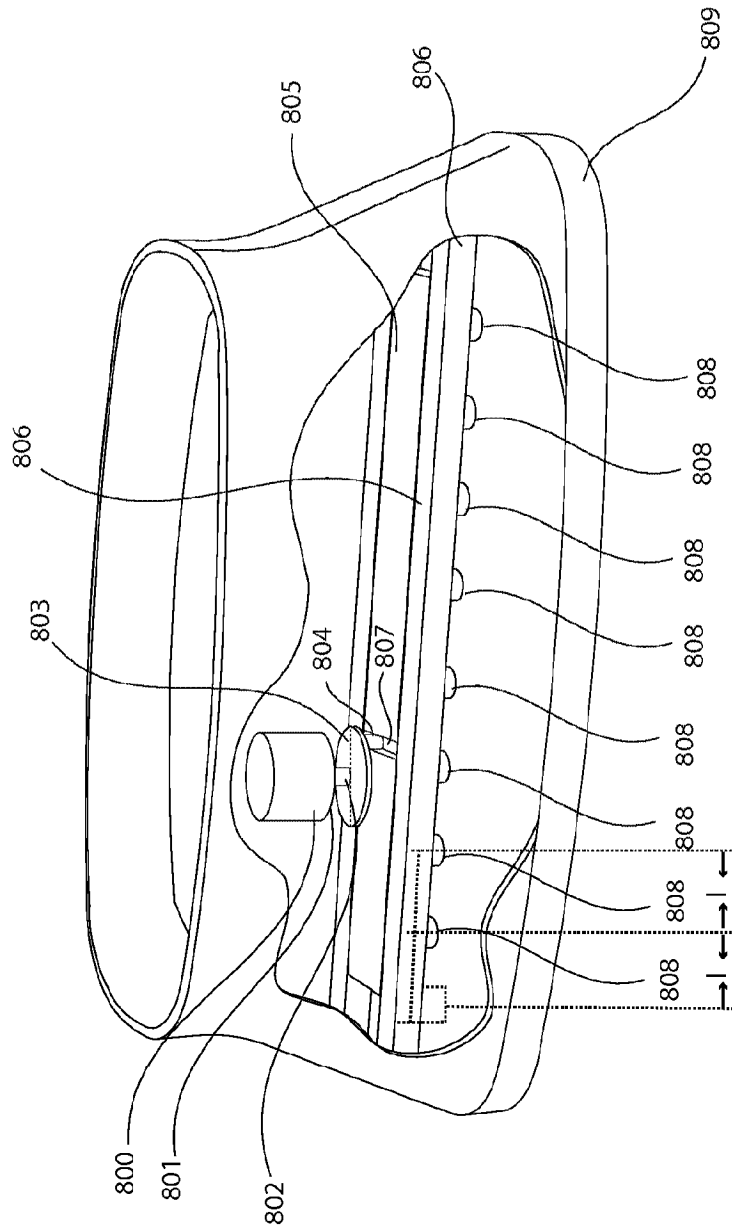


图 8b

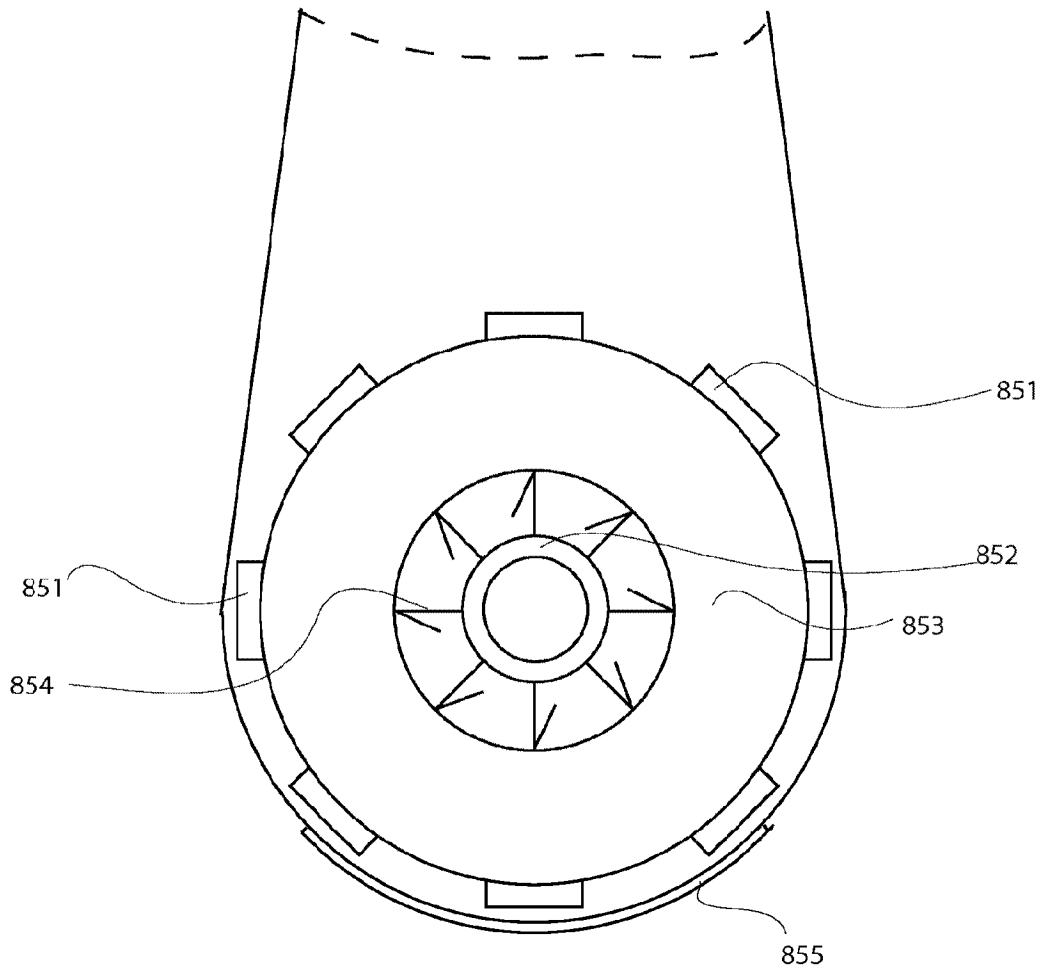


图 8c

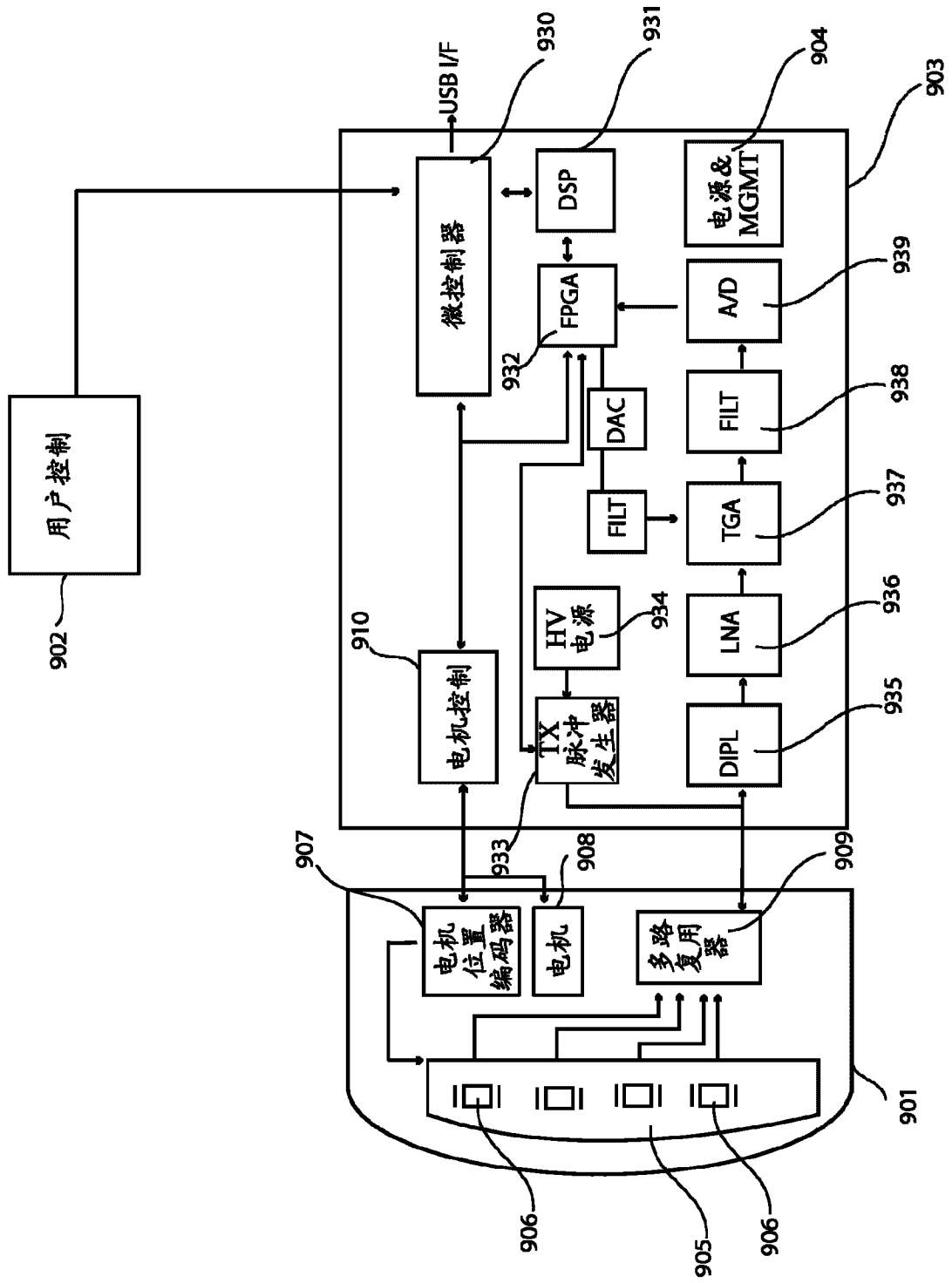


图 9

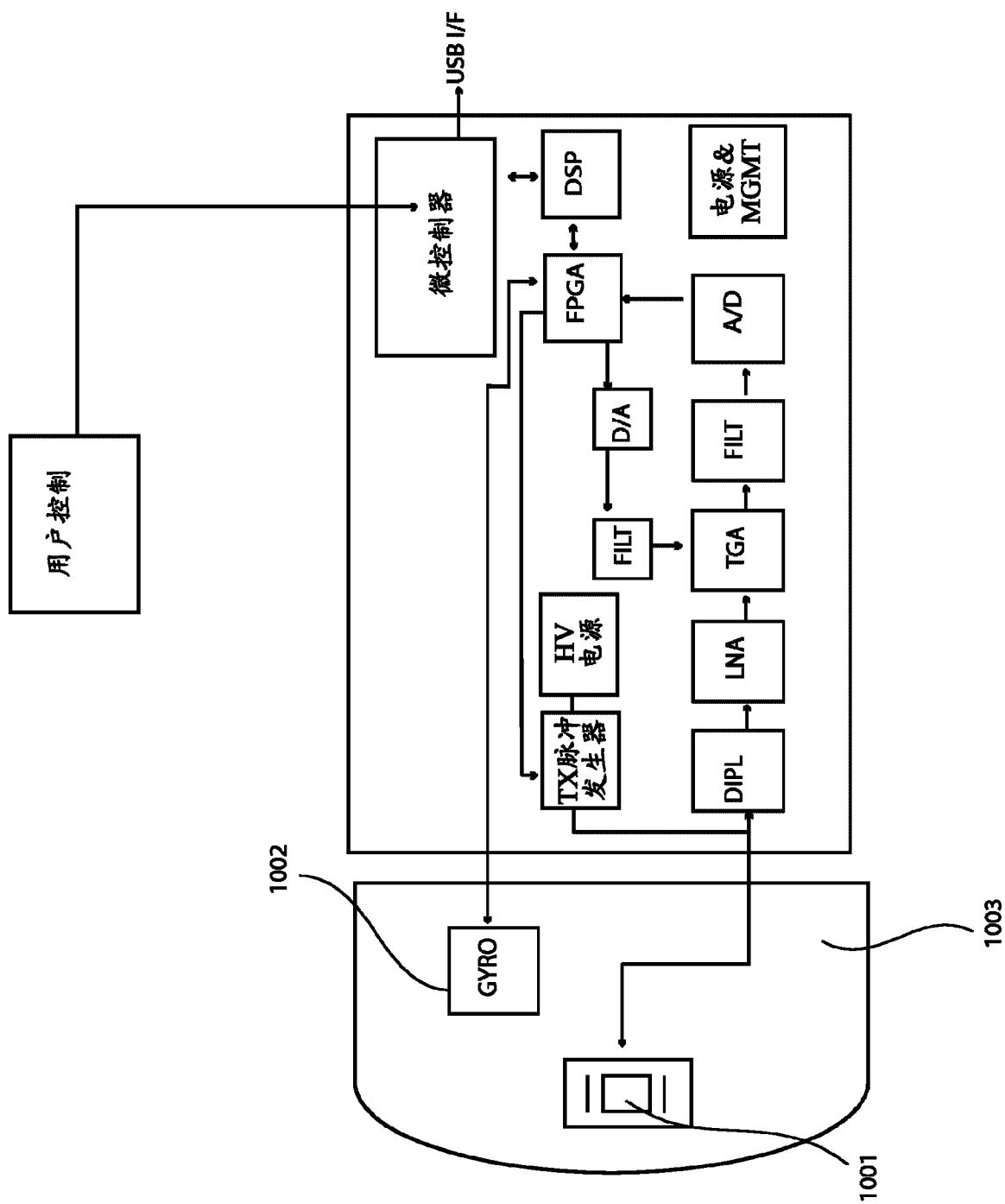


图 10

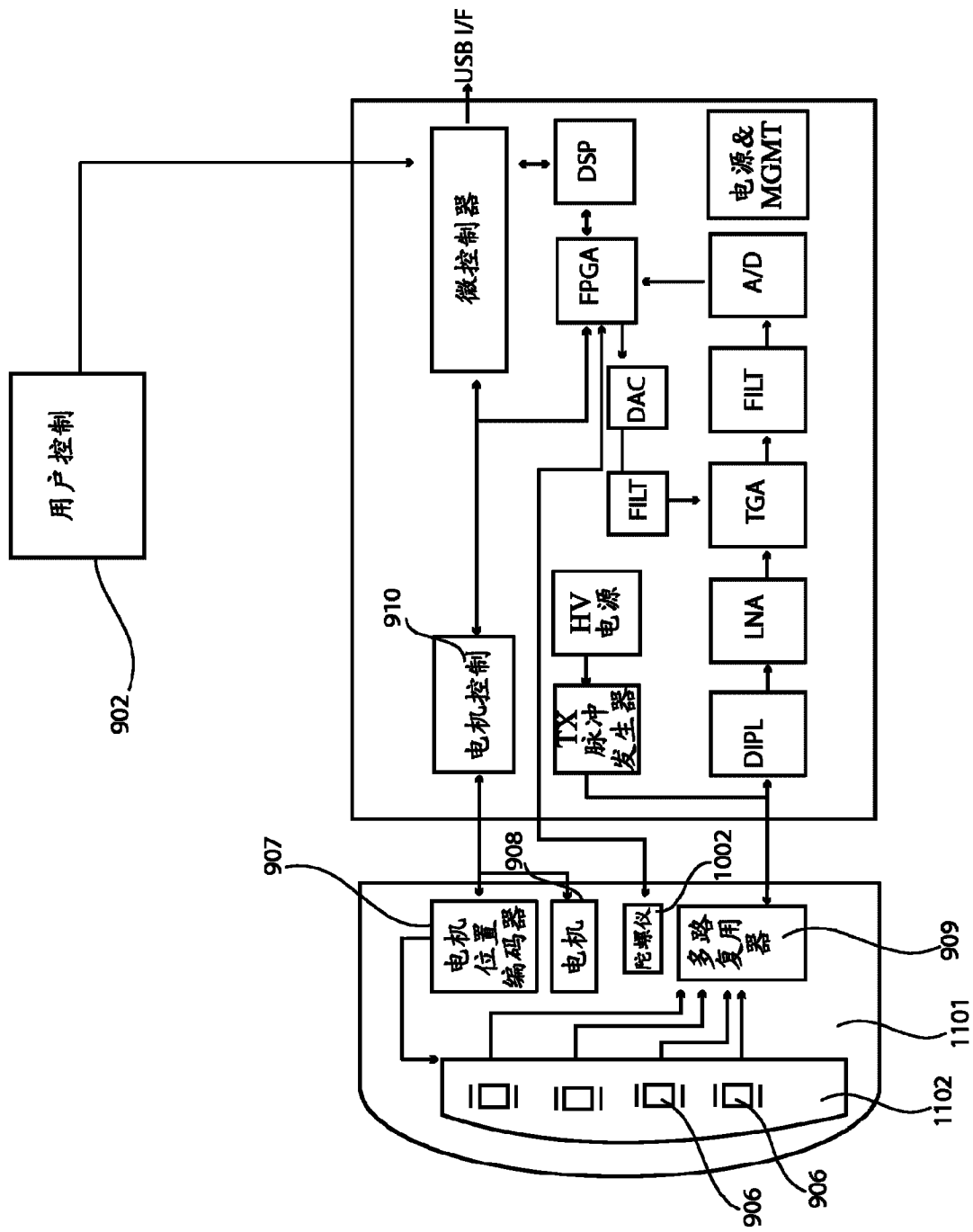


图 11

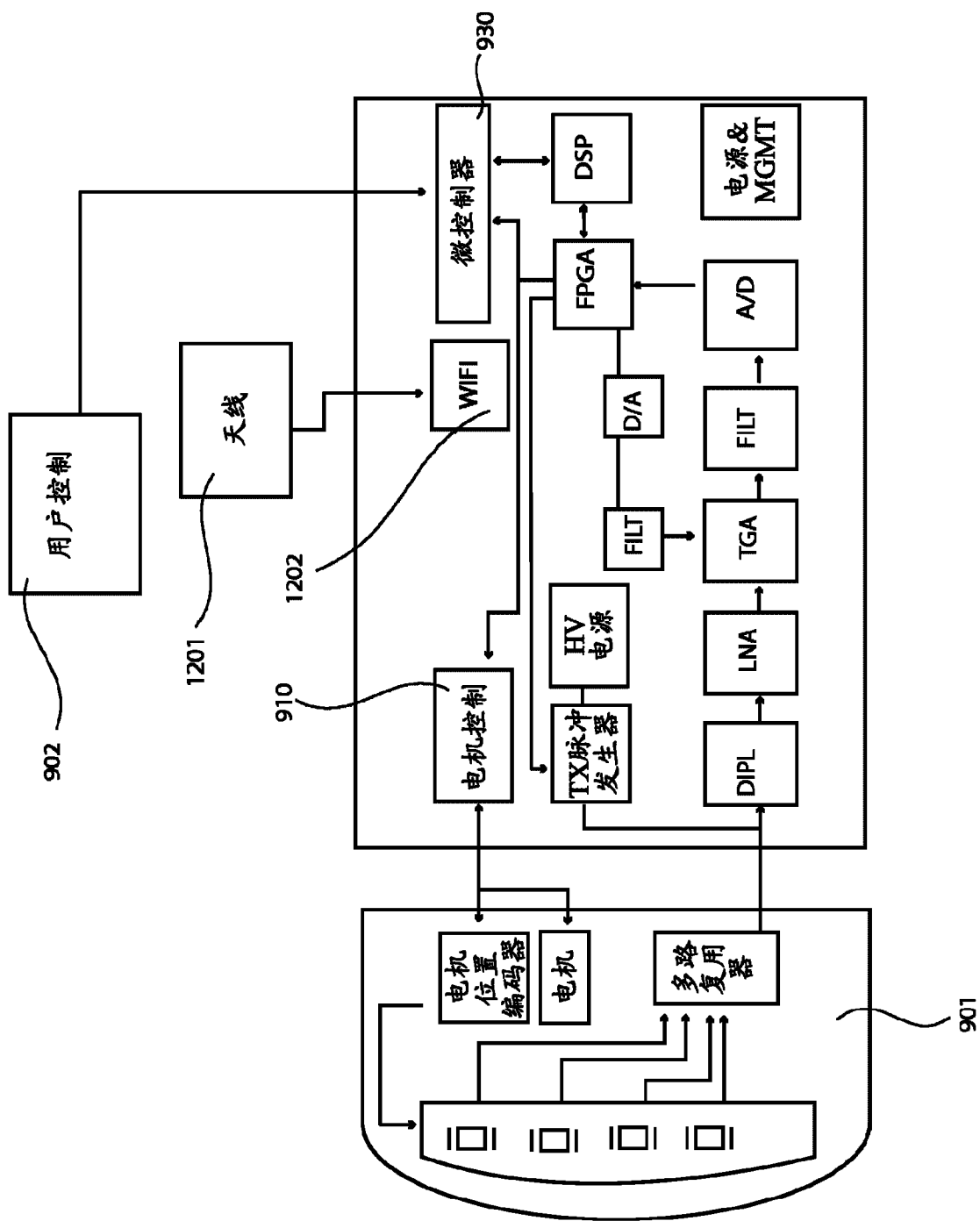


图 12

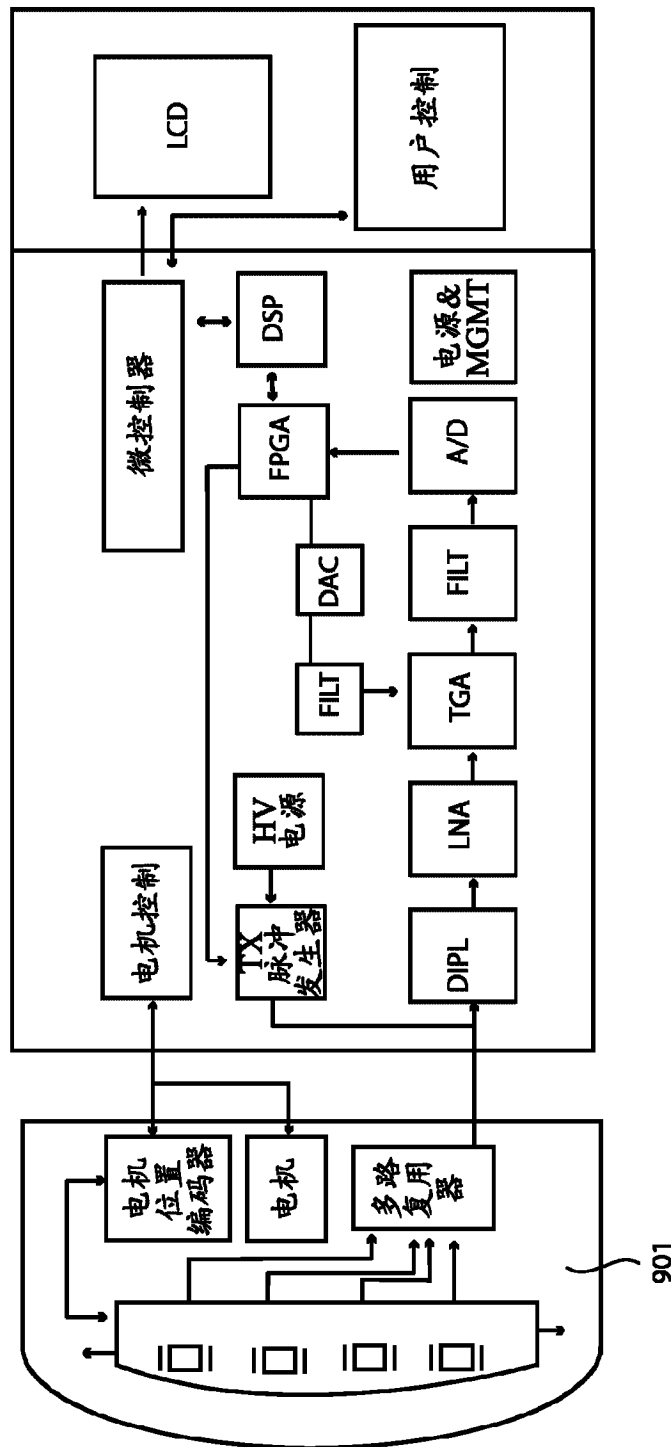


图 13

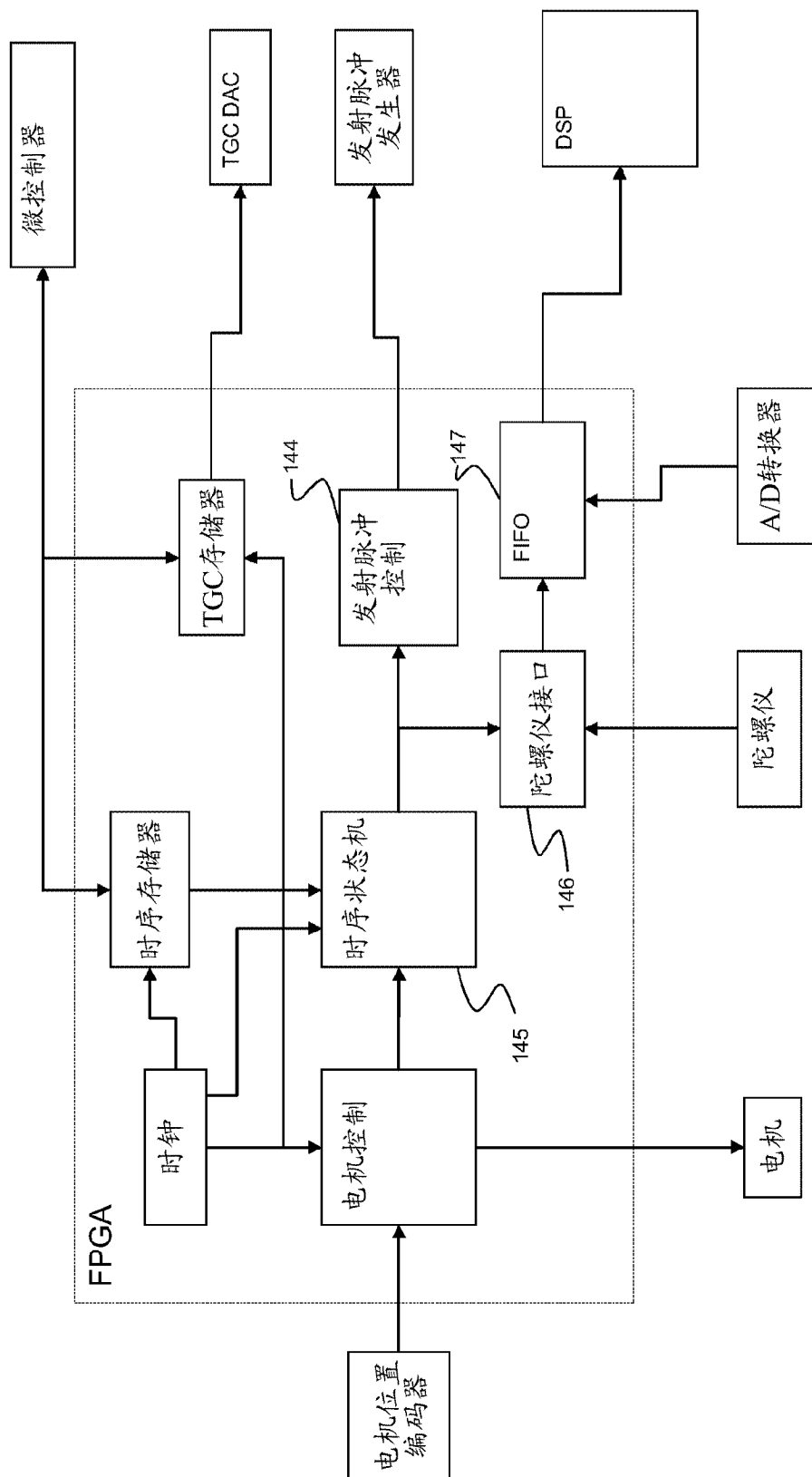


图 14

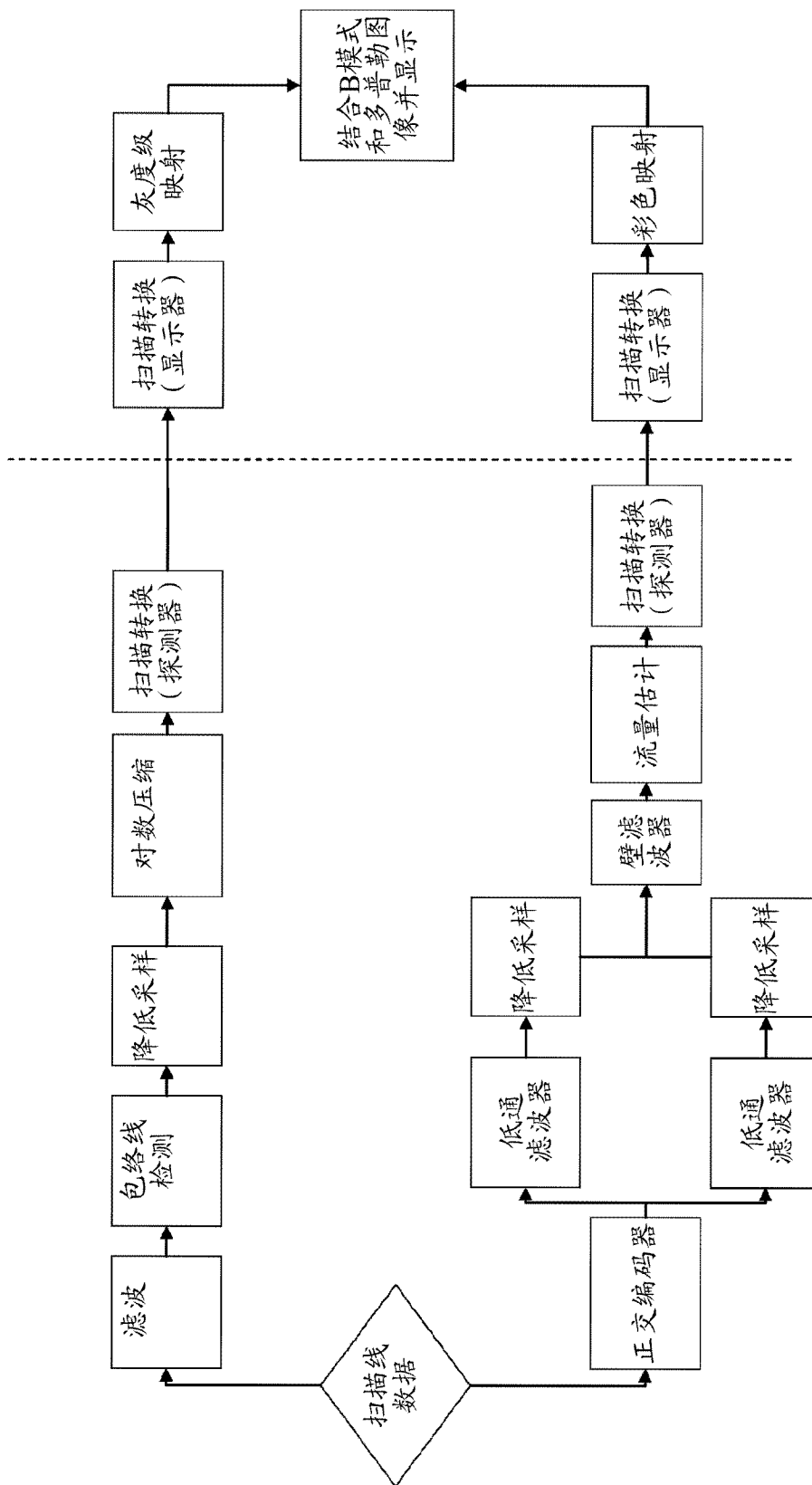


图 15

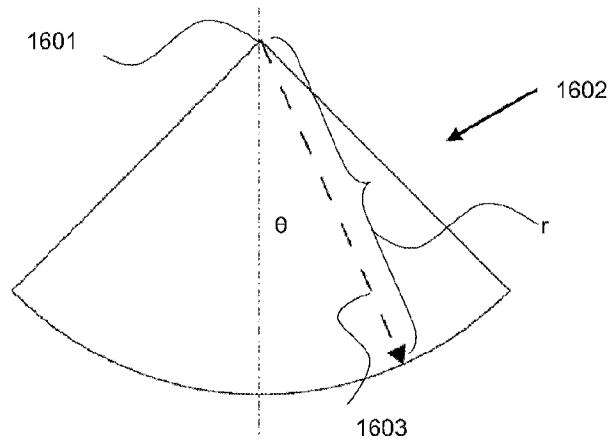


图 16a

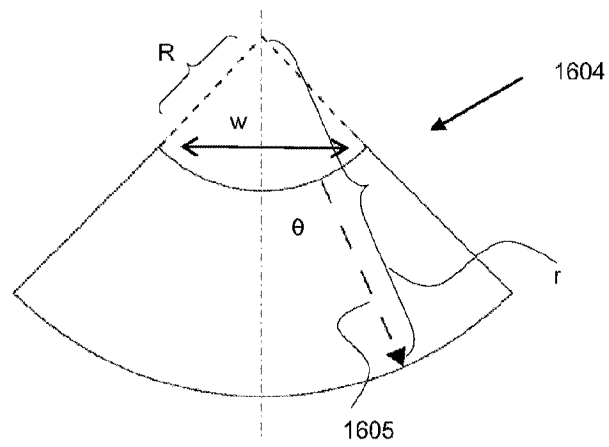


图 16b

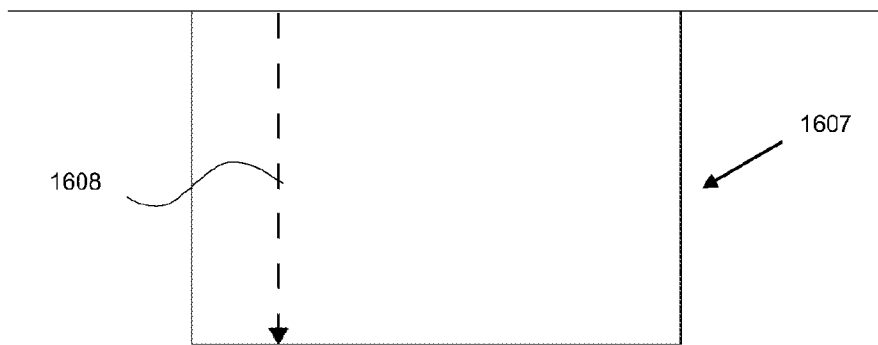


图 16c

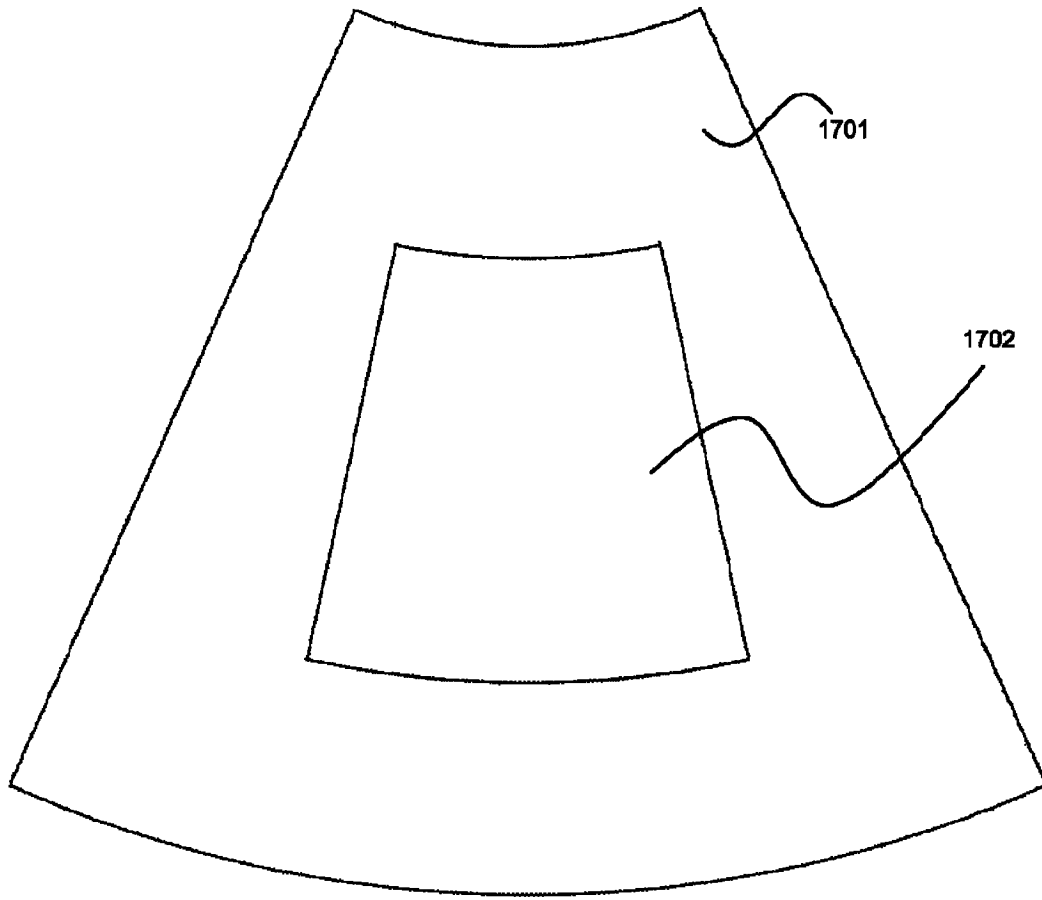


图 17

专利名称(译)	改进的超声换能器		
公开(公告)号	CN102458258A	公开(公告)日	2012-05-16
申请号	CN201080028231.3	申请日	2010-06-21
[标]发明人	艾萨艾尔阿克卢克 斯图尔特巴特利特 约翰帕克		
发明人	艾萨· 艾尔-阿克卢克 斯图尔特· 巴特利特 约翰· 帕克		
IPC分类号	A61B8/00		
CPC分类号	G01S7/52047 G01S15/8979 G01S7/5208 G10K11/352 G01S15/8934 G01S7/003 G01S15/895 G01S15/8945 G01S15/8959 G01S7/52096 A61B8/4245 A61B8/4444 A61B8/4461 A61B8/4483 A61B8/4488 A61B8/56		
代理人(译)	周靖 郑霞		
优先权	2009902886 2009-06-23 AU		
其他公开文献	CN102458258B		
外部链接	Espacenet SIPO		

摘要(译)

一种具有换能器的超声成像装置，所述换能器通过超声波电机以重复运动移动，所述超声成像装置包括换能器阵列，其中相邻的换能器之间的距离大于产生具有期望分辨率的超声图像所需要的相邻扫描线的最小间距，阵列的运动允许装置产生具有至少所期望的分辨率的超声图像。

