



(12) 发明专利申请

(10) 申请公布号 CN 102440806 A

(43) 申请公布日 2012. 05. 09

(21) 申请号 201110283563. 2

(22) 申请日 2011. 09. 09

(30) 优先权数据

12/880410 2010. 09. 13 US

(71) 申请人 通用电气公司

地址 美国纽约州

(72) 发明人 M·齐夫-阿里 A·索库林

E·伯格

(74) 专利代理机构 中国专利代理(香港)有限公

司 72001

代理人 姜冰 朱海煜

(51) Int. Cl.

A61B 8/00(2006. 01)

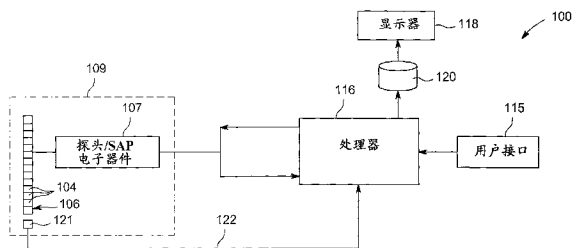
权利要求书 2 页 说明书 9 页 附图 4 页

(54) 发明名称

用于电磁噪声消除的超声方法和探头

(57) 摘要

本发明名称为“用于电磁噪声消除的超声方法和探头”。一种超声成像系统(100)包括含多个换能器元件(104)的超声探头、显示器(118)及连接到超声探头(109)和显示器(118)的处理器(116)。处理器(116)配置成通过多换能器元件(104)采集超声数据,超声数据包括多个信号。处理器(116)配置成分析超声数据以确定估计的电磁噪声信号。处理器(116)配置成基于估计的电磁噪声信号来修改所述多个信号以生成多个噪声消除的信号。处理器(116)配置成基于所述多个噪声消除的信号来生成图像并在显示器(118)上显示所述图像。



1. 一种超声成像系统 (100), 包括:
超声探头 (109), 包括多个换能器元件 (104);
显示器 (118); 以及
处理器 (116), 连接到所述超声探头和所述显示器,
其中所述处理器 (116) 配置成:
通过所述多个换能器元件 (104) 来采集超声数据, 所述超声数据包括多个信号;
分析所述超声数据以确定估计的电磁噪声信号;
基于所述估计的电磁噪声信号来修改所述多个信号以生成多个噪声消除的信号, 所述多个噪声消除的信号相比所述多个信号包含更少的电磁噪声;
基于所述多个噪声消除的信号来生成图像; 以及
在所述显示器 (118) 上显示所述图像。
2. 如权利要求 1 所述的超声成像系统 (100), 其中所述处理器 (116) 还配置成处理所述多个信号的子集。
3. 如权利要求 2 所述的超声成像系统 (100), 其中所述处理器 (116) 还配置成平均所述多个信号的所述子集。
4. 如权利要求 2 所述的超声成像系统 (100), 其中所述多个信号的所述子集源自位于换能器阵列 (106) 的一个或多个边缘区域 (214) 中的换能器元件。
5. 如权利要求 1 所述的超声成像系统 (100), 其中所述处理器 (116) 配置成通过处理所述估计的电磁噪声信号并从所述多个信号之一减去所处理的估计的电磁噪声信号来修改所述多个信号。
6. 如权利要求 1 所述的超声成像系统 (100), 其中所述处理器 (116) 配置成通过过滤所述估计的电磁噪声信号、缩放所述估计的电磁噪声信号以及应用相位延迟到所述估计的电磁噪声信号中的至少一项来处理所述估计的电磁噪声信号。
7. 一种超声成像系统 (100), 包括:
超声探头 (109), 包括多个换能器元件 (104) 和传感器 (121);
显示器 (118); 以及
处理器 (116), 连接到所述超声探头和所述显示器,
其中所述处理器 (116) 配置成:
通过所述多个换能器元件 (104) 来采集超声数据, 所述超声数据包括多个信号;
在采集所述超声数据的过程期间, 通过所述传感器 (121) 来检测电磁噪声信号;
基于所述电磁噪声信号来修改所述多个信号以生成多个噪声消除的信号, 所述多个噪声消除的信号相比所述多个信号包含更少的噪声;
基于所述多个噪声消除的信号来生成图像; 以及
在所述显示器 (118) 上显示所述图像。
8. 如权利要求 7 所述的超声成像系统 (100), 其中所述处理器 (116) 配置成通过处理所述电磁噪声信号并从所述多个信号之一减去所处理的电磁噪声信号来修改所述多个信号。
9. 一种超声探头 (109), 包括:
外壳 (204);

换能器元件 (208), 附连到所述外壳 (204), 其中所述换能器元件 (208) 适用于接收反射的超声能量并基于所述反射的超声能量来生成信号; 以及

传感器 (121), 附连到所述外壳 (204), 其中所述传感器 (121) 适用于检测电磁噪声并基于所检测到的电磁噪声来生成电磁噪声信号。

10. 如权利要求 9 所述的超声探头 (109), 其中所述传感器 (121) 包括基本上被屏蔽而免受超声能量的换能器元件。

11. 如权利要求 10 所述的超声探头 (109), 其中所述传感器 (121) 通过气体层 (156) 而基本上被屏蔽以免受超声能量。

12. 如权利要求 9 所述的超声探头 (109), 其中所述传感器 (121) 包括带有与所述换能器元件 (152) 的电阻抗类似的电阻抗的一个或多个电组件。

13. 如权利要求 9 所述的超声探头 (109), 其中所述换能器元件 (152) 和所述传感器 (121) 布置在阵列中。

14. 如权利要求 9 所述的超声探头 (109), 还包括布置在所述外壳 (204) 的近端中的处理器, 其中所述处理器适用于基于所述信号和所述电磁噪声信号来生成噪声消除的信号。

15. 如权利要求 9 所述的超声探头 (109), 其中所述传感器 (121) 适用于在与所述换能器元件 (152) 正在接收反射的超声能量的同时检测电磁噪声。

用于电磁噪声消除的超声方法和探头

技术领域

[0001] 本公开一般涉及超声成像,并且具体地说,涉及用于从超声数据去除电磁噪声的方法和超声探头。

背景技术

[0002] 常规超声成像系统包括用于传送超声束和接收来自正在研究的对象的反射超声波束的超声传感器元件阵列。通过选择相位延迟和应用电压的振幅,能够控制各个换能器(transducer)元件以产生超声波,超声波组合在一起以形成沿优选向量方向行进并沿波束聚集在选定点的净超声波。多次激发(fring)可用于采集表示相同解剖信息的数据。可改变每次激发的波束形成参数以便例如通过沿相同线路传送连续波束,其中每个波束的焦点相对于前一波束的焦点位移,从而提供焦距的变化或者否则更改每次激发的接收数据的内容。通过更改提供到换能器元件的输入电压的相位旋转和振幅,可移动超声波束以扫描对象。

[0003] 在采用阵列接收反射的超声能量时,应用相同的原理。接收波束形成器一般在接收超声能量时将阵列中的换能器元件聚集在焦点上。正如与传送模式情况一样的,通过将单独的相位延迟和增益给予来自每个接收换能器元件的信号,实现超声能量的此聚集接收。

[0004] 在采集超声数据时,如在B模式成像中,常规超声成像系统一般传送聚集在沿线路定位的单个焦点的超声波束。随后,换能器元件检测反射的超声信号。在传送超声波束时,换能器元件用于检测在不同时间点反射的超声波束的样本。采集每个样本可使用一些或所有换能器元件。另外,每个样本对应于沿线路的不同时间或深度。常规超声系统的换能器元件一般将超声能量转换成电信号。电信号又发送到接收波束形成器,在其中应用适当的相位延迟和增益到每个电信号以便使换能器阵列“聚集”在接收的超声信号的正确深度上。波束形成器一般调整阵列的焦距,以便将换能器元件聚集在正在采集的样本的适当深度上。在波束形成后,在特定点或样本采集的电信号组合成指示在沿线路的特定点的对象的声反射率的信号。为了生成图像,处理器一般将来自波束形成器的信号的振幅映射到灰度标以便在监视器或其它显示装置上显示。

[0005] 常规超声成像系统有关的一个问题是它们对电磁噪声特别敏感。任何外部或内部电磁噪声可改变来自换能器元件和/或波束形成器的电信号。电磁噪声如果保持未校正,则可在超声图像中造成伪影。例如,跨信道相干的外部电磁噪声经常导致图像中心区域显示增大的像素密度。增大的像素密度的区域有时称为“闪光伪影”,因为明亮的区域类似于闪光的波束。随机噪声或在短时期内变化相当大的噪声的效应更难以表征,但仍可能导致图像带有未指示接收的超声信号的像素值。

[0006] 常规超声成像系统已采取措施来隔离超声成像系统和电磁噪声。例如,它们已采用各种类型的屏蔽,包括法拉第笼,以尝试最小化超声成像系统中的电磁噪声。然而,此类隔离技术一般远不完美,并且在有噪的环境中,相当大的电磁噪声仍可渗透到系统中。在诸

如 RF 或电烧灼器 (Bovie)、刀等强电磁源正在靠近超声成像系统操作时,电磁噪声可尤其成问题。

[0007] 出于这些和其它原因,存在对用于超声成像的改进方法和超声探头的需要。

发明内容

[0008] 本文中解决了上述缺点、缺陷和问题,这将通过阅读和理解下面的说明书而理解。

[0009] 在一实施例中,一种超声成像的方法包括通过多个换能器元件采集超声数据。超声数据包括多个信号。所述方法包括分析超声数据以确定估计的电磁噪声信号。所述方法还包括基于估计的电磁噪声信号来修改所述多个信号以生成多个噪声消除的信号,其中,所述多个噪声消除的信号相比所述多个信号包含更少的电磁噪声。

[0010] 在另一实施例中,一种超声成像的方法包括通过多个换能器元件采集超声数据。超声数据包括多个信号。所述方法包括在采集超声数据的过程期间通过传感器来检测电磁噪声信号。所述方法包括基于电磁噪声信号来修改所述多个信号以生成多个噪声消除的信号,其中,所述多个噪声消除的信号相比所述多个信号包含更少的噪声。

[0011] 在另一实施例中,超声探头包括外壳和附连到外壳的换能器元件。换能器元件适用于接收超声能量和基于超声能量来生成信号。探头还包括附连到外壳的传感器。所述传感器适用于检测电磁噪声和传送基于检测到的电磁噪声的电磁噪声信号。

[0012] 从附图及其详细描述,本发明的各种其它特征、目的和优点将对于本领域技术人员变得明显。

附图说明

[0013] 图 1 是根据一实施例的超声成像系统的示意图;

[0014] 图 2 是根据一实施例的超声探头的示意表示;

[0015] 图 3 是根据一实施例的超声探头的截面图的示意表示;

[0016] 图 4 是示出根据一实施例的方法的流程图;

[0017] 图 5 是示出根据一实施例的方法的流程图;

[0018] 图 6 是根据一实施例的传感器的示意表示;以及

[0019] 图 7 是根据一实施例的传感器的示意表示。

具体实施方式

[0020] 在下面的详细描述中,参照了形成本文一部分的附图,并且图中通过示图方式示出了可实践的特定实施例。这些实施例以充分的细节描述,以便本领域的技术人员能够实践实施例,并且要理解,在不脱离实施例的范围的情况下,可利用其它实施例,并且可进行逻辑、机械、电气和其它更改。因此,以下详细描述不可视为限制本发明的范围。

[0021] 图 1 是超声成像系统 100 的示意图。超声成像系统 100 包括超声探头 109、用户接口 115、处理器 116、存储器 120 及显示器 118。超声探头 109 包括布置在换能器阵列 106 中的多个换能器元件 104 和下文称为探头/SAP 电子器件 107 的探头/子孔径 (sub-aperture) 处理器 (SAP) 电子器件 107。虽然图 1 的示意图仅示出换能器阵列 106 中的 10 个换能器元件 104,但应理解,其它实施例可具有带显著更多的换能器元件的换能器阵列。此外,可使用

多种几何形状的换能器阵列。探头/SAP 电子器件 107 可用于控制元件 104 的交换。探头/SAP 电子器件 107 也可用于将元件 104 组合成一个或多个子孔径。根据一实施例,处理器 116 可在发送到换能器阵列 106 的信号上执行传送波束形成。传送波束形成应用适当的时延到换能器阵列中的换能器元件 104 以便在预期位置聚集超声波束。处理器 116 也可在来自换能器阵列 106 的信号上执行接收波束形成。其它实施例可使用分开的专用组件来执行传送波束形成和接收波束形成之一或两者。换能器阵列 106 中的换能器元件 104 将超声信号发射到正在检查的患者的组织中。超声信号从像血细胞或肌肉组织等身体中的结构反散射以产生返回到元件 104 的回波。回波由传感器元件 104 转换成电信号或超声数据,并且电信号由处理器 116 接收。对于本公开的目的,术语“超声数据”可包括由超声成像系统采集的已处理或未处理的数据。电信号可经处理以由处理器 116 去除电磁噪声,形成噪声消除的信号。随后,处理器 116 可应用波束形成到噪声消除的信号。有关电磁噪声的消除的详细信息将在下文详细论述。用户接口 115 可用于控制超声成像系统 100 的操作,包括控制患者数据的输入,更改扫描或显示参数及诸如此类。

[0022] 处理器 116 也可用于处理超声数据并准备超声信息的帧以便在显示器 118 上显示。处理器 116 可适用于根据多个可选择的超声形态在超声信息上执行一个或多个处理操作。超声信息可在接收回波信号时在扫描会话期间实时处理。对于本公开的目的,术语“实时”被定义为包括无任何故意延迟而执行的过程。附加或备选的是,超声信息可在扫描会话期间暂时存储在缓冲器(未示出)中,并且在实况(live)或离线操作中低于实时来处理。本发明的一些实施例可包括多个处理器(未示出)以处置处理任务。例如,第一处理器可用于解调和抽取超声信号,而第二处理器可用于在显示图像前进一步处理数据。应理解的是,其它实施例可使用处理器的不同布置。

[0023] 根据一个实施例,超声成像系统 100 的超声探头 109 可以可选地包括传感器 121。其它实施例可包括带有多个传感器的探头。传感器 121 可通过电连接 122 而连接到处理器 116。传感器 121 适用于在换能器阵列 106 正在检测超声能量时检测电磁噪声信号。传感器 121 连接到处理器 116,以便处理器 116 在处理来自换能器阵列 106 的信号时可使用有关电磁噪声信号的信息。传感器 121 示为与换能器阵列 104 相邻。然而,在其它实施例中,传感器 121 可位于超声探头上的其它位置。传感器 121 将在下文更详细描述。

[0024] 仍参照图 1,超声成像系统 100 可以例如 20Hz 到 60Hz 的帧速率来连续采集超声信息。然而,其它实施例可以不同速率来采集超声信息。例如,一些实施例可以低于 20Hz 的速率采集超声信息,而其它实施例可以快于 60Hz 的速率采集超声信息。包括存储器 120 以用于存储未调度为立即显示的采集的超声信息的已处理帧。在一示范实施例中,存储器 120 有足够的容量来存储至少几秒价值(worth)的超声信息的帧。超声信息的帧根据其采集顺序或时间以有利于基检索的方式来存储。存储器 120 可包括任何已知的数据存储媒体。

[0025] 可选的是,本发明的实施例可利用造影剂来实现。在使用包括微泡的超声造影剂时,造影成像生成身体中解剖结构和血流的增强图像。在使用造影剂时采集超声数据后,图像分析包括分离谐波和线性分量,增强谐波分量以及通过利用增强的谐波分量来生成超声图像。谐波分量与接收信号的分离使用适合的滤波器来执行。使用造影剂的超声成像为本领域技术人员所公知,并且因此将不进一步详细描述。

[0026] 在本发明的各种实施例中,超声信息可由其它或不同的模式有关的模块来处理

(例如, B 模式、色多普勒、功率多普勒、M 模式、谱多普勒解剖 M 模式、应变、应变率及诸如此类) 以形成图像帧的 2D 或 3D 数据集及诸如此类。例如, 一个或多个模块可生成 B 模式、色多普勒、功率多普勒、M 模式、解剖 M 模式、应变、应变率、谱多普勒图像帧及其组合及诸如此类。图像帧被存储, 并且在存储器中指示采集图像帧的时间的时序信息可与每个图像帧记录在一起。所述模块可包括例如执行扫描转换操作以将图像帧从极坐标转换到笛卡尔坐标的扫描转换模块。可提供在患者上正在执行某个过程时从存储器读取图像帧并实时显示图像帧的视频处理器模块。视频处理器模块可在图像存储器中存储图像帧, 而图像从图像存储器来读取和显示。

[0027] 参照图 2, 它示出根据一实施例的超声探头的示意表示。超声探头 200 包括布置在外壳 204 中的换能器阵列 202。软线 206 附连到外壳 204。

[0028] 图 3 是根据一实施例的沿线条 A-A' 的超声探头 200 的截面图的示意表示。图 2 和图 3 中共同的组件将标有相同的引用标号。

[0029] 参照图 2 和图 3, 换能器阵列 202 可以是包括 192 个换能器元件 208 的线性阵列。根据一实施例, 换能器元件 208 可布置成 6 个换能器元件宽乘以 32 个换能器元件高的网格。本领域技术人员应理解, 另外的实施例可能包括不同布置的换能器阵列。例如, 视探头的预期使用而定, 另外的实施例可使用包括弯曲换能器阵列、矩阵换能器阵列和机械 3D 换能器阵列的换能器阵列。

[0030] 换能器阵列 202 定位在声透镜 210 后, 声透镜 210 用于帮助使从换能器阵列 202 发射的超声波成形。换能器元件 208 分成中心区域 212 和一对边缘区域 214。根据所示实施例, 中心区域 212 包括中心的 12 行元件, 并且边缘区域 214 包括在中心区域 212 任一侧上的 10 行元件。在相控阵列探头的大多数成像模式期间, 应用到中心区域 212 中换能器元件的相位延迟全部是相对类似的。比较起来, 由于其与中心区域 212 的距离, 边缘区域 214 中的换能器元件可具有应用到来自每个元件的信号的大不相同的相位延迟。本领域技术人员应理解, 边缘区域 214 的确切大小可根据换能器的类型和选定成像模式而变化。对于此公开的目的, 边缘区域可包括定位在离开换能器阵列中心的一个或多个区域。边缘区域也可包括通过中心区域相互分离的两个或更多区域, 或者边缘区域可形成围绕矩阵探头中中心区域的连续环形或矩形框架。

[0031] 图 4 是示出根据一实施例的方法 250 的流程图。诸如超声成像系统 100 (图 1 中示出) 的超声成像系统可用于执行方法 250。各个框 252、254、256、258、260 及 262 表示可根据方法 250 执行的步骤。方法 250 的技术效果是显示电磁噪声降低的图像。

[0032] 根据一示范实施例, 方法 250 可通过修改成将探头 109 替代为来自图 2 和图 3 的探头 200 的超声成像系统 100 (图 1 中示出) 来执行。除探头外, 示范实施例的超声成像系统包括与超声成像系统 100 相同的组件。共同的引用标号将用于描述示范实施例中使用的超声成像系统与图 1 所示超声成像系统 100 之间的共同组件。根据示范实施例, 在步骤 252, 处理器 116 (图 1 中示出) 控制超声数据的采集。根据图 3 所示的实施例, 在接收超声数据时, 每个换能器元件 208 (图 3 中示出) 可映射到单个信道。然而, 根据其它实施例, 换能器元件 208 的组可映射到每个信道。此外, 应理解, 其它实施例可使用多个处理器来执行各种任务, 而不是只使用如超声成像系统 100 中所示的处理器 116。采集超声数据的过程在上面已描述, 因此, 将不再详细描述它。

[0033] 参照图 4, 在步骤 254, 处理器 116 (图 1 中示出) 分析超声数据。根据一实施例, 处理器 116 可分析超声数据以便识别相干噪声, 如电磁噪声。由于相干噪声不随位置发生相当大变化, 因此, 相干噪声将以大致相同的方式影响每个信道中的超声数据。

[0034] 现在参照图 1、2 和 3, 如上所述, 来自相干噪声源的信号部分可假设为在每个信道中大致相同。然而, 如上文所述, 来自中心区域 212 中换能器元件的信号一般在接收波束形成期间具有应用到它们的较小相位延迟。相反, 应用到来自边缘区域 214 中换能器元件的信号的相位延迟在大多数成像模式中有更大得多的改变。无论信号的相位延迟如何, 诸如电磁噪声信号等相干噪声信号在每个信道中大致同时到达。因此, 可能通过使用例如平均的互相关技术来提取电磁噪声分量。根据一示范实施例, 可一起平均来自边缘区域 214 中所有换能器元件的信号。由于来自相同位置的超声信号以更显著的相位延迟差到达边缘区域 214, 因此, 超声信号分量丢失 (drop out), 或者它在结果的平均中未得到有力表示。然而, 如上所述, 由于电磁分量相位通常在每个信道中相同, 因此, 结果的平均有力地表示电磁噪声信号。处理器 116 因而可使用平均信号作为估计的电磁噪声信号。本领域技术人员将理解, 此示范技术只在相干噪声源上表现良好。另外, 其它实施例可使用不同于平均的其它互相关技术来识别估计的电磁噪声信号。还将明白, 其它实施例可使用少于来自边缘区域 214 的所有信道来计算估计的噪声信号。此外, 一些实施例可使用来自连接到中心区域 212 中元件的几个信道的信号。然而, 对于使用平均作为互相关技术的实施例, 重要的是平均不是主要基于来自中心区域的信号, 否则, 存在将超声数据包括作为估计的电磁噪声信号的部分的风险。

[0035] 在步骤 256, 处理器 116 从超声数据删除估计的电磁噪声信号。根据一示范实施例, 可在处理器 116 从超声数据去除估计的电磁噪声信号前处理估计的电磁噪声信号。例如, 估计的电磁噪声信号可经过滤以形成“更平滑的”波形, 并与正在修改的信道成比例缩放。例如, 估计的电磁噪声信号可基于应用到来自特定元件或信道的信号的增益来缩放。然而, 其它实施例可执行估计的电磁噪声信号的另外处理, 包括应用相位延迟到对于信道特定的电磁噪声信号。然而, 根据仍有的其它实施例, 处理器可从超声数据去除未处理的估计的电磁噪声信号。

[0036] 仍参照图 1、2 和 3, 处理器 116 可从来自换能器阵列 202 的每个信号减去估计的电磁噪声信号 (未经处理或处理后)。应理解, 可从来自换能器阵列 200 中每个元件 (即, 中心区域 212 和边缘区域 214) 的超声数据来减去估计的电磁噪声信号。处理器 116 可通过从超声数据中的多个信号的每个信号去除估计的电磁噪声信号, 生成一组噪声消除的信号。

[0037] 参照图 1 和 4, 在步骤 258, 处理器 116 将噪声消除的信号进行波束形成。在步骤 260, 处理器 116 从波束形成的噪声消除的信号来生成图像。处理器 116 可从噪声消除的信号来生成任何类型的超声图像。例如, 处理器 116 可从噪声消除的信号来生成一个或多个图像, 包括成像模式, 如 :B 模式、色多普勒、功率多普勒、M 模式及谱多普勒及诸如此类。根据其它实施例, 在生成波形或计算定量测量时, 处理器 116 也可使用噪声消除的信号。在步骤 262, 处理器 116 在显示器 118 上显示图像。

[0038] 图 5 是示出根据一实施例的方法 300 的流程图。方法 300 可通过例如超声成像系统 100 (图 1 中示出) 的超声成像系统来实现。各个框 302、304、306、308、310 及 312 表示可

根据方法 300 来执行的步骤。方法 300 的技术效果是从电磁噪声降低的信号来显示图像。

[0039] 参照图 5 和图 1, 在步骤 302, 处理器 116 控制换能器阵列 104 以采集超声数据。根据一实施例, 超声数据可包括多个信号, 每个换能器元件 104 一个信号。在步骤 304, 传感器 121 用于在换能器阵列 104 正在采集超声数据的同时检测电磁噪声信号。在步骤 306, 处理器 116 从超声数据的多个信号的每个信号去除电磁噪声信号。例如, 处理器可从多个信号的每个信号减去电磁噪声信号。根据一实施例, 处理器 116 可通过一个或多个以下操作来处理电磁噪声信号: 过滤电磁噪声信号、缩放电磁噪声信号以及应用相位延迟到电磁噪声信号。根据另外的实施例, 其它处理步骤可应用到电磁噪声信号。通过从超声数据去除电磁噪声信号, 处理器 116 从超声数据来生成多个噪声消除的信号。

[0040] 在步骤 308, 处理器 116 将噪声消除的信号进行波束形成。除了噪声消除的信号用于输入之外, 波束形成可类似于标准接收波束形成。在步骤 310, 处理器 116 从波束形成的噪声消除的信号来生成图像。随后, 在步骤 312, 处理器 116 在显示器 118 上显示图像。

[0041] 图 6 是图 1 所示传感器 121 的详细示意表示。传感器 121 包括换能器元件 152, 其在大小和材料上类似于换能器阵列 104 (图 1 中示出) 中使用的换能器元件。根据一实施例, 换能器元件 152 可包括诸如锆钛酸铅等压电材料。传感器 121 还包括顶层 154 和气体层 156。顶层 154 由电磁辐射基本上可穿透的材料构成。例如, 根据一实施例, 通常用于诸如 RTV60 或 KE772U 等超声探头的透镜的材料可用于传感器的顶层 154。其它材料只要它们不大幅衰减电磁能量便可被选择。气体层 156 用于为换能器元件 152 屏蔽超声能量, 因为声波由于气体与压电材料之间的声阻抗差异而基本上被反射。根据其它实施例, 气体层 156 可替代为具有与压电材料大不相同的声阻抗的任何其它材料。传感器 121 设计成使得换能器元件 152 检测任何背景电磁噪声, 而气体层 156 阻止从正在成像的患者所反射的任何超声能量。换能器元件 152 就像换能器阵列 106 (图 1 中示出) 中的任何其它换能器元件一样响应电磁噪声。传感器 121 可对相干电磁噪声和非相干电磁噪声均敏感。

[0042] 图 7 是根据一实施例的能够替代传感器 121 来使用的传感器 160 的示意表示。传感器 160 包括电阻器 162 和电容器 164。电阻器 162 和电容器 164 在 RC 电路中连接, 该 RC 电路设计成具有与换能器阵列 148 中换能器元件 (图 6 中示出) 的电阻抗类似的电阻抗。根据一实施例, 电阻器 162 可具有大约 200 欧姆的电阻, 并且电容器 164 可具有大约 230pF 的电容。本领域技术人员应理解, 设计带有极其类似的电阻抗的许多不同电路是可能的, 并且用于电阻器 162 和电容器 164 的值只是根据一个示范实施例的值。应理解, 根据其它实施例, 多个电容元件和 / 或多个电阻元件可用于形成带有类似电阻抗的电路。另外, 可能可设计在存在电磁噪声时将类似表现的其它类型的电路。传感器 160 设计成接近换能器元件 104 (图 1 中示出) 的电阻抗。然而, 传感器 160 对超声能量不敏感。因此, 使用来自传感器 160 的信号作为将影响换能器阵列 148 中其它换能器元件的电磁噪声信号的估计是可能的。

[0043] 此书面说明使用示例公开了本发明, 包括最佳模式, 并且还使得本领域的任何技术人员能够实践本发明, 包括制作和使用任何装置或系统并执行任何结合的方法。本发明可取得专利的范围由权利要求来定义, 并且可包括本领域技术人员可想到的其它示例。如果此类其它示例具有与权利要求字面语言无不同的结构要素, 或者如果它们包括具有与权利要求字面语言的非实质不同的等效结构要素, 则它们旨在在权利要求的范围内。

[0044] 部件列表

[0045]

	图 1
100	超声成像系统
104	多个换能器元件
106	换能器阵列
107	探头 / 子孔径处理器电子器件
109	超声探头
115	用户接口
116	处理器
118	显示器
120	存储器
121	传感器
122	电连接
	图 2
200	超声探头
202	换能器阵列
204	外壳
206	软线
210	声透镜
	图 3
200	超声探头
202	换能器阵列
208	换能器元件

212	中心区域
214	边缘区域
	图 4
250	方法
252	步骤
254	步骤
256	步骤
258	步骤
260	步骤
262	步骤
	图 5
300	方法
302	步骤
304	步骤
306	步骤
308	步骤
310	步骤
312	步骤
	图 6
121	传感器
152	换能器元件
154	顶层

156	气体层
	图 7
160	传感器
162	电阻器
164	电容器

[0046]

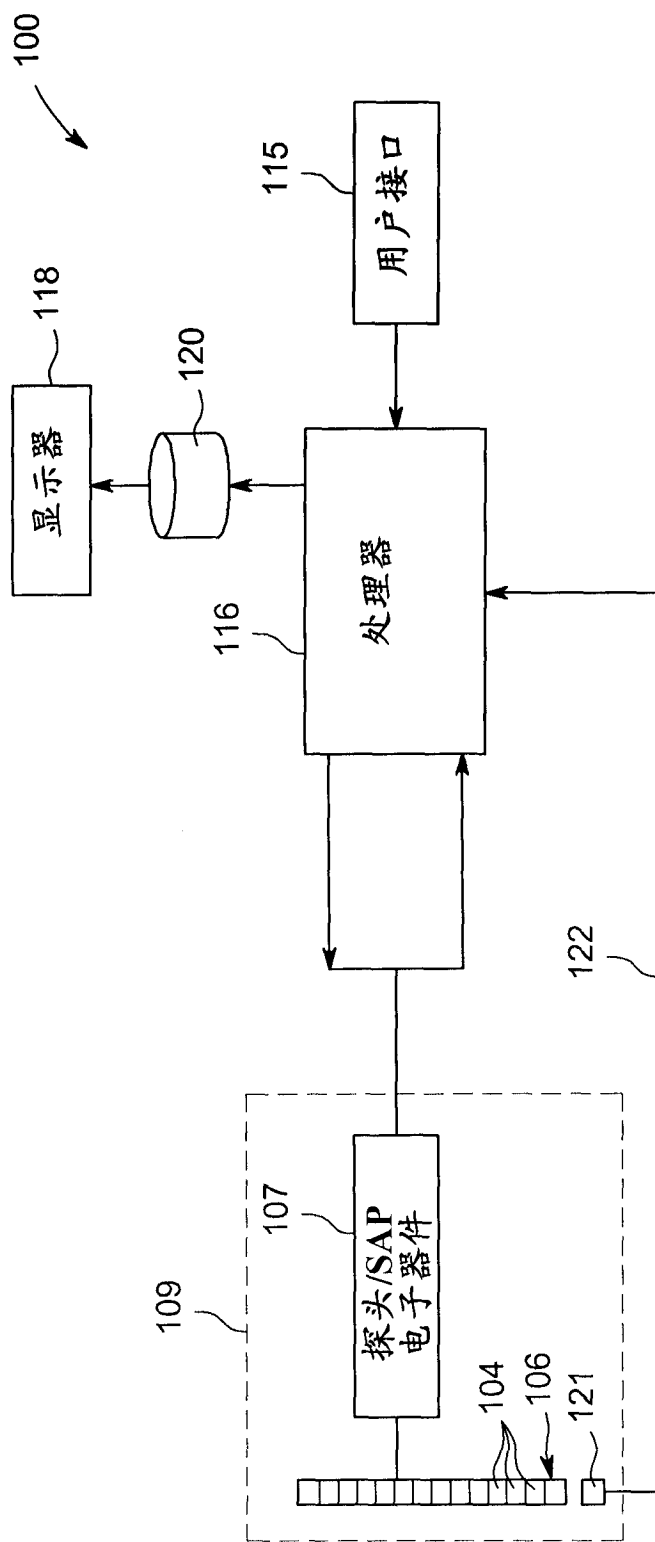


图 1

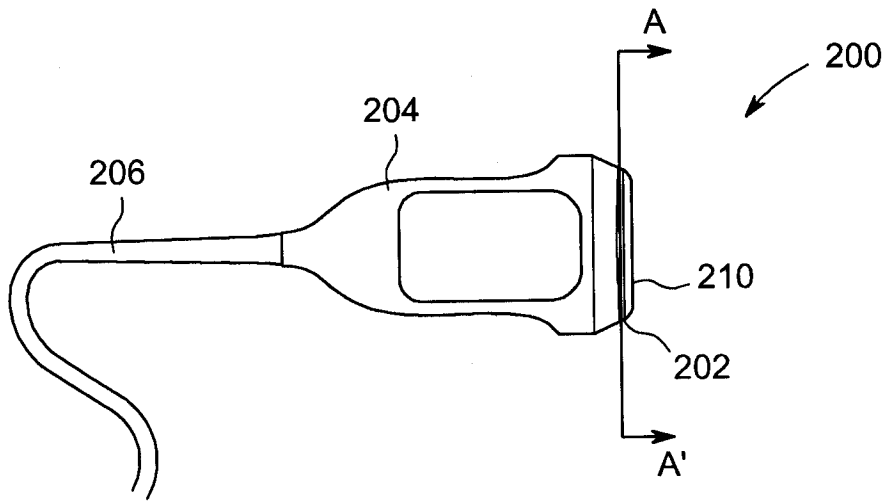


图 2

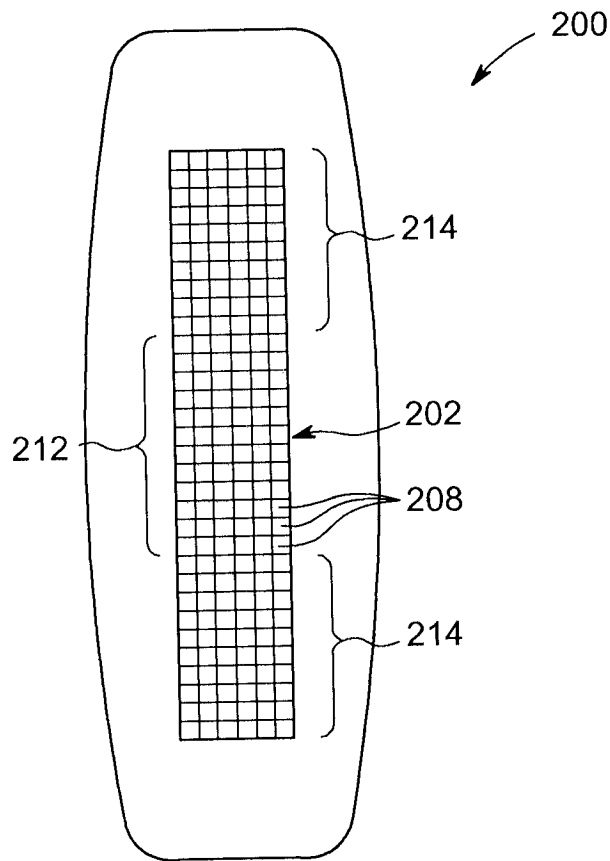


图 3

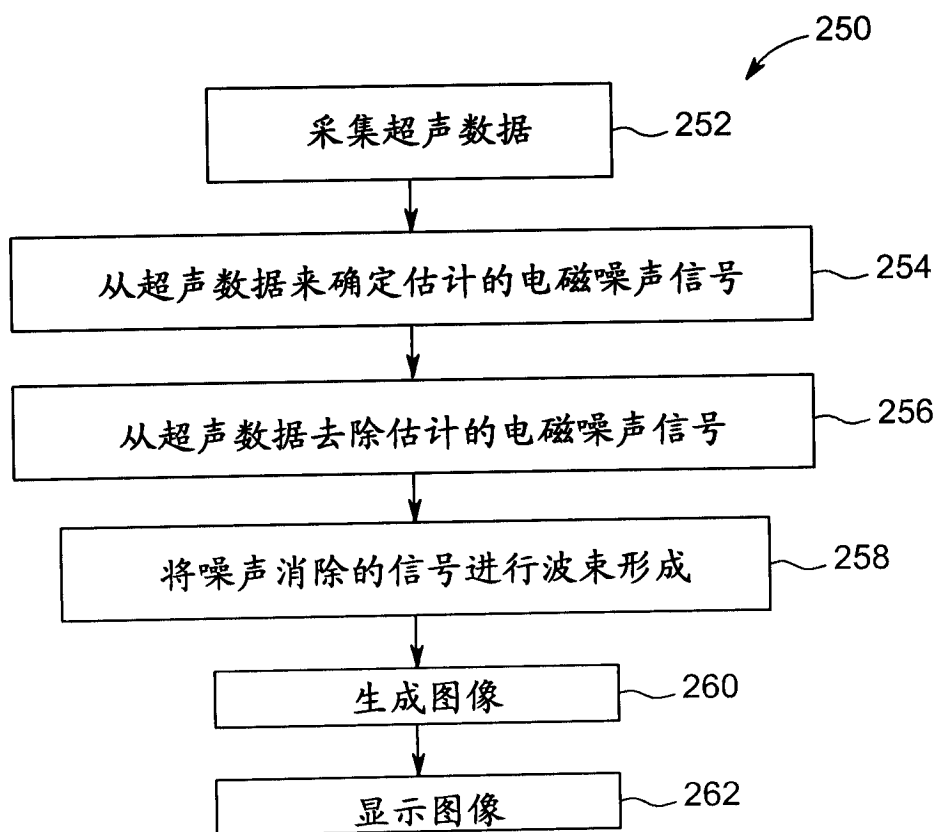


图 4

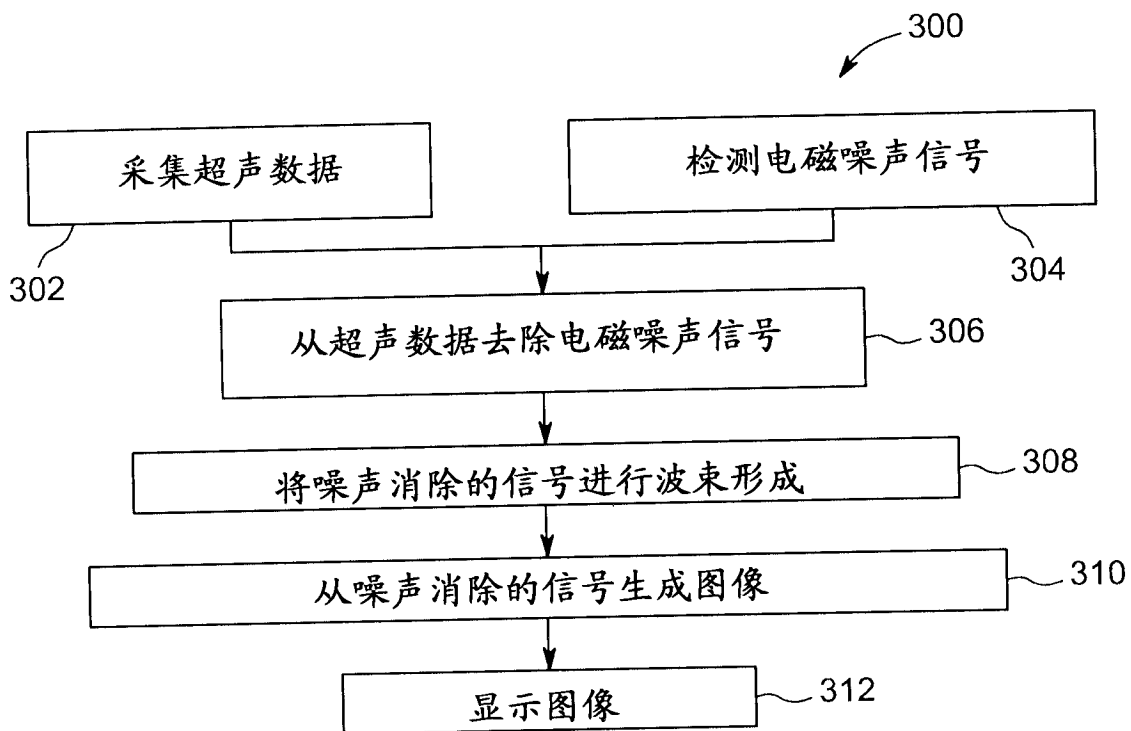


图 5

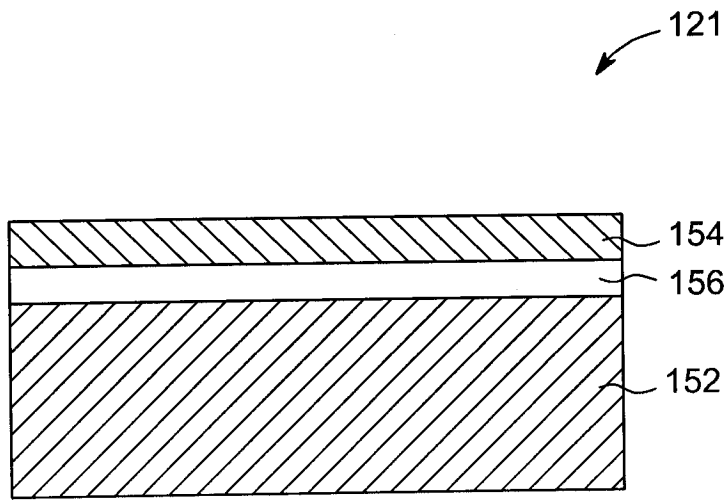


图 6

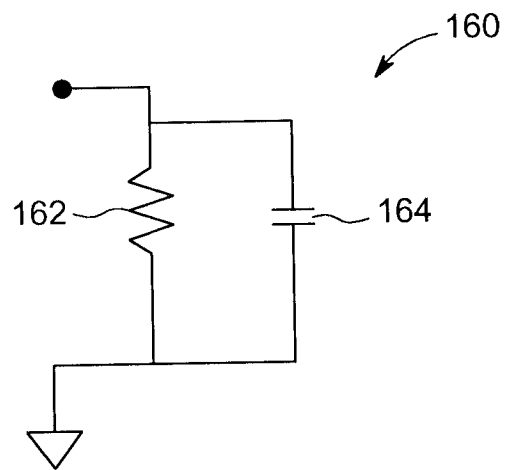


图 7

专利名称(译)	用于电磁噪声消除的超声方法和探头		
公开(公告)号	CN102440806A	公开(公告)日	2012-05-09
申请号	CN201110283563.2	申请日	2011-09-09
[标]申请(专利权)人(译)	通用电气公司		
申请(专利权)人(译)	通用电气公司		
当前申请(专利权)人(译)	通用电气公司		
[标]发明人	M齐夫 阿里 A索库林 E伯格		
发明人	M· 齐夫-阿里 A· 索库林 E· 伯格		
IPC分类号	A61B8/00		
CPC分类号	G01S7/52077 G01S7/52023 G01S15/899 A61B8/4444 G06T2207/10132 A61B8/5269 A61B8/5207 A61B2018/1293 G06T5/002		
代理人(译)	姜冰		
优先权	12/880410 2010-09-13 US		
其他公开文献	CN102440806B		
外部链接	Espacenet SIPO		

摘要(译)

本发明名称为“用于电磁噪声消除的超声方法和探头”。一种超声成像系统(100)包括含多个换能器元件(104)的超声探头、显示器(118)及连接到超声探头(109)和显示器(118)的处理器(116)。处理器(116)配置成通过多换能器元件(104)采集超声数据，超声数据包括多个信号。处理器(116)配置成分析超声数据以确定估计的电磁噪声信号。处理器(116)配置成基于估计的电磁噪声信号来修改所述多个信号以生成多个噪声消除的信号。处理器(116)配置成基于所述多个噪声消除的信号来生成图像并在显示器(118)上显示所述图像。

