



(12) 发明专利

(10) 授权公告号 CN 101415367 B

(45) 授权公告日 2013. 07. 17

(21) 申请号 200780012574. 9

(51) Int. Cl.

(22) 申请日 2007. 04. 06

A61B 8/08(2006. 01)

A61B 8/12(2006. 01)

(30) 优先权数据

105916/2006 2006. 04. 07 JP

审查员 张红梅

(85) PCT申请进入国家阶段日

2008. 10. 07

(86) PCT申请的申请数据

PCT/JP2007/057730 2007. 04. 06

(87) PCT申请的公布数据

W02007/116957 JA 2007. 10. 18

(73) 专利权人 株式会社日立医药

地址 日本东京都

(72) 发明人 松村刚

(74) 专利代理机构 中科专利商标代理有限责任

公司 11021

代理人 李贵亮

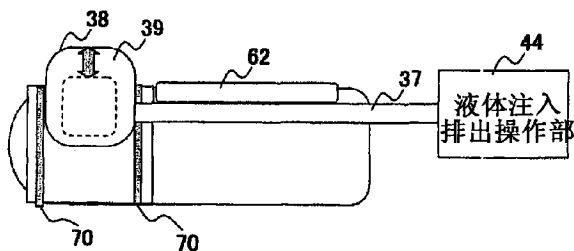
权利要求书2页 说明书13页 附图17页

(54) 发明名称

超声波探头及超声波诊断装置

(57) 摘要

本发明提供一种超声波探头及超声波诊断装置,通过实际测量超声波扫描区域的压力,来求出高精度的弹性模量。具备:设置在所述超声波探头的超声波收发面,并可填充液体的压迫袋;使液体注入到所述压迫袋内或从所述压迫袋排出,来使所述压迫袋膨胀或收缩的液体注入排出部件;对所述压迫袋内填充的液体的压力进行计测的压力计测部件;和根据由所述压力计测部件计测的压力信息,运算与所述压迫袋接触的所述被检体的超声波扫描区域的压力的压力运算部件;所述弹性信息运算部件利用所述压力信息来运算弹性模量。



1. 一种超声波诊断装置,具备:超声波探头;借助所述超声波探头并根据被检体的断层部位的超声波接收信号帧数据,构成断层像的断层图像构成部件;根据所述超声波接收信号帧数据,求出所述断层部位的组织的形变或弹性模量的弹性信息运算部件;根据由所述弹性信息运算部件求出的形变或弹性模量,生成所述断层部位的弹性图像的弹性图像构成部件;和显示所述断层像及/或所述弹性图像的显示部件;其特征在于,

还具备:

设置在所述超声波探头的超声波收发面,并被填充液体的压迫袋;

使液体注入到所述压迫袋内或从所述压迫袋排出,来使所述压迫袋膨胀或收缩的液体注入排出部件;

对所述压迫袋内填充的液体的压力信息进行计测的压力计测部件;

对所述液体向所述压迫袋流入流出的量进行计测的流量计测部件;和

根据由所述压力计测部件计测出的压力信息与由所述流量计测部件计测出的流入流出量两者之间的关系,运算与所述压迫袋接触的所述被检体的超声波扫描区域的压力信息的压力运算部件;

所述弹性信息运算部件利用所述压力运算部件所运算的压力信息来运算弹性模量。

2. 根据权利要求1所述的超声波诊断装置,其特征在于,

具备使所述压迫袋内的液体的体积恒定的阀。

3. 根据权利要求1所述的超声波诊断装置,其特征在于,

所述压力计测部件在规定的流量时求出所述压力计测部件所计测的压力信息。

4. 根据权利要求1所述的超声波诊断装置,其特征在于,

所述压力计测部件内置在所述压迫袋内。

5. 根据权利要求1所述的超声波诊断装置,其特征在于,

所述压力计测部件具有:因所述液体的压力而凹陷的隔膜、和对所述隔膜的凹陷进行计测的形变测量器。

6. 根据权利要求1所述的超声波诊断装置,其特征在于,

所述压力计测部件被设置在所述压迫袋与所述超声波探头之间。

7. 根据权利要求1所述的超声波诊断装置,其特征在于,

所述压力计测部件被设置在所述液体注入排出部件中。

8. 根据权利要求1所述的超声波诊断装置,其特征在于,

所述流量计测部件利用所述超声波接收信号帧数据来计测所述压迫袋的流量。

9. 根据权利要求8所述的超声波诊断装置,其特征在于,

所述流量计测部件根据所述超声波接收信号帧数据来检测所述压迫袋的膜面,并对所述压迫袋的流量进行计测。

10. 根据权利要求1所述的超声波诊断装置,其特征在于,

所述液体注入排出部件具有:

主体部;

固定于所述主体部,内部填充有液体的缸体;

配置在所述缸体内,向所述压迫袋压入液体或从所述压迫袋抽出液体的活塞及推压件;

用于固定所述推压件的推压件固定部 ;和
驱动所述推压件的操作部。

11. 根据权利要求 10 所述的超声波诊断装置,其特征在于,
在所述推压件上具备压力计测部件,

所述压力计测部件对基于所述推压件的驱动而从所述压迫袋传递的所述压力信息进行计测。

超声波探头及超声波诊断装置

技术领域

[0001] 本发明涉及一种用于利用超声波,针对被检体内的摄像对象部位显示对断层像、生物体组织的硬度或柔软度进行表示的弹性图像的超声波探头及超声波诊断装置。

背景技术

[0002] 超声波诊断装置通过超声波探头向被检体内部发送超声波,从被检体内部接收与生物体组织的构造对应的超声波反射回声信号,例如构成 B 模式像等断层像来进行显示,用于诊断。

[0003] 近年来,正在进行下述的弹性图像生成方法,即,通过手动或机械的方法由超声波探头压迫被检体后,对超声波接收信号进行计测,根据计测时间不同的两个超声波接收信号的帧数据求出基于压迫而产生的生物体各部的变位,然后根据该变位数据生成对生物体组织的弹性进行表示的弹性图像。

[0004] 与生物体组织的弹性相关的物理量中公知有各种参数,例如可以使用生物体组织的形变或弹性模量。其中,形变是对生物体组织的移动量、即变位进行空间微分而得到的相对值,弹性模量是将对生物体组织的各部位作用的应力变化除以形变后的定量的值。因此,为了求出弹性模量,需要测量对生物体组织作用的压力。为了求出对生物体组织作用的压力,公开有一种在超声波探头的振动件的周围配置压力传感器,来间接测量压迫被检体的压力的超声波诊断装置(例如专利文献 1)。

[0005] 专利文献 1:特开 2004—267464 号公报

[0006] 专利文献 1 所公开的压力传感器测量了被检体与超声波收发面的周边部之间的压力,但无法测量被扫描超声波的超声波收发面正下方的超声波扫描区域中的压力。

[0007] 即,在专利文献 1 中,只是从超声波收发面的周边部的压力信息推定超声波扫描区域的压力,无法得到超声波收发区域中的真正的压力。因此,利用推定的压力而求出的弹性模量的精度有可能降低。

发明内容

[0008] 鉴于此,本发明的目的在于,通过实际测量对超声波扫描区域施加的压力,来求出精度高的弹性模量。

[0009] 为了解决上述课题,本发明涉及一种超声波诊断装置,具有:超声波探头;借助所述超声波探头并根据被检体的断层部位的 RF 信号帧数据,构成断层像的断层图像构成部件;根据所述 RF 信号帧数据,求出所述断层部位的组织的形变或弹性模量的弹性信息运算部件;根据由所述弹性信息运算部件求出的形变或弹性模量,生成所述断层部位的弹性图像的弹性图像构成部件;和显示所述断层像及/或所述弹性图像的显示部件;其特征在于,还具备:设置在所述超声波探头的超声波收发面,并被填充液体的压迫袋;使液体注入到所述压迫袋内或从所述压迫袋排出,来使所述压迫袋膨胀或收缩的液体注入排出部件;对所述压迫袋内填充的液体的压力进行计测的压力计测部件;对所述液体向所述压迫袋流入

流出的量进行计测的流量计测部件；和根据由所述压力计测部件计测出的压力信息与由所述流量计测部件计测出的流入流出量两者之间的关系，运算与所述压迫袋接触的所述被检体的超声波扫描区域的压力的压力运算部件；所述弹性信息运算部件利用所述压力信息来运算弹性模量。

[0010] 所述压力运算部件利用所述压力计测部件，根据未使所述压迫袋和所述被检体接触的状态下计测的第一压力值、与使所述压迫袋和所述被检体接触的状态下计测的第二压力值之差，运算与所述压迫袋接触的所述被检体的超声波扫描区域的压力。而且，具备对所述液体向所述压迫袋流入流出的量进行计测的流量计测部件，所述压力运算部件根据由所述流量计测部件计测出的流入流出量，运算与所述压迫袋接触的所述被检体的超声波扫描区域的压力。

[0011] 综上所述，根据本发明，通过实际测量对超声波扫描区域施加的压力，能够求出精度高的弹性模量。

附图说明

- [0012] 图 1 是用于说明本发明的整体构成的图。
- [0013] 图 2 是用于对本发明的超声波探头的压迫机构进行说明的图。
- [0014] 图 3 是用于说明本发明的液体注入排出操作部的图。
- [0015] 图 4 是用于说明本发明的第一实施方式的图。
- [0016] 图 5 是用于说明本发明的第一实施方式的图。
- [0017] 图 6 是用于说明本发明的第二实施方式的图。
- [0018] 图 7 是用于说明本发明的第二实施方式的图。
- [0019] 图 8 是用于说明本发明的第二实施方式的图。
- [0020] 图 9 是用于说明本发明的导管式压力传感器的图。
- [0021] 图 10 是用于说明本发明的从压迫袋外部测量压力的方式的图。
- [0022] 图 11 是用于说明本发明的从压迫袋外部测量压力的方式的图。
- [0023] 图 12 是用于对本发明的流量传感器的形态进行说明的图。
- [0024] 图 13 是用于对本发明的流量传感器的形态进行说明的图。
- [0025] 图 14 是用于对本发明的流量传感器的形态进行说明的图。
- [0026] 图 15 是用于对本发明的流量传感器的形态进行说明的图。
- [0027] 图 16 是用于对本发明的流量传感器的形态进行说明的图。
- [0028] 图 17 是用于说明本发明的自动压迫机构的图。
- [0029] 图 18 是用于说明本发明的从被检体外部压迫的形态的图。

具体实施方式

[0030] 利用附图，对应用本发明而构成的超声波探头及超声波诊断装置的实施方式进行说明。图 1 是表示应用了本发明的超声波诊断装置的构成的框图。

[0031] 如图 1 所示，超声波诊断装置 1 中具备：与被检体 10 抵接使用的超声波探头 12、借助超声波探头 12 并隔着时间间隔反复向被检体 10 发送超声波的发送部 14、接收从被检体 10 产生的时间序列反射回声信号的接收部 16、控制发送部 14 和接收部 16 的收发控制部

17、和对由接收部 16 接收到的反射回声进行调相加法运算的调相加法运算部 18。

[0032] 而且,还具备:根据来自调相加法运算部 18 的 RF 信号帧数据,构成被检体的浓淡断层图像例如黑白断层图像的断层图像构成部 20;和将断层图像构成部 20 的输出信号变换成符合图像显示器 26 的显示的黑白扫描转换器 22。

[0033] 并且,还具备:对从调相加法运算部 18 输出的 RF 帧数据进行存储的 RF 信号帧数据存储部 28;从 RF 信号帧数据存储部 28 选择至少两个帧数据,对被检体 10 的生物体组织的变位进行计测的变位计测部 30;根据由变位计测部 30 计测出的变位信息求出形变或弹性模量的弹性信息运算部 32;根据由弹性信息运算部 32 运算出的形变或弹性模量,构成彩色弹性图像的弹性图像构成部 34;和将弹性图像构成部 34 的输出信号变换为符合图像显示器 26 的显示的彩色扫描转换器 36。

[0034] 进而,还具备:使黑白断层图像和彩色弹性图像重合、或并列显示、或者进行切换的切换加法运算部 24;和对合成后的合成图像进行显示的图像显示器 26。

[0035] 在被检体 10 与超声波探头 12 之间具备用于计测压力的压迫袋 38。该压迫袋 38 是可以使超声波通过的材质,被配置在超声波探头 12 的超声波扫描面上。压迫袋 38 例如由聚氨基甲酸酯、氯乙烯、胶乳(天然橡胶)、硅等对生物体安全的原材料膜形成。

[0036] 在压迫袋 38 的内部填充有水或油等液体。具备通过将该液体注入到压迫袋 38 中或从其中取出,来使压迫袋 38 膨胀或收缩的液体注入排出操作部 44。

[0037] 如果利用液体注入排出操作部 44 注入液体、使压迫袋 38 膨胀,则向被检体 10 的压迫增强,如果从压迫袋 38 排出液体、使其收缩,则缓解了对被检体 10 的压迫。液体注入排出操作部 44 的操作在自动控制的情况下,由装置控制接口部 50 进行,但也可以通过手动来进行。

[0038] 而且,还具备:对通过液体注入排出操作部 44 而注入排出的液体的流量进行计测的流量传感器部 42;对压迫袋 38 内部的压力(水压)进行计测的压力传感器部 40;用于根据 RF 信号帧数据存储部 28 的 RF 信号帧数据,对注入排出的液体的流量进行计测的压迫袋膜面距离运算部 48;和根据由流量传感器部 42 或压迫袋膜面距离运算部 48 计测的流量信息、或压力传感器 40 的压力信息,对与压迫袋 38 接触的被检体 10 的超声波扫描区域的压力进行运算的压力运算部 46。

[0039] 由压力运算部 46 运算出的压力信息被输入给弹性信息运算部 32,根据该压力信息和变位计测部 30 的变位信息求出弹性模量。其中,详细内容将在后面叙述。

[0040] 这里,对超声波诊断装置 1 的整体构成进行详细说明。

[0041] 超声波探头 12 配置形成有多个振动件,具有借助振动件针对被检体 10 进行超声波收发功能。发送部 14 具有生成用于驱动超声波探头 12 使其产生超声波的送波脉冲,并将被发送的超声波的收敛点设为某一深度的功能。另外,接收部 16 用于以规定的增益针对超声波探头 12 接收到的反射回声信号进行放大,生成 RF 信号即受波信号。

[0042] 调相加法运算部 18 被输入由接收部 16 放大的 RF 信号,进行相位控制,针对一点或多点的收敛点形成超声波束,从而生成 RF 信号帧数据。

[0043] 断层图像构成部 20 被输入来自调相加法运算部 18 的 RF 信号帧数据,进行增益修正、对数压缩、检波、轮廓强调、过滤处理等信号处理,从而得到断层图像数据。

[0044] 而且,黑白扫描转换器 22 包括:将来自断层图像构成部 20 的断层图像数据变换为

数字信号的 A/D 变换器、将变换后的多个断层图像数据按时间序列存储的帧存储器、和控制器。

[0045] 该黑白扫描转换器 22 取得在帧存储器内存储的被检体内的断层帧数据作为一个图像,以电视同步的方式读出所取得的断层帧数据。

[0046] RF 帧数据存储部 28 用于存储来自调相加法运算部 18 的多个 RF 信号帧数据。变位计测部 30 从 RF 帧数据存储部 28 中存储的 RF 信号帧数据中选择一组、即两个 RF 信号帧数据。

[0047] 例如,将由调相加法运算部 16 根据时间序列、即图像的帧率而生成的 RF 信号帧数据依次存储到 RF 帧数据存储部 28 中,在将被存储的 RF 信号帧数据 (N) 选择作为第一数据的同时,从过去时间所存储的 RF 信号帧数据组 (N-1、N-2、N-3、...、N-M) 中选择一个 RF 信号帧数据 (X)。

[0048] 这里, N、M、X 是附加给 RF 信号帧数据的索引编号,为自然数。

[0049] 然后,变位计测部 30 根据所选择的一组数据、即 RF 信号帧数据 (N) 及 RF 信号帧数据 (X) 进行一维或二维相关处理,求出与断层图像的各点对应的生物体组织的变位与移动向量、即与变位的方向和大小相关的一维或二维变位分布。

[0050] 这里,在移动向量的检测中利用了块匹配法。块匹配法是指将图像例如划分成由 $N \times M$ 个像素构成的块,着眼于关心区域内的块,从前一帧中搜索与所着眼的块最近似的块,参照该块并根据预测编码、即差分,来进行决定标本值的处理。

[0051] 弹性信息运算部 32 根据从变位计测部 30 输出的计测值例如移动向量、和从压力运算部 46 输出的压力值,运算与断层图像上的各点对应的生物体组织的形变和弹性模量,根据该形变与弹性模量,生成弹性图像信号、即弹性帧数据。

[0052] 此时,形变的数据通过对生物体组织的移动量、例如变位进行空间微分而算出。另外,弹性模量的数据通过将压力的变化除以形变的变化而算出。例如,若将由变位计测部 30 测量出的变位设为 $L(X)$ 、由压力运算部 46 测量出的压力为 $P(X)$,则形变 $\Delta S(X)$ 可以通过对 $L(X)$ 进行空间微分而算出,所以,利用 $\Delta S(X) = \Delta L(X) / \Delta X$ 这一公式来求出。

[0053] 另外,弹性模量数据的杨式模量 $Y_m(X)$ 可以根据 $Y_m = (\Delta P(X)) / \Delta S(X)$ 这一公式算出。由于根据该杨式模量 Y_m 可以求出与断层图像的各点相当的生物体组织的弹性模量,所以,可以连续得到二维的弹性图像数据。其中,杨式模量是对物体施加的单纯拉伸应力相对与拉伸平行产生的形变之比。

[0054] 弹性图像构成部 34 包括帧存储器和图像处理部,将从弹性信息运算部 32 按时间序列输出的弹性帧数据确保到帧存储器中,对被确保的帧数据进行图像处理。

[0055] 彩色扫描转换器 36 具有对来自弹性图像构成部 34 的弹性帧数据赋予色相信息的功能。即,根据弹性帧数据变换为光的三原色、即红 (R)、绿 (G)、蓝 (B)。例如,在将形变大的弹性数据变换为红色编码的同时,将形变小的弹性数据变换为蓝色编码。

[0056] 而且,本发明的切换加法运算部 24 包括帧存储器、图像处理部、和图像选择部。其中,帧存储器用于存储来自黑白扫描转换器 32 的断层图像数据和来自彩色扫描转换器 36 的弹性图像数据。

[0057] 而图像处理部用于变更合成比例,对帧存储器中确保的断层图像数据和弹性图像数据进行合成。合成图像的各像素的亮度信息及色相信息,是以合成比例对黑白断层图像

和彩色弹性图像的各信息进行加法运算后的信息。并且,图像选择部用于从帧存储器内的断层图像数据和弹性图像数据及图像处理部的合成图像数据中,选择在图像显示器 26 上显示的图像。

[0058] 这里,对本发明的超声波探头 12 进行说明。图 2(a) 是表示超声波探头 12 的侧视图。超声波探头 12 为体内插入型的探头,呈圆柱状,能够插入到被检体内。超声波探头 12 的长度方向的前端部为球状,另一端部与和超声波诊断装置 1 的送波部 14 或接收部 16 相连的线缆连接。

[0059] 在超声波探头 12 的长度方向的前端部附近,是插入到被检体 10 内的体内插入部 64,排列有多个超声波振动件。例如,通过将体内插入部 64 插入到可以观察前列腺的部位,并利用配列的超声波振动件收发超声波,可以得到前列腺的 RF 信号。

[0060] 在体内插入部 64 的前方配置有凸面型探头 60,在后方配置有作为线形探头 62 而形成的多个超声波振动件,每个超声波振动件借助线缆与送波部 14 或接收部 16 连接。

[0061] 另一方面,在超声波探头 12 的与线缆连接一侧,具有用于操作者把持超声波探头 12 的探头把持部 65。操作者可以抓握探头保持部 65,使超声波探头 12 任意移动。

[0062] 图 2(b)、图 2(c) 表示将压迫袋 38 配置在图 2(a) 所示的超声波探头 12 的凸面型探头 60 上的状态。图 2(b) 表示超声波探头 12 的长轴方向的侧视图,图 2(c) 表示超声波探头 12 的短轴方向的侧视图。

[0063] 压迫袋 38 被配置成覆盖凸面型探头 60 的外周,压迫袋 38 的两端被两条固定带 70 固定。中空管 37 沿着超声波探头 12 的长轴方向配置,连接压迫袋 38 和液体注入排出操作部 44。

[0064] 通过利用液体注入排出操作部 44 向管 37 注入液体,从管 37 向压迫袋 38 注入液体,使压迫袋 38 膨胀。另外,通过利用液体注入排出操作部 44 从管 37 吸出液体,从压迫袋 38 向管 37 排出液体,使压迫袋 38 收缩。

[0065] 具体而言,如果向压迫袋 38 注入液体,则压迫袋 38 以超声波探头 12 的短轴截面的中心部为中心膨胀为放射状。

[0066] 另外,压迫袋 38 也可以成为除了覆盖凸面型探头 60 表面的外周之外,还覆盖超声波探头 12 的一周那样的环形状。该情况下,压迫袋 38 也以超声波探头 12 的短轴截面的中心部为中心膨胀为放射状。

[0067] 接着,利用图 3 对液体注入排出操作部 44 进行说明。液体注入排出操作部 44 主要包括:主体部 80;被固定于主体部 80、在内部填充有液体的缸体 92;配置在缸体 92 内,压出或吸入液体的活塞 90 及推压件 88;用于固定推压件 88 的推压件固定部 86;驱动推压件 88 的操作部 82;和限制活塞 90 的移动冲程的冲程调整部 99。

[0068] 操作部 82 被支承部 84 穿通,与主体部 80 连接。操作部 82 能够以支承部 84 为中心旋转。操作部 82 的一端与推压件固定部 86 连接,操作部 82 的另一端成为被操作者抓握、赋予动作的把持部 83。

[0069] 而且,推压件 88 的一端与推压件固定部 86 连接。推压件 88 的另一端成为缸体 88 内的活塞 90。通过在缸体 88 的内部往复移动活塞 90,对缸体 88 内部的液体赋予外力。通过推压推压件 88 而被赋予外力的液体经由管 37 到达压迫袋 38,对应液体被压出的量使压迫袋 38 膨胀。相反,如果后拉推压件 88,则压迫袋 38 的液体被吸入到缸体 88,使得压迫袋

38 收缩。

[0070] 即,通过操作者利用主体部 80 支承手掌,以多个手指捏住把持部 83 将其向右下方方向拽,可以压出推压件 88,从而能够使压迫袋 38 膨胀基于推压件 88 的运动而被压出的液体的量。通过捏住把持部 83 向左上方向按压,可以抽出推压件 88,从而能够使压迫袋 38 膨胀基于推压件 88 的运动而抽出的液体的量。

[0071] 冲程调整部 99 被设置在固定件 98 上,该固定件 98 设置在主体部 80 的推压件 88 的冲程面。冲程调整部 99 为雄螺栓,固定件 98 具有可以使雄螺栓贯通的雌螺栓。通过旋转冲程调整部 99,可以通过固定件 98 向左右移动冲程调整部 99。

[0072] 接着,对冲程调整部 99 的功能进行说明。如果使活塞 90 向图的左方向运动,则推压件 88 会在规定的位置与冲程调整部 99 接触。即使从该位置向左方向移动活塞 90,由于推压件 88 被冲程调整部 99 固定,所以,也无法使活塞 90 从接触的位置向左方向运动。即,冲程调整部 99 可以限制活塞 90 的移动冲程。

[0073] 这样,通过由冲程调整部 99 限制活塞 90 的运动,可以任意设定向压迫袋 38 注入的液体的流量。具体而言,如果压迫袋 38 的表面积为 1000mm^2 ,则优选每一冲程的液体注入量为 $0.2\text{cc} \sim 1.0\text{cc}$ 左右的范围。

[0074] 其原因在于,若过度压迫被检体 10,则也会在压迫中产生不良情况,无法得到恰当的形变及弹性模量。鉴于此,按照缸体 92 的截面积和活塞 90 的移动量之积为 $0.2\text{cc} \sim 1.0\text{cc}$ 左右的方式,由冲程调整部 99 调整活塞 90 的移动量。具体而言,若设缸体 92 的截面积为 S 、推压件 88 的移动量为 A ,则 $S \times A$ 为 $0.2\text{cc} \sim 1.0\text{cc}$ 左右。

[0075] 而且,由缸体 92、活塞 90、推压件 88 构成的缸体部具有可以借助固定部 97 而以单接触 (one touch) 的方式与主体部 80 拆装的构造。固定部 97 用于支承、嵌装缸体 92,通过由固定部 97 支承缸体 92,将缸体部固定到主体 80 上。并且,主体 80 由铝或不锈钢、塑料等不容易生锈的原材料构成。

[0076] 另外,这里对基于操作者的手动实现的压迫进行了说明,但也可以在液体注入排出操作部 44 中具备电机,利用电机的动力使推压件 88 往复运动,来使压迫袋 38 膨胀、收缩。

[0077] 这里,利用图 1 ~ 图 5,对求取与压迫袋 38 相接触的被检体 10 的超声波扫描区域的压力的第一实施方式进行说明。

[0078] 按照覆盖作为超声波探头 12 的凸面型探头 60 的方式设置了压迫袋 38。压迫袋 38 通过管 37 与液体注入排出操作部 44 以及压力传感器部 40 连接。由用于计测压迫袋 38 内部的压力的压力传感器部 40 检测出的压力信息 P 被输出到压力运算部 46。压力运算部 46 根据压力传感器 40 的压力信息,运算与压迫袋 38 相接触的被检体 10 的超声波扫描区域的压力。另外,如图 1 所示,由压力运算部 46 运算的压力信息被输入给弹性信息运算部 32。

[0079] 在压迫袋 38 与液体注入排出操作部 44 之间配置有对液体的注入排出进行控制的阀 (cock) 100。当打开阀 100 时,可以在压迫袋 38 与液体注入排出操作部 44 之间自由注入排出液体。当关闭阀 100 时,由于不能在压迫袋 38 与液体注入排出操作部 44 之间注入排出液体,所以,压迫袋 38 内的液体的体积恒定。

[0080] 首先,在不使被检体 10 与压迫袋 38 接触的状态下,压力传感器部 40 对压迫袋 38 内部的压力进行测定,将该压力值暂时保存在压力运算部 46 内的存储器中。然后,使被检

体 10 与压迫袋 38 接触,在压迫了被检体 10 的状态下,由压力传感器部 40 测定压迫袋 38 内部的压力。此时,压迫袋 38 内的液体的体积在压迫前后恒定。压力运算部 46 运算存储器内保存的压迫之前的压力与压迫后的压力之差,并将该压力之差作为与压迫袋 38 相接触的被检体 10 的超声波扫描区域的压力,输出给弹性信息运算部 32。

[0081] 接着,利用图 5 对第一实施方式进行具体说明。图 5(a) 是未使被检体 10 的对象组织与压迫袋 38 接触的自由状态。首先,压力运算部 46 在该状态下求出压迫袋 38 的内部压力与体积的关系。然后,从液体注入排出操作部 44 向压迫袋 38 注入体积 V_0 的液体,之后,关闭阀 100。通过关闭阀 100,使得压迫袋 38 内部液体的体积总为恒定值 V_0 。然后,求出该状态下的压力 P_0 。将该状态称为基准状态 P_0 ,将该作业称为定标 (calibration)。

[0082] 图 5(b) 是被检体 10 的对象组织与压迫袋 38 接触的状态,是适合组织弹性的诊断的状态。使被检体 10 的生物体组织例如前列腺与该状态的超声波探头 12 接触,按照将超声波探头 12 向前列腺按压的方式由操作者进行压迫,从而由压力运算部 46 取得对象组织在压迫过程中的任意时刻 t 的压力信息 $P(t)$ 。此时, $P(t)$ 与基准状态的差分是当前时刻 t 时被检体 10 的生物体组织被施加的压力 $P_{\text{target}}(t)$,由数学式 1 所示,

[0083] [数学式 1] $P_{\text{target}}(t) = P(t) - P_0$

[0084] 可由压力运算部 46 求出。

[0085] 如果将取得了压迫前的 RF 信号帧数据的时刻设为 $t-1$,将取得了压迫后的 RF 信号帧数据的时刻设为当前时刻 t ,则当前时刻 t 时,生物体组织的压迫压力的变化 $\Delta P(t)$ 如数学式 2 所示,

[0086] [数学式 2] $\Delta P(t) = P_{\text{target}}(t) - P_{\text{target}}(t-1)$

[0087] 可由压力运算部 46 求出。根据由变位计测部 30 求出的时刻 $t-1$ 、 t 时得到的基于 RF 信号帧数据的变位的计测值、和由压力运算部 46 求出的 $\Delta P(t)$ 的信息,可由弹性信息运算部 32 运算出弹性模量。

[0088] 接着,利用图 6 ~ 图 8,对求出与压迫袋 38 相接触的被检体 10 的超声波扫描区域的压力的第二实施方式进行说明。与第一实施方式的不同点在于,具备对液体的注入排出量进行检测的流量传感器部 42,根据由压力传感器部 40 检测的压力信息和由流量传感器部检测的流量信息,求出与压迫袋 38 相接触的被检体 10 的超声波扫描区域的压力。

[0089] 用于计测压迫袋 38 内部的压力的压力传感器部 40 与压迫袋 38 连接,以使由压力传感器部 40 检测的压力信息 P 被输出到压力运算部 46。在压迫袋 38 与液体注入排出操作部 44 之间配置有对液体的注入排出量进行计测的流量传感器部 42,以使注入压迫袋 38 或从压迫袋 38 排出的液体的流量 (体积) 信息 V 被输出到压力运算部 46。流量传感器 42 例如在其内部具有伴随着液体的流动而移动的阀门或风扇等移动部件,通过移动部件的变位来计测液体的流量。

[0090] 首先,在不使被检体 10 与压迫袋 38 接触的状态下,利用液体注入排出操作部 44 使液体注入到压迫袋 38 或从压迫袋 38 排出,由压力传感器部 40 测定压迫袋 38 内部的压力,由流量传感器部 42 测定被注入排出的液体的流量。将此时计测的各个压力和流量的关系暂时保存在压力运算部 46 内的存储器中。

[0091] 然后,使被检体 10 与压迫袋 38 接触,在使被检体 10 受压迫的状态下,利用液体注入排出操作部 44 向压迫袋 38 注入或排出液体,由压力传感器部 40 测定压迫袋 38 内部的

压力,由流量传感器部 42 测定注入、排出的液体的流量。压力运算部 46 根据此时计测的各个压力和流量、与暂时保存在存储器内的压力和流量的关系,运算规定的流量值下的压力之差,将该压力之差作为与压迫袋 38 相接触的被检体 10 的超声波扫描区域的压力,输出给弹性信息运算部 32。

[0092] 接着,利用图 7、图 8,对第二实施方式进行具体说明。图 7 表示在被检体 10 的对象组织未与压迫袋 38 接触的自由状态下,压力运算部 46 求出压迫袋 38 的内部压力与体积的关系的图。该关系在预先设定为适合组织压迫的流量的体积范围 $[0, V_{\max}]$ (V_{\max} 为几 cc 左右) 的范围内求出。图 7 的图表的实线 461 表示,由压力运算部 46 求出的流量在 $0 \sim V_{\max}$ 的范围中与压力的关系。可知随着流量增加,压力增加。

[0093] 然后,转移到组织弹性的诊断,对被检体 10 的对象组织进行压迫。在该压迫过程中的任意时刻 t ,取得压力信息 $P(t)$ 、流量(体积)信息 $V(t)$ 。流量(体积)信息 $V(t)$ 除了在时刻 t 通过流量计的流量 $v(t)$ 之外,还表示流入压迫袋 38 的所有液体的流量 $V(t) = \sum v(t)$ 。

[0094] 图 8 的图表是表示使在压迫了对象部位的状态下得到的流量和压力的关系,与未使对象组织与压迫袋 38 接触的自由状态下的流量和压力的关系的图表的实线 461 相对应的图。

[0095] 体积 $V(t)$ 中,在未使对象组织与压迫袋 38 接触时的基准状态下,可以求出施加了多少的内部压力来作为 $P_0(V(t))$ 。图表中, $(V(t), P_0(V(t)))$ 表示为点 Y462。并且,在压迫了对象部位的状态的体积 $V(t)$ 中得到的压力为 $P(t)$ 。在图表中, $(V(t), P(t))$ 表示为点 X463。

[0096] $P(t)$ 的从该基准状态起的差分,是在当前时刻 t 对生物体组织施加的压迫的压力 $P_{\text{target}}(t)$,如数学式 3 所示,可以通过

[0097] [数学式 3] $P_{\text{target}}(t) = P(t) - P_0(V(t))$ 求出。

[0098] 其中,压力信息及流量(体积)信息可以按照在压力传感器部 40、流量传感器部 42 已被 A/D 变换而作为数字信号输入给压力运算部 46,也可以在压力运算部 46 中对模拟信号的压力信息及流量(体积)信息进行 A/D 变换的方式来进行处理。

[0099] 另外,上述说明中表示了从流量传感器部 42 输出流量信息的例子,但也可以输出在当前时刻通过流量计的流量 $v(t)$,由压力运算部 46 评价流量 $V(t) = \sum v(t)$ 。

[0100] 而且,也可以通过压迫被检体 10 的对象组织,由流量传感器部 42 测定被向液体注入排出操作部 44 侧压回的微量的液体的流量,并利用压力运算部 46 根据压回的流量求出压力。具体而言,在压力运算部 46 中预先存储多个根据规定的液体的注入量、和通过对压迫袋 38 进行压迫而压回的液体的流量计算出的压力信息。在使压迫袋 38 膨胀、压迫了被检体 10 的对象组织的情况下,压力运算部 46 根据规定的液体的注入量和液体被压回的流量,求出压力。

[0101] 利用图 9~图 11,对上述第一实施方式或第二实施方式中应用的压力传感器部 40 的各方式进行说明。

[0102] 图 9(a) 表示应用了用于对压迫袋 38 内的压力进行计测的压力传感器导管的方式。对压迫袋 38 内的压力进行计测的压力传感器 401 为导管型,借助管 37 内的线缆 402 与压力传感器部 40 连接。由压力传感器 401 的前端部计测的压力信息,被传递给压力传感

器部 40。

[0103] 图 9(b) 表示压力传感器 401 的详细结构。导管型的压力传感器 401 例如具有中空体 4011、利用微细加工技术形成的隔膜 4012、和形变测量器 4013。隔膜 4012 和形变测量器 4013 被配置在中空体 4011 的内周面,压迫袋 38 内的液体与隔膜 4012 接触。

[0104] 隔膜 4012 基于压迫袋 38 内的压力而凹陷。由形变检测器 4013 检测出隔膜 4012 的凹陷信息。然后,将形变检测器 4013 检测到的凹陷信息经由线缆 402 输出给压力传感器部 40。在压力传感器部 40 中,预先计测了隔膜的凹陷信息与压力的关系,压力传感器部 40 根据压力传感器 401 对隔膜实际测量的凹陷信息算出压力信息,并输出给压力运算部 46。

[0105] 另外,也可以将线缆 402 自身应用为压力传感器。从线缆 402 的前端部到中央部,可以利用根据压迫袋 38 或管内的压力而凹陷的材料,例如橡胶材料,从而根据凹陷情况来计测压力。具体而言,预先在压力传感器 401 的内部填充油或生理盐水等液体。由压力传感器部 40 根据压迫袋 38 或管 37 内的压力,来识别对应压力传感器 401 的凹陷情况而被压出的液体量。压力传感器部 40 根据压力传感器 401 的凹陷信息算出压力信息,并输出给压力运算部 46。

[0106] 另外,这里将压力传感器 401 设置在压迫袋 38 内,但也可以将压力传感器配置在缸体 92 的表面或管 37 内。

[0107] 这里,表示了在上述压力传感器部 40 中对压迫袋 38 内部的压力进行计测的方式,但图 10、图 11 表示在压迫袋 38 外部计测压力的方式。

[0108] 在该方式中如图 10 所示,将用于对压迫袋 38 内的压力进行计测的压力传感器 402 设置在压迫袋 38 与超声波探头 12 之间。压力传感器 402 是感压电阻材料或钛酸锶酸铅等压电材料、半导体压力传感器等。基于压迫袋 38 的膨胀、收缩,在压迫袋 38 与超声波探头 12 之间设置的压力传感器 402 的压迫状况发生变化。由压力传感器 402 检测出压力,该压力信息被传递给压力传感器部 40。压力传感器部 40 算出压力传感器 402 的压力信息,并输出给压力运算部 46。

[0109] 图 10 是在凸面型探头 60 的周围配置了压力传感器 402 的图。

[0110] 如果压迫袋 38 膨胀,则处于压迫袋 38 与压力传感器 402 密接的状态,使得压力传感器 402 的夹紧的压力增大。相反,如果压迫袋 38 收缩,则处于压迫袋 38 相对压力传感器 402 被开放的状态,压力传感器 402 的夹紧的压力减小。这样,通过计测压迫袋 38 的夹紧压力,可以间接地评价压迫袋 38 的内部的压力 $P(t)$ 。由于不需要将压力传感器 402 浸渍于液体中,所以,即便利用不是防水性的压力传感器也能够实现。

[0111] 另外,也可以如图 11 所示,在液体注入排出操作部 44 的推压件 88 的背面设置压力传感器 403。即,在推压件 88 与推压件固定部 86 之间配置压力传感器 403。

[0112] 在推压件 88 与推压件固定部 86 之间夹设了压力传感器 403 的状态下,使活塞 90 在缸体 92 的内部往复运动,向缸体 88 内部的液体施加外力。被赋予了外力的液体经由管 37 到达压迫袋 38,使得压迫袋 38 膨胀因推压件 88 及活塞 90 的运动而挤出液体的量。相反,如果拉拽了推压件 88,则压迫袋 38 的液体被缸体 88 抽出,使得压迫袋 38 收缩。在该运动中,越使压迫袋 38 膨胀,压迫袋 38 内的压力越增大,从而可增大向推压件 88 传递的力。

[0113] 由于伴随着压迫袋 38 的膨胀、收缩,从压迫袋 38 向推压件 88 传递压力,使得压力传感器 403 被压迫,所以,可以间接地计测压迫袋 38 所负载的压力 $P(t)$ 。即,根据上述公

式,求出对生物体组织施加的压迫的压力 $P_{target}(t)$ 。

[0114] 压力传感器 403 检测出该压力,虽然没有图示,但该压力信息被传递给压力传感器部 40。压力传感器部 40 算出压力传感器 403 的压力信息,将其输出给压力运算部 46。由于不需要将压力传感器 403 浸渍到液体中,所以,即便利用不是防水性的压力传感器也能够实现。

[0115] 利用图 12 ~ 图 16,对上述第一实施方式或第二实施方式中应用的流量传感器部 42 的各方式进行说明。

[0116] 在图 12 所示的方式中,流量传感器部 42 内的位置传感器 421 被设置成与推压件固定部 86 连接。位置传感器 421 由一般的编码器、或红外线等光学传感器等构成。由位置传感器 421 检测出推压件 88 的位置 (= 活塞 90 的位置)。

[0117] 缸体 92 的截面积与由位置传感器 421 检测的推压件 88 的移动量之积,相当于被压迫袋 38 挤出的流量。即,通过检测推压件 88 的位置,可以计测流入到压迫袋 38 的液体的流量。

[0118] 例如,若设缸体 92 的截面积为 S 、推压件 88 的初始位置为 X_0 、推压件位置为 $X(X_0 \leq X \leq X_{max})$,则在时刻 t 推压件位置 $X = X(t)$ 时,流入到压迫袋 38 的液体的流量如数学式 4 表示,成为 [数学式 4] $V(t) = S \times (X(t) - X_0)$ 。

[0119] 根据该方法,由于利用了位置传感器 421,所以,可以更直接且可靠地计测流入到压迫袋 38 的液体的流量。流量传感器部 42 测定被注入到压迫袋 38 的液体的流量,并将流量信息输出给压力运算部 46。

[0120] 这样,流量传感器部 42 还可以装备到液体注入排出操作部 44 中。如果与图 11 所示的方式进行组合,则可以将压力传感器和流量传感器装备到液体注入排出操作部 44 中。因此,能够将附加的必要装置都收纳在液体注入排出操作部 44 内。

[0121] 在上述方式中,表示了根据流入到压迫袋 38 的液体的体积信息,计测压力的方式,下面对从超声波接收信号的信息中读取该流量,根据该信息计测对组织对象施加的压力的方式进行说明。图 13 ~ 图 16 表示根据超声波接收信号评价压迫袋 38 的膨胀,对通过液体注入排出操作部 44 而流入排出的液体的流量进行计测的方式。

[0122] 如图 13 所示,具有根据 RF 信号帧数据识别压迫袋 38 的膜面、对压迫袋 38 的膨胀情况进行运算的压迫袋膜面距离运算部 48。存储对所取得的超声波接收信号进行调相加法运算而得到的多个 RF 信号帧数据的 RF 信号帧数据存储部 28,向压迫袋膜面距离运算部 48 输出 RF 信号帧数据。在压迫袋膜面距离运算部 48 中,根据 RF 信号帧数据,分析从超声波探头 12 的超声波收发面到压迫袋 38 的膜面的距离 (压迫袋膜面距离) d ,并将该结果输出给压力运算部 46。另外,用于对压迫袋 38 内部的水压进行计测的压力传感器部 40 与压迫袋 38 连接,以使由压力传感器部 40 检测到的压力信息 P 被输出给压力运算部 46。

[0123] 压力运算部 46 根据从压力传感器部 40 取得的压力信息、和由压迫袋膜面距离运算部 48 运算的压迫袋 38 膜面距离,求出与压迫袋 38 接触的被检体 10 的超声波扫描区域的压力。

[0124] 利用图 14 对该具体例进行说明。图 14 是表示压迫袋膜面距离运算部 48 中的压迫袋膜面距离的运算方法的图。

[0125] 图表的波形 110 是借助压迫袋 38 使超声波探头 12 与生物体组织接触来收发超声

波时、在某一个超声波振动件中接收到的超声波接收信号波形。纵轴表示 RF 信号（超声波接收信号）的强度，横轴表示超声波探头距离超声波收发面的距离。

[0126] 虽然在压迫袋 38 的内部装入了水等液体，但由于水不含有超声波散射体，所以，超声波反射强度与生物体组织相比非常弱。而且，由于压迫袋 38 由非常薄的膜制成，与水的音响阻抗不同，所以，在水与压迫袋 38 的膜面的交界处，超声波发生引起大的反射。

[0127] 通过对 RF 信号（超声波接收信号）设定用于判定未图示的压迫袋膜面的适当阈值，如果从超声波收发面开始探索，求出最先超过该阈值时的距离，则压迫袋膜面距离运算部 48 会容易地检测出水与压迫袋的交界位置 111。取得到该交界为止的距离作为压迫袋膜面距离 d 。

[0128] 首先，在未使被检体 10 与压迫袋 38 接触的状态下，利用液体注入排出操作部 44 向压迫袋 38 注入排出液体，由压力传感器部 40 测定压迫袋 38 内部的压力，由压迫袋膜面距离运算部 48 测定压迫袋膜面距离。将此时计测的各个压力和压迫袋膜面距离的关系暂时保存到压力运算部 46 内的存储器。

[0129] 然后，在使被检体 10 与压迫袋 38 接触而压迫了被检体的状态下，使液体注入排出操作部 44 向压迫袋 38 注入排出液体，由压力传感器部 40 测定压迫袋 38 内部的压力，由压迫袋膜面距离运算部 48 测定压迫袋膜面距离。压力运算部 46 根据此时计测的各个压力与压迫袋膜面距离的关系、和存储器内暂时保存的压力与压迫袋膜面距离的关系，运算规定的压迫袋膜面距离处的压力之差，将该压力之差作为与压迫袋 38 接触的被检体 10 的超声波扫描区域的压力，输出给弹性信息运算部 32。

[0130] 接着，参照图 15、图 16，对利用输入到压力运算部 46 的压力信息 P 和压迫袋膜面距离信息 d ，来计测压迫袋 38 压迫了生物体组织的压力的方式进行具体说明。

[0131] 首先，如图 15 所示，在对象组织未与压迫袋 38 接触的自由状态下，求出压迫袋 38 的内部压力与压迫袋膜面距离的关系。此时，生物体组织不与压迫袋 38 接触，被置于空气中。

[0132] 由于和生物体组织的情况不同，压迫袋与空气之间的音响阻抗的差异非常大，所以，如图 15 的 B—mode 图像那样，作为多重散射会以压迫袋膜面距离的整数倍的间隔出现高亮度的条纹状花纹，但由于在水与压迫袋 38 的交界处引起大的反射，所以，压迫袋膜面距离运算部 48 通过设定适当的阈值，可以求出压迫袋膜面距离 d 。

[0133] 即，可以求出相对超声波探头 12 的中心轴位于最靠前位置的交界位置 111，作为压迫袋膜面距离 d 。

[0134] 该压迫袋 38 的内部压力与压迫袋膜面距离的关系，只要在适合组织压迫的预先设定的压迫袋膜面距离的范围 $[0, d_{\max}]$ (d_{\max} 为 1cm 左右) 中求出即可。图表的实线表示压力与压迫袋膜面距离的关系。以下将该关系称为基准状态 $P_0(d)$ ，将该作业称为定标。

[0135] 图 16 的图表是表示使在压迫了对象部位的状态下得到的流量和压力的关系，与表示在对象组织未与压迫袋 38 接触的自由状态的压迫袋膜面距离和压力的关系的图 15 的图表的实线 465 对应的图。

[0136] 然后，转移到组织弹性的诊断，在对象组织压迫过程中的任意时刻 t ，取得压力信息 $P(t)$ 、压迫袋膜面距离信息 $d(t)$ (点 X)。

[0137] 此时，在同一压迫袋膜面距离 $d(t)$ 处可以在对象组织未与压迫袋 38 接触时的基

准状态下,求出施加了多大的内部压力来作为 $P_0(d(t))$ (点 Y)。 $P(t)$ 与该基准状态的差分为当前时刻 t 时对生物体组织施加的压迫的压力 $P_{target}(t)$,如数学式 5 所示,可以通过

[0138] [数学式 5] $P_{target}(t) = P(t) - P_0(d(t))$ 来求出。

[0139] 图 13 ~ 图 16 中表示了在某一个超声波振动件的接收信号中求出压迫袋膜面距离 d 的方法,但限于于此,也可以利用由超声波收发面上具备的所有超声波振动件分别接收到的超声波接收信号波形,分别求出压迫袋膜面距离 d ,将它们的平均值决定为最终的压迫袋膜面距离 d 。

[0140] 而且,表示了通过阈值处理对 RF 信号(超声波接收信号)进行压迫袋膜面距离的检测的方法,但限于于此,也可以利用由 RF 信号(超声波接收信号)构筑的 B-mode 等诊断图像,进行同样的处理。

[0141] 并且,表示了为了进行压迫袋膜面距离的检测,通过设定阈值的二值化处理的方法来实现的情况,但限于于此,例如还可以根据轮廓提取等中广泛应用的区域生长(region growing)法或图像识别等中应用的图案匹配法等图像处理方法来实

[0142] 根据该方式,由于通过信号处理求出压迫袋 38 的膨胀情况,所以,不需要流量传感器部 42,可以简便地评价向对象组织施加的压力。

[0143] 上述方式中,在未与生物体组织接触的自由状态下使压迫袋膨胀、收缩,以把握基准状态 $P_0(V)$ 的关系的定标作业为前提,但如果应用预先把握了该基准状态 $P_0(V)$ 的关系的压迫袋,将该关系存储到压力运算部 46 内的存储器,则可以省略这样的定标作业。

[0144] 而且,流量传感器部 42 也可以预先利用液体注入排出操作部 44 向压迫袋 38 注入排出例如 5cc 的液体,并计测压迫袋膜面距离 d_1 ,通过运算求出注入的流量与压迫袋膜面距离的关系。具体而言,通过将液体的流量除以压迫膜面距离,来运算压迫膜面距离每移动 1mm 流入的液体的流量。然后,运算与计测出的压迫膜面距离对应的液体的流量。

[0145] 图 17 表示利用上述第一实施方式或第二实施方式中应用的液体注入排出操作部 44,自动对压迫袋 38 进行压迫的方式。图 17(a) 所示的液体注入排出操作部 44 由电机单元 132、控制电机单元 132 的电机控制部 130、基于电机单元 132 的驱动而移动的板材 134、支承板材 134 的弹簧 135、与板材 134 连接的活塞 136、内含活塞 136 的缸体 137、对缸体 137 进行固定的缸体固定件 141、和控制液体的流动的阀 139 构成。弹簧 135 与板材 134 和固定件 141 连接,板材 135 通过电机单元 132 和弹簧 135 而左右往复运动。

[0146] 电机单元 132 由椭圆形的旋转体 1321、和使旋转体 1321 旋转的电机 1322 构成。如果基于电机控制部 130 的指令使电机 1322 旋转,则椭圆形的旋转体 1321 一边以旋转轴 1323 为中心与板材 134 外接,一边旋转。板材 134 基于旋转体 1321 的旋转而被向左方向按压,因此被弹簧 135 向旋转体 132 的相反方向(右方向)推押,使其左右往复运动。

[0147] 与往复运动的板材 134 一体形成的活塞 136 也一同往复运动。而且,缸体 137 内的液体被活塞 136 压出,使得被压出的液体到达压迫袋 38。然后,被压入液体的压迫袋 38 膨胀。

[0148] 根据旋转体 1321 的旋转轴 1323 的位置及短轴/长轴的长度,来决定板材 134 的往复运动的冲程。例如,在旋转轴 1323 被设置于旋转体 1321 的中心的情况下,板材 134 往复运动的冲程为椭圆的短轴与长轴的差分。另外,在旋转轴 1323 从旋转体 1321 的中心错移配置的情况下,对于旋转轴 1323 而言,冲程范围变化了错移的量。

[0149] 即,通过冲程设定旋转体 1321 的旋转轴 1323 的位置及短轴 / 长轴的长度,可以设定通过活塞 136 注入液体的量。例如,可以利用缸体 92 的截面积,设定为实现每个冲程的液体的注入量为 0.2cc ~ 1.0cc 左右的范围。

[0150] 另外,旋转体 1321 为各种形状,能够实现更换。而且,在电机 1322 上设置有编码器,该编码器与图像显示器 26 连接。可以在图像显示器 26 上把握电机 1322 的旋转信息。

[0151] 图 17(b) 所示的液体注入排出操作部 44 是利用线单元 (wire unit) 138 按压板材 134 的方式。包括:驱动线 1381 的线单元 138、控制线单元 138 的电机控制部 130、与线 1381 和板材 134 连接来将线 1381 的运动与板材 134 联络的旋转部件 140、左右往复运动的板材 134、支承板材 134 的弹簧 135、与板材 134 连接的活塞 136、内含活塞 136 的缸体 137、固定缸体 137 的缸体固定件 141、和控制液体的流动的阀 139 构成。弹簧 135 与板材 134 和固定件 141 连接,板材 135 通过线单元 138 和弹簧 135 而左右往复运动。

[0152] 在线单元 138 中内置有使线 1381 沿左右方向移动的电机,可以使线 1381 在左右方向往复运动。旋转部件 140 以中心轴 1401 为中心旋转,如果使线 1381 向右侧移动,则向左侧推压板材 134,如果使线 1381 向左侧移动,则向右侧拖拽板材 134。

[0153] 由于通过板材 134 的动作向压迫袋 38 传递液体的情况与图 17(a) 中已说明的内容相同,所以这里省略说明。

[0154] 线单元 138 可以调整线 1381 的冲程幅度。例如,可以利用缸体 92 的截面积,实现每一冲程的液体的注入量为 0.2cc ~ 1.0cc 左右的范围。

[0155] 上述的自动对压迫袋 38 进行压迫的方式,具有将由电机 1322 或线 1381 实现的旋转运动变换为活塞 136 的直线运动的曲柄机构,但限于该方式,也可以具有直线运动的机构,使活塞 136 直线运动。

[0156] 在上述方式中,举例说明了体内用的凸面型探头的情况,但限于于此,也可以是图 18 所示的能够从被检体 10 的体外进行压迫的线形探头,可应用到任意的超声波探头中。压迫袋 38 用于从被检体 10 的体外进行压迫。

[0157] 在线形超声波探头的多个振动件元件 150 的前面配置有压迫袋 38。超声波探头 12 内具备:压力传感器部 40、流量传感器部 42、和液体注入排出操作部 44。由压力传感器部 40 检测到的压力信息、和由流量传感器部 42 检测到的流量信息被输出到压力运算部 46。

[0158] 首先,在未使压迫袋 38 从被检体 10 的外部接触的状态下,由压力传感器部 40 测定压迫袋 38 内部的压力,将该压力值暂时保存到压力运算部 46 内的存储器中。然后,操作者使超声波探头 12 与被检体 10 接触,对其进行压迫。在压迫被检体 10 的状态下,由压力传感器部 40 测定压迫袋 38 内部的压力。此时,压迫袋 38 内的液体的体积在压迫前后恒定。压力运算部 46 运算在存储器内保存的压迫之前的压力、与压迫之后的压力之差,将该压力之差作为与压迫袋 38 接触的被检体 10 的超声波扫描区域的压力,输出给弹性信息运算部 32。

[0159] 这里,表示了应用第一实施方式的情况,但也可以应用第二实施方式。而且,压力传感器部 40、流量传感器部 42 和液体注入排出操作部 44 也可以不被内置在超声波探头中。

1

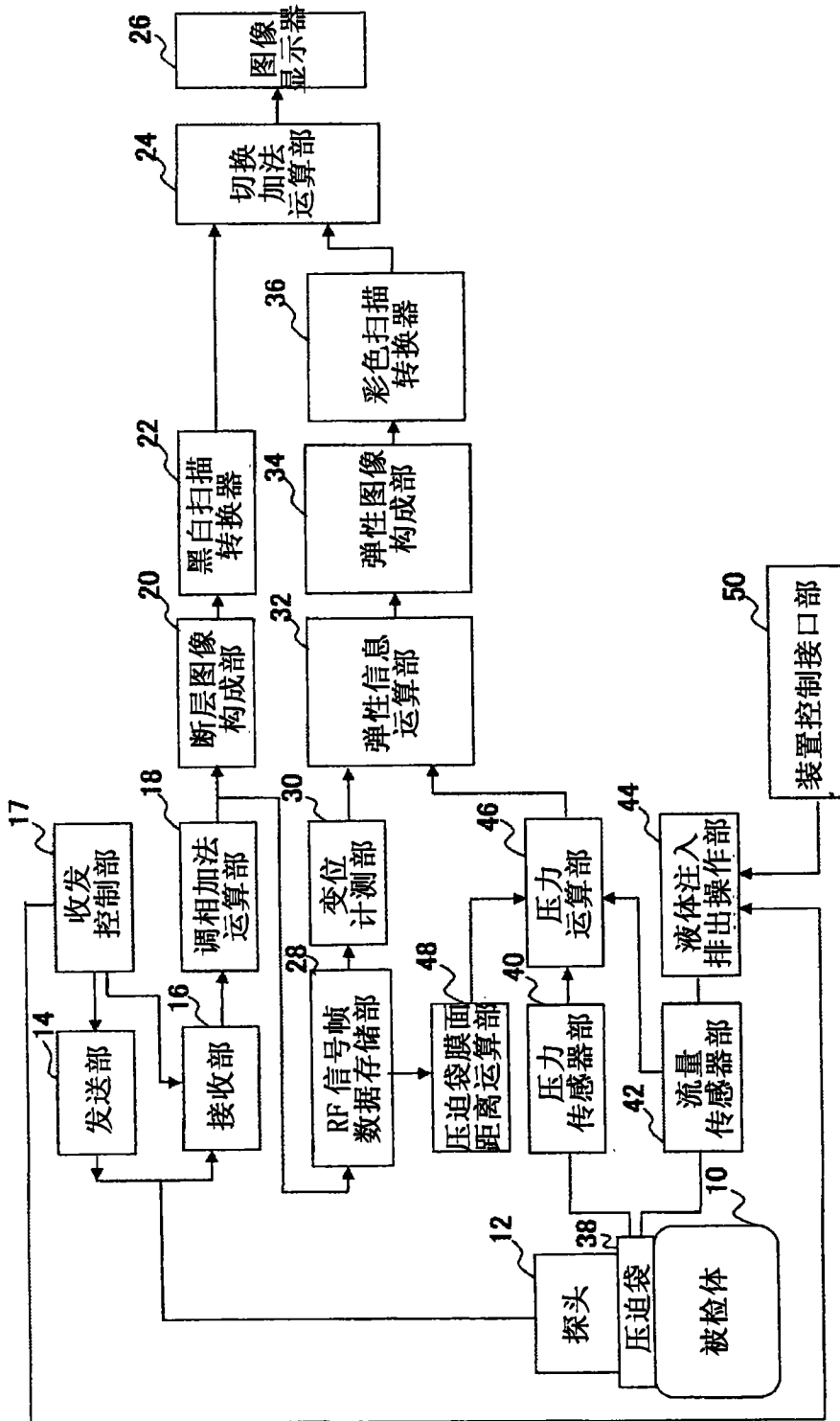


图 1

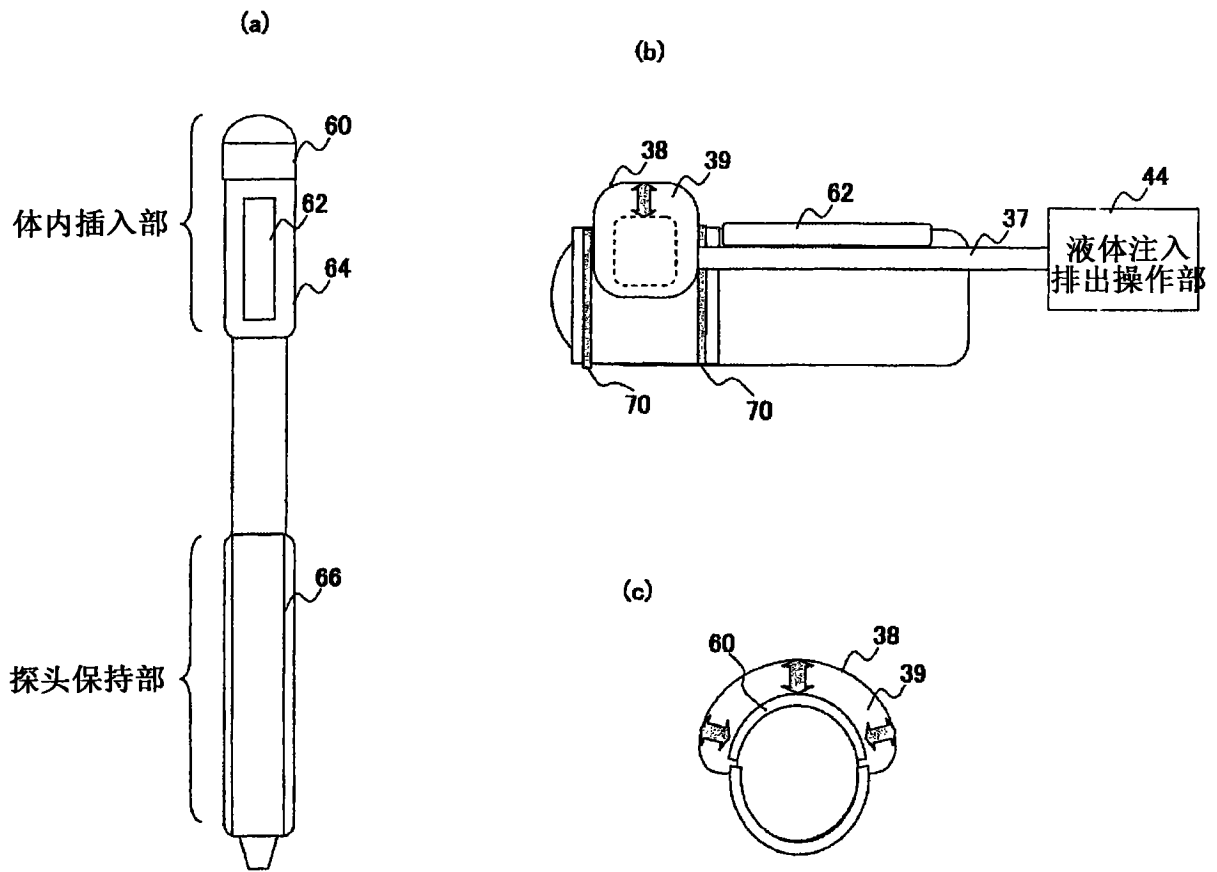


图 2

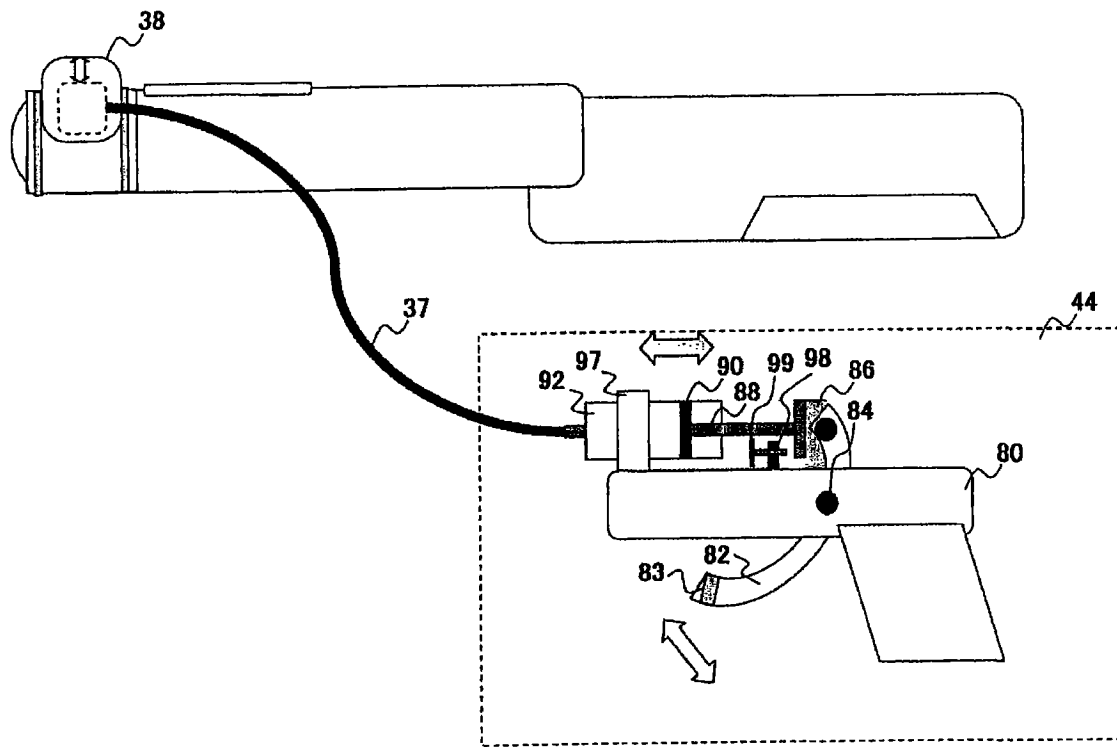


图 3

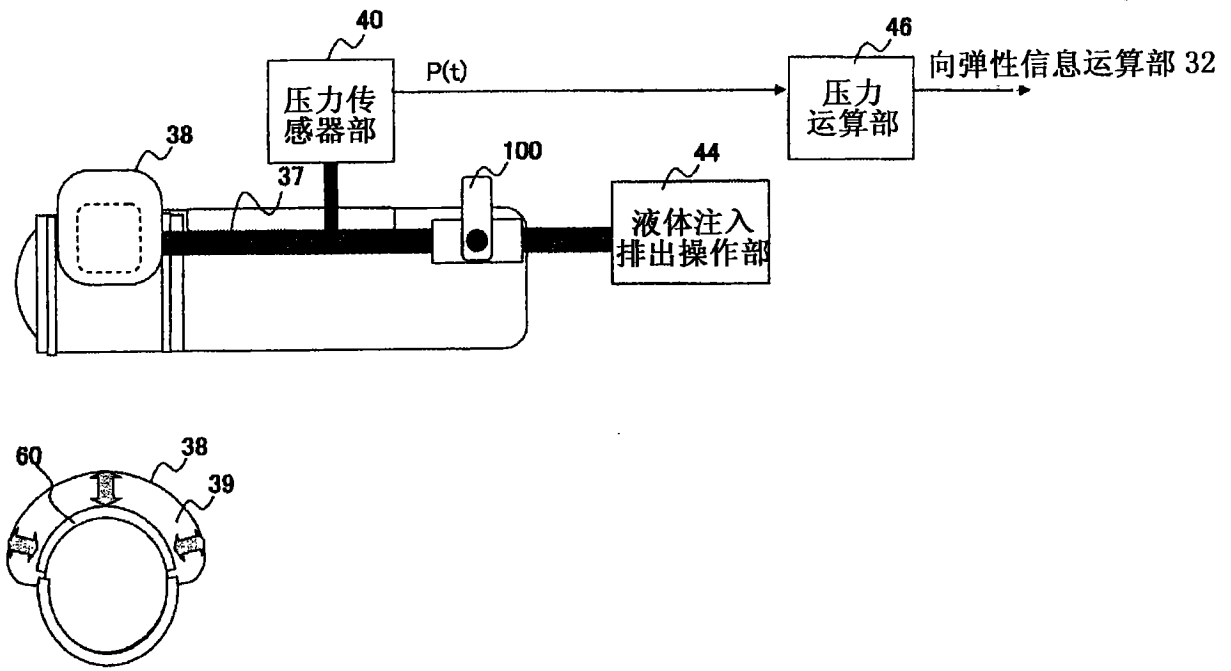


图 4

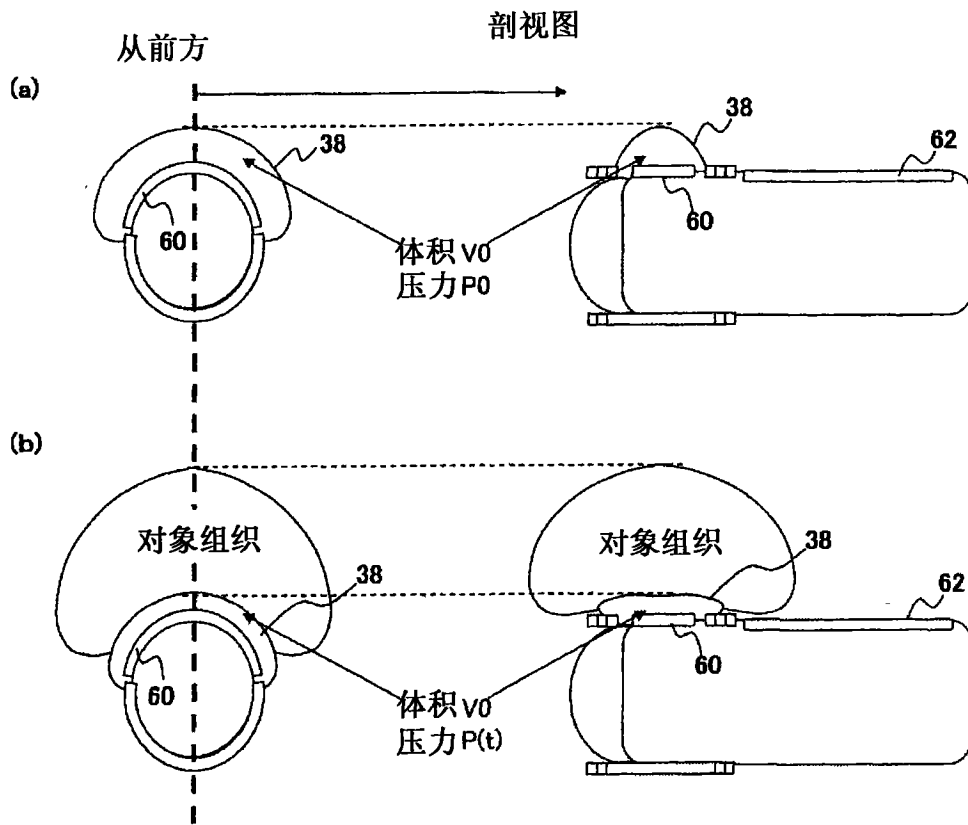


图 5

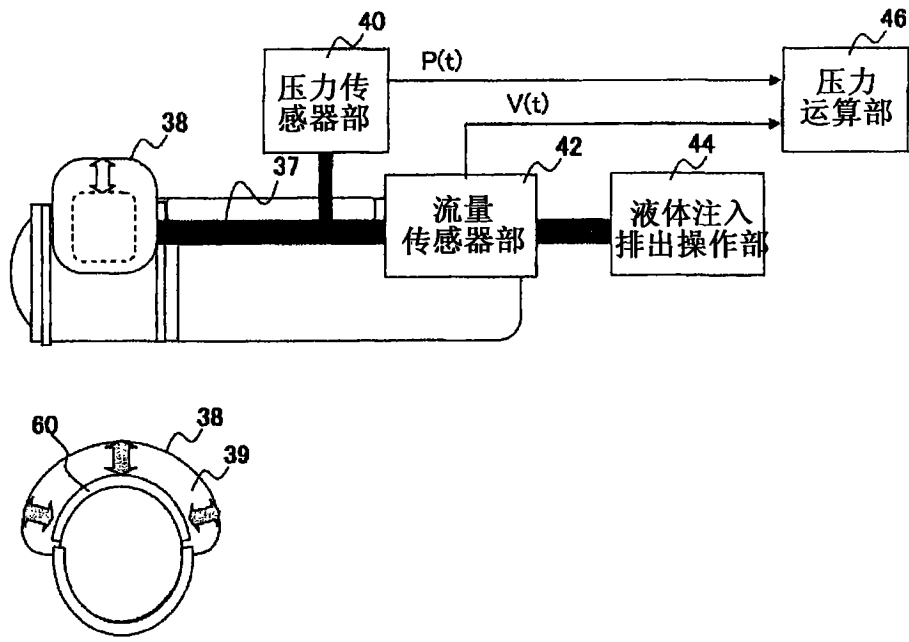


图 6

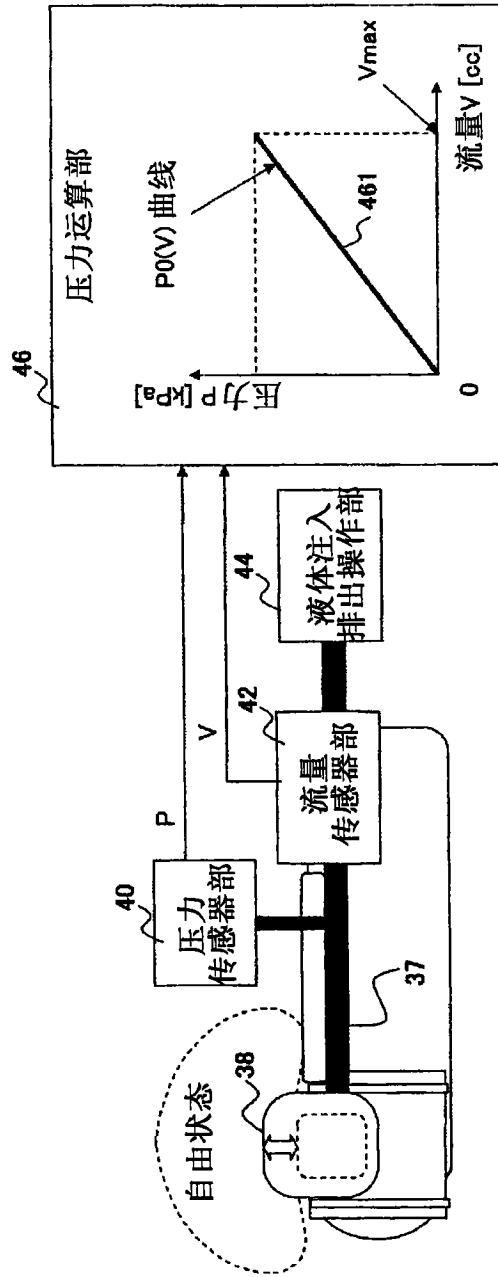


图 7

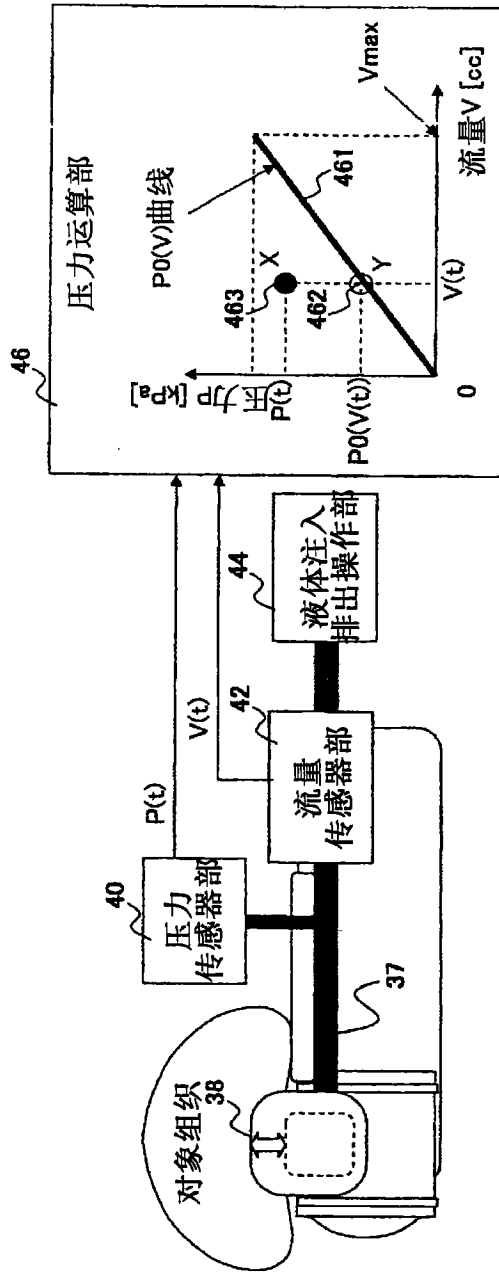


图 8

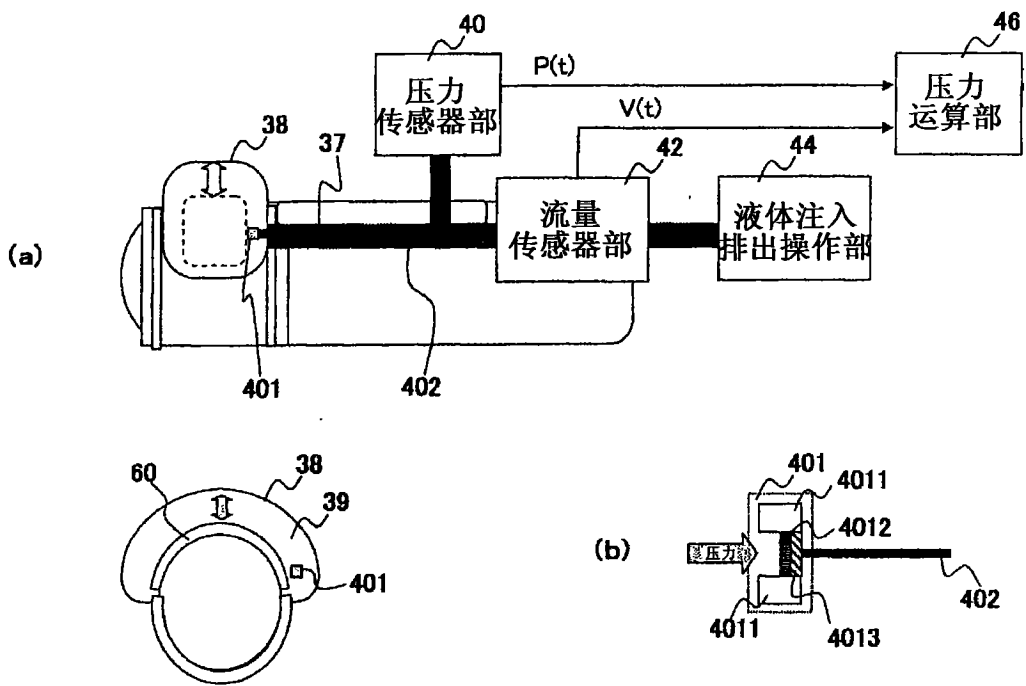


图 9

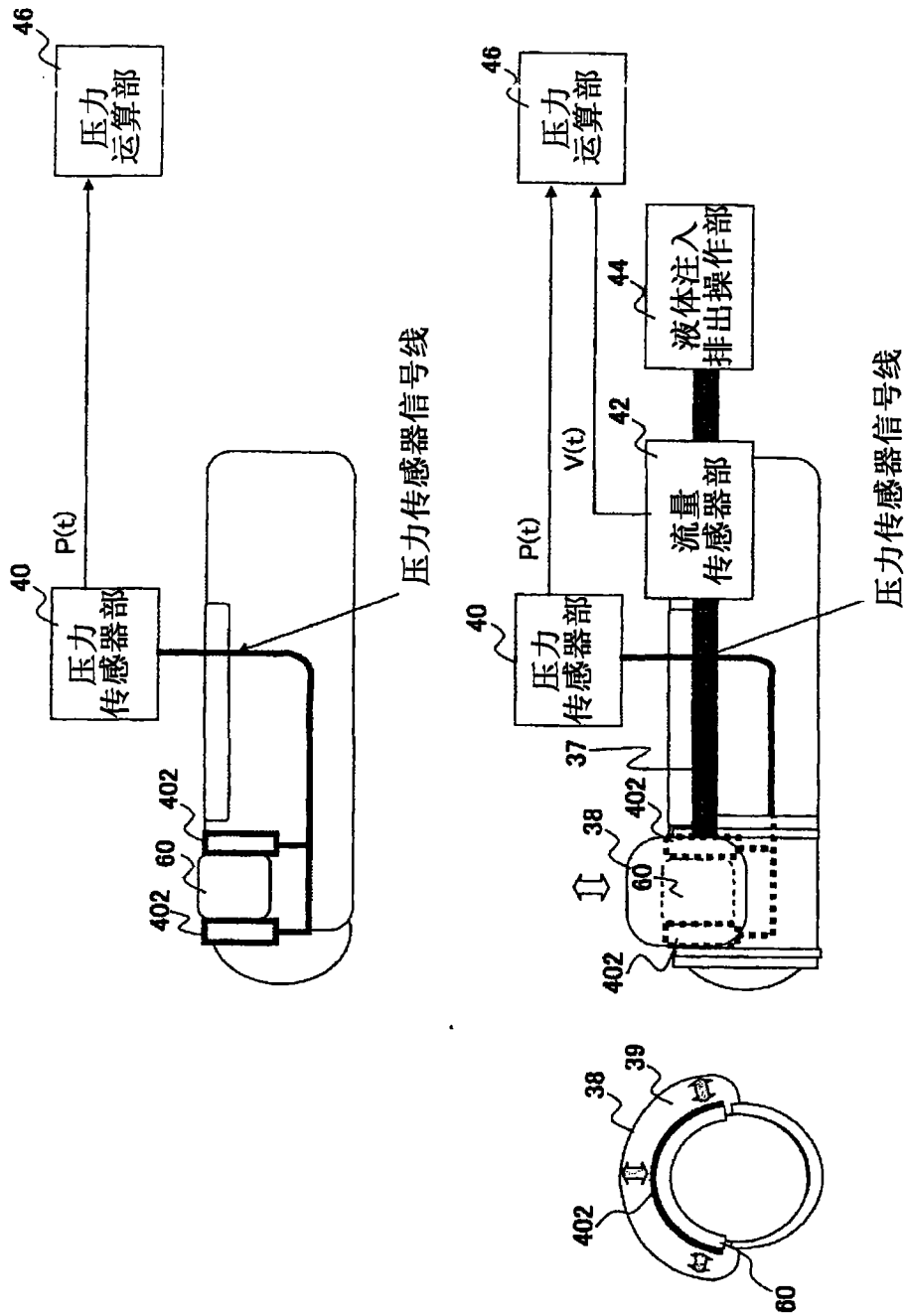


图 10

44

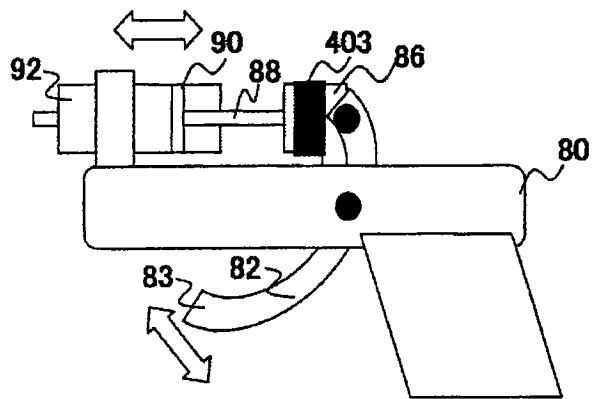


图 11

44

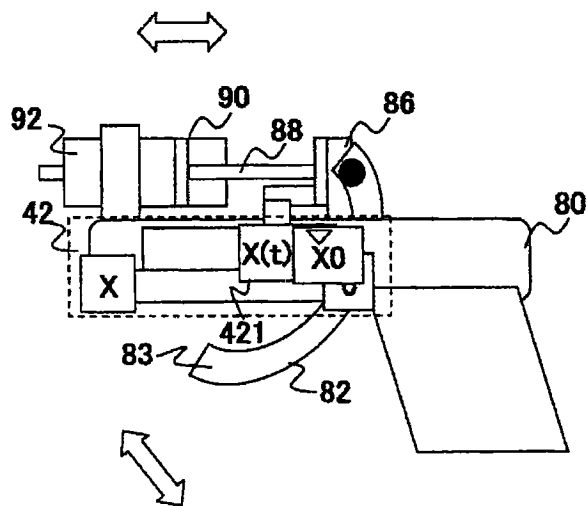


图 12

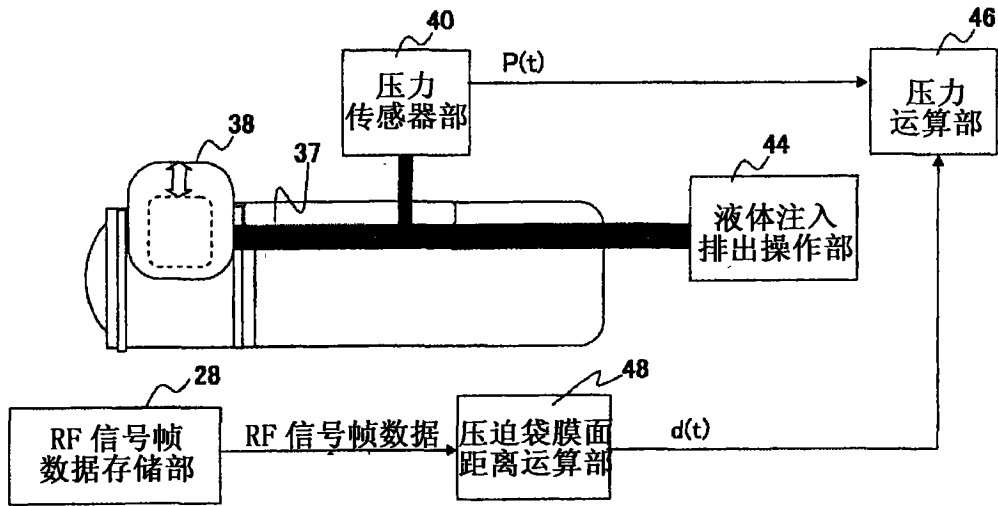


图 13

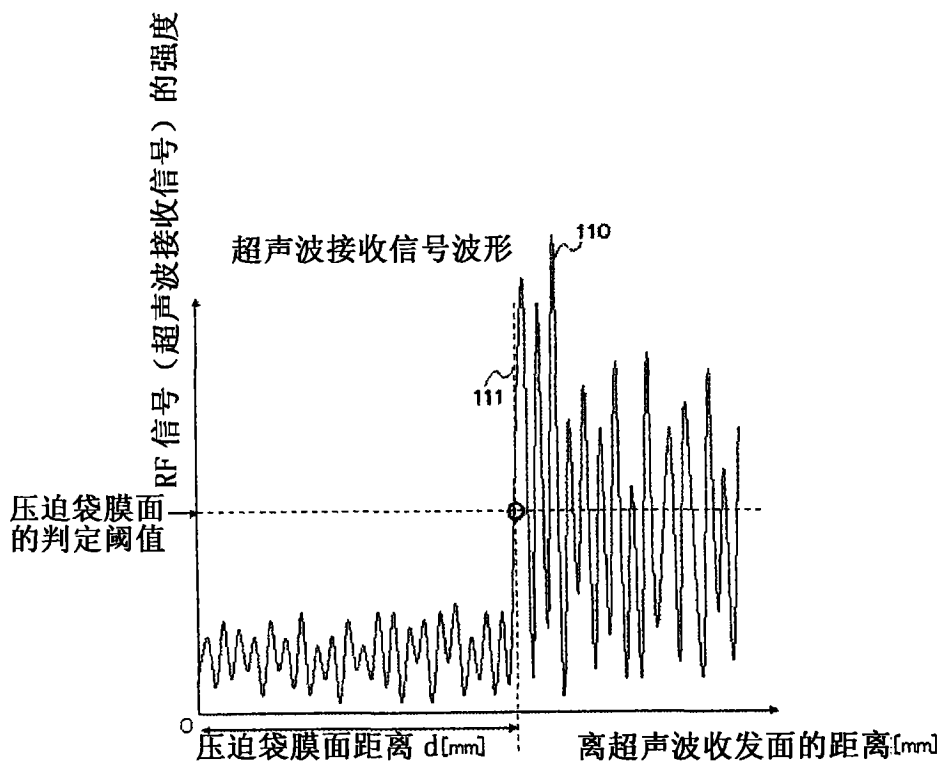


图 14

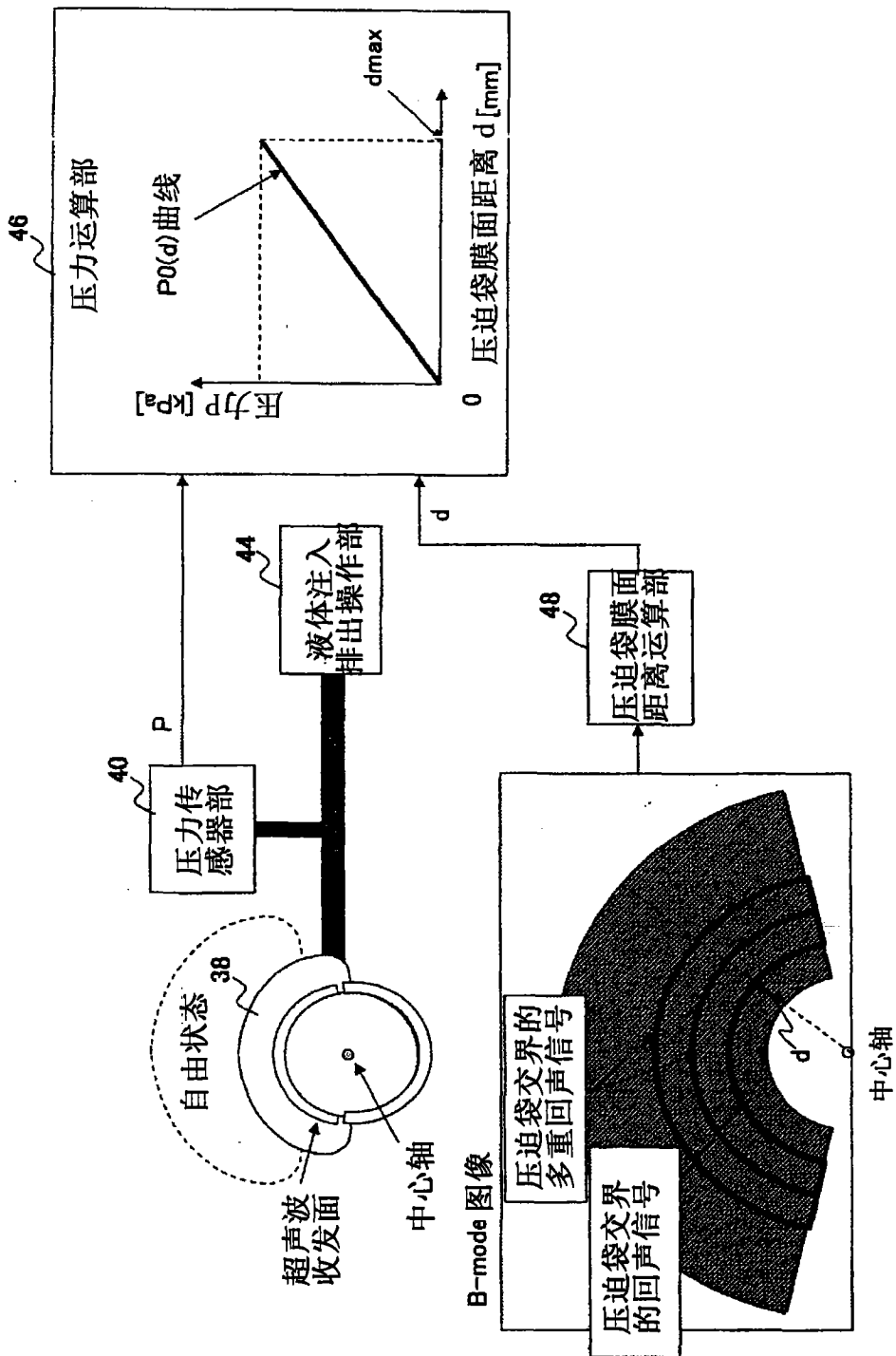


图 15

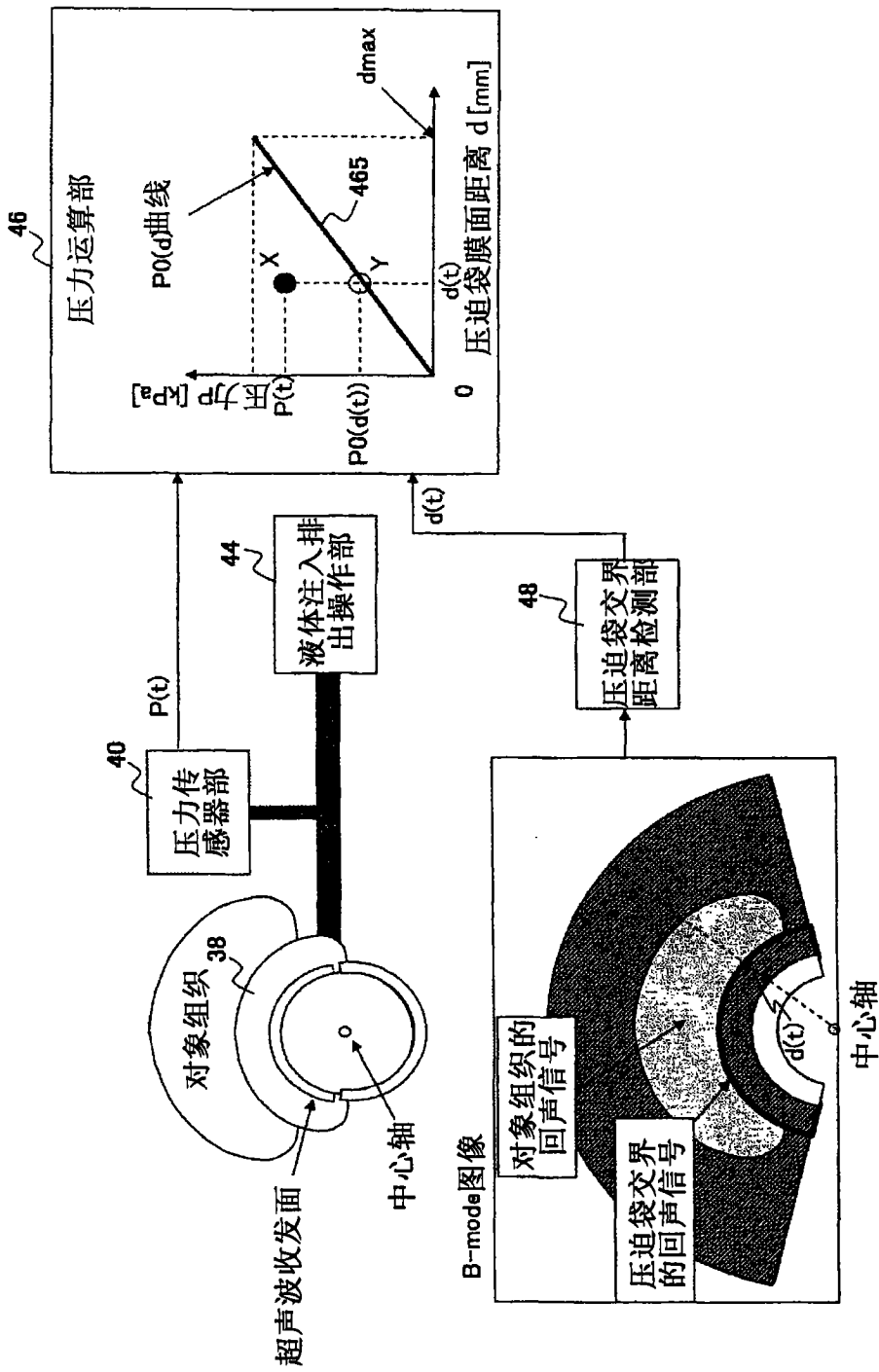


图 16

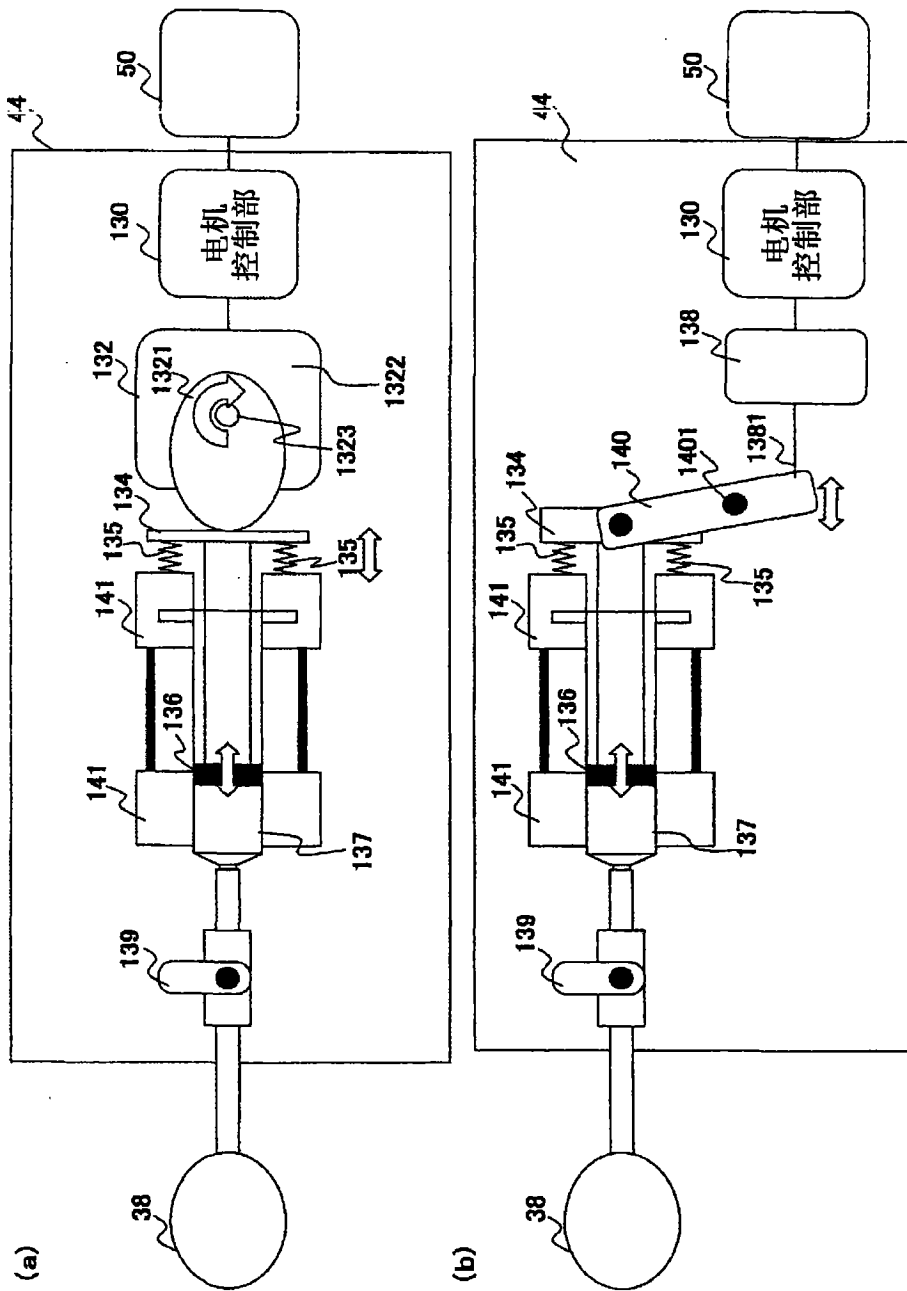


图 17

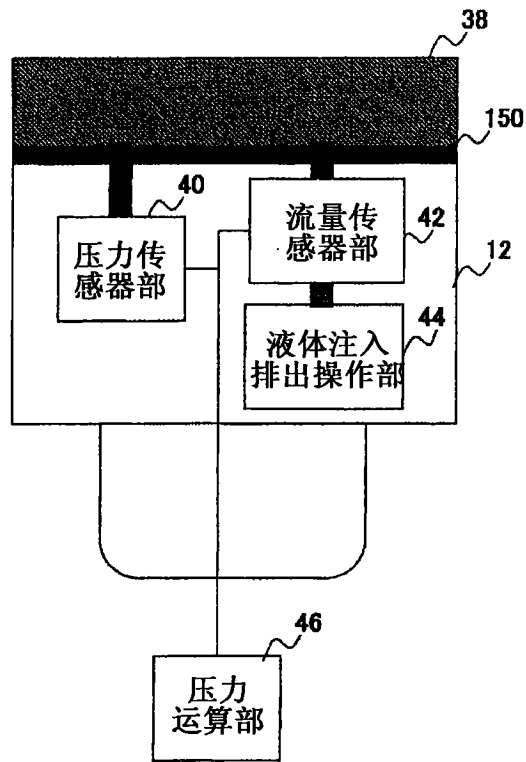


图 18

专利名称(译)	超声波探头及超声波诊断装置		
公开(公告)号	CN101415367B	公开(公告)日	2013-07-17
申请号	CN200780012574.9	申请日	2007-04-06
[标]申请(专利权)人(译)	株式会社日立医药		
申请(专利权)人(译)	株式会社日立医药		
当前申请(专利权)人(译)	株式会社日立医药		
[标]发明人	松村刚		
发明人	松村刚		
IPC分类号	A61B8/08 A61B8/12		
CPC分类号	A61B8/4281 A61B8/08 A61B2562/168 A61B8/485 A61B8/12		
代理人(译)	李贵亮		
审查员(译)	张红梅		
优先权	2006105916 2006-04-07 JP		
其他公开文献	CN101415367A		
外部链接	Espacenet SIPO		

摘要(译)

本发明提供一种超声波探头及超声波诊断装置，通过实际测量超声波扫描区域的压力，来求出高精度的弹性模量。具备：设置在所述超声波探头的超声波收发面，并可填充液体的压迫袋；使液体注入到所述压迫袋内或从所述压迫袋排出，来使所述压迫袋膨胀或收缩的液体注入排出部件；对所述压迫袋内填充的液体的压力进行计测的压力计测部件；和根据由所述压力计测部件计测的压力信息，运算与所述压迫袋接触的所述被检体的超声波扫描区域的压力的压力运算部件；所述弹性信息运算部件利用所述压力信息来运算弹性模量。

