



(12) 发明专利

(10) 授权公告号 CN 101081171 B

(45) 授权公告日 2010.06.02

(21) 申请号 200710108144.9

(22) 申请日 2007.05.30

(30) 优先权数据  
149621/2006 2006.05.30 JP

(73) 专利权人 株式会社东芝  
地址 日本东京都  
专利权人 东芝医疗系统株式会社

(72) 发明人 泻口宗基

(74) 专利代理机构 永新专利商标代理有限公司  
72002

代理人 徐殿军

(51) Int. Cl.

A61B 8/06 (2006.01)

G05B 19/00 (2006.01)

G06T 5/00 (2006.01)

(56) 对比文件

US 6423006 B1, 2002.07.23, 全文.

CN 1541623 A, 2004.11.03, 说明书第2页第7行至第3页第33行, 第4页第7行至第14行, 第5页第11行至第15行、附图1-11.

EP 1176910 B1, 2005.09.07, 全文.

审查员 黄曦

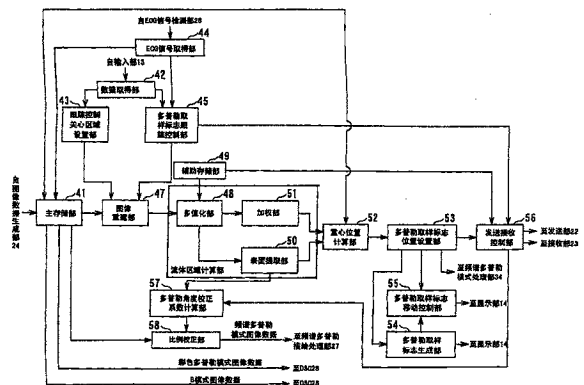
权利要求书 3 页 说明书 26 页 附图 15 页

(54) 发明名称

超声波诊断装置、超声波诊断方法和控制处理程序

(57) 摘要

本发明的超声波诊断装置、超声波诊断方法和超声波诊断装置的控制处理程序中, 图像重建部读出血流速度的体数据, 多值化部根据与血流速度有关的基准值来多值化血流速度的体数据, 表面提取部根据多值化体数据提取血流的表面, 加权部进行计算由血流表面形成的血流区域的重心位置时的加权, 重心位置计算部计算血流区域的重心位置, 多普勒取样标志位置设置部将多普勒取样标志的位置设置在血流区域的重心位置, 多普勒取样标志移动控制部根据多普勒取样标志位置设置数据控制多普勒取样标志的移动。根据本发明的超声波诊断装置、方法和程序, 可以与希望的血管的三维移动相配合来简单且准确地使频谱多普勒的取样标志加以跟踪。



CN 101081171 B

1. 一种超声波诊断装置,其特征在于,包括:

体数据生成单元,使多个超声波振动器振动而发送超声波,根据由接收从被检体反射的反射波的所述超声波振动器变换后的接收信号,生成与所述被检体内的流体有关的体数据;

流体区域计算单元,计算所述被检体的流体中、所述体数据满足规定的条件的流体区域;

位置计算单元,计算所述流体区域中的规定的位置;

取样标志位置设置单元,将取样标志的位置设置在由所述位置计算单元计算的所述规定的位置上;

取样标志移动控制单元,根据由所述取样标志位置设置单元设置的取样标志位置设置数据,控制所述取样标志的位置的移动;

发送接收控制单元,进行控制,以便在由所述取样标志移动控制单元控制了移动的所述取样标志的位置上,发送接收超声波;

频谱图像数据生成单元,从基于由所述发送接收控制单元控制的超声波的发送接收的接收信号,根据所述取样标志位置设置数据,检测出与所设置的所述取样标志的位置对应的所述被检体内的流体的观测位置上的多普勒信号,并通过对所检测出的所述多普勒信号实施规定的运算,生成频谱图像数据;

显示单元,显示基于所述频谱图像数据的频谱图像;

校正系数计算单元,使用所述流体区域中的长度方向和超声波的波束方向所成的角度,计算角度校正系数;以及

比例校正单元,将所述角度校正系数乘以所述频谱图像数据,校正所述频谱图像数据的比例;

所述显示单元显示基于由所述比例校正单元校正了比例后的所述频谱图像数据的频谱图像。

2. 根据权利要求1所述的超声波诊断装置,其特征在于,

还包括:

显示单元,在基于使用所述体数据生成的与所述被检体的流体有关的图像数据的图像上,叠加显示所述取样标志。

3. 根据权利要求1所述的超声波诊断装置,其特征在于,

由所述位置计算单元计算的所述规定的位置,是所述流体区域中的重心。

4. 根据权利要求1所述的超声波诊断装置,其特征在于,

还包括:

二值化单元,将所述体数据二值化;以及

表面提取单元,根据所述二值化单元得到的所述体数据的二值化数据,提取所述流体区域;

所述流体区域计算单元计算由所述表面提取单元提取的所述流体区域。

5. 根据权利要求4所述的超声波诊断装置,其特征在于,还包括:加权单元,根据所述二值化单元得到的所述体数据的二值化数据,进行由所述位置计算单元计算所述规定的位置时的加权;

所述位置计算单元使用所述加权单元的加权结果,计算所述流体区域中的规定位置。

6. 根据权利要求 1 所述的超声波诊断装置,其特征在于,

所述流体区域计算单元,根据与所述被检体内的流体有关的所述体数据中的、与速度信息或信号强度有关的信息,计算所述流体区域。

7. 根据权利要求 1 所述的超声波诊断装置,其特征在于,还包括:流体区域形状判断单元,计算所述流体区域的形状和已经计算的所述流体区域的形状之间的相互相关系数,并根据所计算的相互相关系数来判断流体区域的形状是否大致相同;

所述位置计算单元计算由所述流体区域形状判断单元判断为流体区域的形状大致相同的所述流体区域中的规定的位置。

8. 根据权利要求 1 所述的超声波诊断装置,其特征在于,

还包括:

数据取得单元,取得与执行所述取样标志的跟踪控制处理的关心区域有关的数据;以及

关心区域设置单元,根据由所述数据取得单元取得的与所述关心区域有关的数据,设置执行所述取样标志的跟踪控制处理的关心区域。

9. 根据权利要求 1 所述的超声波诊断装置,其特征在于,

在基于从所述被检体检测出的 ECG 信号的规定的定时,使所述体数据生成单元、所述流体区域计算单元、所述位置计算单元、所述取样标志位置设置单元中的至少任意一个驱动。

10. 根据权利要求 1 所述的超声波诊断装置,其特征在于,

还包括:

统计运算单元,根据多个取样标志位置设置数据,实施统计运算;以及

取样标志宽度设置单元,根据所述统计运算单元的所述统计运算结果,将所述取样标志的宽度设置为规定的宽度;

所述取样标志位置设置单元,根据所述统计运算单元的所述统计运算结果,设置所述取样标志的位置;

所述取样标志移动控制单元,根据由所述取样标志位置设置单元设置的取样标志位置设置数据,控制具有由所述取样标志宽度设置单元设置的所述规定的宽度的所述取样标志的位置移动。

11. 根据权利要求 10 所述的超声波诊断装置,其特征在于,

所述发送接收控制单元,根据所述统计运算单元的所述统计运算结果,控制超声波的发送接收条件。

12. 一种超声波诊断装置的控制处理方法,其特征在于,包括下列步骤:

体数据生成步骤,使多个超声波振动器振动而发送超声波,根据由接收从被检体反射的反射波的所述超声波振动器变换后的接收信号,生成与所述被检体内的流体有关的体数据;

流体区域计算步骤,计算所述被检体的流体中、所述体数据满足规定的条件的流体区域;

位置计算步骤,计算所述流体区域中的规定的位置;

取样标志位置设置步骤,将取样标志的位置设置在由所述位置计算步骤的处理计算的所述规定的位置上;

取样标志移动控制步骤,根据由所述取样标志位置设置步骤的处理设置的取样标志位置设置数据,控制所述取样标志的位置的移动;以及

发送接收控制步骤,进行控制,以便在由所述取样标志移动控制步骤的处理控制了移动的所述取样标志的位置上,发送接收超声波;

频谱图像数据生成步骤,从基于由所述发送接收控制步骤控制的超声波的发送接收的接收信号,根据所述取样标志位置设置数据,检测出与所设置的所述取样标志的位置对应的所述被检体内的流体的观测位置上的多普勒信号,并通过对所检测出的所述多普勒信号实施规定的运算,生成频谱图像数据;

校正系数计算步骤,使用所述流体区域中的长度方向和超声波的波束方向所成的角度,计算角度校正系数;

比例校正步骤,将所述角度校正系数乘以所述频谱图像数据,校正所述频谱图像数据的比例;以及

显示步骤,显示基于由所述比例校正步骤校正了比例后的所述频谱图像数据的频谱图像。

## 超声波诊断装置、超声波诊断方法和控制处理程序

### 技术领域

[0001] 本发明涉及超声波诊断装置、超声波诊断方法和超声波诊断装置的控制处理程序,尤其涉及可与血管的移动相配合来跟踪频谱多普勒的取样标志的超声波诊断装置、超声波诊断方法和超声波诊断装置的控制处理程序。

### 背景技术

[0002] 近年来,提出了兼用超声波多普勒法和超声波脉冲反射法等,可实时显示断层图像(B模式断层图像)和血流信息的超声波诊断装置。

[0003] 与超声波脉冲反射法兼用的超声波多普勒法大致可分为,显示与血流的速度对应的多普勒频率的时间变化的频谱多普勒法、和彩色显示血流的速度及方差(variance)等的信息的彩色多普勒法两种。

[0004] 在使用频谱多普勒法来观察血管内的血流信息等的情况下,为了观察所希望的血管的血流信息,需要与希望的血管的移动相配合地,使检测出规定位置的血流信息用的取样标志进行跟踪。因此,现有技术中,作为取样标志的跟踪方法之一,医生及技师(下面称作“操作者”)手动调整取样标志的位置,而使得取样标志的位置与希望观察的血管的移动位置相匹配。

[0005] 但是,在使用操作者进行的手动跟踪方法来观察例如在心脏的附近存在的冠状动脉(血管)的情况下,由于冠状动脉随心脏的搏动移动较大,所以有操作者与冠状动脉(血管)的移动相配合来调整取样标志的位置,使取样标志跟踪冠状动脉(血管)很困难的问题。

[0006] 另外,由于血管的位置还根据患者(下面称作“被检体”)的呼吸或身体移动等移动,所以有操作者必须频繁进行取样标志的位置调整,调整的操作麻烦的问题。

[0007] 因此,提出了可使取样标志自动跟踪观察位置,减轻操作者的操作上的负担,实现诊断时间的缩短的超声波诊断装置。

[0008] 根据日本特开 6-217975 号公报提出的超声波诊断装置,可以使用二维的断层内的彩色多普勒的血流信息,来使取样标志自动跟踪,即使血管移动也可取得希望观察的血管的血流信息。

[0009] 除了取样标志的自动跟踪之外,还提出了自动检测出血流的方向,根据所检测出的血流的方向来计算多普勒角度,可以将由超声波波束和血流方向的不一致造成的误差抑制到最小的超声波诊断装置。

[0010] 根据日本特表 2003-523250 号公报提出的超声波诊断装置,可以提高血流速度的测量精度。

[0011] 但是,在特开平 6-217975 号公报和特表 2003-523250 号公报提出的超声波诊断装置中,由于是使用了一维阵列排列的多个超声波振动器在二维断层面内的自动跟踪,所以尽管可以对二维断层面内的血管的移动来进行跟踪,但是由于被检体内的血管是包含对断层面的纵深方向进行三维的移动,所以有在希望观察的血管相对断层面来向纵深方向移动

的情况下,与血管的移动配合来使取样标志加以跟踪很困难的问题。

[0012] 尤其,在对被检体给药后进行诊断的情况下,由于被检体内的血管还包含对断层面的纵深方向、三维地且还比通常情况下更大地移动,所以与希望观察的血管移动相配合来使取样标志进行跟踪更加困难了。

### 发明内容

[0013] 本发明鉴于这种状况而做出,其目的是提供一种可与希望的血管的三维移动相配合,来使频谱多普勒的取样标志简单且正确加以跟踪的超声波诊断装置、超声波诊断方法和超声波诊断装置的控制处理程序。

[0014] 根据本发明的一个方面的超声波诊断装置,为了解决上述问题,其特征在于,包括:体数据生成单元,使多个超声波振动器振动而发送超声波,根据由接收从被检体反射的反射波的所述超声波振动器变换后的接收信号,生成与所述被检体内的流体有关的体数据;流体区域计算单元,计算所述被检体的流体中、所述体数据满足规定的条件的流体区域;位置计算单元,计算所述流体区域中的规定的位置;取样标志位置设置单元,将取样标志的位置设置在由所述位置计算单元计算的所述规定的位置上;取样标志移动控制单元,根据由所述取样标志位置设置单元设置的取样标志位置设置数据,控制所述取样标志的位置的移动;以及发送接收控制单元,进行控制,以便在由所述取样标志移动控制单元控制了移动的所述取样标志的位置上,发送接收超声波。

[0015] 根据本发明的一个方面的超声波诊断方法,为了解决上述问题,其特征在于,包括:体数据生成步骤,使多个超声波振动器振动而发送超声波,根据由接收从被检体反射的反射波的所述超声波振动器变换后的接收信号,生成与所述被检体内的流体有关的体数据;流体区域计算步骤,计算所述被检体的流体中、所述体数据满足规定的条件的流体区域;位置计算步骤,计算所述流体区域中的规定的位置;取样标志位置设置步骤,将取样标志的位置设置在由所述位置计算步骤的处理计算的所述规定的位置上;取样标志移动控制步骤,根据由所述取样标志位置设置步骤的处理设置的取样标志位置设置数据,控制所述取样标志的位置的移动;以及发送接收控制步骤,进行控制,以便在由所述取样标志移动控制步骤的处理控制了移动的所述取样标志的位置上,发送接收超声波。

[0016] 根据本发明的一个方面的超声波诊断装置的控制处理程序,为了解决上述问题,其特征在于,使计算机执行下列步骤:体数据生成步骤,使多个超声波振动器振动而发送超声波,根据由接收从被检体反射的反射波的所述超声波振动器变换后的接收信号,生成与所述被检体内的流体有关的体数据;流体区域计算步骤,计算所述被检体的流体中、所述体数据满足规定的条件的流体区域;位置计算步骤,计算所述流体区域中的规定的位置;取样标志位置设置步骤,将取样标志的位置设置在由所述位置计算步骤的处理计算的所述规定的位置上;取样标志移动控制步骤,根据由所述取样标志位置设置步骤的处理设置的取样标志位置设置数据,控制所述取样标志的位置的移动;以及发送接收控制步骤,进行控制,以便在由所述取样标志移动控制步骤的处理控制了移动的所述取样标志的位置上,发送接收超声波。

[0017] 本发明的超声波诊断装置中,使多个超声波振动器振动来发送超声波,根据由接收从被检体反射后的反射波的所述超声波振动器变换后的接收信号,来生成与所述被检体

内的流体有关的体数据,计算所述被检体的流体中、所述体数据满足规定的条件的流体区域,计算所述流体区域中的规定位置,将取样标志的位置设置在所计算的所述规定的位置上,根据所设置的取样标志位置设定数据,来控制所述取样标志的位置移动,控制为在被控制移动的所述取样标志的位置来发送接收超声波。

[0018] 本发明的超声波诊断方法中,使多个超声波振动器振动来发送超声波,根据由接收从被检体反射后的反射波的所述超声波振动器变换后的接收信号,来生成与所述被检体内的流体有关的体数据,计算所述被检体的流体中、所述体数据满足规定的条件的流体区域,计算所述流体区域中的规定位置,将取样标志的位置设置在所计算的所述规定的位置上,根据所设置的取样标志位置设定数据,来控制所述取样标志的位置移动,控制为在被控制移动的所述取样标志的位置来发送接收超声波。

[0019] 本发明的超声波诊断装置的控制处理程序中,使多个超声波振动器振动来发送超声波,根据由接收从被检体反射后的反射波的所述超声波振动器变换后的接收信号,来生成与所述被检体内的流体有关的体数据,计算所述被检体的流体中、所述体数据满足规定的条件的流体区域,计算所述流体区域中的规定位置,将取样标志的位置设置在所计算的所述规定的位置上,根据所设置的取样标志位置设定数据,来控制所述取样标志的位置移动,控制为在被控制移动的所述取样标志的位置来发送接收超声波。

#### 附图说明

[0020] 附图中,

[0021] 图 1 是表示适用了本发明的超声波诊断装置的内部结构的框图;

[0022] 图 2 是表示图 1 的超声波诊断装置可执行的功能的第一实施方式中的结构的框图;

[0023] 图 3 是说明图 2 的超声波诊断装置中的多普勒取样标志跟踪控制处理的流程图;

[0024] 图 4 是说明图 2 的超声波诊断装置中的多普勒取样标志跟踪控制处理的流程图;

[0025] 图 5(A) 和 (B) 是说明与希望跟踪多普勒取样标志的三维控制关心区域有关的数据的输入方法的说明图;

[0026] 图 6 是说明图 4 的步骤 S15 中的多普勒取样标志位置设置处理的细节的流程图;

[0027] 图 7 是说明图 2 的多值化部的多值化方法的说明图;

[0028] 图 8 是说明图 2 的多值化部的多值化方法的说明图;

[0029] 图 9 是说明图 2 的表面提取部的表面提取方法的说明图;

[0030] 图 10 是说明图 2 的表面提取部的表面提取方法的说明图;

[0031] 图 11 是表示在图 6 的步骤 S43 的表面提取处理中提取的血流区域的例子的图;

[0032] 图 12 是表示图 1 的显示部上显示的多普勒取样标志的显示例的图;

[0033] 图 13 是说明图 1 的显示部上显示的多普勒取样标志的显示例的图;

[0034] 图 14 是说明图 2 的多普勒角度校正系数计算部中的多普勒角度校正系数计算方法的说明图;

[0035] 图 15 是说明在图 1 的显示部上显示的跟踪控制关心区域内存在多个血管的情况的说明图;

[0036] 图 16(A) 和 (B) 是说明与多普勒取样标志移动范围有关的数据的输入方法的说明

图；

[0037] 图 17 是说明与心脏的搏动配合来变化的冠状动脉的移动速度的说明图；

[0038] 图 18 是说明多普勒取样标志宽度的设置方法的说明图；

[0039] 图 19 是表示图 1 的超声波诊断装置可执行的功能的第二实施方式中的结构的框图；

[0040] 图 20 是说明图 19 的超声波诊断装置中的多普勒取样标志跟踪控制处理的流程图；

[0041] 图 21 是说明图 19 的超声波诊断装置中的多普勒取样标志跟踪控制处理的流程图；

[0042] 图 22 是说明图 21 的步骤 S99 的统计运算处理的细节的流程图；

[0043] 图 23 是说明超声波的多断面扫描方法的说明图。

### 具体实施方式

[0044] 下面,参考附图来说明本发明的实施方式。

#### [0045] 【第一实施方式】

[0046] 图 1 表示适用本发明的超声波诊断装置 1 的内部结构。

[0047] 超声波诊断装置 1 由本体 11、经电缆与该本体 11 相连的超声波探头 12、输入部 13 和显示部 14 构成。

[0048] 如图 1 所示,超声波诊断装置 1 的本体 11 由控制部 21、发送部 22、接收部 23、图像数据生成部 24、HDD(硬盘驱动器)25、ECG(心电图)信号检测部 26、频谱多普勒描绘处理部 27 和 DSC(数字扫描转换器)28 构成。

[0049] 控制部 21、发送部 22、接收部 23、图像数据生成部 4、HDD(硬盘驱动器)25、ECG 信号检测部 26、频谱多普勒描绘处理部 27 和 DSC28 在超声波诊断装置 1 的本体 11 内通过总线来彼此相连。

[0050] 控制部 21 由 CPU(中央处理单元)29、ROM(只读存储器)30、RAM(随机存取存储器)31 和图像存储器 32 等构成,CPU29 根据从 ROM30 中存储的程序或从 HDD25 向 RAM31 装载的各种应用程序来执行各种处理,并且,生成各种控制信号,并向各部分供给,从而,总体控制超声波诊断装置 1 的驱动。

[0051] RAM31 适当存储 CPU29 执行各种处理所需的数据等。图像存储器 32 取得从图像数据生成部 24 供给的 B 模式图像数据、频谱多普勒模式图像数据和彩色多普勒模式图像数据,并存储所取得的 B 模式图像数据、频谱多普勒模式图像数据和彩色多普勒模式图像数据。由此,操作者例如可以在诊断后,读出诊断中存储的图像数据,并经 DSC28 在显示部 14 上作为静止图像或动态图像加以显示。

[0052] 图像存储器 32 适当存储从接收部 23 中供给的输出信号(RF 信号)等的原始数据等各种图像数据、及经网络(图中未示)取得的图像数据等,并根据需要供给各部分。

[0053] 另外,也可代替 CPU29,使用 MPU(微处理单元)等。

[0054] 发送部 22 由速率脉冲发生器、发送延迟电路和脉冲发生器(均未图示)构成,速率脉冲发生器根据从控制部 21 供给的控制信号,来生成决定向被检体的内部入射的超声波脉冲的脉冲重复频率的速率脉冲,并供给发送延迟电路。发送延迟电路是设置发送时超

声波波束的焦点位置及偏转角度用的延迟电路,根据从控制部 21 供给的控制信号,使得发送时超声波波束的焦点位置及偏转角度成为规定的焦点位置和偏转角度,并对从速率脉冲发生器供给的速率脉冲施加延迟时间,供给脉冲发生器。进一步,脉冲发生器是生成驱动超声波振动器用的高压脉冲的驱动电路,根据从发送延迟电路供给的速率脉冲,生成驱动超声波振动器用的高压脉冲,并将所生成的高压脉冲输出到超声波探头 12。

[0055] 发送部 22 可以根据控制部 21 的指示,瞬时改变向速率脉冲施加的延迟时间及发送频率、发送驱动电压等。尤其,在发送部 22 上设置例如线性放大型的发送电路或可电切换多个电源单元的电路等,以便可以瞬时改变发送驱动电压。

[0056] 接收部 23 由前置放大器、A/D 变换器、接收延迟电路和加法器(均未图示)等构成,前置放大器取得基于从超声波探头 12 向被检体入射的超声波脉冲的反射波的接收信号,将所取得的接收信号放大到规定的电平,并将放大后的接收信号供给 A/D 变换器。A/D 变换器将从前置放大器供给的接收信号从模拟信号转换为数字信号后,供给接收延迟电路。

[0057] 接收延迟电路根据从控制部 21 供给的控制信号,对从 A/D 变换器提供的 A/D 变换后的接收信号施加决定接收定向性所需的延迟时间(与超声波从各超声波振动器的聚焦位置的传播时间的差对应的延迟时间),并提供给加法器。加法器对从接收延迟电路提供的来自各超声波振动器的接收信号进行相加,并将相加后的接收信号提供给图像数据生成部 24。通过加法器的相加强调了接收信号的来自与接收定向性对应的方向的反射成分。

[0058] 图像数据生成部 24 由 B 模式处理部 33、频谱多普勒模式处理部 34 和彩色多普勒模式处理部 35 构成。B 模式处理部 33 由对数放大器、包络线检波电路和 TGC(时间增益控制)电路(均未图示)等构成,根据从控制部 21 供给的控制信号,来进行下面的处理。

[0059] 即,B 模式处理部 33 的对数放大器对从接收部 23 供给的接收信号进行对数放大,并将对数放大后的接收信号供给包络线检波电路。包络线检波电路是去除超声波频率成分后仅检测出振幅用的电路,对从对数放大器供给的接收信号进行包络线检波,并将检波出的接收信号供给 TGC 电路。TGC 电路调整从包络线检波电路供给的接收信号的强度,使得最终的图像亮度统一,将调整后的 B 模式图像数据供给控制部 21 的图像存储器 32 或 HDD25。控制部 21 的图像存储器 32 或 HDD25 中存储的 B 模式图像数据经 DSC28 供给显示部 14,之后,将接收信号的强度作为通过亮度表示的 B 模式图像来加以显示。

[0060] 频谱多普勒模式处理部 34 由检测出从接收部 23 供给的接收信号彩色多普勒偏移信号的多普勒偏移信号检测器(图中未示)和分析在多普勒偏移信号检测器中检测出的多普勒偏移信号的频谱成分的分析部(图中未示)构成。

[0061] 多普勒偏移信号检测部由基准信号发生器、 $\pi/2$  时相器、混合器和 LPF(低通滤波器)(均未图示)等构成,对于从接收部 23 供给的接收信号主要进行正交时相检波等,将检测出的多普勒偏移信号供给分析部。

[0062] 分析部由 FFT(快速傅立叶变换)分析器和运算器等构成,FFT 分析器以与多普勒取样标志的位置对应的规定深度为中心,以规定的宽度,对从多普勒偏移信号检测部供给的多普勒偏移信号来进行 FFT 分析,运算器对来自 FFT 分析器的频率频谱来运算中心频率及扩散(dispersion)等,并将通过运算生成的频谱多普勒模式图像数据供给控制部 21 的图像存储器 32 或 HDD25。控制部 21 的图像存储器 32 或 HDD25 中存储的频谱多普勒模式图

像数据经频谱多普勒描绘处理部 27 供给显示部 14, 之后, 作为表示出接收信号中包含的频率频谱的分布的频谱多普勒模式图像来加以显示。

[0063] 彩色多普勒模式处理部 35 由检测出从接收部 23 供给的接收信号彩色多普勒偏移信号的多普勒偏移信号检测器 (图中未示)、和从多普勒偏移信号检测器中检测出的多普勒偏移信号中提取血流的平均速度、方差和功率等的血流信息的提取运算部 (图中未示) 构成。另外, 对于彩色多普勒模式处理部 35 的图中未示的多普勒偏移信号检测部, 与频谱多普勒模式处理部 34 的图中未示的多普勒偏移信号检测部的结构相同, 由于其说明重复, 所以加以省略。

[0064] 提取运算部由 MTI 滤波器 (移动目标指示滤波器)、自相关器、平均速度运算器、方差运算器、功率运算器 (均未图示) 等构成, MTI 滤波器对从多普勒偏移信号处理部供给的多普勒偏移信号去除来自固定反射体 (例如血管壁及心脏壁等) 的不需要的固定反射波, 并将除去了固定反射波后的多普勒偏移信号供给自相关器。自相关器对从 MTI 滤波器供给的去除固定反射波后的多普勒偏移信号实时进行多点上的频率分析, 并供给平均速度运算器、方差运算器和功率运算器。

[0065] 平均速度运算器、方差运算器和功率运算器分别运算血流的平均速度、方差和功率, 并将通过运算生成的彩色多普勒模式图像数据供给控制部 21 的图像存储器 32 或 HDD25。控制部 21 的图像存储器 32 或 HDD25 中存储的彩色多普勒模式图像数据经 DSC28 供给显示部 14, 之后, 表示血流的平均速度、方差、功率等的血流信息后作为彩色多普勒模式图像加以显示。

[0066] HDD25 存储执行扫描时序、图像生成 / 显示处理、差分图像生成处理、亮度值保持运算处理和叠加显示等的控制程序和与诊断信息

[0067] (患者 ID、医生的意见等)、诊断方案 (protocol)、超声波的发送接收条件、运算处理的运算条件等有关的各种数据群。HDD25 根据需要, 保存从控制部 21 的图像存储器 32 供给的各种图像数据。HDD25 根据需要, 可以经接口部 (图中未示) 向外部装置 (图中未示) 传送各种数据。

[0068] ECG 信号检测部 26 由: 根据控制部 21 的控制、装载在被检体的体表上检测出 ECG 信号的传感器、和将通过传感器检测出的 ECG 信号从模拟信号变换为数字信号的 A/D 变换器构成, 将变换后的 ECG 信号供给控制部 21 的图像存储器 32 或 HDD25。该 ECG 信号作为 B 模式图像数据和彩色多普勒模式图像数据等的附加信息存储在控制部 21 的图像存储器 32 或 HDD25 中。

[0069] 频谱多普勒描绘处理部 27 取得从控制部 21 的图像存储器 32 供给的频谱多普勒模式图像数据, 对所取得的频谱多普勒模式图像数据实施描绘处理, 以便可以作为多普勒偏移频率 (速度) 的时间变化频谱显示在显示部 14 上, 并供给显示部 14。

[0070] DSC28 读出从控制部 21 的图像存储器 32 供给的 B 模式图像数据和彩色多普勒模式图像数据及 ECG 信号等, 并将所读出的 B 模式图像数据和彩色多普勒模式图像数据及 ECG 信号等从超声波扫描的扫描线信号串变换为视频格式的扫描线信号串, 实施规定的图像处理及运算处理后, 供给显示部 14。

[0071] 另外, 超声波探头 12 经电缆与本体 11 相连, 是使其前面接触被检体的表面来进行超声波的发送接收的超声波换能器, 其前端部分具有一维阵列排列或二维阵列排列的微小

超声波振动器。该超声波振动器是作为压电振动器的电声变换元件。在超声波振动器的前方设置使超声波高效传播用的匹配层,在超声波振动器的后方设置防止超声波向后方传播的包装材料。

[0072] 超声波探头 12 在发送时将从本体 11 的发送部 22 入射的电脉冲变换为超声波脉冲(发送超声波),在接收时将通过被检体反射的反射波变换为电信号,而输出到本体 11。发送至被检体内的超声波的一部分通过声阻抗不同的被检体内的脏器间的边界面或组织来进行反射。若所发送的超声波通过移动的血流或心脏壁等的表面反射,则因多普勒效应受到频率偏移。

[0073] 输入部 13 经电缆与本体 11 相连,在操作面板上具有输入操作者的各种指示用的显示面板(图中未示)、跟踪球、各种操作开关、各种按钮、鼠标和键盘等的输入设备,用于操作者输入患者信息、测量参数、物理参数等的各种数据。

[0074] 显示部 14 经电缆与本体 11 的频谱多普勒描绘处理部 27 和 DSC28 相连,设置图中未示的 LCD(液晶显示器)或图中未示的 CRT(阴极射线管),从频谱多普勒描绘处理部 27 中取得描绘处理后的频谱多普勒图像数据,并且,取得从超声波扫描的扫描线信号串变换为视频格式的扫描线信号串的来自 DSC28 的 B 模式图像数据和彩色多普勒模式图像数据及 ECG 信号等,并将基于所取得的频谱多普勒模式图像数据的频谱多普勒图像、基于 B 模式图像数据的 B 模式图像和基于彩色多普勒模式图像数据的彩色多普勒模式图像等显示在图中未示的 LCD 或 CRT 上,并且,将 ECG 信号作为附加信息显示在图中未示的 LCD 或 CRT 上。

[0075] 图 2 表示图 1 的超声波诊断装置 1 可执行的功能结构。

[0076] 主存储部 41 通过图 1 的 RAM31 及图像存储器 32 等来实现,取得从图像数据生成部 24 供给的 B 模式图像数据、频谱多普勒图像数据和彩色多普勒模式图像数据,并存储所取得的 B 模式图像数据、频谱多普勒图像数据和彩色多普勒模式图像数据。主存储部 41 取得从 ECG 信号取得部 44 供给的 ECG 信号,并存储所取得的 ECG 信号。主存储部 41 适当存储 CPU29 执行各种处理所需的数据等,并将所存储的数据供给各部分。

[0077] 数据取得部 42 取得通过操作者操作输入部 13 而输入的各种数据,并将所取得的各种数据适当供给各部分。尤其,数据取得部 42 在通过操作者操作输入部 13 的图中未示的多普勒取样标志跟踪开始按钮,取得与开始多普勒取样标志跟踪控制处理的指示有关的数据后,根据所取得的与开始多普勒取样标志跟踪控制处理的指示有关的数据,来生成开始多普勒取样标志跟踪控制处理的指示信号,并供给多普勒取样标志跟踪控制部 45。

[0078] 数据取得部 42 在通过操作者操作输入部 13 的图中未示的多普勒取样标志跟踪结束按钮,取得与结束多普勒取样标志跟踪控制处理的指示有关的数据后,根据与结束所取得的多普勒取样标志跟踪控制处理的指示有关的数据,来生成结束多普勒取样标志跟踪控制处理的指示信号,供给多普勒取样标志跟踪控制部 45。

[0079] 跟踪控制关心区域设置部 43 取得与从数据取得部 42 提供的频谱多普勒的多普勒取样标志的跟踪所希望的跟踪控制关心区域有关的数据,并根据所取得的与跟踪控制关心区域有关的数据来设置跟踪控制关心区域,将作为与所设置的跟踪控制关心区域有关的数据的跟踪控制关心区域设置数据,供给图像重建部 47。

[0080] ECG 信号取得部 44 取得从 ECG 信号检测部 26 供给的 ECG 信号,并将所取得的 ECG 信号供给主存储部 41 和多普勒取样标志跟踪控制部 45。

[0081] 多普勒取样标志跟踪控制部 45 判断是否取得了从数据取得部 42 提供的开始多普勒取样标志跟踪控制处理的指示信号,在判断为取得了开始多普勒取样标志跟踪控制处理的指示信号的情况下,开始多普勒取样标志跟踪控制处理。

[0082] 多普勒取样标志跟踪控制部 45 取得从 ECG 信号取得部 44 供给的 ECG 信号,并根据所取得的 ECG 信号来判断是否是被检体的心脏舒张期。在判断为是被检体的心脏舒张期的情况下,多普勒取样标志跟踪控制部 45 执行心脏的舒张期用的多普勒取样标志跟踪控制处理。另一方面,在判断为是被检体的心脏的收缩期的情况下,执行心脏的收缩期用的多普勒取样标志跟踪控制处理。

[0083] 多普勒取样标志跟踪控制部 45 判断是否取得了从数据取得部 42 提供的结束多普勒取样标志跟踪控制处理的指示信号,在判断为取得了结束多普勒取样标志跟踪控制处理的指示信号的情况下,结束多普勒取样标志跟踪控制处理。

[0084] 多普勒取样标志移动范围设置部 46 取得与从数据取得部 42 供给的频谱多普勒的多普勒取样标志移动范围有关的数据(即,与操作者希望限制多普勒取样标志的运动的范围有关的数据),并根据与所取得的多普勒取样标志移动范围有关的数据,来设置多普勒取样标志的移动范围,并将所设置的作为与多普勒取样标志的移动范围有关的数据的多普勒取样标志移动范围设置数据供给图像重建部 47。

[0085] 图像重建部 47 读出从主存储部 41 供给的多个二维彩色多普勒模式图像数据,并将所读出的多个二维彩色多普勒模式图像数据变换为具有共用的坐标轴的体数据(volume data),并将变换后的体数据供给主存储部 41。变换后的体数据包含血流的平均速度(下面称作“血流速度”)的体数据和功率(信号强度)的体数据等。

[0086] 图像重建部 47 根据变换后的体数据,通过使用规定的运算处理来重建,而生成三维的彩色多普勒模式图像数据,并将所生成的三维彩色多普勒模式图像数据供给主存储部 41。

[0087] 图像重建部 47 根据多普勒取样标志跟踪控制部 45 的控制,读出主存储部 41 中存储的血流速度的体数据,并将所读出的血流速度的体数据供给流体区域计算部的多值化部 48。另外,流体区域计算部由多值化部 48、表面提取部 50 和加权部 51 等构成。

[0088] 多值化部 48 取得从图像重建部 47 供给的血流速度的体数据,并且,读出由 HDD25 等构成的辅助存储部 49 中预先存储的进行多值化处理用的与血流速度有关的基准值,并根据与所读出的血流速度有关的基准值,来多值化所取得的血流速度的体数据,将作为多值化后的体数据的多值化体数据供给表面提取部 50 和加权部 51。

[0089] 表面提取部 50 取得从多值化部 48 供给的多值化体数据,根据所取得的多值化体数据提取血流的表面,将作为与所提取的血流表面有关的数据的血流表面提取数据供给重心位置计算部 52。

[0090] 加权部 51 取得从多值化部 48 供给的多值化体数据,并根据所取得的多值化体数据,来进行在重心位置计算部 52 中计算由血流表面形成的血流区域(被检体的流体中,多值化体数据满足规定的条件的流体区域)的重心位置时的加权,并将该加权结果供给重心位置计算部 52。

[0091] 重心位置计算部 52 取得从表面提取部 50 中供给的多值化体数据,并且,取得从加权部 51 供给的加权结果,并根据所取得的多值化体数据和加权结果,来计算由血流表面形

成的血流区域的重心位置,并将作为计算结果的重心位置计算数据供给主存储器 41 和多普勒取样标志位置设置部 53。

[0092] 多普勒取样标志位置设置部 53 取得从重心位置计算部 52 供给的重心位置计算数据,并根据所取得的重心位置计算数据,将多普勒取样标志的位置设置在所计算的血流区域的重心位置上,并将作为与所设置的多普勒取样标志的位置有关的数据的多普勒取样标志位置设置数据供给频谱多普勒模式处理部 34、多普勒取样标志生成部 54、多普勒取样标志移动控制部 55 和发送接收控制部 56。

[0093] 多普勒取样标志生成部 54 取得从多普勒取样标志位置设置部 53 供给的多普勒取样标志位置设置数据,并根据所取得的多普勒取样标志位置设置数据,在预先设置的规定位置上生成具有规定的宽度的多普勒取样标志,将作为与所生成的多普勒取样标志有关的数据的多普勒取样标志生成数据供给显示部 14。

[0094] 多普勒取样标志移动控制部 55 取得从多普勒取样标志位置设置部 53 供给的多普勒取样标志位置设置数据,并根据所取得的多普勒取样标志位置设置数据,生成控制已经在显示部 14 上显示的多普勒取样标志的移动的多普勒取样标志移动控制信号,供给显示部 14。

[0095] 发送接收控制部 56 读出在辅助存储器 49 中预先存储的扫描时序及发送接收超声波的条件等,并根据所读出的扫描时序及发送接收超声波的条件等,来生成在生成 B 模式图像数据及彩色多普勒模式图像数据的情况下控制超声波的发送接收的发送控制信号和接收控制信号,并将所生成的发送控制信号和接收控制信号分别供给发送部 22 和接收部 23。

[0096] 发送接收控制部 56 取得从多普勒取样标志位置设置部 53 提供的多普勒取样标志位置设置数据,并在根据所取得的多普勒取样标志位置设置数据生成频谱多普勒模式图像数据的情况下,生成在包含所设置的多普勒取样标志的位置的扫描线上发送接收超声波的发送控制信号和接收控制信号,并将所生成的发送控制信号和接收控制信号分别供给发送部 22 和接收部 23。

[0097] 发送接收控制部 56 将超声波波束方向数据供给多普勒角度校正系数计算部 57,该超声波波束方向数据是与在包含所设置的多普勒取样标志的位置的扫描线上发送接收超声波时的超声波的波束法方向有关的数据。

[0098] 多普勒角度校正系数计算部 57 取得从表面提取部 50 供给的血流表面提取数据,并且,取得从发送接收控制部 56 供给的超声波波束方向数据,并根据所取得的血流表面提取数据和超声波波束方向数据,来计算血流区域中的长度方向和超声波的波束方向所成的角度。多普勒角度校正系数计算部 57 使用所计算的角度,来计算用于得到正确的血流速度的与频谱多普勒模式图像数据相乘的角度校正系数,并将作为与所计算的角度校正系数有关的数据的角度校正系数数据供给比例 (scale) 校正部 58。

[0099] 比例校正部 58 读出主存储器 41 中存储的频谱多普勒模式图像数据,并且,取得从多普勒角度校正系数计算部 57 供给的角度校正系数数据,并将所取得的角度校正系数乘以所读出的频谱多普勒模式图像数据而校正比例,从而将校正后的频谱多普勒模式图像数据供给频谱多普勒描绘处理部 27。

[0100] 参考图 3 和图 4 的流程图,来说明图 2 的超声波诊断装置 1 中的多普勒取样标志

跟踪控制处理。

[0101] 步骤 S1 中,多普勒取样标志跟踪控制部 45 判断是否取得了从数据取得部 42 供给的开始多普勒取样标志跟踪控制处理的指示信号,并待机直到判断为取得了开始多普勒取样标志跟踪控制处理的指示信号。

[0102] 即,数据取得部 42 通过操作者操作输入部 13 的图中未示的多普勒取样标志跟踪开始按钮,而取得与开始多普勒取样标志跟踪控制处理的指示有关的数据后,根据所取得的与开始多普勒取样标志跟踪控制处理的指示有关的数据,生成开始多普勒取样标志跟踪控制处理的指示信号,供给多普勒取样标志跟踪控制部 45。

[0103] 多普勒取样标志跟踪控制部 45 判断是否取得了从数据取得部 42 提供的开始多普勒取样标志跟踪控制处理的指示信号,待机,直到取得了开始多普勒取样标志跟踪控制处理的指示信号。

[0104] 步骤 S1 中,在判断为取得了开始多普勒取样标志跟踪控制处理的指示信号的情况下,多普勒取样标志跟踪控制部 45 在步骤 S2 中,开始多普勒取样标志跟踪控制处理。即,多普勒取样标志跟踪控制部 45 控制发送接收控制部 56,生成使二维的 B 模式图像数据和多个二维彩色多普勒模式图像数据生成的发送控制信号和接收控制信号。

[0105] 发送接收控制部 56 根据多普勒取样标志跟踪控制部 45 的控制,生成使二维的 B 模式图像数据和多个二维彩色多普勒模式图像数据生成的发送控制信号和接收控制信号,并分别供给发送部 22 和接收部 23。

[0106] 步骤 S3 中,图像数据生成部 24 的 B 模式处理部 33 生成二维的 B 模式图像数据。即,进行如下这种处理。

[0107] 发送部 22 根据从发送接收控制部 56 供给的发送控制信号,来将生成 B 模式图像数据用的超声波波束发送到被检体。即,发送部 22 的速率脉冲器根据从发送接收控制部 56 供给的发送控制信号,来产生决定为使得入射到被检体内部的超声波脉冲的脉冲重复频率为规定的脉冲重复频率的速率脉冲,并供给发送延迟电路。另外,发送延迟电路根据从发送接收控制部 56 供给的发送控制信号,对从速率脉冲发生器供给的速率脉冲施加延迟时间,使得发送时的超声波波束的焦点位置和偏转角度为规定的焦点位置和偏转角度 ( $\theta$ ),而供给脉冲发生器。进一步,脉冲发生器根据从发送延迟电路供给的速率脉冲,生成驱动超声波振动器用的高压脉冲,并将所生成的高压脉冲输出到超声波探头 12。超声波探头 12 将从发送部 22 输入的高压脉冲(电脉冲)变换为超声波脉冲,并将变换后的超声波脉冲发送到被检体。发送到被检体内的超声波的一部分通过声阻抗不同的被检体内的脏器之间的边界面或组织而被反射。

[0108] 超声波探头 12 将通过被检体反射的反射波变换为电信号后,输出到本体 11。接收部 23 根据从发送接收控制部 56 供给的接收控制信号,放大从超声波探头 12 输入的信号,施加规定的延迟时间后,供给图像数据生成部 24 的 B 模式处理部 33。即,接收部 23 的前置放大器取得基于从超声波探头 12 向被检体输入的超声波的反射波的接收信号,并将所取得的接收信号放大到规定的电平后,将放大后的接收信号供给 A/D 变换器。A/D 变换器将从前置放大器供给的接收信号从模拟信号变换为数字信号后,供给接收延迟电路。

[0109] 接收延迟电路根据从发送接收控制部 56 提供的接收控制信号,对从 A/D 变换器供给的 A/D 变换后的接收信号施加决定接收定向性所需的延迟时间(与超声波从各超声波振

动器的聚焦位置的传播时间的差相对应的延迟时间), 供给加法器。加法器对从接收延迟电路供给的来自各超声波振动器的接收信号进行相加, 并将相加后的接收信号供给 B 模式处理部 33。

[0110] B 模式处理部 33 对从接收部 23 供给的接收信号施加各种处理, 分别生成  $\theta 1$  方向的 B 模式图像数据, 而供给主存储部 41。主存储部 41 取得从 B 模式处理部 33 供给的  $\theta 1$  方向的 B 模式图像数据, 并存储所取得的  $\theta 1$  方向的 B 模式图像数据。

[0111] 接着, 按每  $\Delta \theta$  来依次更新超声波的发送接收方向的同时, 改变到  $[\theta 1 + (N-1) \Delta \theta]$  为止, 通过 N 方向的扫描, 而以与上述相同的步骤来进行超声波的发送接收, 来实时在被检体内扫描。这时, 发送接收控制部 56 通过该控制信号, 对应于规定的超声波发送接收方向来依次切换发送部 22 和接收部 23 的发送延迟电路和接收延迟电路的延迟时间的同时, 生成  $[\theta 1 + \Delta \theta]$  到  $[\theta 1 + (N-1) \Delta \theta]$  方向的 B 模式图像数据的每个。

[0112] 另外, 主存储部 41 将所生成的成  $[\theta 1 + \Delta \theta]$  到  $[\theta 1 + (N-1) \Delta \theta]$  方向的 B 模式图像数据与已经存储的成  $\theta 1$  方向的 B 模式图像数据一起来作为规定时相的二维 B 模式图像数据加以存储。

[0113] 步骤 S4 中, 图像数据生成部 24 的彩色多普勒模式处理部 34 生成多个二维的彩色多普勒模式图像数据。即, 进行如下的处理。

[0114] 发送部 22 根据从发送接收控制部 56 供给的发送控制信号, 将生成彩色多普勒模式图像数据用的超声波波束发送到被检体。即, 发送部 22 的速率脉冲发生器根据从发送接收控制部 56 供给的发送控制信号, 来产生决定为使得入射到被检体内部的超声波脉冲的脉冲重复频率为规定的脉冲重复频率的速率脉冲, 并供给发送延迟电路。另外, 发送延迟电路根据从发送接收控制部 56 供给的发送控制信号, 对从速率脉冲发生器供给的速率脉冲施加延迟时间, 使得发送时的超声波波束的焦点位置和偏转角度为规定的焦点位置和偏转角度 ( $\theta 1$ ), 并供给脉冲发生器。进一步, 脉冲发生器根据从发送延迟电路供给的速率脉冲, 生成驱动超声波振动器用的高压脉冲, 并将所生成的高压脉冲输出到超声波探头 12。超声波探头 12 将从发送部 22 输入的高压脉冲 (电脉冲) 变换为超声波脉冲, 并将变换后的超声波脉冲发送到被检体。发送到被检体内的超声波的一部分通过声阻抗不同的被检体内的脏器之间的边界面或组织而被反射。

[0115] 超声波探头 12 将通过被检体反射的反射波变换为电信号后, 输出到本体 11。接收部 23 根据从发送接收控制部 56 供给的接收控制信号, 放大从超声波探头 12 输入接收信号, 施加规定的延迟时间后, 供给图像数据生成部 24 的彩色多普勒模式处理部 35。即, 接收部 23 的前置放大器取得基于从超声波探头 12 向被检体输入的超声波的反射波的接收信号, 并将所取得的接收信号放大到规定的电平后, 将放大后的接收信号供给 A/D 变换器。A/D 变换器将从前置放大器供给的接收信号从模拟信号变换为数字信号后, 供给接收延迟电路。

[0116] 接收延迟电路根据从发送接收控制部 56 供给的接收控制信号, 对从 A/D 变换器供给的 A/D 变换后的接收信号施加决定接收定向性所需的延迟时间 (与超声波从各超声波振动器的聚焦位置的传播时间的差相对应的延迟时间), 供给加法器。加法器对从接收延迟电路供给的来自各超声波振动器的接收信号进行相加, 并将相加后的接收信号供给彩色多普勒模式处理部 35。

[0117] 之后,为了生成彩色多普勒模式图像数据,使对同一扫描线上的超声波的发送接收重复规定次数。

[0118] 彩色多普勒模式处理部 35 的多普勒偏移信号检测部对于从接收部 23 供给的接收信号主要进行正交时相检波等,并将所检测出的多普勒偏移信号供给提取运算部。

[0119] 提取运算部的 MTI 滤波器对从多普勒偏移信号检测部供给的多普勒偏移信号去除来自固定反射体的不需要的固定反射波,并将去除了固定反射波后的多普勒偏移信号供给自相关器。自相关器对从 MTI 滤波器供给的去掉固定反射波后的多普勒偏移信号,实时进行多点的频率分析,而供给平均速度运算器、方差运算器和功率运算器。

[0120] 平均速度运算器、方差运算器和功率运算器分别运算血流的平均速度、方差和功率,并将通过运算生成的  $\theta 1$  方向的彩色多普勒模式图像数据供给主存储部 41。主存储部 41 取得从彩色多普勒模式处理部 35 供给的  $\theta 1$  方向的彩色多普勒模式图像数据,并存储所取得的  $\theta 1$  方向的彩色多普勒模式图像数据。

[0121] 接着,按每  $\Delta \theta$  来依次更新超声波的发送接收方向的同时,改变到  $[\theta 1+(N-1)\Delta \theta]$  为止,而通过 N 方向的扫描,以与上述相同的步骤来进行超声波的发送接收,来实时在被检体内扫描。这时,发送接收控制部 56 通过该控制信号,对应于规定的超声波发送接收方向来依次切换发送部 22 和接收部 23 的发送延迟电路和接收延迟电路的延迟时间的同时,分别生成  $[\theta 1+\Delta \theta]$  到  $[\theta 1+(N-1)\Delta \theta]$  方向的彩色多普勒模式图像数据。

[0122] 另外,主存储部 41 将所生成的  $[\theta 1+\Delta \theta]$  到  $[\theta 1+(N-1)\Delta \theta]$  方向的彩色多普勒模式图像数据与已经存储的  $\theta 1$  方向的彩色多普勒模式图像数据一起,来作为规定时相的二维彩色多普勒模式图像数据加以存储。

[0123] 这样,可以生成规定时相的一幅二维彩色多普勒模式图像数据,来加以存储。

[0124] 本发明的实施方式中,在对同一扫描线多次发送接收超声波后,依次向另一扫描线多次发送接收超声波而生成彩色多普勒模式图像数据,但是并不限于这种情况,也可通过其他的扫描方法来生成彩色多普勒模式图像数据。

[0125] 接着,通过以空间上不同的条件来进行同样的操作,而在三维区域上,生成多个二维彩色多普勒模式图像数据。

[0126] 具体的,在使用具有一维阵列排列的多个超声波振动器的超声波探头 12 来进行操作者的手动扫描的情况下,例如,通过手动以一定速度进行机械扫描或平行移动扫描等,从而收集在由多个二维断层图像数据构成的三维区域上的断层图像。当然,也可使用具有一维阵列排列的多个超声波振动器的超声波探头 12 来进行机械的扫描。

[0127] 另外,也可通过使用具有二维矩阵排列的多个超声波振动器的超声波探头 12 来直接进行三维扫描,从而收集三维区域上的断层图像数据。本发明中,只要可收集三维区域上的断层图像数据就可以了,通过任意一种扫描方式来收集三维的断层图像数据的情况都可适用本发明。

[0128] 将这样生成的多个二维彩色多普勒模式图像数据依次存储在主存储部 41 中。

[0129] 在通过步骤 S3 和步骤 S4 的处理来生成二维 B 模式图像数据和多个二维彩色多普勒模式图像数据时,ECG 信号检测部 26 从被检体检测出 ECG 信号,并将所检测出的 ECG 信号提供给 ECG 信号取得部 44。ECG 信号取得部 44 取得从 ECG 信号检测部 26 供给的 ECG 信号,并将所取得的 ECG 信号提供给主存储部 41 和多普勒取样标志跟踪控制部 45。

[0130] 主存储部 41 取得从 ECG 信号取得部 44 供给的 ECG 信号,并将所取得的 ECG 信号作为已经存储的 B 模式图像数据和彩色多普勒模式图像数据等的附加信息来加以存储。

[0131] 步骤 S5 中,图像重建部 47 读出主存储部 41 中存储的多个二维彩色多普勒模式图像数据,并将所读出的多个二维彩色多普勒模式图像数据变换为具有共用的坐标轴的体数据,并且,供给主存储部 41。主存储部 41 取得从图像重建部 47 供给的体数据,存储所取得的体数据。变换后的体数据包含血流速度的体数据和功率(信号强度)的体数据等。

[0132] 步骤 S6 中,图像重建部 47 根据变换后的体数据,使用规定的运算处理来重建,从而生成三维的彩色多普勒模式图像数据,并将所生成的三维彩色多普勒模式图像数据供给主存储部 41。

[0133] 主存储部 41 取得从图像重建部 47 供给的三维彩色多普勒模式图像数据,并存储所取得的三维彩色多普勒模式图像数据。

[0134] DSC28 从主存储部 41 中读出二维的 B 模式图像数据、三维的彩色多普勒模式图像数据和 ECG 信号,并将所读出的二维 B 模式图像数据、三维的彩色多普勒模式图像数据和 ECG 信号从超声波扫描的扫描线信号串变换为视频格式的扫描线信号串,实施规定的图像处理 and 运算处理后,供给显示部 14。

[0135] 步骤 S7 中,显示部 14 取得从超声波扫描的扫描线信号串变换为视频格式的扫描线信号串的来自 DSC28 的二维 B 模式图像数据、三维彩色多普勒模式图像数据和 ECG 信号,并将基于所取得的二维 B 模式图像数据的二维 B 模式图像和基于三维彩色多普勒模式图像数据的三维多普勒图像叠加显示到图中未示的 CRT 或 LCD 上,并且,将 ECG 信号作为附加信息显示在图中未示的 CRT 或 LCD 上。

[0136] 本发明的实施方式中,叠加基于二维 B 模式图像数据的二维 B 模式图像和基于三维彩色多普勒模式图像数据的三维彩色多普勒图像来加以显示,但是例如也可叠加显示三维 B 模式图像和三维彩色多普勒模式图像。

[0137] 接着,操作者参照在显示部 14 上显示的基于二维 B 模式图像数据的二维 B 模式图像和基于三维彩色多普勒模式图像数据的三维彩色多普勒图像的同时,通过操作输入部 13,输入与希望频谱多普勒的多普勒取样标志的跟踪的三维的跟踪控制关心区域有关的数据。

[0138] 例如,如图 5(A) 和 (B) 所示,操作者输入希望跟踪频谱多普勒的多普勒取样标志的与三维的跟踪控制关心区域(下面,仅称作“跟踪控制关心区域”)有关的数据,使其包含血管 BL。

[0139] 在图 5(A) 的情况下,在显示部 14 上显示的基于二维的 B 模式图像数据的二维 B 模式图像和基于三维的彩色多普勒模式图像数据的三维彩色多普勒图像是简略的图像。

[0140] 操作者通过操作输入部 13,可多次输入与希望跟踪频谱多普勒的多普勒取样标志的三维的跟踪控制关心区域有关的数据。

[0141] 步骤 S8 中,数据取得部 42 判断是否取得了与新的跟踪控制关心区域有关的数据。即,在开始多普勒取样标志跟踪控制处理后,在通过操作者操作输入部 13 最初输入了与跟踪控制关心区域有关的数据的情况下,判断为取得了与新的跟踪控制关心区域有关的数据。另外,在操作者通过操作输入部 13 最初输入了与跟踪控制关心区域有关的数据后,在操作者进一步操作输入部 13,从而输入了与新的跟踪控制关心区域有关的数据的情况下,

也判断为取得了与新的跟踪控制关心区域有关的数据。

[0142] 在步骤 S8 中判断为取得了与新的跟踪控制关心区域有关的数据的情况下,数据取得部 42 在步骤 S9 中,取得操作者通过操作输入部 13 而输入的与跟踪控制关心区域有关的数据,并将所取得的与跟踪控制关心区域有关的数据供给跟踪控制关心区域设置部 43。

[0143] 步骤 S10 中,跟踪控制关心区域设置部 43 取得从数据取得部 42 提供的与跟踪控制关心区域有关的数据,并根据与所取得的跟踪控制关心区域有关的数据,设置希望跟踪频谱多普勒的多普勒取样标志的三维跟踪控制关心区域,将作为与所设置的跟踪控制关心区域有关的数据的跟踪控制关心区域设置数据供给图像重建部 47。

[0144] 由此,可以设置使多普勒取样标志跟踪心脏的冠状动脉等的血管的三维跟踪控制关心区域。

[0145] 这里,心脏的搏动有舒张期和收缩期,由于在心脏的舒张期中,心脏附近的冠状动脉等的血管缓慢移动,所以即使不那么频繁地执行多普勒取样标志跟踪控制处理,操作者希望观察的血管的实际位置和多普勒取样标志的位置也不会产生很大的差异。但是,在心脏的收缩期中,由于心脏附近的冠状动脉等的血管移动较大,所以若不频繁进行多普勒取样标志跟踪控制处理,则操作者希望观察的血管的实际位置和多普勒取样标志的位置会产生很大的差异。

[0146] 因此,首先,使用通过 ECG 信号检测部 26 检测出的 ECG 信号,来判断现在的的心脏搏动是舒张期还是收缩期,在判断为现在的的心脏搏动是舒张期的情况下,执行舒张期用的多普勒取样标志跟踪控制处理(即,不怎么频繁进行多普勒取样标志跟踪控制处理)。另一方面,在判断为现在的的心脏搏动是收缩期的情况下,执行收缩期用的多普勒取样标志跟踪控制处理(即,频繁进行多普勒取样标志跟踪控制处理)。由此,可以执行适合于现在的的心脏搏动的多普勒取样标志跟踪控制处理。下面,说明使用了 ECG 信号的多普勒取样标志跟踪控制处理。

[0147] 步骤 S11 中,多普勒取样标志跟踪控制部 45 取得从 ECG 信号取得部 44 供给的 ECG 信号。

[0148] 步骤 S12 中,多普勒取样标志跟踪控制部 45 根据所取得的 ECG 信号来判断是否是被检体的心脏的舒张期。

[0149] 步骤 S12 中在判断为在被检体的心脏的舒张期的情况下,多普勒取样标志跟踪控制部 45 在步骤 S13 中,执行心脏的舒张期用的多普勒取样标志跟踪控制处理。即,在心脏的舒张期中,心脏附近的冠状动脉等的血管缓慢移动,所以不频繁进行多普勒取样标志跟踪控制处理,在一次心跳的舒张期中,例如执行三次多普勒取样标志跟踪控制处理。当然,并不限于这种情况,也可与操作者的喜好相配合,来设置一次心跳中的最佳次数。

[0150] 另一方面,在步骤 S12 中,在判断为在被检体的心脏收缩期的情况下,多普勒取样标志跟踪控制部 45 在步骤 S14 中,执行心脏的收缩期用的多普勒取样标志跟踪控制处理。即,在心脏的收缩期中,由于心脏附近的冠状动脉等的血管移动较大,所以频繁进行多普勒取样标志跟踪控制处理,在一次心跳的收缩期中执行例如 10 次多普勒取样标志跟踪控制处理。

[0151] 由此,可以执行适合于现在的的心脏搏动的多普勒取样标志跟踪控制处理。因此,可以抑制不需要的多普勒取样标志跟踪控制处理,可以提高控制处理的效果。

[0152] 图 4 的步骤 S15 中, 超声波诊断装置 1 执行多普勒取样标志位置设置处理。该多普勒取样标志位置设置处理的细节表示在图 6 的流程图中。

[0153] 参考图 6 的流程图, 来说明图 2 的超声波诊断装置 1 中的多普勒取样标志位置设置处理的细节。

[0154] 步骤 S41 中, 图像重建部 47 取得从跟踪控制关心区域设置部 43 供给的跟踪控制关心区域设置数据, 并按照多普勒取样标志跟踪控制部 45 的控制, 来根据所取得的跟踪控制关心区域设置数据, 读出主存储部 41 中存储的血流速度的体数据中、所设置的跟踪控制关心区域内的血流速度的体数据, 并将所读出的跟踪控制关心区域内的血流速度的体数据供给多值化部 48。

[0155] 步骤 S42 中, 多值化部 48 取得从图像重建部 47 提供的跟踪控制关心区域内的血流速度的体数据, 并且, 读出在辅助存储部 49 上预先存储的进行多值化处理用的与血流速度有关的基准值, 并根据与所读出的血流速度有关的基准值, 来多值化所取得的跟踪控制关心区域内的血流速度的体数据。

[0156] 例如, 作为与进行多值化处理用的血流速度有关的基准值, 在将一个基准值 A1 预先存储在辅助存储部 49 中的情况下, 多值化部 48 根据与所读出的血流速度有关的基准值 A1, 来二值化所取得的跟踪控制关心区域内的血流速度的体数据。

[0157] 具体的, 首先, 依次判断所取得的血流速度的体数据是否比基准值 A1 大。接着, 将血流速度的体数据中, 判断为比基准值 A1 小的部分设作“0”, 将判断为比基准值 A1 大的部分设作“1”。

[0158] 在由例如 27 个微小部分来构成与血流速度有关的体数据的情况下, 若如图 7 所示, 在位于坐标 (X1、Y2、Z1)、坐标 (X1、Y3、Z1)、坐标 (X1、Y2、Z2)、坐标 (X1、Y3、Z2)、坐标 (X1、Y2、Z3) 和坐标 (X1、Y3、Z3) 的部分中判断为比基准值 A1 小, 则将位于坐标 (X1、Y2、Z1) 到坐标 (X1、Y3、Z3) 的 6 个部分设作“0”, 将除此之外的 21 个部分设作“1”。

[0159] 另外, 作为与进行多值化处理用的血流速度有关的基准值, 在将三个基准值 A1、A2 和 A3 (基准值 A1 < 基准值 A2 < 基准值 A3) 预先存储到辅助存储部 49 中的情况下, 多值化部 48 根据所读出的与血流速度有关的基准值 A1 到 A3, 来四值化所取得的跟踪控制关心区域内的血流速度的体数据。

[0160] 具体的, 首先, 依次判断所取得的血流速度的体数据是否比基准值 A1 大。将血流速度的体数据中, 判断为比基准值 A1 小的部分设作“00”。接着, 判断所取得的血流速度的体数据是否比基准值 A2 大。将血流速度的体数据中, 判断为比基准值 A1 大但比基准值 A2 小的部分设作“01”。

[0161] 进一步, 判断所取得的血流速度的体数据是否比基准值 A3 大。将血流速度的体数据中, 判断为比基准值 A2 大但是比基准值 A3 小的部分设作“10”, 将判断为比基准值 A3 大的部分设作“11”。

[0162] 在例如由 27 个的微小部分构成与血流速度有关的体数据的情况下, 例如如图 8 所示, 将位于坐标 (X1、Y1、Z1) 到坐标 (X3、Y3、Z3) 的 27 个部分设作“00”到“11”的其中之一。

[0163] 当然, 也可将 1 个到 3 个之外的基准值 (例如 7 个基准值等) 预先存储到辅助存储部 49 中, 来进行多值化处理。

[0164] 本发明的实施方式中,使用辅助存储部 49 中预先存储的三个基准值 A1 到 A3,来多值化所取得的跟踪控制关心区域内的血流速度的体数据。

[0165] 多值化部 48 将作为多值化后的血流速度的体数据的多值化体数据提供给表面提取部 50 和加权部 51。

[0166] 步骤 S43 中,表面提取部 50 取得从多值化部 48 供给的多值化体数据,并根据所取得的多值化体数据,来提取血流的表面。

[0167] 这里,说明根据多值化体数据,来提取血流的表面的提取方法的概念。

[0168] 一般,由于被检体的血流部分中,有血流的移动(流动),所以多值化处理前的体数据中包含的血流速度比较大,但是在不是血流的部分(例如血管壁及心脏壁等)中,移动与血流的部分相比少,所以血流速度不那么大。

[0169] 因此,在进行血流速度的体数据的多值化处理时,将判断为比三个基准值 A1 到 A3 中最小的基准值 A1 小的部分(通过多值化处理设作“00”的部分)连续的区域定义为不是血流的表面的表面(下面称作“非血流表面”)。在图 8 的例子情况下,如图 9 所示,可以将左侧面的区域定义为非血流表面。由此,可以根据多值化体数据,来提取非血流表面。

[0170] 另外,在将通过多值化处理设作“00”的部分定义为非血流表面的情况下,例如如图 9 所示,将至少设作例如 9 个“00”的部分连续的区域定义为非血流表面。由此,在进行血流速度的体数据的多值化处理时,如图 10 所示,可以防止特别将“00”存在的区域(称为填黑的区域)作为非血流表面提取。当然,对于作为“00”的部分的连续数,可以适当增减。

[0171] 若连续重复进行这种非血流表面提取处理,则例如可以提取出图 11 所示的由非血流表面形成的空间。该空间内部被认作是通过血流速度的体数据的多值化处理设作“00”之外的部分(设作“01”、“10”或“11”的部分)的集合,若考虑血流的物理的连续性,则认为空间内部是通过血流的表面形成的血流区域。

[0172] 因此,可以根据多值化体数据来连续提取血流表面,从而间接提取血流的表面,提取通过所提取的血流的表面形成的血流区域。

[0173] 表面提取部 48 将作为与所提取的血流表面有关的数据的血流表面提取数据供给重心位置运算部 52。

[0174] 由于一般血管是管状,所以若使用血流速度的体数据来进行表面提取处理,则认为提取了管状的血流区域,但是设想在心脏附近的冠状动脉中因各种原因,提取了如图 11 所示的闭合的血流区域。因此,本发明的实施方式中,为了简单进行说明,说明提取如图 11 所示的闭合的血流区域的情况。当然本发明不仅可适用于提取闭合的血流区域,还可适用于提取了管状的不闭合的血流区域的情况。

[0175] 步骤 S44 中,加权部 51 取得从多值化部 48 供给的多值化体数据,并根据所取得的多值化体数据,进行在重心位置计算部 52 中计算通过血流表面形成的血流区域(流体区域)的重心位置时的加权。

[0176] 例如,在图 9 的情况下,在实施了多值化处理后的结果,在区域  $\alpha$  的各部分中,判断为比与血流速度有关的基准值 A3 大,而设作“11”。这表示在由 27 个微小的部分形成的三维空间内的区域  $\alpha$  中,血流速度为高速。

[0177] 在区域  $\beta$  中的各部分中,判断为比与血流速度有关的基准值 A2 大,但是比 A3 小,而设作“10”。这表示在由 27 个微小部分形成的三维空间内的区域  $\beta$  中,血流速度是中速。

[0178] 进一步,在区域  $\gamma$  中的各部分中,判断为比与血流速度有关的基准值 A1 大,但是比 A2 小,而设作“01”。这表示在由 27 个微小部分形成的三维空间内的区域  $\gamma$  中血流速度是低速。

[0179] 因此,通过使用多值化体数据,可以判别在通过血流表面形成的血流区域(例如图 11 的血流区域)内,血流速度的高速区域、中速速度和低速区域。

[0180] 另外,若步骤 S42 的多值化处理中使用更多的基准值,则可以在通过血流表面形成的血流区域内判别高精度的速度区域。

[0181] 并且,对于通过使用多值化体数据判断出的血流速度的高速区域、中速区域和低速区域,作为在重心位置计算部 52 中计算通过血流表面形成的血流区域的重心位置时的加权系数,分别添加例如“3”、“2”和“1”。

[0182] 由此,在重心位置计算部 52 中计算通过血流表面形成的血流区域的重心位置时,可以将血流速度的高速区域算作血流区域的重心位置。当然,为了将血流速度的中速区域算作血流区域的重心位置,也可对血流速度的高速区域、中速区域和低速区域,分别添加例如“2”、“3”和“1”来作为加权系数,也可与操作者的喜好相配合,通过操作者操作输入部 13,来改变预先设置的加权系数。

[0183] 说明本发明的实施方式中,通过操作者预先设置,而使得将血流速度的高速区域计算为血流区域的重心位置的情况。

[0184] 加权部 51 将该加权结果供给重心位置计算部 52。

[0185] 步骤 S45 中,重心位置计算部 52 取得从表面提取部 50 供给的血流表面提取数据,并且,取得从加权部 51 供给的加权结果,并根据所取得的多值化体数据和加权结果,计算通过血流表面形成的血流区域的重心位置。

[0186] 图 11 的例子情况下,若不进行步骤 S44 的加权处理,则计算位置 G 的坐标来作为血流区域的重心位置,但是若进行加权处理,则例如计算位置 G' 的坐标来作为血流区域的重心位置。

[0187] 步骤 S46 中,重心位置计算部 52 判断是否已计算出重心位置。即,在由于没有通过步骤 S43 的表面提取处理提取血流区域,所以不能计算重心位置的情况下,在步骤 S46 中,判断为没有计算重心位置。另一方面,在通过步骤 S43 的表面提取处理来提取血流区域,可以计算重心位置的情况下,在步骤 S46 中判断为计算了重心位置。

[0188] 在步骤 S46 中判断为计算了重心位置的情况下,重心位置计算部 52 将作为计算结果的重心位置计算数据供给主存储部 41 和多普勒取样标志位置设置部 53。

[0189] 步骤 S47 中,主存储部 41 取得从重心位置计算部 52 提供的重心位置计算数据,并存储所取得的重心位置计算数据。

[0190] 在步骤 S46 中判断为没有计算重心位置的情况下(即,在不能通过表面提取处理提取血流区域,不能计算重心位置的情况下),重心位置计算部 52 在步骤 S48 中,读出主存储部 41 中存储的重心位置计算数据中、紧挨着的前方的重心位置计算数据,并将所读出的紧挨着的前方的重心位置计算数据供给多普勒取样标志位置设置部 53。

[0191] 若判断为在最先执行的多普勒取样标志跟踪控制处理中没有计算出重心位置,由于没有将紧挨着的前方的重心位置计算数据存储到主存储部 41 中,所以不能从主存储部 41 中读出。因此,在这种情况下,将与操作者手动输入的最后的的多普勒取样标志位置有关的

位置数据供给多普勒取样标志位置设置部 53。由此,可以将多普勒取样标志设置在手动输入的最后的的多普勒取样标志位置。

[0192] 步骤 S49 中,多普勒取样标志位置设置部 53 取得从重心位置计算部 52 供给的重心位置计算数据,并根据所取得的重心位置计算数据,将多普勒取样标志的位置设置在所计算的血流区域的重心位置上,并将作为与所设置的多普勒取样标志的位置有关的数据的多普勒取样标志位置设置数据,供给频谱多普勒模式处理部 34、多普勒取样标志生成部 54、多普勒取样标志移动控制部 55 和发送接收控制部 56。

[0193] 本发明的实施方式中,根据体数据(例如,血流速度的体数据),提取通过血流表面形成的血流区域,计算所提取的血流区域的希望的重心位置,并将多普勒取样标志位置设置在所计算的血流区域的希望的重心位置上,所以可以将多普勒取样标志设置在血管内的希望位置上。

[0194] 在步骤 S43 的表面提取处理中认为提取了多个血流区域,但是,这种情况下,可以预先设置为使用所提取的血流区域中、体积更大的血流区域来进行多普勒取样标志位置设置处理,也可与操作者的喜好相配合,选择使用任一个血流区域,来进行多普勒取样标志位置设置处理。

[0195] 另外,在提取了多个血流区域的情况下,存储通过已经执行的多普勒取样标志跟踪控制处理提取的血流区域的形状(例如,S 形状或管状等),计算所存储的血流区域的形状和新提取的血流区域的形状之间的相关系数(类似程度),并使用所计算的彼此相关系数,来判断是否是大致相同的血流区域,可以仅在判断为是大致相同的血流区域的情况下,进行后述的多普勒取样标志的移动控制处理。

[0196] 回到图 4,在步骤 S16 中,发送接收控制部 56 取得从多普勒取样标志位置设置部 53 供给的多普勒取样标志位置设置数据,在根据所取得的多普勒取样标志位置设置数据,来生成频谱多普勒模式图像数据的情况下,生成在包含所设置的多普勒取样标志的位置的扫描线上发送接收超声波的发送控制信号和接收控制信号,并将所生成的发送控制信号和接收控制信号分别供给发送部 22 和接收部 23。

[0197] 发送接收控制部 56 将在包含所设置的多普勒取样标志的位置的扫描线上发送接收超声波时的作为与超声波的波束方向有关的数据的超声波波束方向数据,供给多普勒角度校正系数计算部 57。

[0198] 步骤 S17 中,多普勒取样标志生成部 54 判断是否已经生成了多普勒取样标志(即,判断是否已执行最先的多普勒取样标志跟踪控制处理)。

[0199] 步骤 S17 中,在判断为还没有生成多普勒取样标志的情况下,多普勒取样标志生成部 54 在步骤 S18 中,取得从多普勒取样标志位置设置部 53 供给的多普勒取样标志位置设置数据,并根据所取得的多普勒取样标志位置设置数据,来生成以多普勒取样标志的位置为中心、具有预先设置的规定宽度的多普勒取样标志,并将作为与所生成的多普勒取样标志有关的数据的多普勒取样标志生成数据供给显示部 14。

[0200] 在步骤 S18 中,显示部 14 取得从多普勒取样标志生成部 54 提供的多普勒取样标志生成数据,并根据所取得的多普勒取样标志生成数据,在所设置的规定位置上,如图 12(A) 和 (B) 所示,将多普勒取样标志叠加显示在已经显示的基于二维 B 模式图像数据的 B 模式图像和基于三维的彩色多普勒模式图像数据的三位彩色多普勒模式图像上。

[0201] 由此,可以在通过多普勒取样标志位置设置处理设置的规定位置(即,血流的重心位置)上显示多普勒取样标志。因此,可以与希望的血管的三维移动相配合,简便且正确地使频谱多普勒取样标志加以跟踪。

[0202] 另一方面,在步骤 S17 中,在判断为已经生成了多普勒取样标志的情况下(即,已经执行了一次多普勒取样标志跟踪控制处理,生成了多普勒取样标志,并已经显示在显示部 14 上),多普勒取样标志生成部 54 不生成多普勒取样标志,而生成表示已经生成了多普勒取样标志的指示信号,并供给多普勒取样标志移动控制部 55。

[0203] 步骤 S20 中,多普勒取样标志移动控制部 55 根据从多普勒取样标志生成部 54 提供的指示信号,识别为已经生成了多普勒取样标志,并且,取得从多普勒取样标志位置设置部 53 供给的多普勒取样标志位置设置数据,并根据所取得的多普勒取样标志位置设置数据,生成控制在显示部 14 上已经显示的多普勒取样标志的移的多普勒取样标志移动控制信号。多普勒取样标志移动控制部 55 将所生成的多普勒取样标志移动控制信号供给显示部 14。

[0204] 显示部 14 根据从多普勒取样标志移动控制部 55 供给的多普勒取样标志移动控制信号,如图 13(A) 和 (B) 所示,移动已经显示的多普勒取样标志来加以显示。

[0205] 由此,可以将多普勒取样标志,移动至通过多普勒取样标志位置设置处理新设置的多普勒取样标志的位置。因此,可以与希望的血管的三维移动相配合,简单且正确地使频谱多普勒取样标志加以跟踪。

[0206] 步骤 S21 中,频谱多普勒模式处理部 34 生成频谱多普勒模式图像数据。即,进行如下的处理。

[0207] 发送部 22 根据从发送接收控制部 56 供给的发送控制信号,将生成频谱多普勒模式图像数据用的超声波波束发送到被检体。即,在包含所设置的多普勒取样标志的位置的扫描线上发送接收超声波。

[0208] 具体的,发送部 22 的速率脉冲器根据从发送接收控制部 56 供给的发送控制信号,生成决定为使入射到被检体内部的超声波脉冲的脉冲重复频率为规定的脉冲重复频率的速率脉冲,而供给发送延迟电路。发送延迟电路根据从发送接收控制部 56 供给的发送控制信号,对从速率脉冲发生器供给的速率脉冲施加延迟时间,使得发送时的超声波波束的焦点位置和偏转角度为规定的焦点位置和偏转角度( $\theta \alpha$ ),而供给脉冲发生器。进一步,脉冲发生器根据从发送延迟电路供给的速率脉冲,生成驱动超声波振动器用的高压脉冲,并将所生成的高压脉冲输出到超声波探头 12。超声波探头 12 将从发送部 22 输入的高压脉冲(电脉冲)变换为超声波脉冲后,将变换后的超声波脉冲发送到被检体。发送到被检体内的超声波的一部分通过声阻抗不同的被检体内的脏器间的边界面或组织及血流来反射。

[0209] 超声波探头 12 将通过被检体反射后的反射波变换为电信号,而输出到本体 11。接收部 23 根据从发送接收控制部 56 供给的接收控制信号,放大从超声波探头 12 输入接收信号,施加规定的延迟时间,而供给图像数据生成部 24 的频谱多普勒模式处理部 34。即,接收部 23 的前置放大器取得基于从超声波探头 12 输入到被检体的超声波的反射波的接收信号,并将所取得的接收信号放大到规定的电平,将放大后的接收信号供给 A/D 变换器。A/D 变换器将从前置放大器供给的接收信号从模拟信号变换为数字信号,而供给接收延迟电路。

[0210] 接收延迟电路根据从发送接收控制部 56 供给的接收控制信号,对从 A/D 变换器供给的 A/D 变换后的接收信号施加决定接收定向性所需的延迟时间(与超声波从各超声波振动器的聚焦位置的传播时间的差相对应的延迟时间),并供给加法器。加法器对从接收延迟电路供给的来自各超声波振动器的接收信号进行相加,并将相加后的接收信号供给频谱多普勒模式处理部 34。

[0211] 之后,为了生成频谱多普勒图像数据,将向包含所设置的多普勒取样标志的位置的同一扫描线上的超声波的发送接收重复规定次数。

[0212] 频谱多普勒模式处理部 34 的多普勒偏移信号检测部根据从接收部 23 供给的接收信号主要进行正交时相检波等,并将检测出的多普勒偏移信号供给分析部。

[0213] 频谱多普勒模式处理部 34 的 FFT 分析器取得从多普勒取样标志位置设置部 53 供给的多普勒取样标志位置设置数据,并根据所取得的多普勒取样标志位置设置数据,通过以所设置的多普勒取样标志位置为中心的规定的宽度,对从多普勒偏移信号检测部供给的多普勒偏移信号来进行 FFT 分析,运算器对来自 FFT 分析器的频率频谱来运算中心频率及扩散等,并将通过运算生成的频谱多普勒模式图像数据供给主存储部 41。

[0214] 由此,可以生成以通过多普勒取样标志位置设置处理设置的多普勒取样标志位置为中心的规定宽度的频谱多普勒模式图像数据。因此,可以生成操作者希望观察的血管的频谱多普勒模式图像数据,结果,可以提高使用了超声波诊断装置 1 的冠状动脉诊断上的可靠性和稳定性。

[0215] 主存储器 41 取得从频谱多普勒模式处理部 34 供给的频谱多普勒模式图像数据,并存储所取得的频谱多普勒图像数据。

[0216] 但是,频谱多普勒模式处理部 34 中检测出的血流速度是实际从被检体的血流接受的多普勒偏移中、仅通过超声波波束方向的成分检测出的血流速度。因此,显示正确的血流速度需要计算血流的流向方向和超声波波束方向所成的角度,并使用所计算的角度,来校正检测出的血流速度使其成为正确的血流速度。下面,说明多普勒角度校正处理。

[0217] 步骤 S22 中,多普勒角度校正系数计算部 57 取得从表面提取部 50 供给的血流表面提取数据,并且,取得从发送接收控制部 56 供给的超声波波束方向数据,并根据所取得的血流表面提取数据和超声波波束方向数据,来计算血流速度中的长度方向和超声波的波束方向所成的角度  $\beta$ 。

[0218] 具体的,血流根据流向的方向,具有大的连续性,认为通过血流的表面形成的血流区域中的长度方向的某一方向是血流的移动方向。例如在图 11 的情况下,认为血流方向中的长度方向的某一方向是与直线 L 平行的某一方向。

[0219] 由此,由于血流区域中的长度方向和从发送接收控制部 56 供给的超声波波束方向数据中包含的超声波波束方向已知,所以可以计算血流区域中的长度方向和超声波的波束方向所成的角度  $\beta$ 。

[0220] 接着,使用所计算的角度  $\beta$ ,计算乘以所生成的频谱多普勒模式图像数据的角度校正系数,使其为正确的血流速度。如图 14 所示,计算将频谱多普勒模式处理部 34 中检测出的血流速度  $v$  校正为正确的血流速度  $V$  的角度校正系数  $(1/\cos \beta)$ 。多普勒角度校正系数计算部 57 将作为与所计算的角度校正系数有关的数据的角度校正系数数据供给比例校正部 58。

[0221] 步骤 S23 中,比例校正部 58 读出主存储部 41 中存储的频谱多普勒模式图像数据,并且,取得从多普勒角度校正系数计算部 57 供给的角度校正系数数据,将所取得的角度校正系数乘以所读出的频谱多普勒模式图像数据后来校正比例,从而将校正后的频谱多普勒图像数据供给频谱多普勒描绘处理部 27。

[0222] 多普勒角度校正处理可以常时下进行,但是也可按彩色多普勒模式图像数据的每个帧速率来进行,也可通过操作者按预先设置的规定时间间隔来进行。当然,也可适当与操作者的喜好相配合,在多普勒采样标记跟踪控制处理中加以改变。

[0223] 本发明的实施方式中,根据所提取的血流区域中的长度方向正确估计实际的血流流向方向,并使用所估计出的血流的流向方向和超声波的波束方向来计算角度校正系数,所以可以更高精度计算实际的血流速度。

[0224] 频谱多普勒描绘处理部 27 取得从比例校正部 58 供给的比例校正后的频谱多普勒模式图像数据,并将所取得的比例校正后的频谱多普勒模式图像数据作为多普勒偏移频率(与速度对应的值)的时间变化的频谱显示在显示部 14 上,实施描绘处理,而供给显示部 14。

[0225] 步骤 S24 中,显示部 14 取得从频谱多普勒描绘处理部 27 供给的校正后的频谱多普勒模式图像数据,而显示基于所取得的校正后的频谱多普勒模式图像数据的频谱多普勒模式图像。

[0226] 由此,操作者可以边看希望观察的血管的频谱多普勒模式图像,边对希望观察的血管进行诊断。因此,可以提高使用了超声波诊断装置 1 后的心脏的冠状动脉诊断中的可靠性和稳定性。

[0227] 步骤 S25 中,多普勒取样标志跟踪控制部 45 判断是否执行了在舒张期或收缩期的情况下预先设置的规定次数的多普勒取样标志跟踪控制处理。即,现在,在执行舒张期用的多普勒取样标志跟踪控制处理的情况下,即在预先设置为在一次心跳的舒张期中例如执行三次多普勒取样标志跟踪控制处理时,判断是否在一次心跳的舒张期中执行了三次多普勒取样标志跟踪控制处理。

[0228] 现在,在执行收缩期用的多普勒取样标志跟踪控制处理的情况下,即在预先设置为在一次心跳的收缩期中执行例如 10 次多普勒取样标志跟踪控制处理时,判断是否在一次心跳的收缩期中执行了 10 次多普勒取样标志跟踪控制处理。

[0229] 在步骤 S25 中,判断为没有执行在舒张期或收缩期的情况下预先设置次数的多普勒取样标志跟踪控制处理的情况下,多普勒取样标志跟踪控制部 45 控制图像重建部 47,使其执行预先设置的规定次数中、剩余次数的多普勒取样标志跟踪控制处理,处理回到步骤 S15,之后,重复步骤 S15 之后的处理。由此,可以将多普勒取样标志跟踪控制处理重复进行一次心跳的舒张期中或收缩期中预先设置的规定次数。

[0230] 在步骤 S25 中,在判断为执行了在舒张期或收缩期的情况下预先设置的规定次数的多普勒取样标志跟踪控制处理的情况下,多普勒取样标志跟踪控制部 45 在步骤 S26 中,判断是否取得了从数据取得部 42 提供的结束多普勒取样标志跟踪控制处理的指示信号。

[0231] 即,数据取得部 42 在通过操作者操作输入部 13 的图中未示的多普勒取样标志跟踪结束按钮,从而取得与结束多普勒取样标志跟踪控制处理的指示有关的数据后,根据所取得的与结束多普勒取样标志跟踪控制处理的指示有关的数据,生成结束多普勒取样标志

跟踪控制处理的指示信号,而供给多普勒取样标志跟踪控制部 45。

[0232] 多普勒取样标志跟踪控制部 45 判断是否取得了从数据取得部 42 提供的结束多普勒取样标志跟踪控制处理的指示信号。

[0233] 在步骤 S26 中判断为没有取得结束多普勒取样标志跟踪控制处理的指示信号的情况下,处理回到图 3 的步骤 S3,之后,同样重复进行步骤 S3 之后的处理。

[0234] 由此,在现在执行了舒张期用的多普勒取样标志跟踪控制处理的情况下,即,根据所取得的 ECG 信号判断为是心脏的收缩期时,之后,执行收缩期用的多普勒取样标志跟踪控制处理。之后重复同样的处理,重复执行多普勒取样标志跟踪控制处理,直到通过操作者操作输入部 13 的图中未示的多普勒取样标志跟踪结束按钮,来指示多普勒取样标志跟踪结束为止。

[0235] 但是,本发明的实施方式中,每次开始多普勒取样标志跟踪控制处理时,与操作者的喜好相匹配,预先设置希望多普勒取样标志的跟踪控制的跟踪控制关心区域。但是,认为在如图 15(A) 和 (B) 所示,在跟踪控制关心区域内存在例如血管 BL-1 和血管 BL-2 的情况下,重复多普勒取样标志跟踪控制处理时,则多普勒取样标志位置移动到血管 BL-1 和血管 BL-2 的其中之一。若多普勒取样标志位置频繁移动到血管 BL-1 和血管 BL-2 等的多个血管,则不仅在操作者用于诊断的情况下不实用,而且多普勒取样标志跟踪控制处理时的 CPU29 的负担变大,因多普勒取样标志跟踪控制处理,花费了很多时间。

[0236] 因此,在重复执行多普勒取样标志跟踪控制处理过程中,在操作者希望限制多普勒取样标志的移动范围(跟踪控制范围)的情况下(即,操作者限定希望观察的血管的情况下),可以通过操作者操作输入部 13,输入与更窄范围的新的跟踪控制关心区域有关的数据,来限制多普勒取样标志的跟踪控制关心区域。

[0237] 这时,在图 3 的步骤 S8 中判断为取得了与新的跟踪控制关心区域有关的数据,通过步骤 S9 到 S10 的处理,根据与取得的新的跟踪控制关心区域有关的数据,来设置新的跟踪控制关心区域。之后,在新的跟踪控制关心区域内,重复执行多普勒取样标志跟踪控制处理。

[0238] 由此,即使在跟踪控制关心区域内存在多个血管的情况下,通过新限制多普勒取样标志的跟踪控制关心区域,可以使多普勒取样标志仅移动至操作者希望观察的血管(例如图 15(A) 的情况下,血管 BL-1 等)附近。

[0239] 因此,可以减少多普勒取样标志跟踪控制处理时的 CPU29 的负担,可以减少多普勒取样标志跟踪控制处理所花费的时间。另外,可以仅对操作者希望观察的血管跟踪多普勒取样标志。结果,可以提高使用了超声波诊断装置 1 的心脏的冠状动脉诊断中的可靠性和稳定性。

[0240] 另外,也可通过操作者操作输入部 13,几次输入与新的跟踪控制关心区域有关的数据,使超声波诊断装置 1 设置执行多普勒取样标志跟踪控制处理的跟踪控制关心区域设置。

[0241] 另外,通过操作者操作输入部 13,使超声波诊断装置 1 设置新的跟踪控制关心区域,但是并不限于这种情况,可以通过重复执行的多普勒取样标志跟踪控制处理得到的血管的移动距离等,来自动设置多普勒取样标志的跟踪控制关心区域。

[0242] 在没有通过操作者操作输入部 13,输入与新的跟踪控制关心区域有关的数据的情

况下,在步骤 S8 中判断为没有取得与新的跟踪控制关心区域有关的数据,跳过步骤 S9 到 S10 的处理,在所设置的最新的跟踪控制关心区域中,重复执行多普勒取样标志跟踪控制处理。

[0243] 另一方面,在步骤 S33 中判断为取得了结束多普勒取样标志跟踪控制处理的指示信号的情况下,多普勒取样标志跟踪控制部 45 结束多普勒取样标志跟踪控制处理。

[0244] 本发明的实施方式中,通过操作者操作在输入部 13 上设置的多普勒取样标志跟踪控制开始按钮或结束按钮(均未图示),开始或结束多普勒取样标志跟踪控制处理,但是也可一直执行多普勒取样标志跟踪控制处理。

[0245] 本发明的第一实施方式中,使用体数据(例如,血流速度的体数据),来提取通过血流表面形成的血流区域,在所提取的血流区域的所希望的重心位置上设置多普勒取样标志位置,并将多普勒取样标志显示/移动到所设置的多普勒取样标志位置上,并且,使用所设置的多普勒取样标志位置来生成频谱多普勒模式图像数据,所以,可以与希望的血管的三维移动相配合来简单且正确地使频谱多普勒取样标志加以跟踪。由此,操作者可以边看希望观察的血管的频谱多普勒模式图像,边对希望观察的血管进行诊断。因此,可以提高使用了超声波诊断装置 1 的冠状动脉诊断中的可靠性和稳定性。

[0246] 但是,在观察心脏的附近存在的冠状动脉的情况下,这些冠状动脉与心脏的搏动相匹配地周期性移动,但是,如图 17 所示,一次心跳的规定时相(例如,被检体的呼吸时等)中,冠状动脉的移动速度比较慢,但是另一方面在一次心跳的规定的时相中冠状动脉的移动速度最快。

[0247] 观察冠状动脉的移动速度最快的时相在临床上很重要,尤其,在临床上非常希望可正确比较用药前后的最高速度来进行观察。因此,为了至少可观察冠状动脉的移动速度最快的时相,也可仅在冠状动脉的移动速度最快的时相执行多普勒取样标志跟踪控制处理。

[0248] 具体的,多普勒取样标志跟踪控制部 45 可以根据从 ECG 信号取得部 44 供给的 ECG 信号,来判断是否是冠状动脉的移动速度最快的时相,在判断为是冠状动脉的移动速度最快的时相的情况下,执行多普勒取样标志跟踪控制处理。

[0249] 当然,也可不限于每一次心跳,进一步,也可隔开间隔,按每多个心跳,仅在冠状动脉的移动速度最快的时相,进行多普勒取样标志跟踪控制处理。另外,在与这种心跳同步的情况下,也可与操作者的喜好或血管的种类相配合,在一次心跳中多次进行多普勒取样标志跟踪控制处理。

[0250] 由此,至少可以观察冠状动脉的移动速度最快的时相,同时,可以提高多普勒取样标志跟踪控制处理的效率。

[0251] 本发明的第一实施方式中,如图 18(A) 所示,以预先设置的规定的宽度(固定的宽度)来生成多普勒取样标志的宽度,与血管 BL 的移动(向箭头方向的移动)相配合来使具有规定宽度的多普勒取样标志的位置进行跟踪,但是,在如图 18(B) 所示,在对重复执行的多普勒取样标志跟踪控制处理的跟踪结果进行了统计运算处理后的结果是,血管 BL 仅在宽度 Q 的范围内移动的情况下,可以根据该统计运算处理结果,来改变多普勒取样标志的宽度(在频谱多普勒模式处理部 34 中设置进行多普勒运算的窗函数的长度),并且,设置多普勒取样标志位置。下面,说明使用了该处理后的本发明的第二实施方式。

**【0252】 【第二实施方式】**

[0253] 图 19 表示图 1 的超声波诊断装置 1 可执行的功能的第二实施方式中的结构。对于图 1 的超声波诊断装置 1 的结构也相同,由于该说明重复,所以加以省略。对于和图 2 的超声波诊断装置 1 的结构对应的部分添加同一符号,由于该说明重复,所以加以省略。

[0254] 统计运算部 59 根据多普勒取样标志跟踪控制部 45 的控制,读出在主存储部 41 上存储的多普勒取样标志位置设置数据,并根据所读出的多普勒取样标志位置设置数据,来实施统计运算处理。

[0255] 具体的,通过执行 20 次多普勒取样标志跟踪控制处理,例如在设置 20 个多普勒取样标志位置,在控制了多普勒取样标志的移动的情况下,统计运算部 59 根据 20 个多普勒取样标志位置设置数据,来实施统计运算处理,并运算 20 个多普勒取样标志位置的平均位置或标准偏差等。

[0256] 统计运算部 59 将该统计运算结果供给多普勒取样标志位置设置部 53 和多普勒取样标志宽度设置部 60。

[0257] 多普勒取样标志宽度设置部 60 取得从统计运算部 59 供给的统计运算结果,并根据所取得的统计运算结果,来设置多普勒取样标志的宽度,并将作为与所设置的多普勒取样标志宽度有关的数据的多普勒取样标志宽度设置数据供给多普勒取样标志生成部 53。

[0258] 接着,参考图 20 和图 21 的流程图,来说明图 19 的超声波诊断装置 1 中的多普勒取样标志跟踪控制处理。对于图 20 和图 21 的步骤 S71 到 S96 的处理,与图 3 和图 4 的步骤 S1 到 S26 的处理相同,由于该说明重复,所以加以省略。

[0259] 在步骤 S96 中,在判断为没有取得结束多普勒取样标志跟踪控制处理的指示信号的情况下,多普勒取样标志跟踪控制部 45 在步骤 S97 中,判断在统计运算部 59 中是否已经实施了统计运算。

[0260] 步骤 S97 中判断为在统计运算部 59 中还没有实施统计运算的情况下,多普勒取样标志跟踪控制部 45 在步骤 S98 中,判断是否已经执行了可进行统计运算处理的规定次数以上的多普勒取样标志跟踪控制处理。

[0261] 在步骤 S98 中判断为多普勒取样标志跟踪控制处理还没有执行可进行统计运算处理的规定次数以上的情况下,处理回到步骤 S73,之后,重复 S73 之后的处理。由此,可以将多普勒取样标志跟踪控制处理执行到可进行统计运算处理的规定次数。

[0262] 在步骤 S98 中判断为已经执行了可进行统计运算处理的规定次数以上的多普勒取样标志跟踪控制处理的情况下,多普勒取样标志跟踪控制部 45 控制超声波诊断装置 1 的各部分,来执行统计运算处理。

[0263] 步骤 S99 中,超声波诊断装置 1 根据多普勒取样标志跟踪控制部 45 的控制,来执行统计运算处理。该统计运算处理的细节表示在图 22 的流程图中。

[0264] 参考图 22 的流程图,来说明图 19 的超声波诊断装置 1 中的统计运算处理。

[0265] 步骤 S111 中,统计运算部 59 根据多普勒取样标志跟踪控制部 45 的控制,读出在主存储部 41 上存储的多个多普勒取样标志位置设置数据,并根据所读出的多个多普勒取样标志位置设置数据来实施统计运算处理,运算多个多普勒取样标志位置的平均位置(空间上平均的位置)和标准偏差等。

[0266] 统计运算部 59 将实施了统计运算处理后的结果,作为与多个多普勒取样标志位

置的平均位置有关的数据的平均位置数据,供给多普勒取样标志位置设置部 53,并且,将作为与多个多普勒取样标志位置的标准偏差有关的标准偏差数据,供给多普勒取样标志宽度设置部 60。

[0267] 步骤 S112 中,多普勒取样标志位置设置部 53 取得从统计运算部 59 供给的平均位置数据,根据所取得的平均位置数据,将多普勒取样标志位置设置在所计算的平均位置上,将作为与所设置的多普勒取样标志位置有关的数据的多普勒取样标志位置设置数据,供给频谱多普勒模式处理部 34 和多普勒取样标志生成部 54。

[0268] 步骤 S113 中,多普勒取样标志宽度设置部 60 取得从统计运算部 59 供给的标准偏差数据,并根据所取得的标准偏差数据,来设置多普勒取样标志的宽度。即,如图 18(B) 所示,在根据所取得的标准偏差判断为血管 BL 仅在宽度 Q 的范围内移动的情况下,将多普勒取样标志的宽度设置为例如宽度 R。

[0269] 多普勒取样标志宽度设置部 60 将作为与所设置的多普勒取样标志的宽度有关的数据的多普勒取样标志宽度设置数据,供给多普勒取样标志生成部 54。

[0270] 步骤 S114 中,多普勒取样标志生成部 5 取得从多普勒取样标志位置设置部 53 提供的多普勒取样标志位置设置数据,并且,取得从多普勒取样标志宽度设置部 60 提供的多普勒取样标志宽度设置数据,并根据所取得的多普勒取样标志位置设置数据和多普勒取样标志宽度设置数据,来生成新的多普勒取样标志,并经 DSC28 将所生成的新的多普勒取样标志生成数据供给显示部 14。

[0271] 步骤 S115 中,显示部 14 根据所生成的新的多普勒取样标志生成数据,将新生成的多普勒取样标志叠加在已经显示的基于二维 B 模式图像数据的 B 模式图像和基于三位彩色多普勒模式图像数据的三维彩色多普勒模式图像上,来加以显示。

[0272] 之后,处理进入到图 21 的步骤 S91,重复进行步骤 S91 之后的处理。

[0273] 由此,若执行统计运算处理,则将显示的多普勒取样标志的位置固定在平均位置,并且,将多普勒取样标志的宽度固定为所设置的规定宽度,另外,在频谱多普勒模式处理部 34 中,通过以平均位置为中心设置的规定宽度 R 来对多普勒偏移信号进行 FFT 分析等,而生成频谱多普勒图像数据。

[0274] 另一方面,在步骤 S97 中,判断为在统计运算部 59 中已经实施了统计运算的情况下,处理进入到步骤 S91,之后,重复步骤 S91 之后的处理。即,在统计运算处理后,仍以所固定的多普勒取样标志位置和宽度,重复生成 B 模式图像数据、彩色多普勒模式图像数据和频谱多普勒模式图像数据等来加以显示。

[0275] 本发明的第二实施方式中,根据通过重复执行的多普勒取样标志跟踪控制处理得到的多个多普勒取样标志位置设置数据,来执行统计运算处理,所以可以最佳化多普勒取样标志的位置和宽度。由此,可以更容易观察操作者希望观察的血管。因此,可以提高使用了超声波诊断装置 1 的冠状动脉诊断中的可靠性和稳定性。

[0276] 在本发明的第二实施方式中,根据统计运算处理的结果,来固定多普勒取样标志的位置及宽度,但是并不限于这种情况,可以使用统计运算处理的结果来用于多普勒取样标志跟踪控制处理中的各种处理。

[0277] 例如,可以根据统计运算处理的结果,仅在血管的移动剧烈的规定时相,执行多普勒取样标志跟踪控制处理,在血管的移动缓慢的规定时相中,不执行多普勒取样标志跟踪

控制处理。由此,可以提高多普勒取样标志跟踪控制处理的效率。

[0278] 另外,也可以在执行了统计运算处理后,并行进行多普勒取样标志位置设置处理等,在执行了最先的统计运算处理后,按每规定的次数来重复执行统计运算处理,根据每次得到的统计运算结果来设置多普勒取样标志的位置及宽度。由此,越执行多普勒取样标志跟踪控制处理,越可提高多普勒取样标志跟踪控制处理的精度。

[0279] 进一步,根据统计运算部 59 中的统计运算处理的结果,不仅可设置多普勒取样标志的宽度,还可改变在多普勒取样标志的位置上设置的平均位置中的最佳发送接收条件(例如发送脉冲波长、发送开口、发送焦点、发送频率、接收滤波器频带、接收中心频率等)等的超声波诊断装置 1 中的各种控制信息。

[0280] 本发明的第一和第二实施方式中,在三维区域中,收集多个彩色多普勒模式图像数据,并使用变换后的体数据来进行多普勒取样标志跟踪控制处理,但是并不限于这种情况,也可如图 23 所示,使用例如离散发送接收超声波波束的多断面扫描未进行多普勒取样标志跟踪控制处理。

[0281] 本发明的第一和第二实施方式中,计算通过血流表面形成的血流区域内的重心位置,但是并不限于这种情况,也可计算所提取的血流区域内的其中一个位置。例如,也可计算重心以外的如数学上称作“00 心”等这种的位置。

[0282] 本发明的第一和第二实施方式中,使用血流速度的体数据来执行多普勒取样标志跟踪控制处理,但是并不限于这种情况,也可使用例如与血流信息有关的体数据中,功率(信号强度)的体数据来执行多普勒取样标志跟踪控制处理。

[0283] 本发明的第一和第二实施方式中,适用于操作者诊断心脏的冠状动脉的情况,但是并不限于这种情况,还可适用于诊断被检体的所有部位的血管的情况。

[0284] 在本发明的第一和第二实施方式中说明的一系列处理可以通过软件来执行,但是也可通过硬件来执行。

[0285] 本发明的第一和第二实施方式中,表示了流程图的步骤按所记载的顺序沿时间序列进行的处理的例子,但是也可不必必须按时间序列进行处理,还包含并行或单独执行的

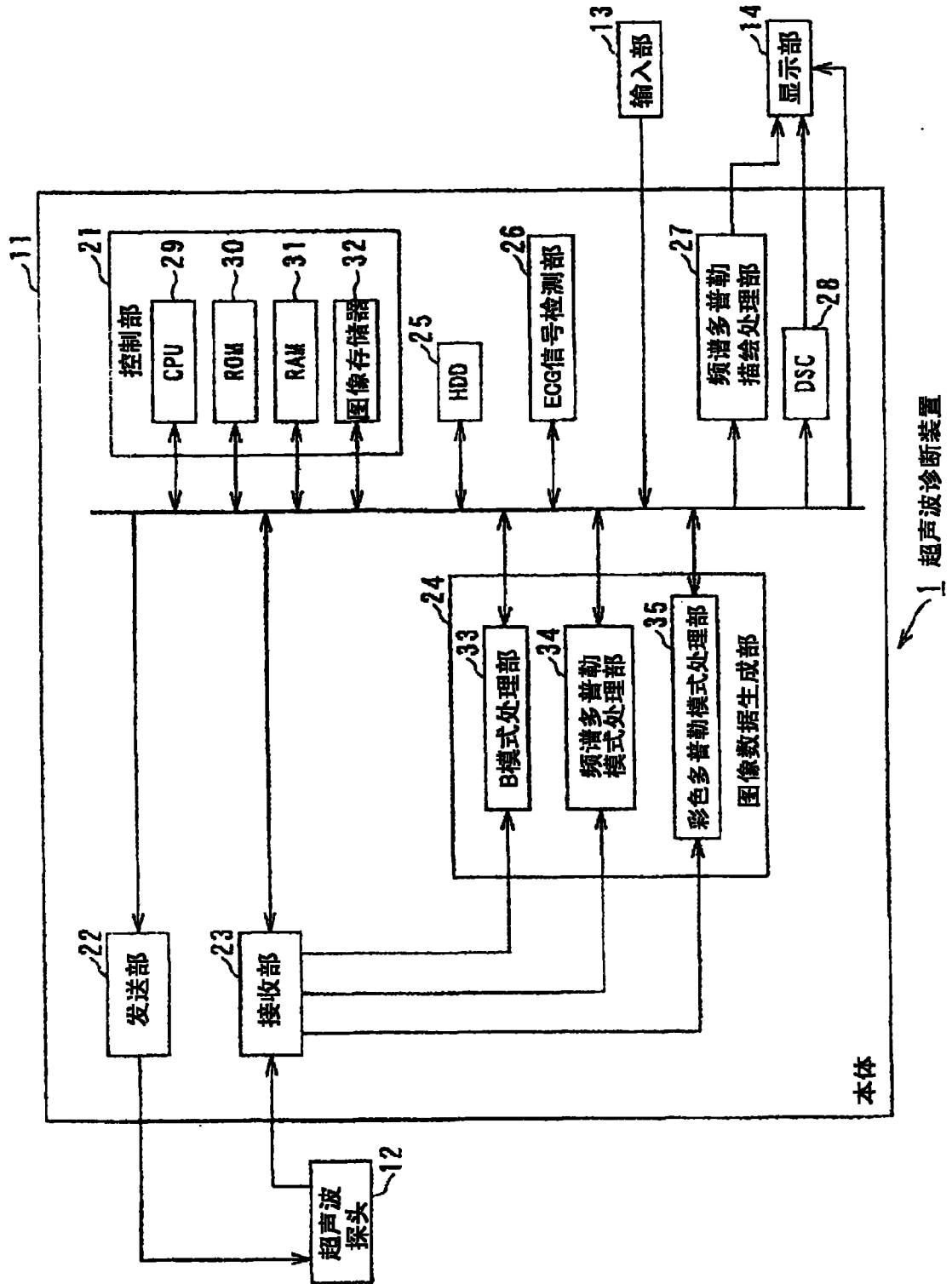


图 1

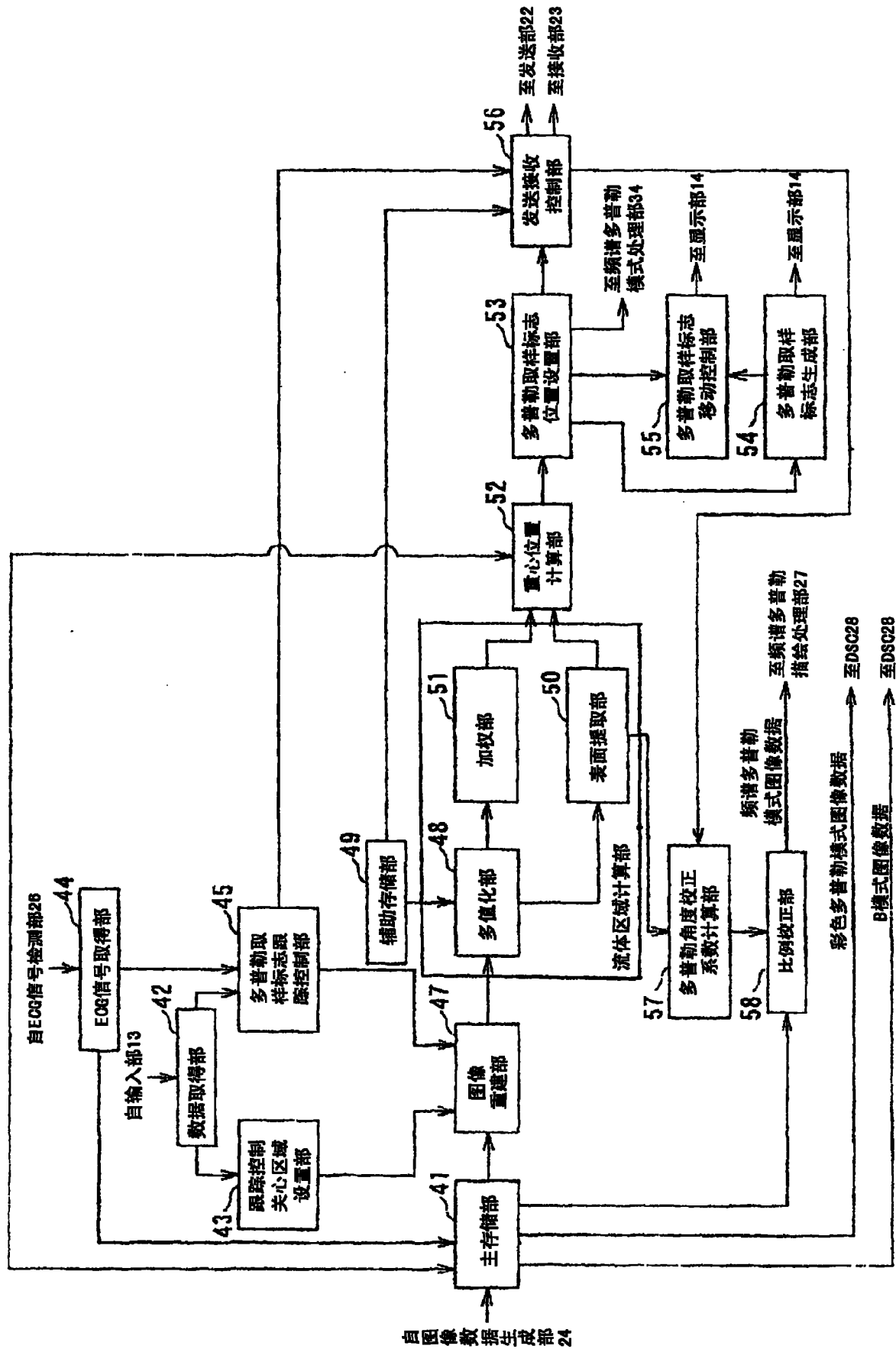


图 2

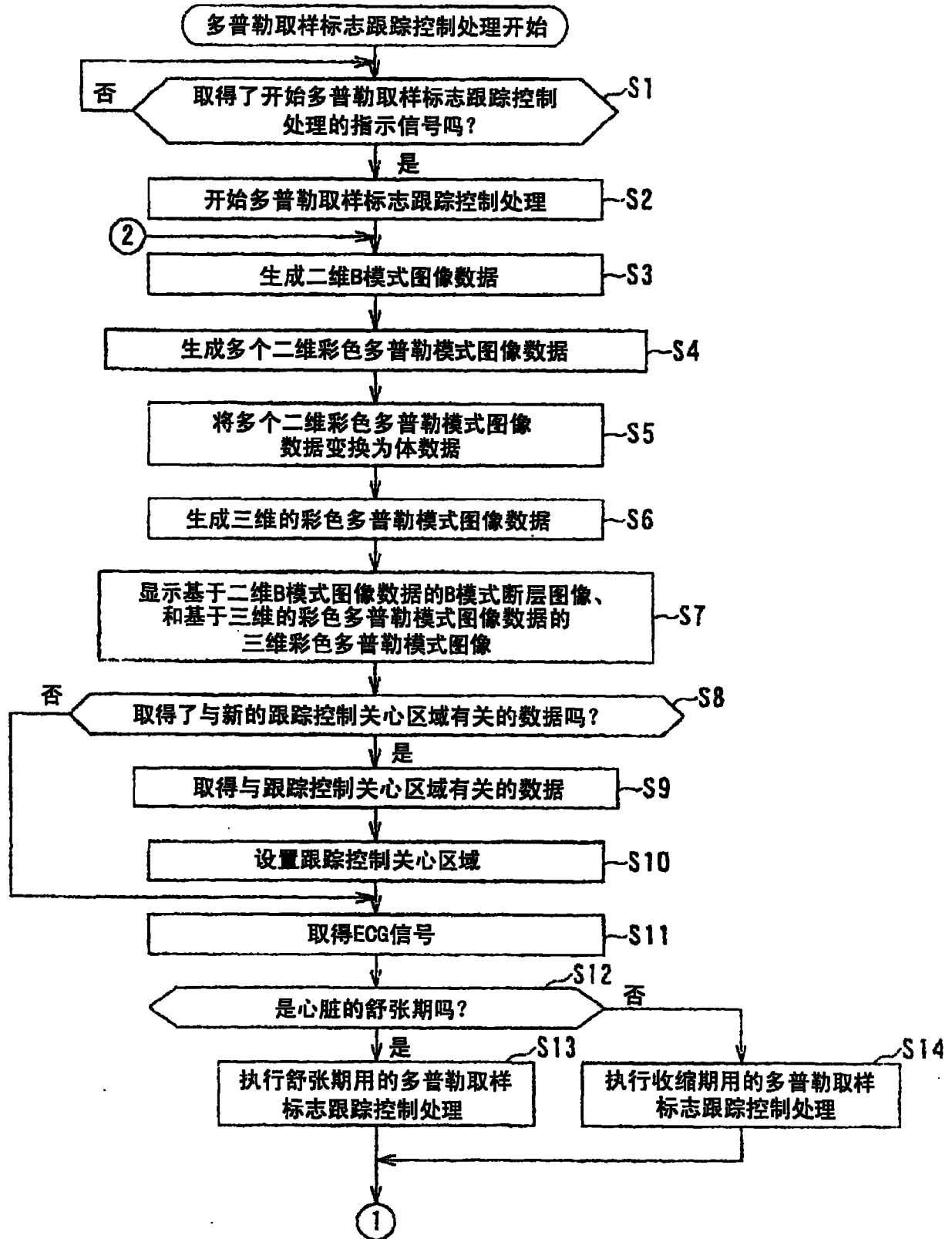


图 3

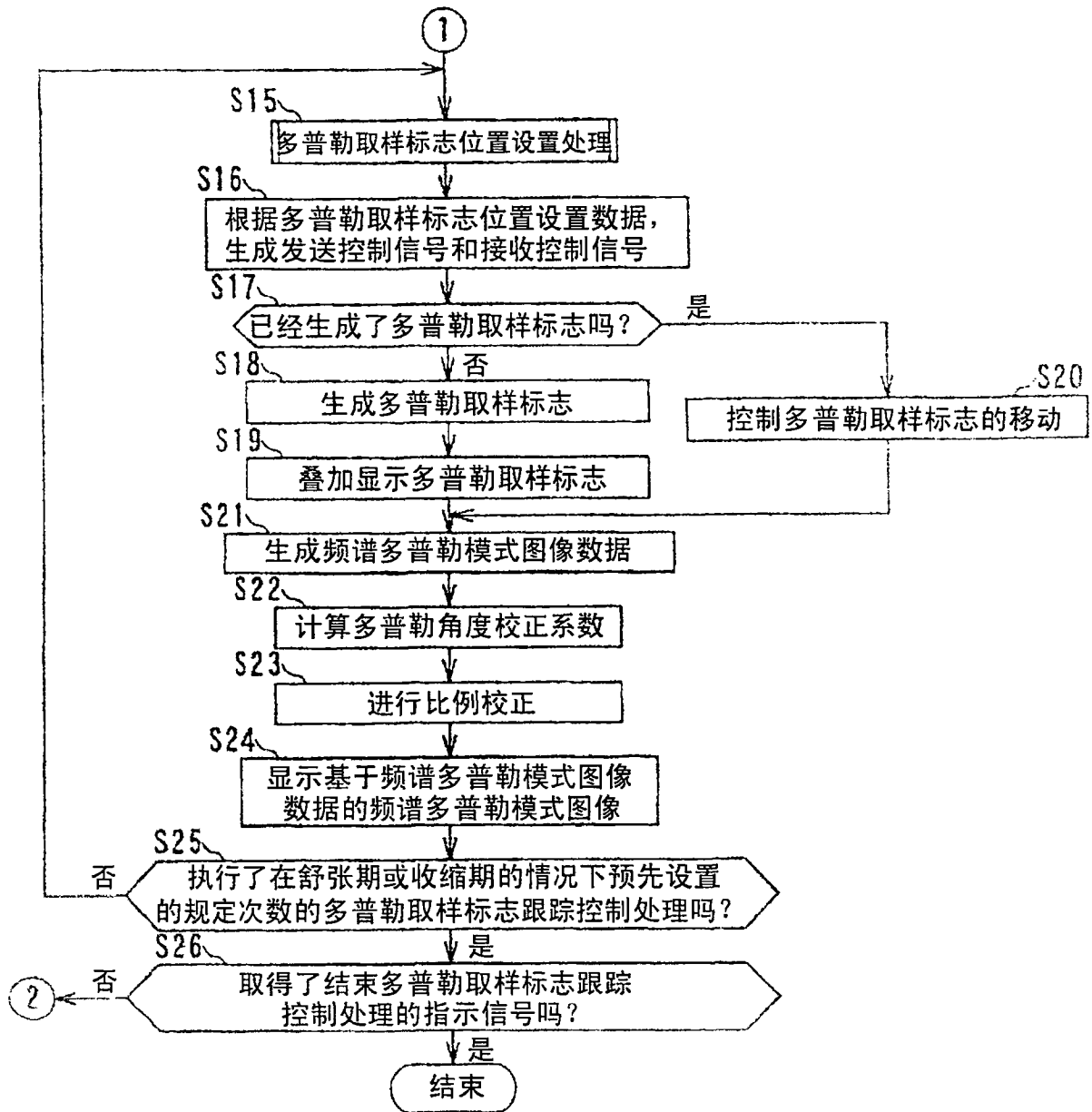


图 4

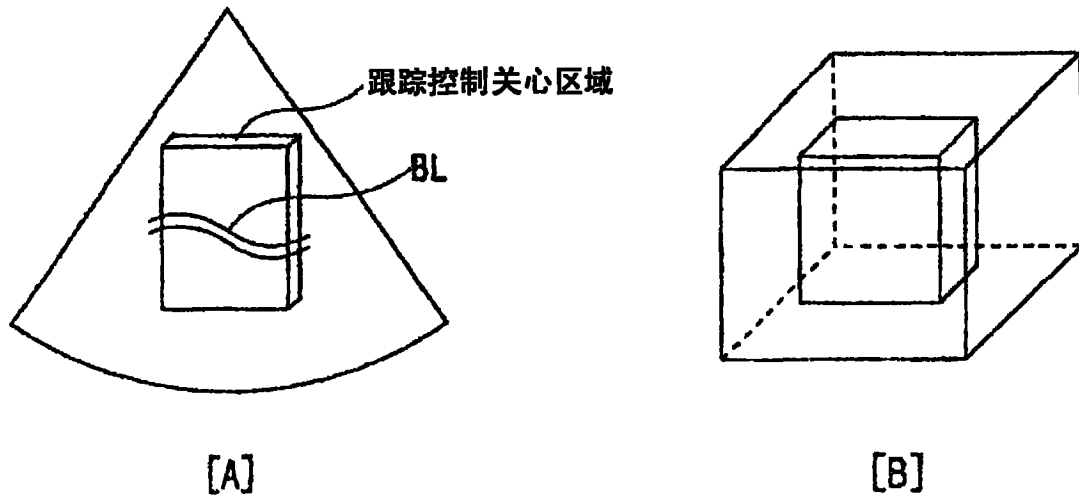


图 5

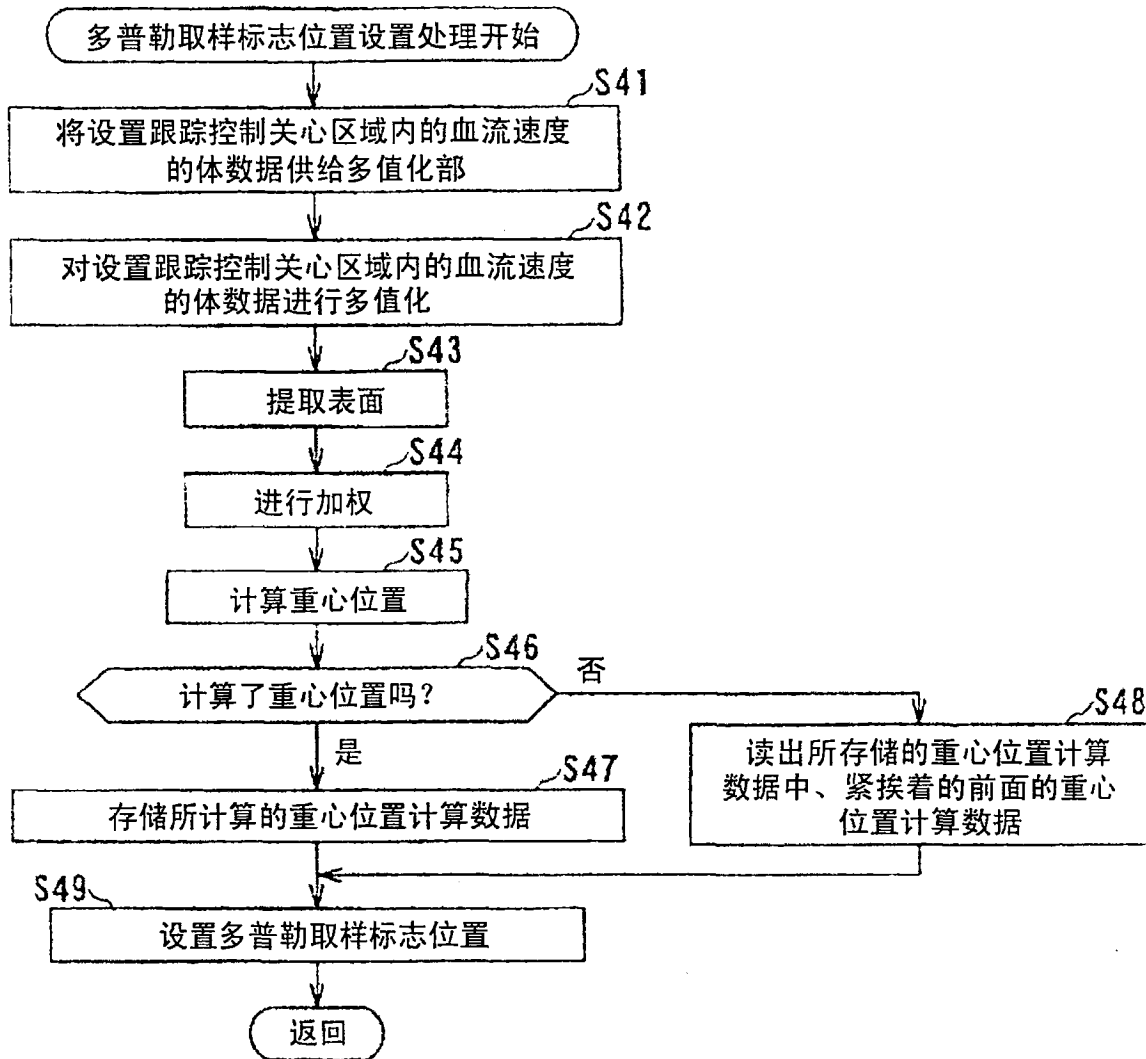


图 6



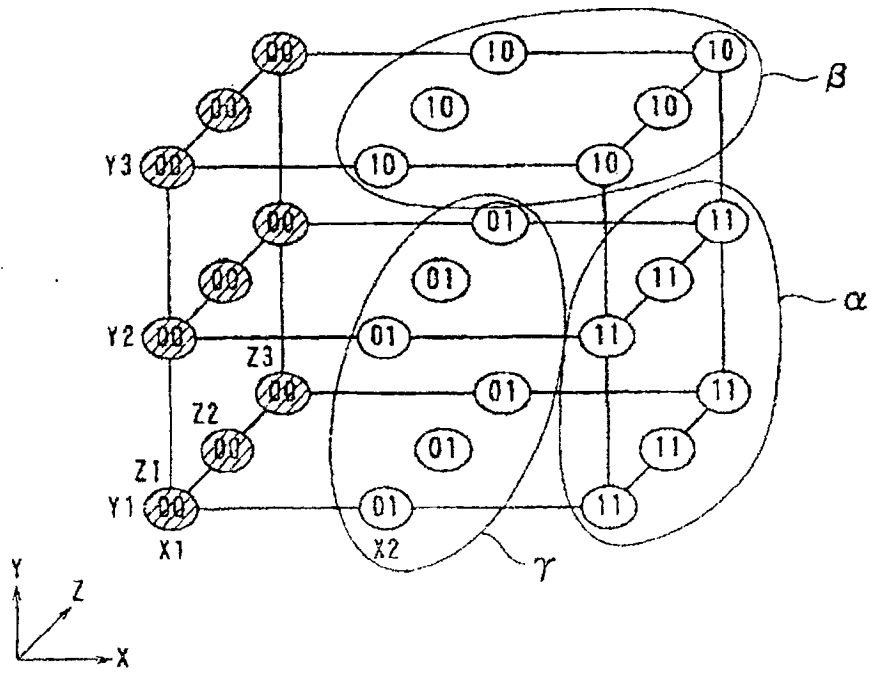


图 9

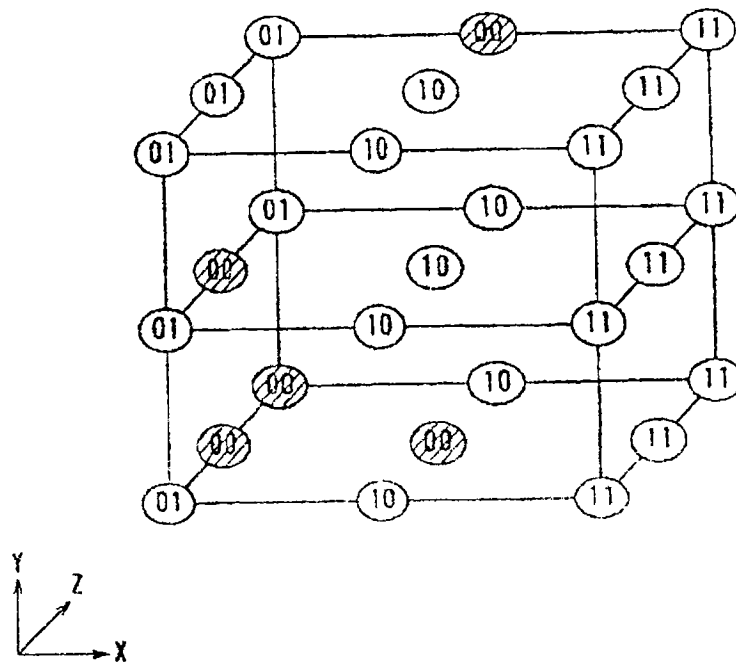


图 10

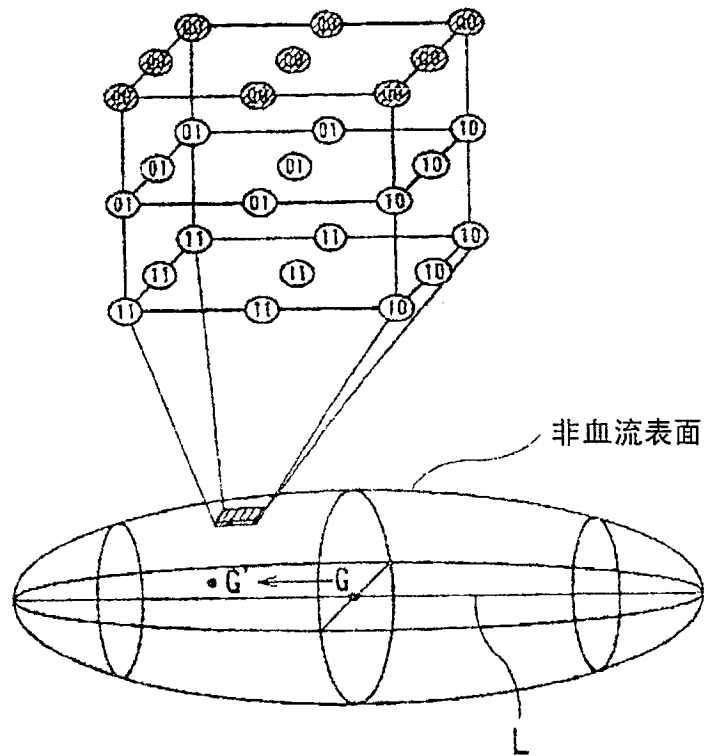


图 11

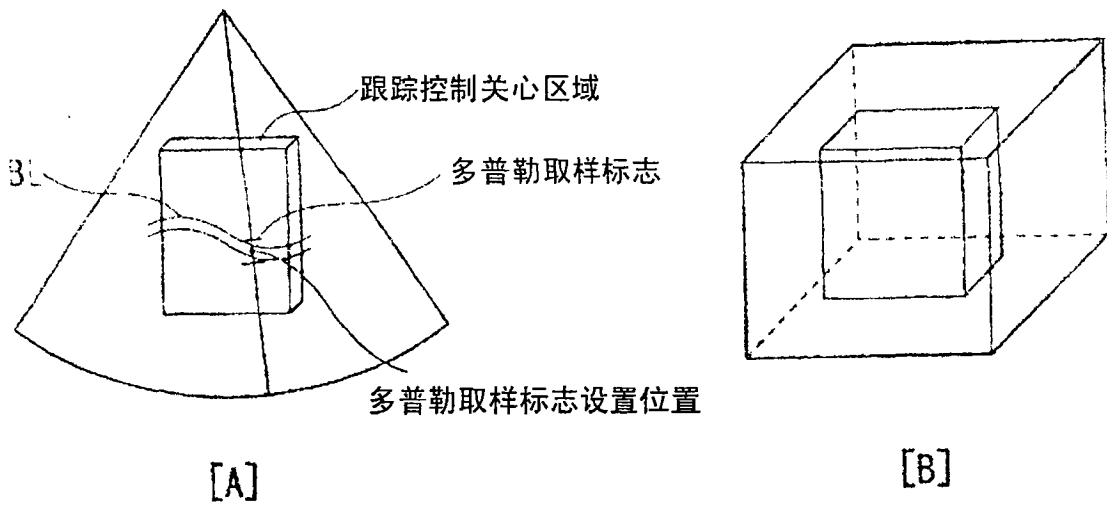


图 12

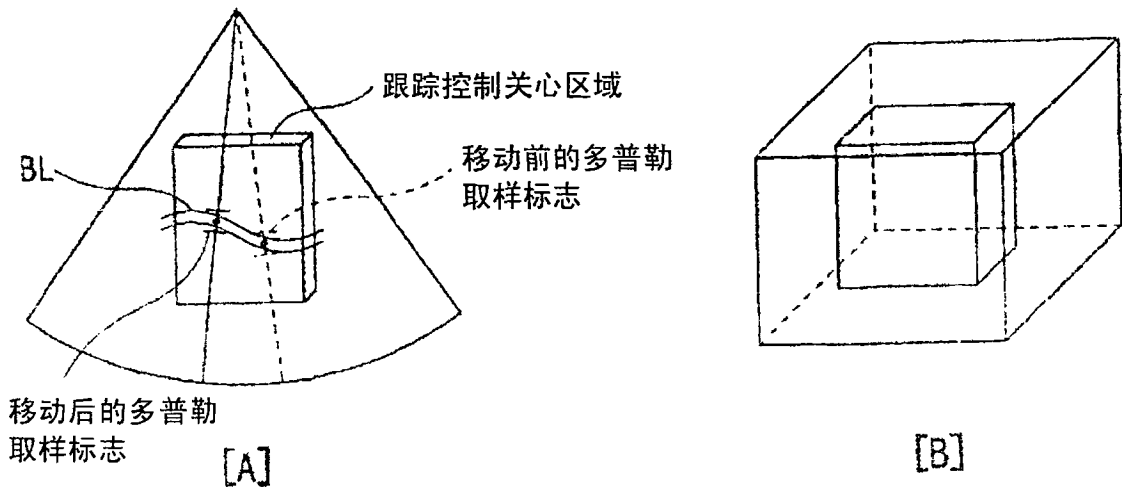


图 13

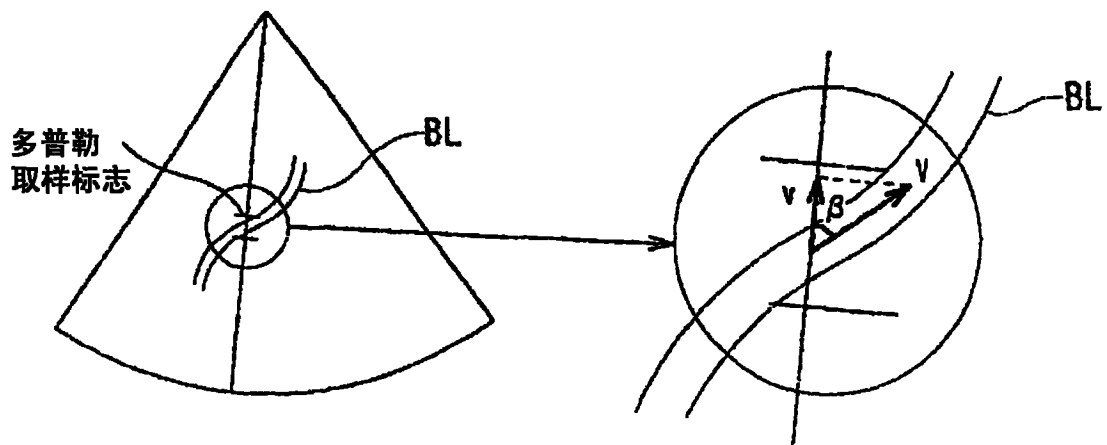


图 14

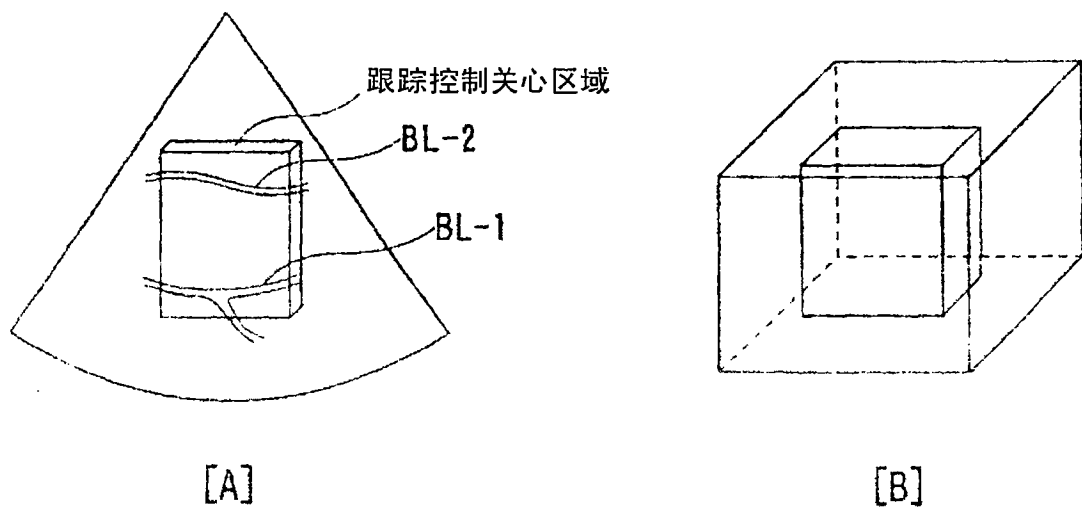


图 15

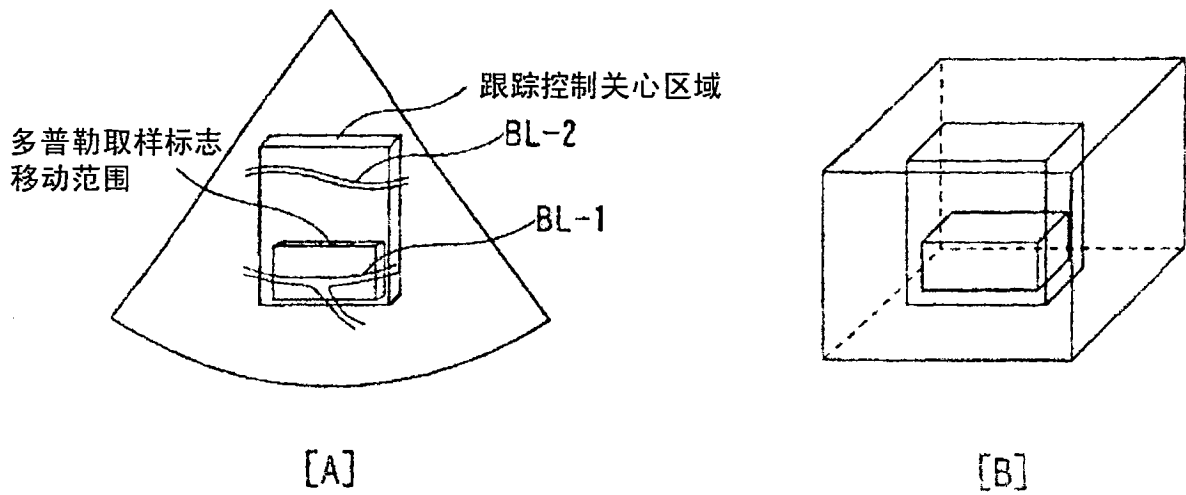


图 16

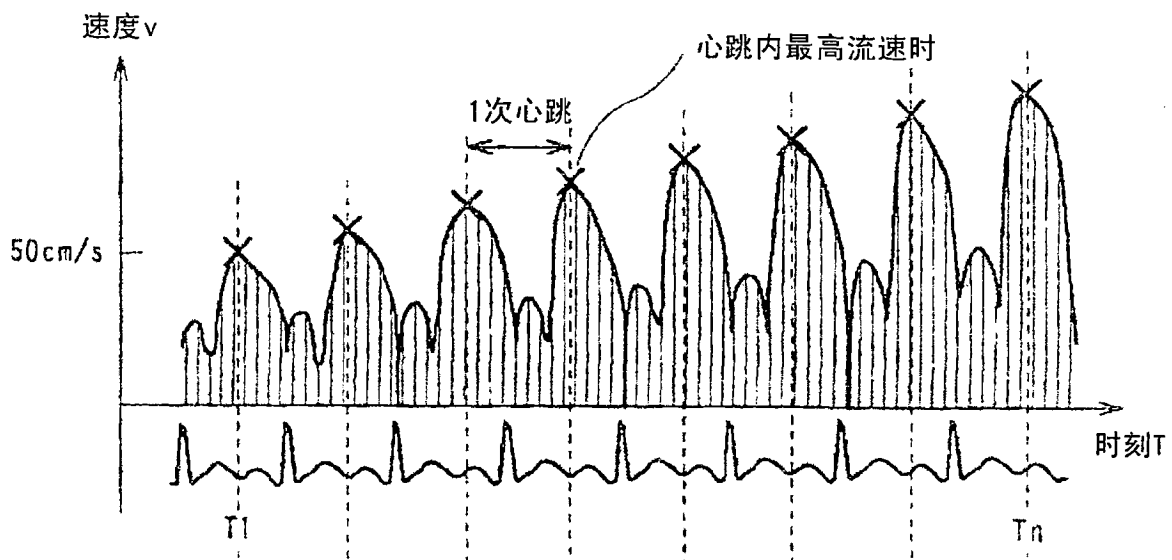


图 17

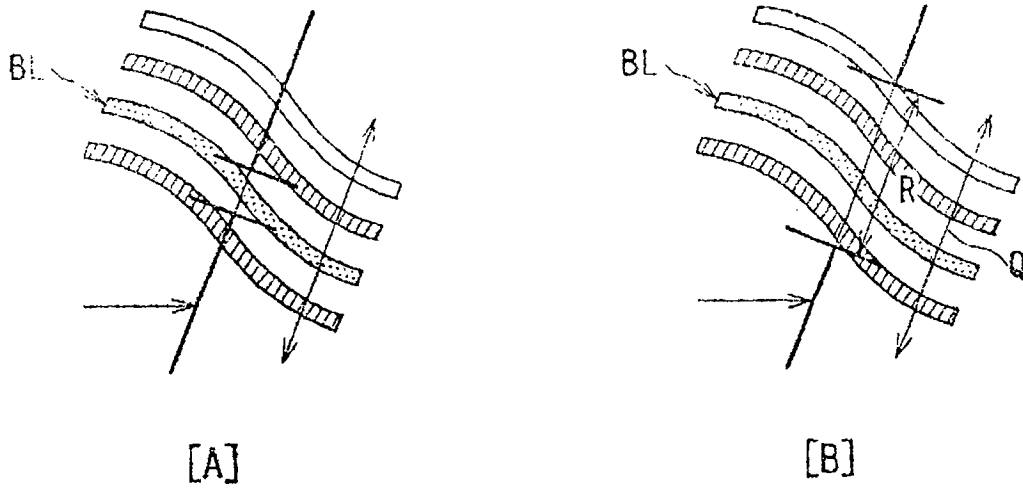


图 18



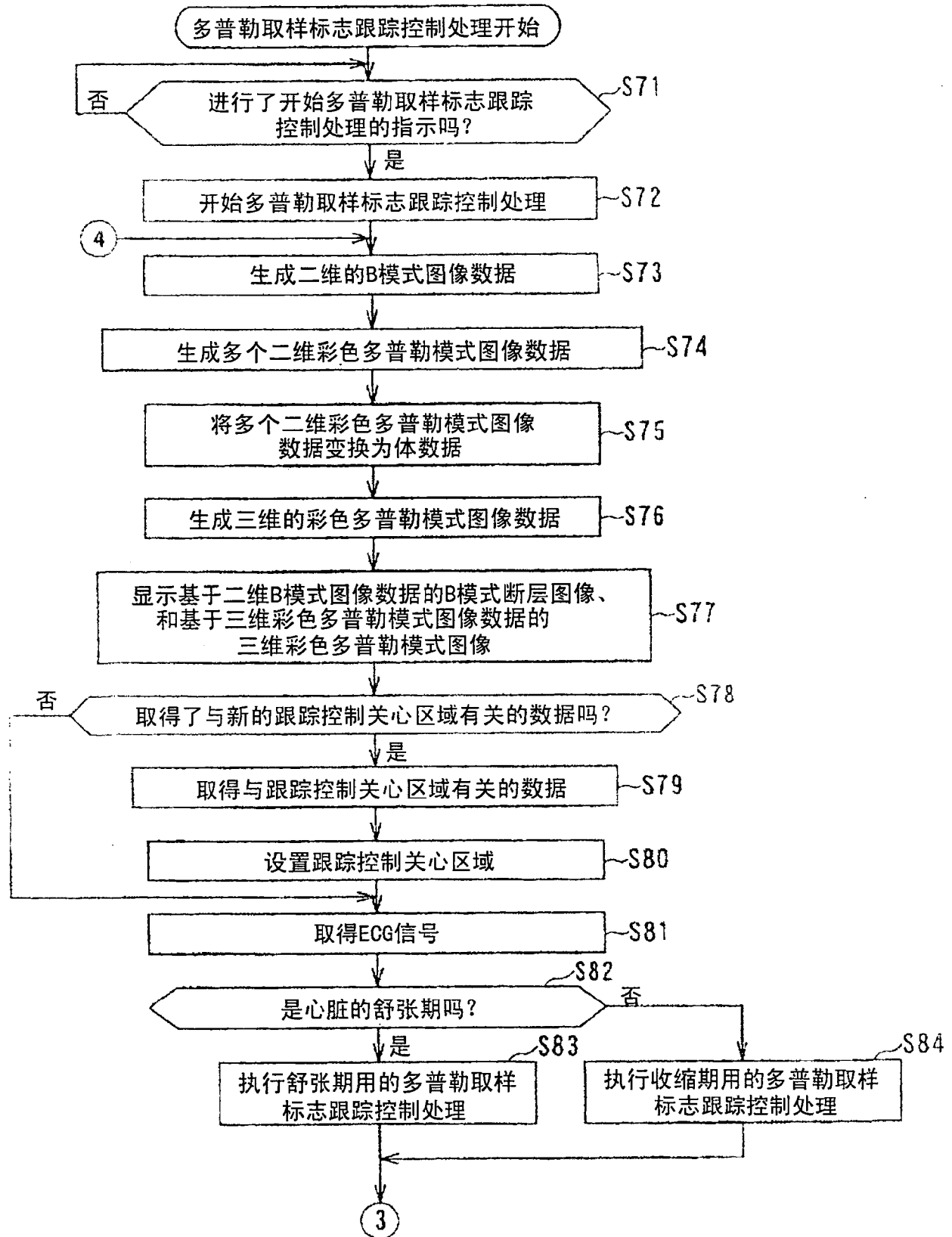


图 20

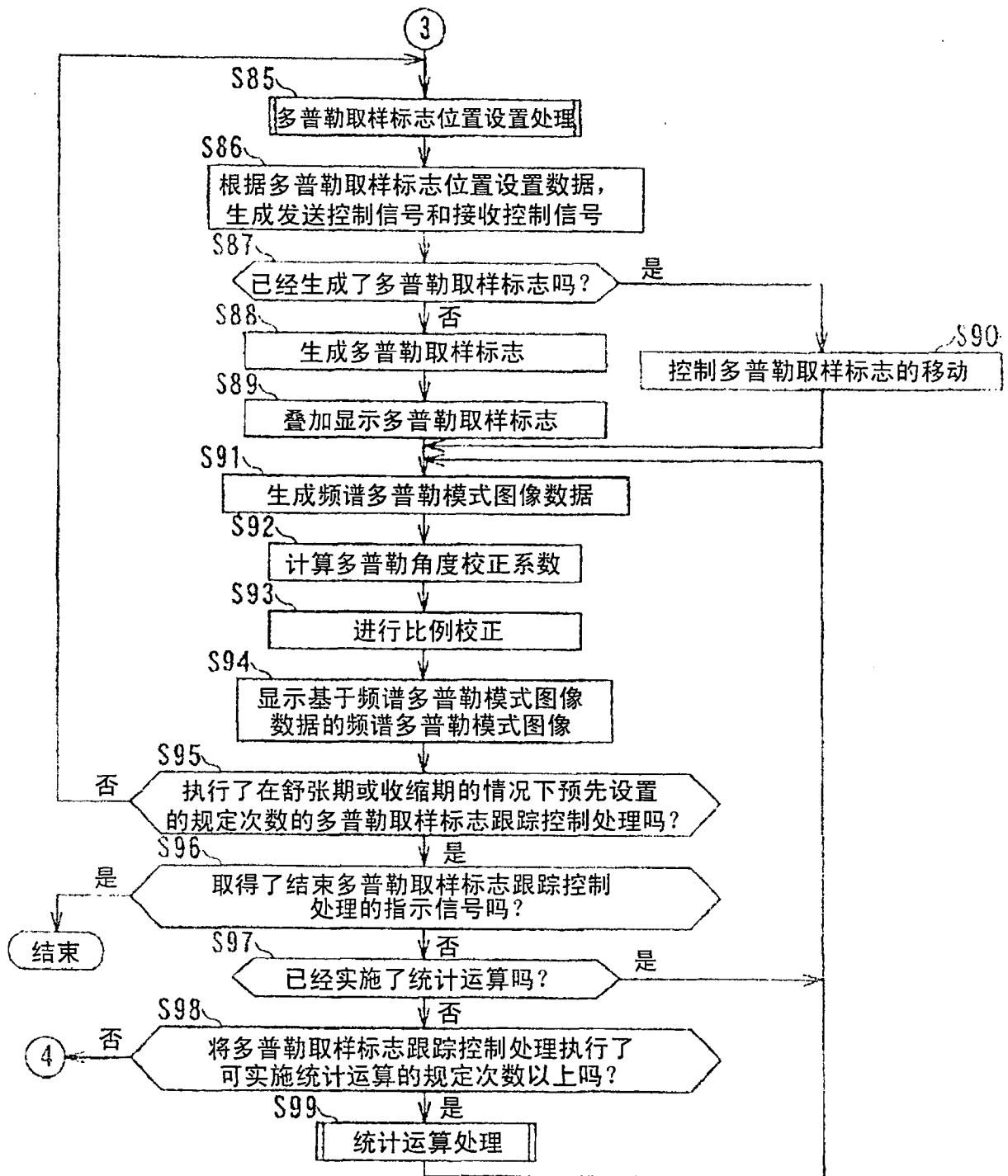


图 21

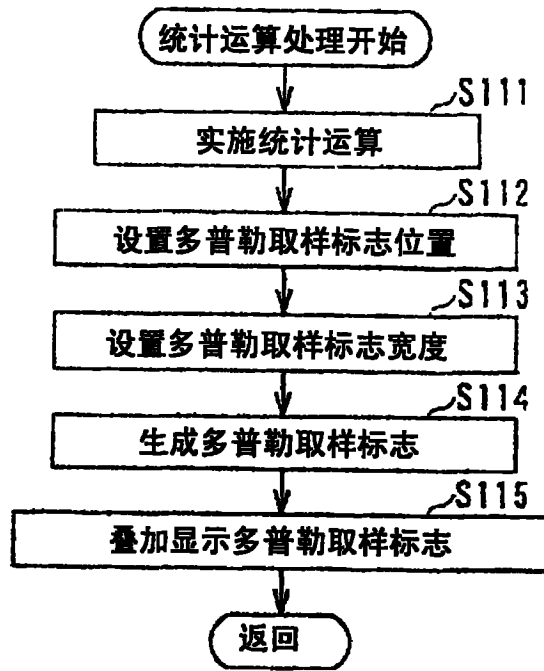


图 22

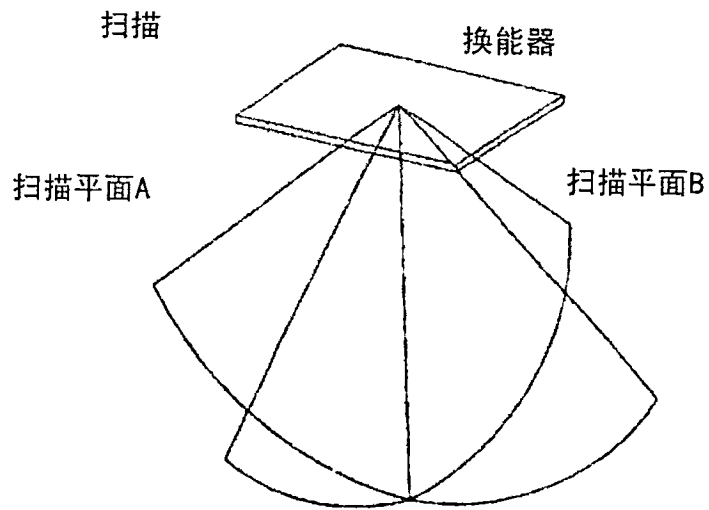


图 23

专利名称(译)	超声波诊断装置、超声波诊断方法和控制处理程序		
公开(公告)号	<a href="#">CN101081171B</a>	公开(公告)日	2010-06-02
申请号	CN200710108144.9	申请日	2007-05-30
[标]申请(专利权)人(译)	株式会社东芝 东芝医疗系统株式会社		
申请(专利权)人(译)	株式会社东芝 东芝医疗系统株式会社		
当前申请(专利权)人(译)	株式会社东芝 东芝医疗系统株式会社		
[标]发明人	泻口宗基		
发明人	泻口宗基		
IPC分类号	G05B19/00 G06T5/00 A61B8/06		
CPC分类号	G01S7/52073 A61B8/488 G01S15/8979 G01S7/52063 A61B8/0883 A61B8/543 A61B8/06 G01S7/52085 A61B8/0891		
审查员(译)	黄曦		
优先权	2006149621 2006-05-30 JP		
其他公开文献	CN101081171A		
外部链接	<a href="#">Espacenet</a> <a href="#">SIPO</a>		

摘要(译)

本发明的超声波诊断装置、超声波诊断方法和超声波诊断装置的控制处理程序中，图像重建部读出血流速度的体数据，多值化部根据与血流速度有关的基准值来多值化血流速度的体数据，表面提取部根据多值化体数据提取血流的表面，加权部进行计算由血流表面形成的血流区域的重心位置时的加权，重心位置计算部计算血流区域的重心位置，多普勒取样标志位置设置部将多普勒取样标志的位置设置在血流区域的重心位置，多普勒取样标志移动控制部根据多普勒取样标志位置设置数据控制多普勒取样标志的移动。根据本发明的超声波诊断装置、方法和程序，可以与希望的血管的三维移动相配合来简单且准确地使频谱多普勒的取样标志加以跟踪。

