



[12] 发明专利说明书

专利号 ZL 200580021841.X

[45] 授权公告日 2009年2月25日

[11] 授权公告号 CN 100463658C

[22] 申请日 2005.6.27
 [21] 申请号 200580021841.X
 [30] 优先权
 [32] 2004.6.30 [33] JP [31] 194888/2004
 [86] 国际申请 PCT/JP2005/011763 2005.6.27
 [87] 国际公布 WO2006/003866 日 2006.1.12
 [85] 进入国家阶段日期 2006.12.28
 [73] 专利权人 奥林巴斯株式会社
 地址 日本东京
 [72] 发明人 宫木浩仲
 [56] 参考文献
 US5441052A 1995.8.15
 JP10-314170A 1998.12.2
 US2003/0158484A1 2003.8.21
 JP6-186A 1994.1.11

审查员 李玉菲
 [74] 专利代理机构 北京三友知识产权代理有限公司
 代理人 黄纶伟

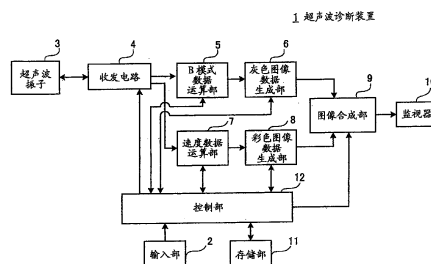
权利要求书 2 页 说明书 34 页 附图 10 页

[54] 发明名称

超声波诊断装置

[57] 摘要

本发明提供一种超声波诊断装置，该超声波诊断装置以对被检体内收发超声波而得到的多个超声波数据为基础，计算上述被检体内的运动体的速度作为规定速度范围内的速度，并且生成并输出表示该计算出的速度的速度图像作为上述运动体的速度图像，该超声波诊断装置具有：指示输入表示上述运动体的关心速度范围的信息的输入单元；速度范围设定控制单元；和图像处理控制单元。速度范围设定控制单元以来自上述输入单元的输入信息为基础，将作为上述关心速度范围以上的宽速度范围且包含该关心速度范围在内的可变的可检测速度范围设定为上述规定速度范围。图像处理控制单元将彩阶数据按照上述可检测速度范围内的各速度进行分配，以该分配后的彩阶数据和上述计算出的速度为基础生成上述速度图像。



1. 一种超声波诊断装置，该超声波诊断装置以对被检体内多次重复进行超声波的收发而得到的多个超声波数据为基础，生成并输出上述被检体内的超声波断层像，并且计算在上述被检体内运动的运动体的速度作为规定速度范围内的速度，以该计算出的速度和彩阶数据为基础生成并输出表示上述运动体的速度的速度图像，其特征在于，

该超声波诊断装置具有：

输入单元，其指示输入表示上述运动体的关心速度范围的信息；

速度范围设定控制单元，其以从上述输入单元输入的信息为基础，将作为上述关心速度范围以上的宽速度范围且包含该关心速度范围在内的可变的可检测速度范围设定为上述规定速度范围；

图象处理控制单元，其将上述彩阶数据按照上述可检测速度范围内的各速度来进行分配，以该分配后的彩阶数据和上述计算出的速度为基础生成上述速度图像；以及

显示单元，该显示单元同时显示输出多个包含与按照上述可检测速度范围内的各速度来进行分配的彩阶数据对应的彩阶图像和上述速度图像在内的各种图像，

上述图像处理控制单元对上述显示单元进行显示控制，以使得缩小上述关心速度范围之外且上述可检测速度范围之内的速度变化的标度，并且扩大上述关心速度范围内的速度变化的标度。

2. 根据权利要求1所述的超声波诊断装置，其特征在于，上述速度范围设定控制单元将去除了与上述关心速度范围对应的零附近的速度范围部分的上述可检测速度范围设定为上述规定速度范围。

3. 根据权利要求1或2中任一项所述的超声波诊断装置，其特征在于，上述图像处理控制单元在将上述彩阶数据按照上述可检测速度范围内的各速度来进行分配时，使上述彩阶数据相对于上述关心速度范围内的速度变化的色相变化或者亮度变化大于上述彩阶数据相对于上述关心速度范围之外且上述可检测速度范围之内的速度变化的色相变化或者亮

度变化。

4. 根据权利要求 1 或 2 中任一项所述的超声波诊断装置，其特征在于，上述速度范围设定控制单元具有：

收发控制单元，其以从上述输入单元输入的信息为基础设定上述关心速度范围，并且计算与该关心速度范围的最大速度值对应的基准重复频率和用于计算上述超声波的收发重复次数的暂时重复频率，进行扫描该暂时重复频率的频率扫描处理，并且使用每次该频率扫描处理的暂时重复频率来依次进行上述超声波的收发控制；以及

速度运算控制单元，其以由上述收发控制单元进行的上述超声波的收发控制而得到的上述多个超声波数据为基础，依次计算上述运动体的速度，

上述收发控制单元从上述速度运算控制单元依次检测上述运动体的速度，并且以该依次检测出的运动体的速度为基础进行依次判定有无混叠现象产生的混叠判定处理，以该混叠判定处理的结果为基础设定进行上述超声波的收发控制的实际的重复频率和上述可检测速度范围，上述速度运算控制单元至少使用上述基准重复频率，设定从上述可检测速度范围中去除了与上述关心速度范围对应的零附近的速度范围部分的速度范围。

超声波诊断装置

技术领域

本发明涉及多次向活体内照射超声波，并且依次接收其回波，按照各个相同的声线方向重复进行超声波扫描，以该超声波扫描得到的多个超声波数据为基础，生成并输出表示在该活体内运动的运动体的速度的彩色图像即速度图像的超声波诊断装置。

背景技术

以往，进行向活体内照射超声波，并且接收其回波的超声波扫描，生成并输出该活体内的超声波断层像和表示在该活体内运动的运动体的速度的速度图像的超声波诊断装置，作为可实时观察活体内的病变部等关心区域的断层像或者血液等的运动体的速度的医疗用诊断装置被广泛应用。例如，如果超声波诊断装置使用对活体内的运动体进行超声波扫描而得到的超声波数据进行基于多普勒法的运算处理等，则可以求出该运动体的速度。另外，超声波诊断装置由操作人员预先设定作为检查目标的期望的关心速度范围，通过使用对每个该关心速度范围内的速度分配了亮度或者色相等的彩阶（color scale）数据，可以生成并输出表示该运动体的速度的速度图像。

但是，当通过超声波诊断装置检测出的运动体的速度在该所设定的关心速度范围之外时，在该超声波诊断装置中产生用表示错误的值和方向的色相或者亮度的速度图像来显示输出该运动体的速度的现象（混叠）。该混叠是由抽样定理决定的现象，越减小该关心速度范围其产生频度越高。当产生该混叠时，由于超声波诊断装置显示输出表示与运动体的实际速度不同的值和方向的速度图像，所以操作人员无法正确地识别作为检查目标的运动体的速度、例如血流的流速值和血流方向。作为可以抑制该混叠的产生的超声波诊断装置，具有如下的超声波诊断装置，

其以通过使关心区域内的运动体的速度、例如关心血流的流速值达到关心速度范围（即流速范围）的上限值而饱和的像素数为基础，判定该流速范围对于该关心血流是否合适，根据该判定结果自动进行扩大流速范围的处理（参照专利文献1）。

专利文献1：日本特开平11-146879号公报

但是，在上述专利文献1记载的超声波诊断装置中，由于通过扩大作为预先设定的关心速度范围的流速范围来抑制上述混叠的产生，所以对与检查目标之外的运动体的速度对应的频率成分进行去除的滤波器处理的截止频率，根据该流速范围的扩大而增加的情况很多。此时，通过该滤波器处理而去除检查目标之外的运动体的速度的速度范围（去除速度范围），根据该流速范围的扩大即截止频率的增加而扩大，由此，具有作为原本的检查目标的对流速范围内的低速度成分进行检测变得困难的问题。

发明内容

本发明就是鉴于上述情况而做出的，其目的在于，提供一种不损害作为检查目标的关心速度范围内的低速度成分的检测能力，即可抑制混叠的产生的超声波诊断装置。

为解决上述课题，达成目的，本发明的超声波诊断装置以对被检体内多次重复进行超声波的收发而得到的多个超声波数据为基础，生成并输出上述被检体内的超声波断层像，并且计算在上述被检体内运动的运动体的速度作为规定速度范围内的速度，以该计算出的速度和彩阶数据为基础生成并输出表示上述运动体的速度的速度图像，其特征在于，该超声波诊断装置具有：输入单元，其指示输入表示上述运动体的关心速度范围的信息；速度范围设定控制单元，其以从上述输入单元输入的信息为基础，将作为上述关心速度范围以上的宽速度范围且包含该关心速度范围在内的可变的可检测速度范围设定为上述规定速度范围；以及图象处理控制单元，其将上述彩阶数据按照上述可检测速度范围内的各速度来进行分配，以该分配后的彩阶数据和上述计算出的速度为基础生成

上述速度图像。

其次，本发明的超声波诊断装置的特征在于，在上述发明中，上述速度范围设定控制单元将去除了与上述关心速度范围对应的零附近的速度范围部分的上述可检测速度范围设定为上述规定速度范围。

再次，本发明的超声波诊断装置以对被检体内多次重复进行超声波的收发而得到的多个超声波数据为基础，生成并输出上述被检体内的超声波断层像，并且计算在上述被检体内运动的运动体的速度作为规定速度范围内的速度，以该计算出的速度和彩阶数据为基础生成并输出表示上述运动体的速度的速度图像，其特征在于，该超声波诊断装置具有：输入单元，其指示输入表示上述运动体的关心速度范围的信息；以及速度范围设定控制单元，其以从上述输入单元输入的信息为基础，将作为上述关心速度范围以上的宽速度范围且包含该关心速度范围在内的可变的可检测速度范围设定为上述规定速度范围，而且设定去除了与上述关心速度范围对应的零附近的速度范围部分的上述可检测速度范围。

另外，本发明的超声波诊断装置的特征在于，在上述发明中，该超声波诊断装置具有显示单元，该显示单元同时显示输出多个包含与按照上述可检测速度范围内的各速度来进行分配的彩阶数据对应的彩阶图像和上述速度图像在内的各种图像，上述图像处理控制单元对上述显示单元进行上述各种图像的显示控制。

还有，本发明的超声波诊断装置的特征在于，在上述发明中，上述图像处理控制单元对上述显示单元进行显示控制，该显示控制使上述关心速度范围之外且上述可检测速度范围之内的上述彩阶图像小于上述关心速度范围内的上述彩阶图像。

进而，本发明的超声波诊断装置的特征在于，在上述发明中，上述图像处理控制单元在将上述彩阶数据按照上述可检测速度范围内的各速度来进行分配时，使上述彩阶数据相对于上述关心速度范围内的速度变化的色相变化或者亮度变化大于上述彩阶数据相对于上述关心速度范围之外且上述可检测速度范围之内的速度变化的色相变化或者亮度变化。

另外，本发明的超声波诊断装置的特征在于，在上述发明中，上述

速度范围设定控制单元具有：收发控制单元，其以从上述输入单元输入的信息为基础设定上述关心速度范围，并且计算与该关心速度范围的最大速度值对应的基准重复频率和与上述超声波的收发重复次数相关的暂时重复频率，进行扫描该暂时重复频率的频率扫描处理，并且使用每次该频率扫描处理的暂时重复频率来依次进行上述超声波的收发控制；以及速度运算控制单元，其以由上述收发控制单元进行的上述超声波的收发控制而得到的上述多个超声波数据为基础，依次计算上述运动体的速度，上述收发控制单元从上述速度运算控制单元依次检测上述运动体的速度，并且以该依次检测出的运动体的速度为基础进行依次判定有无混叠现象产生的混叠判定处理，以该混叠判定处理的结果为基础设定进行上述超声波的收发控制的实际的重复频率和上述可检测速度范围，上述速度运算控制单元至少使用上述基准重复频率，设定从上述可检测速度范围中去除了与上述关心速度范围对应的零附近的速度范围部分的速度范围。

根据本发明，获得如下的效果：可以实现一种无损检测期望的低速度范围的速度的能力，即可抑制相对于被检体内的期望的运动体的检测速度的混叠的产生的超声波诊断装置。

另外，根据本发明，获得如下的效果：可以实现可抑制该混叠的产生，并且能可靠地对表示从被检体内检测出的运动体的速度的速度图像进行画面显示的超声波诊断装置。

附图说明

图 1 是例示出作为本发明的第一实施方式的超声波诊断装置的一个结构例的框图。

图 2 是详细例示出速度数据运算部的一个结构的框图。

图 3 是例示出在监视器上显示运动体的速度图像之前的处理步骤的流程图。

图 4 是示意性地例示出包含被检体内的 B 模式图像和彩色多普勒图像在内的监视器图像的一个显示例的示意图。

图 5 是例示出达成实际重复频率设定处理之前的处理步骤的流程图。

图 6 是示意性地例示出与可检测速度范围内的各速度对应起来的彩阶数据的一个例子的示意图。

图 7 是表示彩阶数据相对于速度变化的亮度变化的一个例子的示意图。

图 8 是表示彩阶数据相对于速度变化的其他的亮度变化的一个例子的示意图。

图 9 是表示彩阶数据相对于速度变化的色相变化的一个例子的示意图。

图 10 是示意性地例示出将关心速度范围内的速度变化的标度增大后的彩阶数据的一个例子的示意图。

图 11 是例示出作为本发明第二实施方式的超声波诊断装置的一个结构例的框图。

图 12 是示意性地例示出与关心速度范围内的各速度对应起来的彩阶数据的一个例子的示意图。

符号说明

- 1、21 超声波诊断装置；
- 2 输入部；
- 3 超声波振子；
- 4 收发电路；
- 5 B 模式数据运算部；
- 6 灰色图像数据生成部；
- 7 速度数据运算部；
- 8、22 彩色图像数据生成部；
- 9 图像合成部；
- 10 监视器；
- 11 存储部；
- 12 控制部；
- 71 复信号化电路；

- 72 滤波器；
- 73 自相关电路；
- 74 运动信息运算部；
- 75 阈值处理电路；
- 100 监视器图像；
- 101 B 模式图像；
- 102 彩色多普勒图像；
- 103 灰阶；
- 104 彩阶；
- 110、120、130 彩阶数据；
- 110a、110b、120a~120d、130a、130b 彩阶要素。

具体实施方式

下面参照附图对本发明的超声波诊断装置的优选实施方式进行详细说明。而且，本实施方式并非对本发明加以限定。

（第一实施方式）

图 1 是例示出作为本发明的第一实施方式的超声波诊断装置的一个结构例的框图。在图 1 中，该超声波诊断装置 1 具有输入部 2、超声波振子 3、收发电路 4、B 模式数据运算部 5、灰色图像数据生成部 6、速度数据运算部 7、彩色图像数据生成部 8、图像合成部 9、监视器 10、存储部 11 和控制部 12。

输入部 2 通过将键盘、触摸屏、轨迹球、鼠标或者旋转开关等单一或者组合使用来实现，并与控制部 12 电连接。输入部 2 根据操作人员的信息输入操作，将指示超声波诊断装置 1 的各构成部进行的动作的开始、结束或者切换等的各种指示信息、超声波诊断装置 1 的各构成部进行的运算处理的各种参数信息、与生成灰色图像数据时使用的灰阶数据相关的灰阶信息或者与生成彩色图像数据时使用的彩阶数据相关的彩阶信息等输入控制部 12。

例如，输入部 2 根据操作人员的信息输入操作，将把控制部 12 的动

作模式切换指示为 B 模式、彩色多普勒图像模式、或者组织多普勒图像模式的动作模式指示信息输入控制部 12。另外，输入部 2 根据操作人员的信息输入操作，将指示在被检体内的关心区域运动的期望的运动体的速度（关心速度）的速度范围（关心速度范围）的关心速度范围指示信息输入控制部 12。而且，该 B 模式是在监视器 10 上显示输出被检体内的超声波断层像即 B 模式图像的动作模式。另外，该彩色多普勒图像模式是检测血液等以较高速度运动的运动体的速度，并且作为速度图像进行显示输出的速度显示模式，是显示输出彩色多普勒图像作为该速度图像的动作模式。另外，该组织多普勒图像模式是检测活体组织等以较低速度运动的运动体的速度，并且作为速度图像进行显示输出的速度显示模式，是显示输出组织多普勒图像作为该速度图像的动作模式。另一方面，在该被检体内运动的运动体例如为血液、活体组织或者放入被检体内的超声波造影剂等，是在被检体内相对于超声波振子 3 运动的各种物体。

超声波振子 3 使用排列了多个钛酸钡或钛锆酸铅等的压电材料的阵列振子来实现，与收发电路 4 电连接。超声波振子 3 具有通过逆压电效应将从收发电路 4 所接收的电脉冲信号转换为声脉冲信号即超声波来输出的功能和通过压电效应将该转换输出的声脉冲信号的反射信号（回波信号）转换为电脉冲信号并且将该电脉冲信号输出给收发电路 4 的功能。此时，超声波振子 3 根据从收发电路 4 依次接收的电脉冲信号，例如向被检体内依次发送声脉冲信号并依次接收来自该被检体内的回波信号，并且向收发电路 4 依次发送对应于该回波信号的电脉冲信号。即，超声波振子 3 重复如下的动作：针对被检体内的各声线方向重复多次从收发电路 4 接收电脉冲信号，从而向每个被检体内的声线方向相同多次地发送声脉冲信号并相同多次地接收其回波信号。此时，超声波振子 3 在收发电路 4 的控制下，可以对每个被检体内的 1 个断层面（1 帧）进行多次超声波扫描。

收发电路 4 使用波束形成电路来实现，该波束形成电路进行依次向超声波振子 3 发送上述电脉冲信号并依次接收通过超声波振子 3 转换输

出的电脉冲信号的收发控制，收发电路 4 分别与超声波振子 3、B 模式数据运算部 5 和速度数据运算部 7 电连接。收发电路 4 根据从控制部 12 接收的控制信号，设定针对上述被检体内的各声线方向多次重复发送的电脉冲信号的重复频率。另外，收发电路 4 在控制部 12 的控制下，针对上述各声线方向，根据预先设定的可变重复次数决定电脉冲信号的重复次数，并重复收发该决定的重复次数的电脉冲信号。由此，收发电路 4 在控制部 12 的控制下，可以按照被检体内的每 1 帧得到通过上述多次超声波扫描而获取的多个超声波数据。进而，收发电路 4 在控制部 12 的动作模式为 B 模式时，在控制部 12 的控制下，将这些多个超声波数据发送到 B 模式数据运算部 5。另一方面，收发电路 4 在控制部 12 的动作模式为速度显示模式时，在控制部 12 的控制下，对 B 模式数据运算部 5 和速度数据运算部 7 按照被检体内的每 1 帧交互发送这些多个超声波数据。

另外，收发电路 4 与日本特公平 6-2134 号公报所公开的方法大致相同地，重复进行与同一个声线方向上收发的声脉冲信号对应的电脉冲信号的收发，并且也可以进行与其他声线方向上收发的声脉冲信号对应的电脉冲信号的收发，还可以重复规定次数地进行与同一个声线方向上收发的声脉冲信号对应的电脉冲信号的收发，然后，进行与其他声线方向上收发的声脉冲信号对应的电脉冲信号的收发。

B 模式数据运算部 5 使用公知的运算处理电路来实现，该运算处理电路以从收发电路 4 接收的超声波数据为基础，运算输出与被检体内的超声波断层像（B 模式图像）对应的 B 模式数据，B 模式数据运算部 5 分别与收发电路 4 和灰色图像数据生成部 6 电连接。具体而言，B 模式数据运算部 5 在控制部 12 的控制下，使用多个按照被检体内的每 1 帧从收发电路 4 依次接收的超声波数据进行带通滤波器处理、日志（log）压缩处理、增益调整处理、对比调整处理和帧相关处理等，运算输出与被检体内每 1 帧的 B 模式图像对应的 B 模式数据。此时，B 模式数据运算部 5 也可以使用多个按照被检体内的每 1 帧从收发电路 4 接收的超声波数据来依次运算输出被检体内的每 1 帧的 B 模式数据，还可以依次运算输出与排列在被检体内的三维区域的多个 B 模式图像对应的 B 模式数据。

另外，B 模式数据运算部 5 将所得到的 B 模式数据发送给灰色图像数据生成部 6。

灰色图像数据生成部 6 使用公知的运算处理电路来实现，该运算处理电路以从 B 模式数据运算部 5 接收到的 B 模式数据、规定的灰阶数据和规定的查找表为基础，生成并输出灰色图像数据，灰色图像数据生成部 6 分别与 B 模式数据运算部 5 和图像合成部 9 电连接。具体而言，灰色图像数据生成部 6 在控制部 12 的控制下，使用该灰阶数据和查找表，将从 B 模式数据运算部 5 接收的 B 模式数据依次转换为灰色图像数据并输出。该灰色图像数据是用于在监视器 10 上显示输出与该 B 模式数据对应的 B 模式图像作为灰色图像的图像数据。灰色图像数据生成部 6 将转换输出的灰色图像数据依次发送给图像合成部 9。

另外，灰色图像数据生成部 6 具有使用 RAM (Random Access Memory) 或者 ROM (Read Only Memory) 等的存储部 (未图示)，可更新地保持该灰阶数据和查找表。此时，灰色图像数据生成部 6 通过操作人员使用输入部 2 进行期望的灰阶信息的输入操作，从而能够经由控制部 12 可更新地保持与该期望的灰阶信息对应的期望的灰阶数据。该灰阶数据是根据上述 B 模式数据的值将光的三原色 (红、绿、蓝) 的各亮度加以变化的颜色数据，可变更颜色相对于该 B 模式数据的变化特性。即，灰色图像数据生成部 6 通过使用该期望的灰阶数据，可以生成并输出与上述 B 模式数据对应的期望亮度的灰色图像数据。

速度数据运算部 7 分别与收发电路 4 和彩色图像数据生成部 8 电连接，其功能在于，在控制部 12 的控制下，以从收发电路 4 接收的超声波数据和从控制部 12 接收的参数信号为基础，运算并输出上述运动体的速度。即，速度数据运算部 7 在控制部 12 的动作模式为速度显示模式时，在控制部 12 的控制下，以按照被检体内的每 1 帧从收发电路 4 依次接收的多个超声波数据和基于来自控制部 12 的参数信号的各种参数为基础，针对被检体内的每 1 帧的各空间位置运算并输出该运动体的速度。此时，速度数据运算部 7 针对被检体内的每 1 帧的各空间位置，将与检查目标的运动体的速度对应的速度数据 (关心速度数据) 或与检查目标之外的

运动体的速度对应的速度数据（目标之外速度数据）发送给彩色图像数据生成部 8。另外，关于速度数据运算部 7 的详细结构将在后面叙述。

彩色图像数据生成部 8 使用运算处理电路来实现，该运算处理电路以从速度数据运算部 7 接收的各种速度数据、规定的彩阶数据和规定的查找表为基础生成并输出各种彩色图像数据，彩色图像数据生成部 8 分别与速度数据运算部 7 和图像合成部 9 电连接。即，彩色图像数据生成部 8 在控制部 12 的动作模式为速度显示模式时，在控制部 12 的控制下，针对被检体内的每 1 帧的各空间位置，使用该彩阶数据和查找表依次将从速度数据运算部 7 接收的关心速度数据转换为彩色图像数据并输出，并且将从速度数据运算部 7 接收的目标外速度数据依次转换为目标外彩色图像数据并输出。该彩色图像数据是用于在监视器 10 上显示输出对与该关心速度数据对应的运动体的速度进行彩色显示的彩色图像即速度图像的图像数据。另一方面，该目标外彩色图像数据是对与该目标外速度数据对应的运动体的速度分配了规定颜色例如黑色后的图像数据，是不在监视器 10 上显示输出的图像数据。彩色图像数据生成部 8 针对被检体内的每 1 帧的各空间位置，将转换输出的彩色图像数据和转换输出的目标外彩色图像数据依次发送给图像合成部 9。此时，彩色图像数据生成部 8 将与该目标外速度数据对应的运动体的速度的彩色图像作为不在监视器 10 上显示输出的控制信号，将该目标外彩色图像数据发送给图像合成部 9。

另外，彩色图像数据生成部 8 具有使用 RAM 或 ROM 等的存储部（未图示），可更新地保持该灰阶数据和查找表。此时，彩色图像数据生成部 8 通过操作人员使用输入部 2 进行期望的灰阶信息的输入操作，从而能够经由控制部 12 可更新地保持与该期望的灰阶信息对应的期望的灰阶数据。该灰阶数据是由与光的三原色（红、绿、蓝）的亮度或者色相等相关的规定的组合构成的颜色数据，可根据上述的彩阶信息来变更该组合。彩色图像数据生成部 8 使用所保持的彩阶数据和来自控制部 12 的参数信号，将该彩阶数据的各亮度或各色相分别按照可检测被检体内的期望的运动体的速度的速度范围（可检测速度范围）内的每个速度来进行分配，

不引起上述混叠。该可检测速度范围是大于等于上述关心速度范围那样的宽速度范围，是至少包含该关心速度范围的速度范围。即，彩色图像数据生成部 8 通过将该彩阶数据的各亮度或各色相按照基于该参数信号的可检测速度范围内的每个速度来进行分配，可以将该彩阶数据的各亮度或各色相按照该可检测速度范围所包含的关心速度范围内的每个速度来进行分配，并且可以把该彩阶数据的剩余的各亮度或各色相按照该可检测速度范围所包含的关心速度范围之外的每个速度来进行分配。

图像合成部 9 在控制部 12 的动作模式为速度显示模式时，在控制部 12 的控制下，针对上述被检体内的每 1 帧的各空间位置合成从灰色图像数据生成部 6 接收的灰色图像数据和从彩色图像数据生成部 8 接收的彩色图像数据或者目标外彩色图像数据，得到合成图像数据。此时，图像合成部 9 在被检体内的每 1 帧的各空间位置上，用彩色图像数据覆盖灰色图像数据，并且用灰色图像数据覆盖目标外彩色图像数据。即，该合成图像数据在被检体内的每 1 帧的各空间位置上，在与各彩色图像数据对应的各空间位置上分别构成彩色图像数据，在其以外的各空间位置上分别构成各灰色图像数据。之后，图像合成部 9 将所得的合成图像数据转换为显示图像数据，并将该显示图像数据发送给监视器 10。监视器 10 与图像合成部 9 电连接，以从图像合成部 9 接收的显示图像数据为基础，显示输出与该合成图像数据对应的超声波断层像和速度图像。即，监视器 10 针对从图像合成部 9 依次接收的每个显示图像数据实时地依次更新与合成图像数据对应的超声波断层像和速度图像。

另一方面，图像合成部 9 在控制部 12 的动作模式为 B 模式时，在控制部 12 的控制下，将从灰色图像数据生成部 6 接收的灰色图像数据转换为显示图像数据，并且将该显示图像数据发送给监视器 10。此时，监视器 10 以从图像合成部 9 接收的显示图像数据为基础，显示输出与该灰色图像数据对应的超声波断层像。即，监视器 10 对从图像合成部 9 依次接收的每个显示图像数据实时地依次更新与灰色图像数据对应的超声波断层像。

另外，图像合成部 9 在从灰色图像数据生成部 6 直接或者经由控制

部 12 输入灰阶数据时, 将该灰阶数据转换为显示图像数据, 并将该显示图像数据发送给监视器 10。此时, 监视器 10 以从图像合成部 9 接收的显示图像数据为基础, 显示输出与该灰阶数据对应的灰阶。与此相同地, 图像合成部 9 从彩色图像数据生成部 8 直接或者经由控制部 12 输入彩阶数据时, 将该彩阶数据转换为显示图像数据, 并将该显示图像数据发送给监视器 10。此时, 监视器 10 以从图像合成部 9 接收的显示图像数据为基础, 显示输出与该彩阶数据对应的彩阶。由此, 监视器 10 可以在同一个画面上显示输出灰阶和超声波断层像, 或者在同一个画面上显示输出灰阶和彩阶数据以及超声波断层像和速度图像。

存储部 11 通过使用 EEPROM 或者闪存等的各种 IC 存储器、硬盘驱动器或者光磁盘驱动器等的可进行数据写入和读出的各种存储装置来实现。存储部 11 在控制部 12 的控制下, 存储从控制部 12 输入的合成图像数据、灰色图像数据或者彩色图像数据等的各种图像数据。另外, 存储部 11 在控制部 12 的控制下, 存储各种参数信息、灰阶信息或者彩阶信息等的从控制部 12 输入的各种信息。另外, 存储部 11 在控制部 12 的控制下, 将这些存储的各种信息发送给控制部 12。

控制部 12 使用预先存储了处理程序等的各种数据的 ROM、暂时存储运算参数的 RAM 和执行该处理程序的 CPU 来实现。控制部 12 与输入部 2、收发电路 4、B 模式数据运算部 5、灰色图像数据生成部 6、速度数据运算部 7、彩色图像数据生成部 8、图像合成部 9 和存储部 11 电连接, 如上所述, 控制这些各构成部的动作和各种信息的输入输出。

另外, 控制部 12 根据从输入部 2 输入的动作模式指示信息, 切换 B 模式、彩色多普勒图像模式或者组织多普勒图像模式。之后, 控制部 12 根据该动作模式, 如上所述, 控制收发电路 4、B 模式数据运算部 5、灰色图像数据生成部 6、速度数据运算部 7、彩色图像数据生成部 8、和图像合成部 9 的各动作和信息的输入输出。

进而, 控制部 12 根据从输入部 2 输入的有关速度范围指示信息, 唯一地设定在被检体内的关心区域运动的期望的运动体的关心速度范围 $\pm V_i$, 并且计算将该关心速度范围 $\pm V_i$ 设定为可检测关心速度的速度范围

时的重复频率即基准重复频率 f_i 。另外，关心速度范围 $\pm V_i$ 定义为包含从该最小速度 $-V_i$ 到该最大速度 V_i 为止的各速度在内的速度范围。之后，控制部 12 使用该基准重复频率 f_i ，设定用于控制收发电路 4 收发的电脉冲信号的重复次数的实际重复频率 f_r ，并且将与该实际重复频率 f_r 对应的控制信号发送给收发电路 4。此时，收发电路 4 根据来自该控制部 12 的控制信号，设定上述电脉冲信号的重复频率。另外，收发电路 4 以预先设定的可变的重复次数为基础，决定收发的电脉冲信号的重复次数。

另外，控制部 12 至少使用该关心速度范围 $\pm V_i$ ，设定在被检体内的关心区域中运动的期望的运动体的可检测速度范围 $\pm V_r$ 。此时，控制部 12 将可检测速度范围 $\pm V_r$ 设定得相对于关心速度范围 $\pm V_i$ 可变。另外，可检测速度范围 $\pm V_r$ 定义为包含从该最小速度 $-V_r$ 到该最大速度 V_r 为止的各速度在内的速度范围。进而，控制部 12 计算用于去除在被检体内的关心区域中运动的目标外的运动体的速度成分的截止频率 f_c 。之后，控制部 12 将实际重复频率 f_r 和与截止频率 f_c 对应的各参数信号发送给速度数据运算部 7。另外，控制部 12 将与关心速度范围 $\pm V_i$ 和可检测速度范围 $\pm V_r$ 对应的各参数信号发送给彩色图像数据生成部 8。

下面详细说明速度数据运算部 7 的结构。图 2 是详细例示出速度数据运算部 7 的一个结构的框图。在图 2 中，速度数据运算部 7 具有复信号化电路 71、滤波器 72、自相关电路 73、运动信息运算部 74 和阈值处理电路 75。

复信号化电路 71 使用正交检波器来实现，其功能在于将与从收发电路 4 接收的超声波数据对应的电脉冲信号转换为复信号。具体而言，复信号化电路 71 使用互相相差 90 度相位的正弦波信号和从该收发电路 4 接收的电脉冲信号进行乘法处理，通过把得到的电信号通过低通滤波器来获取该复信号。之后，复信号化电路 71 将该获取的复信号发送给滤波器 72。

例如，当控制部 12 的动作模式是彩色多普勒图像模式或组织多普勒图像模式时，收发电路 4 在控制部 12 的控制下，按照每个检测期望的运动体的声线方向重复上述重复次数（例如为 8 次左右）来进行电脉冲信

号的收发。此时，复信号化电路 71 按照每个检测期望的运动体的声线方向从收发电路 4 接收对应于与该重复次数相同（例如为 8 个）的超声波数据群的电脉冲信号群，并且获取将该电脉冲信号群转换后的复信号群。即，复信号化电路 71 针对被检体内的关心区域中的二维空间或三维空间的各位置，获取与检测期望的运动体的超声波数据群对应的复信号群。此时，复信号化电路 71 将该获取的复信号群发送给滤波器 72。

另外，复信号化电路 71 也可以具有 RAM 等的存储器（未图示），保持该获取的复信号群。另外，复信号化电路 71 也可以将该获取的复信号群发送给控制部 12，由控制部 12 保持管理该复信号群。

滤波器 72 使用应用了 DSP(Digital Signal Processor)或者 FPGA(Field Programmable Gate Array) 等的数字 FIR (Finite Impulse Response) 滤波器或者数字 IIR (Infinite Impulse Response) 滤波器来实现。滤波器 72 在控制部 12 的控制下，对从复信号化电路 71 依次接收的复信号群的实数信号群和虚数信号群分别进行滤波器处理。

例如，当控制部 12 的动作模式是彩色多普勒图像模式时，控制部 12 将与上述截止频率 f_c 对应的参数信号发送给滤波器 72。滤波器 72 从控制部 12 接收该参数信号，并且根据接收的参数信号，设定该滤波器处理的截止频率 f_c 。此时，在检测例示为血液等的较高速度运动的运动体的速度时，滤波器 72 作为对该复信号群进行滤波器处理的公知的 MTI 滤波器发挥作用，从该复信号群中将低频成分即变动较少的成分作为噪声去除。这相当于从该复信号群中将较低速度运动的运动体的速度对应的成分去除掉。之后，滤波器 72 将由通过该滤波器处理去除了低频成分的实数信号群和虚数信号群构成的滤波器处理后的复信号群发送给自相关电路 73。

另一方面，当控制部 12 的动作模式为组织多普勒图像模式时，滤波器 72 在控制部 12 的控制下，设定规定的滤波器系数，并且在检测例示为活体组织等的较低速度运动的运动体的速度时作为对该复信号群进行滤波器处理的公知的低通滤波器发挥作用。此时，滤波器 72 从该复信号群中将高频成分即变动较大的成分作为噪声去除掉。这相当于从该复信

号群中将与较高速度运动的运动体的速度对应的成分去除掉。之后，滤波器 72 将由通过该滤波器处理去除了低频成分的实数信号群和虚数信号群构成的滤波器处理后的复信号群发送给自相关电路 73。另外，滤波器 72 在控制部 12 的动作模式是组织多普勒图像模式时，也可以在控制部 12 的控制下，停止作为滤波器的功能。此时，滤波器 72 不对从复信号化电路 71 接收的复信号群进行滤波器处理，而将该复信号群发送给自相关电路 73。

自相关电路 73 使用 DSP 或者 FPGA 等来实现，以从滤波器 72 接收的复信号群为基础，计算该复信号群的复自相关值 R。例如通过下式 (1) 来对表示该复信号群包含的 N 个 (N: 2 以上的整数) 的复信号中第 a 个复信号的复数 Z_a 进行表示。

$$Z_a = x_a + jy_a \quad (a=1\sim N) \dots\dots (1)$$

此时，自相关电路 73 根据下式 (2) 计算该复信号群的复自相关值 R。

[数学式 1]

$$R = \sum_{a=1}^{N-1} Z_{a+1} \times Z_a^* \dots\dots (2)$$

另外，式 (2) 的复数 Z_a^* 是与 Z_a 共轭的复数。自相关电路 73 将与根据式 (2) 计算出的复自相关值 R 对应的电信号输出给运动信息运算部 74。

运动信息运算部 74 使用 DSP 或者 FPGA 等来实现，在控制部 12 的控制下，针对被检体内的每 1 帧的各空间位置分别计算期望的运动体的速度 V 和回波强度 I。具体而言，运动信息运算部 74 使用基于从自相关电路 73 接收的电信号的复自相关值 R、基于从控制部 12 接收的参数信号的实际重复频率 f_r 、声速 c 和收发电路 4 收发的电脉冲信号的中心频率 f_0 ，根据下式 (3) 计算速度 V。并且，运动信息运算部 74 根据式 (4) 计算回波强度 I。

[数学式 2]

$$V = \frac{c}{4\pi \times f_0 \times T} \times \tan^{-1} \left(\frac{Ry}{Rx} \right) \dots\dots (3)$$

$$I = |R| \dots\dots (4)$$

另外，在式（3）中，运动信息运算部 74 根据复自相关值 R 获取其实数成分 R_x 和其虚数成分 R_y 。而且，运动信息运算部 74 获取周期 T 作为实际重复频率 f_r 的倒数。即，周期 T 是收发电路 4 按照被检体内的每个相同的声线方向重复收发电脉冲信号时的动作周期。

之后，运动信息运算部 74 针对被检体内的每 1 帧的各空间位置，将与根据式（3）计算出的速度 V 对应的电信号和与根据式（4）计算出的回波强度 I 对应的电信号输出给阈值处理电路 75。另外，运动信息运算部 74 在控制部 12 的控制下，将与根据式（3）计算出的速度 V 对应的电信号发送给控制部 12。由此，控制部 12 可实时检测运动信息运算部 74 计算出的运动体的速度 V 。

而且，运动信息运算部 74 也可以具有 RAM 等的存储器（未图示），预先保持声速 c 和中心频率 f_0 等的运算参数。另外，运动信息运算部 74 也可以根据来自控制部 12 的参数信号来获取声速 c 和中心频率 f_0 等的运算参数。

阈值处理电路 75 使用 DSP 或者 FPGA 等来实现，在控制部 12 的控制下，进行判定是否应将运动信息运算部 74 计算出的运动体的速度 V 作为速度图像显示在监视器 10 上的显示判定处理。此时，阈值处理电路 75 根据从运动信息运算部 74 接收的各电信号，分别获取被检体内的每 1 帧的各空间位置的速度 V 和回波强度 I ，将获取的各速度 V 和与速度相关的规定的速度阈值进行比较，并且将获取的各回波强度 I 和与回波强度 I 相关的规定的强度阈值进行比较，由此进行该显示判定处理。

例如，当控制部 12 的动作模式是彩色多普勒图像模式时，阈值处理电路 75 在控制部 12 的控制下，比较被检体内的每 1 帧的各空间位置的速度 V 和速度阈值 V_{TH1} ，判定这些各个速度 V 是否满足下式（5）。

$$|V| > V_{TH1} \dots \dots (5)$$

与此同时，阈值处理电路 75 在控制部 12 的控制下，比较被检体内的每 1 帧的各空间位置的回波强度 I 和强度阈值 I_{TH1} 、 I_{TH2} ，判定这些各个回波强度 I 是否满足下式（6）。

$$I_{TH1} < I < I_{TH2} \dots \dots (6)$$

另外，速度阈值 V_{TH1} 是用于判定这些各个速度 V 是否为血液等以较高速运动运动体的速度的阈值。强度阈值 I_{TH1} 是用于判定所获取的回波强度 I 是否为噪声的阈值。强度阈值 I_{TH2} 是用于判定以这些各个速度 V 运动的运动体是否为活体组织等的固体还是血液等的流体的阈值。

此时，阈值处理电路75将满足式(5)的速度 V 判定为以检查目标的较高速运动运动体的速度。另外，阈值处理电路75将强度阈值 I_{TH1} 以下的回波强度 I 判定为噪声，将与小于强度阈值 I_{TH2} 的回波强度 I 相关的速度 V 判定为血液等的流体的速度，将与大于强度阈值 I_{TH2} 的回波强度 I 相关的速度 V 判定为活体组织等的固体的速度。因此，阈值处理电路75在彩色多普勒图像模式中，将满足式(5)而且与满足式(6)的回波强度 I 相关的速度 V 判定为应作为速度图像显示于监视器10上的期望的运动体的速度。由此，阈值处理电路75能够判定被检体内的每1帧的各空间位置的速度 V 是否为应作为速度图像显示于监视器10上的期望的运动体例如血液的速度。之后，阈值处理电路75针对被检体内的每1帧的各空间位置，将满足式(5)而且与满足式(6)的回波强度 I 相关的速度 V 作为上述关心速度数据发送给彩色图像数据生成部8，将其以外的速度 V 作为上述目标外速度数据发送给彩色图像数据生成部8。此时，阈值处理电路75也可以将不满足式(5)的速度 V 或者与不满足式(6)的回波强度 I 相关的速度 V 置换为速度零，将该速度零的数据作为上述目标外速度数据发送给彩色图像数据生成部8。

另外，这些速度阈值 V_{TH1} 或者强度阈值 I_{TH1} 、 I_{TH2} 的各自的最佳值可实验性地获取。再有，如果适当地设定这些速度阈值 V_{TH1} 或者强度阈值 I_{TH1} 、 I_{TH2} ，则阈值处理电路75对血液之外的运动体也能同样地进行显示判定处理。进而，阈值处理电路75也可以具有RAM等的存储器(未图示)，预先保持速度阈值 V_{TH1} 或者强度阈值 I_{TH1} 、 I_{TH2} 。另外，阈值处理电路75也可以根据来自控制部12的参数信号来获取速度阈值 V_{TH1} 或者强度阈值 I_{TH1} 、 I_{TH2} 。

另一方面，当控制部12的动作模式为组织多普勒图像模式时，阈值处理电路75在控制部12的控制下，比较被检体内的每1帧的各空间位

置的各速度 V 和速度阈值 V_{TH2} ，判定这些各速度 V 是否满足下式 (7)。

$$|V| < V_{TH2} \dots\dots (7)$$

与此同时，阈值处理电路 75 在控制部 12 的控制下，比较被检体内的每 1 帧的各空间位置的各回波强度 I 和强度阈值 I_{TH3} ，判定这些各回波强度 I 是否满足下式 (8)。

$$I > I_{TH3} \dots\dots (8)$$

而且，速度阈值 V_{TH2} 是用于判定这些各速度 V 是否为以活体组织等的较低速度运动的运动体的速度的阈值。强度阈值 I_{TH3} 是用于判定以这些各速度 V 运动的运动体是否为活体组织等的固体的阈值。

此时，阈值处理电路 75 将满足式 (7) 的速度 V 判定为以检查目标的较低速度运动的运动体的速度。另外，阈值处理电路 75 将与大于强度阈值 I_{TH3} 的回波强度 I 相关的速度 V 判定为活体组织等的固体的速度。因此，阈值处理电路 75 在组织多普勒图像模式中，将满足式 (7) 而且与满足式 (8) 的回波强度 I 相关的速度 V 判定为应作为速度图像显示于监视器 10 上的期望的运动体的速度。由此，阈值处理电路 75 可以判定被检体内的每 1 帧的各空间位置的速度 V 是否为应作为速度图像显示于监视器 10 上的期望的运动体例如为活体组织的速度。之后，阈值处理电路 75 针对被检体内的每 1 帧的各空间位置，将满足式 (7) 而且与满足式 (8) 的回波强度 I 相关的速度 V 作为上述关心速度数据发送给彩色图像数据生成部 8，将其以外的速度 V 作为上述目标外速度数据发送给彩色图像数据生成部 8。此时，阈值处理电路 75 也可以将不满足式 (7) 的速度 V 或者与不满足式 (8) 的回波强度 I 相关的速度 V 置换为速度零，将该速度零的数据作为上述目标外速度数据发送给彩色图像数据生成部 8。

另外，可以实验性地获取这些速度阈值 V_{TH2} 或者强度阈值 I_{TH3} 的各自的最佳值。再有，如果适当地设定速度阈值或者强度阈值，则阈值处理电路 75 也可以针对活体组织之外的运动体同样地进行显示判定处理。进而，阈值处理电路 75 也可以预先保持速度阈值 V_{TH2} 或者强度阈值 I_{TH3} ，也可以根据从控制部 12 接收的参数信号来获取速度阈值 V_{TH2} 或者强度阈值 I_{TH3} 。

下面，对控制部 12 在彩色多普勒图像模式中，将表示被检体内的运动体的速度的速度图像即彩色多普勒图像显示输出到监视器 10 上之前的处理步骤进行详细说明。图 3 是例示出将被检体内的运动体的速度图像显示输出到监视器 10 上之前控制部进行的处理步骤的流程图。图 4 是示意性地例示出包含被检体内的 B 模式图像和彩色多普勒图像在内的监视器图像的一个显示例的示意图。

在图 3 中，首先操作人员使用输入部 2，进行选择对在被检体内运动的期望的运动体关心的速度范围即上述关心速度范围的操作。例如在输入部 2 中，可设定由超声波振子 3 的种类、被检体的观察部位或者收发的声脉冲信号的频率等所决定的期望数量的选项来作为该被选择的关心速度范围。操作人员从该输入部 2 设定的选项例如 5cm/s、10 cm/s、20 cm/s 和 40cm/s 等的表示关心速度范围的期望的速度间隔的选项中，进行选择期望的关心速度范围的操作。此时，输入部 2 将设定指示操作人员所选择的关心速度范围的关心速度范围指示信息输入给控制部 12。控制部 12 检测到从输入部 2 输入的关心速度范围指示信息（步骤 S101，“是”），根据检测到的关心速度范围指示信息，设定上述关心速度范围 $\pm V_i$ 。与此同时，控制部 12 根据下式（9）计算上述基准重复频率 f_i （步骤 S102）。

[数学式 3]

$$f_i = \frac{4 \times f_0 \times V_i}{c} \dots\dots (9)$$

而且，在式（9）中，最大速度 V_i 如上所述为关心速度范围 $\pm V_i$ 内的最大速度。

另一方面，如果操作人员不使用输入部 2 进行选择关心速度范围的操作，控制部 12 就不检测关心速度范围指示信息（步骤 S101，“否”），重复该步骤 S101 的处理步骤。

接下来，控制部 12 使用在步骤 S102 中计算出的基准重复频率 f_i 和预先设定的可变系数参数 α （ α ：大于等于 1 的实数），进行设定上述实际重复频率 f_r 的实际重复频率设定处理（步骤 S103）。此时，控制部 12 获取基于下式（10）的实际重复频率 f_r ，并且如上所述，将表示该获取的实际重复频率 f_r 的参数信号发送给运动信息运算部 74。

$$f_r = \alpha \times f_i \dots \dots (10)$$

之后，控制部 12 使用在步骤 S103 中设定的实际重复频率 f_r 以及上述中心频率 f_0 和声速 c 来计算上述可检测速度范围 $\pm V_r$ 的最大速度 V_r ，设定基于该计算出的最大速度 V_r 和将该最大速度 V_r 的符号反转之后的最小速度 $-V_r$ 的可检测速度范围 $\pm V_r$ （步骤 S104）。而且，通过控制部 12 所设定的关心速度范围 $\pm V_i$ 的最大速度 V_i 根据式（9）由下式（11）来表示，控制部 12 可以根据下式（12）来计算该最大速度 V_r 。

[数学式 4]

$$V_i = \frac{c \times f_i}{4 \times f_0} \dots \dots (11)$$

[数学式 5]

$$V_r = \frac{c \times f_r}{4 \times f_0} = \alpha \times V_i \dots \dots (12)$$

接下来，控制部 12 获取了上述关心速度范围 $\pm V_i$ 和可检测速度范围 $\pm V_r$ 时，使用该关心速度范围 $\pm V_i$ 的最大速度 V_i 和可检测速度范围 $\pm V_r$ 的最大速度 V_r 以及预先设定的系数参数 β （ β ：正的小数），根据下式（13）计算上述截止频率 f_c 。与此同时，控制部 12 将表示该计算出的截止频率 f_c 的参数信号发送给滤波器 72，由此对滤波器 72 进行截止频率 f_c 的设定指示（步骤 S105）。此时，滤波器 72 将该截止频率 f_c 设定为滤波器处理的截止频率，并作为上述 MTI 滤波器发挥作用。

[数学式 6]

$$f_c = \beta \times f_i \times \frac{V_i}{V_r} = \frac{\beta \times f_i}{\alpha} \dots \dots (13)$$

另外，系数参数 β 根据成为速度检测的对象的运动体而可设定为可变。控制部 12 根据操作人员对输入部 2 的操作，将系数参数 β 设定为可变。例如，系数参数 β 在成为速度检测的对象的运动体是血液等以较高速度运动的运动体时，优选设定为 0.1~0.2 左右的值。

之后，控制部 12 将表示上述关心速度范围 $\pm V_i$ 和可检测速度范围 $\pm V_r$ 的各参数信号发送给彩色图像数据生成部 8，由此对彩色图像数据生成部 8 指示上述彩阶数据和速度的对应关系（步骤 S106）。此时，彩色图像数据生成部 8 如上所述，使用保持的彩阶数据以及基于这些各参数信号的

关心速度范围 $\pm V_i$ 和可检测速度范围 $\pm V_r$,将该彩阶数据的各亮度或者各色相分别按照关心速度范围 $\pm V_i$ 内的各速度来进行分配。与此同时,彩色图像数据生成部8将该彩阶数据剩下的各亮度或者各色相分别按照关心速度范围 $\pm V_i$ 之外的速度且可检测速度范围 $\pm V_r$ 之内的各速度来进行分配。由此,彩色图像数据生成部8达成了将该彩阶数据与速度的对应。

在将表示上述截止频率 f_c 的参数信号发送给滤波器72并将表示上述关心速度范围 $\pm V_i$ 和可检测速度范围 $\pm V_r$ 的各参数信号发送给彩色图像数据生成部8时,控制部12确认步骤S105的滤波器72的截止频率 f_c 的设定和步骤S106的对与彩色图像数据生成部8的速度对应起来的彩阶数据的设定是否都已完成。此时,控制部12根据表示滤波器72对截止频率 f_c 的设定完毕的应答信号,确认该截止频率 f_c 的设定完毕,控制部12根据表示彩色图像数据生成部8结束了将彩阶数据和速度对应起来的应答信号,确认与该速度对应起来的彩阶数据的设定完毕。因此,控制部12如果没有接收到来自该滤波器72的应答信号或者来自该彩色图像数据生成部8的应答信号,则未检测到该截止频率 f_c 的设定完毕和与该速度对应起来的彩阶数据的设定完毕(步骤S107,“否”),重复该步骤S107的处理步骤。

另一方面,控制部12在接收到了来自该滤波器72的应答信号和来自该彩色图像数据生成部8的应答信号时,检测到该截止频率 f_c 的设定完毕和与该速度对应起来的彩阶数据的设定完毕(步骤S107,“是”),通过将表示上述步骤S103所设定的实际重复频率 f_r 的控制信号发送给收发电路4,从而指示收发电路4进行上述电脉冲信号的收发(步骤S108)。由此,收发电路4如上所述重复基于该实际重复频率 f_r 的次数的对电脉冲信号的收发。

接下来,控制部12指示图像合成部9将至少包含表示速度运算部7计算出的运动体的速度 V 的彩色多普勒图像和被检体内的B模式图像在内的监视器图像显示于监视器10上(步骤S109)。此时,图像合成部9在控制部12的控制下,生成上述合成图像数据,并且将得到的合成图像数据转换为上述显示图像数据,进而,将该显示图像数据发送给监视器

10。监视器 10 以从该图像合成部 9 接收到的显示图像数据为基础，显示输出图 4 所例示出的监视器图像 100。例如，监视器 10 如图 4 所示，显示输出包含表示被检体内的 B 模式图像 101、在该被检体内的期望区域即关心区域运动的运动体的彩色多普勒图像 102、B 模式图像 101 的灰阶 103 和彩色多普勒图像 102 的彩阶 104 在内的监视器图像 100。此时，操作人员通过参照彩色多普勒图像 102 和彩阶 104，可以把握在被检体内以较高速度运动的期望的运动体的速度例如血液等的流速及其朝向。另外，操作人员通过操作输入部 2，可以将 B 模式图像 101 上的彩色多普勒图像 102 的显示区域设定为期望的区域。

之后，如果操作人员不使用输入部 2 进行结束指示信息或者关心速度范围指示信息的输入操作，则控制部 12 未检测到这些指示信息（步骤 S110，“否”），重复上述步骤 S108 之后的处理步骤。另外，该结束指示信息是用于指示结束该期望的运动体的速度检测的指示信息，是例如指示结束了对收发电路 4 进行上述电脉冲信号的收发的指示信息。

另一方面，控制部 12 检测从输入部 2 输入的指示信息（步骤 S110，“是”），进而在该检测到的指示信息为上述关心速度范围指示信息时（步骤 S111，关心速度范围指示信息），重复上述步骤 S102 之后的处理步骤。另外，控制部 12 检测从输入部 2 输入的指示信息（步骤 S110，“是”），当该检测到的指示信息为上述结束指示信息时（步骤 S111，结束指示信息），例如对收发电路 4 指示结束对上述电脉冲信号的收发，结束关于该期望的运动体的速度检测的各种处理。

另外，控制部 12 在组织多普勒图像模式中，通过进行上述步骤 S101~步骤 S111 的各处理步骤，可以将表示被检体内的运动体的速度的速度图像即组织多普勒图像显示输出于监视器 10 上。此时，控制部 12 取代上述步骤 S105 的处理步骤，使滤波器 72 设定规定的滤波器系数，并且进行使滤波器 72 作为低通滤波器的功能的处理步骤或者停止滤波器 72 作为滤波器的功能的处理步骤。由此，监视器 10 取代图 4 所示的监视器图像 100 的彩色多普勒图像 102 而显示输出组织多普勒图像，而且代替彩阶 104 而显示输出该组织多普勒图像的彩阶。操作人员通过参照该组织

多普勒图像和该彩阶，可以把握在被检体内以较低速度运动的期望的运动体的速度例如活体组织等的运动速度。

下面详细说明控制部 12 达成上述步骤 S103 的实际重复频率设定处理之前的处理步骤。图 5 是例示出达成步骤 S103 的实际重复频率设定处理之前的处理步骤的流程图。在图 5 中，控制部 12 在上述步骤 S102 中计算出了基准重复频率 f_i 时，与上述式 (10) 同样地将该得到的基准重复频率 f_i 与可变的系数参数 α 的最大值即系数参数 α_{\max} 相乘，由此计算暂时的实际重复频率 f_r' (步骤 S201)。

之后，控制部 12 使得到的暂时的实际重复频率 f_r' 逐渐接近基准重复频率 f_i ，并且将表示该得到的暂时的实际重复频率 f_r' 的控制信号发送给收发电路 4，由此进行控制上述收发电路 4 的电脉冲信号的收发的频率扫描处理 (步骤 S202)。此时，控制部 12 使乘以了该基准重复频率 f_i 的系数参数 α 变化成从最大值 (即 $\alpha = \alpha_{\max}$) 起以规定的数值间隔接近 $\alpha = 1$ ，使暂时的实际重复频率 f_r' 依次发生变化。

进而，控制部 12 每当进行该步骤 S202 的频率扫描处理时，就与上述步骤 S104 大致同样地计算与暂时的实际重复频率 f_r' 对应的可检测速度范围的最大值即暂时的最大速度 V_r' ，设定基于该得到的暂时的最大速度 V_r' 的暂时的可检测速度范围 $\pm V_r'$ (步骤 S203)。

而且，控制部 12 如果在彩色多普勒图像模式下，也可以每当设定暂时的可检测速度范围 $\pm V_r'$ ，就进行与上述步骤 S105 大致相同的处理步骤，暂时使滤波器 72 设定截止频率 f_c 。另外，控制部 12 如果在组织多普勒图像模式下，在设定了暂时的可检测速度范围 $\pm V_r'$ 时，控制滤波器 72 使其停止作为滤波器的功能。

另一方面，当控制部 12 将表示暂时的实际重复频率 f_r' 的控制信号发送给收发电路 4 时，收发电路 4 在控制部 12 的控制下，重复收发基于该暂时的实际重复频率 f_r' 的次数的电脉冲信号。此时，运动信息运算部 74 如上所述，计算基于超声波数据群的被检体内的运动体的速度 V ，该超声波数据群是通过重复收发基于该暂时的实际重复频率 f_r' 的次数的电脉冲信号而得到的。控制部 12 进行控制以对运动信息运算部 74 反

馈该计算出的速度 V ，从运动信息运算部 74 检测该计算出的速度 V （步骤 S204）。

之后，控制部 12 使用从运动信息运算部 74 检测出的速度 V ，判定在步骤 S203 中设定的暂时的可检测速度范围 $\pm V_r'$ 中是否发生了上述混叠。此时，控制部 12 根据该速度 V 是否发生了符号的反转来判定是否发生了混叠。此处，当系数参数 α 在步骤 S202 的频率扫描处理中为最大值（ $=\alpha_{\max}$ ）的附近时，由于基于该系数参数 α 的暂时的实际重复频率 f_r' 充分大于基准重复频率 f_i ，所以基于该暂时的实际重复频率 f_r' 的暂时的可检测速度范围 $\pm V_r'$ 具有比关心速度范围 $\pm V_i$ 充分大的速度范围即速度宽度。此时，被推定为关心速度范围 $\pm V_i$ 内的速度的运动体的速度可认为在该暂时的可检测速度范围 $\pm V_r'$ 的范围内。因此，控制部 12 根据抽样定理，可以将此时运动信息运算部 74 计算出的速度 V 作为正确符号的速度来检测。

控制部 12 对于作为该正确符号的速度来检测的速度 V ，每当进行步骤 S202 的频率扫描处理时确认该符号是否发生反转。没有确认到该速度 V 的符号的反转时，控制部 12 不检测该暂时的可检测速度范围 $\pm V_r'$ 中发生混叠（步骤 S205，“否”），重复上述步骤 S202 之后的处理步骤。另一方面，当确认到该速度 V 的符号的反转时，控制部 12 检测出该暂时的可检测速度范围 $\pm V_r'$ 中发生混叠（步骤 S205，“是”），将由没有检测到该混叠的产生的最后的频率扫描处理所设定的系数参数 α 和基准重复频率 f_i 相乘得到的暂时的实际重复频率 f_r' 设定为上述实际重复频率 f_r （步骤 S206）。

而且，控制部 12 也可以取代上述步骤 S201，与上述式 (10) 同样地，通过将基准重复频率 f_i 与可变的系数参数 α 的最小值（即 1）相乘来计算暂时的实际重复频率 f_r' ，进而，取代上述步骤 S202，逐渐增大该暂时的实际重复频率 f_r' ，并且将表示该暂时的实际重复频率 f_r' 的控制信号发送给收发电路 4，从而进行控制上述收发电路 4 收发电脉冲信号的频率扫描处理。即，控制部 12 也可以使乘以了该基准重复频率 f_i 的系数参数 α 从最小值（即 $\alpha=1$ ）起以规定的数值间隔逐渐增大地变化，使暂时的实

实际重复频率 fr' 依次发生变化。

此时，如果系数参数 α 在最小值附近，则控制部 12 从运动信息运算部 74 检测反转的符号的情况较多的速度 V 。因此，控制部 12 取代上述步骤 S205，在确认到从该运动信息运算部 74 检测的速度 V 的符号的反转时即检测到混叠的产生时，重复上述频率扫描处理之后的处理步骤，在未确认到该速度 V 的符号的反转时即未检测到混叠的产生时，设定实际重复频率 fr 。另外，控制部 12 在设定该实际重复频率 fr 时，取代上述步骤 S206，将由没有检测到该混叠的产生的最开始的频率扫描处理所设定的系数参数 α 和基准重复频率 fi 相乘得到的暂时的实际重复频率 fr' 设定为上述实际重复频率 fr 。

此处，控制部 12 如上所述根据从输入部 2 输入的关心速度范围指示信息来唯一地设定关心速度范围 $\pm Vi$ ，并且对于该设定的关心速度范围 $\pm Vi$ 唯一地获取基准重复频率 fi 。另外，控制部 12 进行上述频率扫描处理使暂时的实际重复频率 fr' 逐渐发生变化，对不检测混叠产生的最后的频率扫描处理的系数参数 α 进行检测，换言之，对检测不到混叠产生的最开始的频率扫描处理的系数参数 α 进行检测，并且通过将该基准重复频率 fi 和该系数参数 α 相乘来获取实际重复频率 fr 。因此，控制部 12 通过以该实际重复频率 fr 为基础计算最大速度 Vr ，可以不改变关心速度范围 $\pm Vi$ ，即可设定适当大于关心速度范围 $\pm Vi$ 的可检测速度范围 $\pm Vr$ 。此时，可检测速度范围 $\pm Vr$ 相对于关心速度范围 $\pm Vi$ 不会过分大，具有不会超过被推定为该关心速度范围 $\pm Vi$ 内的速度的程度下的足够大的速度宽度。因此，不会影响到彩色多普勒图像、组织多普勒图像或者彩阶等的各图像显示，可以抑制显示输出表示运动体的速度的彩色多普勒图像或者组织多普勒图像时的混叠的产生。

另外，控制部 12 优选将系数参数 α 设定为从 2 到 4 的范围内的实数，由此，可以设定具有上述适度大小的速度宽度的可检测速度范围。此时，在控制部 12 进行上述频率扫描处理时，优选系数参数 α 在从 1 到 5 左右的范围内变化。

另外，截止频率 fc 如式 (13) 所示，使用基准重复频率 fi 和系数参

数 α, β 来表示。即,控制部12通过使滤波器72设定截止频率 f_c ,从而可以将作为关心速度范围 $\pm V_i$ 的噪声进行去除的本来的速度范围设定为作为可检测速度范围 $\pm V_r$ 的噪声进行去除的速度范围。由此,控制部12可以不损害关心速度范围 $\pm V_i$ 本来应该检测的低速度范围的速度的检测能力,即可设定具有大于等于关心速度范围 $\pm V_i$ 的宽速度宽度的可检测速度范围 $\pm V_r$ 。

下面详细说明彩色图像数据生成部8将上述彩阶数据和速度对应起来的处理。图6是示意性地例示出与可检测速度范围 $\pm V_r$ 内的各速度对应的彩阶数据的一个例子的示意图。图7是表示彩阶数据相对于速度变化的亮度变化的一个例子的示意图。图8是表示彩阶数据相对于速度变化的其他的亮度变化的一个例子的示意图。图9是表示彩阶数据相对于速度变化的色相变化的一个例子的示意图。

彩色图像数据生成部8如上所述,使用保持的彩阶数据以及基于来自控制部12的各参数信号的关心速度范围 $\pm V_i$ 和可检测速度范围 $\pm V_r$,将该彩阶数据的各亮度或者各色相分别针对可检测速度范围 $\pm V_r$ 内的各速度即关心速度范围 $\pm V_i$ 内的各速度和在关心速度范围 $\pm V_i$ 之外且可检测速度范围 $\pm V_r$ 之内的各速度来进行分配。由此,彩色图像数据生成部8例如生成图6所示的彩阶数据110。

彩阶数据110如图6所示由以下部分构成:与运动体的正的速度即可检测速度范围 $\pm V_r$ 的正的速度对应的彩阶要素110a;和与运动体的负的速度即可检测速度范围 $\pm V_r$ 的负的速度对应的彩阶要素110b。此时,彩阶要素110a对应于 $0 \sim V_i$ 的速度范围即关心速度范围 $\pm V_i$ 内的正的速度和 $V_i \sim V_r$ 的速度范围即在关心速度范围 $\pm V_i$ 之外且可检测速度范围 $\pm V_r$ 之内的正的速度。另外,彩阶要素110b对应于 $0 \sim -V_i$ 的速度范围即关心速度范围 $\pm V_i$ 内的负的速度和 $-V_i \sim -V_r$ 的速度范围即在关心速度范围 $\pm V_i$ 之外且可检测速度范围 $\pm V_r$ 之内的负的速度。

例如,彩阶要素110a将黑色分配给速度0附近即作为噪声被去除的速度范围,将从红色向黄色变化的过程各颜色分配到可检测速度范围 $\pm V_r$ 内的正的速度范围内。另外,彩阶要素110b将黑色分配给速度0附

近即作为噪声被去除的速度范围内，将从浓紫色向浅蓝色变化的过程的颜色分配到可检测速度范围 $\pm V_r$ 内的负的速度范围内。

此处，彩色图像数据生成部8将彩阶要素110a的各亮度或者各色相分别针对可检测速度范围 $\pm V_r$ 内的正的各速度进行分配时，使相对于关心速度范围 $\pm V_i$ 内的正的速度变化的亮度变化或者色相变化大于相对于关心速度范围 $\pm V_i$ 之外且可检测速度范围 $\pm V_r$ 之内的正的速度变化的亮度变化或者色相变化。

例如，彩色图像数据生成部8如图7所示，在从速度0到速度 V_i 变化的速度范围内，使彩阶要素110a的亮度 L 从0线性地单调增加到亮度 L_i ，在从速度 V_i 到速度 V_r 变化的速度范围内，使彩阶要素110a的亮度 L 从亮度 L_i 线性地单调增加到亮度 L_r 。此时，彩色图像数据生成部8以速度 V_i 为界限，使相对于从速度0到速度 V_i 变化的速度范围的速度变化的亮度变化大于相对于从速度 V_i 到速度 V_r 变化的速度范围的速度变化的亮度变化。由此，彩色图像数据生成部8可以减小分别针对关心速度范围 $\pm V_i$ 之外且可检测速度范围 $\pm V_r$ 之内的正的各速度来进行分配的各亮度所相邻的速度间的亮度变化，并且可以增大分别针对关心速度范围 $\pm V_i$ 内的正的各速度所分配的各亮度所相邻的速度间的亮度变化。

另外，彩色图像数据生成部8如图8所示，在从速度0到速度 V_i 变化的速度范围内，使彩阶要素110a的亮度 L 从0曲线性地单调增加到亮度 L_i ，在从速度 V_i 到速度 V_r 变化的速度范围内，使彩阶要素110a的亮度 L 从亮度 L_i 曲线性地单调增加到亮度 L_r ，进而，也可以以速度 V_i 为界限，使相对于从速度0到速度 V_i 变化的速度范围的速度变化的亮度变化大于相对于从速度 V_i 到速度 V_r 变化的速度范围的速度变化的亮度变化。此时，彩色图像数据生成部8可以减小分别针对关心速度范围 $\pm V_i$ 之外且可检测速度范围 $\pm V_r$ 之内的正的各速度来进行分配的各亮度所相邻的速度间的亮度变化，并且可以增大分别针对关心速度范围 $\pm V_i$ 内的正的各速度来进行分配的各亮度所相邻的速度间的亮度变化。

还有，彩色图像数据生成部8如图9所示，在从速度0到速度 V_i 变化的速度范围内，使彩阶要素110a的色相 CL 从色相 CL_1 线性地单调变

化到色相 CL2，在从速度 V_i 到速度 V_r 变化的速度范围内，使彩阶要素 110a 的色相 CL 从色相 CL2 线性地单调变化到色相 CL3，进而，也可以以速度 V_i 为界限，使相对于从速度 0 到速度 V_i 变化的速度范围的速度变化的色相变化大于相对于从速度 V_i 到速度 V_r 变化的速度范围的速度变化的色相变化。此时，彩色图像数据生成部 8 可以减小分别针对关心速度范围 $\pm V_i$ 之外且可检测速度范围 $\pm V_r$ 之内的正的各速度来进行分配的各色相所相邻的速度间的色相变化，并且可以增大分别针对关心速度范围 $\pm V_i$ 内的正的各速度来进行分配的各色相所相邻的速度间的色相变化。

另外，彩阶要素 110b 是将与彩阶要素 110a 对应起来的各速度的符号进行反转所得的数据。因此，彩色图像数据生成部 8 对彩阶要素 110b 也与彩阶要素 110a 的情况大致相同地，可以减小分别针对关心速度范围 $\pm V_i$ 之外且可检测速度范围 $\pm V_r$ 之内的负的各速度来进行分配的各亮度或者各色相所相邻的速度间的亮度变化或者色相变化，并且可以增大分别针对关心速度范围 $\pm V_i$ 内的负的各速度来进行分配的各亮度或者各色相所相邻的速度间的亮度变化或者色相变化。

彩色图像数据生成部 8 通过使用由该彩阶要素 110a 和彩阶要素 110b 构成的彩阶数据 110，可以将关心速度范围 $\pm V_i$ 之外且可检测速度范围 $\pm V_r$ 之内的各速度与较缓和地变化的各亮度或者各色对应起来，并且可以将关心速度范围 $\pm V_i$ 内的各速度与动态地变化的各亮度或者各色对应起来。由此，彩色图像数据生成部 8 在向监视器 10 显示输出时可以生成与操作人员易于识别运动体的关心速度的速度图像对应的彩色图像数据。

另外，在本发明的第一实施方式中例示出了如下的情况，即：在可检测速度范围 $\pm V_r$ 的整个速度范围即关心速度范围 $\pm V_i$ 的速度范围和关心速度范围 $\pm V_i$ 之外且可检测速度范围 $\pm V_r$ 之内的速度范围中，将速度变化的标度设定为相同的情况，然而本发明不限于此，也可以使关心速度范围 $\pm V_i$ 的速度范围内的速度变化的标度大于关心速度范围 $\pm V_i$ 之外且可检测速度范围 $\pm V_r$ 之内的速度范围内的速度变化的标度。

图 10 是示意性地例示出将关心速度范围 $\pm V_i$ 的速度范围内的速度变

化的标度增大后的彩阶数据的一个例子的示意图。该彩阶数据 120 如图 10 所示，由以下部分构成：对应于关心速度范围 $\pm V_i$ 内的正的速度的彩阶要素 120a；对应于关心速度范围 $\pm V_i$ 内的负的速度的彩阶要素 120b；对应于关心速度范围 $\pm V_i$ 之外且可检测速度范围 $\pm V_r$ 之内的正的速度的彩阶要素 120c；以及对应于关心速度范围 $\pm V_i$ 之外且可检测速度范围 $\pm V_r$ 之内的负的速度的彩阶要素 120d。

彩色图像数据生成部 8 在将彩阶数据 120 的各亮度或各色相分别针对可检测速度范围 $\pm V_r$ 的各速度进行分配时，缩小与彩阶要素 120c、120d 对应起来的速度的速度变化的标度，并且扩大与彩阶要素 120a、120b 对应起来的速度的速度变化的标度。由此，彩色图像数据生成部 8 如图 10 所示，可以生成相比与关心速度范围 $\pm V_i$ 之外且可检测速度范围 $\pm V_r$ 之内的速度对应的部分，将与关心速度范围 $\pm V_i$ 内的速度对应的部分的速度宽度设定得足够大的彩阶数据 120。即，彩色图像数据生成部 8 即使在设定了比关心速度范围 $\pm V_i$ 更大的可检测速度范围 $\pm V_r$ 时，也能可靠地生成对应于关心速度范围 $\pm V_i$ 内的速度的部分所占的比例足够大于其他部分的彩阶数据。

此时，可以向监视器 10 显示输出表示由彩阶数据 120 例示的与关心速度范围 $\pm V_i$ 内的速度对应的部分所占的比例大大高于其他部分的彩阶数据的彩阶图像。操作人员通过参照该显示输出的彩阶，可以识别关心速度范围 $\pm V_i$ 之外且可检测速度范围 $\pm V_r$ 之内的速度，并可以容易且可靠地识别关心速度范围 $\pm V_i$ 内的速度。

而且，彩色图像数据生成部 8 也可以以最大速度 V_i 为界限分割彩阶要素 120a 和彩阶要素 120c。与此相同，彩色图像数据生成部 8 也可以以最小速度 $-V_i$ 为界限分割彩阶要素 120b 和彩阶要素 120d。

另外，在本发明的第一实施方式中，例示出了设置了使用阵列振子实现的超声波振子 3 的情况，但本发明不限于此，也可以使用设置旋转驱动系统，进行伴随机械性的驱动的超声波扫描的超声波振子来代替超声波振子 3。

进而，在本发明的第一实施方式中，在各构成部中分别保存了运算

参数等的各种信息，但本发明不限于此，也可以由控制部 12 统一存储并管理这些各种信息。

另外，在本发明的第一实施方式中，控制部 12 计算截止频率 f_c ，并且将表示该截止频率 f_c 的参数信号发送给滤波器 72，但本发明不限于此，也可以由控制部 12 将表示基准重复频率 f_i 和最大速度 V_i 、 V_r 的各参数信号发送给滤波器 72，滤波器 72 根据从控制部 12 接收的各参数信号计算截止频率 f_c 。

进而，在本发明的第一实施方式中，控制部 12 对滤波器 72 设定指示截止频率 f_c ，之后，指示彩色图像数据生成部 8 将彩阶数据和速度对应起来，但本发明不限于此，控制部 12 也可以指示彩色图像数据生成部 8 将彩阶数据和速度对应起来，在之后或与此同时，对滤波器 72 设定指示截止频率 f_c 。

另外，在本发明的第一实施方式中，根据关心速度范围 $\pm V_i$ 之外且可检测速度范围 $\pm V_r$ 之内的速度变化使彩阶数据的亮度或者色相变化，但本发明不限于此，也可以相对于关心速度范围 $\pm V_i$ 之外且可检测速度范围 $\pm V_r$ 之内的速度变化使彩阶数据的亮度或者色相恒定。

进而，在本发明的第一实施方式中，对于可检测速度范围 $\pm V_r$ 内的速度变化使色相线性变化，但本发明不限于此，如果相对于关心速度范围 $\pm V_i$ 内的速度变化的色相变化大于相对于关心速度范围 $\pm V_i$ 之外且可检测速度范围 $\pm V_r$ 之内的速度变化的色相变化，则也可以相对于可检测速度范围 $\pm V_r$ 内的速度变化使色相曲线性变化。

如上所述，由于在本发明的第一实施方式中构成为，通过操作人员的输入操作，以所指示输入的关心速度范围指示信息为基础唯一地设定关心速度范围，并且设定大于等于该关心速度范围的宽速度范围且包含该关心速度范围在内的可变的可检测速度范围，进而，计算将除去与该关心速度范围对应的速度零附近的该可检测速度范围内的速度来作为在被检体内运动的期望的运动体的速度，所以无损于检测该关心速度范围内的期望的低速度范围的速度的能力，可实现能够抑制检测该期望的运动体的速度时产生混叠的超声波诊断装置。

另外，由于构成为分别把期望的彩阶数据的各亮度或者各色相针对该可检测速度范围内的各速度来进行分配，以该分配的彩阶数据和作为期望的运动体的速度计算出的速度为基础，生成表示该期望的运动体的速度的速度图像并输出，所以可以实现不产生混叠，可以可靠地在画面上显示表示该可检测速度范围内的速度的速度图像的超声波诊断装置。

进而，由于分别针对该关心速度范围内的各速度来进行分配的各亮度或者各色相所相邻的速度间的亮度变化或者色相变化大于分别针对该关心速度范围之外且该可检测速度范围之内各速度来进行分配的各亮度或者各色相所相邻的速度间的亮度变化或者色相变化，所以可以在画面上显示容易对该关心速度范围内的速度进行识别的速度图像。

另外，通过缩小关心速度范围之外且可检测速度范围之内速度变化的标度，并且扩大关心速度范围内的速度变化的标度，可以使与关心速度范围内的速度对应的彩阶数据的速度宽度大大超过与关心速度范围之外且可检测速度范围之内速度对应的彩阶数据，可以在画面上显示与关心速度范围内的速度对应的彩阶数据所占的比例大大高于其他部分的彩阶的图像。操作人员通过参照该彩阶的图像，可以识别关心速度范围之外且可检测速度范围之内速度，并容易且可靠地识别关心速度范围内的速度。

（第二实施方式）

下面详细说明本发明的第二实施方式。在上述第一实施方式中，将彩阶数据的各亮度或各色相分别针对可检测速度范围 $\pm V_r$ 内的所有速度来进行分配，将与该可检测速度范围 $\pm V_r$ 内的所有速度对应的彩阶的图像进行显示输出，但在该第二实施方式中，构成为不将彩阶数据的各亮度或各色相针对关心速度范围 $\pm V_i$ 之外且可检测速度范围 $\pm V_r$ 之内的各速度来进行分配，而是将彩阶数据的各亮度或各色相分别针对关心速度范围 $\pm V_i$ 之内的各速度来进行分配，将与该关心速度范围 $\pm V_i$ 内的所有速度对应的彩阶的图像进行显示输出。

图 11 是例示出作为本发明的第二实施方式的超声波诊断装置的一个结构例的框图。该超声波诊断装置 21 取代彩色图像数据生成部 8 而设置

有彩色图像数据生成部 22。其他结构与第一实施方式相同，对于相同构成部分赋予相同符号。

图 12 是示意性地例示出与关心速度范围 $\pm V_i$ 内的各速度对应起来的彩阶数据的一个例子的示意图。彩色图像数据生成部 22 具有与上述彩色图像数据生成部 8 大致相同的功能和结构。另外，彩色图像数据生成部 22 从控制部 12 接收到表示关心速度范围 $\pm V_i$ 和可检测速度范围 $\pm V_r$ 的各参数信号时，在控制部 12 的控制下，根据保持的彩阶数据和该参数信号，将该彩阶数据的各亮度或各色相分别针对关心速度范围 $\pm V_i$ 内的各速度来进行分配。由此，彩色图像数据生成部 22 生成例如图 12 所示的彩阶数据 130。

彩阶数据 130 如图 12 所示，由与 $0 \sim V_i$ 的速度范围即关心速度范围 $\pm V_i$ 的正的速度对应的彩阶要素 130a 和与 $0 \sim -V_i$ 的速度范围即关心速度范围 $\pm V_i$ 的负的速度对应的彩阶要素 130b 构成。例如，彩阶数据 130a 将黑色分配给速度 0 附近即作为噪声被去除的速度范围，将从红色向黄色变化的过程的颜色分配给关心速度范围 $\pm V_i$ 内的正的速度范围。另外，彩阶要素 130b 将黑色分配给速度 0 附近即作为噪声被去除的速度范围，将从浓紫色向浅蓝色变化的过程的颜色分配给关心速度范围 $\pm V_i$ 内的负的速度范围。此时，彩色图像数据生成部 22 将保持的彩阶数据的几乎所有的亮度或几乎所有的色相分配到关心速度范围 $\pm V_i$ 内。

另外，彩色图像数据生成部 22 在从速度数据运算部 7 接收到上述关心速度数据时，将基于该关心速度数据的运动体的速度分类为关心速度范围 $\pm V_i$ 内的速度和关心速度范围 $\pm V_i$ 之外且可检测速度范围 $\pm V_r$ 之内的速度。进而，彩色图像数据生成部 22 获取基于该关心速度数据的运动体的速度作为关心速度范围 $\pm V_i$ 内的速度时，使用与该关心速度范围 $\pm V_i$ 内的各速度对应起来的彩阶数据和该关心速度数据来获取与该获取的速度对应的彩色图像数据。此时，彩色图像数据生成部 22 将该获取的彩色图像数据发送给图像合成部 9。由此，监视器 10 可以显示输出表示该获取的速度的速度图像即彩色多普勒图像或者组织多普勒图像。进而，彩色图像数据生成部 22 将对应于与彩阶数据 130 所例示的该关心速度范围

$\pm V_i$ 内的各速度对应起来的彩阶数据的图像数据发送给图像合成部 9, 由此, 监视器 10 可在与表示该获取的速度的彩色多普勒图像或者组织多普勒图像的相同画面上显示输出表示该彩阶数据的彩阶的图像。

另一方面, 彩色图像数据生成部 22 将规定颜色例如黑色针对关心速度范围 $\pm V_i$ 之外且可检测速度范围 $\pm V_r$ 之内的各速度来进行分配。因此, 彩色图像数据生成部 22 在获取了基于从速度数据运算部 7 接收的关心速度数据的运动体的速度来作为关心速度范围 $\pm V_i$ 之外且可检测速度范围 $\pm V_r$ 之内的速度时, 将该关心速度数据进行转换, 获取针对该获取的速度分配了黑色的图像数据。此时, 彩色图像数据生成部 22 将该运动体的速度分类为关心速度范围 $\pm V_i$ 内的速度和关心速度范围 $\pm V_i$ 之外且可检测速度范围 $\pm V_r$ 之内的速度, 并且不使用与上述关心速度范围 $\pm V_i$ 内的各速度对应起来的彩阶数据, 而将黑色分配给基于该关心速度数据的速度。因此, 彩色图像数据生成部 22 从速度数据运算部 7 获取了关心速度范围 $\pm V_i$ 之外且可检测速度范围 $\pm V_r$ 之内的速度时也不会发生上述混叠。

另外, 彩色图像数据生成部 22 将该获取的图像数据作为上述目标外彩色图像数据发送给图像合成部 9。图像合成部 9 如上所述, 通过将上述灰色图像数据覆盖到该目标外彩色图像数据上来获取合成图像数据。此时, 监视器 10 不显示表示关心速度范围 $\pm V_i$ 之外且可检测速度范围 $\pm V_r$ 之内的运动体的速度的彩色多普勒图像或者组织多普勒图像。

如上所述, 在本发明的第二实施方式中, 具有与上述第一实施方式大致相同的功能和结构, 另外构成为, 针对所设定的关心速度范围内的速度分配彩阶数据的所有的亮度或者所有的色相, 并且将规定的颜色例如黑色针对该关心速度范围之外且所设定的可检测速度范围内的各速度来进行分配, 进而, 将计算出的运动体的速度分类为该关心速度范围内的速度和该关心速度范围之外且该可检测速度范围内的速度, 生成并输出表示分类为该关心速度范围内的速度的运动体的速度, 并且不将分类为该关心速度范围之外且该可检测速度范围内的速度的运动体的速度作为速度图像进行显示输出。因此, 可以对该计算出的运动体的速度抑制混叠的产生, 并且不在画面上显示表示该关心速度范围之外且该

可检测速度范围内的运动体的速度的速度图像，而可以在画面上显示表示该关心速度范围内的运动体的速度的速度图像，可以享有与上述第一实施方式几乎相同的作用效果，并可以实现能容易识别该关心速度范围内即期望的运动体的速度的超声波诊断装置。

产业上的可利用性

如上所述，本发明的超声波诊断装置能用于观察活体内的运动体的速度和运动方向来进行活体内的检查的行为，特别适于用于观察血液或脏器应检测的速度的范围较宽的运动体的速度和运动方向的超声波诊断装置。

1 超声波诊断装置

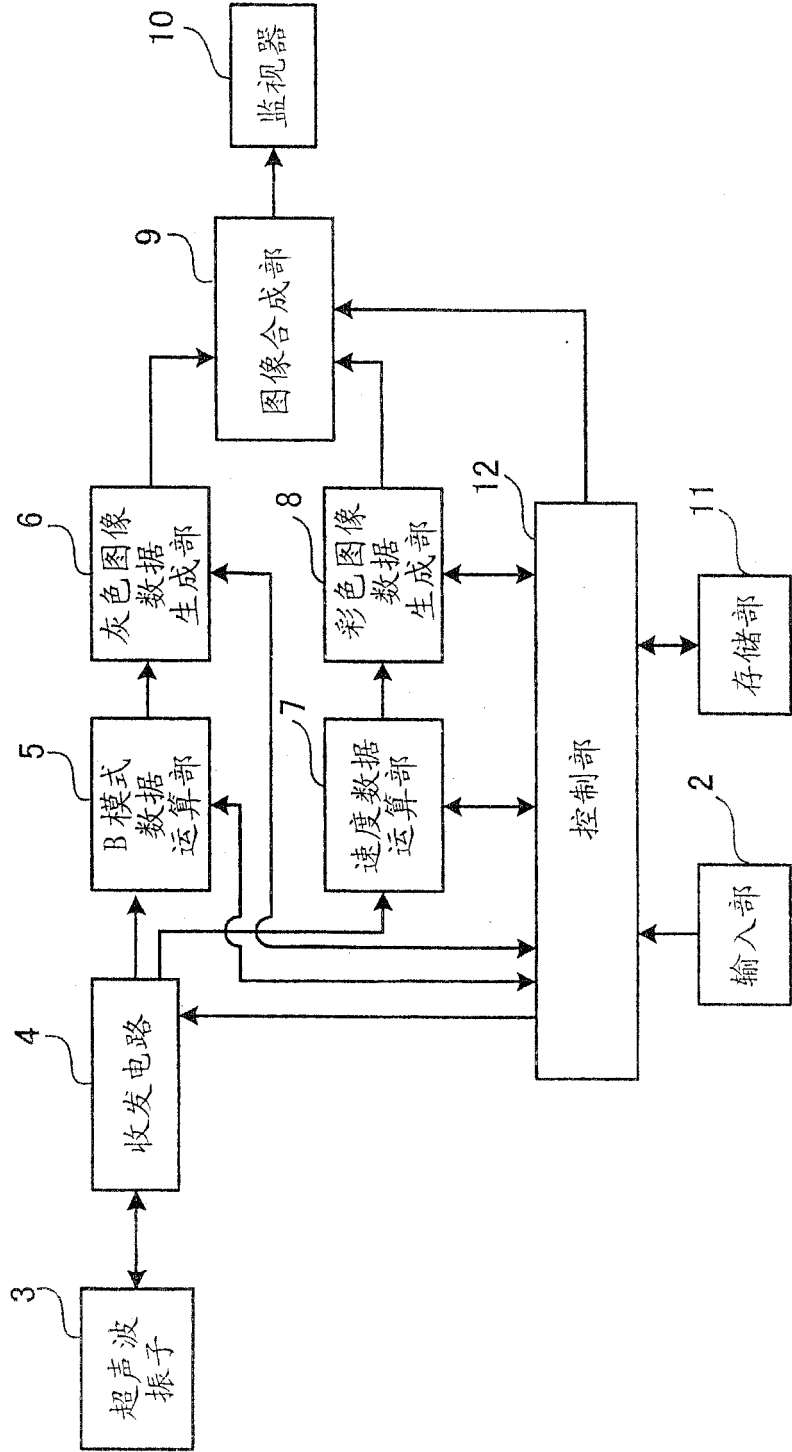


图 1

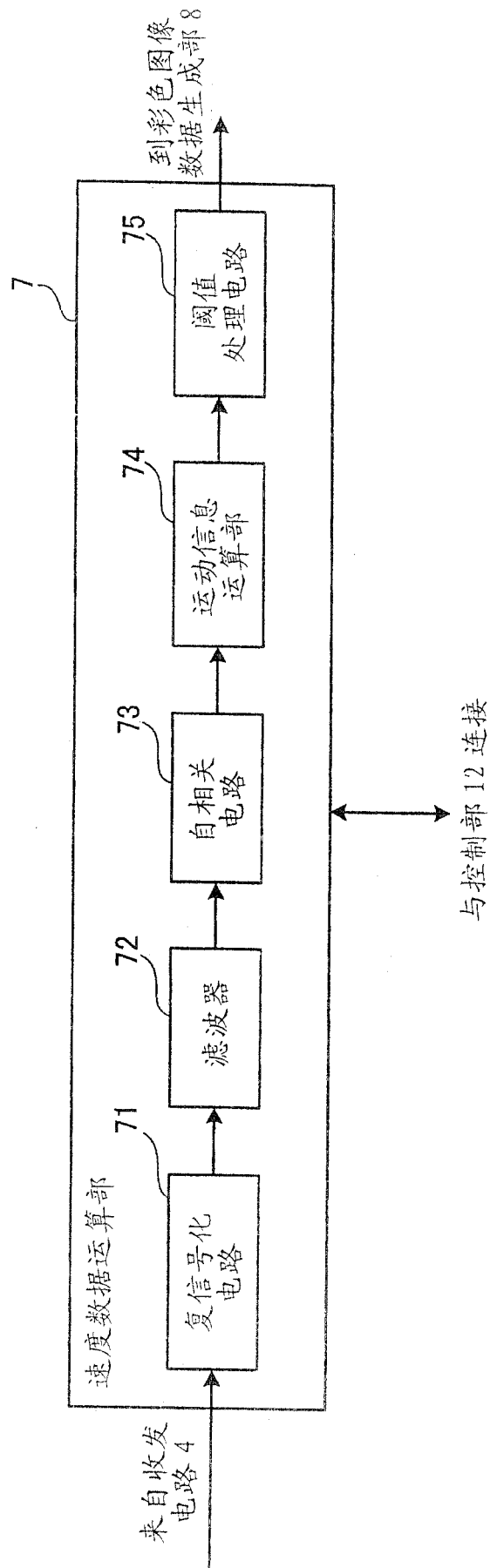


图 2

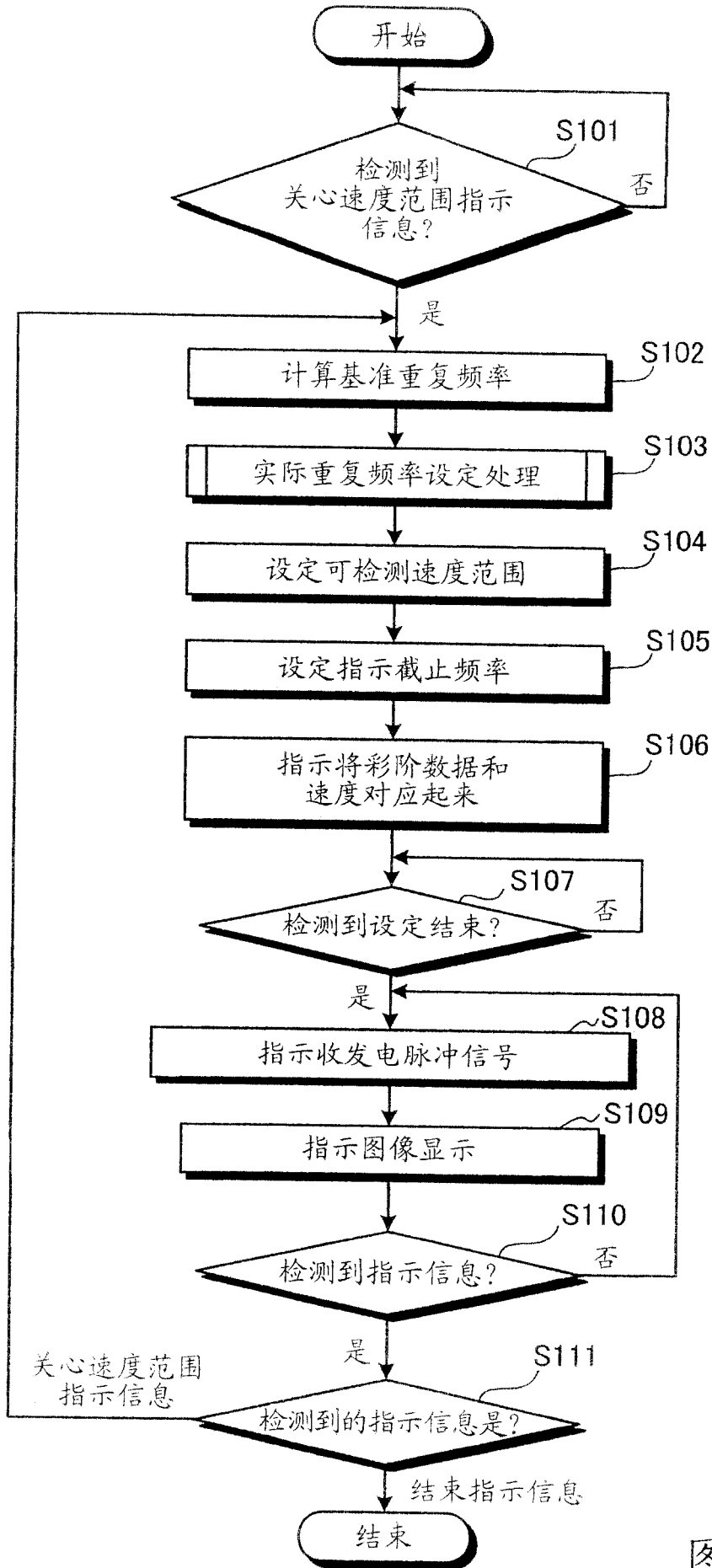


图 3

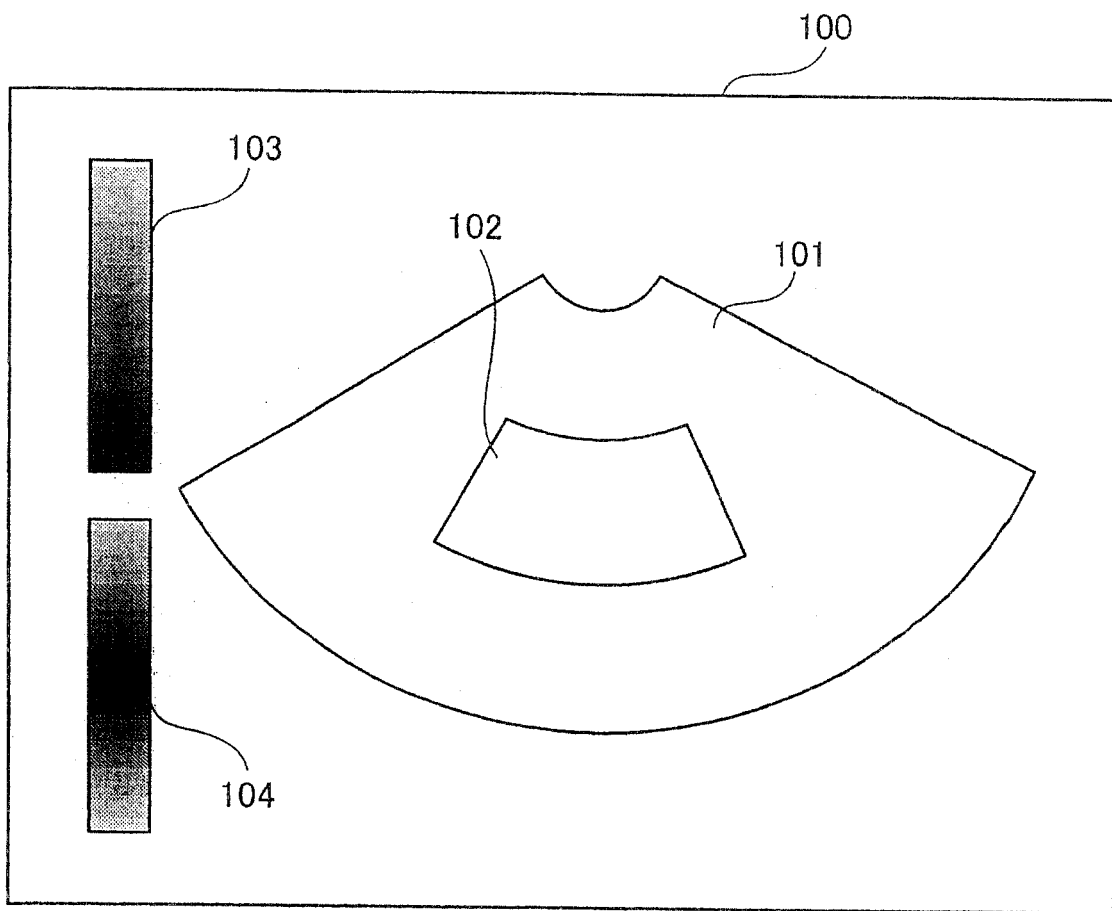


图 4

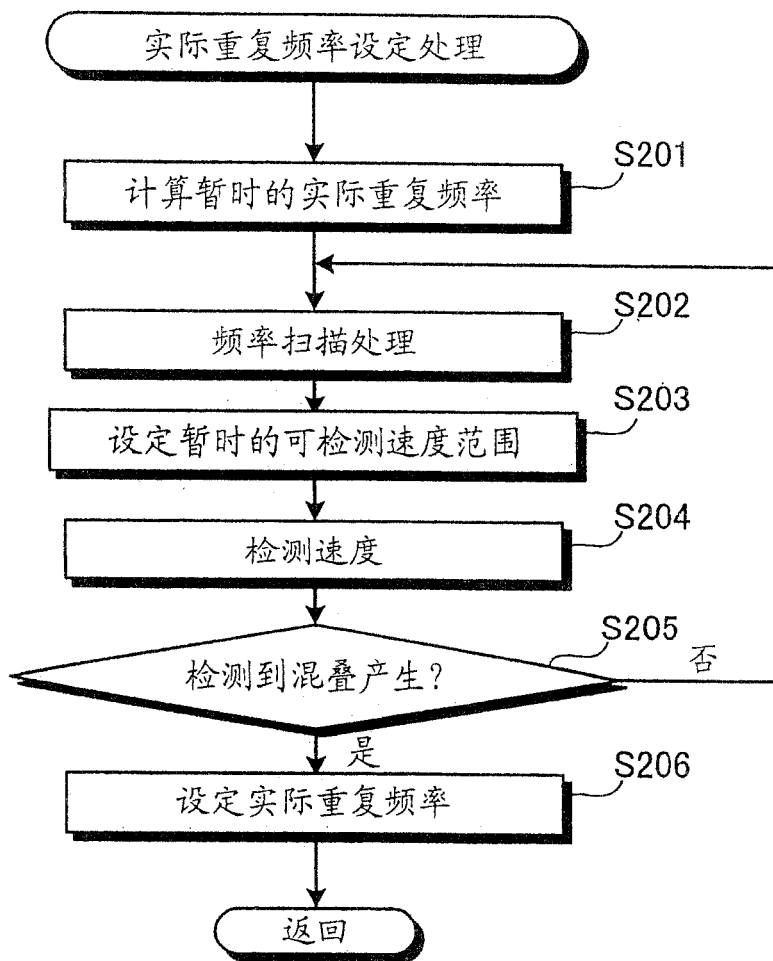


图 5

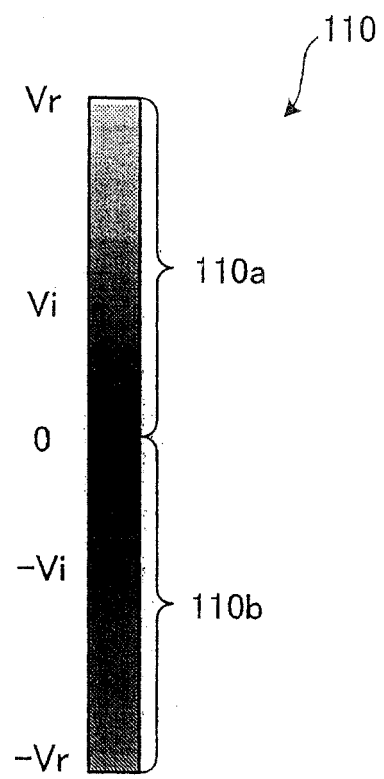


图 6

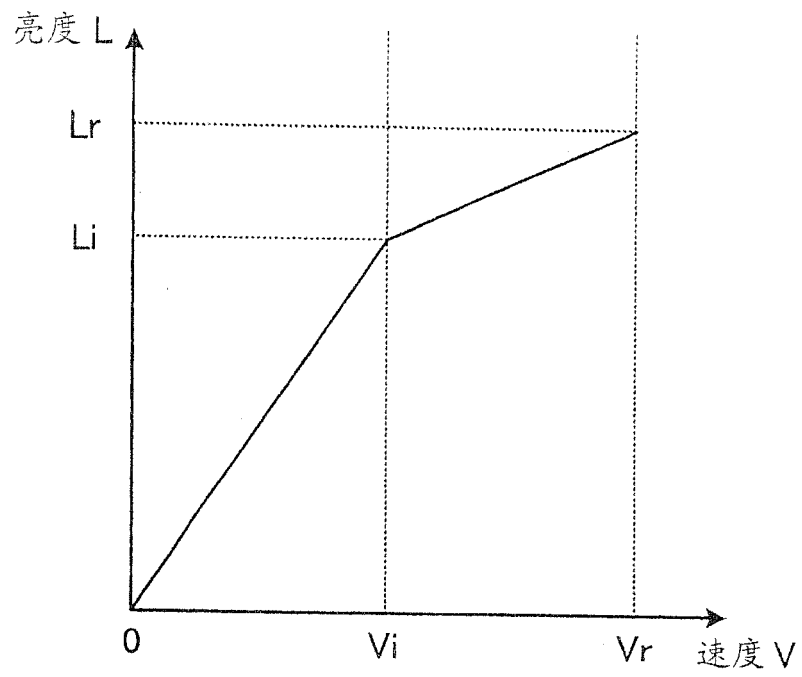


图 7

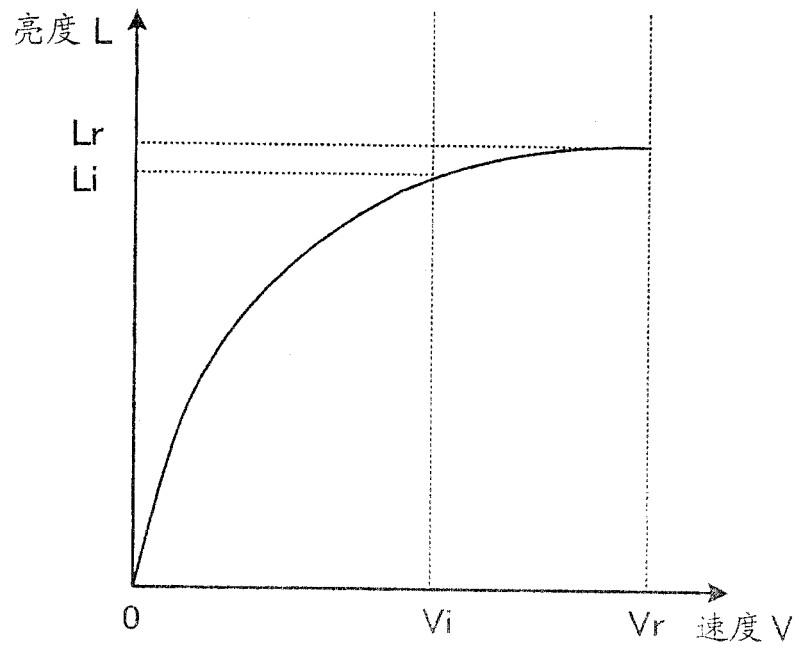


图 8

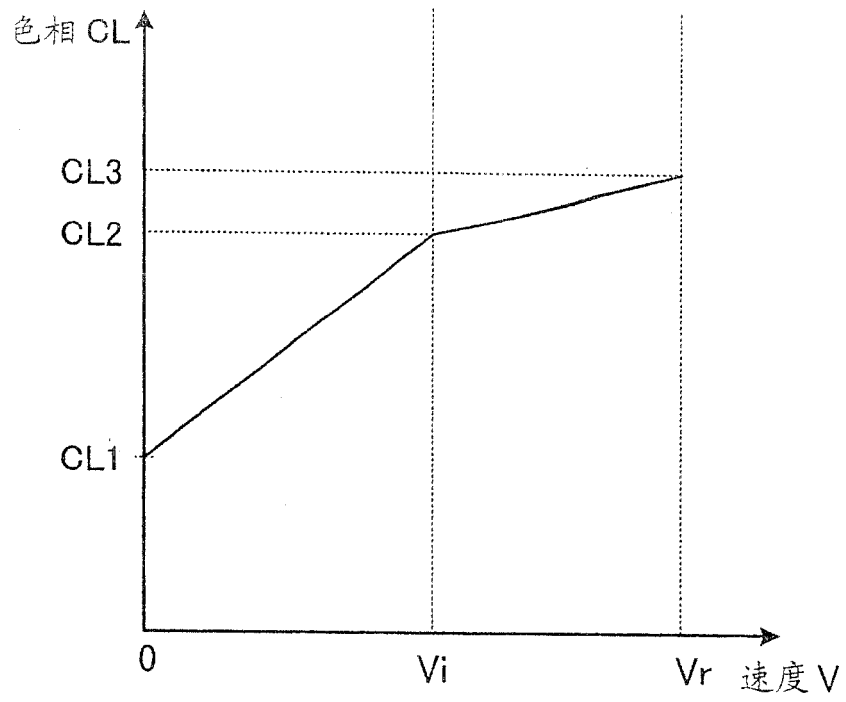


图 9

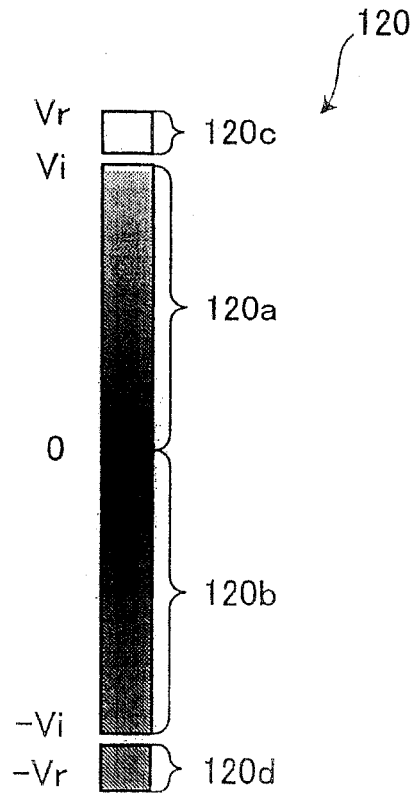


图 10

21 超声波诊断装置

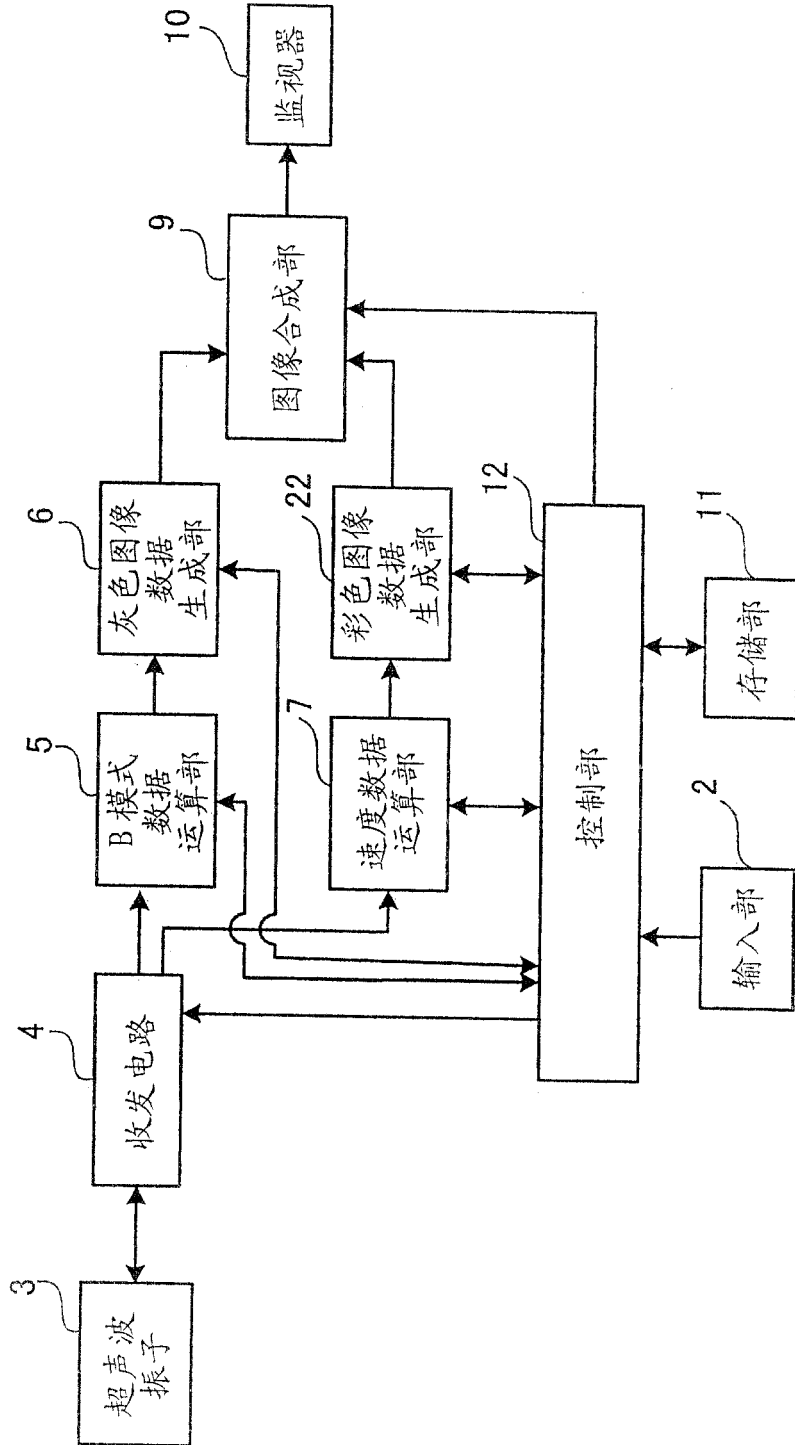


图 11

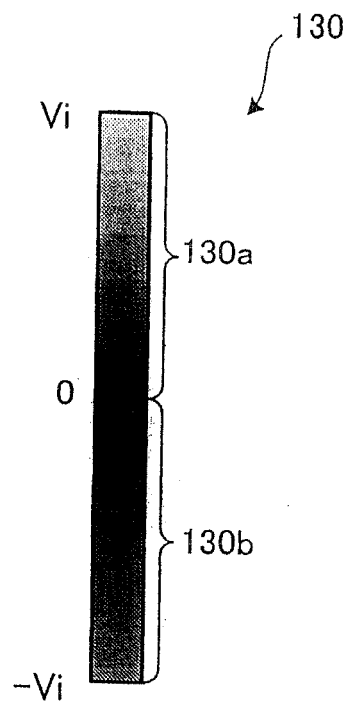


图 12

专利名称(译)	超声波诊断装置		
公开(公告)号	CN100463658C	公开(公告)日	2009-02-25
申请号	CN200580021841.X	申请日	2005-06-27
[标]申请(专利权)人(译)	奥林巴斯株式会社		
申请(专利权)人(译)	奥林巴斯株式会社		
当前申请(专利权)人(译)	奥林巴斯株式会社		
[标]发明人	宫木浩仲		
发明人	宫木浩仲		
IPC分类号	A61B8/06		
CPC分类号	A61B8/13 A61B8/08 A61B8/488 G01S15/8979 A61B8/06 G01S7/52071 G01S15/584		
审查员(译)	李玉菲		
优先权	2004194888 2004-06-30 JP		
其他公开文献	CN1976637A		
外部链接	Espacenet SIPO		

摘要(译)

本发明提供一种超声波诊断装置，该超声波诊断装置以对被检体内收发超声波而得到的多个超声波数据为基础，计算上述被检体内的运动体的速度作为规定速度范围内的速度，并且生成并输出表示该计算出的速度的速度图像作为上述运动体的速度图像，该超声波诊断装置具有：指示输入表示上述运动体的关心速度范围的信息的输入单元；速度范围设定控制单元；和图像处理控制单元。速度范围设定控制单元以来自上述输入单元的输入信息为基础，将作为上述关心速度范围以上的宽速度范围且包含该关心速度范围在内的可变的可检测速度范围设定为上述规定速度范围。图像处理控制单元将彩阶数据按照上述可检测速度范围内的各速度进行分配，以该分配后的彩阶数据和上述计算出的速度为基础生成上述速度图像。

