



(12) 实用新型专利

(10) 授权公告号 CN 204520762 U

(45) 授权公告日 2015. 08. 05

(21) 申请号 201520097512. 4

(22) 申请日 2015. 02. 11

(73) 专利权人 俞德芳

地址 310030 浙江省杭州市西湖区浙江大学
金港港湾家园 22 幢 1 单元 1203

(72) 发明人 俞德芳

(74) 专利代理机构 杭州浙科专利事务所 (普通
合伙) 33213

代理人 吴秉中

(51) Int. Cl.

A61B 8/00(2006. 01)

(ESM) 同样的发明创造已同日申请发明专利

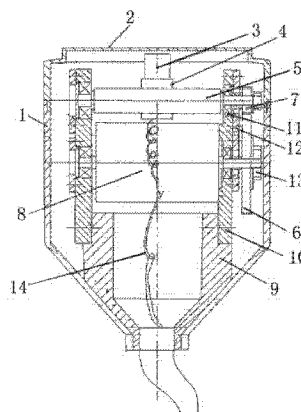
权利要求书1页 说明书3页 附图2页

(54) 实用新型名称

机械直扫高频 B 超探头

(57) 摘要

本实用新型涉及一种机械直扫高频 B 超探头。其特征在于所述探头外壳内设置有换能器、换能器驱动机构、动力传动机构和驱动电机,所述的换能器驱动机构由多头丝杆和丝杆螺母配合而成,多头丝杆的导程为 15mm,丝杆螺母上配合设置所述的换能器;所述的动力传动机构采用齿轮增速机构,即由啮合设置的主动齿轮和从动齿轮构成,主动齿轮设置在驱动电机的输出端,从动齿轮设置在多头丝杆的一端,主动齿轮和从动齿轮的传动比为 4:1。本实用新型为医学临床诊断提供近中场 B 超成像(10M-50M) 高频机械直扫探头,弥补医疗空白,涉及应用医学检查,如皮肤超声、眼科超声、妇科乳房肿块检查超声(避免 CT、核磁共振伤害)。



1. 机械直扫高频 B 超探头, 包括探头外壳, 与探头外壳相连的透声膜, 其特征在于所述探头外壳内设置有换能器、换能器驱动机构、动力传动机构和驱动电机, 驱动电机驱动动力传动机构带动换能器驱动机构运动, 进而驱动换能器运动; 所述的换能器驱动机构由多头丝杆和丝杆螺母配合而成, 多头丝杆的导程为 15mm, 丝杆螺母上配合设置所述的换能器; 所述的动力传动机构采用齿轮增速机构, 即由啮合设置的主动齿轮和从动齿轮构成, 主动齿轮设置在驱动电机的输出端, 从动齿轮设置在多头丝杆的一端, 主动齿轮和从动齿轮的传动比为 4:1。

2. 根据权利要求 1 所述的机械直扫高频 B 超探头, 其特征在于所述探头外壳内还设置有支架座, 支架座上固定设置探芯支架, 多头丝杆与驱动电机均通过轴承设置在探芯支架上。

3. 根据权利要求 2 所述的机械直扫高频 B 超探头, 其特征在于所述多头丝杆与驱动电机上均设置有轴承挡块和调隙螺母。

4. 根据权利要求 1 所述的机械直扫高频 B 超探头, 其特征在于所述换能器采用单振元换能器, 行程长度不低于 30mm, 帧频为 5-8 帧。

5. 根据权利要求 1 所述的机械直扫高频 B 超探头, 其特征在于所述驱动电机采用 25BC320 步进电机。

6. 根据权利要求 1 所述的机械直扫高频 B 超探头, 其特征在于所述换能器采用螺旋线圈式信号引出线。

机械直扫高频 B 超探头

技术领域

[0001] 本实用新型涉及一种机械直扫高频 B 超探头。

背景技术

[0002] 从超声成像学来说,目前有电子扫描和机械扫描两大类,各有应用领域的优势。从成像学来说,电子扫描目前技术水平只能做到 10 兆左右,因此它只能进行中、远场临床诊断,而实际近场成像从临床医学来说非常必要,如皮肤、眼科视网膜、妇科乳房肿块,赛马跟腱检查等一般所需 B 超频率在 15-50 兆,这是电子扫描目前技术所无法完成的,如妇科乳房肿块检查使用超声技术避免使用 CT,核磁共振检查对病人及医生带来的伤害,而机械扫描恰好能完成 15-50 兆的工作区域。机械直扫 B 超探头,不但成像效果好,而且只要使用 15-50 兆不同换能器就可以得到不用频率,不同临床使用的探头,它将推动一个产业的发展。

实用新型内容

[0003] 针对现有技术中存在的问题,本实用新型的目的在于提供一种机械直扫高频 B 超探头的技术方案。

[0004] 所述的机械直扫高频 B 超探头,包括探头外壳,与探头外壳相连的透声膜,其特征在于所述探头外壳内设置有换能器、换能器驱动机构、动力传动机构和驱动电机,驱动电机驱动动力传动机构带动换能器驱动机构运动,进而驱动换能器运动;所述的换能器驱动机构由多头丝杆和丝杆螺母配合而成,多头丝杆的导程为 15mm,丝杆螺母上配合设置所述的换能器;所述的动力传动机构采用齿轮增速机构,即由啮合设置的主动齿轮和从动齿轮构成,主动齿轮设置在驱动电机的输出端,从动齿轮设置在多头丝杆的一端,主动齿轮和从动齿轮的传动比为 4:1。

[0005] 所述的机械直扫高频 B 超探头,其特征在于所述探头外壳内还设置有支架座,支架座上固定设置探芯支架,多头丝杆与驱动电机均通过轴承设置在探芯支架上。

[0006] 所述的机械直扫高频 B 超探头,其特征在于所述多头丝杆与驱动电机上均设置有轴承挡块和调隙螺母。

[0007] 所述的机械直扫高频 B 超探头,其特征在于所述换能器采用单振元换能器,行程长度不低于 30mm,帧频为 5-8 帧。

[0008] 所述的机械直扫高频 B 超探头,其特征在于所述驱动电机采用 25BC320 步进电机。

[0009] 所述的机械直扫高频 B 超探头,其特征在于所述换能器采用螺旋线圈式信号引出线。

[0010] 本实用新型采用动力件为步进电机,传动件为齿轮增速机构,换能器高速运载采用多头丝杆(长导程丝杆),结构简洁,使用寿命长,成像完全满足超声 10-50 兆高频成像。

[0011] 本实用新型为医学临床诊断提供近中场 B 超成像(10M-50M) 高频机械直扫探头,弥补医疗空白,涉及应用医学检查,如皮肤超声、眼科超声、妇科乳房肿块检查超声(避免

CT、核磁共振伤害)。

附图说明

[0012] 图 1 为本实用新型的结构示意图；

[0013] 图 2 为本实用新型的剖视结构示意图；

[0014] 图中：1- 探头外壳，2- 透声膜，3- 换能器，4- 丝杆螺母，5- 多头丝杆，6- 主动齿轮，7- 从动齿轮，8- 驱动电机，9- 支架座，10- 探芯支架，11- 轴承，12- 轴承挡块，13- 调隙螺母，14- 信号引出线。

具体实施方式

[0015] 下面结合说明书附图对本实用新型作进一步说明：

[0016] 机械直扫高频 B 超探头，包括探头外壳 1，与探头外壳相连的透声膜 2，探头外壳内设置有换能器 3、换能器驱动机构、动力传动机构和驱动电机，驱动电机驱动动力传动机构带动换能器驱动机构运动，进而驱动换能器运动；换能器 3 采用单振元换能器，它的行程长度不低于 30mm（超声检查长度），帧频为 5-8 帧，驱动电机 8 采用 25BC320 步进电机，满足其牵出特性的使用段 600Hz-960Hz，步距角为 3°；换能器驱动机构由多头丝杆 5（长导程丝杆）和丝杆螺母 4 配合而成，多头丝杆 5 的导程为 15mm，即当多头丝杆 5 运行两圈换能器运行行程为 30mm，多头丝杆反向运行 2 圈，换能器 3 反向运行 30mm，完成一帧运动，在丝杆螺母 4 上配合设置换能器 3，多头丝杆带动换能器横向运动实现直扫；为满足步进电机的牵出特性的需求，动力传动机构采用齿轮增速机构，即由啮合设置的主动齿轮 6 和从动齿轮 7 构成，主动齿轮 6 设置在驱动电机的输出端，从动齿轮 7 设置在多头丝杆的一端，驱动电机通过主动齿轮和从动齿轮配合驱动多头丝杆转动。

[0017] 本实用新型探头外壳内还设置有支架座 9，支架座上固定设置探芯支架 10，多头丝杆与驱动电机均通过轴承 11 设置在探芯支架上，在多头丝杆与驱动电机上均设置有轴承挡块 12（动密封）和调隙螺母 13。

[0018] 为了确保换能器信号引出线 14 的使用寿命，采用螺旋线圈式信号引出线，可以延长线用长度，缩小线运动角度的方式。

[0019] 实例：设计超声频率为 15 兆的高频直扫探头

[0020] 1. 用 15 兆高频换能器为例，其运行频率为 5 帧；

[0021] 2. 换能器的多头丝杆（长导程丝杆）导程为 15mm，即当多头丝杆运行两圈换能器运行行程为 30mm，多头丝杆反向运行 2 圈，换能器反向运行 30mm，完成一帧运动，根据超声成像需要，换能器必须完成 5 帧/秒的运行速度，可以计算出多头丝杆运行速度为 $2 \times 2 \times 5 = 20$ 转/秒（正 10 转，反 10 转）；

[0022] 3. 将齿轮增速机构主动齿轮和从动齿轮的传动比设为 4:1，主动齿轮转速为 $20 \div 4 = 5$ 转/秒；

[0023] 4. 主动齿轮直接安装在驱动电机上，因此主动齿轮的转速即为驱动电机的转速；

[0024] 5. 算出步进电机（驱动电机）输出频率（受电机牵出特性限制）

[0025] $5 \times 360^\circ \div 3^\circ = 600\text{HZ}$

[0026] 步进电机采用三相六拍，即步距角为 3°。

[0027] 由上述实例可知,根据不同临床要求选用不同频率换能器即可制成不同频率探头;改变驱动电机输出频率,可得到不同帧频图像,以满足不同医用需要。

[0028] 例:驱动电机输出频率为720Hz时,得6帧图像;驱动电机输出频率为840Hz时,得7帧图像;驱动电机输出频率为960Hz时,得8帧图像。

[0029] 因此驱动电机采用25BC320步进电机突出满足其牵出特性的使用段600Hz-960Hz。

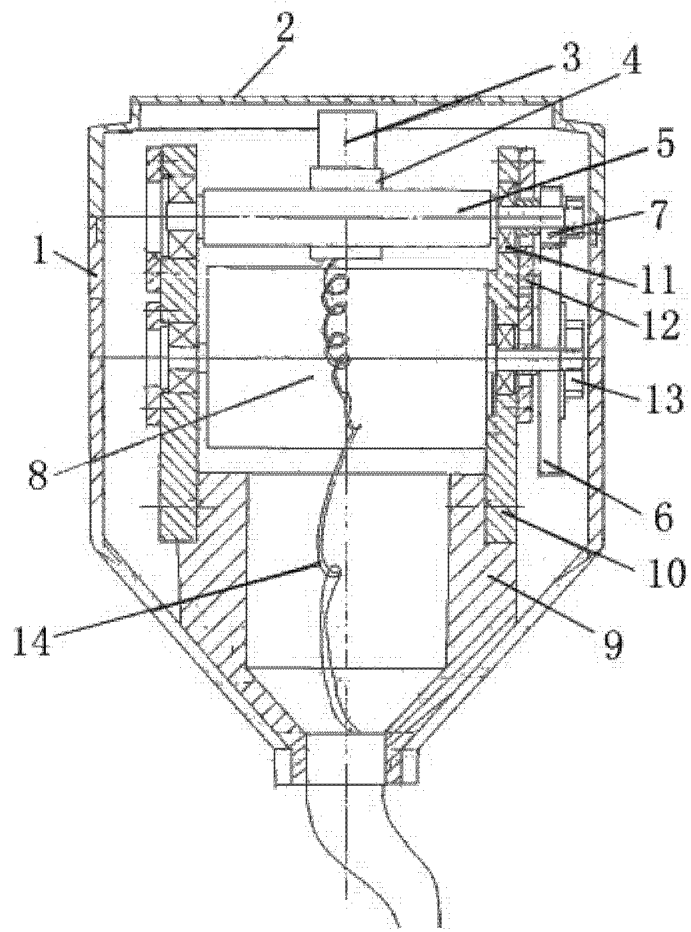


图 1

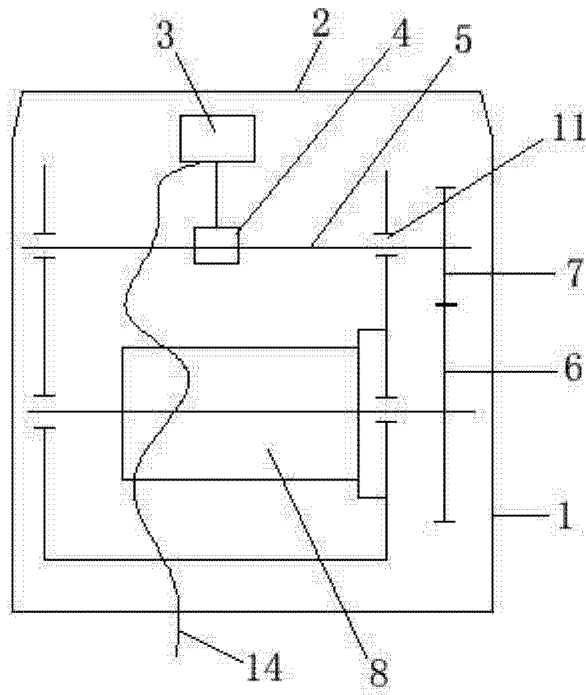


图 2

专利名称(译)	机械直扫高频B超探头		
公开(公告)号	CN204520762U	公开(公告)日	2015-08-05
申请号	CN201520097512.4	申请日	2015-02-11
[标]申请(专利权)人(译)	俞德芳		
申请(专利权)人(译)	俞德芳		
当前申请(专利权)人(译)	俞德芳		
[标]发明人	俞德芳		
发明人	俞德芳		
IPC分类号	A61B8/00		
外部链接	Espacenet	SIPO	

摘要(译)

本实用新型涉及一种机械直扫高频B超探头。其特征在于所述探头外壳内设置有换能器、换能器驱动机构、动力传动机构和驱动电机，所述的换能器驱动机构由多头丝杆和丝杆螺母配合而成，多头丝杆的导程为15mm，丝杆螺母上配合设置所述的换能器；所述的动力传动机构采用齿轮增速机构，即由啮合设置的主动齿轮和从动齿轮构成，主动齿轮设置在驱动电机的输出端，从动齿轮设置在多头丝杆的一端，主动齿轮和从动齿轮的传动比为4:1。本实用新型为医学临床诊断提供近中场B超成像（10M-50M）高频机械直扫探头，弥补医疗空白，涉及应用医学检查，如皮肤超声、眼科超声、妇科乳房肿块检查超声（避免CT、核磁共振伤害）。

