



(12) 实用新型专利

(10) 授权公告号 CN 202051733 U

(45) 授权公告日 2011. 11. 30

(21) 申请号 201020690497. 1

(22) 申请日 2010. 12. 30

(73) 专利权人 广州宝胆医疗器械科技有限公司  
地址 511400 广东省广州市番禺区东环街迎宾路 730 号番禺节能科技园天安科技创新大厦 411 号

(72) 发明人 乔铁

(74) 专利代理机构 广州新诺专利商标事务有限公司 44100

代理人 罗毅萍

(51) Int. Cl.

A61B 8/12(2006. 01)

A61B 8/06(2006. 01)

A61B 1/00(2006. 01)

A61B 1/05(2006. 01)

(ESM) 同样的发明创造已同日申请发明专利

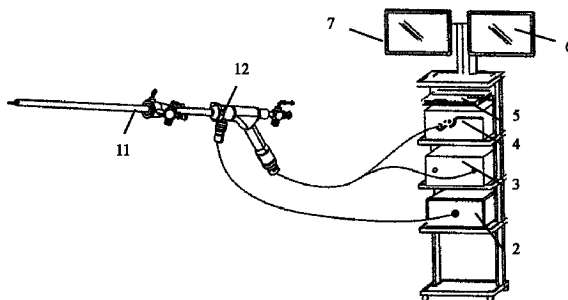
权利要求书 1 页 说明书 4 页 附图 4 页

(54) 实用新型名称

一体化彩色多普勒超声宫腔镜系统

(57) 摘要

本实用新型属于医用器械领域,具体公开了一种一体化彩色多普勒超声宫腔镜系统。将彩色多普勒超声扫描技术集成于宫腔镜中,可以在检查、观测到病变的同时进行治疗,更可以不通过更换内镜的情况下,直接启动彩色多普勒超声模块,对子宫壁间及其组织内的血管进行检测,通过多普勒效应可以即时得到血管血流的速度和流量图及分析图表,直观地提供医生诊断子宫内是否发生炎症或者肿瘤等的依据。



1. 一体化彩色多普勒超声宫腔镜系统,其特征在于:包括彩色多普勒超声宫腔镜以及与之相连的摄像主机及内镜监视器、冷光源主机、彩色多普勒超声系统,所述彩色多普勒超声系统包括彩色多普勒超声系统主机及彩色多普勒超声系统监视器。
2. 如权利要求1所述的一体化彩色多普勒超声宫腔镜系统,其特征在于:所述彩色多普勒超声宫腔镜包括鞘管部分和硬质膀胱镜主体部分。
3. 如权利要求2所述的一体化彩色多普勒超声宫腔镜系统,其特征在于:所述彩色多普勒超声宫腔镜设有工作端部、冷光源接头和数据接头。
4. 如权利要求2所述的一体化彩色多普勒超声宫腔镜系统,其特征在于:所述彩色多普勒超声宫腔镜设有工作端部、冷光源接头和数据接头和器械通道。
5. 如权利要求2所述的一体化彩色多普勒超声宫腔镜系统,其特征在于:所述彩色多普勒超声宫腔镜设有工作端部、冷光源接头和数据接头和目镜输入端。
6. 如权利要求2所述的一体化彩色多普勒超声宫腔镜系统,其特征在于:所述彩色多普勒超声宫腔镜设有工作端部、器械通道和把手,所述把手内设有一体化接头。
7. 如权利要求3所述的一体化彩色多普勒超声宫腔镜系统,其特征在于:所述彩色多普勒超声宫腔镜工作端的先端部集成有彩色多普勒超声模块、内镜镜头和导光纤维。
8. 根据权利要求7所述的一体化彩色多普勒超声宫腔镜系统,其特征在于:所述彩色多普勒超声扫描模块内设有一可旋转的载体,所述彩色多普勒超声发射器、彩色多普勒超声接收器及处理芯片设置在该载体上。
9. 根据权利要求8所述的一体化彩色多普勒超声宫腔镜系统,其特征在于:所述彩色多普勒超声宫腔镜内设有用于驱动所述载体做旋转运动和线性运动的微型电机。
10. 根据权利要求1所述的一体化彩色多普勒超声宫腔镜系统,其特征在于:所述彩色多普勒超声系统还包括与所述彩色多普勒超声系统主机相连接的操作面板、操作键盘或者手持操作设备,所述操作面板、操作键盘或者手持操作设备设有控制按钮。

## 一体化彩色多普勒超声宫腔镜系统

### 技术领域

[0001] 本实用新型属于医用器械领域,具体涉及一体化彩色多普勒超声宫腔镜系统。

### 现有技术

[0002] 多普勒超声技术现在医学领域被广泛应用,其原理是利用多普勒效应,即声源与被测物体相对运动时产生声频的改变,多普勒超声技术就是根据这种超声波频率的改变来观察和测定人体组织和脏器的血流动力学变化的。多普勒超声技术的优点有:1. 能快速直观显示血流的二维平面分布状态;2. 可显示血流的运行方向;3. 有利于辨别动脉和静脉;4. 有利于识别血管病变和非血管病变;5. 有利于了解血流的性质;6. 能方便了解血流的时相和速度,目前可检测直径 0.2mm 血管内的血流信息及 0.2cm/s 的低速血流;7. 能可靠地发现分流和返流;8. 能对血流束的起源,宽度,长度,面积进行定量分析。

[0003] 将彩色多普勒超声模块集成于硬质宫腔镜之中,治疗的同时进行先进的彩色多普勒超声扫描诊断的新技术,为宫腔病的诊断提供新的视角和新的手段。目前尚没有出现两者结合的一体化内窥镜系统。

### 实用新型内容

[0004] 本实用新型的目的在于把彩色多普勒超声模块集成在宫腔镜系统中,通过彩色多普勒超声模块对宫腔壁及其组织进行立体的扫描,为医生提供宫腔壁的彩色多普勒超声扫描图像。

[0005] 本实用新型是通过以下方式来实现的:

[0006] 本实用新型所述的一体化彩色多普勒超声宫腔镜系统,包括彩色多普勒超声宫腔镜以及与之连接的摄像主机及内镜监视器、冷光源主机、彩色多普勒超声系统,其中彩色多普勒超声系统包括彩色多普勒超声系统主机及彩色多普勒超声系统监视器。

[0007] 本实用新型所述的一体化彩色多普勒超声宫腔镜,其结构包括宫腔镜鞘管和宫腔镜主体两个部分。

[0008] 本实用新型所述的一体化彩色多普勒超声宫腔镜,其宫腔镜鞘管和宫腔镜主体的工作端部为硬质材料所制造,具有不可弯曲性,直径小于等于 15mm,端部长 250 ~ 300mm,鞘管部分的先端部为了避免损伤粘膜组织的需要,需要把先端部设计成钝型。

[0009] 本实用新型所述的一体化彩色多普勒超声宫腔镜,根据其宫腔镜主体所采用的光学系统的不同分为四个形式,第一个形式是采用电子 ccd 光学系统的一体化彩色多普勒超声宫腔镜,第二个形式是采用电子 ccd 光学系统的不带操作通道的一体化彩色多普勒超声宫腔镜,用于诊断,第三个形式是采用棱镜光学系统的一体化彩色多普勒超声宫腔镜,第四个形式是带手把的采用电子 ccd 光学系统的一体化彩色多普勒超声宫腔镜。

[0010] 本实用新型所述的一体化彩色多普勒超声宫腔镜,其第一第二个形式采用 ccd 光学系统,装置在工作端部前端,采用直径 1.5 ~ 3.0mm 光学镜头的 CCD 光学系统,其 CCD 芯片采用  $\leq 1/4''$ ,至少 48 万有效像素的 CCD,镜头视场角  $100^\circ$  或以上,第三个形式采用棱镜

光学系统,镜头直径大小为 1.5 ~ 3.0,第四个形式的一体化彩色多普勒超声宫腔镜,其手把内安装有一体化接头,接头集成了冷光源接头和数据接头的功能。

[0011] 本实用新型所述的一体化彩色多普勒超声宫腔镜的彩色多普勒超声模块,该模块集成于内镜先端部,可以在微型电机的驱动下伸出内镜先端部平面 10 ~ 50mm,彩色多普勒超声模块的最大直径小于等于 3.0mm,彩色多普勒超声模块的扫描部分结构为圆柱形,内部设计的彩色多普勒超声发射器、彩色多普勒超声接收器及处理芯片,彩色多普勒超声发射器、彩色多普勒超声接收器及处理芯片设计在同一块可旋转的载体上,载体可在微型电机的驱动下做旋转运动和线性运动。彩色多普勒超声模块的频率大于等于 5.0MHz,彩色多普勒超声模块的处理芯片对发射和接收的超声波频率的差异进行计算处理,把关键数据通过一体化彩色多普勒超声宫腔镜的数据接头传输至彩色多普勒超声系统主机进行进一步分析,图像输出至监视器显示。

[0012] 本实用新型所述的彩色多普勒超声模块,其工作原理如下所述:彩色多普勒超声模块是利用组织内部丰富的血管里的血流的红细胞与彩色多普勒超声发射器发射的超声波之间的多普勒效应实现显像的,处理芯片通过处理彩色多普勒超声发射器发射的超声波与返回的超声波之间的一系列电子处理数据后,把关键数据传输至彩色多普勒超声系统主机进行图像处理分析,得到组织血管的血流的流速图、流量图,并在监视器中显示出来,通过彩色多普勒超声系统主机对宫腔部位的正常血流流速和流量的对比分析,可以提供医生判断宫腔发生的病变的类型,帮助医生进行诊断。

[0013] 本实用新型所述的彩色多普勒超声系统,其系统包括彩色多普勒超声系统主机及其操作键盘或手持设备、监视器。

[0014] 本实用新型所述的彩色多普勒超声系统主机,其功能包括:把所得的血流信息经相位检测、自相关处理、彩色灰阶编码,把平均血流速度资料以彩色显示,并将其组合,叠加显示在图像上。它能直观地显示血流,对血流的性质和流速在宫腔及其组织内的分布较脉冲多普勒更快、更直观地显示,并能进行连续波多普勒模式的显示,其操作面板和操作键盘或者手持操作设备,提供丰富的控制按钮,其后面板的输出端口外接操作键盘或手持操作设备、监视器等。

[0015] 本实用新型所述的彩色多普勒超声系统主机,可以自带有强大的数据库和功能强大的软件测试包,可以满足不同科目的医生不同的需要。

[0016] 本实用新型所述的彩色多普勒超声系统的操作键或手持设备,其功能是对一体化彩色多普勒超声宫腔镜的彩色多普勒超声模块进行控制,对扫描方式和现实方式等进行切换等作用。

[0017] 本实用新型所述的一体化彩色多普勒超声宫腔镜系统,其临床手术方法如下所述:患者取截石位,常规消毒外阴及阴道,使用扩阴器扩大阴道,探明宫腔深度和方向,用葡萄糖溶液或生理盐水膨宫,先排空一体化彩色多普勒超声宫腔镜的宫腔镜镜鞘管与宫腔镜主体间的空气,缓慢置入一体化彩色多普勒超声宫腔镜,打开光源,注入膨宫液,待宫腔充盈后,视野明亮,作全面观察,通过器械通道可以通入器械作妇科检查、治疗等。启动一体化彩色多普勒超声宫腔镜先端部的彩色多普勒超声模块,彩色多普勒超声模块启动后伸出内镜先端部若干距离,为宫腔做彩色多普勒超声扫描,通过彩色多普勒超声系统主机处理得到的血流动态图、流速图及流量图等数据,可以作为医生诊断子宫壁及周围组织状态的依

据。

[0018] 与现有技术相比,本实用新型的有益效果是:

[0019] 声波的多普勒效应广泛用于医学的诊断,在包括妇科,消化科等多个领域已经普遍地采用了彩色多普勒超声扫描作为检查和诊断的依据。将彩色多普勒超声模块集成于宫腔镜中,利用彩色多普勒超声对子宫壁间及其组织进行扫描成像,能避免在频繁更换内镜的情况下对宫腔病症进行处理和进行彩色多普勒超声扫描等检查过程,得到子宫壁间及其周围组织血管的血流速度图和流量图,通过医生的分析比较,可以对子宫壁间及深层的病症诊断提供新的依据。

## 附图说明

[0020] 图 1 是本实用新型的一体化彩色多普勒超声宫腔镜系统示意图。

[0021] 图 2A 是第一种形式彩色多普勒超声宫腔镜的外观结构示意图;

[0022] 图 2B 是第二种形式彩色多普勒超声宫腔镜的外观结构示意图;

[0023] 图 2C 是第三种形式彩色多普勒超声宫腔镜的外观结构示意图;

[0024] 图 2A1 是第一种形式彩色多普勒超声宫腔镜的另一种变化形式的外观结构示意图;

[0025] 图 3A 是第一种形式的彩色多普勒超声宫腔镜的端部示意图;

[0026] 图 3B 是第二种形式的彩色多普勒超声宫腔镜的端部示意图;

[0027] 图 3C 是第三种形式的彩色多普勒超声宫腔镜的端部示意图;

[0028] 图 4 是本实用新型的彩色多普勒超声模块的结构示意图。

[0029] 图 5 是本实用新型的一体化彩色多普勒超声宫腔镜系统的临床手术示意图。

## 具体实施方式

[0030] 下面结合附图对本实用新型作进一步的详述:

[0031] 如图 1 所示,本实用新型所述的一体化彩色多普勒超声宫腔镜系统包括彩色多普勒超声宫腔镜 1、冷光源主机 2、摄像主机 3、彩色多普勒超声系统主机 4、操作键盘或手持操作设备 5、彩色多普勒超声系统监视器 6 和内镜监视器 7。其中,彩色多普勒超声系统主机 4 还连接有操作面板,手持操作设备 5 和操作面板上设有控制按钮。

[0032] 本实用新型中的彩色多普勒超声宫腔镜 1 由宫腔镜鞘管 11 和宫腔镜主体 12 两个部分组成。其宫腔镜鞘管 11 和宫腔镜主体 12 的工作端部为硬质材料所制造,具有不可弯曲性,直径小于等于 15mm,端部长 250 ~ 300mm,先端部为了避免损伤粘膜组织的需要,需要把先端部设计成钝型。

[0033] 如图 2A、图 2B 和图 2C 示出了本实用新型中的彩色多普勒超声宫腔镜 1 三种不同形式的外观结构示意图:

[0034] 如图 2A 所示,第一种形式是采用电子 ccd 光学系统的一体化彩色多普勒超声宫腔镜,其设有冷光源接头 122,数据接头 123,器械通道 124。其中,冷光源接头 122 与冷光源主机 2 相连接,而数据接头 123 与摄像主机 3 和彩色多普勒超声系统主机 4 相连接。

[0035] 如图 2B 所示,第二种形式是采用电子 ccd 光学系统的不带操作通道的一体化彩色多普勒超声宫腔镜,其设有冷光源接头 122,数据接头 123。其中,冷光源接头 122 与冷光源

主机 2 相连接,而数据接头 123 与摄像主机 3 和彩色多普勒超声系统主机 4 相连接。

[0036] 如图 2C 所示,第三种形式是采用棱镜光学系统的一体化彩色多普勒超声宫腔镜,其设有冷光源接头 122,数据接头 123,目镜输入端 125。其中,冷光源接头 122 与冷光源主机 2 相连接,数据接头 123 与彩色多普勒超声系统主机 4 相连接,而目镜输入端 125 与摄像主机 3 相连接。

[0037] 作为第一种形式的变化结构,如图 2A1 所示,所述彩色多普勒超声宫腔镜 1 设有把手 126,所述把手 126 内安装有一体化接头 1261,该接头 1261 集成了冷光源接头和数据接头的功能。该一体化接头冷光源主机 2、摄像主机 3 和彩色多普勒超声系统主机 4 相连接。

[0038] 如图 3A、图 3B 和图 3C 所示为上述三种形式的彩色多普勒超声宫腔镜的宫腔镜主体 12 端部 121 示意图。

[0039] 如图 3A 所示,第一种形式的宫腔镜主体 12 的先端部集成设计了以下各个部分:光学镜头 1231,彩色多普勒超声模块 1232,导光光纤 1221,器械通道出口 1241。

[0040] 如图 3B 所示,第二种形式的宫腔镜主体 12 的先端部集成设计了以下各个部分:光学镜头 1231,彩色多普勒超声模块 1232,导光光纤 1221。

[0041] 如图 3C 所示,第三种形式的宫腔镜主体 12 的先端部集成设计了以下各个部分:光学镜头 1251,彩色多普勒超声模块 1232,导光光纤 1221,如图中 C 所示。

[0042] 如图 4 所示为本实用新型中所述的一体化彩色多普勒超声宫腔镜 1 的彩色多普勒超声模块 1232 的结构示意图。该模块 1232 该模块集成于内镜先端部 111,可以在微型电机的驱动下伸出内镜先端部 111 平面 10 ~ 50mm,彩色多普勒超声模块 1232 的最大直径小于等于 3.0mm,彩色多普勒超声模块 1232 的扫描部分 12321 结构为圆柱形,内部设计的彩色多普勒超声发射器 12322、彩色多普勒超声接收器 1243 及处理芯片,彩色多普勒超声发射器 12322、彩色多普勒超声接收器 12323 及处理芯片设计在同一块可旋转的载体上,载体可在微型电机的驱动下做旋转运动和线性运动。彩色多普勒超声模块 1232 的频率大于等于 5.0MHz,彩色多普勒超声模块 1232 的处理芯片对发射和接收的超声波频率的差异进行计算处理,把关键数据通过一体化彩色多普勒超声宫腔镜 1 的数据接头 123 传输至彩色多普勒超声系统主机 4 进行进一步分析,图像输出至监视器 6 显示。

[0043] 如图 5 所示为本实用新型所述的一体化彩色多普勒超声宫腔镜系统的临床手术示意图,患者取截石位,常规消毒外阴及阴道 91,使用扩阴器 8 扩大阴道 91,探明宫腔 9 深度和方向,用葡萄糖溶液或生理盐水膨宫,先排空一体化彩色多普勒超声宫腔镜 1 的宫腔镜鞘管 11 与宫腔镜主体 12 间的空气,缓慢置入一体化彩色多普勒超声宫腔镜 1,打开光源,注入膨宫液,待宫腔 9 充盈后,视野明亮,作全面观察,通过器械通道 124 可以通入器械作妇科检查、治疗等。启动一体化彩色多普勒超声宫腔镜 1 先端部的彩色多普勒超声模块 1232,彩色多普勒超声模块 1232 启动后伸出内镜先端部若干距离,为宫腔 9 做彩色多普勒超声扫描,通过彩色多普勒超声系统主机 4 处理得到的血流动态图、流速图及流量图等数据,可以作为医生诊断子宫壁及周围组织状态的依据。

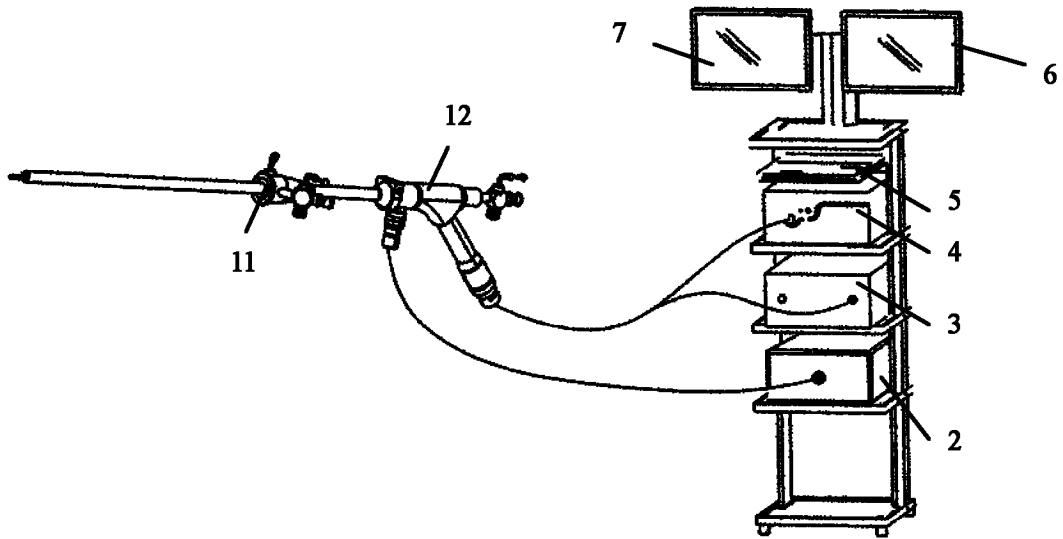


图 1

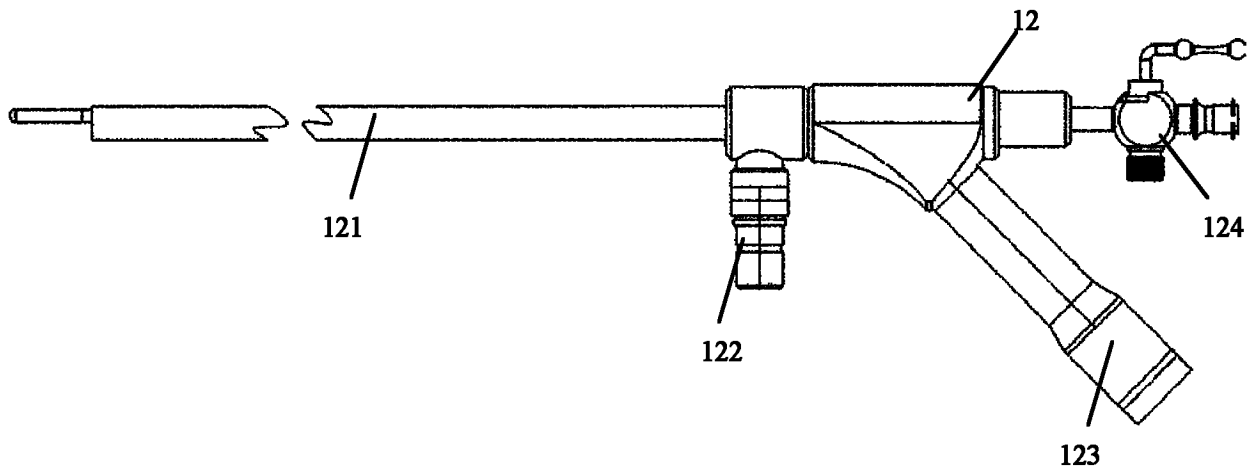


图 2A

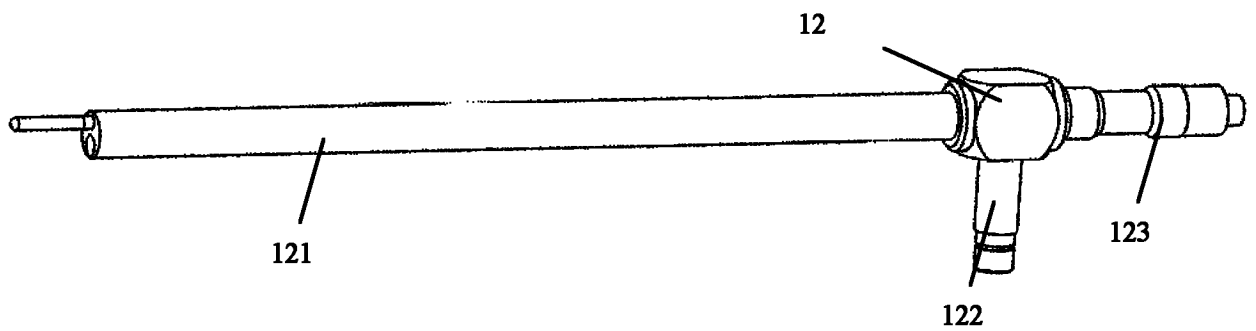


图 2B

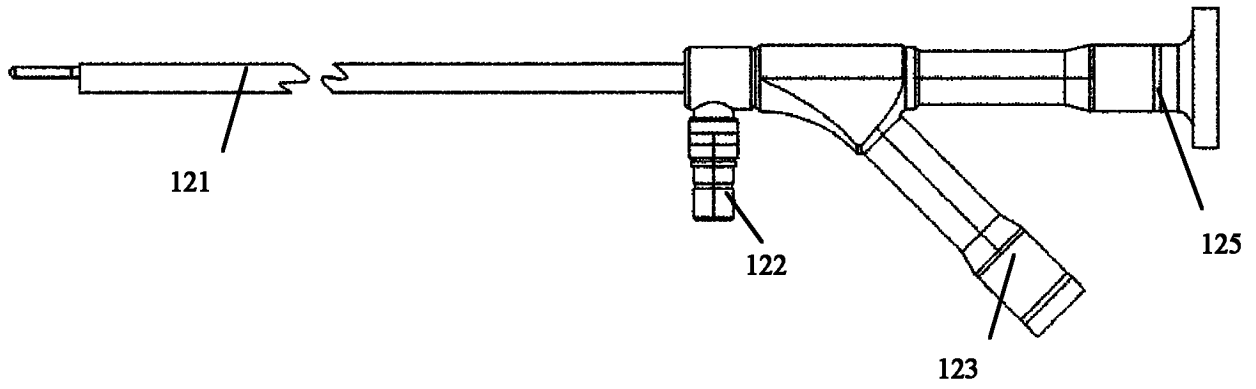


图 2C

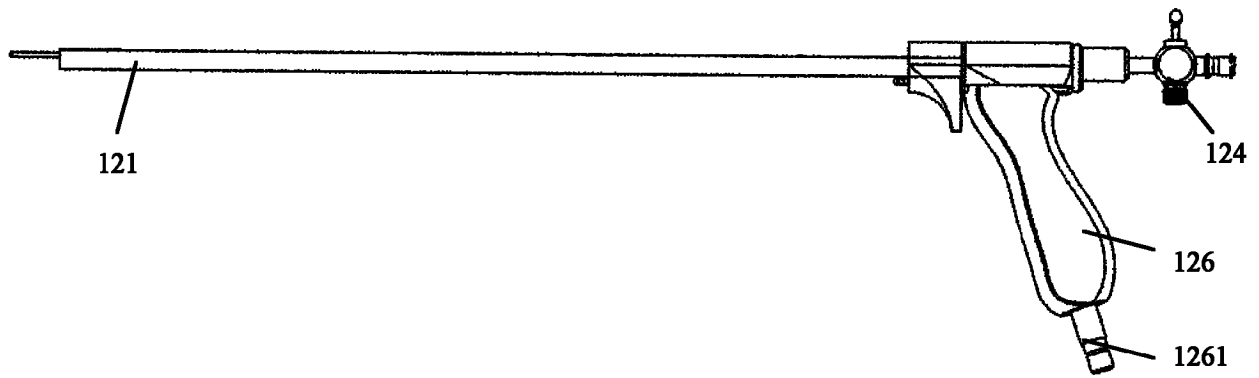


图 2A1

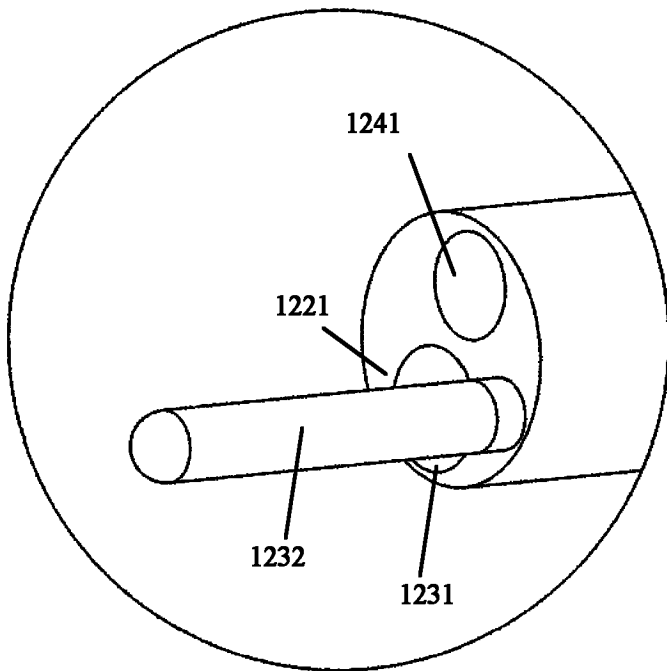


图 3A

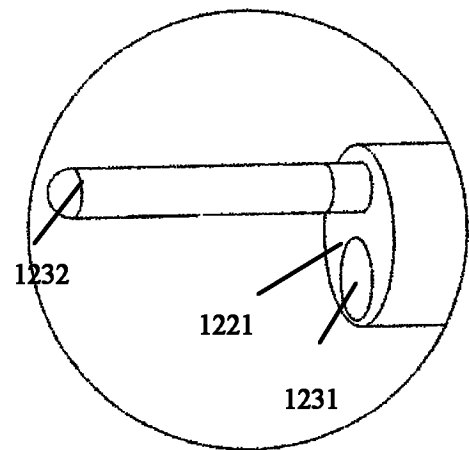


图 3B

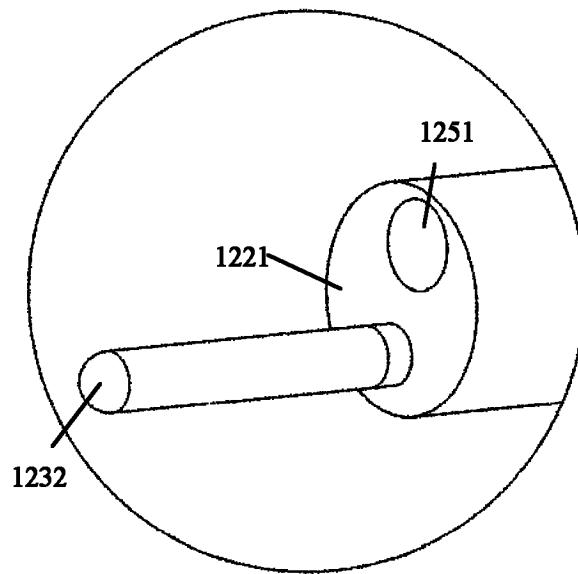


图 3C

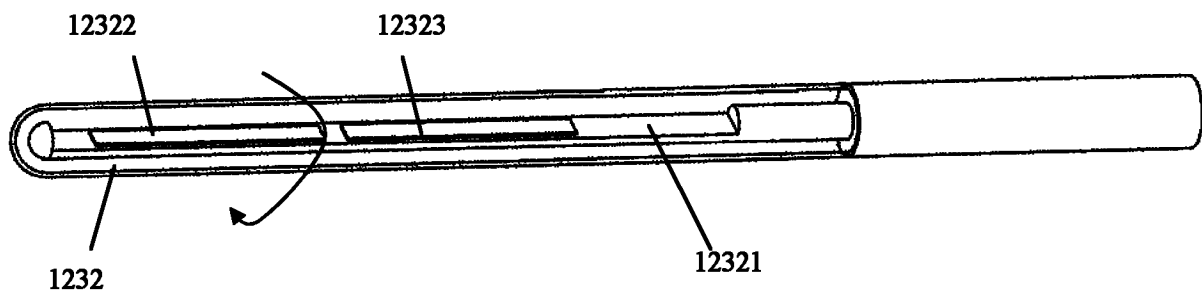


图 4

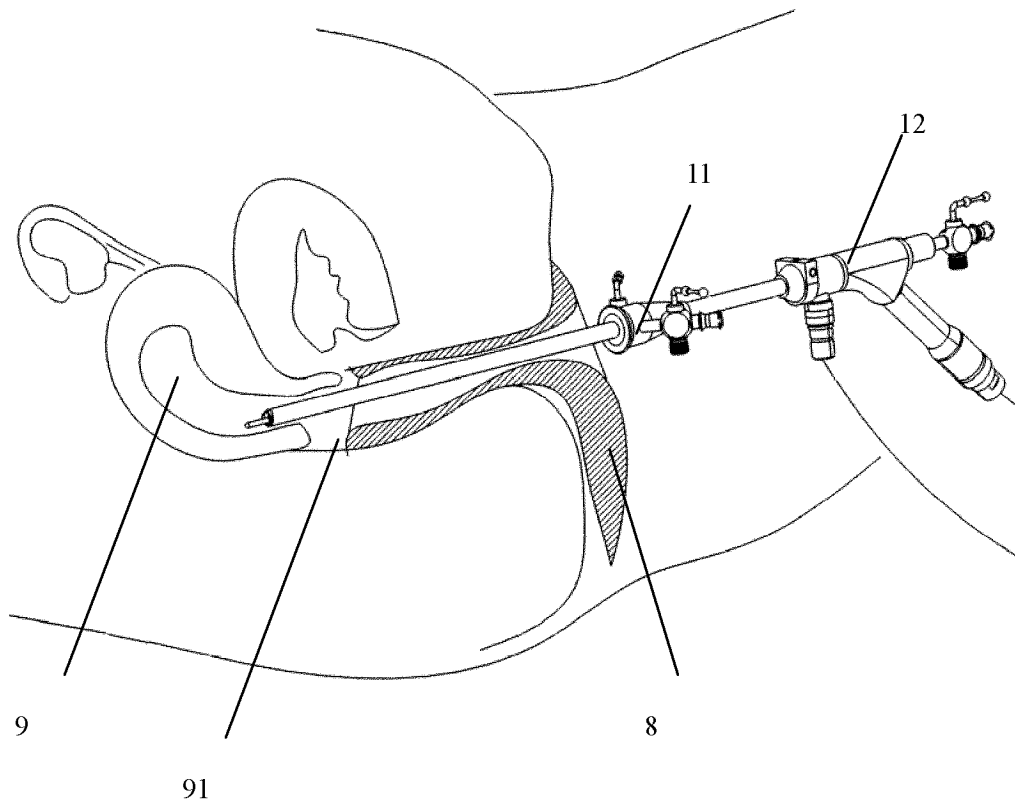


图 5

专利名称(译)	一体化彩色多普勒超声宫腔镜系统		
公开(公告)号	<a href="#">CN202051733U</a>	公开(公告)日	2011-11-30
申请号	CN201020690497.1	申请日	2010-12-30
[标]申请(专利权)人(译)	广州宝胆医疗器械科技有限公司		
申请(专利权)人(译)	广州宝胆医疗器械科技有限公司		
当前申请(专利权)人(译)	广州宝胆医疗器械科技有限公司		
[标]发明人	乔铁		
发明人	乔铁		
IPC分类号	A61B8/12 A61B8/06 A61B1/00 A61B1/05		
外部链接	<a href="#">Espacenet</a> <a href="#">SIPO</a>		

摘要(译)

本实用新型属于医用器械领域，具体公开了一种一体化彩色多普勒超声宫腔镜系统。将彩色多普勒超声扫描技术集成于宫腔镜中，可以在检查、观测到病变的同时进行治疗，更可以不通过更换内镜的情况下，直接启动彩色多普勒超声模块，对子宫壁间及其组织内的血管进行检测，通过多普勒效应可以即时得到血管血流的速度和流量图及分析图表，直观地提供医生诊断子宫内是否发生炎症或者肿瘤等的依据。

