



(12)发明专利申请

(10)申请公布号 CN 108309413 A

(43)申请公布日 2018.07.24

(21)申请号 201810335624.7

(51)Int.Cl.

(22)申请日 2011.11.09

A61B 17/42(2006.01)

(30)优先权数据

A61M 5/00(2006.01)

61/411,856 2010.11.09 US

A61M 5/14(2006.01)

13/219,667 2011.08.27 US

A61M 5/145(2006.01)

(62)分案原申请数据

A61M 31/00(2006.01)

201110353992.2 2011.11.09

A61B 8/08(2006.01)

(71)申请人 费玛塞斯公司

地址 美国佐治亚州

(72)发明人 K·李-谢普谢克

马克斯·S·阿泽维多

(74)专利代理机构 中科专利商标代理有限责任

公司 11021

代理人 张国梁

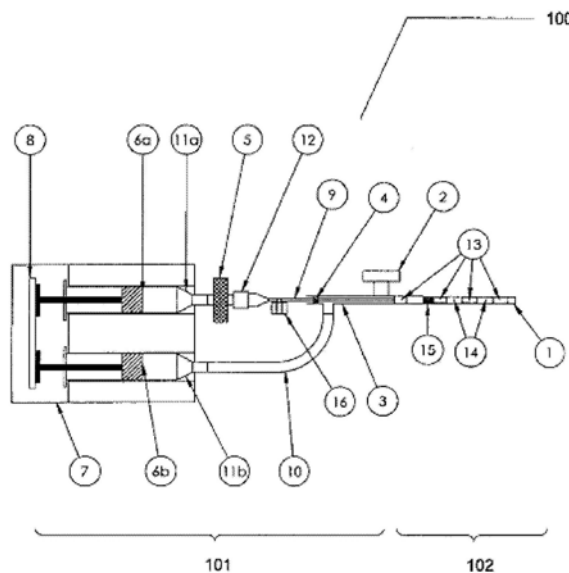
权利要求书1页 说明书25页 附图11页

(54)发明名称

用于超声检查成像的方法和装置

(57)摘要

本发明包括生成和提供用于结构(诸如管和腔)的超声检查的造影剂的方法和装置。本发明提供产生包含两相(例如气相和液相)之间的可检测声学变化的造影剂。超声检查是成像的主要方式,但是本发明也可使用其它常规检测方式。



1. 一种超声造影剂生成和递送装置,其包括:容器组件,所述容器组件包括第一和第二注射器,所述第一注射器用于容纳盐水,并且所述第二注射器与通气口流体连接,用于容纳空气或气体,所述第二注射器与止回阀气体连接,所述止回阀与所述通气口气体连接,第一和第二注射器柱塞,其分别置于第一或第二注射器内用于同时移动盐水或空气或气体进入注射器,和用于同时从相应注射器移动容纳的盐水或空气或气体;其中空气或气体通过所述通气口进入所述第二注射器,并且其中流体通过位于造影剂生成室远端的出口端进入所述第一注射器,和用于将第一和第二注射器与位于所述容器组件远端的造影剂生成室流体连接,所述造影剂生成室配置用于混合流体和空气或气体以形成造影剂组合物,其中所述第一和第二注射器用盐水和空气或气体填充而不中断两个注射器和造影剂生成室之间的流体连接。

2. 权利要求1的装置,还包括用于同时驱动两个注射器柱塞的部件。

3. 权利要求1的装置,其中至少一个止回阀与所述容器流体连接,所述容器与所述通气口流体连接。

4. 权利要求1的装置,其中至少两个止回阀与所述容器流体连接,所述容器与所述通气口流体连接。

5. 权利要求1的装置,还包括卸压机构。

6. 权利要求5的装置,其中所述卸压机构包括卸压阀。

7. 权利要求1的装置,还包括与所述出口端连接的导管。

8. 权利要求1的装置,还包括位于所述造影剂生成室和所述出口端之间的活栓。

9. 一种造影剂生成和递送装置,其包括:容器组件,所述容器组件包括用于容纳流体的至少一个容器;用于从所述容器移动流体的部件;和用于将至少一个容器与造影剂生成室流体连接,所述装置包括两个容器,每个容器具有用于从容器移动流体的部件,每个容器是注射器,并且所述用于从容器移动流体的部件是注射器柱塞,所述装置还包括造影剂生成室。

用于超声检查成像的方法和装置

[0001] 本申请是申请日为2011年11月9日,中国申请号为201110353992.2,发明名称为“用于超声检查成像的方法和装置”的专利申请的分案申请。

[0002] 相关申请

[0003] 本申请要求在2008年10月3日提交的美国专利申请序列号12/245,265,2009年10月2日提交的PCT申请号PCT/US2009/059370和2010年11月9日提交的美国临时专利申请序列号61/411,856的优先权,将其每个的全部内容结合在本文中。

技术领域

[0004] 本发明涉及用于腔和管道,如器官、管和其它腔的超声检查成像的方法和装置。具体地,本发明的方法和装置使用穿过通道的气相和液相的交替型式(alternating pattern)的可检测声学变化。

背景技术

[0005] 用于检查身体的管和腔,具体地子宫和输卵管的非外科诊断方法是为人所熟知的。一种方法,已知为子宫输卵管造影术,应用对比剂(contrast agent)和诊断性荧光成像技术来观察子宫和输卵管。一种更安全、更便宜和更容易的方法是子宫输卵管超声造影术或Sono HSG,其中利用超声作为成像型式。超声成像还允许使用盐水作为选择方法来评估子宫腔,但是不评估输卵管通畅性。输卵管的通畅性和输卵管的闭塞仅能在理想的超声检查条件下进行评估,这限制了其在临床上的实用性。

[0006] 目前,在美国不能获得指定用于在超声评估子宫腔和输卵管期间对比度增强的对比剂。可获得的其它超声对比剂虽是广泛应用的,但是限于用在心脏和血管中。大多数目前可获得的血管对比剂由于存在其它物质,如增强稳定性的弹性固体外壳或表面活性剂或两种以上表面活性的组合针对溶解和融合是稳定的。

[0007] 对比剂可以通过减少不需要的界面的折射率,或通过增加来自需要的区域的反向散射的回声来提高超声检查的图像质量。在前一种方法中,对比剂经口服摄入,并且对于后一种作用,通过血管引入所述对比剂。为了通过肺毛细血管并且进入体循环中,在血管对比剂中的微气泡的直径应该少于10微米(对于大多数更新的对比剂,平均值是2-5微米)。稳定性和持久性成为这些小的微气泡的主要问题,并且这个尺寸范围的气泡在溶液中仅能持续较短的时间。因此,对于全身血管应用气泡必需被稳定从而使所述试剂持续足够长的时间并且承受心脏中的压力变化。因此,对比剂的利用度,程序上的挑战(特别是在患者和造影物质的准备期间)以及费用是与在超声检查中所用的已知造影剂相关的不利之处。

[0008] 尽管常规对比剂能够充分地发挥功能,但是在常规试剂中固有的不利之处也产生对于更好的对比剂的需要。关于目前所用的对比剂的一个不利之处是它们非常昂贵并且一些医师难以获得它们。另一个不利之处是常规对比剂在注射之前必需摇动以混合各成分或产生气泡,由此使整个诊断步骤非常繁琐并且可能有些主观因素。第三个不利之处是所述对比剂组合物一旦准备用于患者中,由于其不稳定的性质导致具有非常短的保存期。

[0009] 以前已经将处于液体中的微气泡用作造影剂(contrast media)。微气泡可以通过一些方法来产生,诸如前后方式的注射器运动组合以空气和分散剂,或超声空化装置。已知这样的微气泡仅在短时间内是稳定的。已经将使用短暂或持久的聚合薄膜的预成型微粒用于解决稳定性寿命短的问题。已经将加压系统用于在溶液中产生微气泡。该技术包括产生聚焦的气体喷射流的装置从而用微气泡对流体曝气。如果在产生和应用到待显像的结构之间存在延滞时间,这些微气泡可能会融合,因此这些方法采用液体的高速流动。也由此,该方法的限制即引入流体中的微气泡可能会融合成少数大气泡或一个大的气袋,形成的微气泡必须稳定足以进行显像的时间,并且由于所述微气泡的不稳定,难以建立用于比较显像的可再现的条件。

[0010] 因此,需要产生可以解决目前存在的问题的对比剂的装置和方法。具体地,需要用于器官结构和功能的显像(如子宫和输卵管的显像)的方法和装置。

发明内容

[0011] 本发明包括用于制备和使用对比剂的方法和装置。本发明的方法包括使用用于产生对比剂的装置,所述对比剂用于超声观察器官或身体结构,例如用于观察子宫和输卵管。对比剂装置可以包括容器组件,且任选地包括与容器组件流体连接的导管组件。容器组件可以包括用于提供液体溶液(如盐水)的第一容器,和用于提供气体(如空气)的第二容器,以及用于形成通过导管组件直接递送到器官或结构的气体和流体的交替型式(alternating pattern)的元件。容器组件可以包括一个或多个容器。容器组件可以包括用于将容纳的物质从容器提供到导管的元件。

[0012] 本发明的方法包括使用本文公开的装置来超声观察身体部位,如子宫和其相关的输卵管。方法包括将导管递送端放置到待观察的结构的紧邻处,并且向所述结构提供流体/气体混合物。例如,在观察输卵管的方法中,包括至少一个导管的递送装置被放置在子宫中,至少一个导管通过递送装置提供并且延伸到子宫的子宫角,该导管的递送端例如通过端部结构如气囊保持在合适的位置。一旦所述一个或多个导管保持在合适的位置,液体/气体混合物,造影剂从造影剂装置提供到所述导管中,并且提供到一个或多个输卵管中。开始超声显像,并且检查一侧或双侧输卵管。取决于用于提供对比剂的递送装置,可以同时或顺序检查输卵管。如果需要对整个子宫显像,例如在对输卵管显像后,将导管从子宫角撤回,并且缩回直到单根导管的端部结构在子宫入口的合适位置处。端部结构,如气囊扩大以提供对子宫的液封(liquid seal),并将液体/气体对比剂引入子宫中。超声显像开始并且可以持续一直到在子宫中存在足量的液体/气体对比剂。

[0013] 方法包括通过在子宫内提供导管递送端并且将造影剂递送至子宫来向子宫和输卵管提供造影剂。例如,在评估子宫和至少一侧输卵管的方法中,对比剂装置包括导管,其中所述导管递送端被置于子宫内。所述导管可以任选地包括用于防止通过导管提供给子宫的流体逆流或通过子宫颈流出子宫的元件。例如,可扩张的气囊是用于防止从子宫到阴道的逆流的元件。一旦一个或多个导管被置于合适的位置,对比剂,如液体/气体混合物通过导管从对比剂装置中提供,并且进入子宫。开始超声显像,并且任选地,对子宫显像,并对一侧或双侧输卵管显像。可以同时或顺序检查输卵管。可以填充并再次填充对比剂装置一次或多次从而将有效量的对比剂提供给子宫和输卵管,或对子宫和/或第一或第二输卵管提

供一次或多次显像。人或动物,或无生命对象的身体结构可以容易地用本发明的对比剂进行观察。用导管组件直接将对比剂提供给待观察的结构有助于维持液体/气体混合物的气体和液体区段(segment)的结构。本发明的方法有助于再现显像方法和来自所述方法的比较结果。

附图说明

- [0014] 图1是本发明示例性实施方案的示意图。
- [0015] 图2是本发明示例性实施方案的示意图。
- [0016] 图3是本发明示例性实施方案的示意图。
- [0017] 图4是本发明示例性实施方案的示意图。
- [0018] 图5是在输卵管中造影物质的型式的示意图。
- [0019] 图6是由本发明的示例性装置提供的在子宫和输卵管中观察的造影剂的型式的示意图。
- [0020] 图7是本发明的示例性装置的内部部件、容器组件的图。
- [0021] 图8是本发明的示例性装置的图。
- [0022] 图9是本发明的示例性装置的图。
- [0023] 图10是本发明的示例性装置的图。
- [0024] 图11是来自用包括卸压机构的示例性装置的实验的压力读数的图表。

具体实施方式

[0025] 本发明包括用于制备和使用用于超声或结构的超声检查显像的对比剂的方法和装置。此类结构可存在于人或动物的身体中,或可以是无生命的结构。如本文所讨论的,所述方法和装置用于哺乳动物的子宫和一个或多个输卵管的超声显像。应当理解所述方法和装置不限于这种应用,而可用于无论在生物中还是在无生命的结构中的管或结构的显像。

[0026] 本发明包括用于制备造影剂组合物的装置。当用于本文时,对比剂(contrast agent)和造影剂(contrast medium)意指这样的组合物,所述组合物可通过本领域技术人员已知的方法显示或显像,所述方法包括但不限于超声、荧光照相术、射线照相术或其它检测方法,并且所述术语可互换使用。本发明的方法包括使用造影剂装置用于生成和递送对比剂,所述对比剂用于超声检查观察器官或身体结构,例如子宫和输卵管。本发明的方法包括使用造影剂装置用于生成对比剂,所述对比剂用于超声检查观察器官或身体结构,例如,至少一个输卵管。

[0027] 造影剂装置包括容器组件和任选地,流体连接至所述容器组件的导管组件。本发明的容器组件的示例性实施方案在图1-4和图7-10中示例性说明。可向容器组件提供包装(图中未显示),所述包装封装所述容器组件的至少一部分。例如,包装可封装容器组件的各部件,和任选地出口端,致动器,和/或两个柱塞端部可存在于所述包装的外部。

[0028] 造影剂装置包括容器组件和任选地,流体连接至所述容器组件的导管组件,和任选地,压力控制元件。容器组件可包括至少一个用于流体的容器。流体可以是液体或气体。容器组件可包括用于液体(诸如盐水)的第一容器,和用于气体(诸如空气)的第二容器,和用于生成气体和流体交替型式的元件。容器组件可包括连接元件(诸如管子或流体管道),

其用于将所容纳的流体从容器提供至造影型式生成室和提供至导管组件,或从容器组件的外部提供至造影型式生成室和提供至容器。连接元件可用于将流体从装置的外部提供至容器。容器可包括一个或多个出口,经过该出口流体(诸如气体或液体)离开容器,或该出口可用于将流体(液体或气体)提供至容器中。容器组件可包括这样的部件,其用于提供作用于容器中容纳的流体上的力,从而将流体移动至容器中或从容器中移出。例如,容器可以是注射器体或桶,和所述用于提供作用于流体上的力的部件是注射器柱塞。容器组件可包括这样的部件,其用于致动用于提供力的部件。例如,容器可以是注射器体或桶,用于提供作用于所容纳的流体上的力的部件是注射器柱塞,和用于致动柱塞的部件可以是泵,或操作者的手。本发明的一方面包括这样的实施方案,其中造影剂装置包括两个容器,诸如两个注射器体,并且注射器柱塞一起移动,因为两个柱塞端部被部件(诸如致动器)固定在一起,使得注射器柱塞以相同的比率、速度和距离经过注射桶的内部移动通过所述内部。注射器柱塞以相同的比率、速度和距离移动,因为柱塞的近侧端连接在一起,诸如通过元件(致动器)连接在一起。

[0029] 容器组件可进一步包括流体连接件,其是相互之间流体连接的元件(诸如一个或多个容器和造影型式生成室)之间的流体连接元件。此类流体连接件包括但不限于管道、管子或针。容器组件可包括造影型式生成室,其中混合气相和液相,且离开造影型式生成室的组合物,所述造影剂组合物的特征是形成造影剂组合物型式的气体和液体的交替相。容器组件可包括流体连接件,其将造影剂组合物提供至导管组件或直接提供至待显像的结构。

[0030] 在一个实施方案中,造影剂装置可包括这样的容器,该容器可作为造影型式生成室起作用,其中造影剂在该容器内制造,不存在造影型式生成室,且所述造影剂组合物(例如包括气体和液体相)被提供至造影剂装置的外部。

[0031] 容器组件可与导管组件流体连接。所述导管组件可包括单腔或双腔导管。导管可包括端部结构,诸如在导管递送端上的气囊,其中所述导管递送端远离造影剂装置并且连接端接近造影剂装置。导管的相对端(连接端)可具有连接元件,所述连接元件用于将导管连接至,例如造影剂装置。连接元件诸如鲁尔锁(luer lock),可用于将导管连接于造影剂装置,并且连接装置是已知的。导管可包括其它部件,诸如金属丝,传感器,切割元件,回收元件诸如夹子或钳子。此类导管是本领域已知的并且本领域技术人员可选择适当的导管用于预期操作。

[0032] 本发明包括用于将造影剂递送至结构的装置。本发明的实施方案涵盖了造影剂被导管组件基本上直接提供至待显像的结构。在本发明的一个方面,例如,直接递送至输卵管,每个输卵管评价所使用的造影剂的用量可以是少量,诸如低于20mL,低于15mL,低于10mL,低于8mL,低于5mL,低于4mL,低于3mL,低于2mL,低于1mL,低于0.5mL。造影流体的量可以是足以提供结构的精确显像的任何量。造影流体可基本上填充显像的结构,或仅存在于结构内的特定位置。

[0033] 本发明包括用于将造影剂递送至一个或多个结构的造影剂装置,所述结构诸如相互之间流体连接的多个腔、器官或管道。本发明的实施方案涵盖了造影剂被导管组件提供至至少一个待显像的结构,和任选地,通过将造影剂提供至一个结构,该造影剂也可流入第二、第三或更多待显像的结构。在本发明的一方面,例如,输卵管显像可首先涉及提供足量的造影剂至子宫,从而流体充盈子宫至一定程度,然后流体移动到与子宫流体连接的一个

或多个输卵管中。流体可进一步移入和移动通过输卵管以进入腹腔。观察子宫和至少一个输卵管的程序中使用的造影剂的量可以是约5mL至约100mL,约10mL至约100mL,约15mL至约90mL,约10mL至约80mL,约20mL至约70mL,约30mL至约60mL。生成和递送至患者的造影剂的量可以是约5mL,约10mL,约20mL,约30mL,约40mL,约50mL,约60mL,约70mL,约80mL,约90mL,或约100mL,或大于100mL,如果需要显像子宫和输卵管显像或用于多次显像。例如,大的腔或连接至数个管道的腔可需要多于100mL用于整个腔和/或管道的显像。使用的造影流体的量可以是足以提供待检查的结构精确显像的任何量。造影流体可基本上填充显像的结构,或可以仅存在于结构内的特定位置。

[0034] 例如,能够生成约20mL造影剂组合物的造影剂装置,使用两个容器(注射器体),每个10mL,并将一些或所有造影剂转移至导管系统,其中递送端位于子宫内。造影剂可进入子宫并直接流入输卵管,在输卵管中造影剂显像(例如通过超声检查)。五至十mL的造影剂可用于两个输卵管的此类显像。在此时造影剂的流动可以暂停或终止。如果需要第二次显像,可以继续进行造影剂的流动,并可以进行通过造影剂的存在显像身体结构。

[0035] 本发明的优点在于造影剂的流动受到控制,从而一些或全部造影剂组合物可被提供至身体结构。造影剂流出装置和/或流出导管,和流至身体结构可以受到控制,从而提供造影剂可以是连续流动或间断的流动,诸如提供一些造影剂,停止流动,提供造影剂,停止流动等等。在操作过程中,造影剂装置的容器(一个或多个)可重新填充一次或多次。造影剂向结构的流动可以自动控制或被操作者控制。造影剂的递送速率可被控制。递送速率的范围可以从快到慢,并主要被施加于一个或多个部件的力的速率所控制,所述部件(一个或多个)用于提供作用于容纳在容器(一个或多个)中的流体上的力。在一个实施方案中,其中造影剂装置包括两个容器,诸如两个注射器体,和用于提供作用于容纳在每个容器内的流体上的力的部件是柱塞,当用相同的施加力致动柱塞时,施加于每个容器中的流体的力的速率是相同的,从而提供来自于装置的造影剂的相同的递送速率。

[0036] 本发明的实施方案包括使用放置在输卵管开口或放置于其附近的导管对至少一个输卵管的显像。可以使用提供导管至输卵管的任何装置。导管可以连接至造影装置,该造影装置包括本文描述的容器组件。用于提供导管至身体结构(诸如输卵管)并且可用于显像输卵管的方法中的一种具体装置是美国专利申请序列号11/065,886,美国专利申请序列号12/240,738,和美国专利申请序列号12/240,791,现在为美国专利号___,___和___中教导的装置,上述各文献通过引用全文并入本文。总体上这些申请公开了这样的装置,其包括外壳和导入杆,上述导入杆用于进入和穿过子宫直至杆的顶端到达或触及子宫底。一旦导入杆的顶端处于子宫底,可稳定该装置。一个或多个导管(诸如两个)通过导入杆送入并穿出至子宫腔中。导入杆的放置允许将导管(一个或多个)与子宫角三维对齐。推进导管(一个或多个)直至导管(一个或多个)的递送端(一个或多个)在子宫角中就位。端部结构,如气囊,被膨胀或使用,用于将导管(一个或多个)稳定在就位,并且该端部结构可防止离开导管递送端的物质回流或使所述回流最小化。一旦使用端部结构,导管(一个或多个)准备好用于递送物质或其它活动。

[0037] 在本发明的方法中,通过导入杆放置的导管包括导管组件。导管的与递送端相对的一端,在本文称为近侧端或连接端,连接到本发明的造影剂装置。造影剂通过容器组件的动作而生成,并且造影剂提供至导管(一个或多个)中并通过和穿出该导管进入子宫角内并

进入输卵管(一个或多个)内。当造影剂进入输卵管(一个或多个)和如果可能,流经输卵管(一个或多个)并穿出输卵管进入腹腔中时,启动显像技术。如果输卵管被阻塞,造影剂将不流入该输卵管而可流入第二个、对侧的输卵管,如果第二输卵管未阻塞。阻塞造成的压力可使导管上的端部结构(诸如气囊)移位或不使其移位,以试图释放压力,但是如果导管的端部结构被移动,则流动将导向子宫或未阻塞的输卵管。

[0038] 如果提供导管的装置仅使用一个导管,则发生一个输卵管显像,随之重新调整装置,诸如导入杆的旋转,如所引用的专利申请中所教导的,并重复步骤以向另一个输卵管提供造影剂。所提供的造影剂可以是任何目前已知的可通过导管提供到某个部位的造影剂。

[0039] 本发明的实施方案包括使用造影剂装置和导管向子宫提供造影剂,用于显像至少一个输卵管,或显像子宫的至少一部分和至少一个输卵管。当待显像的结构是至少一个输卵管,或子宫和/或至少一个输卵管时,可以使用与导管组合的本发明的显像剂装置。具有防止流体从子宫逆行流动的元件的导管可连接至造影剂装置,该造影剂装置包括本文描述的容器组件。具有防止逆行流动的元件(一个或多个)的导管是本领域已知的,并且选择导管以连接于本发明的造影剂装置从而用于本文中教导的方法属于本领域技术人员的技能范围内。

[0040] 在本发明的方法中,导管(诸如气囊导管)是导管组件。在该方法中,导管的递送端放置于子宫中,和任选地,使用防止向子宫颈逆行流动的结构,例如气囊导管的气囊膨胀。与递送端相对的导管的一端,本文中称为近侧端或连接端,连接于本发明的造影剂装置。造影剂通过装置的动作生成,并且将造影剂提供进入和经过导管(一个或多个)并穿出导管进入到子宫内。提供所需量的造影剂并启动显像技术,并可用于显像造影剂向子宫的移动,用于显像子宫结构的至少一部分,例如,这通过提供造影剂,和/或显像造影剂在至少一个输卵管中的进入、运送和/或离开来进行。如果输卵管被阻塞,造影剂将不流过阻塞,但可流入对侧输卵管(如果未阻塞)。阻塞造成的压力增加可被造影剂装置的元件检测或不被检测,该元件设计用于检测由缺少流体经过结构和/或管道的连续流动产生的流体反压。如果达到所需的压力,可停止造影剂流动,诸如通过提供造影剂的医学专业人员停止向造影剂装置施加压力,并停止通过导管向子宫提供流体。所提供的造影剂可以是任何目前已知的可通过导管提供给某个部位的造影剂,或可以是本文公开的液体/空气造影剂。

[0041] 本发明的造影剂装置可提供用流体(一种或多种)填充的容器,或可提供必须在生成和递送造影剂之前用流体(一种或多种)填充的空容器。如果造影剂装置中所有流体在程序中使用并且需要更多造影剂,本发明的造影剂装置可重新填充,如装置的容器中用各自的流体(一种或多种)填充。在使用预填充的容器中,最初的容器可被去除并且新的容器被插入到装置中。在使用可再次填充的容器中,可再次填充所述容器,同时不必将导管的递送端从患者去除。造影剂装置可从导管的近侧端卸除,使用更多相同类型的流体或不同的流体(如果需要)再次填充容器,如造影剂的第一次递送中所使用的那样。

[0042] 在使用本发明的造影剂装置中,一旦提供了一定量的造影剂并且将该容器中的造影剂用尽,可以将该容器重新填充一次或多次以便将有效量的造影剂提供至身体的结构和/或导管。例如,在造影剂在型式中包含空气和盐水区段的实施方案中,所述型式可以通过具有两个容器的本发明的造影剂装置产生,其中一个容器提供盐水并且第二个容器提供空气。例如,容器可以是10mL注射器,其中第一容器含有10mL的盐水并且第二容器含有10mL

的空气或气体。通过将盐水和空气从每个容器同时移出生成或制造造影剂,如通过在每个容器中对柱塞施加压力,或者通过泵或用于从注射器或类似容器移动流体的其他方式。空气和盐水被移动到造影型式生成室中。造影型式生成室可以包括静态混合器或类似的用于混合空气和液态流体的结构,产生散布的盐水区段和空气区段,从而生成包含带有其中含有的空气气泡或空气区段的盐水的造影剂。静态混合器可以包括一些元件,如螺旋形元件,所述螺旋形元件同时制造空气和盐水流体的流动分散和径向混合的型式。静态混合器在本领域中是已知的并且通常包括包含在管或外套中的混合器元件,例如圆柱形管。静态混合器元件可以包括一系列由金属或多种塑料制成的挡板。静态混合器通过连续地混合作为穿过静态混合器的流体流的两种流体而工作。在本发明中可以使用其他混合元件,并且这样的元件对于本领域技术人员是已知的。备选地,造影剂生成室可以仅包括一个导管,进入所述导管中的有来自气体容器的气体导管和来自液体容器的液体导管两者,并且不包括静态混合器或其他混合元件。因为将气体和液体同时提供至造影剂生成室导管,在流体中制造了气体区段以生成造影剂组合物。

[0043] 当造影剂装置的容器是空的时,例如,在过程开始之前,或者容器中的所有的流体基本上都不存在时,如在过程之中,在本发明的一个实施方案中,可以将容器同时填充或再填充而不需要拆卸造影剂装置或将容器从装置外壳移出。例如,当造影剂装置包括两个容器时,其中第一容器含有盐水并且第二容器含有空气,可以分别将第一和第二容器用盐水和空气填充或再填充,而不需要拆卸造影剂装置,或者移出容器。如果将导管连接至造影剂装置的出口,当填充容器时可以任选地将其移除,并且将其留在患者的原处。之前连接至导管或者在连接至导管以前,造影剂装置的出口端可以浸入盐水溶液中。如果容器中存在柱塞,如注射器柱塞或容器体中的类似可操作活动密封体,将柱塞在注射器圆筒的内部在近轴方向向上拉,并且远离出口,在注射器圆筒中建立降低的压力,这使得盐水和空气进入相应的容器(注射器)。代表性地,同时控制柱塞以使得将两个柱塞在注射器圆筒内部以相同的速率拉起,以使得将两个注射器用空气在空气圆筒中以及用盐水在盐水圆筒中同时再填充。空气圆筒与连接至空气注射器筒的至少一个串连止回阀流体连通,并且任选地与串连空气过滤器流体连通,所述空气过滤器使得能够在一个方向填充空气注射器筒。

[0044] 在置于造影剂装置中的容器的填充过程中空气或气体的路径如下。当将空气注射器筒在注射器内部在近轴方向上拉起,远离出口,同时将该装置的出口浸入盐水溶液中时,空气流动通过任选的空气过滤器,通过与至少一个单向止回阀的流体连接,通过至少一个单向止回阀,通过连接至少一个止回阀和注射器(容器)出口的连接器,并且进入空气注射器筒。当柱塞达到注射器圆筒的近轴末端时,和/或被拉至所需的程度如注射器筒的整个长度时,注射器填充有例如10mL的空气。

[0045] 在与将空气注射器柱塞从空气注射器拉出的时间和速率相同的时间和速率,将流体注射器柱塞以相同的速率和距离从流体注射器筒拉出。当造影剂装置的出口浸入盐水中时,流体注射器柱塞在近轴方向远离出口的移动,引起盐水进入该装置的出口并且移动通过与流体注射器容器的流体连接。当柱塞达到流体注射器圆筒的近轴末端时,和/或被拉起至所需的程度,例如,注射器筒的整个长度时,注射器填充有,例如,10mL的流体,例如盐水。当柱塞停止移动时,例如每个柱塞位于注射器筒中的所需位置时,空气容器和流体容器在相应的容器中基本上含有相同量的空气和盐水。造影剂装置此刻被填充或再填充。在连续

显像过程中,可以将导管再结合至装置的出口的一个或多个连接元件,并且随着柱塞的相反动作,沿注射器筒向下朝向出口移动,流体(盐水)和空气被从相应的流体和空气容器压出。在造影剂生成室中生成造影剂,例如,通过流过混合器如静态混合器的流体/空气流,或者流体在没有混合元件的混合室中混合,并且包含空气和液体区段的造影剂组合物离开造影剂装置,例如,进入并通过所连接的导管。造影剂可以进入体腔,如子宫,以及至少一个输卵管,其中进行在结构中的造影剂的显像,如通过超声检查方法,并且检查身体的组织。

[0046] 本文的公开内容涉及流体,如空气或盐水,但是预期本发明并不限于空气和/或盐水,并且本领域技术人员可以用空气和/或盐水代替其它适合的流体,如其它液体,其它气体或已知的造影剂组合物。本发明的方法包括制备或产生造影剂,并且将造影剂递送到身体结构。将本发明的造影剂装置用于制备造影剂。例如包含一个流体容器的造影剂装置的一个实施方案可以包含在容器中包含柔性多孔物质的容器。描述了其中容器是注射器体的容器的实例,如在图4中所显示。本发明不限于这种设计,但是预期其它将以类似方式发挥功能的容器。注射器主要用柔性多孔物质填充。该柔性多孔物质包括,但不限于,机织或无纺物质的条或片,开孔物质(open-celled material),如海绵或海绵碎片,或包含气体并且当作用于(例如通过挤压力量)其上会释放气体的任何物质。例如,所述柔性、多孔物质是开孔海绵。将海绵置于容器内并且加入液体,但是液体并不会替代海绵中所有的气体。将注射器柱塞应用于注射器的较大开口端,并将注射器的另一端与导管组件流体连接。当柱塞压下进入注射器时,海绵被压缩并且空气被压出进入液体,产生气泡或空气区段(air segment)。气泡和流体,空气和流体段进入导管并且通过导管到结构中。然后可以显像该结构。见图5,关于输卵管显像的举例。

[0047] 本发明包括包含一个以上容器的造影剂装置。例如,造影剂装置可以包括两个容器,如在图1和图7-10中所显示的容器,其中容器包含注射器体的实例在本文也称为注射器筒或注射器容器。任选地,柱塞元件可以穿过注射器筒的内部。柱塞元件可以通过如操纵器,穿过注射器容器的内部从筒内的近端位置(其中近端指最接近操纵器的装置的末端并且远离装置的出口)到远端位置(其中远端指最接近患者的装置末端并且更接近出口),和从筒内的远端位置到筒内的近端位置。柱塞元件可以包含活塞和具有两个表面的液封(fluid seal),其中所述活塞连接于液封的一个表面,近端表面,和另一个表面,远端表面,朝向并且接触可递送的流体。标准的注射器柱塞是柱塞元件。具有两个表面的液封形成在容器内的液封从而将可递送的流体维持或包含在柱塞表面的远端表面(第一表面)上并且在近端表面(第二表面)上不存在可递送的流体。可递送的流体是包含在容器中的流体并且将提供给待显像和/或检查的结构。作为包含活塞和液封的柱塞,通过注射器移动,在所述柱塞的近端侧上产生空气或轻度的真空,但是并不意欲在所述密封的近端侧提供空气,因此,该空气不是可递送的流体。本发明并不限于这种设计,但是预期将以类似方式发挥功能的其它容器。可以作为预先填充的注射器的一个容器包含液体。液体可以是在本文公开的那些中的任一种,如盐水或水,或已知的对比剂流体。可以是预先填充的注射器的第二容器包含气体。所述气体可以是本文公开的那些气体的任一种,如空气、二氧化碳、氧气、氮气或卤烃化合物气体,其它气体或已知对比剂气体。两个注射器的柱塞通过手动或机械方式同时被压缩,并且气体和液体的混合物形成气相和液相的交替型式,其是造影剂组合物。接着,造影剂组合物进入,通过连接的导管并且退出进入结构中,如输卵管中。可以通过超声

技术来对结构进行显像。

[0048] 备选地,本发明的装置可以包括两个容器,如两个注射器,其在不包含流体的情况下进行提供。在应用所述装置时,将每个柱塞压下到每个容器,如注射器远端的位置。并且将装置的出口置于盐水中。当每个柱塞同时移动到容器中需要的近端位置时,空气被引入第一容器中,并且流体被引入到第二容器中。本文公开了基本上同时填充双容器装置。一旦该容器被填充,可以压下柱塞,将液封的表面移动到更远端的位置,并且从容器分配流体。混合流体,并且将气体和液体混合以形成包含空气和液体区段的造影剂组合物,并且造影剂组合物流出所述装置的出口,任选地进入置于待检查的结构中的导管中。本发明的一个实施方案可以包括一个柱塞的运动,和用流体填充到一个容器或从一个容器提供流体。

[0049] 本发明的组合物包含使用本文教导的方法制备的造影剂。本发明的造影剂包括在液体载体中的气相。气相可以是气泡或可以是临近于液相区域的无液体,气体填充的区域,并且交替的气体填充区域和液体区域可以重复多次。气体填充区域或液体填充区域的大小在尺寸上可以是均一的或不是均一的。本发明预期这样的方面,其中与目前使用的量相比,应用以减少的体积提供造影剂,该体积可以是20mL以上,并且主要在待显像的结构(即输卵管)中或非常接近其的位置提供造影剂。

[0050] 本发明预期提供有效显现结构的造影剂的量。例如,造影剂的有效量可以包括5mL到200mL,这取决于待检查的结构的体积和待检查的结构的数量。例如,如果使用本发明的装置向子宫和输卵管提供造影剂,将向那些结构提供的有效量的造影剂可以大于用于直接向输卵管提供造影剂的量。本发明控制组合使用的气体和液体的量以形成进入该结构中的混合的气体/液体组合物。造影剂组合物的型式可以从主要是气相(空气或其它气体)到主要是液相(盐水或其它液体),并且可以以规律的型式或无规律的型式进行提供。气体与液体的比率可以通过每个注射器的大小来确定。空气注射器越大,在所述组合物型式中的空气区段越大。应用多孔结构可以产生更随机或无规律的型式。递送的造影剂的量可以通过注射器柱塞移位的量或通过再填充所述容器一次或多次进行控制。

[0051] 本发明的造影剂装置产生并且递送可再现和可靠的交替的空气和流体的型式,其通过检测方法,如超声检查是可见的。通过由本发明的装置产生的组合物所产生的空气/液体型式是可再现的,因为当通过装置将造影剂组合物提供给身体结构时,产生了交替的空气和液体的基本上规律的重复型式,并且例如关于输卵管是可视的。该型式持续由装置产生,如在本发明的装置中产生造影剂组合物,其中在空气/盐水界面之间的距离足够短并且足够规律的重复从而使组合物通过结构的移动是可视的,如通过超声检查是可视的。可以通过检测方法,如超声检查观察在子宫以及在开放不封闭的输卵管中的持续型式。本发明预期在本发明的造影剂界面之间的距离关于每一对界面不一定必须相同,但是该距离的大小足够相似从而通过检测方式如超声检查可以感知明暗的重复型式,并且身体结构,如输卵管的结构可以在检测方式,如超声检查下通过由界面产生的明暗规律型式的运动来观察。

[0052] 例如,为了评估输卵管的开放性,以确定所述管道是否是开放的和没有阻塞或封闭,需要递送的盐水和空气组合物具有空气/盐水界面,其以不同间隔的频繁规律的交替型式存在。当通过超声检查观察时,单独的盐水呈现黑色,因为盐水反映更少的对探针的声音回声,因此盐水的长间隔对于使用者显现身体结构,如输卵管可能会存在问题。空气显现为

白色,如骨头显现的一样,因为空气反映更多的对探针的声音回声,因此空气的长间隔可能会被错误解释,并且易于与其它身体组织混淆,导致在诊断输卵管开放性上的不确定。如本发明所述的,具有频繁、规律和交替的重复型式的盐水和空气界面的移动允许出现一种被称为反响的作用,其是由与具有足够不同的反射性质的两种结构交互(interfacing with)的声音导致。所述发明还允许一种彗星-尾作用,一种由许多小的、高反射性界面(如在流体中的空气气泡)导致的反响类型。如果型式太不稳定,如在历史文献和以前所述方法中所观察到的,不能评估输卵管的结构或开放性的确定和精确的诊断,并且其一定不是容易和可靠的。如果是不稳定和不规律的型式,超声子宫造影术方法的复杂性大大增加,使该方法的可靠性受到质疑,并且使医学专业人员学习和进行该方法的学习曲线变得非常陡峭。具体而言,由产生空气或盐水的长段的小频次型式组成的不稳定型式可能导致错误解释,因为其中似乎不存在造影剂的运动,而感知造影剂在结构中和通过结构的运动是医学专业人员评估输卵管所必需的。

[0053] 另外,在检查子宫和输卵管的超声检查方法中,由于不同的患者具有不同的子宫和输卵管解剖学位置,获得在正确平面中的最佳超声检查探针位置/定位可能具有挑战性的。因此,如由本发明的装置所产生的造影剂的频繁、规律的交替型式的持续运动将增加医师(医学专业人员)观察身体结构进行意欲的评估的可能性。在该方法中,医师可能难以观察一侧输卵管,如在一侧输卵管中容易观察流动,而另一侧输卵管则被阻断的情形,难以定位的情形,或发生了输卵管痉挛的情形。在所述情形和其它类似情形中,使用者可能需要将另外的盐水和空气递送给患者从而在未被观察到的输卵管中排除或证实阻塞,因此本发明能够快速和容易地用流体(如空气和盐水)再填充装置的方面有利于容易和方便地进行所述方法。患者的不适或决定延长该程序数分钟使输卵管松弛从而挑战有难度的输卵管评估也可能需要延迟递送盐水和空气,从而延长了方法的总时。因此,提供这样的造影剂组合物是本发明相较于以前的装置的有利之处,所述造影剂组合物提供空气区段和液体区段的界面的规律重复型式,如在程序中断后,或在再填充装置容器后。

[0054] 本发明的组合物还包含液体和气体,并且任选地,包含表面活性剂、乳化剂或其它稳定剂。可以被视为气相的载体的液体可以是基本不含固体并且在正常温度或体温下流动的任何液体。例如,所述液体可以是水或生理可接受的水溶液,包括,但不限于,生理电解质溶液,生理盐水溶液,林格氏溶液,或氯化钠、氯化钙、碳酸氢钠、柠檬酸钠、乙酸钠或酒石酸钠的溶液,葡萄糖溶液,或一元醇或多元醇,例如乙醇、正丁醇、乙二醇、聚乙烯吡咯烷酮的溶液,或这些的混合物或组合。此外,所述液体载体可以包含生理可接受的非水性溶液,包括,但不限于,无水或基本无水的载体液体、醇、二元醇、聚乙二醇、合成的全氟化烃,或其它非水性或水性液体的混合物或组合。

[0055] 本发明的造影剂组合物可以包含表面活性剂或稳定气-液界面的化合物。可以在造影剂的液相中提供表面活性剂。例如,如果造影剂组合物包含空气和液体,如生理盐水,可以将一种或多种表面活性剂加入生理盐水。当将造影剂提供至大于用于传输造影剂的导管尺寸的组织时,表面活性剂组合物可能是有用的。表面活性剂包括界面活性剂,如卵磷脂;脂肪酸和脂肪醇与聚氧乙烯和聚氧乙烯化多元醇如山梨糖醇、乙二醇和甘油、胆固醇的酯和醚;以及聚环氧乙烷-聚环氧丙烷聚合物,粘度提高和稳定化合物,单和多糖(葡萄糖、乳糖、蔗糖、葡聚糖、山梨糖醇);多元醇,例如,甘油、聚乙二醇;以及多肽如蛋白质、明胶、氧

化聚明胶、血浆蛋白质,在水和气体的存在下能够形成稳定膜的两亲化合物,如卵磷脂(磷脂酰胆碱)和其它磷脂,尤其是磷脂酸(PA)、磷脂酰肌醇、磷脂酰乙醇胺(PE)、磷脂酰丝氨酸(PS)、磷脂酰甘油(PG)、心磷脂(CL)、鞘磷脂、原生质、脑苷脂,天然卵磷脂如蛋卵磷脂或大豆卵磷脂,或者合成卵磷脂如饱和合成卵磷脂如二肉豆蔻酰磷脂酰胆碱、二棕榈酰磷脂酰胆碱或二硬脂酰磷脂酰胆碱,或者不饱和合成卵磷脂如二油烯基磷脂酰胆碱或亚油基磷脂酰胆碱,游离脂肪酸、脂肪酸与聚氧化亚烷基化合物如聚氧化丙二醇和聚氧化亚烷基二醇的酯;脂肪醇与聚氧化亚烷基二醇的醚;脂肪酸与聚氧化亚烷基脱水山梨糖醇的酯;肥皂;硬脂酸甘油-聚亚烷基酯;蓖麻醇酸甘油-聚环氧乙烷酯;聚亚烷基二醇的均聚物和共聚物;聚乙氧基化豆油和蓖麻油及其氢化衍生物;蔗糖或其它碳水化合物与脂肪酸、脂肪醇的醚和酯,所述脂肪酸、脂肪醇可以任选地是聚氧烷基化的;饱和或不饱和脂肪酸的一、二和三酸甘油酯;豆油和蔗糖的甘油酯,聚氧丙烯和聚氧乙烯(泊洛沙姆)聚氧乙烯脱水山梨糖醇的嵌段共聚物、山梨糖醇、甘油-聚亚烷基硬脂酸酯、甘油聚环氧乙烷蓖麻酸酯、聚亚烷基二醇的均和共聚物、豆油及其氢化衍生物,蔗糖或其它碳水化合物与脂肪酸、脂肪醇的醚和酯,豆油、葡聚糖、蔗糖和碳水化合物的甘油酯。表面活性剂可以是成膜的和非成膜的并且可以包括以下类型的可聚合两性分子化合物:亚油基-卵磷脂或聚乙烯十二烷酸酯、磷脂酸、磷脂酰胆碱、磷脂酰乙醇胺、磷脂酰丝氨酸、磷脂酰甘油、磷脂酰肌醇、心磷脂、鞘磷脂,以及在液相和气体的存在下能够形成稳定膜的生物相容的两亲化合物,磷脂包括与饱和与不饱和类脂两者的磷脂酰胆碱(PC);包括磷脂酰胆碱如二油烯基磷脂酰胆碱;二肉豆蔻酰磷脂酰胆碱(DMPC),二十五烷酰磷脂酰胆碱-、二月桂酰磷脂酰胆碱(DLPC)、二棕榈酰磷脂酰胆碱(DPPC);二硬脂酰磷脂酰胆碱(DSPC);以及二花生酰基磷脂酰胆碱(DAPC);磷脂酰乙醇胺(PE),如二油烯基磷脂酰乙醇胺、二棕榈酰磷脂酰乙醇胺(DPPE)和二硬脂酰磷脂酰乙醇胺(DSPE);磷脂酰丝氨酸(PS)如二棕榈酰磷脂酰丝氨酸(DPPS)、二硬脂酰磷脂酰丝氨酸(DSPS);磷脂酰甘油(PG),如二棕榈酰磷脂酰甘油(DPPG)、二硬脂酰磷脂酰甘油(DSPG);以及磷脂酰肌醇。可以使表面活性剂、乳化剂或其它稳定剂在气相中从烟雾状散开。

[0056] 造影剂组合物可以包含气体,并且在本发明的组合物中可以存在任何生理学上可接受的气体。这里使用的术语“气体”包括在正常人体(37°C)内基本上为气态形式的任何物质(包括混合物)。接近200种不同气体已经被确定为潜在可用作制造超声对比剂,并且包括氧、空气、氮、二氧化碳或其混合物、氦、氩、氙、氪、 CHClF_2 或一氧化二氮、六氟化硫、四氟甲烷、氯三氟甲烷、二氯二氟甲烷、溴三氟甲烷、溴氯二氟甲烷、二溴二氟甲烷、二氯四氟乙烷、氯五氟乙烷、六氟乙烷、六氟丙烯、八氟丙烷、六氟丁二烯、八氟-2-丁烯、八氟环丁烷、十氟丁烷、全氟环戊烷、二十氟戊烷,氟化气体包括含有至少一个氟原子的物质如 SF_6 、氟利昂(含有一个或多个碳原子和氟的有机化合物,即 CF_4 、 C_2F_6 、 C_3F_8 、 C_4F_8 、 C_4F_{10} 、 CBrF_3 、 CCl_2F_2 、 C_2ClF_5 和 CBrClF_2 以及全氟烃。术语全氟烃是指仅包含碳和氟原子的化合物,并且包括饱和的、不饱和的和环状的全氟烃如全氟烷烃如全氟甲烷、全氟乙烷、全氟丙烷、全氟丁烯(例如全氟正丁烷,任选的与其它异构体如全氟异丁烷的混合物)、全氟戊烷、全氟己烷和全氟庚烷;全氟烯烃如全氟丙烯、全氟丁烯(例如全氟丁-2-烯)和全氟丁二烯;全氟炔烃如全氟丁-2-炔,以及全氟环烷烃如全氟环丁烷、全氟甲基环丁烷、全氟二甲基环丁烷、全氟三甲基环丁烷、全氟环戊烷、全氟甲基环戊烷、全氟二甲基环戊烷、全氟环己烷、全氟甲基环己烷和全氟环庚烷。)。通常优选的饱和全氟烃具有式 C_nF_{n+2} ,这里n为1至12,优选2至10,最优选3至8

并且再更优选3至6。合适的全氟烃包括,例如,CF₄、C₂F₆、C₃F₈、C₄F₈、C₄F₁₀、C₅F₁₂、C₆F₁₂、C₇F₁₄、C₈F₁₈和C₉F₂₀。

[0057] 本发明包括造影剂装置和系统。本发明的系统可以包括可分开的部件;造影剂装置,其包括容器组件、和在靶管或腔内、附近或之中提供造影剂组合物,所述装置的流体输出的导管组件。备选地,本发明的系统可以是单一的、一件式结构,其中造影剂装置包括与导管组件邻接的容器组件。造影剂装置可以包括提供包含气相和液相的造影剂的容器组件。造影剂装置可以包括容器组件,所述容器组件包括改良的常规多注射器泵,即能够接受不同尺寸注射器的机械或手动操作装置。指引注射器输出进入混合室或管,其中适当形成的气体(即空气)和液体(即盐水)系然后被推入导管组件的输入。例如,在所述管(即输卵管)附近或内部定向递送造影剂应该容许该结构的超声波检查。造影剂组合物可以直接提供至输卵管,通过其意指造影剂组合物仅递送至输卵管,或仅先递送至输卵管,且不通过用流体填充子宫并使该流体溢出进入输卵管。造影剂组合物可以直接提供至子宫,这容许子宫的显像,并且通过提供足量造影剂,该造影剂可以流至一个或多个输卵管。造影剂可以或可以不进入和流过输卵管,其取决于输卵管的开放性。本文中向结构直接提供组合物意指将该组合物提供在待评估结构开口处或附近,以使得该组合物进入该结构并由递送组合物的远程位点不流入该结构。

[0058] 本发明的一个方面包括与已知子宫输卵管造影术程序一起使用本发明的装置。例如,这样的程序可以在使用本发明的装置之前或之后进行。程序可以包括仅将盐水提供至子宫腔,直至至少部分填充子宫或使子宫扩张。子宫可以通过检测方法,诸如超声检查来显像。盐水然后由子宫释放,诸如通过用于在接近宫颈密封子宫的气球,或通过取出向子宫提供盐水的导管。备选地,盐水可以流出输卵管。在这样的预处理程序后,本发明的造影剂装置可以通过以下使用:将所述装置与使其卸料端(delivery end)处于子宫内部的导管连接,产生造影剂组合物并将该造影剂组合物提供至子宫和至少一个输卵管。在提供造影剂组合物后,还可以向子宫或输卵管提供后处理。例如,可以然后将治疗组合物或胚胎组合物提供至子宫或输卵管。尽管不希望受到任何具体理论的限制,但是提出这样的理论:使用本发明的装置提供本发明的造影剂组合物对已经经历本文中所述方法的患者的生育力有帮助。认为在已经经历包含使用本发明的造影剂装置和空气/盐水造影剂组合物的程序的女性中存在较高的怀孕发生率。本发明包括用于提供雌性怀孕,在雌性中帮助或获得怀孕状态,或增加雌性生育力的方法,所述方法包括提供造影剂生成和递送装置,其包括包括用于容纳流体的至少一个容器的容器组件,用于使流体从所述容器开始运动的部件,和用于至少一个容器与造影剂生成室的流体连接的连接件,诸如本文中公开的装置,用流体填充至少一个容器;使所述流体由至少一个容器运动至造影剂生成容器以生成造影剂组合物;并将所述造影剂组合物递送至雌性身体结构。可以或可以不进行通过检测方法诸如超声检查的显像。

[0059] 在本发明的方法中,一个或两个输卵管可以同时、相继或以分开的程序来观察。在一些情形中,也许不可能在超声检查成像的同一平面内观察两个输卵管。一个或两个输卵管可以不同时填充,例如,痉挛应该收缩输卵管的开口或一部分。

[0060] 本发明的一方面包括造影剂装置,其包括容器组件,所述容器组件包括造影剂型式生成室,其直径与待显像的结构的直径的比在0.3-1.8的比率范围内。造影剂型式生成室

的直径可以处于0.1-100待显像结构的直径的比率。造影剂型式生成室可以具有0.5:1待显像的结构直径比,1:1待显像的结构直径比,1:1.5待显像的结构直径比,1:2待显像的结构直径比。造影剂装置的一方面包括容器组件,所述容器组件包括直径与待显像结构的直径基本相等的造影剂型式生成室,其中直径比是1。

[0061] 本发明的一方面包括造影剂装置,其包括容器组件,所述容器组件包括造影剂型式生成室,所述造影剂型式生成室包括用于混合由所述容器提供的两种或更多流体的静止混合器。当两种或更多流体进入静态混合器(其置于与两个或更多容器串联(in line)或流体连接并在出口前)时,所述静态混合器混合所述两种或多种流体。例如,在本发明的造影剂装置的实施方案中,一个容器的流体是盐水且第二容器的流体是空气。当盐水和空气由各自容器运动进入静态混合器时,通过静态混合器形成盐水中的空气泡或空气和盐水部分。当经由出口离开静态混合器和脱离造影剂装置,并任选地进入导管时,主要作为在开放空间(open space)如子宫中盐水中的空气泡或进入管中时空气和盐水部分的型式序列来观察的空气和盐水的混合物是可以用于显像结构的造影剂。

[0062] 如果要通过该造影剂来显像管道(duct)、管(tube)或结构,则交替气相和液相的界面必须以充足的数量存在,且这两相必须在观察时间过程中在观察区内存在。提供显像反差的是横贯所述观察区的两相的存在。例如,如果在给定时间时在观察区内仅可视一相(液体或气体),则评估非常困难或不可能。通过在造影剂中的两相之间形成多个界面,可能进行结构的观察,这归因于包含所述相的界面的造影剂的流动。

[0063] 本发明的一方面包括造影剂装置,其包括造影剂型式生成室,所述造影剂型式生成室具有与被观察结构的直径相似的直径。例如,如果形成小于待观察结构直径的气相,则该气体会升至所述管的上部并与另一气相合并并填充所述结构的直径。本发明的一方面包括造影剂装置,其包括造影剂型式生成室,所述造影剂型式生成室具有比被观察结构直径更大或更小的直径。例如,如果在造影剂型式生成室中形成非常小的气相,则可以使用分散剂、表面活性剂或液相或气相中的其他类似作用成分在较大直径结构中维持所述小的气相。这样的小的气相可以通过容器组件的振动操作来获得。振动频次越高,则释放的气相泡越小。

[0064] 本发明的一方面包括造影剂装置,其包括造影剂型式生成室,所述造影剂型式生成室具有可以混合两种或更多流体的结构。例如,造影剂型式生成室可以包括静态混合器。可以混合两种或更多流体的静态混合器和类似元件是本领域中技术人员已知的,且本发明不仅限于本文中使用的示例。通过术语混合,应该理解为混合两种或更多流体,但是在混合的组合物中保持这两种或更多流体之间的界面。流体之间的界面提供用于显像结构的反差。所述界面可以通过使用分散剂、表面活性剂、或液相或气相中的其他类似作用试剂来维持。本发明的造影剂包括空气和流体,诸如盐水之间的界面,其中所述界面通过盐水中的空气泡或空气部分和盐水部分来提供,且所述界面维持足以确定结构诸如子宫和/或至少一个输卵管,或两个输卵管的物理方面的时间。例如,物理方面可以包括腔的形状、腔内息肉、导管的开放性、和/或导管的阻滞。本文中的腔可以包括身体的任何腔,例如子宫。本文中的导管可以包括身体的任何导管,例如,输卵管。

[0065] 形成造影剂的手工方式可以通过使用包括容器组件的造影剂装置来实现,所述容器组件包括单一注射器或多孔物质,诸如开孔泡沫材料、海绵、或纺织的或非纺织的织物或

纤维或其组合。以松散装填方式对注射器填充这些物质中的一种或多种并然后将柱塞重新置于完全缩进的位置。造影剂然后注射或否则进料或抽入包含多孔物质的注射器室内。当注射器柱塞受控下降 (depression) 时, 流体和空气或其他气体以类似于上述双注射器系统的方式出去。导管组件将造影剂递送至被评估结构中。

[0066] 本文中公开的装置的应用是将造影剂组合物递送至待显像的结构。通过利用本文中所述的造影剂装置和导管组件将组合物, 诸如造影剂组合物, 或包含治疗剂的组合物递送至结构可以向人或动物提供诊断或治疗处理。例如, 治疗剂可以与交替相界面 (其通过将气体引入至包含治疗剂的组合物来提供) 组合提供至输卵管, 并用于治疗输卵管。这样的试剂包括, 但不限于, 甲氨蝶呤 (methotrexate), 激素, 生育力增强化合物 (fertility enhancing compounds), 生育力妨碍化合物 (fertility interfering compounds), 运动性增强化合物 (motility enhancing compounds), 运动性妨碍化合物 (motility interfering compounds), 影响纤毛/去纤毛循环的化合物 (compounds affecting the cilia/deciliation cycle), 纤毛生长增强或妨碍化合物 (cilia growth enhancing or interfering compounds), 卵泡处理化合物 (ovarian follicle treatment compounds), 抗菌、抗微生物、抗真菌、抗病毒、抗支原体 (antimycoplasmal)、或抗寄生虫 (antiparasital) 化合物, 减少炎症或疤痕组织形成的化合物, 包含一种或多种抗生素、抗支原体试剂或抗病毒化合物的组合物; 包含粘蛋白、电解质或增强或抑制生育力的酶的组合物, 孕酮, 雌激素, 肾上腺素能活性化合物, 去甲肾上腺素能活性化合物, 非甾体抗炎药, 前列腺素, 可以治疗或预防与输卵管、子宫、卵巢、或由输卵管的基突 (cornua) 或交配孔 (ostia) 流出组合物达到的其他器官或覆盖物相关的病症的其他化合物, 或其组合。治疗组合物包括关于生育力的激素、生育力增强化合物、配子 (gamete)、精子、卵子、精子和卵子的组合、一种或多种受精卵、或一种或多种胚胎、或其组合。在其中所述诊断剂或治疗剂组合物的递送通过向结构直接提供所述组合物来提供的方法中, 所述组合物可以进一步包括气体与包含诊断剂或治疗剂的组合物的混合, 并且所述组合物的递送可以通过诸如超声波技术来监测。包含与通过利用本发明的造影剂装置组合气体和治疗组合物而形成的界面组合的治疗剂的组合物在一步递送组合物中提供结构病症的治疗和诊断二者。备选地, 组合的治疗剂组合物以及来自气相/液相的界面可以在超声检查成像的支持下, 用于限制或定位靶结构中的药物, 从而容许诊断和治疗同时或顺序发生。

[0067] 图1表示包括容器组件101的造影剂装置100的实施方案的示意图, 并显示与容器组件101流体连接的一部分导管组件102, 其用于形成气相和液相的交替和重复界面。容器组件100可以与包括导管1的导管组件连接。造影剂型式生成室3和/或导管的尺寸可以具有这样的直径, 以使得维持明显的气相/液相并由此最小化类似相的合并。在一些实施方案中, 造影剂生成室和导管的直径可以在约0.5mm-约5.0mm的范围内。如果结构阻断, 诸如如果输卵管不开放, 则卸压阀2可以最小化结构, 诸如输卵管中的过度压力累积。这样的阀可以在装置中的其他位置中串联使用 (未显示) 或实施方案可以不具有阀。当将导管定位于到达输卵管、基突的入口通道中时, 所述阀还可以对导管上的末端结构, 诸如气囊起二次卸压 (secondary relief) 的作用, 且所述末端结构起保持导管在适当位置的作用。

[0068] 造影剂型式生成室3形成在液 (例如盐水) 相14和气 (例如空气) 相13之间具有界面的相。气相和液相之间界面的形成在两种介质随着受到双注射器泵7的推进而进入造影剂

型式生成室时发生。橡胶隔膜4在空气密封条件下允许针9插入至造影剂型式生成室3中。液相经由连接件10引入至造影剂型式生成室3,所述连接件10可以是管子。所述气体或液体可以由任一容器提供。阀可以串联添加,诸如从而防止可能沿最小阻力的途径流动,可以将单向止回阀12置于针9的后部。前述止回阀是在线(in-line)无菌过滤装置5,其具有约0.2孔隙度,这样的滤器可以串联地用于任一或两种介质。本发明的实施方案可以包括不包括滤器的这样的阀的装置。注射器11a以及注射器11b可以预加载它们各自的介质,液体或气体,并放置并锁在双注射器泵7中。注射器泵驱动块8以同时的方式推进各气体和液体注射器柱塞6a和6b。在造影剂生成室和导管之间形成结合点15。振动器16是任选的元件,其用于通过针9形成振动,从而形成脱离针9的相,气体或液体的较小相,诸如泡沫。

[0069] 备选的实施方案包括双泵,其中驱动块包括两个分开的驱动器,以用于两个单独的注射器。这允许改变界面型式、或气相/液相,以提供比另一个相的区段更短或更长的一个相。这可以通过一个柱塞比另一个柱塞更慢(或更快)的递送速率来实现。

[0070] 针9直径可以稍微小于或略微小于造影剂型式生成室的直径,以容许经由针9递送的相受到造影剂型式生成室3中另一相的影响,从而使通过针9递送的相以离散的量分散。例如,经由针9递送的液体的表面张力可以导致确定量的液体与针末端分离并在造影剂型式生成室内的气体中形成液相。例如,所述针的规格可以在10-30号的范围内。

[0071] 图2与图1类似,区别在于造影剂装置200具有直径大于递送导管的造影剂型式生成室。图2与图1类似编号,其显示与导管组件202流体连接的容器组件201。

[0072] 图3与图1类似,区别在于造影剂装置300具有直径大于递送导管的造影剂型式生成室,并且不存在针9。图3与图1类似编号,其显示与导管组件302流体连接的容器组件301。

[0073] 图4是用于形成并递送交替气体/液体造影剂至导管组件或类似装置的容器组件200的实施方案的示意图。

[0074] 注射器10充满多孔物质20。使用液体30使多孔物质20部分饱和。这可以通过撤出柱塞40,和在液体中浸没注射器,通过注射器开口50注射液体或将液体置于多孔物质20的空隙中的其他合适方式来实现。例如,所述多孔物质可以以湿润的状态提供,其中在置于容器中前液体已经与多孔物质结合。注射器开口50适当地与或不与无菌过滤部件连接,与导管组件或类似的递送部件连接,从而将造影剂输送至所需部位。柱塞40逐渐推进,从而使液相和气相二选一地脱离注射器开口到达导管组件并递送至待成像的所需部位。

[0075] 图5是使用本发明的造影剂组合物,和美国专利申请系列号12/240,738和12/240,791的递送装置显象输卵管的示意图。显示导入杆(introducer shaft)60位于子宫120内。导管组件70由导入杆60伸出并且将导管80的递送端置于子宫角中。造影剂130存在于输卵管90中,并且包括具有液相100和气相110的造影剂130。

[0076] 图6举例说明通过本发明的装置进行的空气/盐水造影剂组合物的递送,其中将空气/盐水组合物直接递送至雌性哺乳动物的子宫。将具有用于阻断逆流的气囊元件的导管1的递送端置于哺乳动物子宫2内。气体/液体造影剂3生成并经由导管1递送并进入子宫。造影剂经由子宫流动并进入输卵管4,所述输卵管4由于通过造影剂的气体/液体部分形成的交替型式是可视的。

[0077] 图7举例说明造影剂装置20的容器组件,其包括本发明的双容器实施方案。图中未显示可以包封图中所示部件的外壳,但是任选地,可以不装入空气和出口端6,和/或柱塞

端。由图的近端开始,描述装置的元件。柱塞端7a和7b,与保持在注射器体4a和4b中的注射器柱塞(未显示)连接。未显示连接两个柱塞端的元件,所以柱塞端7a和7b可以同时推动。关于致动器35参见图8,其作为连接两个柱塞端的元件的实例。还未显示各柱塞的全长,其中各柱塞端可以与在注射器体内移动位置的活塞和流体密封件连接。注射器体(容器)4b是中空的并可以容纳液体,诸如盐水,并与关于流体的导管,连接件3b流体连接。连接件3b与造影剂生成室8连接,所述造影剂生成室8包括与各容器分别流体连接的导管(连接件11a和11b)和混合室1,和静态混合器12。注射器体(容器)4a是中空的,且可以容纳气体,并且与止回阀2a串联和气体连接,所述止回阀2a在来自通气口开口5的气体途径中与连接件10串联。连接件10与空气过滤器9串联和流体连接,所述空气过滤器9与通气口开口5串联和流体连接。为了填充容器4a,可以通过通气口开口5抽吸空气进入并通过过滤器9,通过连接件10,通过止回阀2a,通过连接件3a,通过容器出口14a并进入容器4a。为了将空气提供至造影剂生成室8,通过向柱塞端7a施加压力,使空气由容器4a开始经由出口14a运动并进入连接件3a,这使柱塞活塞和流体密封件通过容器4a的内部主体运动。止回阀2b与造影剂生成室8流体(气体)连同,以使得来自容器4a的气体由容器4a开始运动,通过容器出口14a,通过连接件3a,通过止回阀2b,到达造影剂生成室8中连接件11a处的造影剂生成室8近端并到达混合室1,其可以包括静态混合器12。造影剂生成室8与出口端6流体连接。显示连接器,即连接器7,并可以将其用于连接导管和造影剂装置,如所示。连接元件,诸如连接器22,诸如鲁尔锁或其他管或导管连接器,可以用于连接所述装置的分开的元件。

[0078] 在将盐水或任何其他流体提供至造影剂生成室8中,盐水(或其他流体)通过向柱塞端7b施加压力,由容器4b开始运动,经由容器出口端14b并进入连接件3b,这使柱塞活塞和流体密封件通过容器4b的内部主体运动。由连接件3b开始,盐水进入包括连接件11b的造影剂生成室8的近端,其与混合室1串联和流体连接。造影剂生成室8的远端与静态混合器12和出口端6流体连接。

[0079] 在使用液体,诸如盐水填充图7的装置中,将出口端6浸没在存在于容器诸如碗或其他流体容器中的流体,诸如盐水中。将柱塞7b的活塞和流体密封件置于容器4b的较远位置,并且施加力以使柱塞端、和活塞和流体密封件,远离出口端6并朝向容器4b的极端运动。当流体密封件以靠近的方向经由容器运动时,将盐水抽入并通过出口端6,通过造影剂生成室8和连接件11a和11b,其中通过止回阀2b(单向阀)防止盐水流得比11a连接件更远,并且盐水连续流动通过连接件3b、容器出口端14b并进入容器4b。

[0080] 图8举例说明造影剂装置的备选实施方案,其中静态混合器12(显示在图7中)缩短或不存在,且出口端6与造影剂生成室8的混合室1连接。其他元件与图7类似。

[0081] 图9举例说明具有压力管理元件存在的本发明造影剂装置的内部部件(容器组件)。如图7中对结构进行编号。连接件7的远端与卸压机构的通道21a串联和流体连接,所述卸压机构至少包括元件21a,21b,22,16和17。卸压机构的通道21a与连接件19流体连接,其任选地包括活栓阀,所述活栓阀通过使用活栓柄15可以处于打开或关闭的位置,并且与连接器18和出口20串联和流体连接。卸压机构的卸压阀21b处于关闭位置,并在阀上的流体压力超过容许的压力时打开。当超过容许的压力时,卸压阀21b打开,且流体由通道21a(或由连接件19至通道21a)开始,通过卸压阀21b流动并进入和通过连接器16,其通过管连接件22与卸压阀21b连接。连接器16是用于连接关于通过出口17流动的流体的容器、袋或收集装置

(未显示)的连接元件。如果卸压阀21b打开,则活栓15可以转为关闭连接件19,以使得流体停止流到卸压阀21b。

[0082] 图10举例说明本发明的装置的内部元件,并显示致动器35,所述致动器在朝向或远离出口20运动时,使柱塞端7a和7b二者同时运动(在致动器35的绘图中部分模糊化)。所述致动器可以在包封所述装置的内部元件的外壳的外部。

[0083] 本发明的方法包括使用造影剂通过超声技术观察结构。本发明包括使用本文所述的造影剂装置来制备在一种型式中包含液相和气相的造影剂。将所述造影剂直接递送至通过超声检查显像的结构或在通过超声检查显像的结构中。例如,如果要检查输卵管,可以通过导管将造影剂递送到子宫角或在输卵管的开口处。备选地,可以向子宫和输卵管提供充足的造影剂,从而可以通过显像技术评估完整的器官系统,即,子宫和输卵管。可以不需要整个子宫腔膨胀来评估一个或两个输卵管。相反,其他已知的系统需要用液体(如盐水)充满整个子宫,然后向充满盐水的子宫中加入混合的气/液组合物,并且等待至气/液混合物到达输卵管。使用这样的方法存在程序上的局限性,原因在于在导入显像输卵管通路的空气和盐水之前,其需要用足以膨胀子宫的盐水填充子宫,子宫或管中存在的空气可能产生改变液体流动的气袋,并且患者可能需要被控制为古怪的体位,以使气体以有效的方向流动。医师必须进行多个复杂性质的变换步骤。本发明可以包括一步程序,其使用简单的自动化造影剂装置或手持造影剂装置。

[0084] 本发明的方法包括提供一种造影剂装置,其包括第一和第二容器,例如,每个容器能够容纳10mL液体,并且每个容器装有柱塞,其中每个容器与出口流体连接,并且第二容器通过至少一个止回阀与通气口连接;通过将出口端放置在盐水容器内并且经过两个容器并且远离出口端撤出柱塞而同时填充两个容器。一个容器充满盐水,而第二容器充满空气。当柱塞被撤出到确定的位置时,第一容器容纳盐水,第二容器容纳空气。当同时压下柱塞时,以使每个柱塞通过其容器向出口端移动,盐水和空气从各自的容器移动并且进入且经过单独的流体连接件至这样的造影剂生成室,所述造影剂生成室包括带有静态混合器的混合室,或备选地,至这样的造影剂生成室,所述造影剂生成室包括与来自每个容器的两个单独的连接件流体连接且起容器空间、管道作用的混合室,在所述管道中来自容器的两个单独的连接件结合在一起(管道混合室),并且所述混合室中不存在静态混合器。造影剂组合物由造影剂生成室产生并且从其移动进入导管和进入到身体结构中。在静态混合器中,空气和盐水混合形成包括空气/盐水界面的造影剂组合物。备选地,在所述造影剂生成室不包括静态混合器而是包括管道混合室的实施方案中,当在混合室中通过单独的连接件进行流体流混合时,空气和盐水由它们各自的管道流出并且分散和混合以在流体内形成空气区段(air segment)(气泡)。这样的空气/盐水界面可以是被盐水或空气和盐水区段围绕或在盐水区段或空气区段和盐水区段内的空气气泡的结果。流出静态混合器或管道混合室的造影剂组合物任选地通过出口管道流动,并且流出出口端。所述导管可以连接到导管,并且造影剂组合物流到所述导管中。在分散容器中的流体后,容器可以再充满一次或多次,以制备和递送充足的造影剂。备选地,可以提供预先充满流体(如空气和盐水)的容器,以最初提供造影剂,并且第一预先充满的容器被含有流体(如空气和盐水)的新的预先充满的容器替换,或者现在是空的第一预先充满的容器可以按上述步骤重新充满。

[0085] 使用本发明,将来自造影剂装置的包含气/液界面型式的造影剂递送到输卵管可

以在显像过程中通过畅通无阻的流动而确定管的通畅性,并且在盲路中可能不会导致不必要的物质累积。递送体积可以限定为输卵管道的可能体积,即约2毫升,用于单次评估,并且可以包括较多的量以验证初始的观察。输卵管成像可以包括使用约0.5mL至约20mL,约1mL至约15mL,约1mL至约5mL,约1mL至约10mL,约10mL至约20mL,约1mL至约3mL,约15mL至约20mL的组的液相/气相组合物。子宫和至少一个输卵管成像可以包括使用约10mL至约150mL,约10mL至约100mL,约10mL至约50mL,约20mL至约100mL,约10mL至约80mL,约10mL至约90mL,约20mL至约90mL的组的液相/气相造影剂组合物。管的堵塞可以通过缺少造影剂沿输卵管进入腹腔的移动而显现。跟着发生的卸压可以由装置中的卸压阀提供或通过将递送导管上的端部结构由其位置移动到子宫角中而提供。本发明的装置使其本身在将注射器插入到泵送系统中时成为自动化的或者在将注射器插入到手持装置中或连接到手持装置上时通过手动递送启用。

[0086] 本发明的一个实施方案考虑造影剂递送装置,其不需要补充系统,诸如液体储库或来自连接于所述装置上的所述液体储库的流体流动的阀控制。简化的装置和方法,诸如包括可再填充容器的本发明的那些,使得获得成功的操作和结果的可能性更高。此外,所述装置能够维持交替相的型式持续有效用于超声检查的时间期间。这允许使用者在操作过程中自由地正确放置结构并且重新布置患者或结构、或导管。一般地,不存在个体相的并合。由所述造影剂装置产生的气相/液相或界面型式在开始时肉眼可见,并且可以控制造影剂的每个区段和递送速率以适合使用者的需求。

[0087] 流体(空气和盐水)的混合导致交替的空气/液体界面型式的连贯性,并且理想地用于最佳地观察显像剂在输卵管中的移行。由于管的尺寸,需要交替型式的连贯性来允许用对流动超声显像。其他尝试递送盐水和空气的装置不连贯地进行并且认为程序太难而不能由医学人员进行输卵管和/或子宫的评估。使用先前的装置,程序需要大量的实践和技术学习才能使用所述装置并且获得足以进行诊断的显像,而使用由本发明产生的连贯的交替型式,大部分医师可以精通所述装置并且仅在几次应用和患者后按常规获得充足的好数据。造影生成室的一个实例可以商购自Micromedics(零件:具有静态混合器的混合连接器(Blending Connector with static mixers)),并且是可以使得液体和气体连贯地在一起而产生容易显像的交替型式的部件的实例。Micromedics零件具有由Keptal F30制成的静态混合器,其采用产生液体和气体的湍动的构造。其他材料,诸如泡沫或任何多孔材料,将以相似的目的用来产生湍动并且混合所述液体和气体。备选地,其中造影剂生成室包括不具有静态混合器的混合室,诸如混合室是两个单个连接件的结合处的包含空间(管道混合室)的造影剂生成室中,交替的型式可以与具有静态混合器的造影剂生成室一致或可以与具有静态混合器的造影剂生成室不一致。单独的连接件的直径、造影剂生成室、混合室和到达导管的出口端影响所产生的盐水和空气的间隔,并且可以优化以确保连贯的交替型式。在超声下,液体呈现黑色,而气体呈现白色。黑色和白色的交替型式,沿腔或管道移动,允许评估直径小的管,诸如输卵管或管道。在体积和直径较大的一些结构通路中,可以通过添加剂或表面活性剂(如本文公开的那些)维持流体的两相。造影剂装置可以包括大于本文所示的注射器的容器。例如,可以使用一个容器,并且所述容器可以容纳起泡的液体。可以通过摇动、加入发泡剂、通过超声或搅动而产生泡沫。通过将来自容器组件的泡沫通过导管组件运送到待评估的结构中而将泡沫输送到待显像的腔中。明显地,产生分散的其它方法是可

行的,并且可以包括产生分散的机械化方式。由这些方法产生的相允许通过控制摇动或搅动以及分散剂的类型和浓度而调节所产生的泡沫的尺寸。

[0088] 本发明的方法允许通过超声评估通路,诸如输卵管和子宫腔,并且提供一种简单、安全和价廉的门诊患者方法。本发明的方法包括使用本文公开的装置和组合物超声检查观察身体的位置,诸如子宫及其相连的输卵管。

[0089] 一般地,本发明包括显像结构的方法和装置,通过向所述结构提供造影剂组合物,和显像技术,如超声。在所述结构内或周围的造影剂的显像为观察者提供信息,并且所述方法和装置可以用于与所观察的结构相关的病症的诊断和治疗。本发明的方法和装置有效用于与人和动物的子宫和/或输卵管相关的病症的诊断和治疗。

[0090] 本发明的造影剂装置包括容器组件,其包括至少一个用于容纳流体的容器,用于运行来自容器的流体的部件,用于连接所述至少一个容器与所述容器组件的部件,和任选地包括与所述容器部件流体连接的导管组件。在本发明的实施方案中,所述容器是注射器,并且用于运行来自容器的流体的部件是注射器柱塞。实施方案可以进一步包括用于启动注射器柱塞的部件,并且所述部件是机械泵或手动操作。所述装置可以进一步包括流体连接装置的各部分、阀、针头、滤器、振动器、泵和其他部件连接元件。

[0091] 实施方案包括这样的装置,其中至少一个容器进一步包括多孔物质和气体。多孔物质可以是包含气体和液体并且在所述多孔物质施加挤压或物理力时容易释放所述气体和液体的任何物质。例如,多孔物质可以是海绵,诸如开孔聚氨基甲酸酯海绵,其是可压缩的。例如,多孔物质可以是包含气体和液体的刚性材料,但是在挤压时塌陷从而释放所述气体和液体。多孔物质可以以干燥状态提供到容器中,其中所述多孔物质包含气体,并且可以将液体加入到所述容器中,从而使所述多孔物质包含气体和液体二者。备选地,所述多孔物质可以是湿的,包含液体和气体二者,并且这样被提供到容器中。在插入湿的多孔物质后,可以向容器中加入更多的液体,或者不加。理论上,多孔物质在其孔内包含气体和与所述多孔物质缔合的液体。液体和气体可以以容易释放的方式(诸如通过表面张力、氢键或其它弱键合缔合)存在于孔中或与多孔材料缔合。

[0092] 提供到容器或多孔物质中的液体可以进一步包括表面活性剂、乳剂、其他稳定剂、或其他分散剂。提供到容器或多孔物质中的液体可以进一步包括起泡的液体。液体可以通过本领域已知的方法起泡。

[0093] 本发明的实施方案包括造影剂装置,其包括容器组件,所述容器组件包括两个容器和与所述容器流体连接的形式造影生成室。例如,所述容器可以是注射器,每个注射器包括用于移动来自容器的流体的部件,所述部件是注射器柱塞。所述实施方案可以进一步包括用于致动注射器柱塞的部件,并且所述部件是机械泵或手动操作。在两容器装置中,一个容器容纳气体,另一个容器容纳液体。例如,当容器是注射器时,一个容纳气体,另一个注射器容纳液体。在本发明中,当一个装置中使用两个或多个容器时,所述容器可以是相同或不同的尺寸、体积、直径、长度或由相同或不同的材料制成。

[0094] 本发明的方法包括使用本领域技术人员已知的超声技术来显像结构。超声检查显像结构的方法包括,在包括至少一个容器的造影剂装置中产生包括气体和液体的交替相的造影剂;将所述造影剂提供到导管组件中,其中所述导管组件包括放置在待显像的结构处或附近的导管递送端;将所述造影剂直接递送至待显像的结构;并且通过超声显像在所述

结构中的造影剂。超声检查显像结构的方法包括观察在其内包含本发明的造影剂、或造影剂通过结构流动的结构。本发明的方法包括制备造影剂,包括在造影剂装置中混合气体和液体,从而产生气体和液体的交替相,所述相之间具有可见界面,所述界面形成通过超声可见的型式,从而形成造影剂组合物。

[0095] 本发明包括用以显像结构内的造影剂的超声。使用超声进行的程序,通常使用经阴道探头,其中所述探头可以接近输卵管放置。放置能够获得径向视图的探头能够在子宫腔内使用原位导管显像超声成像剂,验证向前流到子宫腔中而没有逆流到阴道中。放置能够获得横向视图的探头能够显像从子宫腔到输卵管的超声成像剂,其可以使得在特定平面上观察到两个管或每个管。

[0096] 可以使用超声显像的任何结构可以用本发明的造影剂组合物和由本文教导的造影剂装置制备的造影剂组合物来显像。例如,待显像的结构是人或动物的至少一个输卵管。

[0097] 本发明的造影剂组合物可以由流动的液体制成,并且在与气体接触时形成离散的液相。造影剂液体可以包括显像液或不包括显像液。造影剂组合物可以进一步包括治疗性组合物。治疗性组合物包括治疗剂,其包括但不限于,氨甲喋呤(methotrexate),激素,增强生育力的化合物,妨碍生育力的化合物,增强运动性的化合物,妨碍运动性的化合物,影响纤毛/deciliation(cilia/deciliation)周期的化合物,增强或妨碍纤毛生长的化合物,卵泡治疗化合物,抗菌药,杀菌药,抗真菌药,抗病毒药,抗支原体药,或抗寄生虫化合物(antiparasital compounds),减少炎症或瘢痕组织形成的化合物,包含一种或多种抗生素、抗支原体药剂、或抗病毒化合物的组合物;包含黏蛋白、电解质或增强或抑制生育的酶、黄体酮、雌激素、肾上腺活性化合物、去甲肾上腺活性化合物、非类固醇抗炎药、前列腺素、可以治疗或预防与输卵管、子宫、卵巢、或其它器官或由子宫角或输卵管口流出的组合物所到达的覆盖物或它们的任意组合相关的病症的其它化合物的组合物,或它们的组合。治疗组合物包括用于生育的激素、增强生育的化合物、配子、精子、卵子、精子和卵子的组合、一个或多个合子、或一个或多个胚胎、或它们的组合。

[0098] 显像结构的方法可以包括使用通过本发明的造影剂装置制备的组合物。在实施方案中,所述造影剂装置包括容器,其包含多孔物质和流体。所述多孔物质进一步包括气体,并且所述液体可以包括表面活性剂、乳剂、其它稳定剂、或其它分散剂。液体可以是起泡的。

[0099] 本发明的方法包括将本发明的造影剂组合物直接递送到结构中。例如,可以将造影剂组合物直接递送到输卵管。所述组合物可以通过导管递送,并且所述导管可以通过本领域已知的装置和通过本文教导的那些提供到位置。例如,可以这样提供导管,以使导管递送端放置在子宫角中。造影剂组合物通过导管提供,并且从导管中出来进入到输卵管开口中,并且如果可能,所述组合物沿着输卵管流动。造影剂组合物通过超声显像,并且输卵管的状况可以通过显像确定,可以提供诊断或可以提供对输卵管或其它结构的治疗。例如,当通过超声显像至少一个输卵管时,确定至少一个输卵管的通畅性或闭塞性。本发明的方法包括使用少量的造影剂组合物来评估或治疗结构,如输卵管,并且要被提供至结构中的造影剂的量对于单次评估低于20mL。本发明的造影剂产生和递送装置包括容器组件,其包括至少一个用于容纳流体的容器,用于移动来自所述容器的流体的部件,和用于流体连接至少一个容器与造影剂生成室的连接件。本发明的造影剂产生和递送装置可以包括两个容器,每个容器具有用于移动来自所述容器的流体的部件。在一个方面中,每个容器是注射

器,并且用于移动来自所述容器的流体的部件是注射器柱塞。本发明的造影剂产生和递送装置可以进一步包括用于同时致动两个注射器柱塞的部件,在本文中称为致动件(actuator)。致动件连接注射器柱塞的端部,从而所述操动件以相同方向、相同速率和相同距离同时移动柱塞。本发明的造影剂产生和递送装置可以包括带有静态混合器的造影剂生成室。本发明的造影剂产生和递送装置可以包括包含管道混合室的造影剂生成室。本发明的造影剂产生和递送装置可以包括与气氛或其它气体源的通气口流体连接的容器。本发明的造影剂产生和递送装置可以包括至少一个止回阀,其与和通气口流体连接的容器以流体连接。本发明的造影剂产生和递送装置可以包括至少两个止回阀,其与和通气口流体连接的容器以流体连接。本发明的造影剂产生和递送装置可以包括卸压机构。卸压机构可以包括降压阀。本发明的造影剂产生和递送装置可以包括包含混合室且不包含静态混合器的造影剂生成室。本发明的造影剂产生和递送装置可以包括与造影剂生成室流体连接的出口。本发明的造影剂产生和递送装置可以包括连接到出口端上的导管。

[0100] 本发明的方法包括超声检查显像身体结构的方法,所述方法包括,提供造影剂产生和递送装置,其包括包含至少一个用于容纳流体的容器的容器组件,用于运行来自容器的流体的部件,和用于流体连接至少一个容器与造影剂生成室的连接件;用流体充满至少一个容器;将来自至少一个容器的流体运行至造影剂生成室中,从而产生造影剂组合物;将所述造影剂组合物通过导管提供至身体结构,所述导管包括放置在相同或不同身体结构中的导管递送端;通过超声显像在一个或多个身体结构中的造影剂组合物。本发明的方法可以包括至少一个预先充满流体的容器。本发明的方法可以包括包含两个容器的造影剂装置,其中第一容器充满空气,第二容器充满盐水。本发明的方法可以包括向造影剂生成室提供盐水和空气,其中混合盐水和空气,从而形成包括具有规律频次的型式的空气区段和盐水区段的造影剂组合物。本发明的方法可以包括向子宫和输卵管提供造影剂组合物,其可以使用超声检查显像。

[0101] 本发明的方法包括诊断输卵管的通畅性,其包括,提供造影剂产生和递送装置,所述装置包括容器组件,其包括至少一个用于容纳流体的容器,用于运行来自容器的流体的部件,和用于流体连接所述至少一个容器与所述造影剂生成室的连接件;用流体充满至少一个容器;将来自至少一个容器的流体运行至造影剂生成室中,从而产生造影剂组合物;将所述造影剂组合物通过导管提供至身体结构,所述导管包括放置在相同或不同身体结构中的导管递送端;通过超声显像在一个或多个身体结构中的造影剂组合物。本发明的方法可以包括,其中造影剂产生和递送装置包括两个容器,其中所述容器连接在一起,从而施加同时的动作,其中第一容器充满空气,第二容器充满盐水,并且向造影剂生成室提供盐水和空气,其中混合盐水和空气,从而形成包括具有规律频次的型式的空气区段和盐水区段的造影剂组合物。本发明的方法可以包括向子宫和至少一条输卵管提供造影剂组合物,并且其中使用超声检查显像子宫和/或至少一条输卵管。

[0102] 必须注意,当用于本说明书和后附的权利要求书中时,单数形式“一个(“a,”“an,” and “the”)”包括复数指代,除非上下文另外清楚地指明。

[0103] 本文包括的所有专利、专利申请和参考文献通过引用完整地具体结合于此。

[0104] 应该理解,当然,前述仅涉及本发明的优选实施方案,在不背离在其公开内容中描述的本发明的精神和范围的前提下,可以在其中进行多种修改或改变。

[0105] 通过下述实施例进一步举例说明本发明, 实施例不应该以任何方式解释为对其范围进行限制。相反, 应该清楚地理解, 可以借助多种其它的实施方案、修改及其等价物, 在阅读本说明书后, 在不背离本发明的精神和/或后附的权利要求的范围的前提下, 本领域技术人员可以被提示所述多种其它的实施方案、修改及其等价物。

[0106] 实施例

[0107] 实施例1

[0108] 使用双注射泵制备造影剂

[0109] 如在图1中大体所示的, 包括双泵的容器组件被制造成具有两个注射器, 其中一个的容积是6cc而另一个的容积是20cc。所述6cc注射器完全充满盐水而所述20cc充满空气。因为无菌技术是需要的, 所以将无菌的0.2 μ m过滤器 (Sartorius Minisart或Whatman Syrfil-MF) 连接到所述注射器。27号、3.5"长的脊椎穿刺针用于将气相注射到造影型式生成室中的液相从而产生交替的气相和液相界面。在所述装置中使用PICC-Nate导管T-口延伸部(T-port extension) 和两个长度的伸长管。

[0110] 评估注射器ID、泵容积、泵速率和泵延迟设置的变化并产生可接受的造影剂, 如在所述容器组件前方的导管组件中可见的。所述造影剂被递送到模拟输卵管的尺寸的透明PVC管中。使用者能够通过调节所述泵的设置来增加气体或液体的体积以及造影剂的递送速度, 从而改变用气相和液相建立的型式。由所述造影剂设备产生相当规律的型式的气/液相界面。

[0111] 实施例2

[0112] 使用手持式双注射器制备造影剂

[0113] 接着实施例1的所述组件的是使用壳体以支撑所述双注射器。将垫块(Block) 放置在包含盐水的6cc注射器的柱塞后以与包含空气的20cc注射器的柱塞距离对齐。当需要将造影剂递送到导管中时, 所述造影剂的产生和它到导管的递送通过用手在所述双注射器的柱塞上施加力量来控制 and 操纵。当同时推动所述注射器的两个柱塞时, 所述造影剂的型式是均匀的, 其中基本等量的气相和盐水相在所述导管中交替。当推动一个柱塞之后推动注射器的另一个柱塞时, 根据各个柱塞的致动, 所述型式有时候是有规律的有时候是不规律的。尽管气相和盐水相的单个段的尺寸是不一致的, 但将所述液体/空气的相重复从而足以被容易地观察到。所述造影剂被递送到模拟所述输卵管的尺寸的透明的PVC管中。

[0114] 实施例3

[0115] 使用包含多孔物质的注射器制备造影剂

[0116] 将无菌Optipore清洁海绵纵向地剪切成两个相等的部分。将60cc注射器的柱塞移去并插入所述两个半块海绵, 一个半块在另一个半块后面。将所述柱塞重新插入所述注射器中并下压至15cc标记处。将注射器针尖没入无菌容器中的盐水中并将所述柱塞抽回至30cc标记处。现在所述容器组件完成了装配和加载。将所述容器组件连接到导管组件并且将所述柱塞下压从而产生空气和盐水的组合物, 即用于超声检查显像的造影剂组合物。所述造影剂被递送到模拟输卵管的尺寸的透明PVC管中。当使用者控制所述造影剂的递送时, 对不规律型式或随机型式进行显像。尽管气相和盐水相的单个区段的尺寸是不一致的, 但将所述液体/空气的相重复从而足以容易被观察到。

[0117] 实施例4

[0118] 在模拟模型中研究由双注射泵产生的造影剂

[0119] 在超声仿真模型 (ultrasound phantom model) (购自Advanced Medical Technologies, LLC的分公司Blue Phantom, Kirkland, Washington) 中, 图1和实施例1的造影剂设备被用于将由所述设备产生的用作为液相的盐水和作为气相的空气制造的造影剂递送到模拟人输卵管尺寸的通道中。导管组件的递送端被放置在模拟的输卵管内。启动造影剂设备泵, 产生所述造影剂, 并且将所述造影剂递送到模型输卵管中并与图5中所示的型式相似。超声仪器 (由GE Medical Systems制造, 型号: Voluson 730Pro) 被用于使所产生的造影剂显像, 所述造影剂实时地沿所述通道或模拟输卵管向下穿行而气/液相对比用超声探头来显像。

[0120] 实施例5

[0121] 在人类受试者中研究由双注射泵产生的造影剂

[0122] 图1和实施例1的造影剂设备被用于将造影剂递送到人类受试者的输卵管中。所述造影剂组合物由使用盐水作为液相而空气作为气相的设备产生, 所述盐水和空气每个经过尺寸为大约0.2微米的无菌过滤器以保证无菌性。将所述导管组件提供给使用美国专利申请序列号11/065,886中描述的递送系统的患者, 所述递送系统被放置在每个受试者的子宫角处。所述造影剂通过所述递送系统的导管来递送并使用超声设备 (制造商: GE Medical Systems, 型号: Logic 500) 来显像。输卵管通畅性由穿过输卵管并进入腹腔的造影剂来证明。在适当定位该递送系统后评估明显的造影剂流来实时地进行此评价。

[0123] 实施例6

[0124] 在模拟模型中研究由包含多孔物质的注射器产生的造影剂

[0125] 在超声仿真模型 (ultrasound phantom model) (购自Advanced Medical Technologies, LLC的分公司Blue Phantom, Kirkland, Washington) 中, 与在图4和实施例3中所示的那个类似的造影剂设备被用于将由所述设备产生的造影剂递送至模拟人输卵管尺寸的通道中, 其中盐水是液相而空气是气相。所使用的多孔物质是为保护性包装材料设计的高度多孔的聚氨酯开孔泡沫。导管组件的递送端被放置在所述模拟输卵管中并且用手致动所述造影剂设备, 从而产生造影剂, 所述造影剂在型式上比在图5中所示的更不规律。超声仪器 (由GE Medical Systems制造, 型号: Voluson 730Pro) 被用于使所产生的造影剂显像, 所述造影剂实时地沿所述通道或模拟输卵管向下穿行而气/液相造影剂组合物用超声探头来显像。

[0126] 实施例7

[0127] 在人类受试者中研究由包含多孔物质的注射器产生的造影剂

[0128] 与在图4和实施例3中所示的那个类似的造影剂设备被用于通过结合在如美国专利申请序列号11/065,886中所描述的递送系统中的导管组件来将由所述设备产生的造影剂递送到人类受试者的输卵管中, 其中盐水是液相而空气是气相。所述递送设备被放置在人类受试者的子宫中而一个或两个导管的递送端被放置在子宫的子宫角内。将3X2"无菌Optipore伤口清洁海绵 (制造商: E.R. Squibb&Sons, LLC的分公司ConvaTec, Princeton, NJ) 塞入60cc无菌注射器中。所述海绵由聚氨酯制成并且在性质上是高度多孔的。将盐水吸入所述注射器以致充满所述注射器, 但是不去除留在所述注射器中的空气。将所述注射器连接到所述递送设备的一个或两个导管的连接端。当所述注射器的柱塞下压时, 所述造影剂

形成并通过所述导管组件递送,并从外进入一侧或双侧输卵管。所述造影剂在超声(制造商:Philips,型号:HD3)下是可见的。在适当定位该递送系统后评估明显的造影剂流来实时地进行此评价。

[0129] 实施例8

[0130] 在小型模型(bench model)中研究由四种通道构造产生的造影剂

[0131] 改变与在图7中所示的类似的造影剂设备以产生以下四种构造从而评估造影剂间隔:

[0132] a) 如在图7中所示的造影剂设备(具有静态混合器),其中每个流体通道(fluid channel)具有0.022"的ID(内径)一直到静态混合器内的ID 0.100"。

[0133] b) 如在图8中所示的造影剂设备(没有静态混合器),其中每个流体通道具有0.022"的ID。

[0134] c) 类似图8的造影剂设备,其中每个流体通道具有0.045"的ID。

[0135] d) 类似图8的造影剂设备,其中每个流体通道具有0.017"的ID。

[0136] 所有造影剂设备都与模拟输卵管直径的2.2mm管相连从而评估所产生的流体的间隔。发现在具有这些流体通道内径以及具有或不具有静态混合器的情况下,与产生的空气间隔的长度相比,盐水的长度是基本相同的,其平均长度是大约5mm。

[0137] 实施例9

[0138] 在不同递送速率下分析盐水和空气的型式频数和区段长度的差异

[0139] 产生用于模拟包括子宫颈、子宫腔和输卵管的女性生殖系统的系统从而能够分析在图7中描述的设备的不同递送速率以及空气和盐水型式的频次和相应区段的长度的可能影响。用于若干实验的空气区段的长度和递送速率显示在表1中。

[0140] 测试设备由夹在两块透明的丙烯酸板间的透明的软质弹性体材料组成。底板具有代表子宫腔的类似尺寸的凹陷,所述弹性体被放置在所述凹陷上方。所述丙烯酸板被压在一起从而产生不透水密封。顶板由下列各项组成:a) 入口,所述入口配有用以模拟内部子宫颈口的2mm膛径的短长度的弹性体管,所述弹性体管足以容纳标准子宫内球囊导管,以及b) 两个出口,所述两个出口配有两个用以模拟每个输卵管的内径的2mm膛径的弹性体管。每个管长近似是400mm从而能够进行多个数据读数。所述测试设备被固定到标准桌面型拉伸试验机(Instron)。制造托架以将所述装置固定到Instron但当需要再填充盐水和空气时允许移动。将所述装置连接到包括标准子宫内导管的测试设备。Instron的十字头抵靠完全充满的装置的柱塞放置并且以设定速率向前前进,从而模拟递送。

[0141] 表1

[0142]

递送速率	盐水-空气型式的平均频次	空气区段的平均长度	盐水区段的平均长度
1.46 cc/sec	10 空气/ 9 盐水	7.6mm	3.5 mm

[0143]

0.73 cc/sec	6 空气/ 6 盐水	9.8 mm	7.5 mm
0.29 cc/sec	4 空气/ 3 盐水	17.0 mm	8.9 mm

[0144] 实施例10

[0145] 由结合有卸压机构的装置递送的盐水和空气

[0146] 在图9中描述的设备包括3.0 PSI (155mmHg) 的卸压阀。测试设备用于测量递送盐水和空气时获得的压力,所述测试设备由一次性压力传感器(disposable pressure transducer) (Utah Medical P/N DPT-100) 相连的所述装置组成,所述一次性压力传感器然后与压力监测器(PendoTech PressureMat 3Plus) 相连,所述压力监测器然后与标准数字计算机相连。流体容纳袋与所述卸压阀的减压口(relief port) 相连从而捕获当启动时从所述卸压阀排出的过多流体。

[0147] 此实施例的装置被设计成将灌入到密闭系统中的盐水和空气的注射压力限制到200mm Hg或200mm Hg以下的值。当在线压力达到或超过3.0PSI (155mmHg) 的压力等级时,所述阀打开,而流体从所述卸压阀的减压口排出。

[0148] 在模拟密闭系统中捕获所述装置的流体注射压力测量值,其通过将盖(cap) 放置在所述传感器的相反一端的端口上方来获得。用盐水启动所述传感器,并且在获得压力测量值前肉眼检查在所述传感器的感测部分附近没有气泡,以保证准确的流体压力读数。所述测试重复6次,其结果显示在图11所示的图表中。

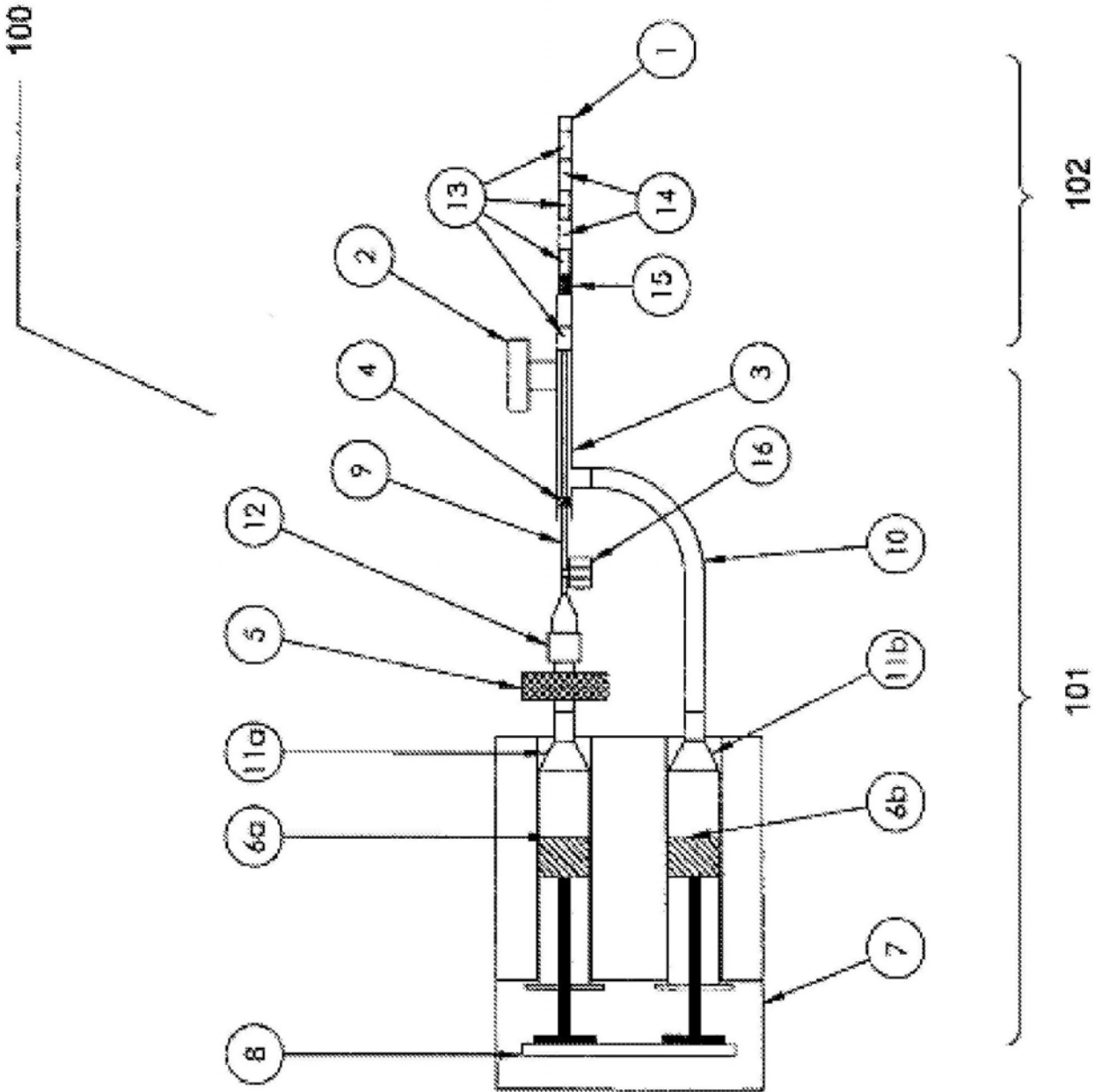


图1

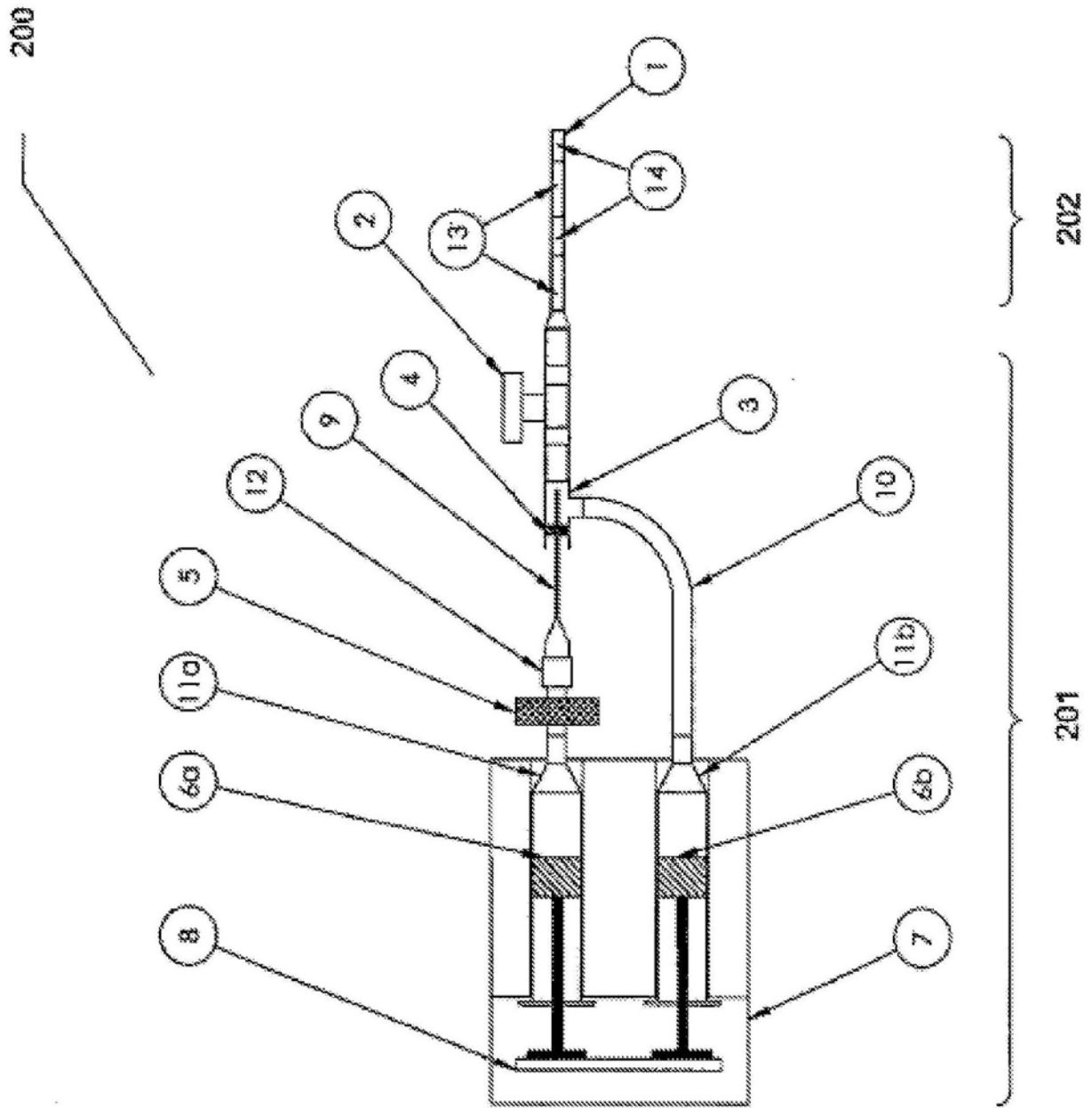


图2

300

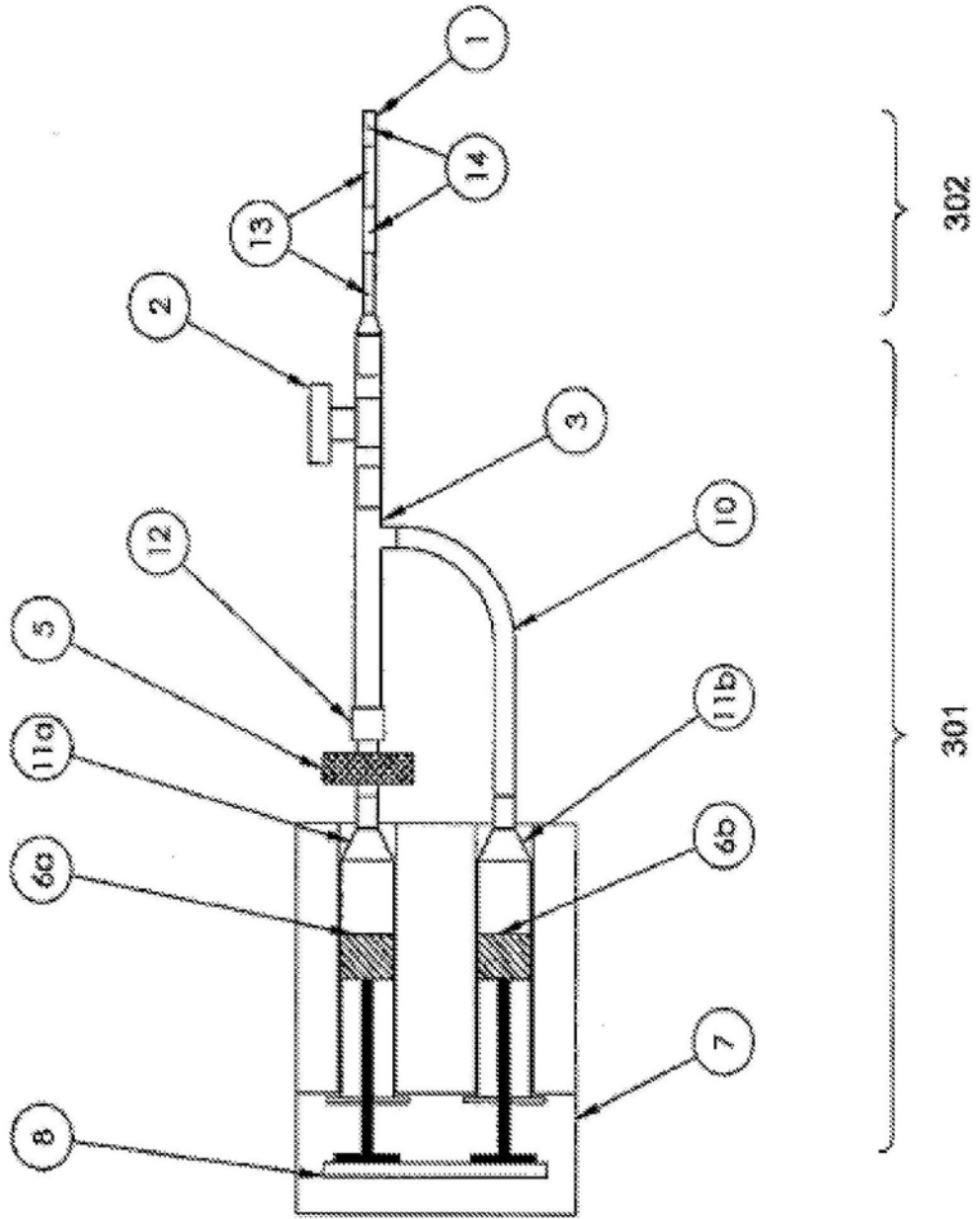


图3

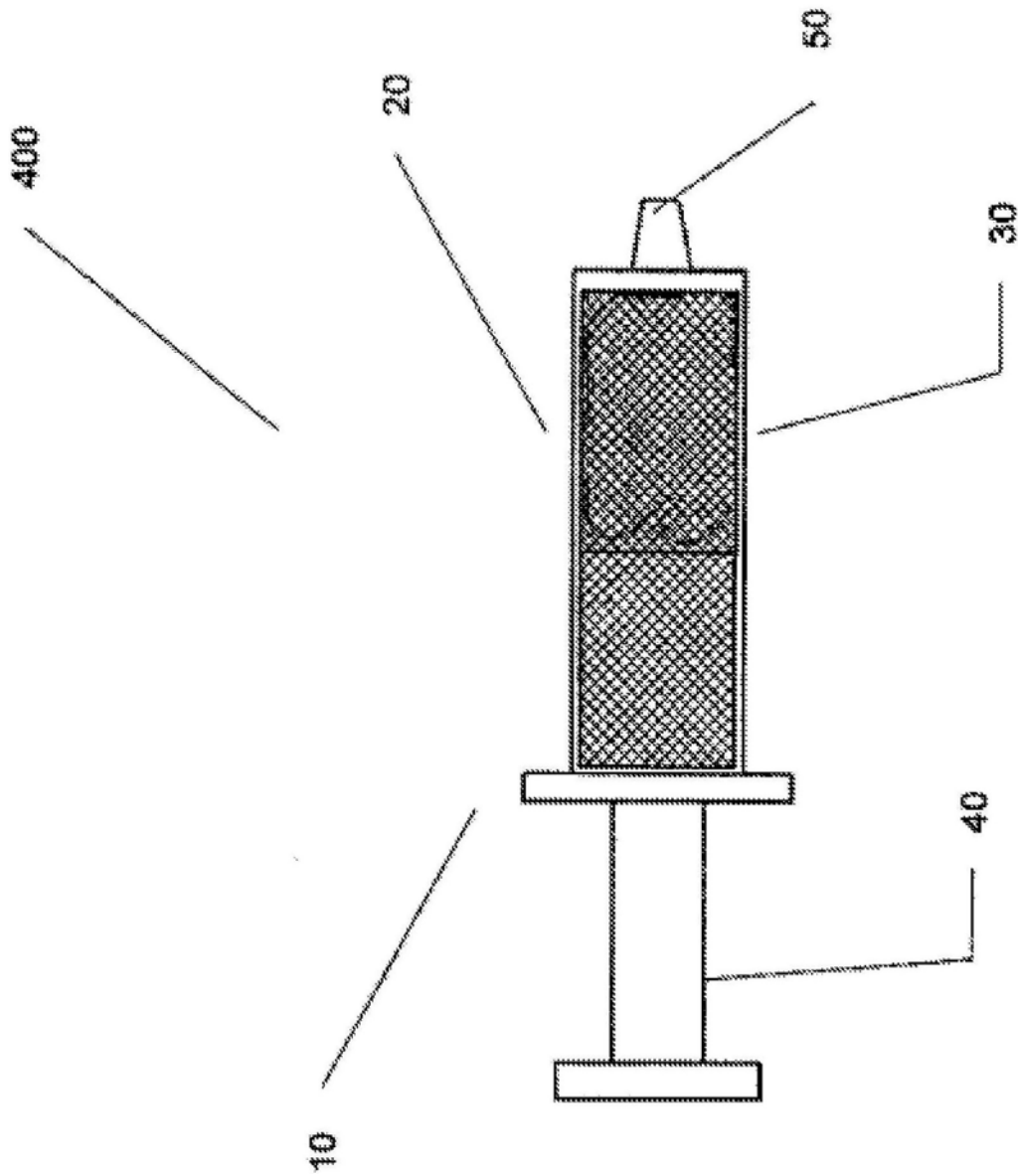


图4

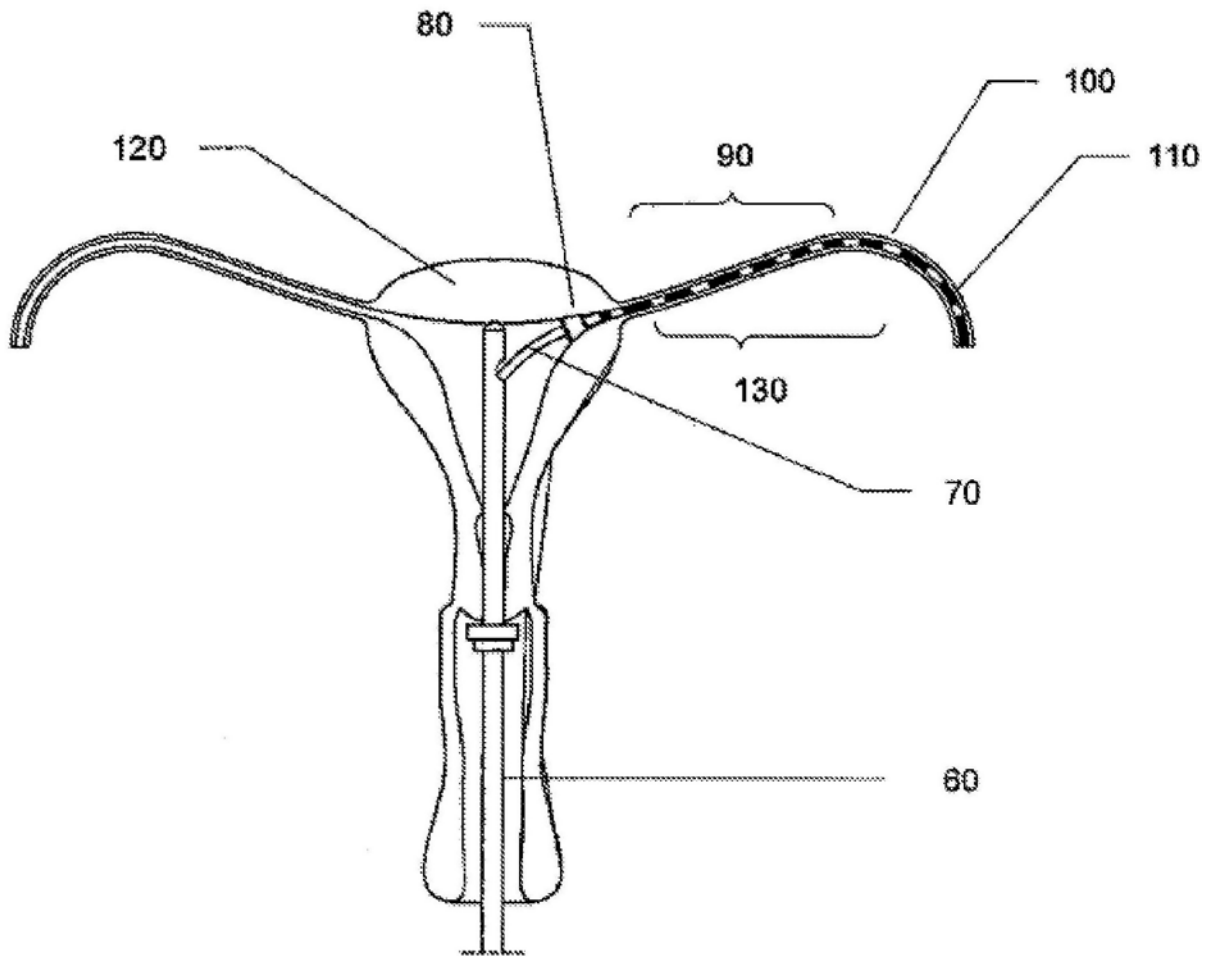


图5

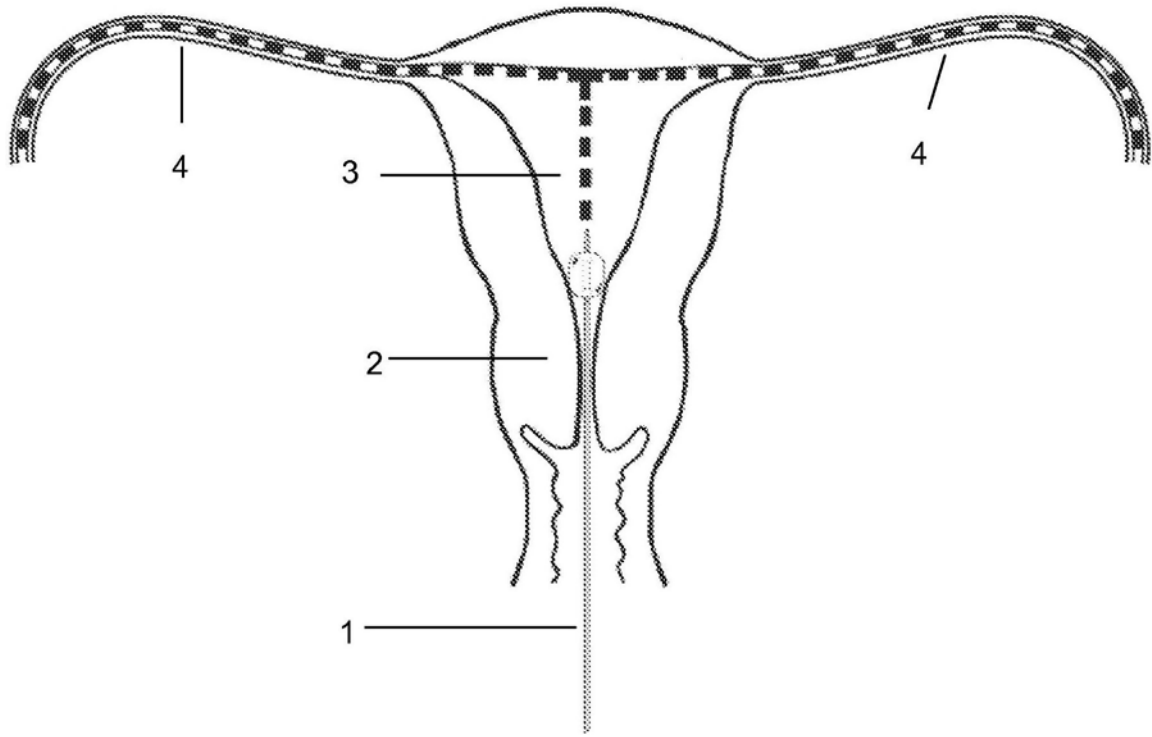


图6

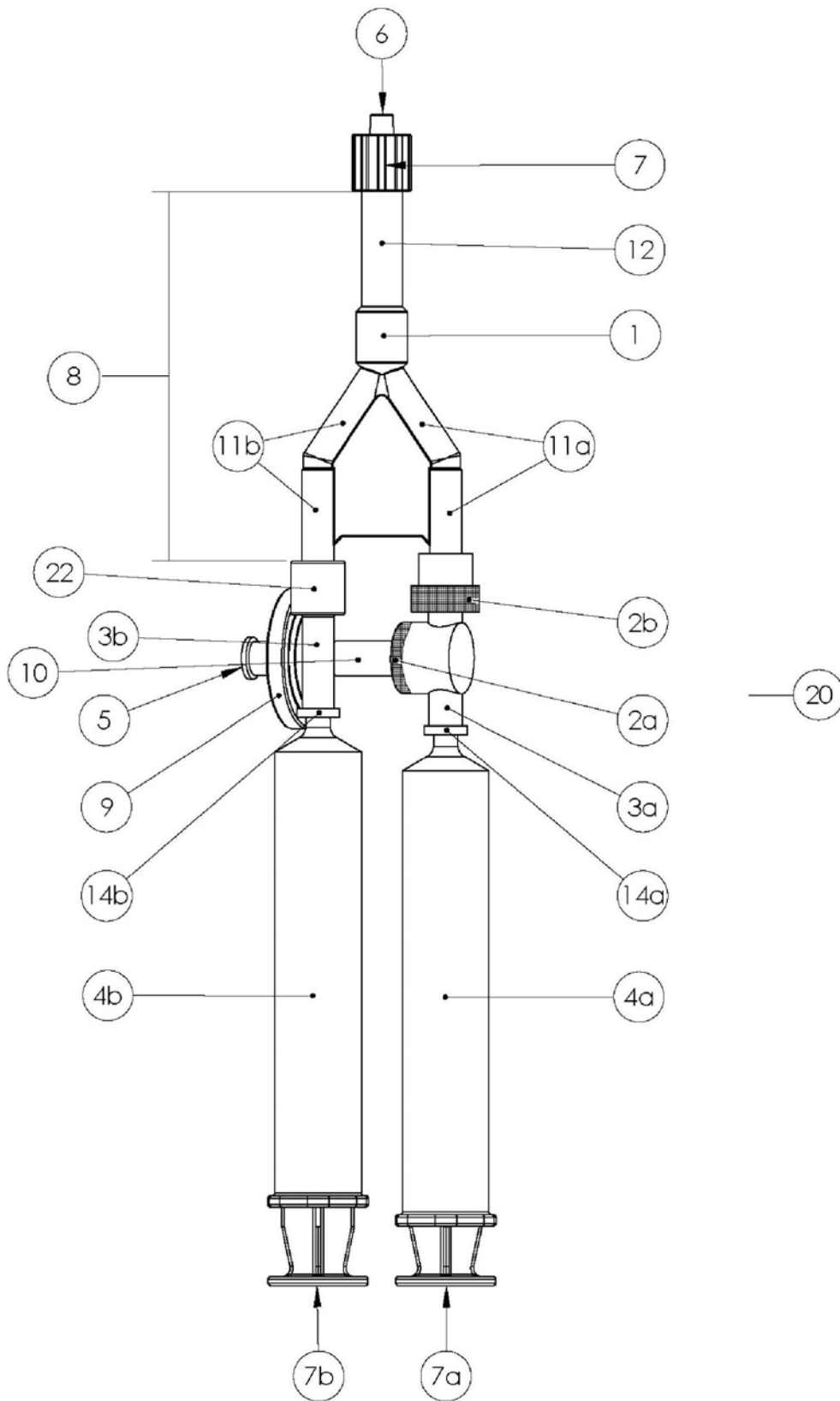


图7

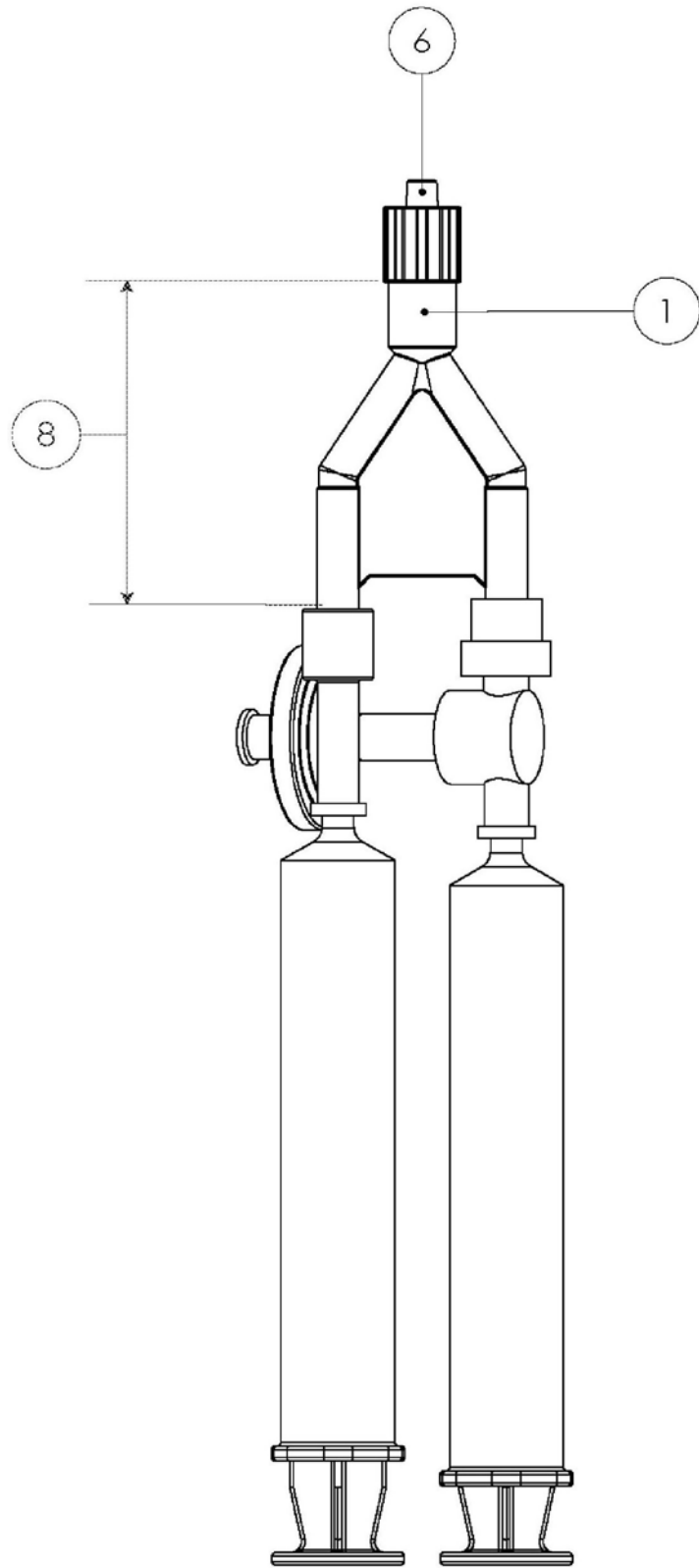


图8

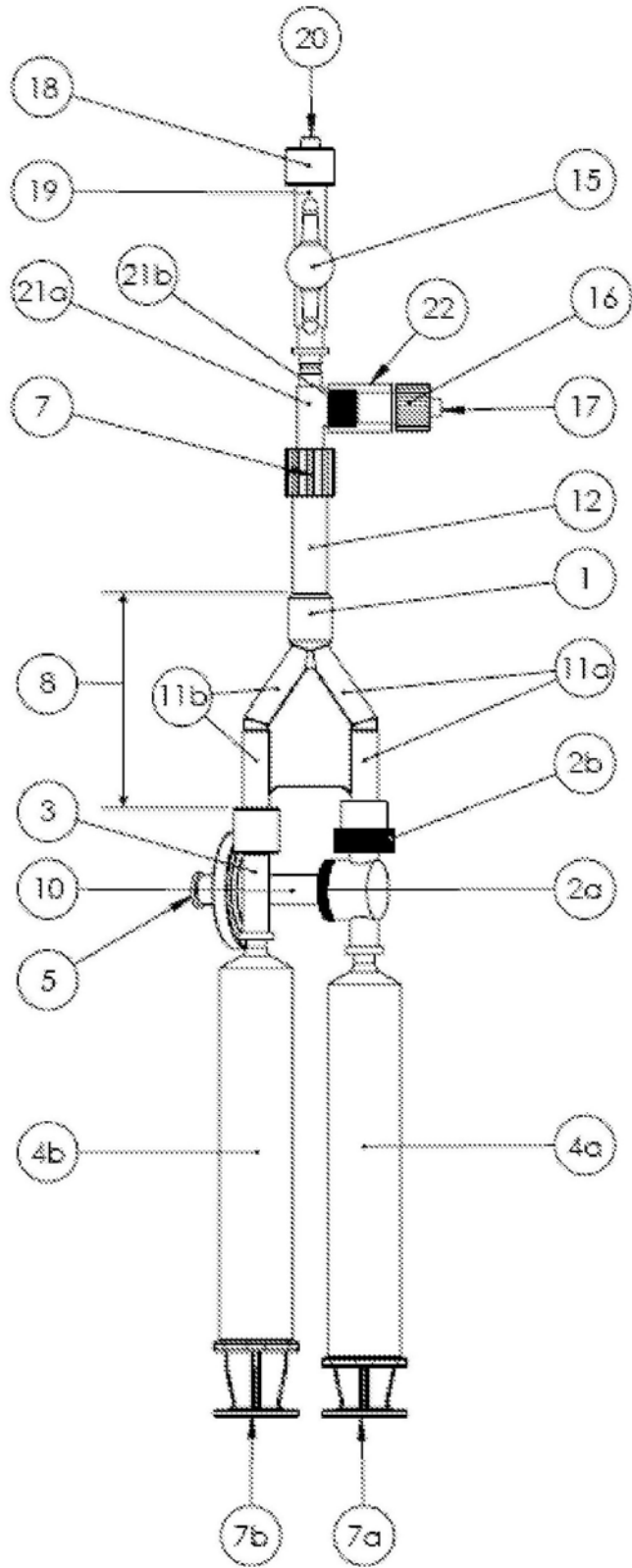


图9

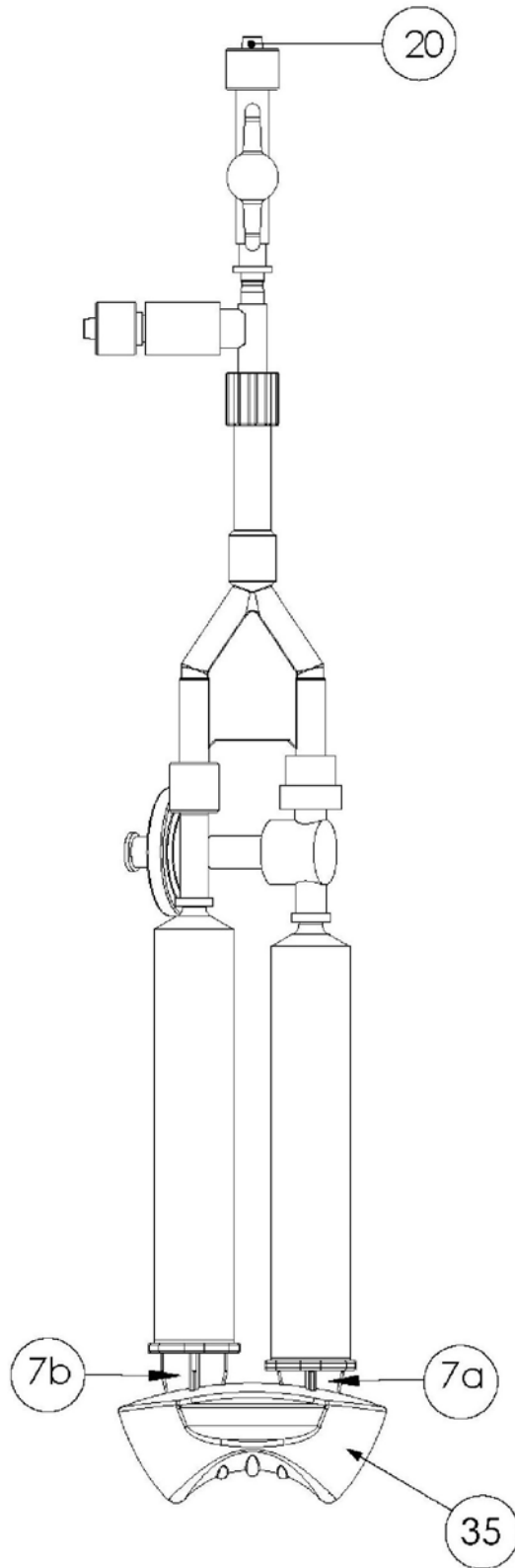


图10

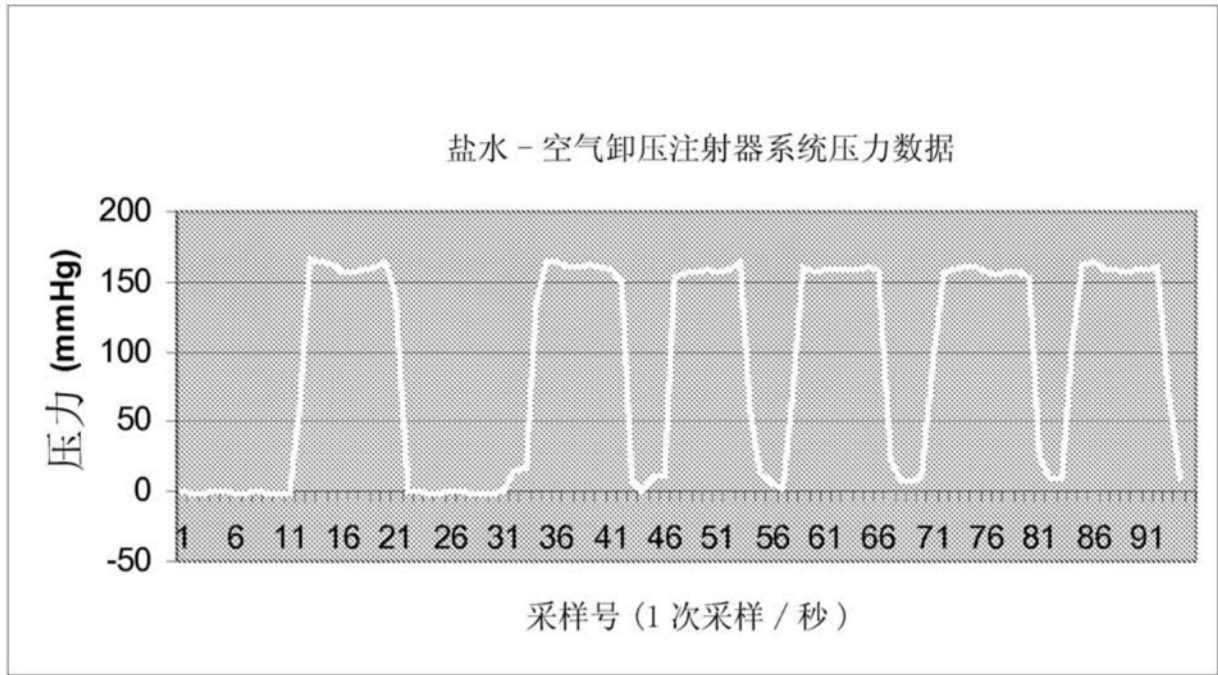


图11

专利名称(译)	用于超声检查成像的方法和装置		
公开(公告)号	CN108309413A	公开(公告)日	2018-07-24
申请号	CN201810335624.7	申请日	2011-11-09
[标]申请(专利权)人(译)	菲马西斯股份有限公司		
申请(专利权)人(译)	费玛塞斯公司		
当前申请(专利权)人(译)	费玛塞斯公司		
[标]发明人	K 李 谢普谢克 马克斯 S 阿泽维多		
发明人	K·李·谢普谢克 马克斯·S·阿泽维多		
IPC分类号	A61B17/42 A61M5/00 A61M5/14 A61M5/145 A61M31/00 A61B8/08		
CPC分类号	A61B8/481 A61B17/42 A61M5/007 A61M5/1407 A61M5/1452 A61M31/005		
代理人(译)	张国梁		
优先权	61/411856 2010-11-09 US 13/219667 2011-08-27 US		
外部链接	Espacenet SIPO		

摘要(译)

本发明包括生成和提供用于结构(诸如管和腔)的超声检查的造影剂的方法和装置。本发明提供产生包含两相(例如气相和液相)之间的可检测声学变化的造影剂。超声检查是成像的主要方式，但是本发明也可使用其它常规检测方式。

