



(12)发明专利

(10)授权公告号 CN 105996996 B

(45)授权公告日 2019.08.20

(21)申请号 201610290810.4

A61B 8/00(2006.01)

(22)申请日 2016.05.03

A61N 5/00(2006.01)

(65)同一申请的已公布的文献号

审查员 熊狮

申请公布号 CN 105996996 A

(43)申请公布日 2016.10.12

(73)专利权人 华南理工大学

地址 510640 广东省广州市天河区五山路
381号

(72)发明人 韦岗 马碧云 刘娇蛟 曹燕

杨萃 王一歌 李杰 赵明剑

(74)专利代理机构 广州粤高专利商标代理有限

公司 44102

代理人 何淑珍

(51)Int.Cl.

A61B 5/00(2006.01)

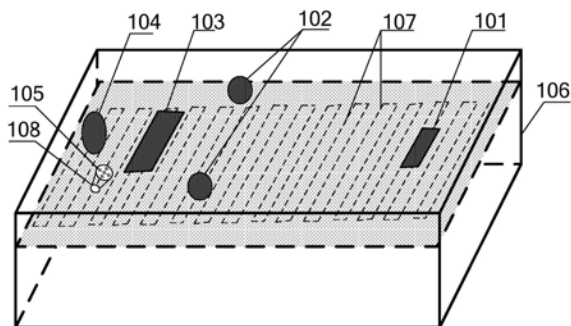
权利要求书2页 说明书7页 附图4页

(54)发明名称

基于电磁超声人体数据采集及辅助保健的
智能床垫

(57)摘要

本发明公开基于电磁超声人体数据采集及辅助保健的智能床垫,包括数据采集床垫、手持式电磁超声数据采集器、电磁定位装置和电磁超声数据处理系统;其中数据采集床垫负责人体的数据采集和按摩;手持式电磁超声数据采集器负责人体局部数据采集和按摩;电磁定位装置负责为数据采集提供定位信息;电磁超声数据处理系统负责控制信息的产生和回波磁信号的存储和分析。本发明利用人在床上休息、睡眠的时间,采用电磁超声技术,实现非接触式人体生理数据的采集和处理,同时结合电磁场在医学上的功效对特定部位进行理疗,实现辅助保健,可广泛用于健康监测、医疗保健和远程医疗等领域。



1. 基于电磁超声人体数据采集及辅助保健的智能床垫,其特征包括数据采集床垫、手持式电磁超声数据采集器、电磁定位装置和电磁超声数据处理系统;其中数据采集床垫负责人体全身的数据采集和按摩;手持式电磁超声数据采集器负责人体局部数据采集和按摩;电磁定位装置负责为数据采集提供定位信息;电磁超声数据处理系统负责控制信息的产生和回波磁信号的存储和分析;所述的数据采集床垫包括脚定位标签、手定位标签、胸定位标签、头定位标签、第一电磁超声数据采集端、床垫体、导轨、驱动电机;在数据采集或者按摩时,被采集者将脚、手、胸和头部放在预设的脚定位标签、手定位标签、胸定位标签和头定位标签的位置,第一电磁超声数据采集端固定在床垫体的内部的导轨上,利用驱动电机驱动在床垫体内部缓慢旋转并沿着导轨运动,运动过程中通过第一电磁超声数据采集端对床垫体范围内的人体生理数据进行采集;所述脚定位标签、手定位标签、胸定位标签和头定位标签均放置在床垫体上,其采用柔性PCB电路制成并置于床垫的设定位置,数据被采集者能根据自己的情况移动所述设定位置,确保身体相应的部位置于对应的板上;脚定位标签、手定位标签、胸定位标签和头定位标签的形状根据人体的相应部位的形状特征设置,脚定位标签、手定位标签、胸定位标签和头定位标签所在位置的柔性PCB电路上布形状不同,空间分布情况不同形状的金属线使得具有不同的电磁特征,电磁特征包括谐振频率、磁导率、电导率,以便于电磁超声数据处理时能根据数据采集点和已知的脚定位标签、手定位标签、胸定位标签和头定位标签位置确定采集数据所对应的人体部位。

2. 根据权利要求1所述的基于电磁超声人体数据采集及辅助保健的智能床垫,其特征包括在于所述第一电磁超声数据采集端包括电磁超声探头阵列、信号收发单元、功率放大单元、通信单元和电源单元,其中,电磁超声探头阵列的每个阵元包括一个信号发射探头和多个信号接收探头,信号发射探头采用通电电线圈排列组成,信号接收探头采用磁敏元件;信号收发单元与电磁超声探头阵列相连接,负责发射信号的产生和接收信号的预处理;功率放大单元与信号收发单元相连接,负责发射信号的功率控制,以适应数据采集和按摩两种工作模式的需求;通信单元负责第一电磁超声数据采集端和电磁超声数据处理系统之间的数据和控制信息的传输,采用有线或无线通信模式;电源单元负责对第一电磁超声数据采集端进行供电,采用有线电源或无线电源。

3. 根据权利要求1所述的基于电磁超声人体数据采集及辅助保健的智能床垫,其特征包括在于导轨均匀分布在数据采集床垫的内部,使得第一电磁超声数据采集端可在驱动电机驱动下遍历整个智能床垫的各个数据采集区域。

4. 根据权利要求1所述的基于电磁超声人体数据采集及辅助保健的智能床垫,其特征包括在于所述手持式电磁超声数据采集器包括第二电磁超声数据采集端、封装壳;第二电磁超声数据采集端的结构与第一电磁超声数据采集端的结构一致;第二电磁超声数据采集端封装在封装壳,以便数据被采集者的操作。

5. 根据权利要求1所述的基于电磁超声人体数据采集及辅助保健的智能床垫,其特征包括在于所述电磁定位装置包括电磁定位标签和电磁定位睡衣,其中电磁定位标签采用PCB电路板制作,上面布有形状不同且空间分布情况不同的金属线,使得不同部位的电磁特征各不相同,从而标记不同的数据采集部位,并能对不同的标签进行编码,且将采集的数据和对应的标签编码作为一个数据整体存储起来,以利用来进行采集数据的定位、分类处理和特征分析;不同的电磁定位标签对应不同器官的位置,数据被采集者将定位标签放置在相应

的器官部位,以记录回波数据的位置信息;电磁定位睡衣负责人体全身各个功能器官的定位,用柔性透磁材料制成,电磁定位睡衣上面绣制的金属细丝形成各种标签用以标识人体的不同部位和器官。

6.根据权利要求4所述的基于电磁超声人体数据采集及辅助保健的智能床垫,其特征在于所述的电磁超声数据处理系统是所述的智能床垫的数据处理端,其包括通信单元、数据分析单元、成像显示单元、人机交互单元、处理单元、存储单元及电源;其中通信单元负责任一电磁超声数据采集端与电磁超声数据处理系统之间的数据和控制信息的传输,采用有线或无线通信模式;数据分析单元主要进行回波数据的时频特性分析、电磁特性反演;成像显示单元负责数据时频特性、电磁特性的二维、三维显示;人机交互单元负责提供人机交互的界面和外设,用于控制采集参数的设置和成像显示的方式;处理单元负责整个电磁超声数据处理系统中前述各组成部分的调度以及采集参数的设置和数据的处理;存储单元负责采集参数、不同定位标签所对应的位置信息、回波磁信号的数据和分析结果的存储;电源负责电磁超声数据处理系统的供电,采用有线电源或无线电源。

基于电磁超声人体数据采集及辅助保健的智能床垫

技术领域

[0001] 本发明涉及电磁学、医疗健康及智能家居等技术领域,具体涉及基于电磁超声人体数据采集及辅助保健的智能床垫。

背景技术

[0002] 医学超声检测是一种基于超声波的医学诊断技术,在临床诊断和健康体检中有着不可取代的作用。其原理如下:超声波通过接触式耦合进入人体,由于不同的人体组织的声阻抗不一样,超声波在人体组织内产生散射、反射、折射和衰减等效应,因此可根据回波特性的差异,对人体的器官进行检查。然而,传统超声检测具有以下不便:1)探头需通过耦合剂紧密接触人体;2)操作和解读图像结果需通过专业的医生,每次检查须事先到专业的医疗机构预约排队完成,使用不便。

[0003] 相对于传统的超声检测技术,电磁超声技术采用电磁波在被测物内部激发感生电磁场,并根据此感生电磁场的空间分布情况反演出被测物的材质及其空间分布情况,该感生磁场的大小由于被测物体自身的材质及其空间分布的情况决定,从而实现非接触式检测无损检测,可广泛用于工业检测中,也可结合激光测振技术实现医疗检测(如授权公告号:CN102415900B)。

[0004] 同时,经常体检可实现有效的健康监测,传统超声检查需到专业机构预约排队完成,极为不便。如何提升超声检测的方便性是超声检测技术改进目标之一。现有研究表明,人的一生有三分之一的时间在睡觉,而睡觉一般在床上进行,如果充分利用人在床上休息的时间,结合信息化技术、网络技术和智能家居技术,有望实现居家体检、随时体检,以满足人们对健康监测的方便性、随时性、连续性的需求。

[0005] 此外,现代医学认为电磁场能影响人体电流分布、荷电微粒的运动、膜系统的通透性和生物高分子的磁矩取向等,使组织细胞的生理、生化过程改变,产生镇痛、消肿、促进血液及淋巴循环等作用,因此电疗法、磁疗法(如公开专利号:CN101023897A)被广泛用于医疗保健。

[0006] 综上所述,为了解决现有医学超声检测诸多不便,本专利将电磁超声技术、智能家居技术、医疗保健技术有机地结合在一起,提出一种基于电磁超声人体数据采集及辅助保健的智能床垫。该设备原理如下:通过发射超声频段的电磁信号,激发人体内带电生物粒子的震动,产生超声波;人体内带电粒子的震动,产生变化的磁场,通过检测此变化的磁场,结合麦克斯韦方程可反演出人体内部结构,实现人体的健康体检。

[0007] 该设备采用电磁超声技术,实现人体生理数据的非接触式采集;充分利用人在床上休息的时间,实现居家健康体检;结合电磁场在医学上的理疗功效实现按摩和辅助保健。该设备具有对人体无害、非接触式、操作方便、随时检测、连续检测等优点,可广泛用于健康体检、医疗保健和远程医疗等领域。

发明内容

[0008] 本发明的目的在于提供一种基于电磁超声人体数据采集及辅助保健的智能床垫。本发明采用电磁超声技术,实现人体生理数据的非接触式采集;利用人在床上睡觉、休息的时间对人体生理数据进行采集、处理,实现居家体检和远程体检;同时结合电磁波的理疗功效实现按摩与辅助保健。其原理如下:通过主动发射超声频段的电磁信号,激发人体内带电生物粒子的震动,产生超声波;人体内带电粒子的震动,产生变化的磁场,通过磁敏阵列探头检测此变化的磁场,结合麦克斯韦方程反演出人体内的结构,实现人体的健康体检。

[0009] 所述基于电磁超声人体数据采集及辅助保健的智能床垫,包括数据采集床垫、手持式电磁超声数据采集器、电磁定位装置和电磁超声数据处理系统。其中数据采集床垫负责人体全身的数据采集和按摩;手持式电磁超声数据采集器负责人体局部数据采集和按摩;电磁定位装置负责为数据采集提供定位信息;电磁超声数据处理系统负责控制信息的产生和回波磁信号的存储和分析。

[0010] 进一步优化实施地,所述数据采集床垫(床垫可放在床上,也可以适当减少尺寸,放在其它可供人们在上面休息的家具上,如沙发、桌子等)负责人体全身的数据采集和按摩,其包括脚定位标签、手定位标签、胸定位标签、头定位标签、第一电磁超声数据采集端、床垫体、导轨、驱动电机,如图所述。在数据采集或者按摩时,被采集者将脚、手、胸和头部放在预设的脚定位标签、手定位标签、胸定位标签和头定位标签的位置,第一电磁超声数据采集端装在床垫体的内部的导轨上,利用驱动电机驱动在床垫体内部缓慢旋转并沿着导轨运动,运动过程中通过第一电磁超声数据采集端对床垫体范围内的人体生理数据进行采集。

[0011] 进一步优化实施地,数据采集床垫中所述的脚定位标签、手定位标签、胸定位标签和头定位标签放置均在床垫体上,其采用柔性PCB电路制成并置于床垫的特定位置,数据被采集者可根据自己的情况移动其位置,确保身体相应的部位置于对应的板上。脚定位标签、手定位标签、胸定位标签和头定位标签的形状根据人体的相应部位的形状特征设置,它们所在位置的柔性PCB电路上布形状不同,空间分布情况不同的金属线(例如:可以呈现平面螺旋形、方螺旋形或其他形状)使得其电磁特征(例如:谐振频率,磁导率、电导率等)不同于其他位置,以便于电磁超声数据处理时可根据数据采集点和已知的脚定位标签、手定位标签、胸定位标签和头定位标签位置确定采集数据所对应的人体部位。

[0012] 进一步优化实施地,所述第一电磁超声数据采集端包括电磁超声探头阵列、信号收发单元、功率放大单元、通信单元和电源单元。其中,电磁超声探头阵列的每个阵元包括一个信号发射探头(其由一定排列组合的通电电线圈组成)和多个信号接收探头(其由磁敏元件组成),它们按照一定的方式排列并组成电磁超声探头阵列;信号收发单元与电磁超声探头阵列相连接,负责发射信号的产生和接收信号的预处理;功率放大单元与信号收发单元相连接,负责发射信号的功率控制,以适应数据采集和按摩两种工作模式的需求;通信单元负责第一电磁超声数据采集端和电磁超声数据处理系统之间的数据和控制信息的传输,可采用有线或无线通信模式;电源单元负责对第一电磁超声数据采集端进行供电,可采用有线电源、无线电源或者电池。

[0013] 进一步优化实施地,所述床垫体内置导轨,床垫体外部采用橡胶、乳胶、泡沫等塑料材料制成,以利于电磁超声、电磁波信号的传播且经济实用;导轨可用塑胶材料或者其他非磁反射材料制成,可呈折线状、平面螺旋状、方形螺旋状等各种形状均匀分布在数据采集

床垫的内部。

[0014] 进一步优化实施地,所述驱动电机驱动第一电磁超声数据采集端的转动,并沿着导轨缓慢移动,使得第一电磁超声数据采集端可遍历整个智能床垫的各个数据采集区域。

[0015] 进一步优化实施地,所述手持式电磁超声数据采集器负责人体局部数据采集和按摩,包括第二电磁超声数据采集端、封装壳,如图3所示。所述第二电磁超声数据采集端的结构如上文数据采集床垫的第二电磁超声数据采集端的结构一致。

[0016] 进一步优化实施地,所述封装壳是一个采用橡胶、乳胶、泡沫等塑料材料制成的外壳,并将第二电磁超声数据采集端封装在里面,以方便数据被采集者的操作。

[0017] 基于电磁超声人体数据采集及辅助保健的智能床垫,其中所述电磁定位装置负责为数据采集提供定位信息,其包括电磁定位标签和电磁定位睡衣。其中,电磁定位标签,采用PCB电路板或者柔性PCB电路板制作,上面布有形状不同,空间分布情况不同(例如:圆形、方形、三角形或者其他形状)的金属线,如图4所示,使得其电磁特征(例如:谐振频率,磁导率、电导率等)各不相同,从而标记不同的数据采集部位,并可对不同的标签进行编码,且将采集的数据和对应的标签编码作为一个数据整体存储起来,以利用采集数据的定位、分类处理和特征分析。在使用过程中,不同的定位标签对应不同器官的位置,数据被采集者将定位标签放置在特定的器官部位,以记录回波数据的位置信息。

[0018] 本发明中电磁定位装置,其中所述的电磁定位睡衣负责人体全身各个功能器官的定位,可采用弹性纤维等柔性透磁材料制成,上面由金属细丝绣制的各种标签用以标识人体的不同部位和器官(例如:心脏、肺部、肝部、胆部、肾脏等各种器官),如图5所示。在使用时,数据被采集者,穿上电磁定位睡衣,通过手工调整使得睡衣上所绣的标签对应相应的数据采集位置。

[0019] 基于电磁超声人体数据采集及辅助保健的智能床垫,其中所述电磁超声数据处理系统可以是计算机、网络云处理终端或其他移动计算设备(例如:智能手机),是所述的智能床垫的数据处理端,负责控制信息的产生和回波磁信号的存储和分析,其包括通信单元、数据分析单元、成像显示单元、人机交互单元、处理单元、存储单元及电源,如图6所示。其中通信单元负责一电磁超声数据采集端与电磁超声数据采集系统之间的数据和控制信息的传输,可采用有线或无线通信模式;数据分析单元负责进行回波数据的时频特性分析、电磁特性反演及其他分析;成像显示单元负责数据时频特性、电磁特性的二维、三维显示;人机交互单元负责提供人机交互的界面和外设,用于控制采集参数的设置和成像显示的方式;处理单元负责整个电磁超声数据处理系统各个功能模块的调度以及采集参数的设置和数据的控制;存储单元负责采集参数、不同定位标签所对应的位置信息、回波磁信号的数据和分析结果的存储;电源负责电磁超声数据处理系统各个单元、器件的供电,可采用有线电源、无线电源或者电池。

[0020] 本发明也包含基于电磁超声人体数据采集及辅助保健的智能床垫的工作方法,具体实现步骤包括:

[0021] 步骤1:采集前准备

[0022] 在开始采集数据或者按摩前,数据被采集者可采用以下方式:

[0023] 1)被采集者躺在数据采集床垫上,并将头、手、胸、脚放置在床垫的相应的位置上,且将电磁定位标签固定在身体的相应位置上,并记录其位置信息,开始数据采集或者按摩;

[0024] 2) 被采集者穿着电磁定位睡衣, 躺在数据采集床垫上, 或以任何体式采用手持式电磁超声数据采集器, 开始数据采集或者按摩;

[0025] 3) 被采集者将电磁定位标签固定在身体的相应位置上, 采用手持式电磁超声数据采集器, 开始数据采集或者按摩。

[0026] 步骤2: 采集流程

[0027] 数据被采集者在电磁超声控制处理系统的人机交互单元输入相关的工作模式(数据采集模式或者按摩模式)和基本的控制信息, 从而控制数据采集床垫或手持式电磁超声数据采集器选择相应的工作模式并进行如下步骤:

[0028] 1) 如所选是数据采集模式, 则启动后, 数据采集床垫或者手持式电磁超声数据采集器的电磁超声数据采集端开始工作。其通信单元接收电磁超声数据处理系统的控制信息, 信号收发单元产生相应的发射信号送至功率放大单元放大至相应的功率, 然后通过电磁超声阵列探头向人体发射电磁波信号, 并接收反射回波磁信号, 所接收的回波磁信号传输至信号收发单元作预处理, 然后通过通信单元把数据传递到电磁超声数据处理系统。回波磁信号在电磁超声数据处理系统中经过信号处理和数据分析将结果保存在存储单元中, 电磁超声数据采集端在轨道上移动或人工移动, 重复上述过程直至数据采集结束;

[0029] 2) 如所选是按摩模式, 则启动后, 数据采集床垫或者手持式电磁超声数据采集器的电磁超声数据采集端的通信单元接收电磁超声数据处理系统的控制信息, 信号收发单元产生相应的发射电信号并由功率放大单元放大至较大功率的电信号经由电磁超声阵列探头向人体发射较大功率的电磁信号, 这个大功率电磁信号可通过影响人体电流分布、荷电微粒的运动等方式作用人体, 实现按摩和辅助治疗, 电磁超声数据采集端在轨道上移动或人工移动, 重复上述过程直至按摩结束。

[0030] 步骤3: 数据分析

[0031] 在步骤2的数据采集模式下, 电磁超声数据处理系统从电磁超声数据采集端采集的回波数据进行提取, 并根据人机交互单元的输入命令进行频特性分析、电磁特性反演及其他分析和成像显示; 在步骤2的按摩模式下, 无此操作。

[0032] 本发明所述的基于电磁超声人体数据采集及辅助保健的智能床垫, 具有如下优点和技术效果:

[0033] 1) 本发明利用人在床上休息、睡眠的时间, 采用电磁超声技术, 实现非接触式人体生理数据的采集和处理, 同时结合电磁场在医学上的功效对特定部位进行理疗, 实现辅助保健, 可广泛用于健康监测、医疗保健和远程医疗等领域。

[0034] 2) 本发明采用柔性PCB电路板印制形状不同, 空间分布情况不同的金属线作为电磁定位标签, 用于标记不同的数据采集部位, 利于采集数据的定位和分类处理。

[0035] 3) 本发明的电磁定位睡衣, 采用弹性纤维等柔性透磁材料制成, 上面用金属细丝绣制的各种标签标识人体的不同部位和器官, 该结构有利于采集数据的定位和分类处理。

[0036] 4) 本发明既可采用数据采集床垫, 实现人体全身各个部位数据的全面采集, 又可采用手持式电磁超声数据采集器, 实现某些重点部位的精细数据采集。

[0037] 5) 本发明既可实现人体生理数据采集, 同时可通过提高电磁波的发射功率对特定位置进行按摩理疗。

[0038] 6) 本发明具有对人无害、非接触式、操作方便、随时检测、连续检测等优点, 可实现

居家健康体检、连续监测,是现有医疗检查手段的一种有效补充。

附图说明

- [0039] 图1为实例所述的数据采集床垫的结构图;
- [0040] 图2为实例所述的手定位标签、脚定位标签和胸定位标签示意图;
- [0041] 图3 为实例所述的手持式电磁超声数据采集器的结构图;
- [0042] 图4 为实例所述的电磁定位标签的各种样式示意图;
- [0043] 图5 为实例所述的电磁定位睡衣的示意图;
- [0044] 图6 为实例所述的电磁超声数据处理系统的结构图;
- [0045] 图7 为实例的人体生理数据采集流程图。

具体实施方式

[0046] 下面结合实施例及附图对本发明作进一步详细的描述说明,但本发明的实施和保护不限于此。

[0047] 图1-图7为本发明的一种具体实施方式。

[0048] 本实例的数据采集床垫如图1所示。所述数据采集床垫(床垫可放在床上,也可以适当减少尺寸,放在其它可供人们在上面休息的家具上,如沙发、桌子等)负责人体全身的数据采集和按摩,其包括脚定位标签101、手定位标签102、胸定位标签103、头定位标签104、第一电磁超声数据采集端105、床垫体106、导轨107、驱动电机108,如图1所述。在数据采集或者按摩时,被采集者将脚、手、胸和头部放在预设的脚定位标签101、手定位标签102、胸定位标签103和头定位标签104的位置。本实例中被采集者躺在床垫上,并调整脚定位标签101、手定位标签102、胸定位标签103和头定位标签104的位置,使得脚、手、胸和头放置在相应的板上。所属的数据采集床垫有两种工作模式:数据采集模式和按摩模式。在数据采集模式下,驱动电机108驱动第一电磁超声数据采集端105的转动,并沿着导轨107缓慢移动,遍历被采集者身体的各个部位。在第一电磁超声数据采集端105移动的同时,第一电磁超声数据采集端根据数据采集系统的控制信息,通过电磁超声探头阵列收发电磁超声信号,对被采集者不同位置的生理数据进行采集,并通过通信单元把数据传输到数据采集系统。在按摩模式下,第一电磁超声数据采集端105通过电磁超声探头阵列发射功率较大电磁波按摩身体,且其在自转的同时随着驱动电机108沿着导轨107缓慢移动,按摩人体各个部位。

[0049] 以手定位标签为例,如图2所示,201为手定位标签的柔性PCB电路板,202为金属线,203为脚定位标签的柔性PCB电路板,204为胸定位标签的柔性PCB电路板。

[0050] 本发明的手持式电磁超声数据采集器,如图3所示。所述手持式电磁超声数据采集器负责人体局部数据采集和按摩,包括第二电磁超声数据采集端301、封装壳302,如图3所示。所述第二电磁超声数据采集端301的结构如上文数据采集床垫的第二电磁超声数据采集端105的结构一致。所述手持式电磁超声数据采集器有两种工作模式:数据采集模式和按摩模式。在数据采集模式中,先把电磁定位标签401贴在特定位置(如图4所示),如腰部,然后把第二电磁超声数据采集端301开启并对准电磁定位标签401位置。第二电磁超声数据采集端301启动后,根据通过其通信单元接收的电磁超声数据处理系统的控制信息,信号收发单元生产相应的发射电信号并由功率放大单元放大至相应的功率,然后通过电磁超声阵列

探头向人体发射电磁波信号,并接收回波磁信号,所接收的回波磁信号传输至信号收发单元作预处理,然后通过通信单元把数据传递到电磁超声数据处理系统。在按摩模式中,根据其通信单元接收的电磁超声数据处理系统的控制信息,信号收发单元生产相应的发射电信号并由功率放大单元放大至较大的功率,然后通过电磁超声阵列探头发射电磁波信号,实现按摩等保健作用,其具体原理如下:电磁场能影响人体电流分布、荷电微粒的运动、膜系统的通透性和生物高分子的磁矩取向等,使组织细胞的生理、生化过程改变,产生镇痛、消肿、促进血液及淋巴循环等作用。

[0051] 本实例中电磁定位装置,其中所述电磁定位标签401,如图4所示,采用PCB电路板或者柔性PCB电路板,上面布有形状不同,空间分布情况不同(例如:圆形、方形、三角形或者其他形状)的金属线402,使得其电磁特征(例如:谐振频率,磁导率、电导率等)各不相同,从而标记不同的数据采集部位,并对不同的标签进行编码,且将采集的数据和对应的标签编码作为一个数据整体存储起来,以利用采集数据的分类处理。在使用过程中,不同的定位标签对应不同器官位置,定位标签放置在特定的部位,如腰部、腹部等,其电磁特性不同于无标签的位置,通过回波磁信号的接收、时频特性分析、电磁特性反演及其他分析,利用电磁特性(例如:谐振频率,磁导率、电导率等)分布特征,把采集的数据、采集部位和标签编码结合起来,便于后续数据的定位和后续分析。

[0052] 本实例中的电磁定位装置,其中所述电磁定位睡衣,如图5所示,可采用弹性纤维等柔性透磁材料制成,上面由金属细丝绣制的各种标签501用以标识人体的不同部位和器官(例如:心脏、肺部、肝部、胆部、肾脏等各种器官)。在使用时,数据被采集者穿上电磁定位睡衣,通过手工调整使得睡衣上所绣的标签对应相应的数据采集位置,如肺部、肝部、胆部等人体器官位置。数据被采集者可躺在床垫上身穿电磁定位睡衣睡觉,有标签处收集的回波磁信号不同于非标签位置,结合电磁定位标签编码的原理,可确定数据采集位置及其对应的生理数据。

[0053] 本发明的电磁超声数据处理系统结构,如图6所示。电磁超声数据处理系统通过通信单元601获取从任一电磁超声数据采集端采集的回波磁信号并把数据存储在存储单元606中,同时存储单元606存储不同定位标签所对应的位置信息以便于数据分析单元602数据处理时分类。另外通信单元601将通过人机器交互单元604输入的控制信息传输到对应电磁超声数据采集端。数据分析单元602从存储单元606中获取数据并对回波磁信号进行频特性分析、电磁特性反演及其他分析,并将分析结果存储在存储单元606中。成像显示单元603负责数据时频特性、电磁特性的二维、三维显示。人机交互单元604负责提供人机交互的界面和外设,用于控制采集参数的设置和成像显示单元603显示方式的设置。处理单元605负责整个电磁超声数据处理系统各个功能模块的调度以及采集参数的设置和数据的控制。电源负责电磁超声数据处理系统各个单元、器件的供电,可采用有线电源、无线电源或者电池。

[0054] 本实施例的基于电磁超声人体数据采集及辅助保健的智能床垫的工作方法,具体实现步骤包括:

[0055] 步骤1:采集前准备

[0056] 在开始采集数据或者按摩前,数据被采集者可采用以下方式:

[0057] 1) 被采集者躺在数据采集床垫上,并将头、手、胸、脚放置在床垫的相应的位置上,

且将电磁定位标签固定在身体的相应位置上,并记录其位置信息,开始数据采集或者按摩;

[0058] 2) 被采集者穿着电磁定位睡衣,躺在数据采集床垫上,或以任何体式采用手持式电磁超声数据采集器,开始数据采集或者按摩;

[0059] 3) 被采集者将电磁定位标签固定在身体的相应位置上,采用手持式电磁超声数据采集器,开始数据采集或者按摩。

[0060] 步骤2:采集流程

[0061] 数据被采集者在电磁超声控制处理系统的人机交互单元输入相关的工作模式(数据采集模式或者按摩模式)和基本的控制信息,从而控制数据采集床垫或手持式电磁超声数据采集器选择相应的工作模式并进行如下步骤:

[0062] 1) 如所选是数据采集模式,则启动后,数据采集床垫或者手持式电磁超声数据采集器的电磁超声数据采集端开始工作。其通信单元接收电磁超声数据处理系统的控制信息,信号收发单元产生相应的发射信号送至功率放大单元放大至相应的功率,然后通过电磁超声阵列探头向人体发射电磁波信号,并接收反射回波磁信号,所接收的回波磁信号传输至信号收发单元作预处理,然后通过通信单元把数据传递到电磁超声数据处理系统。回波磁信号在电磁超声数据处理系统中经过信号处理和数据分析将结果保存在存储单元中,电磁超声数据采集端在轨道上移动或人工移动,重复上述过程直至数据采集结束;

[0063] 2) 如所选是按摩模式,则启动后,数据采集床垫或者手持式电磁超声数据采集器的电磁超声数据采集端的通信单元接收电磁超声数据处理系统的控制信息,信号收发单元产生相应的发射电信号并由功率放大单元放大至较大功率的电信号经由电磁超声阵列探头向人体发射较大功率的电磁信号,这个大功率电磁信号可通过影响人体电流分布、荷电微粒的运动等方式作用人体,实现按摩和辅助治疗,电磁超声数据采集端在轨道上移动或人工移动,重复上述过程直至按摩结束。

[0064] 步骤3:数据分析

[0065] 在步骤2的数据采集模式下,电磁超声数据处理系统从电磁超声数据采集端采集的回波数据进行提取,并根据人机交互单元的输入命令进行频特性分析、电磁特性反演及其他分析和成像显示;在步骤2的按摩模式下,无此操作。

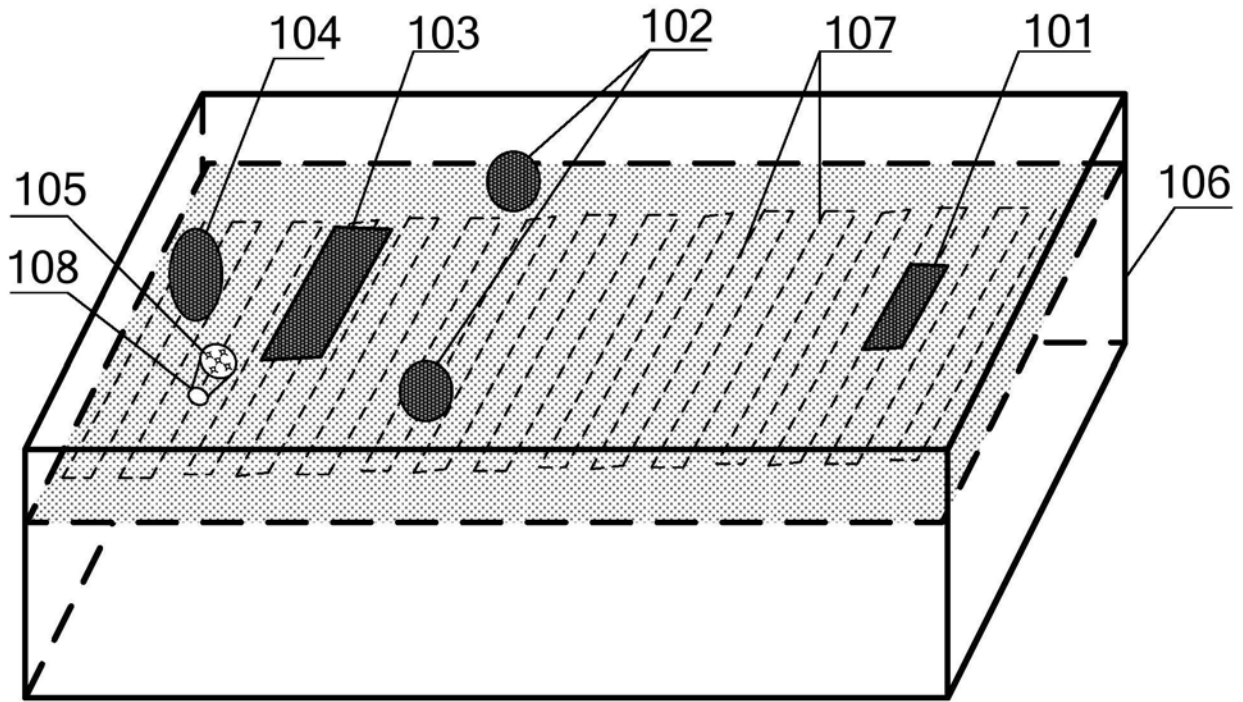


图1

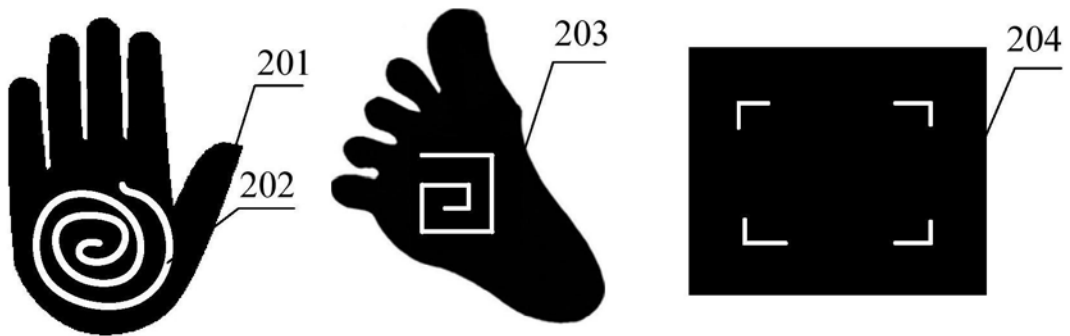


图2

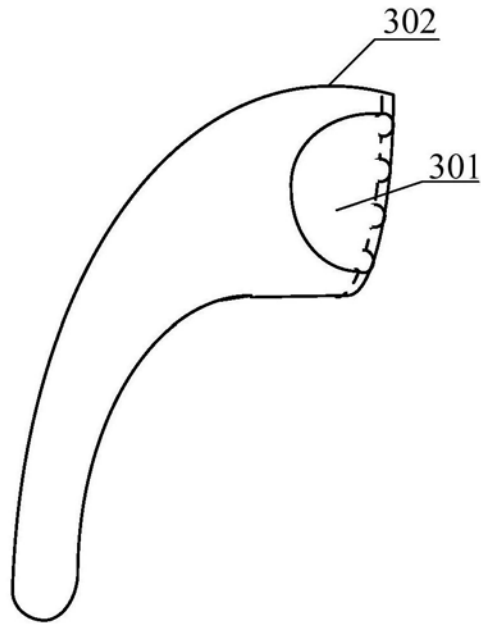


图3

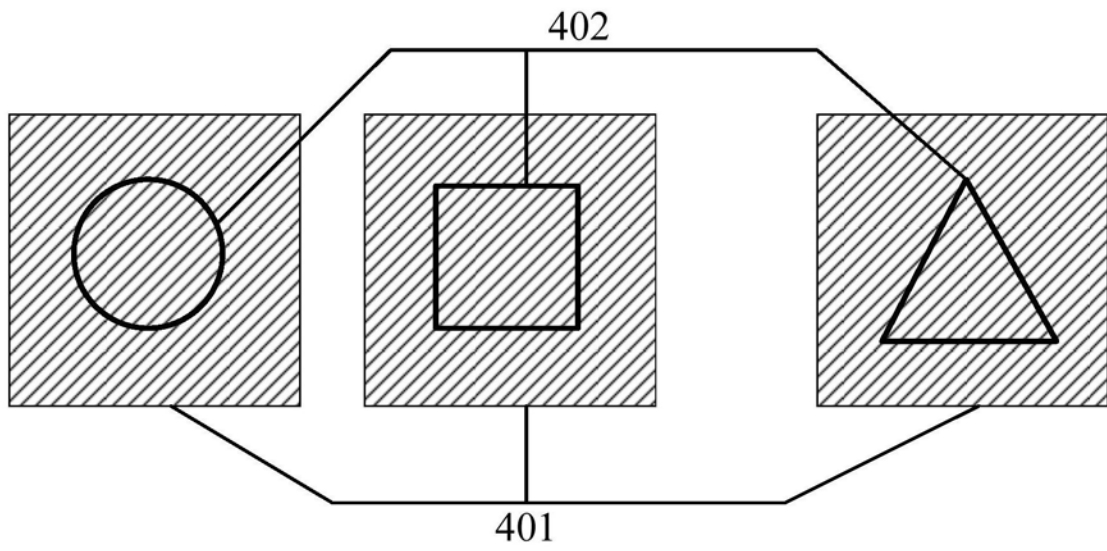


图4

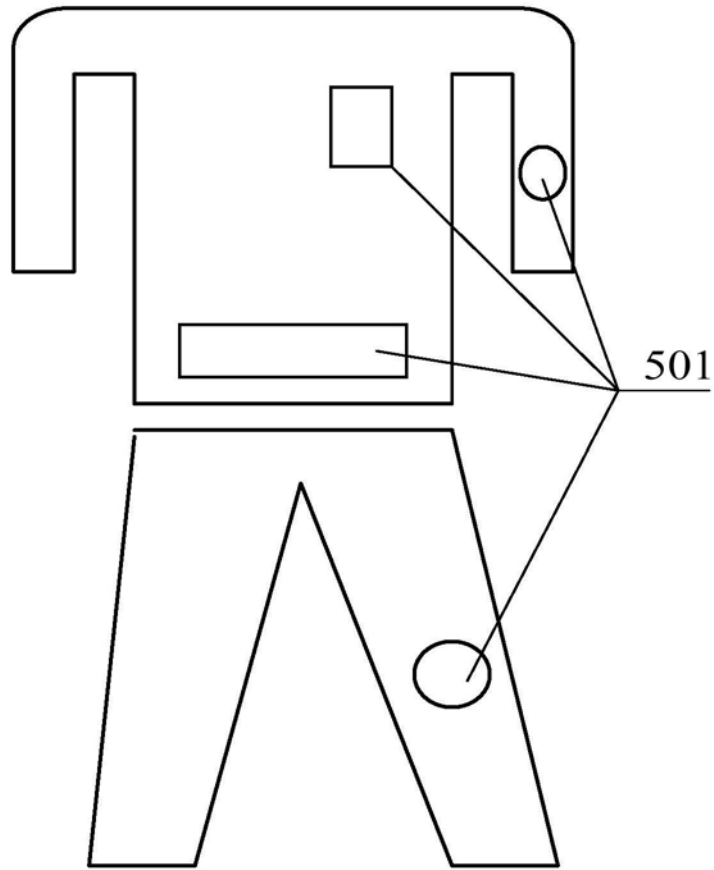


图5

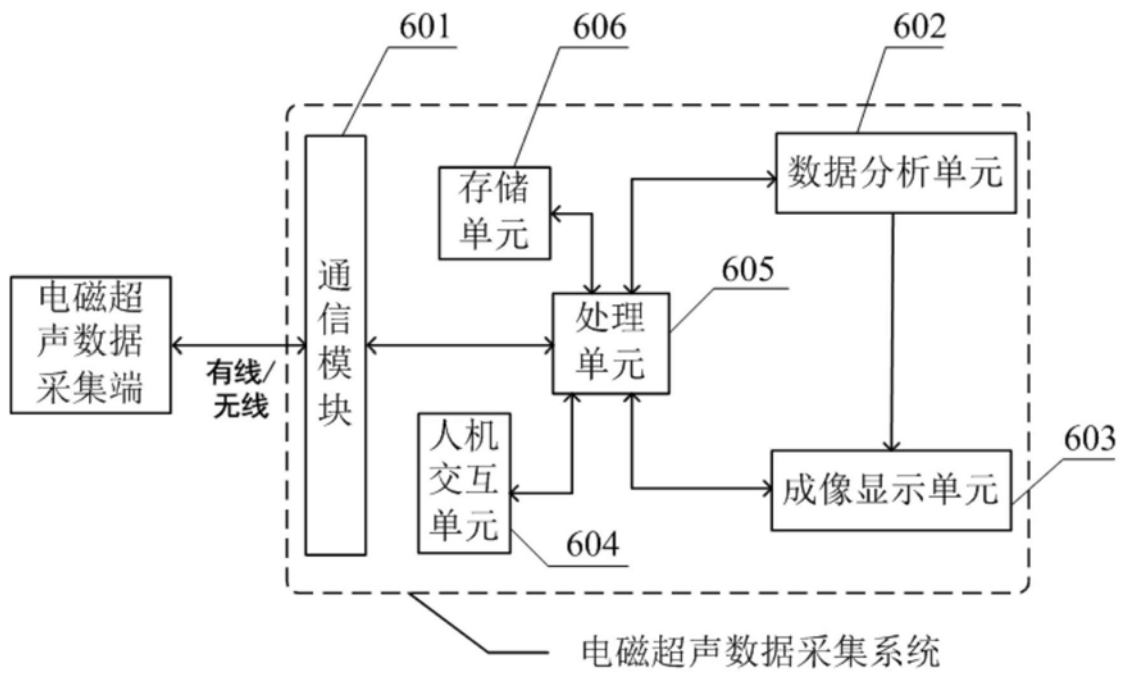


图6

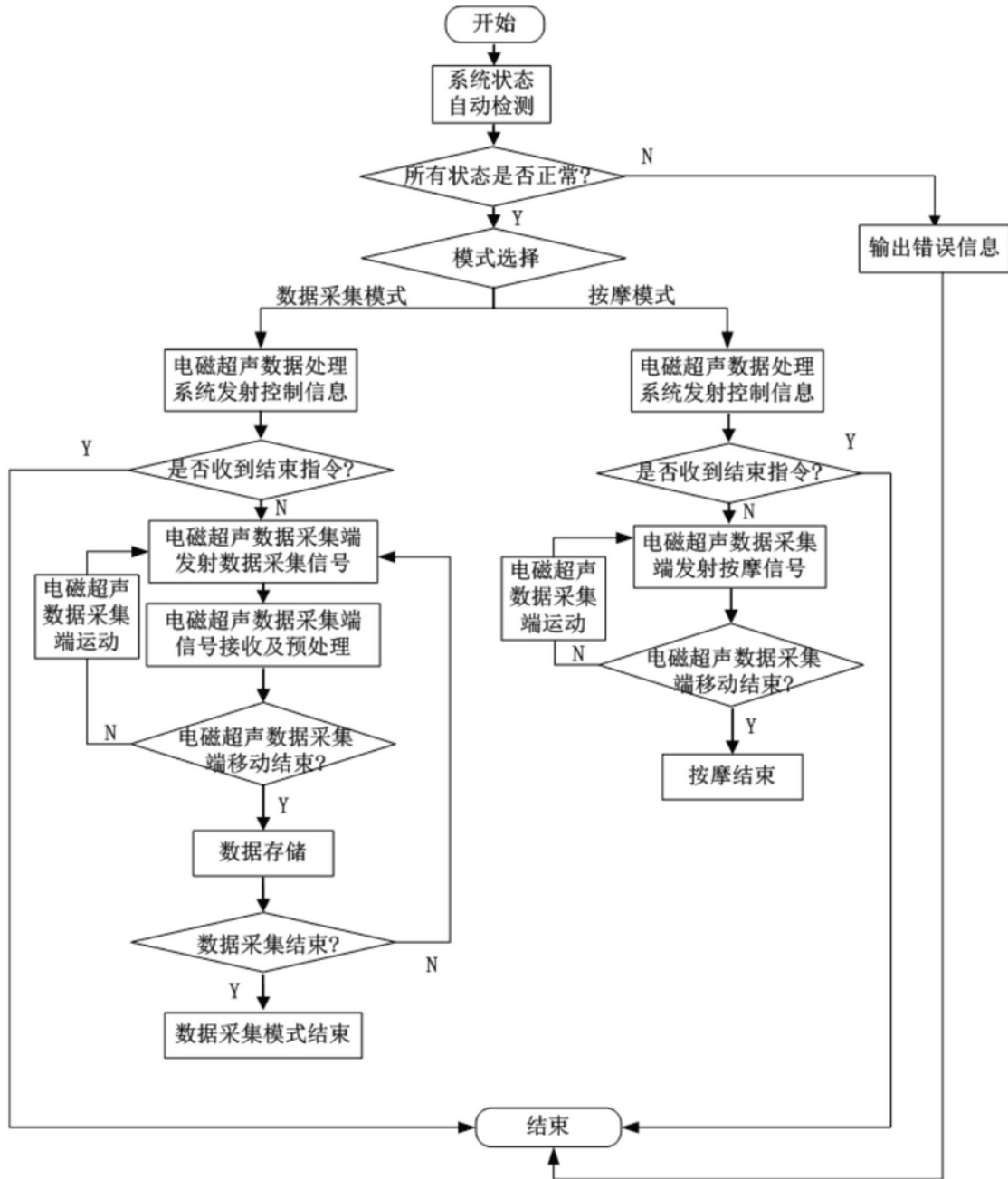


图7

专利名称(译)	基于电磁超声人体数据采集及辅助保健的智能床垫		
公开(公告)号	CN105996996B	公开(公告)日	2019-08-20
申请号	CN201610290810.4	申请日	2016-05-03
[标]申请(专利权)人(译)	华南理工大学		
申请(专利权)人(译)	华南理工大学		
当前申请(专利权)人(译)	华南理工大学		
[标]发明人	韦岗 马碧云 刘娇蛟 曹燕 杨萃 王一歌 李杰 赵明剑		
发明人	韦岗 马碧云 刘娇蛟 曹燕 杨萃 王一歌 李杰 赵明剑		
IPC分类号	A61B5/00 A61B8/00 A61N5/00		
代理人(译)	何淑珍		
其他公开文献	CN105996996A		
外部链接	Espacenet SIPO		

摘要(译)

本发明公开基于电磁超声人体数据采集及辅助保健的智能床垫，包括数据采集床垫、手持式电磁超声数据采集器、电磁定位装置和电磁超声数据处理系统；其中数据采集床垫负责人体的数据采集和按摩；手持式电磁超声数据采集器负责人体局部数据采集和按摩；电磁定位装置负责为数据采集提供定位信息；电磁超声数据处理系统负责控制信息的产生和回波磁信号的存储和分析。本发明利用人在床上休息、睡眠的时间，采用电磁超声技术，实现非接触式人体生理数据的采集和处理，同时结合电磁场在医学上的功效对特定部位进行理疗，实现辅助保健，可广泛用于健康监测、医疗保健和远程医疗等领域。

