



(12)发明专利

(10)授权公告号 CN 104837413 B

(45)授权公告日 2018.09.11

(21)申请号 201380031663.3

(22)申请日 2013.06.14

(65)同一申请的已公布的文献号
申请公布号 CN 104837413 A

(43)申请公布日 2015.08.12

(30)优先权数据
61/660,201 2012.06.15 US

(85)PCT国际申请进入国家阶段日
2014.12.15

(86)PCT国际申请的申请数据
PCT/US2013/045999 2013.06.14

(87)PCT国际申请的公布数据
W02013/188833 EN 2013.12.19

(73)专利权人 C·R·巴德股份有限公司
地址 美国新泽西州

(72)发明人 B·A·科恩 J·B·考克斯
J·E·索瑟德 S·梅瑟利
J·A·缪斯 K·W·斯廷格

(74)专利代理机构 北京市联德律师事务所
11361
代理人 刘永全 张继成

(51)Int.Cl.
A61B 8/14(2006.01)

(56)对比文件
CN 102014757 A,2011.04.13,
CN 101390754 A,2009.03.25,
US 5583286 A,1996.12.10,
WO 2012060562 A2,2012.05.10,
审查员 郑亮

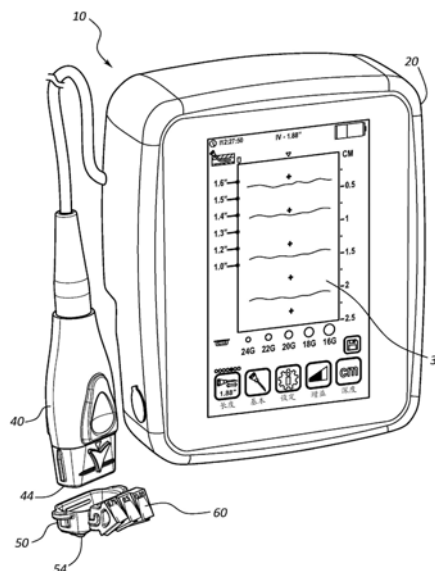
权利要求书3页 说明书9页 附图18页

(54)发明名称

检测超声探测器上可移除帽的装置及方法

(57)摘要

超声成像设备能够确定部件(例如可移除探测器帽)何时附连到超声探测器一部分。在一个实施例中,该帽用作间隔构件,为探测器头提供间隔距离。检测到探测器帽附连到超声探测器能够使超声成像系统自动调整生成的超声图像。在一个实施例中,超声成像系统包括超声探测器、可附连到探测器的帽或其他部件,以及检测部件到探测器的附连的部件附连检测系统。检测到所述帽后,将修改成像系统生成的超声图像的一方面,例如裁剪图像,以去除所述帽的不需要的部分,例如所述间隔构件。



1. 一种用于将患者身体皮下组织超声成像的超声成像系统,包括:

超声探测器;

可附连到所述探测器的帽,其中所述帽至少部分覆盖所述探测器的探头部分,所述帽包括在探测器使用期间位于所述探头部分和患者皮肤之间的间隔构件;以及

帽附连检测系统,用于检测所述帽到所述探测器的附连并且被构造成:

检测所述帽到所述探测器的附连,其中,所述帽附连检测系统使用处理器将由所述成像系统生成的超声图像划分为多个采样区并检测所述采样区的图像强度水平,所述采样区设置在所述间隔构件预期位于的所述超声图像的一区域中,当最小数量的采样区包含低于特定阈值水平的图像强度水平时,所述帽附连检测系统确定所述帽附连到所述探测器;以及

响应检测到所述帽到所述探测器的附连,从而对所述成像系统生成的超声图像的一方面进行修改。

2. 根据权利要求1所述的系统,其中所述帽可移除地附连到所述探测器。

3. 根据权利要求1所述的系统,其中所述帽的所述间隔构件包括水凝胶嵌件。

4. 根据权利要求3所述的系统,其中所述帽附连检测系统包括至少一个设置在所述水凝胶嵌件中的反射标记,所述探测器的换能器阵列中的至少一个换能器元件可检测到所述至少一个反射标记。

5. 根据权利要求3所述的系统,其中所述帽附连检测系统包括设置在所述探测器的探头部分中的换能器阵列的至少两个换能器元件,所述帽附连检测系统使用所述换能器元件检测关注区域中从透声区域到非透声区域的过渡。

6. 根据权利要求3所述的系统,其中所述帽附连检测系统包括包含在所述探测器中的磁传感器,当所述帽附连到所述探测器时,所述磁传感器检测包含在所述帽中的磁性元件。

7. 根据权利要求3所述的系统,其中所述帽附连检测系统包括包含在所述探测器中的红外收发器,当所述帽附连到所述探测器时,所述红外收发器通过红外反射检测所述帽。

8. 根据权利要求3所述的系统,其中所述帽附连检测系统包括包含在所述探测器上的机械开关,当所述帽附连到所述探测器时,所述机械开关致动。

9. 根据权利要求3所述的系统,其中所述帽附连检测系统包括包含在所述探测器中的RFID读写器,当所述帽附连到所述探测器时,所述RFID读写器检测包含在所述帽中的RFID芯片。

10. 根据权利要求1所述的系统,其中根据检测到所述帽附连到所述探测器对所述超声图像的方面进行的修改包括从超声图像上去除对应于所述成像间隔构件的图像部分,且其中所述帽附连检测系统包括光源、光检测器以及回复反射器、磷元件和偏振反射器中的至少一者。

11. 一种使用超声成像系统的方法,所述系统用于将患者身体皮下组织超声成像,所述系统包括超声探测器、示出所述探测器生成的超声图像的显示器和可附连到所述探测器的帽,所述方法包括:

通过所述超声成像系统的帽附连检测系统,检测所述帽是否附连到所述超声探测器,其中检测所述帽是否附连到所述超声探测器包括检测基本上透声的间隔构件到所述超声成像系统的所述探测器的附连,进一步包括:

将成像系统生成的超声图像区域划分为多个采样区,所述采样区与所述间隔构件附连到所述探测器时占据的所述超声图像的一区域对应;

测量各采样区的图像强度;以及

当足够数量采样区的强度低于或等于阈值图像强度时,确定所述间隔构件附连到所述探测器;以及

当所述帽被检测为附连到所述超声探测器时,以预定方式修改所述超声成像系统生成的图像。

12. 根据权利要求11所述的方法,其中修改所述图像包括改变所述图像的取向,当所述帽被检测为附连到所述探测器时,从与所述帽未附连对应的第一图像取向修改为第二图像取向。

13. 根据权利要求12所述的方法,所述方法还包括当所述超声图像被取向为所述第二图像取向时裁剪所述超声图像的第一部分并调整所述超声图像的灰度或其他图像特征。

14. 根据权利要求11所述的方法,其中所述帽包括基于水凝胶的间隔构件,所述间隔构件将所述探测器的探头部分与患者皮肤表面隔开,且其中修改图像包括裁剪与所述间隔构件成像对应的图像部分。

15. 根据权利要求11所述的方法,其中所述帽附连到所述探测器,以覆盖所述探测器的探头部分,且其中所述方法还包括:

当所述帽未附连到所述超声探测器时,向超声成像系统的用户发送消息。

16. 根据权利要求15所述的方法,其中所述消息包括在显示器上示出的弹出窗口。

17. 根据权利要求11所述的方法,其中所述方法由执行计算机可执行指令的处理器实施,且其中在所述帽被检测为附连到所述探测器后,启用超声成像系统的非限制使用。

18. 根据权利要求11所述的方法,其中所述方法由执行霍夫变换算法的处理器实施。

19. 根据权利要求11所述的方法,其中所述帽附连检测系统包括光源、光检测器以及回反射器、磷元件和偏振反射器中的至少一者。

20. 根据权利要求11所述的方法,其中在所述成像系统生成的单个图像帧上进行划分、计算和确定。

21. 根据权利要求11所述的方法,其中在所述成像系统生成的每个连续图像帧上反复执行所述方法。

22. 根据权利要求11所述的方法,其中所述间隔构件基于凝胶并且包含在帽中,该帽可移除地附连以覆盖所述探测器探头的至少一部分区域。

23. 根据权利要求11所述的方法,其中所述方法还包括:

当足够数量采样区的图像强度超出所述阈值图像强度时确定可移除部件从所述探测器脱离。

24. 根据权利要求11所述的方法,所述方法还包括:

确定所述帽附连到所述探测器后,修改所述超声图像。

25. 根据权利要求24所述的方法,其中修改所述超声图像包括去除与所述间隔构件对应的图像部分,从而使成像的患者皮肤表面接近所述超声图像顶部。

26. 根据权利要求11所述的方法,其中所述采样区的形状是跨所述超声图像水平延伸的虚拟切片和从所述超声图像顶部向下垂直延伸的虚拟切片的一种。

27. 根据权利要求11所述的方法,其中所述超声成像系统生成的至少五个连续超声图像中的每一个必须包含低于或等于阈值图像强度的充足数量采样区,以确定所述间隔构件附连到所述探测器。

检测超声探测器上可移除帽的装置及方法

[0001] 相关专利申请的交叉引用

[0002] 本专利申请要求于2012年6月15日提交的标题为“Apparatus and Methods for Detection of a Removable Cap on an Ultrasound Probe (检测超声探测器上可移除帽的装置及方法)”的第61/660,201号美国临时专利申请的权益,该专利申请的全部内容以引用方式并入本文。

发明内容

[0003] 简要地总结,本发明的实施例涉及一种超声成像设备,该设备能够确定一部件,例如可移除探测器帽,何时附连到超声探测器一部分。此帽可包含为探头提供间隔距离的间隔构件,从而能够将患者身体的相对浅层的皮下结构适当成像。探测器帽的间隔构件在一个实施例中实施为透声水凝胶嵌件,其使该帽能够在超声成像程序中轻易滑过患者皮肤。在一个实施例中,探测器帽被配置为可移除地附连到探测器头部,以便在使用后进行处置。

[0004] 检测到探测器帽到超声探测器的附连能够使超声成像系统自动调整生成的超声图像。在一个实施例中,图像调整包括从图像中去除与水凝胶探测器帽对应的图像部分。通过这样做,成像设备显示的超声图像顶部将与患者皮肤表面对应,从而便于执行成像程序的临床医生轻易解译图像。

[0005] 在一个实施例中,超声成像系统包括超声探测器、可附连到探测器的帽或其他部件,以及检测部件到探测器的附连的部件附连检测系统。检测到帽后,将修改成像系统生成的超声图像的一方面,包括裁剪图像,以去除帽的不需要的部分,例如间隔构件。

[0006] 本发明实施例的这些和其他特征通过以下说明和所附权利要求书将变得更加显而易见,或者可以通过如下文所示的本发明实施例的实施而得以了解。

附图说明

[0007] 将通过参照在附图中示出的本发明的具体实施例给出对本发明的更具体的描述。应当认识到,这些附图只是示出了本发明的典型实施例,因此不应视为限制其范围。将通过使用附图更加具体和详细地描述并阐释本发明的示例性实施例,在这些附图中:

[0008] 图1是根据一个实施例的超声成像系统的立体图;

[0009] 图2是示出了图1中超声成像系统要素的框图;

[0010] 图3示出了使用图1中超声探测器时用针插入血管的部分横截面侧视图;

[0011] 图4A和4B示出了图1中超声探测器的分解图,包括可附连帽和水凝胶嵌件;

[0012] 图5是图1中超声探测器和可附连帽的一部分的横截面侧视图;

[0013] 图6A和6B示出了根据一个实施例的图1中超声成像系统生成的超声图像;

[0014] 图7是根据一个实施例的图1中超声成像系统的屏幕截图;

[0015] 图8是根据一个实施例的图1中超声成像系统的屏幕截图;

[0016] 图9是根据一个实施例示出采样区的超声图像;

[0017] 图10是一个表格,其根据一个实施例示出了检测图1中超声成像系统可附连帽的

方法的多个方面；

- [0018] 图11A和11B是根据一个实施例的超声探测器和水凝胶嵌件的各种视图；
- [0019] 图12是根据一个实施例的超声探测器和体组织成像部分的简化侧视图；
- [0020] 图13是根据一个实施例的超声探测器和可附连帽的简化侧视图；
- [0021] 图14是根据一个实施例的超声探测器和可附连帽的简化侧视图；
- [0022] 图15是根据一个实施例的超声探测器和可附连帽的简化侧视图；
- [0023] 图16是根据一个实施例的超声探测器和可附连帽的简化侧视图；
- [0024] 图17是根据一个实施例示出采样区的超声图像；
- [0025] 图18示出了根据一个实施例检测间隔构件到超声探测器的附连的方法的各个阶段；
- [0026] 图19是根据一个实施例的超声探测器的立体图；
- [0027] 图20示出了根据一个实施例的帽检测系统的要素；
- [0028] 图21示出了根据一个实施例的帽检测系统的要素；以及
- [0029] 图22示出了根据一个实施例的帽检测系统的要素。

具体实施方式

[0030] 现在将参照附图，其中相似的结构将具有相似的参考标记。应当理解，附图是本发明示例性实施例的图解和示意，而不是对本发明的限制，也未必按比例绘制。

[0031] 为了清楚起见，应当理解，词语“近侧”是指相对更靠近使用将在本文描述的装置的临床医生的方向，而词语“远侧”是指相对远离临床医生的方向。例如，置于患者体内的导管的末端被视为导管的远端，而留在体外的导管末端是导管的近端。另外，如本文（包括权利要求书）所用的词语“包括”、“具有”应具有与词语“包含”相同的含义。

[0032] 本发明的实施例总体涉及一种超声成像设备，其包括将患者身体皮下组织超声成像的超声探测器。更具体地，公开了确定部件（例如可移除探测器帽）何时附连到超声探测器一部分的装置及方法。在一个实施例中采用的该帽用作为探头提供间隔距离的间隔构件，能够将患者身体相对浅层的皮下结构适当成像。探测器帽间隔构件在一个实施例中作为透声水凝胶嵌件实现，其使该帽能够在超声成像程序中轻易滑过患者皮肤。在一个实施例中，探测器帽被配置为可移除地附连到探测器头部，以便在使用后进行处置。

[0033] 检测到探测器帽到超声探测器的附连能够使超声成像系统自动调整生成的超声图像。在一个实施例中，图像调整包括从图像中去除与水凝胶探测器帽对应的图像部分。通过这样做，成像设备显示的超声图像顶部将与患者皮肤表面对应，从而便于执行成像程序的临床医生轻易解译图像。

[0034] 图1示出了根据一个实施例的超声成像系统（“系统”）10的各种部件。如图所示，系统10包括容纳处理和示出超声图像所需的各种电子和其他元件的控制台20。控制台20包括触摸显示器30，以示出超声图像并使临床医生能够触控输入，从而控制设备及其功能。探测器40通过电缆或其他合适接口可操作地附连到控制台20，其探头44中包括发射和接收超声信号所需的一个或多个换能器元件。

[0035] 图中示出了可选的探测器帽（“帽”）50，用于可移除地附连到探测器40的探头44，以覆盖设置在其中的换能器元件。在一个实施例中，帽50包括水凝胶嵌件54或其他适当的

透声材料,例如硅酮,以在探头44和皮肤表面之间提供透声界面。水凝胶嵌件54还用作间隔构件,以在探头44表面和患者皮肤表面之间提供间隔距离。可选择将针导引件60可滑动地附连到帽50上,以辅助导引针通过患者皮肤进入系统10要成像的血管中。探测器帽、水凝胶嵌件和针导引件的进一步详情可见于:于2011年8月9日提交的名称为“Support and Cover Structures for an Ultrasound Probe Head(用于超声探测器头的支撑和覆盖结构)”的第13/206,396号美国专利申请;于2012年6月22日提交的名称为“Needle Guide with Selectable Aspects(具有可选方面的针导引件)”的第13/531,406号美国专利申请;以及于2012年11月7日提交的名称为“Ruggedized Ultrasound Hydrogel Insert(加固的超声水凝胶嵌件)”的第13/671,382号美国专利申请。上述申请的全部内容以引用方式并入本文。注意,与文中所示不同的其他超声成像设备和系统也能从文中所述的实施例中受益。

[0036] 图2示出了根据一个实施例的图1中系统10的框图。图中详细示出了图1中的控制台20、显示器30和探测器40。控制台20包括用于管理系统功能的母板64和处理器或其他通用或专用计算机、存储器、存储位置和用于系统操作的其他元件。包括电源按钮66及用于与其他设备连接的USB端口68。提供了操作所需的外部电源70、电池72和扬声器74。在本实施例中,显示器30包括LCD显示屏78或其他适用屏幕,以及触摸屏80以通过显示器30启用触控功能。注意,系统10可包含与本文所列不同、更少或更多的元件,包括使系统能够与其他本地或远程计算机或网络系统联网运行的元件。

[0037] 图3示出了根据一个实施例使用系统10,用针84插入血管86,以准备将导管插入血管中。配备探头覆盖帽50和附连的针导引件60的探测器40被放置在皮肤上,从而将皮肤82表面下方的患者内部体组织片(slice)超声成像。如图所示,探测器40成像的血管86的目标位置88被设置在对应于皮肤表面82的探测器端部下方基本上垂直的深度“x”。包含目标位置88的体组织图像被示出为成像系统10显示器30上的超声图像。虽然在图中被视为血管86的中心位置,目标位置88可以是体内各个皮下位置的任意一个。

[0038] 针84设置于针导引件60中,沿成角度的导管插入路径一距离“y”与目标位置88相交。最初由针84定义的导管插入路径与导管随后行进的为接入和进入血管86的路径相同。探头44与目标位置88之间的垂直深度x可以由处理器或系统10母板64的其他适用部件计算。此外,系统10中可加载适当的数据,来了解导管插入路径的距离y,以到达位于深度x处的给定目标位置88。在本实施例中,借助于针导引件相对于探头44的位置以及为了使针与目标位置88相交针84在针导引件60中的可取向角,这些数据可知。如上所述,此类数据可以加载到系统存储器中,以供处理器在超声成像期间使用,相关内容将加以描述。在另一个实施例中,系统根据垂直深度x和其他相关因素实时计算距离y。

[0039] 图4A和4B示出了根据一个实施例的成像系统10的探测器40和探测器帽50的进一步详图。图中详细示出了处于附连至探测器40的位置的可移除帽50,以基本上覆盖探头44。在本实施例中,帽50通过扣合方式固定至探测器40。图4A和4B更详细地示出了水凝胶嵌件54,水凝胶嵌件在患者皮肤和探头44的表面44A之间提供物理间隔距离,并提供光滑表面,使探测器40能够在皮肤上平滑移动而不再需要润滑物质。注意,可使用众多附连/固定方案中的任何一种将探测器帽附连和固定到探头。另外注意,探测器、探测器帽和水凝胶嵌件的具体尺寸、形状和配置可与本文明确显示和说明的不同。在另一个实施例中,单独的声学间隔件被插入在超声探头和患者皮肤之间。因此,本发明的原理可适用于这个和其他声学间

隔件情况。

[0040] 图5示出了当帽50按照图3中所示方式附连到探测器40时,探头表面44A和水凝胶嵌件54之间的位置关系。具体地,帽50包括限定腔92的主体90,当帽可移除地与探测器40配合时,探头44被纳入该腔中。注意,探头表面44A和水凝胶嵌件54远端之间存在间隔距离94。如此配置后,水凝胶嵌件54用作探头表面44A和患者皮肤之间的间隔构件。

[0041] 图6A和6B示出了成像系统10生成的超声图像96。图6A示出了当探测器40上未附连帽时的图像96。与此相反,图6B示出了当帽50如图5所示附连到探测器40时的图像96。由于其间隔距离94(图5),帽50的水凝胶嵌件54显示在图像96中,如98处所示。在82处,也可看见患者皮肤表面。在一个实施例中,需要去除该部分,从而提供顶部与皮肤表面82对应的超声图像,而不是与间隔区域98对应。

[0042] 根据一个实施例,公开了一种帽检测系统(“检测系统”),以使成像系统10(图1)自动确定帽(例如探测器帽50或其他部件)是否已附连到探测器40。如果已附连,成像系统可以调整其生成的超声图像,以根据需从图像中去除间隔区域98(图6B)。

[0043] 具体地,在一个实施例中,成像系统10可配置成使得其全部功能均依赖于附连到探测器40的帽50。例如,在该实施例中,如图7中所示,可呈现通知以提请用户注意将帽50附连到探测器40,从而启用成像系统的功能。图7示出了成像系统10显示器30的显示内容样本100。显示内容100包括探测器40生成的超声图像102和控制按钮区104。示出的弹出窗口106位于超声图像102顶部,提请用户注意将帽50附连到探测器40。弹出窗口106保持在显示器上,直至检测系统检测到帽50已适当附连到探测器40,如图3中所示。一旦检测系统检测到帽附连,弹出窗口106被去除,显示内容100可包括表明帽50被适当附连的指示器,例如帽附连指示器108,如图8中所示。当然,也可以采用弹出窗口106和指示器108之外的其他通知和指示器,包括音频警告和灯光等。使用帽检测系统确定帽50是否已附连到探测器40将实现上述功能。

[0044] 在其他实施例中,成像系统的成像和显示超声图像功能与待检测的帽或其他部件是否附连到探测器无关。在其他实施例中,根据帽是否附连,成像系统的功能以其他方式受到影响,例如当帽被检测已附连时更改超声图像的取向。因此,本发明考虑了这些和其他变化情况。

[0045] 检查图8的屏幕截图显示内容100表明,超声图像102已调整成使得图像顶部与患者皮肤基本上对应。换句话说,与帽50和水凝胶嵌件54对应的图像部分已被去除。如上所述,在一个实施例中,去除此部分是有利的,以提供以患者皮肤表面为起点的超声图像。

[0046] 图9和18示出了根据一个实施例的帽检测系统检测帽50到探测器40的附连从而覆盖探头44的方法400的各种细节。在本实施例中,帽检测系统使用成像系统的各种部件,包括母板处理器或成像系统10的其他适用部件(图2)和探测器40,执行算法以实施自动帽检测。

[0047] 在本实施例中,继续参照图9和图18,上述算法执行方法400,首先通过在阶段402将超声图像的预定部分分成多个采样区114来检测帽50是否适当附连到探测器40,图中示出了一系列水平延伸的虚拟切片,其在顶部彼此垂直层叠,并且从图像顶部下降一预定距离。在一个实施例中,由采样区覆盖的图像112的预定部分与预期区域对应,在预期区域中,分隔区域,即包括被成像的帽50和水凝胶嵌件54的图像部分预期是可见的。预定部分可以

预编程入或由系统10动态确定。例如,在一个实施例中,水凝胶嵌件(图5)的分隔距离94约为3.9mm,而被采样区覆盖的超声图像预定部分约为2.8mm(从超声图像顶部向下测量)。图9示出了采样区114的示例数n,采样区下降至并包括成像皮肤表面82的一部分。采样区的数量和尺寸等可能随设计和用户输入等会有所变化,并可为动态可调节或用户可调节的。

[0048] 图17示出了另一种可采用的采样区配置,超声图像112包含多个采样区114,为一系列垂直延伸的虚拟切片,虚拟切片从图像顶部垂直向下延伸,并跨图像在侧边彼此水平层叠,以覆盖预期或指定间隔区域98。在一个实施例中,采样区的数量为20,不过也可采用其他数量的采样区。

[0049] 在阶段404,确定图像强度的阈值。图像强度阈值确定算法考虑让超声信号表征检测物质的水平。因此,对于每个采样区114,探测器40检测到包含超出阈值的图像强度水平的超声信号表明该采样区存在可超声检测物质,而图像强度低于阈值的那些区域被视为不包含可超声检测物质。由于形成间隔区域98的水凝胶嵌件54透声,包含足够嵌件部分的采样区的图像强度将低于确定的阈值。注意,图像强度阈值可预先编程到成像系统10中,用户可调节,或由成像系统动态确定。在一个实施例中,图像强度数值可在约0(低图像强度)和约255(高图像强度)之间变化,图像强度阈值约为5。在另一个实施例中,图像强度阈值约为20。当然,这些值在其他实施例中可变化。

[0050] 在阶段406,系统10根据上文给出的相同强度标测量了每个采样区114的平均图像强度。然后在阶段408,评估采样区114的平均图像强度以确定是否有足够数量的采样区的图像强度等于或低于上文讨论的阈值图像强度。图10中的表120示出了在一个实施例中成像系统10收集的此类数据。如果有足够数量的采样区的图像强度等于或低于阈值,系统10确定分隔区域98被检测到,因此,探测器帽50被适当附连到探测器40。如果没有足够数量的采样区的图像强度等于或低于阈值图像强度,系统10确定帽未附连到探测器40。

[0051] 图像强度必须等于或低于阈值图像强度的采样区114的数量可以预编程到成像系统10中,用户可调节,或由成像系统动态确定。在一个实施例中,如果发现至少有19个采样区114的图像强度等于或低于阈值图像强度,系统10可确定帽50附连到探测器40。相应地,如果发现不到2个采样区114的图像强度等于或低于阈值图像强度,系统10可确定帽50未附连到探测器40。这些数字在其他实施例中可变化。

[0052] 上述进程由系统10对超声成像期间的每个成像周期反复执行,从而在系统操作期间反复评估探测器帽是否存在。在一个实施例中,每个成像周期生成对应的超声图像或帧,系统10每秒钟可以生成多个帧。在另一个实施例中,如有需要,上述进程可以定期或根据用户定义的间隔反复执行。

[0053] 在一个实施例中,系统10必须检测到一定数量的连续超声图像帧具有适当数量的采样区114等于或低于阈值图像强度,才会确定帽50附连到探测器40。例如,在该实施例中,系统10连续生成的一系列超声图像帧中,至少5个超声图像帧有适当数量的采样区114等于或低于阈值图像强度,系统10才会确定帽50附连到探测器40,不过该数量可变化。

[0054] 例如,根据上述内容,在一个实施例中,如果对于5个连续超声图像帧,超过18个采样区114的图像强度等于或低于阈值图像强度,系统10将确定帽50适当附连到探测器40。相应地,如果对于5个连续超声图像帧,不足2个采样区114的图像强度等于或低于阈值图像强度,系统10将确定帽50未适当附连到探测器40。一旦系统10按照上述设定帽附连状态,该状

态将保持不变,直至5个连续超声图像帧满足大于18个或少于2个的采样区条件。如果对于给定的超声图像帧,合格采样区的数量在2-18范围内,帽附连状态将保持其先前设定不变,且确定5个连续图像帧的计数器被复位。

[0055] 一旦如上文所述确定帽50适当附连到探测器40,系统10将调整图像112,裁剪或删除已确定的与间隔区域98(代表水凝胶嵌件54)对应的区域。其结果是获得一与图8中所示的显示内容100类似的视图,其中皮肤表面82位于靠近超声图像102顶部位置。

[0056] 如上所述,在反复执行上文进程期间,系统10可确定帽50已从探测器40移除或当前未附连到探测器40。一旦系统10确定帽50未适当附连到探测器40,将不会执行上述的图像裁剪,并将示出完整的超声图像。

[0057] 除了超声图像裁剪,应当理解,一旦确定帽50附连到或从探测器40移除,系统可执行其他/附加动作。例如,在一个实施例中,可反转超声图像的取向,且当检测到帽适当附连时,可修改灰度等图像特征。图19示出了可使用此类功能的探测器440的例子。如图所示,探测器440包含探头部分444和接收可拆卸针导引件的夹具462。夹具462可适于在其上接收如名称为“Needle Guide(针导引件)”的第5,235,987号美国专利和于2009年12月18日提出的名称为“Needle Guides for a Sonographic Imaging Device(声像图成像设备的针导引件)”的第12/642,456号美国专利申请中公开的针导引件。上述文件的每一个的全部内容以引用方式并入本文。

[0058] 注意,除上文所述,系统10可执行其他算法,以确定帽到探测器的附连。一种可能的算法采用霍夫变换识别和定位超声图像预定或编程区域中皮肤表面和水凝胶嵌件之间的界面。如果充分确定检测到界面,系统10可确定帽适当附连到探测器。

[0059] 图11A和11B示出了根据另一个实施例的帽检测系统详图,其中探测器140包括探头144,其内设置有多个换能器元件160A组成的换能器160。如图所示,水凝胶嵌件154可操作地定位在探头144附近,这样,换能器160发出的超声信号可通过水凝胶嵌件154进入体组织并从体组织出来。在该实施例中,水凝胶嵌件154用作间隔构件并包含在可移除地附连到探测器140的帽中。

[0060] 如图11B中所示,一个或多个超声反射标记156可包含在水凝胶嵌件154的一个或多个检测区域162中。在该实施例中,在水凝胶嵌件154中纵向定义了两个检测区162,检测区在探头换能器160发出的超声信号的传播方向延伸。系统10被配置为当包括水凝胶嵌件的帽适当附连到探测器140时检测反射标记156。因此,如果检测到反射标记156,成像系统10可确定帽适当附连到探测器140。成像系统10未检测到反射标记156表明帽未附连。水凝胶嵌件及其反射标记/检测区域的数量、类型、位置和其他配置可与本文明确显示和说明的不同。

[0061] 图12示出了根据另一个实施例的帽检测系统的详图,其中探测器240包括其中设置有多个换能器元件260A的探头244。注意,为清晰起见,图12仅示出了端部换能器元件260A。如图所示,水凝胶嵌件254可操作地定位在探头244附近,这样,换能器发出的超声信号可通过水凝胶嵌件254进入体组织并从体组织出来。在该实施例中,水凝胶嵌件154用作间隔构件,并包含在可移除地附连到探测器140的帽中。

[0062] 如图所示,一个或多个换能器元件-在该实施例中,端部换能器元件260A-可以由成像系统10指定,以持续发出超声信号和监控反射信号。端部换能器元件260A用于监控水

凝胶嵌件的存在,从而监控帽附连的存在,而不是用于组织的超声成像。如果在水凝胶嵌件254对应的间隔区域未检测到反射,系统10确定包含水凝胶嵌件的帽适当附连。相应地,预期间隔区域内较强的超声反射表明不存在帽和水凝胶嵌件。被监控是否存在超声反射的区域可以由用户定义、动态定义或预编程到成像系统10中。

[0063] 在一个实施例中,可以使用沿着换能器长度的多个换能器元件监控水凝胶嵌件和相关帽,如上文刚刚描述,与仅使用端部换能器形成对照。例如,除端部换能器元件外,可以使用换能器中间或中间附近的换能器元件。在另一个实施例中,使用端部换能器元件260A识别和定位水凝胶-皮肤表面界面,即在预编程、系统动态确定和用户输入等的相关区域中,基本上透声区域突然过渡到不透声区域的深度。如果在符合预期值的深度发现此类界面,成像系统10可确定帽适当附连到探测器。

[0064] 还需要注意,至少在该实施例中,成像系统可动态确定用作间隔构件的水凝胶嵌件的高度。在这些情况下,一旦已经检测到帽附连到探测器,成像系统可修改超声图像,以仅裁剪与确定的水凝胶嵌件高度对应的图像部分。在其他实施例中,一旦确定了水凝胶嵌件或其他适当间隔构件的尺寸,那么系统就可存储和访问包含图像裁剪距离量度的查找表,从而能够裁剪超声图像的期望部分。

[0065] 图13示出了根据另一个实施例的帽检测系统的详图,其中探测器340包括其中设置有换能器的探头344。图中示出了包括用作间隔构件的水凝胶嵌件354的帽350,帽已准备好附连到探测器340。磁性元件,例如永磁体360,包含在帽350中。磁传感器362,例如霍尔效应传感器,包含在探测器340中,并被配置为当帽350附连到探测器340时检测磁体360的磁场。注意,磁性元件和磁传感器的类型、尺寸、位置和其他配置可与文中所示和所述的不同。

[0066] 图14示出了根据另一个实施例的帽检测系统的详图,其中红外或其他电磁波域收发器(electromagnetic wave-based transceiver) 370包含在探测器340的探头344中。可选地,将红外或其他适用反射器372包含在帽350中,并定位成当帽350适当附连到探测器340时,反射收发器370发出的红外信号。注意,收发器和反射器的类型、尺寸、位置和其他配置可与文中所示和所述的不同。

[0067] 图15示出了根据另一个实施例的帽检测系统的详图,其中探测器上包含机械开关380,使得当帽350适当附连到探测器时被按下或以其他方式致动。这将向成像系统10表明帽适当附连。开关的类型、尺寸、位置和其他配置可与文中所示和所述的不同。例如,在一个实施例中,可使用光学开关表明何时帽适当附连到探测器。

[0068] 图16示出了根据另一个实施例的帽检测系统的详图,其中帽350包含RFID 390芯片,当帽350适当附连到探测器时,其可由探头344或探测器340其他部分中设置的相应RFID读写器392检测。RFID 390芯片可包括多种类型中的一种,包括有源和无源芯片等。

[0069] 图20-22示出了根据其他实施例的其他帽检测系统。图20中详细示出了帽检测系统,包括能够发射和检测光或其他适当形式的电磁辐射的光源/检测器470,以及配置为将光在照射到其上的光的方向反射的回复反射器472。光源/检测器470和回复反射器472可分别放置在如图20中所示偏移配置的探测器和帽上,使得只有当两个元件彼此适当定位时才进行帽检测。如果光未反射,那么帽被视为未附连。

[0070] 图21示出了一种帽检测系统,包括能够发射和检测光或其他适当形式的电磁辐射的光源/检测器480,以及配置为在来自光源/检测器的光照射后,以预定时间帧发射特定波

长的光的涂磷元件482。运行中,光源/检测器480发射的光照射在涂磷元件482上,两个元件均以适当构型被各自定位在探测器和帽上。照射光导致涂磷元件482重新发射光源/检测器480可检测到的具有特定波长的光。此外,重新发射的光可从涂磷元件482以光源/检测器480可以检测和系统10可以分析的衰减率发射,以确定帽是否正确附连。如果未检测到光重新发射和/或衰减率,那么帽被视为未附连。

[0071] 图22示出了一种帽检测系统,包含能够发射和检测光或其他适当形式的电磁辐射的光源/检测器490,以及配置为向光源/检测器反射回偏振光的偏振反射器492。偏振滤波器494位于光源/检测器490和偏振反射器492之间,可防止具有90度偏振的光从滤波器透过。通过把分别附连到探测器和帽(或相反)的反射器492和滤波器494相对于彼此正确取向,系统10可通过分析光源/探测器490检测到的光(反射器反射后并通过滤波器)特性,确定帽是否正确附连到探测器。注意,在这个和上文中的其他实施例,光源/检测器可以是独立元件。还应注意,上文讨论的实施例,包括图20-22相关的讨论,在一个实施例中可用于消除帽附连的假阳性检测,并防止使用未授权的探测器元件。

[0072] 除了上文所述,在一个实施例中,也可使用其他帽检测系统,包括在目视确定帽或其他元件正确附连到探测器之后,由用户手动输入到成像系统10中。

[0073] 本文所述的实施例可包括一台专用或通用计算机,其包括计算机硬件,下文将更详细地讨论。本发明范围内的实施例还包括在其上携带或具有计算机可执行指令或数据结构的计算机可读取介质。此类计算机可读取介质可以是通用或专用计算机可访问的任何可用介质。举例来说,并不作为限制,计算机可读取介质可包括物理(或可记录类型)计算机可读取存储介质,例如RAM、ROM、EEPROM、CD-ROM或其他光盘存储器、磁盘存储器或其他磁存储设备,或任何其他可用于存储所需程序代码方式(计算机可执行指令或数据结构的形式,通用或专用计算机可访问)的介质。

[0074] 文中把“网络”定义为能够在计算机系统和/或模块之间传输电子数据的一个或多个数据链路。通过网络或其他通讯连接(例如硬连线、无线或硬连线和无线组合)向计算机传输或提供信息时,计算机将连接适当视为计算机可读取介质。因此,举例来说,并不作为限制,计算机可读取介质也可包含可用于传输或存储所需程序代码方式(计算机可执行指令或数据结构的形式,通用或专用计算机可访问)的网络或数据链路。

[0075] 计算机可执行指令包括导致通用计算机、专用计算机或专用处理设备执行特定功能或一组功能的指令和数据(示例)。计算机可执行指令可以是二进制和中间格式指令,例如汇编语言,或甚至源代码。尽管以结构特征和/或方法行为特定的语言描述了主题,但是应当理解,所附权利要求书中限定的主题不一定局限于上文描述的特征或行为。相反,所述特征和行为被公开作为实施权利要求的示例形式。

[0076] 本领域的技术人员应当理解,本文中的实施例可以在包含多种计算机系统配置类型的网络计算环境中实施,包括个人计算机、台式计算机、手提电脑、讯息处理器、手持式或便携式设备、多处理器系统、基于微处理器的或可编程家用电子产品、网络PC、小型计算机、大型计算机、移动电话和设备、PDA和寻呼机等类似设备。也可在分布式系统环境中实施这些实施例,其中通过网络链接(例如通过硬连线数据链路、无线数据链路或结合硬连线和无线数据链路)的本地和远程计算机系统均执行任务。在分布式系统环境中,程序模块可位于本地和远程记忆存储设备中。

[0077] 本发明的实施例可在不脱离本公开的精神的情况下体现为其他具体形式。所述实施例始终应视为仅是示例性的,而不是限制性的。因此,实施例的范围由所附权利要求书指明而不是由上述说明陈述。属于与权利要求书等同的意义和范围内的所有变化将为权利要求书的范围所涵盖。

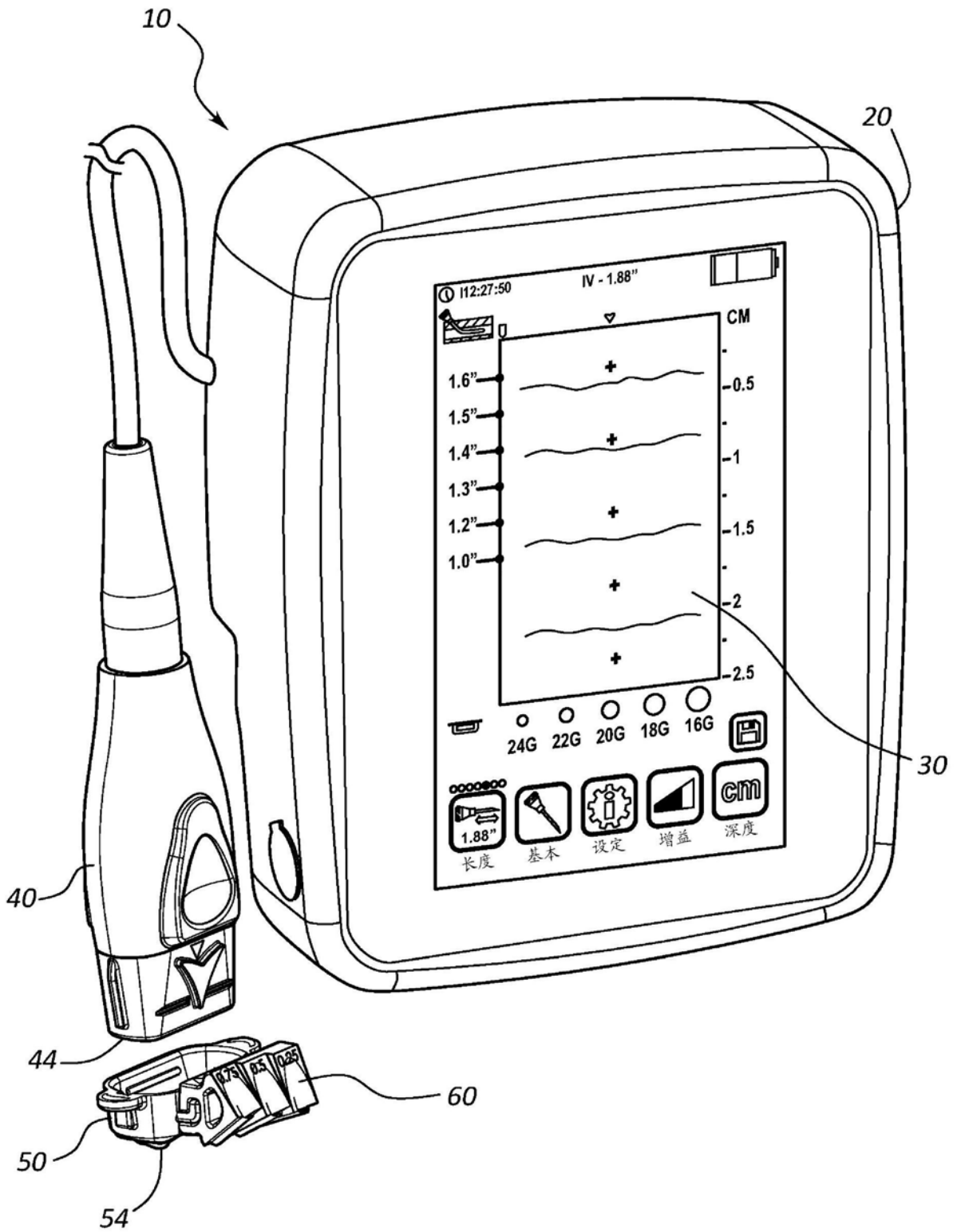


图1

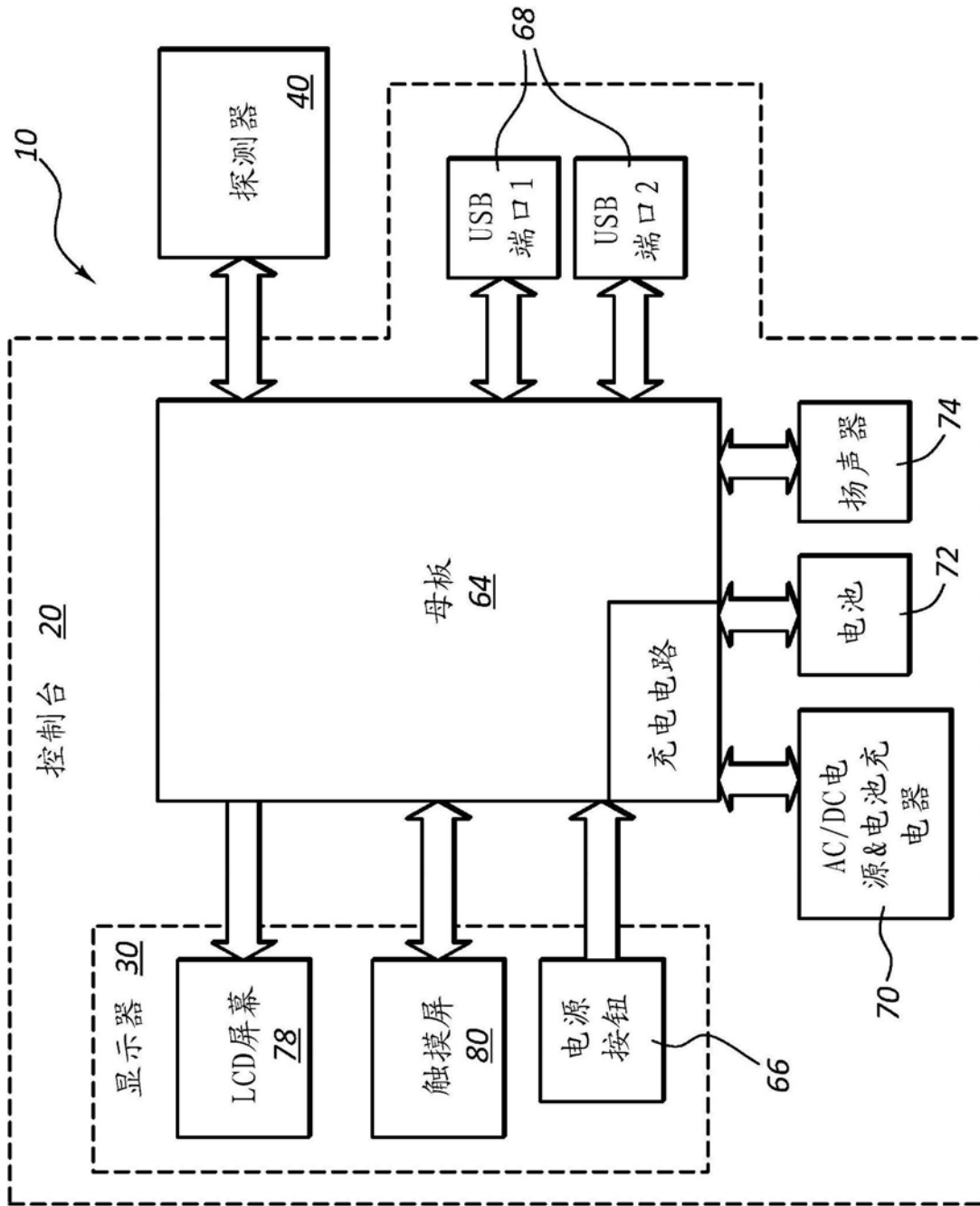


图2

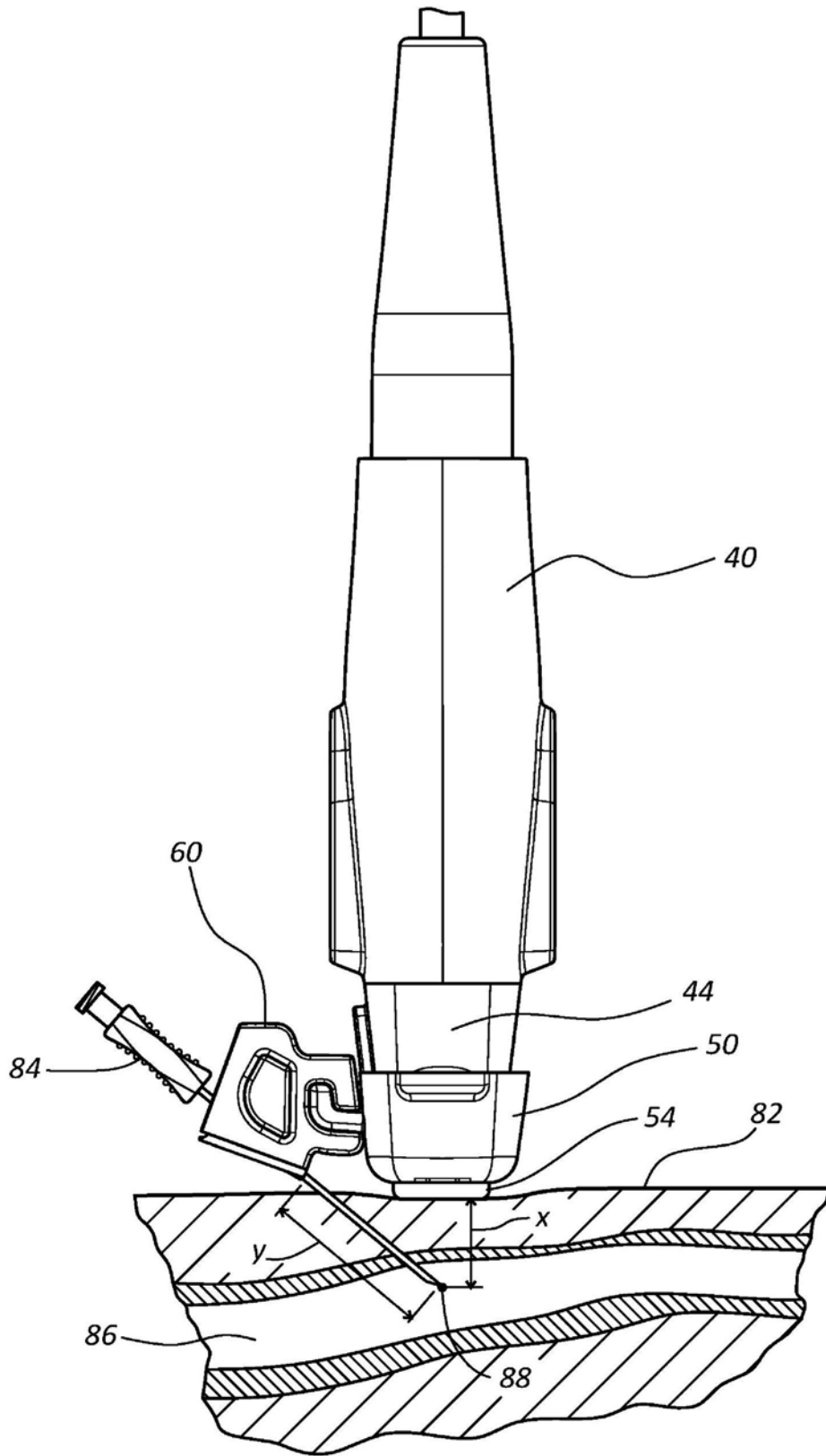


图3

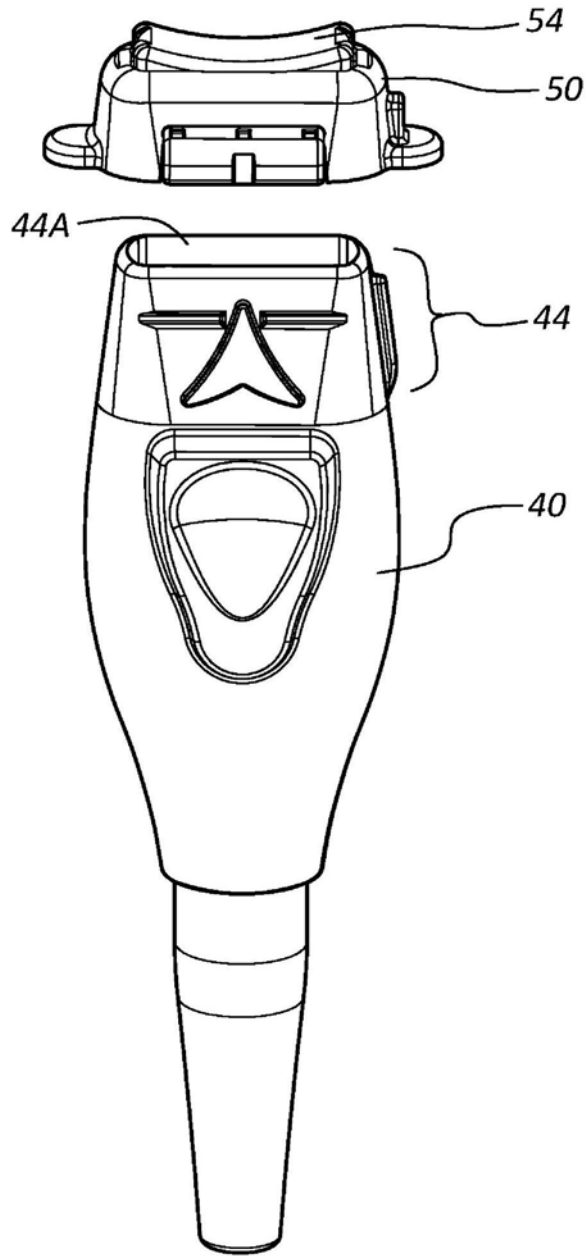


图4A

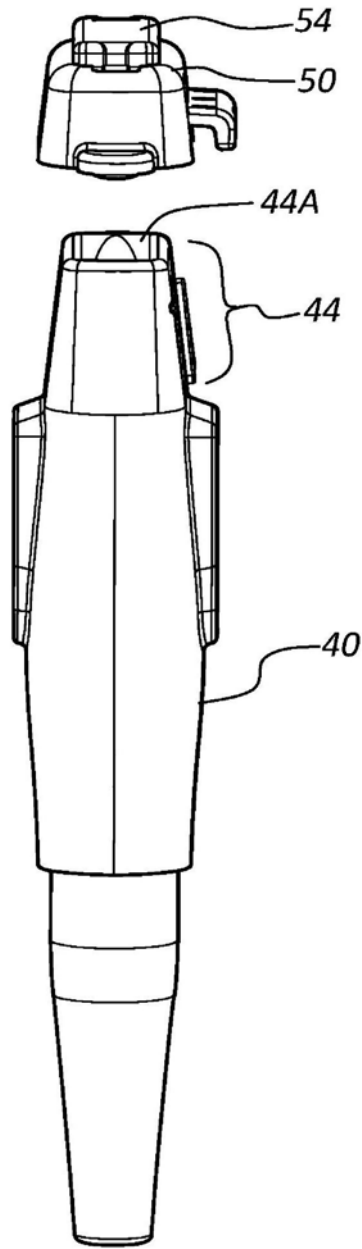


图4B

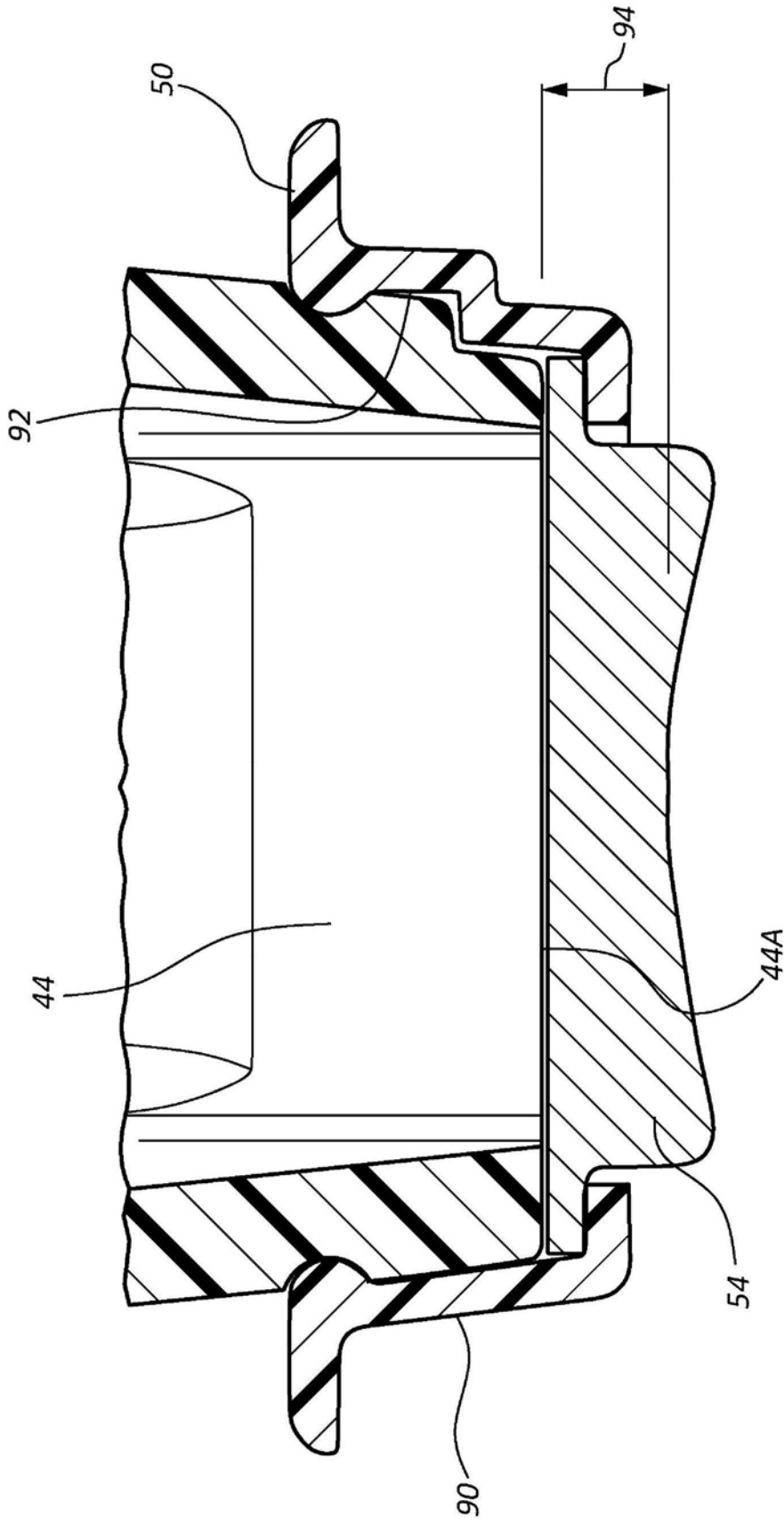


图5

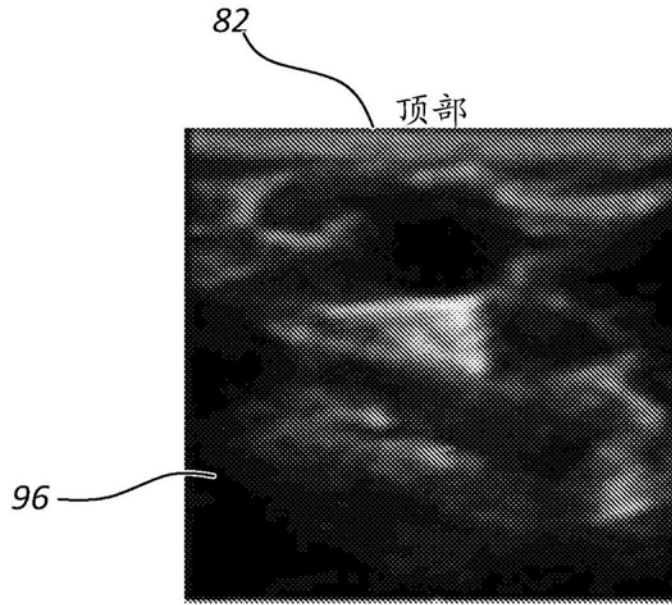


图6A

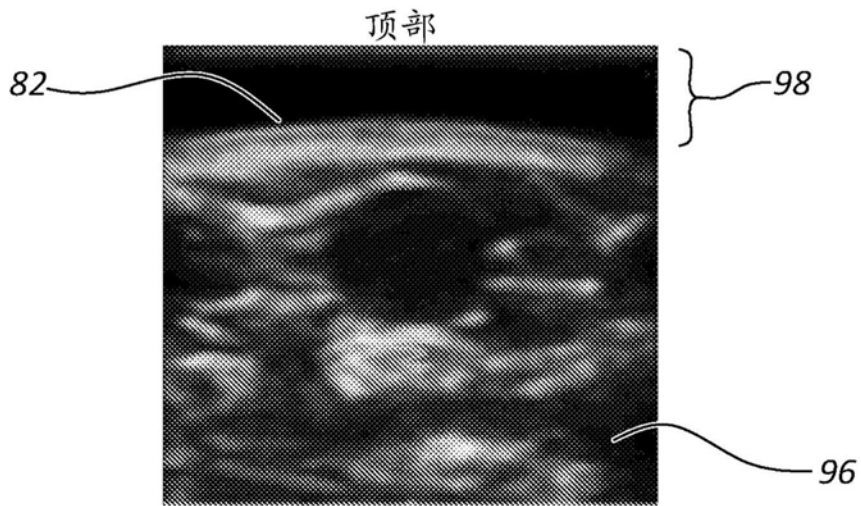


图6B

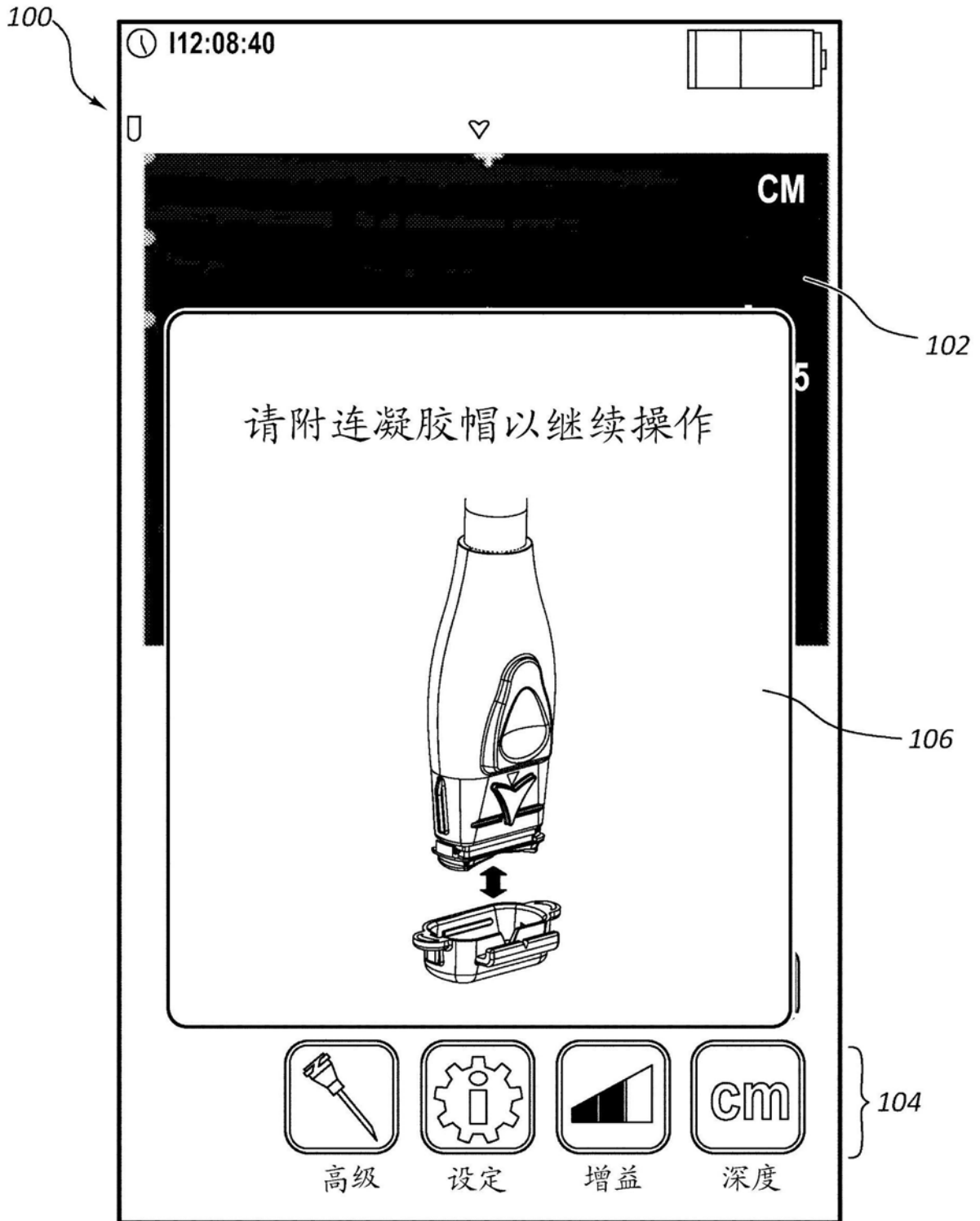


图7

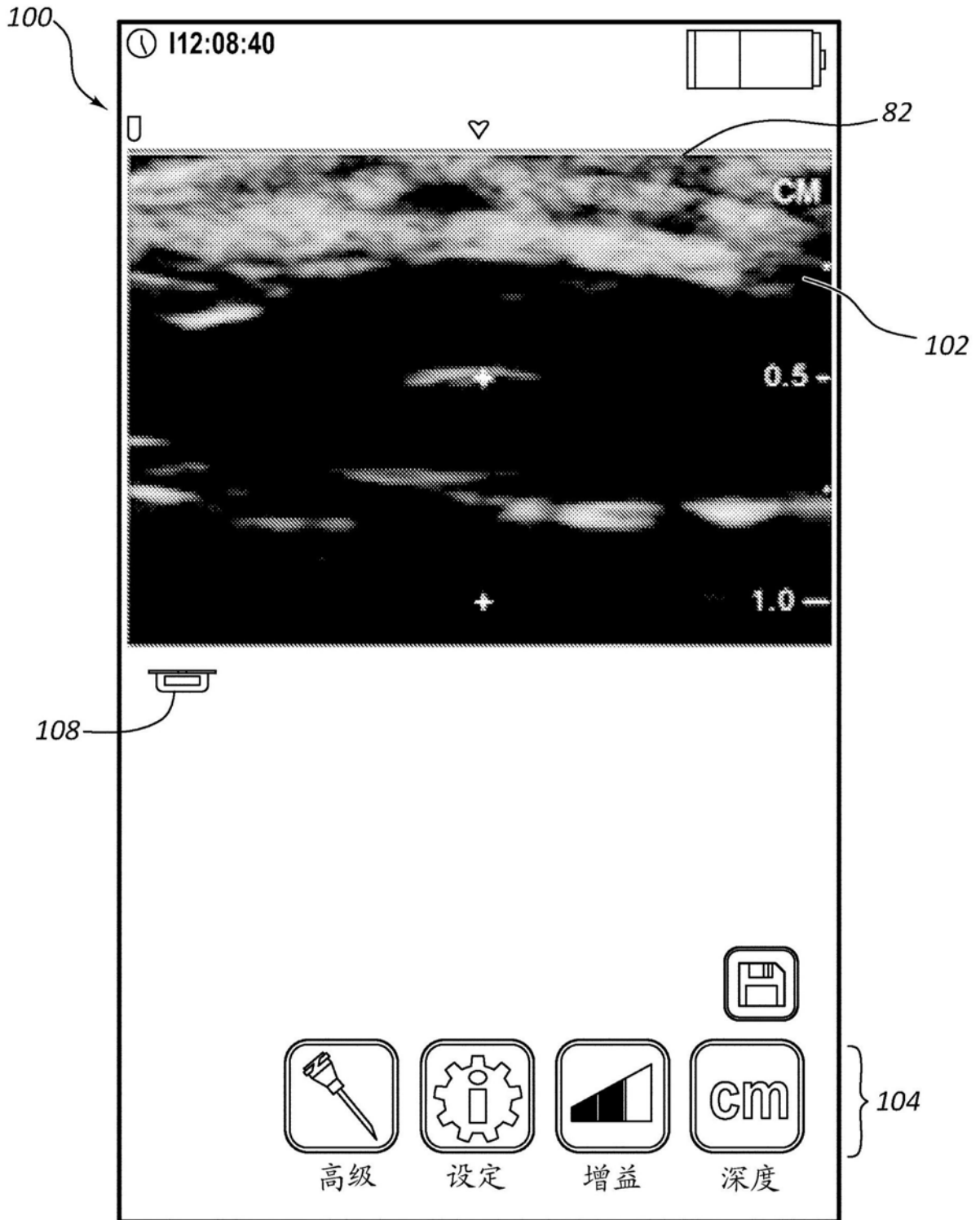


图8

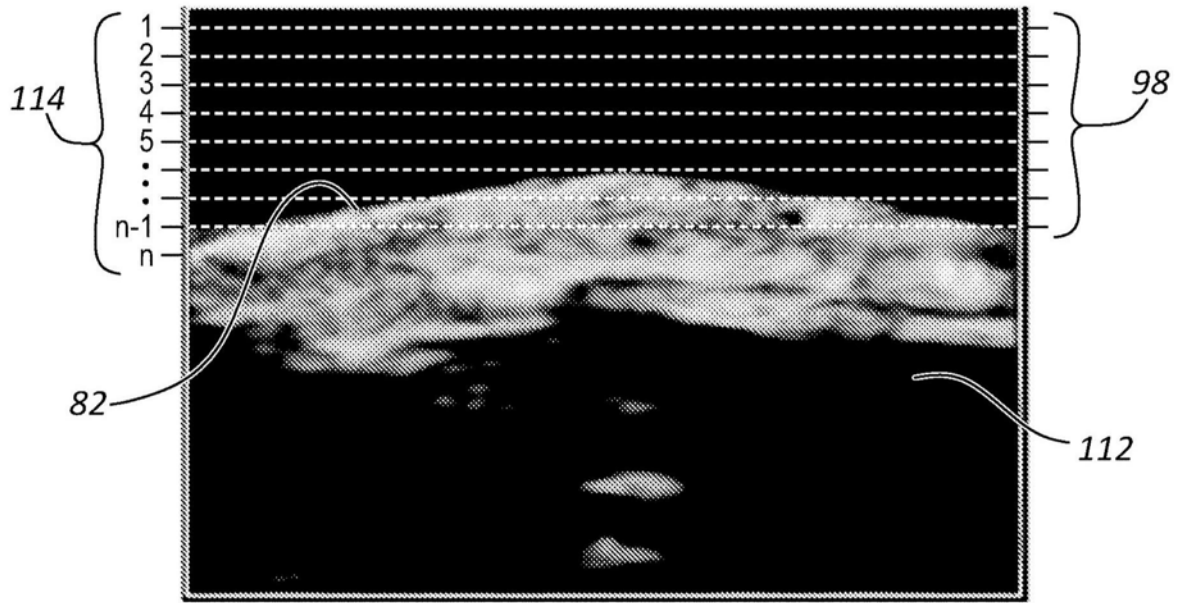


图9

120

区域	平均图像强度	≤强度阈值
1	X_1	是
2	X_2	是
3	X_3	否
⋮	⋮	⋮
N	X_n	是

图10

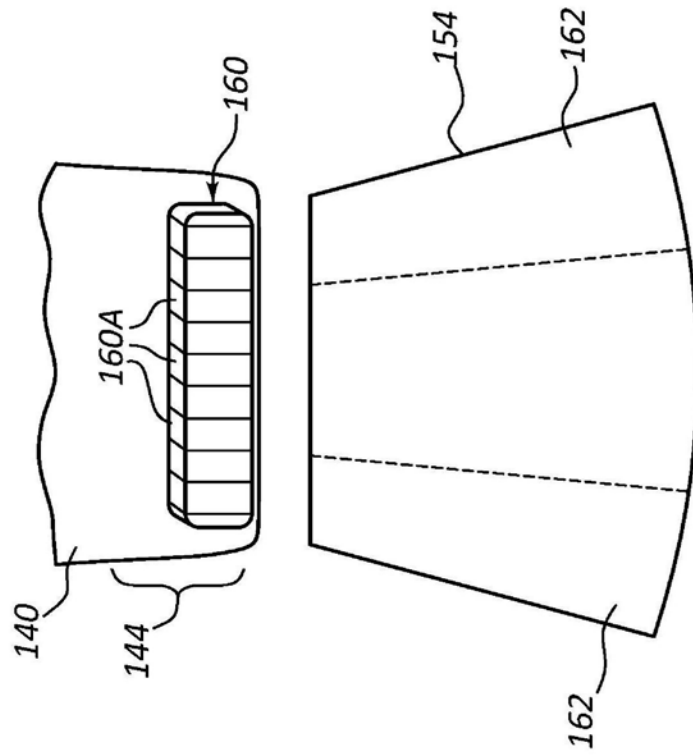


图11A

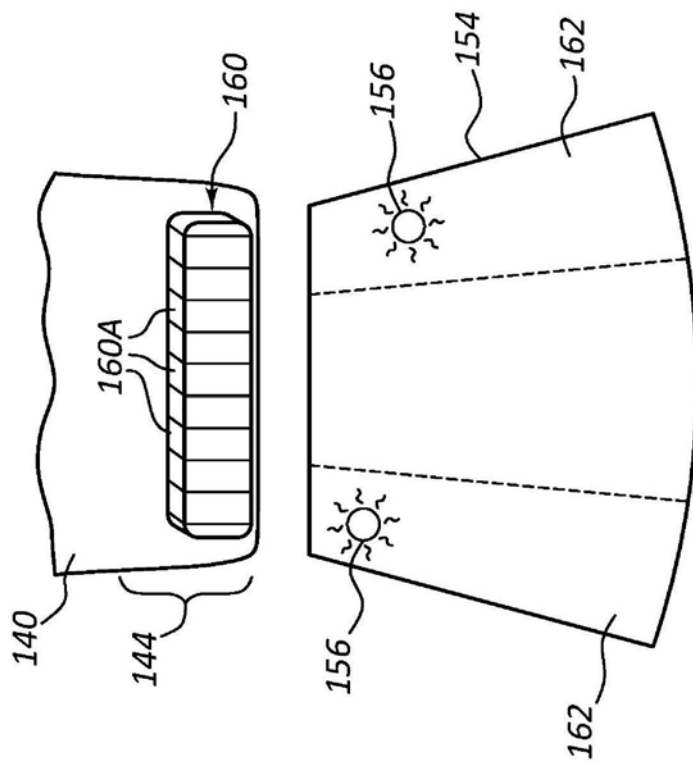


图11B

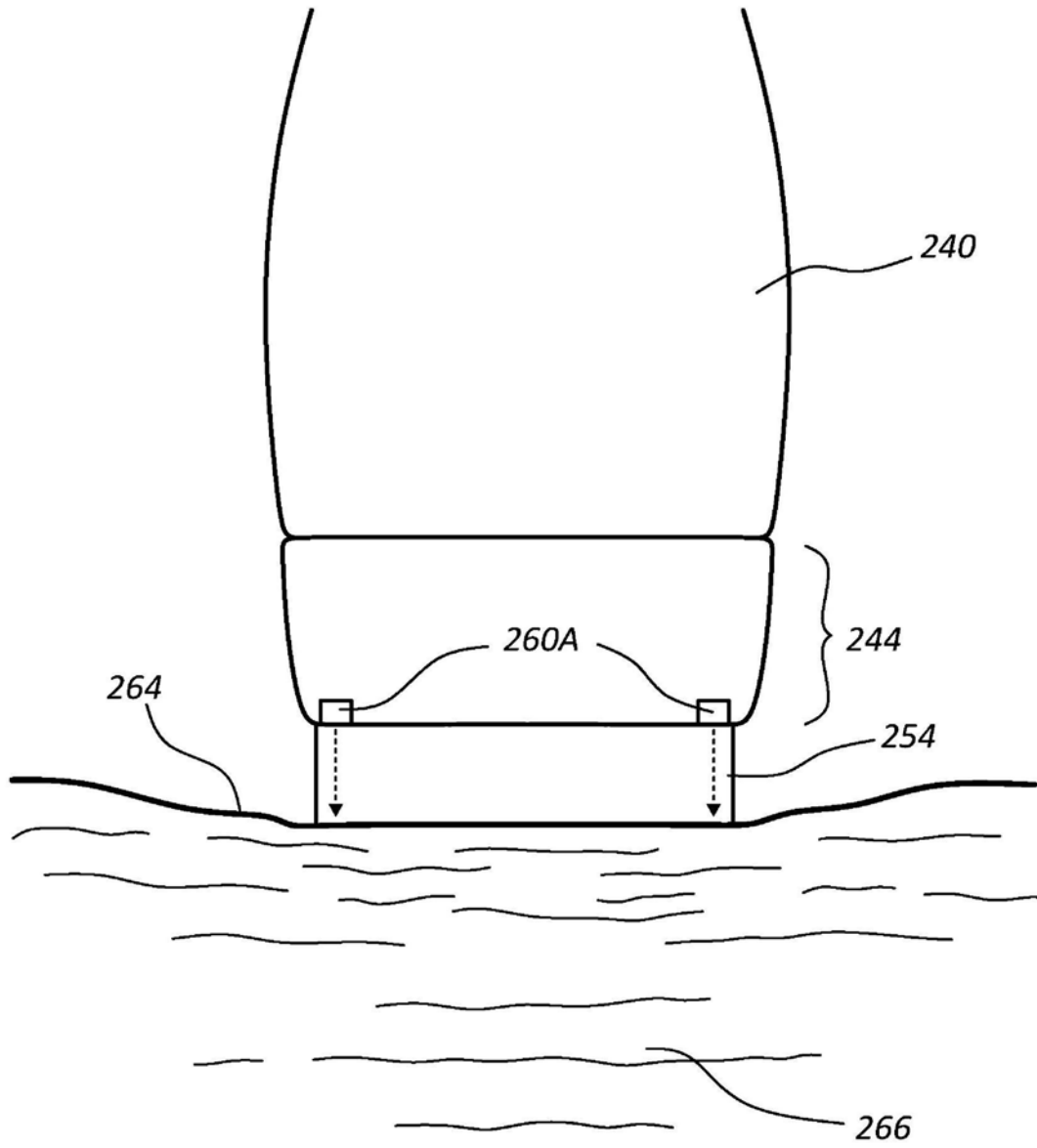


图12

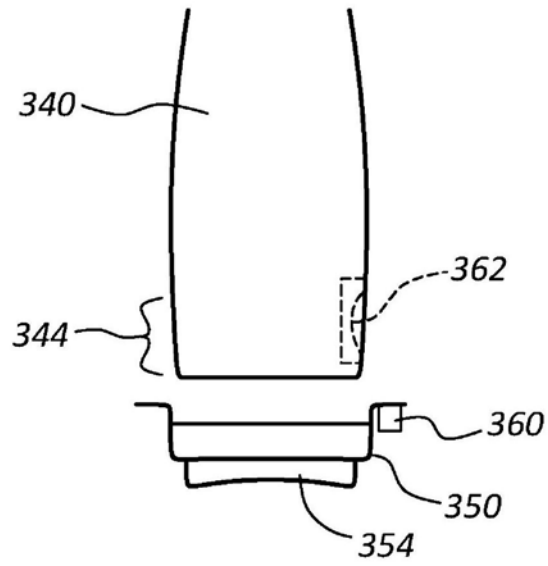


图13

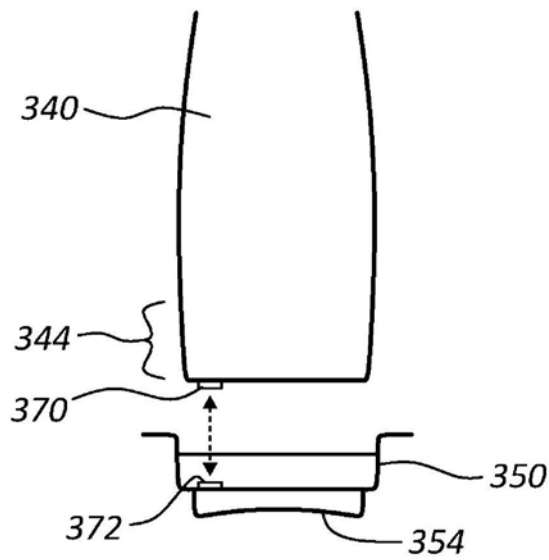


图14

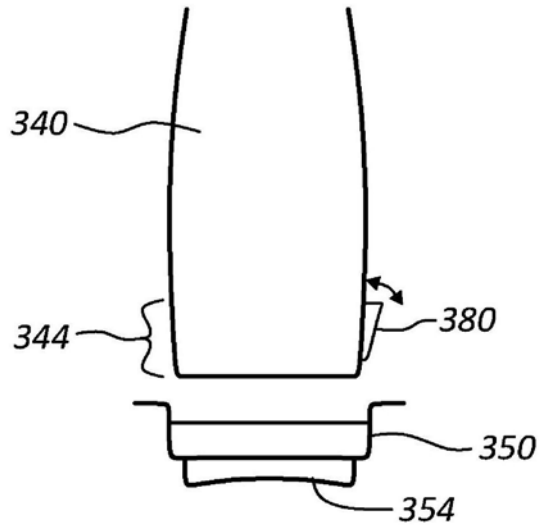


图15

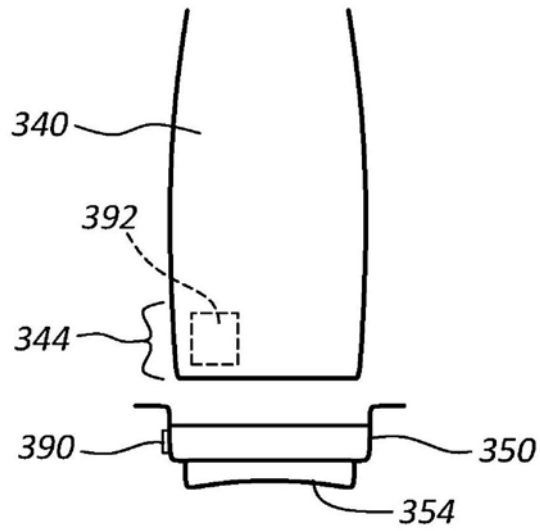


图16

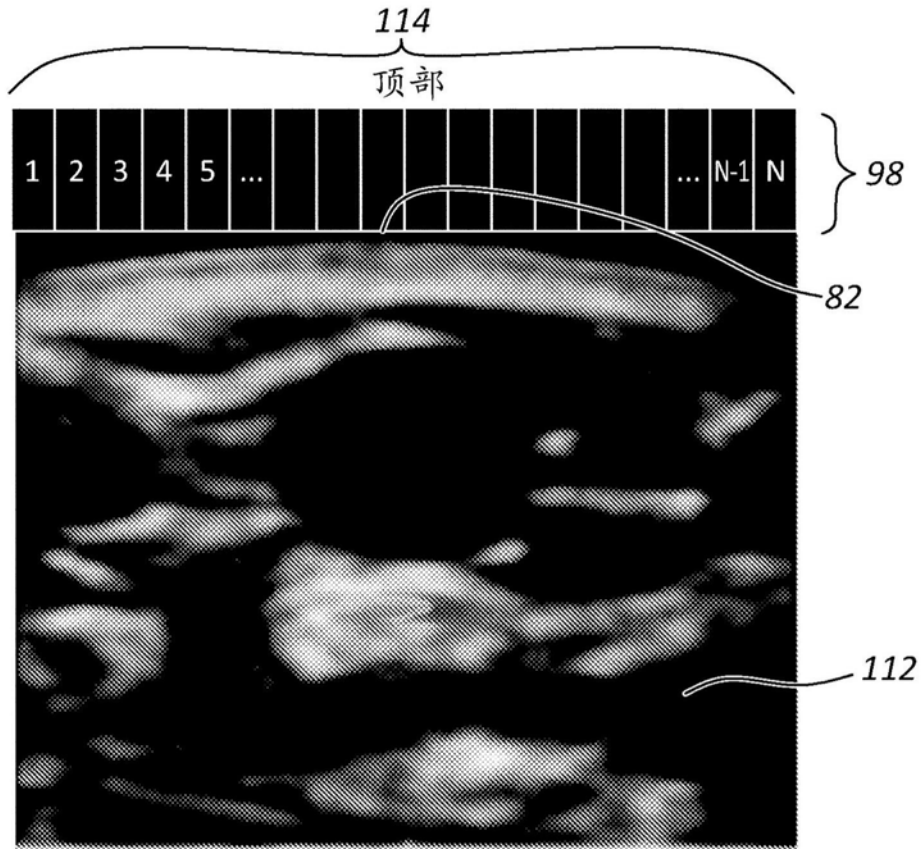


图17

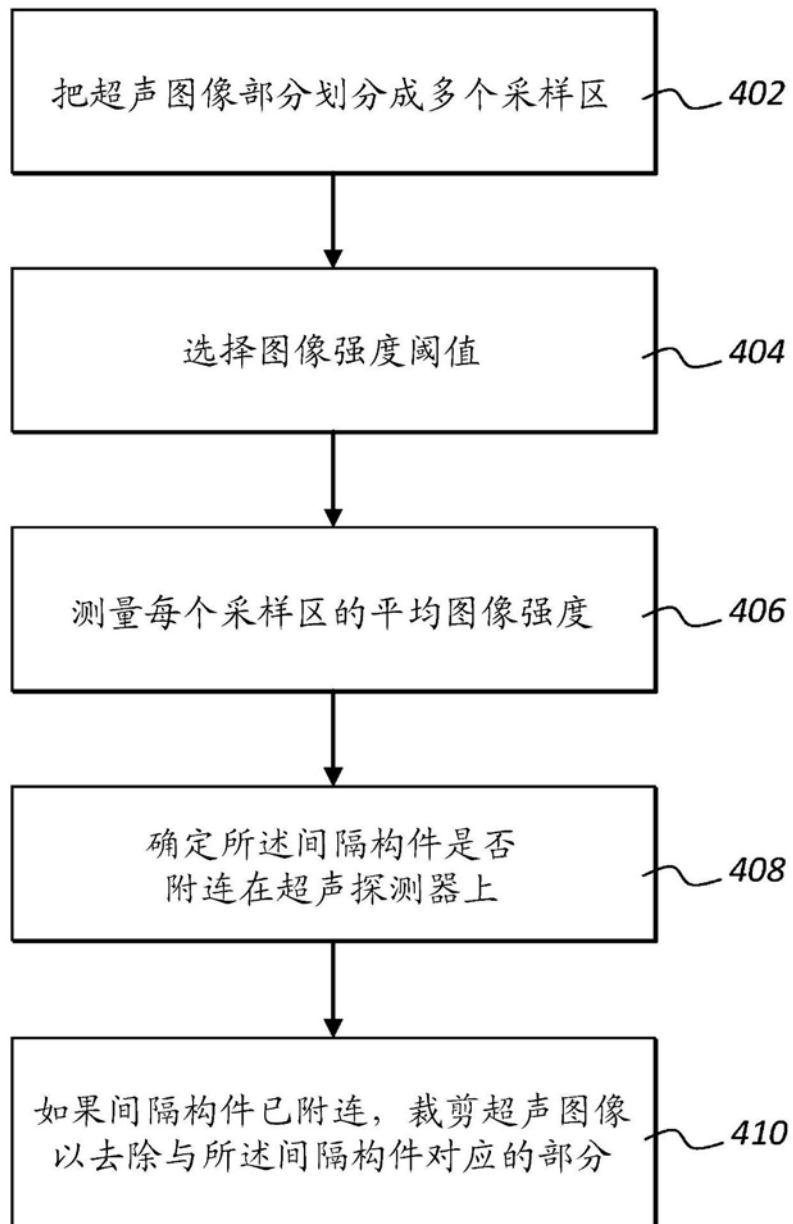


图18

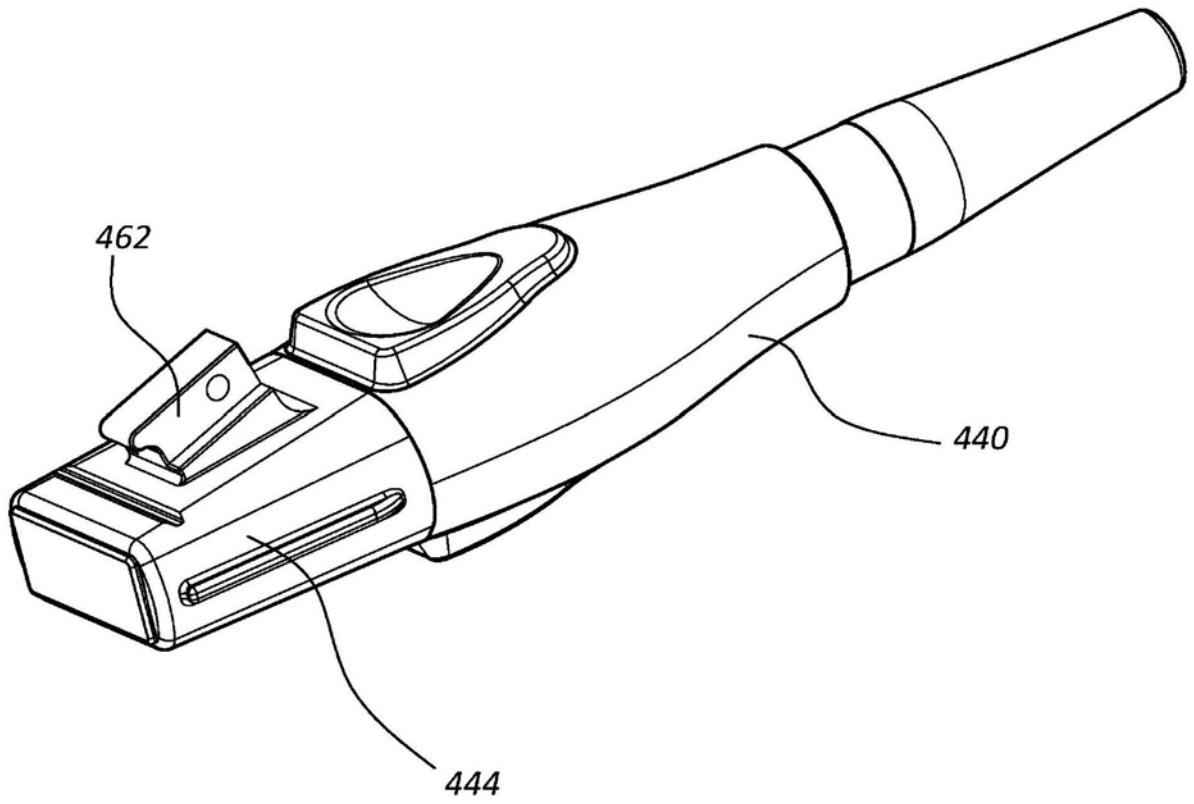


图19

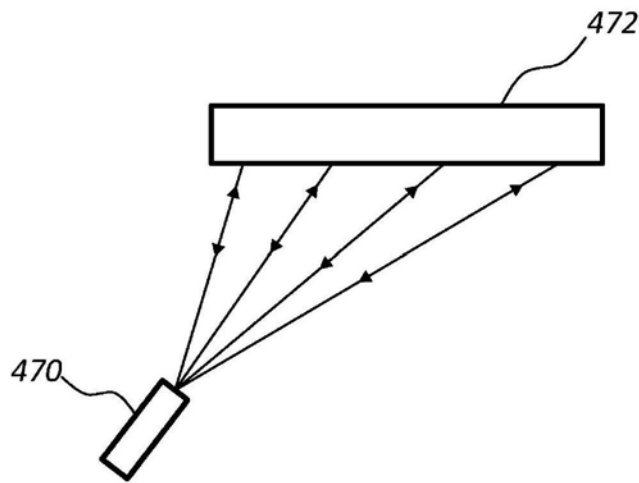


图20

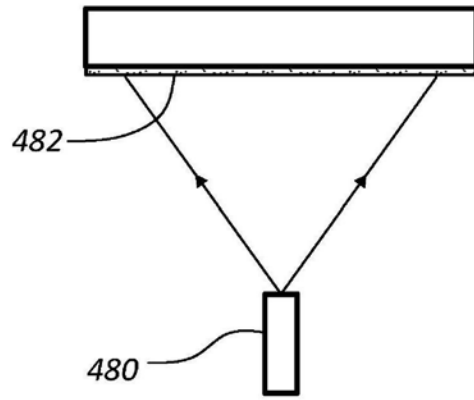


图21

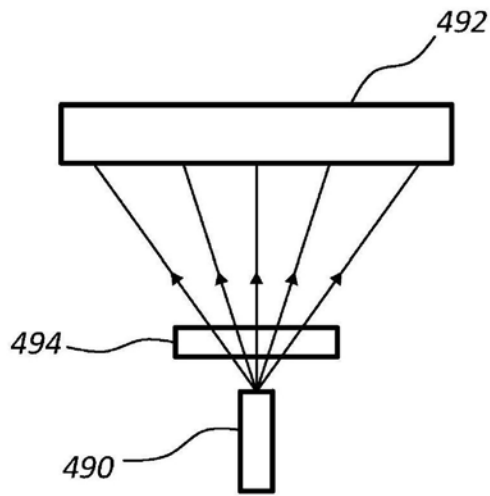


图22

专利名称(译)	检测超声探测器上可移除帽的装置及方法		
公开(公告)号	CN104837413B	公开(公告)日	2018-09-11
申请号	CN201380031663.3	申请日	2013-06-14
申请(专利权)人(译)	C·R·巴德股份有限公司		
当前申请(专利权)人(译)	C·R·巴德股份有限公司		
[标]发明人	BA科恩 JB考克斯 JE索瑟德 S梅瑟利 JA缪斯 KW斯廷格		
发明人	B·A·科恩 J·B·考克斯 J·E·索瑟德 S·梅瑟利 J·A·缪斯 K·W·斯廷格		
IPC分类号	A61B8/14		
CPC分类号	A61B8/4411 A61B8/0841 A61B8/4281 A61B8/429 A61B8/4438 A61B8/5292 A61B8/585		
代理人(译)	刘永全 张继成		
审查员(译)	郑亮		
优先权	61/660201 2012-06-15 US		
其他公开文献	CN104837413A		
外部链接	Espacenet SIPO		

摘要(译)

超声成像设备能够确定部件(例如可移除探测器帽)何时附连到超声探测器一部分。在一个实施例中,该帽用作间隔构件,为探测器头提供间隔距离。检测到探测器帽附连到超声探测器能够使超声成像系统自动调整生成的超声图像。在一个实施例中,超声成像系统包括超声探测器、可附连到探测器的帽或其他部件,以及检测部件到探测器的附连的部件附连检测系统。检测到所述帽后,将修改成像系统生成的超声图像的一方面,例如裁剪图像,以去除所述帽的不需要的部分,例如所述间隔构件。

