



(12)发明专利

(10)授权公告号 CN 104244839 B

(45)授权公告日 2016.12.14

(21)申请号 201380019837.4

(22)申请日 2013.02.21

(65)同一申请的已公布的文献号
申请公布号 CN 104244839 A

(43)申请公布日 2014.12.24

(30)优先权数据
2012-092259 2012.04.13 JP

(85)PCT国际申请进入国家阶段日
2014.10.13

(86)PCT国际申请的申请数据
PCT/JP2013/054306 2013.02.21

(87)PCT国际申请的公布数据
W02013/153857 JA 2013.10.17

(73)专利权人 株式会社日立制作所
地址 日本东京都

(72)发明人 胁康治

(74)专利代理机构 北京金信知识产权代理有限公司 11225

代理人 黄威 邓玉婷

(51)Int.Cl.
A61B 8/08(2006.01)

(56)对比文件
CN 1681439 A,2005.10.12,
CN 1681439 A,2005.10.12,
CN 1845707 A,2006.10.11,
CN 101094611 A,2007.12.26,
JP 2008073144 A,2008.04.03,
JP 2002177273 A,2002.06.25,
JP 2002017728 A,2002.01.22,
CN 102283679 A,2011.12.21,

审查员 王传利

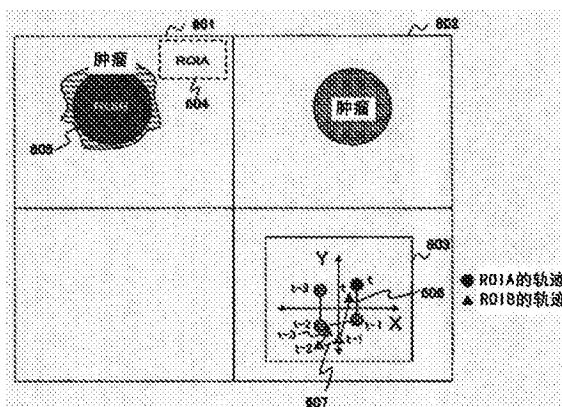
权利要求书4页 说明书18页 附图11页

(54)发明名称

超声波诊断设备和轨迹显示方法

(57)摘要

在本发明中,在超声波诊断设备中,基于2D方向上的位移分布,形成与超声波图像的任意区域中的位移相关的轨迹。该超声波诊断设备包括:图像形成单元(52)(断层图像形成单元(20)和弹性图像形成单元(32)),用于经由超声波探头(12)来形成受检体(10)上的诊断位置的超声波图像;图像显示器(26),用于显示超声波图像;以及轨迹形成单元(50)(显示参数计算单元(38)、显示数据存储单元(39)、2D轨迹创建单元(40)),基于超声波图像的任意区域中的2D方向上的位移分布来形成与这样的区域中的位移相关的轨迹,以及显示所形成的轨迹在图像显示器上。



1. 一种超声波诊断装置,包括:

图像形成单元,通过超声波探头来形成受检体的诊断部位的超声波图像;

图像显示器,显示超声波图像;以及

轨迹形成单元,基于超声波图像的任意区域中的二维方向上的位移分布来形成与该区域的位移相关的轨迹,以及使得轨迹显示在图像显示器上,其中,

所述轨迹绘制在二维XY坐标轴上,Y轴对应于超声波波束到受检体的活体组织的方向;

所述轨迹形成单元形成所述轨迹,以便于当所述轨迹在X轴上的位移小并且所述轨迹在Y轴上的位移大时,能够以高精确性形成所述任意区域的弹性图像。

2. 一种超声波诊断装置,包括:

图像形成单元,通过超声波探头来形成受检体的诊断部位的超声波图像;

图像显示器,显示超声波图像;

轨迹形成单元,基于超声波图像的任意区域中的二维方向上的位移分布来形成与该区域的位移相关的轨迹,以及使得轨迹以二维XY坐标轴显示在图像显示器上,Y轴对应于超声波波束到受检体的活体组织的方向;以及

控制器,控制从超声波探头发送的超声波的方向,

其中所述轨迹形成单元从所述轨迹中计算该区域的位移方向,并且

所述控制器基于所计算的位移方向来改变从超声波探头发送到受检体的超声波的发送方向,使得能够以高精确性形成所述任意区域的弹性图像。

3. 一种超声波诊断装置,包括:

图像形成单元,通过超声波探头来形成受检体的诊断部位的超声波图像;

图像显示器,显示超声波图像;以及

轨迹形成单元,基于超声波图像的任意区域中的二维方向上的位移分布来形成与该区域的位移相关的轨迹,以及使得轨迹显示在图像显示器上,

其中所述图像形成单元包括:

断层图像形成单元,基于诊断部位的超声波断层数据来形成作为超声波图像的断层图像,并使得断层图像显示在图像显示器上;以及

弹性图像形成单元,基于超声波断层数据来确定诊断部位中的组织的应变或弹性模量,基于所确定的应变或弹性模量来形成诊断部位中的作为超声波图像的弹性图像,并使得弹性图像显示在图像显示器上,以及

轨迹形成单元,使得所述断层图像和弹性图像中的至少一个与轨迹一起显示在图像显示器上,

当所述轨迹在X轴上的位移小并且所述轨迹在对应于超声波波束到受检体的活体组织的方向的Y轴上的位移大时,能够以高精确性显示所述断层图像和所述弹性图像中的所述至少一个。

4. 一种超声波诊断装置,包括:

图像形成单元,通过超声波探头来形成受检体的诊断部位的超声波图像;

图像显示器,显示超声波图像;以及

轨迹形成单元,基于超声波图像的任意区域中的二维方向上的位移分布来形成与该区域的位移相关的轨迹,以及使得轨迹显示在图像显示器上,

其中轨迹形成单元基于二维方向上的位移分布来时序地计算示出该区域中的二维方向上的位移与应变之间的关系的参数,以及通过在位移和应变的坐标轴上绘制当前和过去的参数来形成轨迹,

当所述轨迹在X轴上的位移小并且所述轨迹在对应于超声波波束到受检体的活体组织的方向的Y轴上的位移大时,能够以高精确性形成所述任意区域的弹性图像。

5. 根据权利要求1至3中任一项所述的超声波诊断装置,其中

轨迹形成单元基于二维方向上的位移分布来时序地计算与该区域的位移相关的参数,以及基于所计算的参数来形成坐标轴上的轨迹。

6. 根据权利要求5所述的超声波诊断装置,其中

轨迹形成单元基于二维方向上的位移分布来计算与该区域中的二维方向上的位移相关的参数,以及通过在二维方向的坐标轴上绘制当前和过去的参数来形成轨迹。

7. 根据权利要求5所述的超声波诊断装置,其中

轨迹形成单元基于二维方向上的位移分布来计算示出该区域中的二维方向上的位移的幅度与频率之间的关系的参数,以及基于当前和过去的参数来将位移的幅度与频率之间的关系形成为轨迹。

8. 根据权利要求5所述的超声波诊断装置,其中

轨迹形成单元基于二维方向上的位移分布来计算作为统计值的参数,所述统计值包括该区域的位移的平均值、方差、最大值、最小值、中心值、以及频率中的至少一个。

9. 根据权利要求1至4中任一项所述的超声波诊断装置,其中

轨迹形成单元形成包括该区域中的二维方向上的适当的位移范围的轨迹,并使得该包括所述适当的位移范围的轨迹显示在图像显示器上。

10. 根据权利要求9所述的超声波诊断装置,其中

轨迹形成单元去除没有落入所述适当的位移范围内的轨迹,仅仅选择落入所述适当的位移范围内的轨迹,并使得轨迹显示在图像显示器上。

11. 根据权利要求1至4中任一项所述的超声波诊断装置,其中

轨迹形成单元从与该区域的位移相关的轨迹中计算该区域的位移方向,并使得包括与该位移方向相关的文本、图、以及符号中的至少一个的可视信息显示在图像显示器上。

12. 根据权利要求3所述的超声波诊断装置,其中

弹性图像形成单元基于指示弹性图像中的多个点的二维方向上的位移的方向和幅度的矢量来形成诊断部位中的作为超声波图像的位移图像,并使得位移图像显示在图像显示器上。

13. 根据权利要求3所述的超声波诊断装置,其中

轨迹形成单元基于为超声波图像中的至少一个图像设置的至少一个区域中的二维方向上的位移分布来形成与该区域在二维方向上的位移相关的轨迹。

14. 根据权利要求13所述的超声波诊断装置,其中

轨迹形成单元基于为超声波图像中的至少一个图像设置的多个区域中的二维方向上的位移分布来在相同的坐标轴或不同的坐标轴上形成与该多个区域的在二维方向上的位移相关的轨迹。

15. 一种显示轨迹的方法,包括步骤:

通过超声波探头来形成受检体的诊断部位的超声波图像；

基于超声波图像的任意区域中的二维方向上的位移分布来形成与该区域的位移相关的轨迹；以及

显示所述超声波图像和所述轨迹，

其中形成轨迹的步骤包括将所述轨迹绘制在二维XY坐标轴上以便于，当所述轨迹在X轴上的位移小并且所述轨迹在对应于超声波波束到受检体的活体组织的方向的Y轴上的位移大时，能够以高精确性形成所述任意区域的弹性图像。

16. 一种显示轨迹的方法，包括步骤：

通过超声波探头来形成受检体的诊断部位的超声波图像；

基于超声波图像的任意区域中的二维方向上的位移分布来形成与该区域的位移相关的轨迹；以及

在二维XY坐标轴上显示所述超声波图像和所述轨迹，Y轴对应于超声波波束到受检体的活体组织的方向，

其中形成轨迹的步骤包括从所述轨迹中计算该区域的位移方向，并且通过控制发送方向的控制器而基于所计算的位移方向来改变从超声波探头发送到受检体的超声波的发送方向，使得能够以高精确性形成所述任意区域的弹性图像。

17. 一种显示轨迹的方法，包括步骤：

通过超声波探头来形成受检体的诊断部位的超声波图像；

基于超声波图像的任意区域中的二维方向上的位移分布来形成与该区域的位移相关的轨迹；以及

显示所述超声波图像和所述轨迹，

其中形成超声波图像的步骤包括以下至少其一：

基于诊断部位的超声波断层数据来形成作为超声波图像的断层图像；和

基于超声波断层数据来确定诊断部位中的组织的应变或弹性模量，并基于所确定的应变或弹性模量来形成诊断部位中的作为超声波图像的弹性图像，

显示所述超声波图像和所述轨迹的步骤包括使得所述断层图像和弹性图像中的至少一个显示在图像显示器上，并使得所述轨迹与所述断层图像和弹性图像中的至少一个一起显示在图像显示器上，

当所述轨迹在X轴上的位移小并且所述轨迹在对应于超声波波束到受检体的活体组织的方向的Y轴上的位移大时，能够以高精确性形成所述断层图像和所述弹性图像中的所述至少一个。

18. 一种显示轨迹的方法，包括步骤：

通过超声波探头来形成受检体的诊断部位的超声波图像；

基于超声波图像的任意区域中的二维方向上的位移分布来形成与该区域的位移相关的轨迹；以及

显示所述超声波图像和所述轨迹，

其中形成超声波图像的步骤包括：

基于二维方向上的位移分布来时序地计算示出该区域中的二维方向上的位移与应变之间的关系的参数，以及

通过在位移和应变的坐标轴上绘制当前和过去的参数来形成轨迹，
当所述轨迹在X轴上的位移小并且所述轨迹在对应于超声波波束到受检体的活体组织的方向的Y轴上的位移大时，能够以高精确性形成所述任意区域的弹性图像。

超声波诊断设备和轨迹显示方法

技术领域

[0001] 本发明涉及一种使用超声波来显示受检体的本体的内部的超声波图像并且提供图像以用于诊断的超声波诊断装置,并且涉及一种轨迹显示方法。

背景技术

[0002] 超声波诊断装置使用超声波探头来朝受检体的内部发送超声波,从受检体的内部接收与活体组织的结构相对应的超声波的反射回波信号,形成受检体本体的内部的超声波图像,并且显示图像以用于诊断(参见专利文献文件1和2)。

[0003] 其中提供计算二维或三维局部区域的时序相似性的功能(称作图案匹配功能)作为超声波诊断装置的一个应用功能、并且跟踪诸如为心肌的组织的技术是已知的。例如,专利文献1描述了基于由跟踪过程获取的血管直径与其变化率之间的相关性来将动作的周期性链接到诊断信息。专利文献2提出了设置图案匹配的适当的搜索范围,以检查动作的规律性。

[0004] 相关技术参考文献

[0005] 专利文献

[0006] 专利文献1JP 2002-17728A

[0007] 专利文献2日本专利第4659974号

发明内容

[0008] 技术问题

[0009] 但是,在专利文献1和2中描述的跟踪技术涉及血管壁或心肌中的局部测量点的位移量,并且采用沿着弹性计算的方向使用位移数据的方法。例如,在乳腺和肝脏区域中,可以在区域内不规则地生成在垂直和水平的二维方向上的位移。因此,测量点处的跟踪技术不适于宽范围的区域的诊断。

[0010] 本发明的优点在于:在超声波诊断装置中,形成与受检体的任意区域中的二维方向上的位移相关的轨迹。

[0011] 解决问题的方案

[0012] 为了达到以上描述的优点,根据本发明的一个方面,提供了一种超声波诊断装置,包括:图像形成单元,通过超声波探头来形成受检体的诊断部位的超声波图像;图像显示器,显示超声波图像;以及轨迹形成单元,基于超声波图像的任意区域中的二维方向上的位移分布来形成与该区域的位移相关的轨迹,并使得轨迹显示在图像显示器上。

[0013] 根据本发明的另一方面,提供了一种显示轨迹的方法,包括步骤:通过超声波探头来形成受检体的诊断部位的超声波图像;基于超声波图像的任意区域中的二维方向上的位移分布来形成与该区域的位移相关的轨迹;以及显示所述超声波图像和所述轨迹。

[0014] 有益效果

[0015] 根据本发明的各个方面,能够形成与受检体的任意区域中的二维方向上的位移相

关的轨迹。

附图说明

- [0016] 图1为根据本发明的第一优选实施例的示例超声波诊断装置的框图。
- [0017] 图2为根据本发明的第一优选实施例的示例轨迹形成单元的结构框图。
- [0018] 图3为根据本发明的第一优选实施例的示例图像显示器上的图像的显示的图。
- [0019] 图4为示例本发明的第二优选实施例中的包括矩形指引的轨迹(二维位移坐标)的图。
- [0020] 图5为示例本发明的第二优选实施例中的包括圆形指引的轨迹(二维位移坐标)的图。
- [0021] 图6为示例本发明的第二优选实施例中的包括圆形指引并且具有比图5中所示的指引更窄的适当的范围的轨迹(二维位移坐标)的图。
- [0022] 图7为示例本发明的第三优选实施例中的轨迹(位移直方图)的图。
- [0023] 图8为根据本发明的第四优选实施例的示例图像显示器上的图像的显示的图。
- [0024] 图9为根据本发明的第五优选实施例的示例图像显示器上的图像的显示的图。
- [0025] 图10为示例本发明的第五优选实施例中的当形成二维位移图像时的位移测量单元中的位移检测方法的示意图。
- [0026] 图11为示例本发明的第六优选实施例中的在关于超声波扫描方向成预定角度的方向位移的器官的位移检测的状态的图。
- [0027] 图12为根据本发明的第六优选实施例的示例为图11中所示的器官设置的参数获取区域中的轨迹(二维位移坐标)的图。
- [0028] 图13为示例本发明的第六优选实施例中的具有计算的位移方向角 θ 的二维位移坐标的图。
- [0029] 图14为示例本发明的第六优选实施例中的通过将超声波扫描方向倾斜位移方向角 θ 的图11中所示的器官的位移检测的状态的图。
- [0030] 图15为示例本发明的第六优选实施例中的通过将超声波扫描方向倾斜位移方向角 θ 形成的轨迹(为图11中所示的器官设置的参数获取区域中的二维位移坐标)的图。
- [0031] 图16为示例本发明的第七优选实施例中的指引的图。
- [0032] 图17为示例本发明的第七优选实施例中的消息的图。
- [0033] 图18为示例本发明的第八优选实施例中的图像显示器上的图像的显示的图。
- [0034] 图19为根据本发明的第八优选实施例的示例轨迹形成单元的结构框图。

具体实施方式

- [0035] (第一优选实施例)
- [0036] 现在将参照附图描述根据本发明的超声波诊断装置。图1为根据本发明的第一优选实施例的示例超声波诊断装置的框图。
- [0037] 如图1中所示,根据本实施例的超声波诊断装置包括超声波探头12、发送单元14、接收单元16、超声波发送/接收控制器17、调相加法器18、RF信号帧数据选择单元28、位移测量单元30、压力测量单元46、图像形成单元52、黑白DSC(数字扫描转换器)22、彩色DSC36、切

换加法器24、图像显示器26、以及轨迹形成单元50。另外,图像形成单元52通过超声波探头12来形成受检体10的诊断部位的超声波图像,并且包括断层图像形成单元20和弹性图像形成单元32。

[0038] 超声波探头12通过安置多个换能器来形成,并且通过换能器来发送超声波到所接触的受检体10,以及通过换能器来从所接触的受检体10接收超声波。发送单元14产生发送脉冲以用于驱动超声波探头12生成超声波,在一定的深度处设置发送的超声波的转换点,并且通过超声波探头12来以一定的时间间隔重复地发送超声波到受检体10。接收单元16具有通过超声波探头12来从受检体10接收所生成的时序反射回波信号、以及以预定增益来放大所接收的反射回波信号以产生RF信号(接收信号)的功能。发送/接收控制器17控制发送单元14和接收单元16,以通过超声波探头12来发送超声波到受检体10以及从受检体10接收超声波。调相加法器18对由接收单元16接收的反射回波信号进行调相加。在这一处理中,调相加法器18接收由接收单元16放大的RF信号的输入并且控制RF信号的相位,为一个或多个转换点形成超声波波束,并且时序地产生作为超声波断层数据的RF信号帧数据。

[0039] 断层图像形成单元20接收受检体10的断层部位的超声波断层数据的输入;更具体地,该超声波断层数据为来自调相加法器18的RF信号帧数据,应用诸如为增益纠正、对数压缩、波形检测、轮廓加重、滤波处理等的信号处理,并且形成断层图像(例如,受检体10的黑白分级断层图像)。

[0040] 黑白DSC22包括将来自断层图像形成单元20的断层图像数据转换成数字信号的A/D转换器、时序地存储该多个经转换的断层图像数据的帧存储器、以及控制用的控制器。黑白DSC22获取在帧存储器中存储为一幅图像的受检体10中的断层帧数据,并且在电视同步中读取所获取的断层帧数据。

[0041] RF信号帧数据选择单元28存储从调相加法器18输出的RF信号帧数据,并且从所存储的一组RF信号帧数据的组中选择至少两个(一对)帧数据。例如,RF信号帧数据选择单元28顺序地存储从调相加法器18中以时序方式(即,基于图像的帧速率)产生的RF信号帧数据,并且选择所存储的RF信号帧数据(β)作为第一数据,并且同时,从在过去时序地存储的RF信号帧数据($\beta-1, \beta-2, \beta-3, \dots, \beta-\gamma$)的组中选择一个RF信号帧数据(α)。变量 β 、 γ 、以及 α 为附加到RF信号帧数据的索引编号,并且为自然数。

[0042] 位移测量单元30测量受检体10的活体组织的位移。更具体地,位移测量单元30对由RF信号帧数据选择单元28选择的数据对进行一维或二维相关处理;该数据对即RF信号帧数据(β)和RF信号帧数据(α),并且确定指示与断层图像的每个点对应的活体组织中的位移的移动矢量;即,与位移的方向和幅度相关的一维或二维位移分布。这里,为了移动矢量的检测,采用块匹配方法或相位梯度方法。

[0043] 在块匹配方法中,将图像分成例如由 $N \times N$ 个像素(其中 N 为自然数)组成的块,关注集中在预定区域中(例如,稍后描述的参数获取区域上)的块上,从之前的帧中搜索与当前帧内的关注块最相似的块,以及执行用于涉及查找到的块的预测编码;即,执行由差确定采样值的处理。使用这一处理,确定断层图像中的每个点的位移并且检测移动矢量。在相位梯度方法中,基于所接收的信号的波形的相位信息来计算波形的移动量以确定断层图像中的每个点的位移,并且检测移动矢量。

[0044] 压力测量单元46基于由在超声波探头12的超声波发送/接收表面与受检体10之间

设置的压力传感器等所检测的压力来测量受检体10中的测量点处的压力。

[0045] 弹性图像形成单元32基于受检体10的断层部位的超声波断层数据来确定断层部位处的组织的应变或弹性模量,并且基于所确定的应变或弹性模量来形成断层部位处的弹性图像。

[0046] 在本实施例中,使用由RF信号帧数据选择单元28选择的RF信号帧数据,弹性图像形成单元32基于由位移测量单元30测量的活体组织的位移信息(例如位移矢量)来计算与断层图像中的每个点对应的活体组织的应变或弹性模量,并且基于应变或弹性模量来形成弹性图像信号(即,弹性帧数据)。在活体组织的应变或弹性模量的计算中,弹性图像形成单元32还考虑了从压力测量单元46输出的压力值。在这一情况下,通过对活体组织的移动量(例如位移)进行空间微分来计算应变数据。弹性模量的数据通过用压力的改变除以应变的改变来计算。例如,当由位移测量单元30测量的位移为 $L(\alpha)$ 并且由压力测量单元46测量的压力为 $P(\alpha)$ 时,应变 $\Delta S(\alpha)$ 能够通过通过对 $L(\alpha)$ 进行空间微分来计算;即,使用以下等式(1):

[0047] $\Delta S(\alpha) = \Delta L(\alpha) / \Delta \alpha$ 等式(1)

[0048] 弹性模量数据的模量 $Y_m(\alpha)$ 的杨氏模量由以下等式(2)来确定

[0049] $Y_m(\alpha) = \Delta P(\alpha) / \Delta S(\alpha)$ 等式(2)

[0050] 因为与断层图像中的每个点对应的活体组织的弹性模量基于杨氏模量 Y_m 来确定,所以能够连续地获得二维弹性图像数据。杨氏模量指应用在受检体上的简单张应力与在平行于张力方向上生成的应变之间的比例。弹性图像形成单元32还包括帧存储器和图像处理器,在帧存储器中存储弹性帧数据,并且对所存储的帧数据应用图像处理。

[0051] 彩色DSC36将弹性图像形成单元32的输出信号转换成匹配图像显示器26上的显示的形式。换言之,彩色DSC36具有附加颜色相位信息到从弹性图像形成单元32输出的弹性帧数据、并且将弹性帧数据转换成添加了光原色红(R)、绿(G)、以及蓝(B)的图像数据的功能。例如,彩色DSC36将具有较大应变的弹性数据转换成红色代码,并且将具有较小应变的弹性数据转换成蓝色代码。

[0052] 切换加法器24包括帧存储器、图像处理器、以及图像选择单元,并且通过诸如 α -混合的方法来产生断层图像和弹性图像的组别的图像或并列的图像。帧存储器存储来自黑白DSC22的断层图像数据和来自彩色DSC36的弹性图像数据。

[0053] 图像处理器组合存储在帧存储器中的断层图像数据和弹性图像数据,同时改变组合比例。组别的图像的每个像素的亮度信息和颜色相位信息是通过以组合比例来添加黑白断层图像和彩色弹性图像的信息而获取的。

[0054] 图像选择单元从帧存储器中的断层图像数据和弹性图像数据、以及图像处理器的组别的图像数据中选择将显示的图像,并且使得图像在图像显示器26上显示。切换加法器24由控制器44基于通过接口单元42设置的图像显示条件等来控制。接口单元42包括操作设备,诸如鼠标、键盘、轨迹球、触屏笔、操纵杆等,并且形成为允许通过操作设备输入图像显示条件等的设置。

[0055] 图像显示器26以可视方式显示诸如为由切换加法器24的图像选择单元选择的断层图像和弹性图像等的图像,以及将在之后描述的由轨迹形成单元50形成的轨迹(二维位移坐标、位移频率分布图、或位移-应变坐标)。

[0056] 轨迹形成单元50基于超声波图像(断层图像和弹性图像)的任意区域中的二维方

向上的位移分布来形成与该区域的位移相关的轨迹,并且使得轨迹在图像显示器26上显示。现在将描述作为本发明的特征部分的轨迹形成单元50的结构。

[0057] 图2为根据本实施例的示例轨迹形成单元50的结构的框图。如图2中所示,轨迹形成单元50包括显示参数计算单元38、显示数据存储单元39、以及二维轨迹产生单元40。在本实施例中,轨迹形成单元50基于超声波图像的任意区域中的二维方向上的位移分布来时序地计算与该区域的位移相关的参数,并且基于所计算的参数来形成预定坐标轴上的轨迹。

[0058] 显示参数计算单元38计算与在位移测量单元30中确定的移动矢量(示出与断层图像中的每个点对应的活体组织中的位移的方向和幅度的矢量)的二维位移分布(X方向和Y方向上的位移分布)相关的参数。

[0059] 在图像显示器26上显示的断层图像和弹性图像上,Y方向对应于关于活体组织的超声波波束的发送方向,并且X方向对应于正交于的Y方向的方向。在这一情况下,显示参数计算单元38计算与由位移测量单元30确定的移动矢量的二维位移分布相关的参数(此后称作“位移参数”)。位移参数基于移动矢量的二维分布来计算并且作为统计值,诸如,例如,断层图像和弹性图像中的至少一个的图像中的任意区域(此后称作“参数获取区域”)中的二维方向(X方向和Y方向)中的位移的平均值、方差、最大值、最小值、中心值、频率等。位移代表从紧接着当前时间的之前的时间点到当前时间的参数获取区域的位移参数的变化。

[0060] 显示数据存储单元39时序地存储和保持由显示参数计算单元38计算的位移参数。

[0061] 二维轨迹产生单元40基于显示数据存储单元39中保持的参数获取区域的位移参数来形成关于二维方向的轨迹,并且通过切换加法器24来使得轨迹显示在图像显示器26上。可选地,除了显示数据存储单元39中保持的位移参数之外或作为替代,二维轨迹产生单元40可以基于由显示参数计算单元38计算的位移参数来形成轨迹。使用这一配置,例如,可以基于最近的位移参数来实时地更新轨迹。在本实施例中,二维轨迹产生单元40通过时序地绘制关于参数获取区域的二维方向的位移(即位移参数)来形成轨迹(二维位移坐标),其中该二维方向(X方向和Y方向)作为坐标轴。

[0062] 图3为根据本实施例的示例图像显示器26上的图像的显示的图,并且为示出图2中示出的弹性图像301、断层图像302、以及轨迹303的具体示例显示的图。在这一情况下,轨迹形成单元50使得关于二维方向的参数获取区域的位移的轨迹(二维位移坐标)303显示在图像显示器26上。

[0063] 轨迹303与断层图像302和弹性图像301一起显示在图像显示器26上。换言之,轨迹形成单元50使得由二维轨迹产生单元40基于参数获取区域的位移参数而形成的参数获取区域中的关于二维方向的位移的轨迹303与断层图像302和弹性图像301一起显示在图像显示器26上。图3示出了其中与肿瘤部位中的断层图像302和弹性图像301一起显示的轨迹303的示例。

[0064] 通过轨迹形成单元50形成轨迹303的参数获取单元设置用于断层图像302和弹性图像301中的至少一个图像。在这一处理中,参数获取区域的设置能够通过例如用户使用接口单元42的操作设备来指定在图像显示器26上显示的断层图像302或弹性图像301中的期望的区域来达到。控制器44能够在肿瘤304上设置期望的区域,该期望的区域为待特别观察的硬化部位。例如,控制器44设置具有少于或等于预定门限的应变的区域作为期望的区域,该具有少于或等于预定门限的应变的区域形成硬化部位。

[0065] 可选地,控制器44设置具有大于或等于预定门限的弹性模量的区域作为期望的区域,该具有大于或等于预定门限的弹性模量的区域形成硬化部位。因而,期望的区域可以不在整个图像上设置,而是在作为硬化部位的肿瘤304上设置,并且因而,关于硬化部位的轨迹303的时间的变化可以在图像显示器26上显示。基于关于硬化部位的轨迹303的时间的变化,操作者能够判断用于待特别观察的硬化部位的弹性图像的可靠性。

[0066] 图3中所示的轨迹303通过在二维方向(XY坐标轴)中的坐标轴中的参数获取区域中绘制过去的和当前的位移参数来形成。在这一处理中,绘制的位移参数的数量不被特别限定,并且可以例如根据用于形成断层图像302或弹性图像301的帧速率等来任意设置。

[0067] 作为示例,图3示出了通过为时间上的4个点绘制参数获取单元中的位移参数来形成的轨迹303。在轨迹303中,将当前的时间点设置为时间 t ,并且按照顺序设置自时间 t 的过去的三个时间点为时间 $t-1$ 、时间 $t-2$ 、以及时间 $t-3$ 。这些时间中的每个之间的时间间隔可以设置成彼此相同,或者可以可选地设置成彼此不同。

[0068] 在轨迹303中,所绘制的时间点(位移参数)中的每个通过直线与紧接着的之前的绘制的点连接。可选地,替代直线,绘制点可以通过例如从之前绘制的点指向下一绘制的点的箭头线等来连接,从而允许一眼就明了轨迹303的关于时间的变化。

[0069] 在轨迹303中,当前时间 t 的绘制点比过去的时间 $t-1\sim t-3$ 的绘制点显示得更暗,并且还提供指示绘制点代表的时间的显示。绘制点的显示形式不限于这样的配置,并且例如,当前时间 t 和过去的时间 $t-1\sim t-3$ 的绘制点可以可选地以不同的颜色相位、不同的大小、等等来显示。

[0070] 由彼此正交的X坐标轴和Y坐标轴分隔并且在图3中示出的四个坐标区域中,其中将绘出当前时间 t 的位移参数的坐标区域设置为第一坐标区域,并且,从第一坐标区域以顺时针的顺序,将坐标区域设置为第二坐标区域、第三坐标区域、以及第四坐标区域。在这一情况下,分别在第二坐标区域、第三坐标区域、以及第四坐标区域中绘出三个时间 $t-1$ 、 $t-2$ 、以及 $t-3$ 的位移参数。对应地,能够明了参数获取区域在XY坐标轴上以第四坐标区域、第三坐标区域、以及第二坐标区域的顺序逆时针地移位,并且参数获取区域在当前时间 t 达到第一坐标区域。换言之,通过观察轨迹303,能清楚地明了参数获取区域在XY坐标轴上的哪个方向上移动。

[0071] 如图3中所示,轨迹303与断层图像302和弹性图像301一起显示,并且弹性图像301基本上基于Y方向上的位移来形成。换言之,弹性图像301通过执行与对应于超声波波束到活体组织的发送方向的Y方向相关的位移计算、并且基于从位移中确定的应变或弹性模量的计算结果来形成。

[0072] 因此,如果轨迹303在X方向上的位移小并且在Y方向上的位移大,能够判断当计算形成轨迹303的位移参数时形成原始数据的参数获取区域的应变、弹性模量等是高度可靠的。换言之,对于在X方向上位移小并且在Y方向上位移大的轨迹303,能够判断与轨迹303一起显示的弹性图像301以高精确性形成。

[0073] 例如,当由于诸如为心跳的体动而带来的组织的应变待被诊断时,用户的超声波的扫描方向可以调整使得轨迹朝Y方向偏移并且可以获取数据,使得能够形成更高精确性的弹性图像。即使在其中基于从受检体的身体的里面和外面中生成的横向波来形成弹性图像的情况中,横向方向上的活体组织的移动(X方向上的位移)的减少对于获取稳定的弹性

信息(弹性的应变、模量,等)也是重要的,并且这样的轨迹303的观察对这一点有贡献。另外,使用在X方向上位移小并且在Y方向上位移大的轨迹303,能够判断与轨迹303一起显示的断层图像302以高精确性形成。这是因为,在这一情况下,能够计算出当形成断层图像302时由于X方向上的位移随着时间的累积而带来的误差同样小。

[0074] 本发明的超声波诊断装置基于二维方向上的位移分布来形成与超声波图像的任意区域的位移相关的轨迹。该超声波诊断装置包括通过超声波探头12来形成受检体的诊断部位的超声波图像的图像形成单元52(断层图像形成单元20和弹性图像形成单元32)、显示超声波图像的图像显示器26、以及基于超声波图像的任意区域中的二维方向上的位移分布来形成与该区域的位移相关的轨迹、并使得该轨迹显示在图像显示器26上的轨迹形成单元50(显示参数计算单元38、显示数据存储单元39、以及二维轨迹产生单元40)。

[0075] 根据本发明的轨迹显示方法包括通过超声波探头12来形成受检体10的诊断部位的超声波图像的步骤;基于超声波图像的任意区域中的二维方向上的位移分布来形成与该区域的位移相关的轨迹的步骤;以及显示所述超声波图像和所述轨迹的步骤。

[0076] (第二优选实施例)

[0077] 现在将参照附图来描述根据本发明的第二优选实施例的超声波诊断装置。除非特别规定的其他情况,其结构与第一优选实施例的超声波诊断装置相类似。

[0078] 在本实施例中,显示包括预定指引的轨迹(二维位移坐标),以通知参数获取区域的适当的位移范围给用户。图4~6为示例本实施例中的轨迹(二维位移坐标)401-403的图。在本实施例中,轨迹形成单元50(图1)形成参数获取区域的二维方向上的位移(位移参数)的轨迹401-403,并使得轨迹显示在图像显示器26上。轨迹401-403包括指示参数获取区域的适当的位移范围的指引404-406。指引404-406为包括指示参数获取区域中的二维方向上的适当的位移范围的文本、图、以及符号中的至少一个的可视信息。

[0079] 使用这样的配置,当轨迹401-403的绘制点落入由各自的指引404-406指示的范围内时,用户能够明了已适当地获得参数获取区域的位移;即,适当地执行了数据获取。结果,用户能够确认与轨迹401-403一起显示的断层图像和弹性图像(例如,图3中所示的断层图像302和弹性图像301)以高精确性形成。

[0080] 另一方面,如果轨迹401-403的绘制点在由指引404-406所指示的范围之外,用户能够明了不一定适当地获得了参数获取区域的位移;即,存在不适当地执行数据获取的可能性。结果,用户能够判断与轨迹401-403一起显示的断层图像和弹性图像的图像精确性可能较低。在这一情况下,用户能够再次获取数据等,使得轨迹401-403的绘制点落入由指引404-406所指示的范围内。换言之,指引404-406对于提高断层图像和弹性图像的图像精确性有贡献。

[0081] 如图4中所示,轨迹401包括指引404。在这一情况下,指引404为在Y方向比X方向长的矩形,并且指示在Y方向上,相对较大的位移是适当的,同时在X方向上,仅仅相对较小的位移是适当的。指引404可以包括示出形状的文本信息(例如,“移动指引:矩形”)。

[0082] 因此,指引404为适于例如明了弹性图像301(图3)的图像精确性并且适于提高图像精确性的信息。在图4中所示的轨迹401中,时间上的四个点($t, t-1 \sim t-3$)的绘制点中的每个落入由指引404所指示的Y方向上的适当的位移范围内,但是时间 $t-1$ 和时间 $t-3$ 的绘制点没有落入由指引404所指示的X方向上的适当的位移范围内。根据这样的配置,用户能够

明了参数获取区域在时间 $t-1$ 和时间 $t-3$ 在X方向上位移超过了适当的范围。

[0083] 类似地,如图5中所示,轨迹402包括指引405。在这一情况下,指引405为以XY坐标轴的交点(原点)为中心的圆,并且指示落入圆内的位移是适当的。指引405可以包括示出形状的文本信息(例如,“移动指引:大圆”)。

[0084] 因此,指引405为适于例如明了断层图像302(图3)(特别地,使用造影剂的分级图像)的图像精确性、并且适于提高图像精确性的信息。在图5中示出的轨迹402中,在时间上的四个点($t, t-1 \sim t-3$)的绘制点中,当前时间 t 和时间 $t-2$ 的绘制点落入由指引405所指示的适当的位移范围圆内,但是时间 $t-1$ 和时间 $t-3$ 的绘制点在由指引405所指示的圆外,并且没有落入适当的位移范围内。对应地,用户能够明了参数获取区域在时间 $t-1$ 和时间 $t-3$ 处位移到了适当的范围之外。

[0085] 类似地,如图6中所示,轨迹403包括指引406。在这一情况下,指引406为具有比指引405小的半径并且以XY坐标轴的交点(原点)为圆心的圆形。由此,指引406指示落入比指引405更小的圆内的位移是适当的,并且指引406为具有比指引405更窄的适当的范围的指引。指引406可以包括示出形状的文本信息(例如,“移动指引:小圆”)。

[0086] 因此,指引406适于作为指引,例如用于更严格地明了断层图像302(图3)的图像精确性;特别地,使用造影剂的分级图像,以及用于提高图像精确性。在图6中所示的轨迹403中,时间上的四个点($t, t-1 \sim t-3$)中的绘制点没有落入由指引406所指示的圆中的适当的位移范围内。对应地,用户能够明了参数获取区域在时间上的所有四个点($t, t-1 \sim t-3$)处位移超过了适当的范围。

[0087] 这里,例如,根据待显示在图像显示器26上的图像(弹性图像、断层图像等)以及待诊断的活体组织(肿瘤部位、肝脏部位、乳腺部位、前列腺部位等)的模式,指引404-406可以与轨迹401-403一起显示。在这一处理中,指引404-406可以提前保持在轨迹形成单元50的显示数据存储单元39中,并且可以适合地以由二维轨迹产生单元40包括在轨迹401-403中的方式来形成。

[0088] 可选地,轨迹形成单元50能够以不同的显示形式在由指引404-406所指示的适当的位移范围内的绘制点与在范围之外的绘制点之间形成轨迹401-403。例如,轨迹形成单元50可以以诸如为暗色或红色的着重的方式来显示落入由指引404-406所指示的范围内的绘制点,或者以诸如为暗色和红色的着重的方式来显示没有落入由指引404-406所指示的范围内的绘制点。

[0089] 可选地,轨迹形成单元50可以去除包括没有落入由指引404-406所指示的适当的位移范围内的绘制点(显示参数)的轨迹,选择仅仅用落入由指引404-406所指示的适当的位移范围内的绘制点(位移参数)形成的轨迹,并且输出所选择的轨迹到切换加法器24(图1)。使用这样的配置,图像数据可以保持在电影存储器(cine memory)中,同时去除与移去的轨迹同步的弹性图像、断层图像等的图像数据。结果,能够由用户在定格时刻等处自动或手动地在图像显示器26上只显示仅仅用落入由指引404-406所指示的范围内的绘制点(位移参数)形成的轨迹、与轨迹同步的弹性图像、断层图像等。使用这样的配置,能够提高超声波诊断装置的诊断效率。

[0090] (第三优选实施例)

[0091] 现在将参照附图描述根据本发明的第三优选实施例的超声波诊断装置。除非特别

声明的其他情况,其结构与第一优选实施例的超声波诊断装置相类似。

[0092] 在本实施例中,除了包括以上描述的第二优选实施例的预定指引的轨迹(二维位移坐标),在图像显示器26(图1)上将示出位移的幅度与频率之间的关系的曲线图(此后称作“位移频率分布图”)示为轨迹。图7为示例作为本实施例中的轨迹的位移直方图502的图。在本实施例中,轨迹形成单元50(图1)形成参数获取区域中的二维方向上的位移(位移参数)的轨迹(作为示例,图5中所示的二维位移坐标402),并使得轨迹显示在图像显示器26上,并且同时,使得指示参数获取区域的适当的位移范围的指引(作为示例,图5中示出的指引405)显示在图像显示器26上。在这一情况下,指引405具有以XY坐标轴的交点(原点)为中心的圆形,并且指示落入圆内的位移是适当的。

[0093] 在本实施例中,如图7中所示,轨迹形成单元50形成示出参数获取区域中的二维方向上的位移(位移参数)的幅度与频率之间的关系的轨迹(位移频率分布图)502,并使得轨迹502显示在图像显示器26上。

[0094] 更具体地,基于由位移测量单元30(图1)确定的移动矢量的二维分布,显示参数计算单元38计算示出参数获取区域中的二维方向上的位移的幅度与频率之间的关系的参数(此后称作“位移频率参数”)。显示数据存储单元39时序地存储和维持位移频率参数。二维轨迹产生单元40基于现在和过去的位移频率参数来形成示出参数获取区域中的二维方向上的位移与频率之间的关系的轨迹(位移频率分布图)502,其中坐标轴为示出位移的幅度的轴(位移轴)和示出测量位移的频率的轴(频率轴)的坐标轴,以及,通过切换加法器24来使得轨迹502显示在图像显示器26上。

[0095] 轨迹502包括示出来自原点的位移参数的位移的位移轴(水平轴)、以及示出用于位移的显示参数的频率的频率轴(垂直轴)。另外,轨迹502包括指示参数获取区域的适当的位移范围的指引504。

[0096] 指引504为包括指示参数获取区域中的二维方向上的适当的位移范围的文本、图、以及符号中的至少一个的可视信息。在这一情况下,在位移轴上,将基于轨迹402的指引405(图5)的参数获取区域的适当的位移点示为指引504。成为指引504的位移点可以基于指引405来任意设置和示出。

[0097] 作为示例,在图7中所示的轨迹502中,将位移点示为0.1mm。换言之,在图5中所示的指引405指示具有0.1mm的半径并且以XY坐标轴的交点(原点)为中心的圆内的位移是适当的。通过观察轨迹502,能够明了几乎一半的位移频率参数落入由指引504所指示的适当的位移范围内。另一方面,还能够明了剩余一半的位移频率参数没有落入由指引504所指示的适当的位移范围内,并且位移超过了适当的位移范围。

[0098] 具体地,能够容易地判断位移参数落入由指引504指示的位移允许范围内的频率。轨迹402的绘制点(位移参数)的数量和轨迹502的位移频率参数的采样的数量可以相同或者可以彼此不同。例如,轨迹402能够成为轨迹502的位移频率参数中的四个紧接着的时间点的位移参数的绘制点。在这一情况下,轨迹502能够示出从数据获取到当前时间点的位移参数的位移与频率之间的关系。

[0099] (第四优选实施例)

[0100] 现在将参照附图来描述根据本发明的第四优选实施例的超声波诊断装置。除非特别声明的其他情况,其结构与第一优选实施例的超声波诊断装置相类似。

[0101] 在本实施例中,多个参数获取区域的轨迹(二维位移坐标)与弹性图像和断层图像一起显示在图像显示器26(图1)上。图8为示例本实施例中的图像显示器26上的图像的显示的图。在这一情况下,轨迹形成单元50(图1)使得多个参数获取区域中的二维方向上的位移的轨迹(二维位移坐标)603显示在图像显示器26上。轨迹603与断层图像602和弹性图像601一起显示在图像显示器26上。

[0102] 图8示出了其中两个参数获取区域中的轨迹603与肿瘤部位中的断层图像602和弹性图像601一起显示的示例。轨迹603包括ROIA 604中的轨迹606,ROIA 604为参数获取区域,以及ROIB 605中的轨迹607,ROIB 605为不同的参数获取区域。通过在二维方向上的坐标轴(XY坐标轴)上绘制当前和过去的ROIA 604中的位移参数来形成ROIA 604的轨迹606。通过在与ROIA604相同的二维方向(XY坐标轴)中的坐标轴中绘制当前和过去的ROIB 605中的位移参数来形成ROIB 605的轨迹607。

[0103] 在图8中,通过圆标记来示出ROIA 604中的轨迹606的绘制点并且通过三角形标记来示出ROIB 605中的轨迹607的绘制点。ROIA 604的轨迹606和ROIB 605的轨迹607可以可选地通过不在相同的坐标轴上而在单独的坐标轴上来绘制位移参数来形成并且显示。

[0104] 为弹性图像601设置作为参数获取区域的ROIA 604和ROIB 605。在这一情况下,为肿瘤部位(例如,肥胖部位)的附近部位设置ROIA 604,并且为肿瘤部位设置ROIB 605。可以例如通过用户使用接口单元42的操作设备来在显示在图像显示器26上的弹性图像601上指定期望的区域来实现ROIA604和ROIB 605的设置。另外,在本实施例中,为弹性图像601设置ROIA 604和ROIB 605,但是可选地,可以为断层图像602、或者为弹性图像601和断层图像602两者设置ROIA 604和ROIB 605。

[0105] 通过如在本实施例中那样显示多个参数获取区域中的轨迹603,能更可靠地判断与轨迹603一起显示的弹性图像601和断层图像602以高精确性形成。例如,活体组织中的位移方向会根据活体组织的结构而变得不均匀,并且,在这一情况下,活体组织中的移动矢量的二维位移分布变得不稳定。因而,在这样的情况下,减少了活体组织的弹性图像的图像精确性,并且使用活体组织的内部形成作为参数获取区域的轨迹是不适当的。为了避免这样的环境,在本实施例中,将多个参数获取区域的轨迹603设置成可观察的。

[0106] 具体地,当ROIA 604的轨迹606和ROIB 605的轨迹607两者为在X方向上位移小并且在Y方向上位移大的轨迹,设置成彼此间隔的ROIA 604和ROIB605的位移方向是一致的,并且能够判断出轨迹603是适当地形成的。结果,能够判断与轨迹603一起显示的弹性图像601和断层图像602以高精确性形成。相反,当ROIA 604的轨迹606和ROIB 605的轨迹607中的至少一个不是在X方向上位移小并且在Y方向上位移大的轨迹时,能够判断设置为彼此间隔的ROIA 604和ROIB 605的位移方向不是一致的。在这一情况下,用户能够再次获取数据,使得两个轨迹朝Y方向上的位移偏移。使用这样的配置,例如,当将测量多个活体组织等的应变比时,应变比能够基于应变以高可靠性来计算,并且其中活体组织中的移动矢量的二维位移分布是稳定的。

[0107] 可选地,在本实施例中,可以采用其中显示包括与以上描述的第二优选实施例的指引404-406相类似的指引的轨迹(二维位移坐标)、并且可以将参数获取区域(ROIA 604和ROIB 605)的适当的位移范围通知给用户的配置。使用这样的配置,能更加可靠地判断与轨迹603一起显示的弹性图像601和断层图像602是否以高精确性形成。可选地,在本实施例

中,可以为与以上描述的第三优选实施例相类似的轨迹606和轨迹607形成示出位移的幅度与频率之间的关系的轨迹(位移直方图),并且该轨迹与轨迹606和轨迹607一起显示。

[0108] (第五优选实施例)

[0109] 现在将参照附图描述根据本发明的第五优选实施例的超声波诊断装置。除非特别声明的其他情况,其结构与第一优选实施例的超声波诊断装置相类似。

[0110] 在本实施例中,除了弹性图像和断层图像之外,与二维位移图像一起在图像显示器26(图1)上显示参数获取区域的轨迹(二维位移坐标)。图9为示例本实施例中的图像显示器26上的图像的显示的图。在这一情况下,轨迹形成单元50(图1)使得参数获取区域的关于二维方向的位移的轨迹(二维位移坐标)704显示在图像显示器26上。除了断层图像702和弹性图像701,轨迹704与二维位移图像703一起显示在图像显示器26上。图9示出了其中两个参数获取区域中的轨迹704与肿瘤部位中的断层图像702、弹性图像701、以及二维位移图像703一起显示的示例。换言之,本实施例示出了其中将二维位移图像703添加到以上描述的第四优选实施例的示例图像显示(图8)的示例图像显示。

[0111] 在这一情况下,轨迹704包括分别在作为不同的参数获取区域的ROIA 705和ROIB 706中的轨迹707和轨迹708。ROIA 705和ROIB 706为二维位移图像703而设置。在这点上,本实施例区别于第四优选实施例之处在于参数获取区域(ROIA 604和ROIB 605)为弹性图像601而设置。ROIA 705和ROIB 706的设置能够通过例如用户使用接口单元42的操作设备来指定在图像显示器26上显示的二维位移图像703中的期望的区域来实现。

[0112] 现在将描述二维位移图像。图10为示出当待形成二维位移图像时的位移测量单元30(图1)中的位移检测方法的示意图。位移测量单元30为断层图像的每个点(像素)检测用于形成活体组织的弹性图像所需的Y方向上的位移和用于跟踪所接收的信号的水平移动的X方向上的位移。如图10中所示,位移测量单元30能够通过以下过程来检测X方向上和Y方向上的位移:在预定的RF信号帧数据(前一帧)和相对于RF信号帧的过去的的时间上的RF信号帧数据(后一帧)中应用诸如关于前一帧的任意区域的后一帧的移动区域上的SAD(差的绝对值和)和自相关等计算。

[0113] 例如,考虑其中在图10中示出的包括在X方向上9个像素和Y方向上10个像素的区域801(9×10的像素区域)中由虚线包围的前一帧中的区域803已经移动到由实线包围的后一帧中的区域804中的情况。在这一情况下,前一帧中的区域803的中心点(由虚线中的暗色示出的点)已经在后一帧中在X方向上移动 Δx ,并且在Y方向上移动 Δy ,并且成为区域804的中心点(由实线中的暗色示出的点)。形成对每个像素示出从像素区域801的像素的前一帧到后一帧的位移的图像;即,当前位移的方向和幅度,作为移动矢量。

[0114] 以这一方式,形成二维位移图像802。作为示例,在二维位移图像802中,从像素区域801的像素的前一帧到后一帧的位移在由幅度近似相同的移动矢量示出的位移状态中并且对于每个像素朝右下方向。使用二维位移图像802,例如,可以将区域805的位移状态理解为移动矢量的状态(方向、幅度、变化、等等)。

[0115] 基于由位移测量单元30测量的移动矢量,由弹性图像形成单元32(图1)形成作为弹性图像的二维位移图像802。所形成的二维位移图像802由弹性图像形成单元32通过彩色DSC单元36和切换加法器24来显示在图像显示器26上。

[0116] 在本实施例中,位移测量单元30(图1)在断层图像702的每个点(像素)处检测X方

向上的位移和Y方向上的位移,并且测量移动矢量。弹性图像形成单元32(图1)基于由位移测量单元30测量的移动矢量来形成二维位移图像703,并且使得二维位移图像703通过彩色DSC单元36和切换加法器24来显示在图像显示器26上。使用这样的配置,轨迹704(ROIA 705中的轨迹707和ROIB 706中的轨迹708)能够与弹性图像701、断层图像702、以及额外的二维位移图像703一起显示在图像显示器26(图1)上。

[0117] 如上所述,在本实施例中,显示二维位移图像703,并且为二维位移图像703设置ROIA 705和ROIB 706。由此,能够设置作为参数获取区域的ROIA 705和ROIB 706,同时检查示出在二维位移图像703上的位移分布。因此,能够提高示出ROIA 705和ROIB 706的二维方向的位移(位移参数)的轨迹704的精确性。换言之,能够准确地捕获ROIA 705和ROIB 706的位移。

[0118] (第六优选实施例)

[0119] 现在将参照附图来描述根据本发明的第六优选实施例的超声波诊断装置。除非特别声明的其他情况,其结构与根据第一优选实施例的超声波诊断装置相类似。

[0120] 在本实施例中,从参数获取区域的轨迹(二维位移坐标)中计算参数获取区域的位移方向,并且基于所计算的位移方向来改变从超声波探头12(图1)发送的超声波的发送方向(此后称作“超声波扫描方向”)。图11-15为用于解释本实施例中的位移方向的计算和超声波扫描方向的改变的示意图。

[0121] 作为示例,考虑其中参数获取区域设置在诸如为超声波图像上的肝脏的器官上的情况,形成器官的轨迹,并且与超声波图像(弹性图像和断层图像)一起在图像显示器26(图1)上显示和观察轨迹。在图11中所示的状态901中,检测到器官的位移。

[0122] 在这一情况下,超声波探头12的超声波扫描方向907设置在关于探头表面12a(或者,从另一个角度,受检体10的身体表面10a)的垂直方向上。使用这样的配置,超声波探头12通过多个换能器在超声波扫描方向907中发送超声波到待观察的受检体10的器官906。

[0123] 同时,待观察的器官906通过关于超声波扫描方向907倾斜预定角度(例如,图14中所示的角 θ)的方向908中的心跳来位移(收缩或扩张)。如所描述的,当使用心跳检测到器官906的位移时,位移方向908不一定与超声波扫描方向907一致。这是因为方向受器官906的结构和身体表面10a上的超声波探头12的接触状态影响。考虑这点,在本实施例中,使得超声波扫描方向与器官906的位移方向908一致。

[0124] 在本实施例中,轨迹形成单元50(图1)形成为器官906设置的参数获取区域中的位移参数的轨迹(二维位移坐标)902,并且使得轨迹902显示在图像显示器26(图12)上。在这一处理中,使用轨迹902,轨迹形成单元50计算例如任意设定时间周期(作为示例,从时间 $t-3$ 到当前时间 t 的逝去时间)中的关于Y坐标轴的轨迹902的绘制点的角度,并且为绘制点计算所计算的角度值的平均值。轨迹形成单元50计算角度的计算平均值,作为关于超声波扫描方向907的器官906的倾斜角(此后称作“位移方向角”)。

[0125] 例如,能够将轨迹902中的位移方向角计算为图13中所示的二维位移坐标903中的 θ 。通过计算位移方向角 θ ,有可能计算器官906的位移方向,作为从超声波扫描方向907倾斜位移方向角 θ 的方向。

[0126] 使用这样的配置,能够基于由轨迹形成单元50计算的位移方向角 θ 来自动地改变从超声波探头12发送的超声波的发送角(超声波扫描方向907)。更具体地,能够由超声波发

送/接收控制器17(图1)来将延迟控制应用在发送单元14上,以通过超声波探头12在从超声波扫描方向907倾斜位移方向角 θ 的方向上从发送单元14发送超声波,如由图14中的状态904所示。在这一情况下,超声波探头12通过多个换能器在超声波扫描方向909中发送超声波到待观察的受检体10的器官906。因此,能够使得超声波扫描方向909和由心跳引起的器官906的位移方向908一致。

[0127] 在以这一方式使得超声波扫描方向909和位移方向908一致的情况下,轨迹形成单元50形成器官906设置的参数获取区域中的位移参数的轨迹(二维位移坐标)905,并且使得轨迹905显示在图像显示器26(图15)上。在这一情况下,轨迹905为具有在X方向上位移小和在Y方向上位移大的轨迹。换言之,轨迹905朝Y方向偏移,并且具有高图像精确性的弹性图像和断层图像能够与轨迹905一起显示。从另一个角度,因为从超声波探头12发送的超声波的发送角自动改变,使得轨迹905沿着Y方向偏移,用户能够更加直观地判断弹性图像和断层图像的图像精确性。

[0128] (第七优选实施例)

[0129] 现在将参照附图来描述根据本发明的第七优选实施例的超声波诊断装置。除非特别声明的其他情况,其结构与根据第一优选实施例的超声波诊断装置相类似。

[0130] 在本实施例中,从参数获取区域的轨迹(二维位移坐标)中计算参数获取区域的位移方向,并且与位移方向相关的指引和消息显示在图像显示器26(图1)上。指引和消息为包括与参数获取区域的位移方向相关的文本、图、以及符号中的至少一个的可视信息。本实施例为以上描述的第六优选实施例的可选的配置,并且以与第六优选实施例中相类似的方式计算位移方向(从另一个角度,在图13的二维位移坐标903中示出的位移方向角 θ)。图16为示例本实施例中的指引的图,以及图17为示例本实施例中的消息的图。在这一情况下,轨迹形成单元50基于所计算的位移方向角 θ 来形成指引1001和消息1002等,并且通过切换加法器24来使得指引和消息显示在图像显示器26上。

[0131] 例如,通过组合示出超声波探头12(图1)的标记、示出位移方向角 θ 的倾斜方向(即超声波扫描方向)的箭头、以及示出位移方向角 θ (作为示例,30度)的值的显示来形成指引1001。通过提示从超声波探头12发送的超声波的发送角的改变的文本来形成消息1002。没有特别的限制强加在指引1001和消息1002上,只要显示包括文本、图等可视信息。例如,指引和消息可以形成为文本、图、以及符号的任意组合,或者形成为仅仅文本、仅仅图、仅仅符号等等。

[0132] 这里,在本实施例中,不同于以上描述的第六优选实施例,不期望从超声波探头12发送的超声波的发送角(超声波扫描方向)的自动改变。由于此,指引1001和消息1002的内容是这样的,使得向用户提示从超声波探头12发送的超声波的发送角(超声波扫描方向)的改变。通过检查这样的指引1001和消息1002,用户能够立即明了和处理关于超声波扫描的处理中的改进的需要。

[0133] 在本实施例中,如果从超声波探头12发送的超声波的发送角(超声波扫描方向)将与以上描述的第六优选实施例相类似的方式自动改变,指示发送角(超声波扫描方向)的这样的改变已经自动执行的指引和消息可以显示在图像显示器26上。

[0134] (第八优选实施例)

[0135] 现在将参照附图来描述根据本发明的第八优选实施例的超声波诊断装置。除非特

别声明的其他情况,其结构与根据第一优选实施例的超声波诊断装置相类似。

[0136] 在本实施例中,位移-应变坐标与图像显示器26(图1)上的弹性图像和断层图像一起显示为参数获取区域的轨迹。图18为示例本发明中的图像显示器26上的图像的显示的图。在这一情况下,轨迹形成单元50形成示出参数获取区域中的二维方向上的位移与应变之间的关系的轨迹(位移-应变坐标)1103和1104,并且使得轨迹1103和1104显示在图像显示器26上。轨迹1103和1104与断层图像1102和弹性图像1101一起显示在图像显示器26上。图18示出了其中参数获取区域中的轨迹1103和1104与肿瘤部位中的断层图像1102和弹性图像1101一起显示的示例。

[0137] 图19为示例本实施例的轨迹形成单元50的结构框图。与第一优选实施例的框图(图2)的不同在于轨迹形成单元50除了接收来自位移测量单元30的移动矢量的二维位移分布之外,还从弹性图像形成单元32接收参数获取区域的应变的数据。在本实施例中,轨迹形成单元50的显示参数计算单元38计算与由位移测量单元30确定的移动矢量以及由弹性图像形成单元32计算的应变的二维位移分布(关于X方向和Y方向的位移分布)相关的参数。

[0138] 移动矢量和应变的二维位移分布是对应于断层图像1102的点的活体组织中的位移(方向和幅度)和应变。在这一情况下,图像参数计算单元38关于移动矢量和应变的二维位移分布来计算指示X方向上的移动矢量的位移与参数获取区域的应变之间的关系的参数(此后称作“X方向参数”),以及指示Y方向上的移动矢量的位移与参数获取区域的应变之间的关系的参数(此后称作“Y方向参数”)。

[0139] 显示数据存储单元39时序地存储和维持由显示参数计算单元38计算的X方向参数和Y方向参数。

[0140] 二维轨迹产生单元40基于在显示数据存储单元39中保持的X方向参数来形成二维轨迹并且基于Y方向参数来形成二维轨迹,并且通过切换加法器24来使得轨迹显示在图像显示器26上。可选地,除了在显示数据存储单元39中保持的X方向参数和Y方向参数以为或作为替代,二维轨迹产生单元40可以基于由显示参数计算单元38计算的X方向参数和Y方向参数来形成轨迹。使用这样的配置,例如,能基于最近的X方向参数和Y方向参数来实时地更新轨迹。

[0141] 在本实施例中,二维轨迹产生单元40通过以应变和关于X方向的位移作为两个坐标轴(位移轴和应变轴)而时序地绘制X方向参数来形成轨迹(X方向位移-应变坐标)1103。类似地,二维轨迹产生单元40通过以应变和关于Y方向上的位移作为两个坐标轴(位移轴和应变轴)而时序地绘制Y方向参数来形成轨迹(Y方向位移-应变坐标)1104。轨迹1103和1104为对相同的参数获取区域的ROI 1105而形成。在这一情况下,ROI 1105设置用于弹性图像1101的肿瘤部位。

[0142] 可选地,ROI可以设置用于接近肿瘤部位(例如,肥胖部位)的部位。ROI1105的设置能够例如通过用户使用接口单元42的操作设备来指定在图像显示器26上显示的弹性图像1101中的期望区域来达到。

[0143] 在本实施例中,ROI 1105设置用于弹性图像1101,但是可选地,ROI 1105可以设置用于断层图像1102或用于弹性图像1101和断层图像1102两者。换言之,可以设置多个参数获取区域(ROI)。

[0144] 图18中示出的轨迹1103通过在二维坐标轴(位移轴和应变轴)上绘制当前和过去

的参数获取区域中的X方向参数来形成。图18中示出的轨迹1104通过在二维坐标轴(位移轴和应变轴)上绘制当前和过去的参数获取区域中的Y方向参数来形成。

[0145] 在这一处理中,绘制的参数的数量不特别限定,并且可以例如根据用于形成断层图像1102和弹性图像1101的帧速率等来任意设置。

[0146] 作为示例,图18示出了通过在四个时间点绘制参数获取区域中的X方向参数和Y方向参数来形成的轨迹1103和1104。在轨迹1103和1104中,当前时间点设置为时间 t ,并且将从时间 t 的过去的三个时间点顺序设置为时间 $t-1$ 、 $t-2$ 、以及 $t-3$ 。这些时间点之间的时间间隔可以设置成相同的间隔,或者,可选地,设置成彼此不同。

[0147] 在轨迹1103和1104中,时间点的绘制点(参数)通过直线与紧临的绘制点来链接。可选地,绘制点可以例如通过从紧临的绘制点朝下一个绘制点的箭头线而非直线来连接,从而允许明了轨迹1103和1104的关于时间的改变。在轨迹1103和1104中,当前时间 t 的绘制点以比过去时间 $t-1 \sim t-3$ 更暗的色来显示,并且还显示示出绘制点对应的时间的显示。绘制点的显示形式不限于这样的配置,并且例如,用于当前时间 t 和过去时间 $t-1 \sim t-3$ 的绘制点可以以不同的颜色相位、不同的大小、或类似物来显示。

[0148] 在本实施例中,通过观察轨迹1103和1104,能够时序地明了参数获取区域中的位移与应变之间的关系。在活体组织中,基本上,位移和应变是成比例的关系。但是,例如,在腹水期间的肝脏组织的观察中,可能是位移和应变不是正比关系的情况。在正常的肝脏组织中,可以期望由于心跳而带来的大的位移和大的应变。

[0149] 换言之,正常的肝脏组织在应变的同时位移(通过压缩的位移)。相反,在肝硬化组织中,能够期望大的位移和小的应变。即,肝硬化组织位移而不应变(通过平移产生的位移)。

[0150] 因此,通过时序地形成示出位移与应变之间的关系的轨迹同时将肝脏组织设置为参数获取区域,能判断出肝脏组织是由于压力还是由于平移而位移。使用这样的配置,能判断肝脏组织是正常的还是异常的。换言之,当断层图像和弹性图像与轨迹一起显示时,能判断这些图像是否值得观察。因而,轨迹成为对于为断层图像和弹性图像而判断观察的价值的有用的信息。

[0151] 如所描述的,根据本发明的第一到第八优选实施例,能够形成与受检体10的任意区域(参数获取区域)中的二维方向上的位移相关的轨迹(二维位移坐标、位移直方图、位移—应变坐标),并且能够提高在超声波诊断装置中使用超声波图像(弹性图像、断层图像等)的诊断的效率。

[0152] 本发明不限于以上描述的优选实施例,并且各种变化和修正可在权利要求书中所描述的范围內。

[0153] 根据本发明的一个方面的超声波诊断装置包括:通过超声波探头来形成受检体的诊断部位的超声波图像的图像形成单元,显示超声波图像的图像显示器,以及基于超声波图像的任意区域中的二维方向上的位移分布来形成与该区域的位移相关的轨迹、以及使得轨迹显示在图像显示器上的轨迹形成单元。

[0154] 根据这样的结构,能够形成和显示超声波图像的任意区域中的二维方向上的位移的轨迹。通过观察轨迹,能够在宽范围中跟踪提供用于诊断的超声波图像中的位移。另外,通过观察轨迹,能够判断超声波图像的图像精确性,并且因而能够提高图像精确性。

[0155] 结果,例如,必须在二维方向上的宽范围中跟踪位移的乳腺、肝脏等能够被准确地诊断。

[0156] 在根据本发明的另一方面的超声波诊断装置中,轨迹形成单元基于二维方向上的位移分布来时序地计算与该区域的位移相关的参数,并且基于所计算的参数来形成坐标轴上的轨迹。

[0157] 根据这样的结构,与区域的位移相关的任意时间点处的参数能够被选择,能够形成轨迹,并且轨迹能够在坐标轴上被明了。

[0158] 在根据本发明的另一方面的超声波诊断装置中,轨迹形成单元基于二维方向上的位移分布来计算与该区域中的二维方向上的位移相关的参数,并且通过在二维方向的坐标轴上绘制当前的和过去的参数来形成轨迹。

[0159] 根据这样的结构,通过观察轨迹,有关从过去到现在的区域中的二维方向上的位移的时间的变化能够在坐标轴上被明了。

[0160] 在根据本发明的另一方面的超声波诊断装置中,轨迹形成单元基于二维方向上的位移分布来计算示出该区域中的二维方向上的位移的幅度与频率之间的关系的参数,并且基于当前和过去的参数来将位移的幅度与频率之间的关系形成为轨迹。

[0161] 根据这样的结构,通过观察轨迹,能够明了从过去到现在的区域中的二维方向上的位移的幅度与频率之间的关系。

[0162] 在根据本发明的另一方面的超声波诊断装置中,轨迹形成单元基于二维方向上的位移分布来计算示出该区域中的二维方向上的位移与应变之间的关系的参数,并且通过在位移和应变的坐标轴上绘制当前的和过去的参数来形成轨迹。

[0163] 根据这样的结构,通过观察轨迹,能够明了从过去到现在的区域的位移与应变之间的关系。以这一方式,例如,即使对于位移与应变不是成比例关系的活体组织,也有可能判断活体组织是正常的还是异常的。

[0164] 在根据本发明的另一方面的超声波诊断装置中,轨迹形成单元基于二维方向上的位移分布来计算作为统计值的参数,该统计值包括区域的位移的平均值、方差、最大值、最小值、中心值、以及频率中的至少一个。

[0165] 根据这样的结构,能够统计地跟踪区域的位移的趋势,并且能够有效地去除参数中的误差。在使用这样的参数的情况下,能够形成更适当的轨迹。

[0166] 在根据本发明的另一方面的超声波诊断装置中,轨迹形成单元形成包括该区域中的二维方向上的适当的位移的轨迹,并且使得该包括所述适当的位移范围的轨迹显示在图像显示器上。

[0167] 根据这样的结构,通过观察轨迹,能容易明了区域的位移是否被适当地跟踪。结果,能够准确地判断提供用于诊断的超声波图像的图像精确性。

[0168] 在根据本发明的另一方面的超声波诊断装置中,轨迹形成单元去除没有落入适当的位移范围内的轨迹,仅仅选择落入适当的位移范围内的轨迹,并且使得轨迹显示在图像显示器上。

[0169] 根据这样的结构,能仅仅显示落入适当的位移范围内的轨迹,并且不需要观察没有落入适当的位移范围内的轨迹。因此,能够省略用户选择对于诊断有用的轨迹和与轨迹同步的超声波图像的工作。

[0170] 在根据本发明的另一方面的超声波诊断装置中,轨迹形成单元从与该区域的位移相关的轨迹中计算该区域的位移方向,并且基于位移方向来改变从超声波探头发送到受检体的超声波的发送方向。

[0171] 根据这样的结构,能够自动地使得超声波的发送方向与区域的位移方向一致。结果,能够形成其中位移方向沿着超声波的发送方向偏移的轨迹。

[0172] 在根据本发明的另一方面的超声波诊断装置中,轨迹形成单元从与该区域的位移相关的轨迹中计算该区域的位移方向,并且使得包括与该位移方向相关的文本、图、以及符号中的至少一个的可视信息显示在图像显示器上。

[0173] 根据这样的结构,能够向用户通知与区域的位移方向相关的信息。使用这一处理,例如,用户能够明了和处理改进用于超声波扫描的处理的需要等。

[0174] 在根据本发明的另一方面的超声波诊断装置中,图像形成单元包括:基于诊断部位的超声波断层数据来形成作为超声波图像的断层图像、并且使得断层图像显示在图像显示器上的断层图像形成单元;基于超声波断层数据来确定诊断部位中的组织的应变或弹性模量、基于所确定的应变或弹性模量来形成诊断部位中的作为超声波图像的弹性图像、以及使得弹性图像显示在图像显示器上的弹性图像形成单元;以及使得断层图像和弹性图像中的至少一个与轨迹一起显示在图像显示器上的轨迹形成单元。

[0175] 根据这样的结构,与诊断部位中的断层图像和弹性图像一起,能够形成和显示这些图像的任意区域中的二维方向上的位移的轨迹。因此,通过观察与断层图像和弹性图像一起的轨迹,能够判断用于断层图像和弹性图像的图像精确性,并且能够提高图像精确性。

[0176] 在根据本发明的另一方面的超声波诊断装置中,弹性图像形成单元基于指示断层图像中的多个点的二维方向上的位移的方向和幅度的矢量来形成诊断部位中的作为超声波图像的位移图像,并使得位移图像显示在图像显示器上。

[0177] 根据这样的结构,能够形成和显示区域中的二维方向上的位移的轨迹,同时检查位移图像中的矢量显示。结果,能够提高轨迹的精确性。

[0178] 在根据本发明的另一方面的超声波诊断装置中,轨迹形成单元基于为超声波图像中的至少一个图像设置的至少一个区域中的二维方向上的位移分布来形成与该区域在二维方向上的位移相关的轨迹。

[0179] 根据这样的结构,能够为诊断部位的断层图像、弹性图像、以及位移图像自由地设置区域,并且能够形成区域的位移的轨迹。

[0180] 在根据本发明的另一方面的超声波诊断装置中,轨迹形成单元基于为超声波图像中的至少一个图像而设置的多个区域中的二维方向上的位移分布来在相同的坐标轴或不同的坐标轴上形成与该多个区域的二维方向上的位移相关的轨迹。

[0181] 根据这样的结构,能够为断层图像、弹性图像、以及位移图像中任意者设置多个区域,并且能够形成该多个区域的位移的轨迹。因此,通过同时地显示这些轨迹,能够在互相比较的同时观测该多个轨迹。

[0182] 附图标记说明

[0183] 10受检体;12超声波探头;14发送单元;16接收单元;17超声波发送/接收控制器;18调相加法器;20断层图像形成单元;22黑白DSC;24切换加法器;26图像显示器;28RF帧数据选择单元;30位移测量单元;32弹性图像形成单元;36彩色DSC;38显示参数计算单元;39

显示数据存储单元;40二维轨迹产生单元;42接口单元;44控制器;46压力测量单元;50轨迹形成单元。

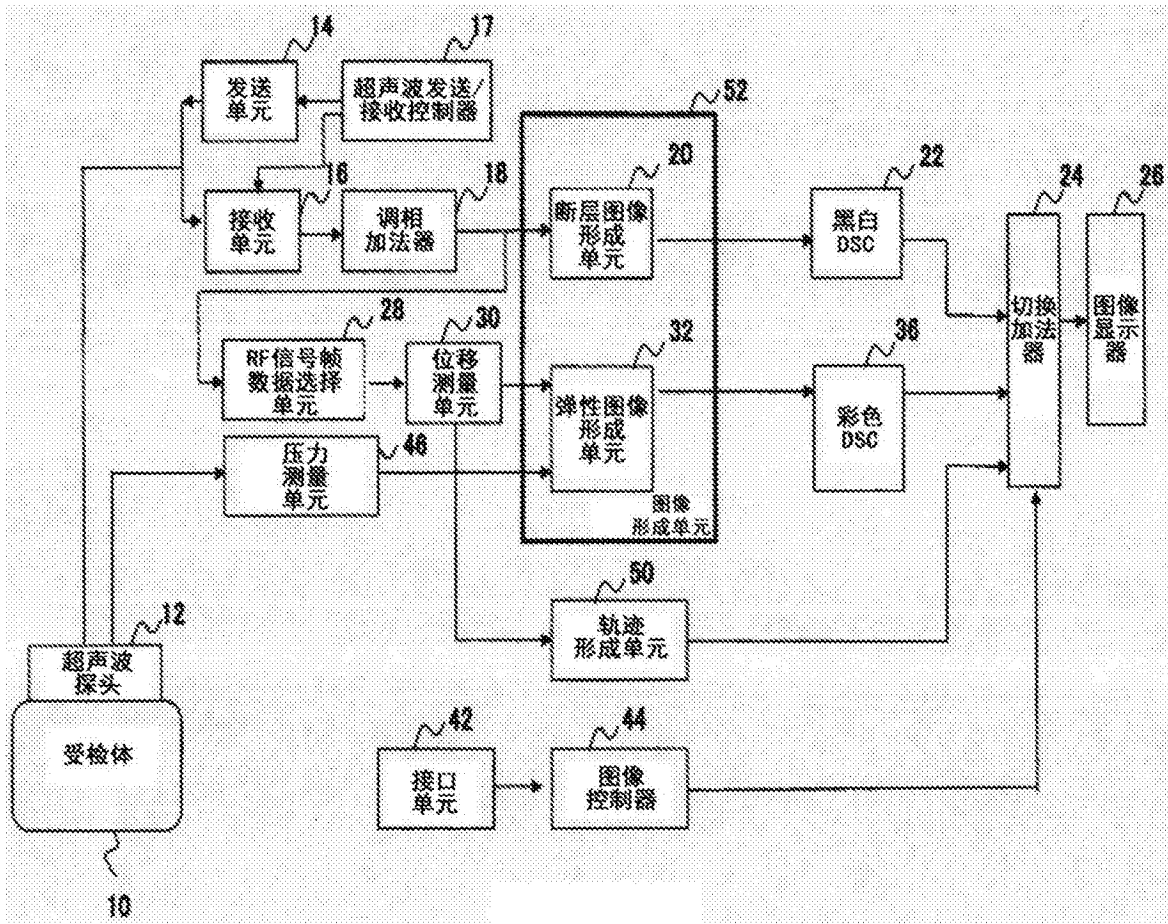


图1

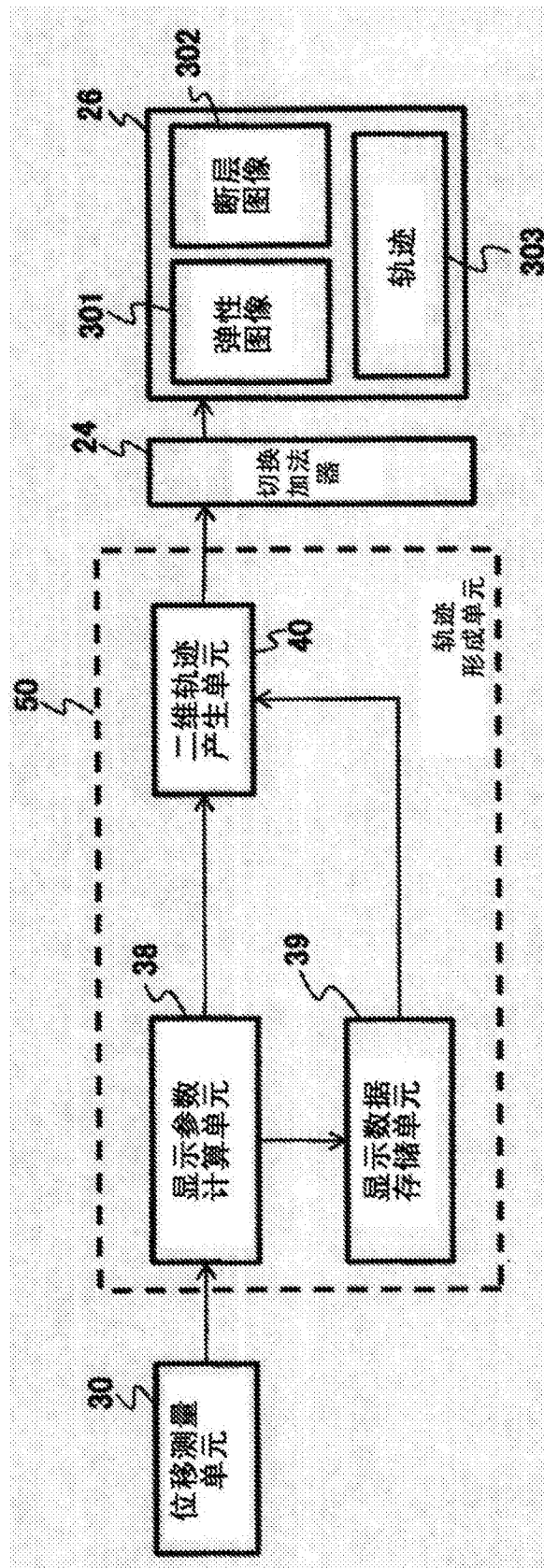


图2

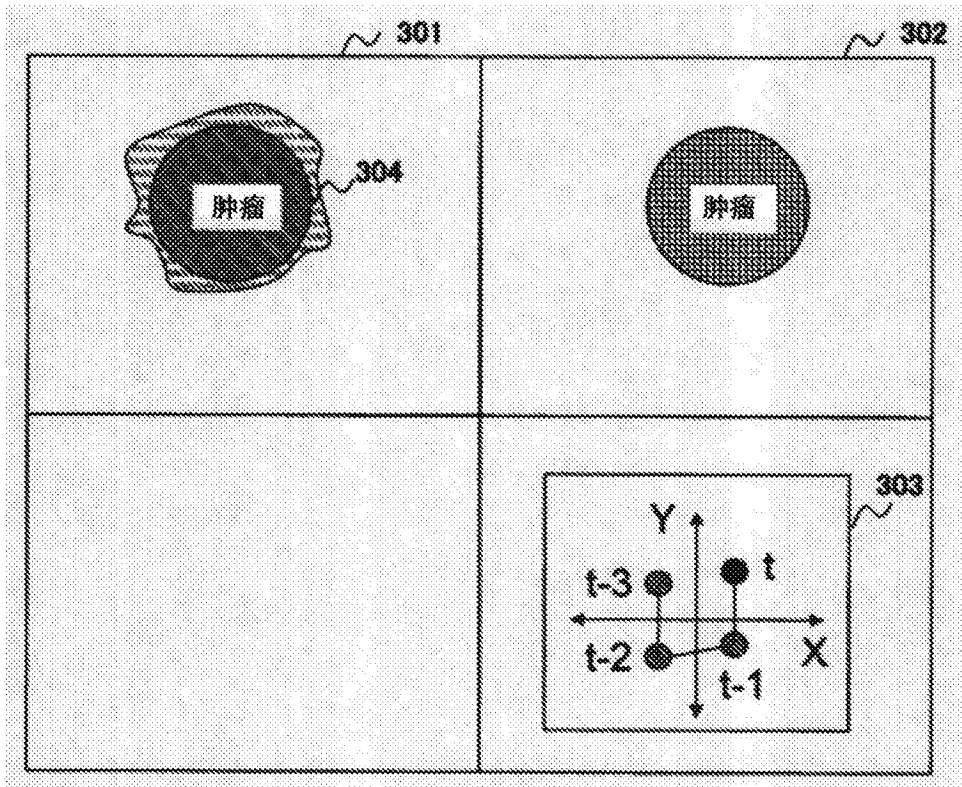
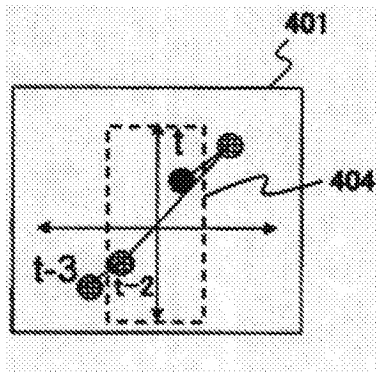
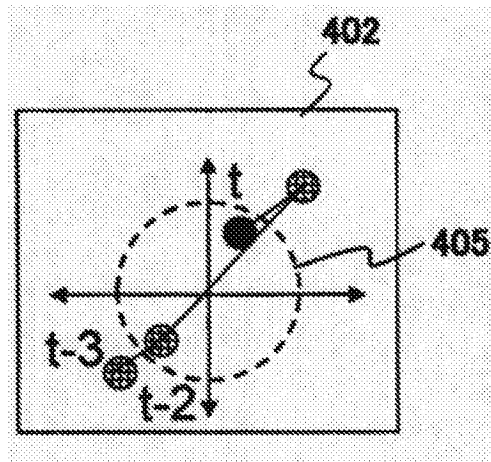


图3



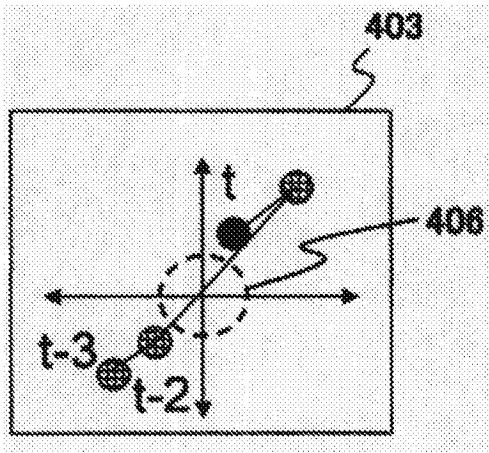
移动指引：矩形

图4



移动指引：大圆

图5



移动指引: 小圆

图6

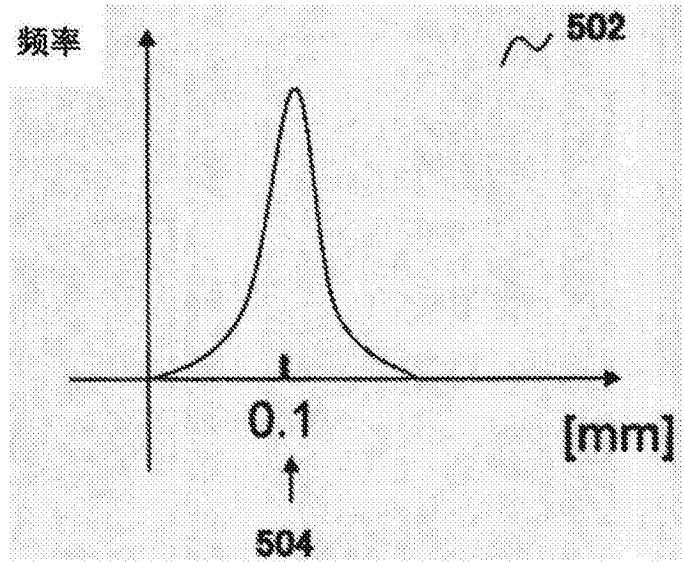


图7

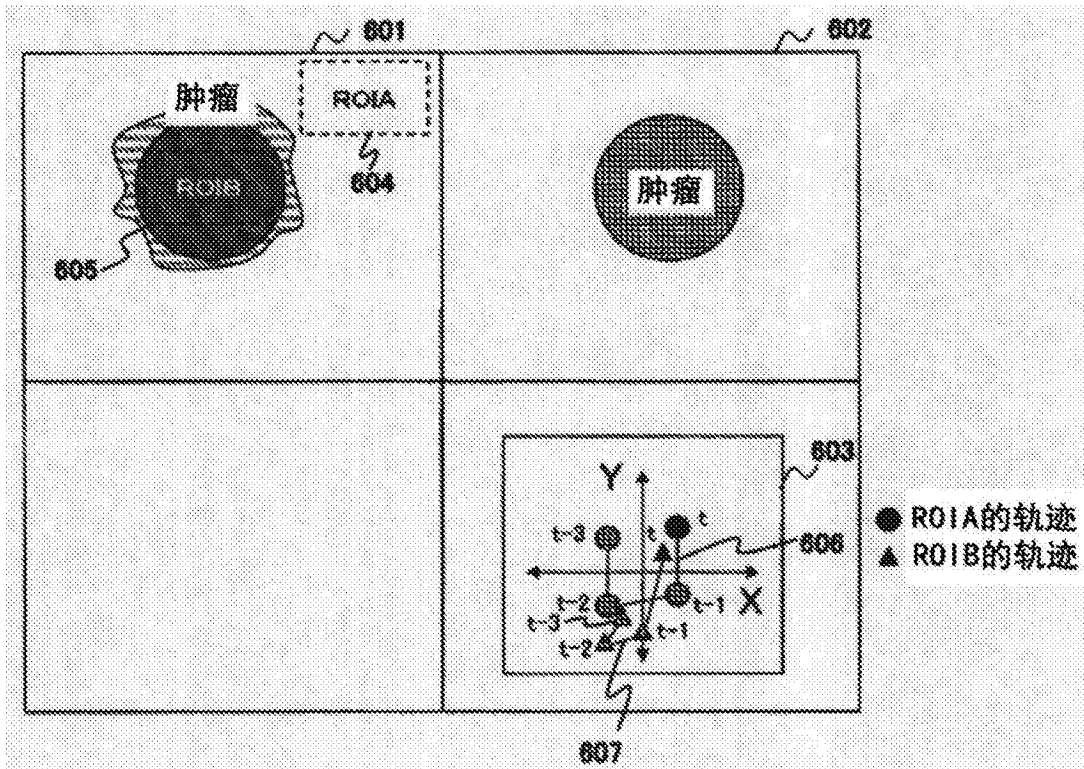


图8

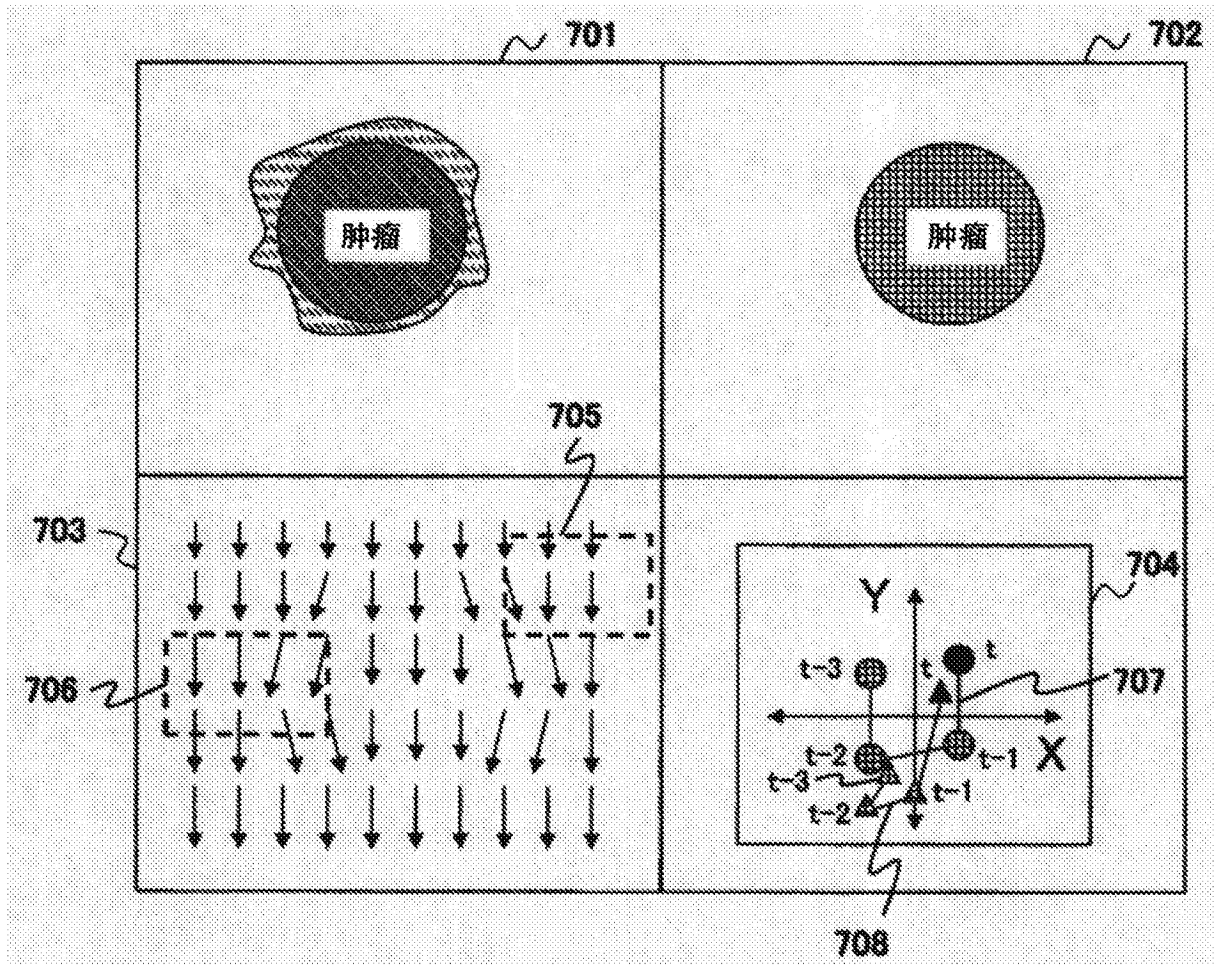


图9

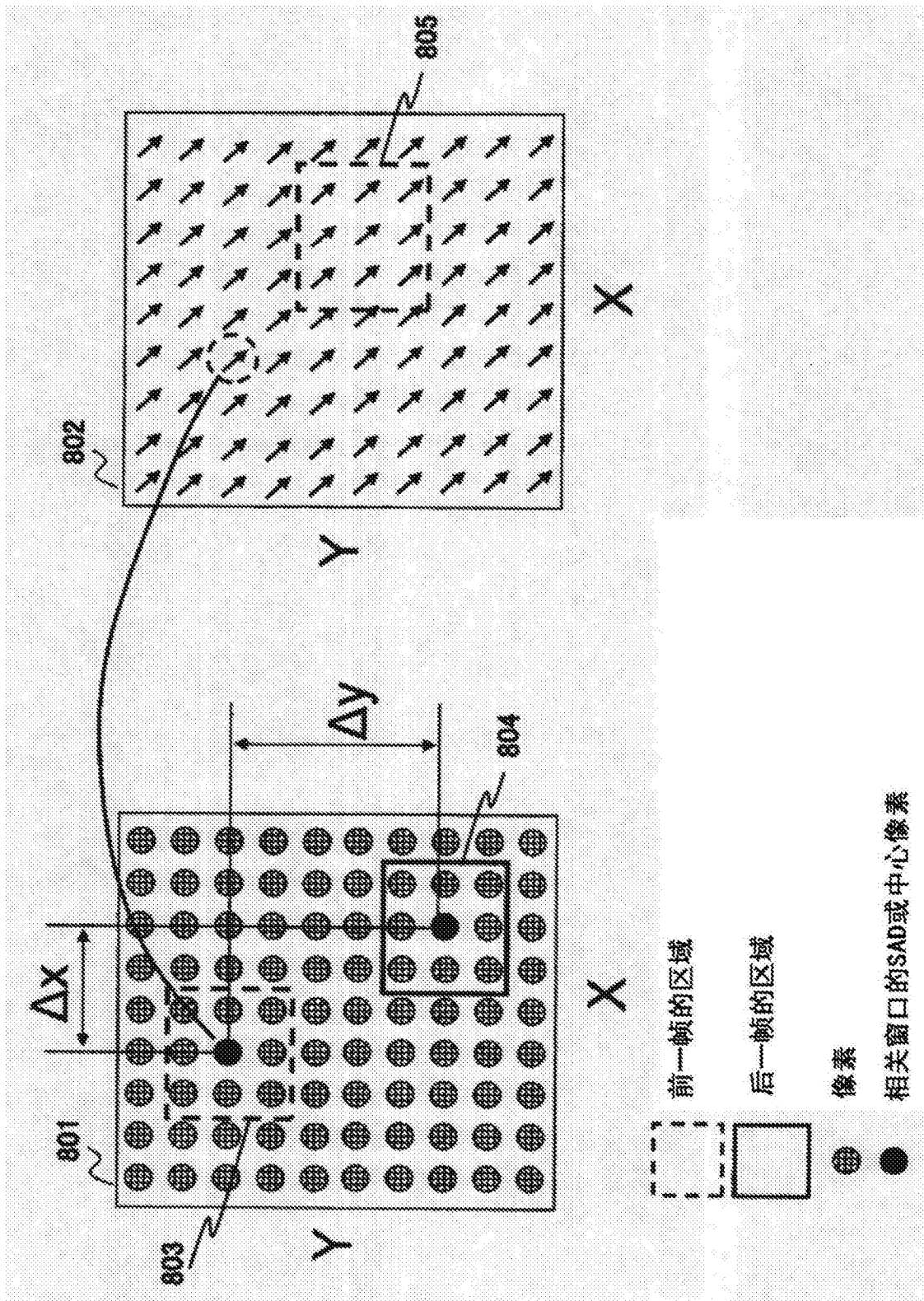


图10

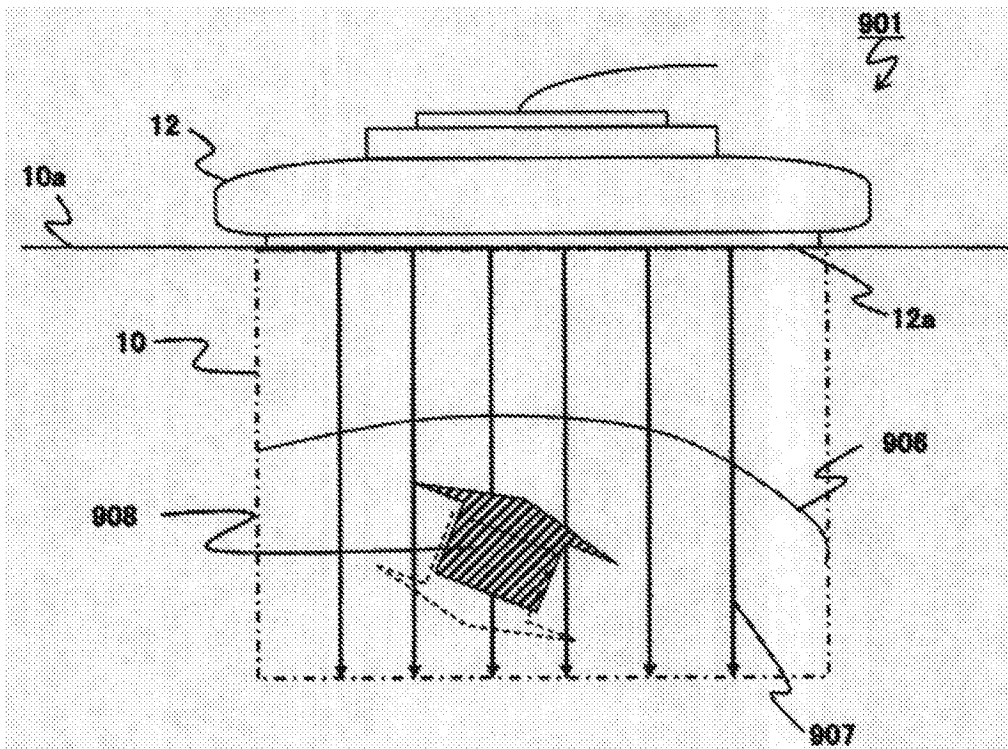


图11

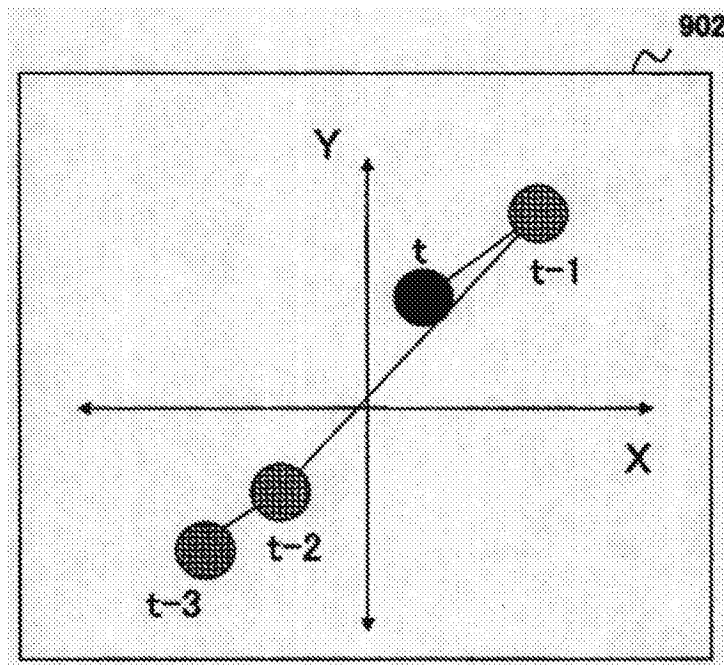


图12

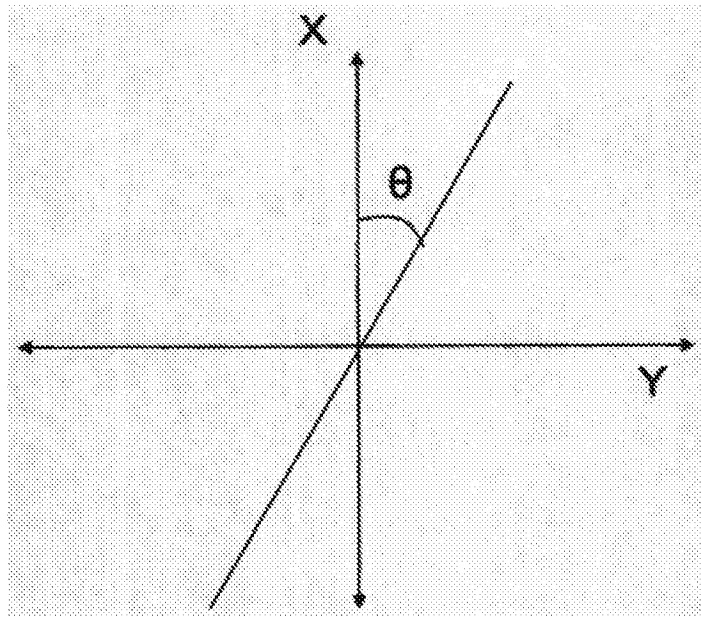


图13

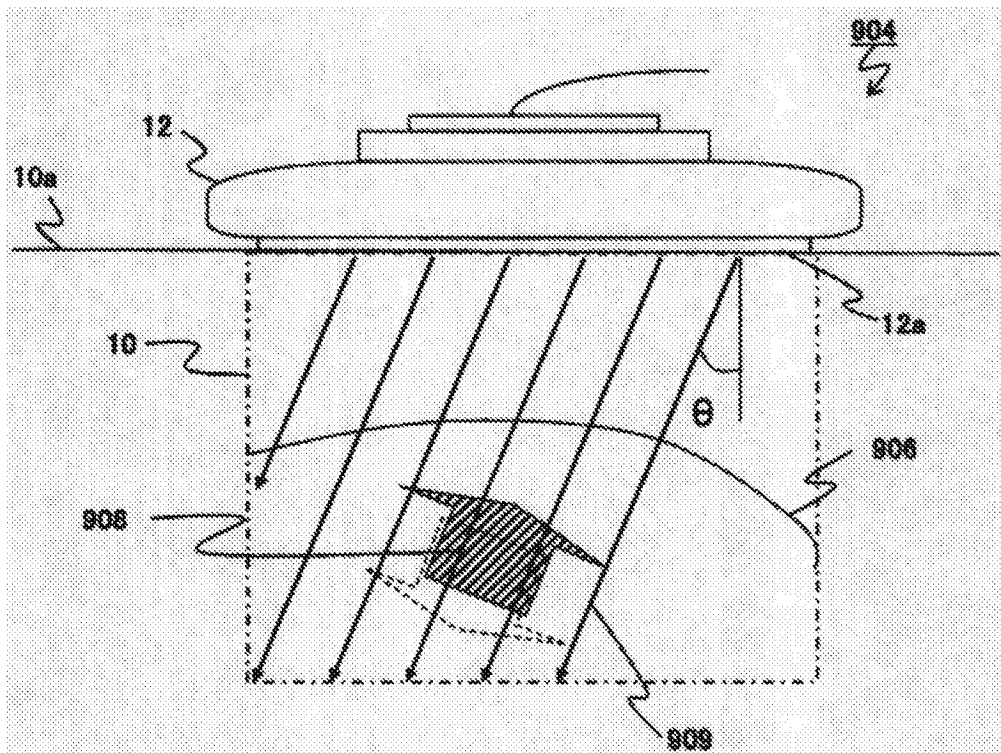


图14

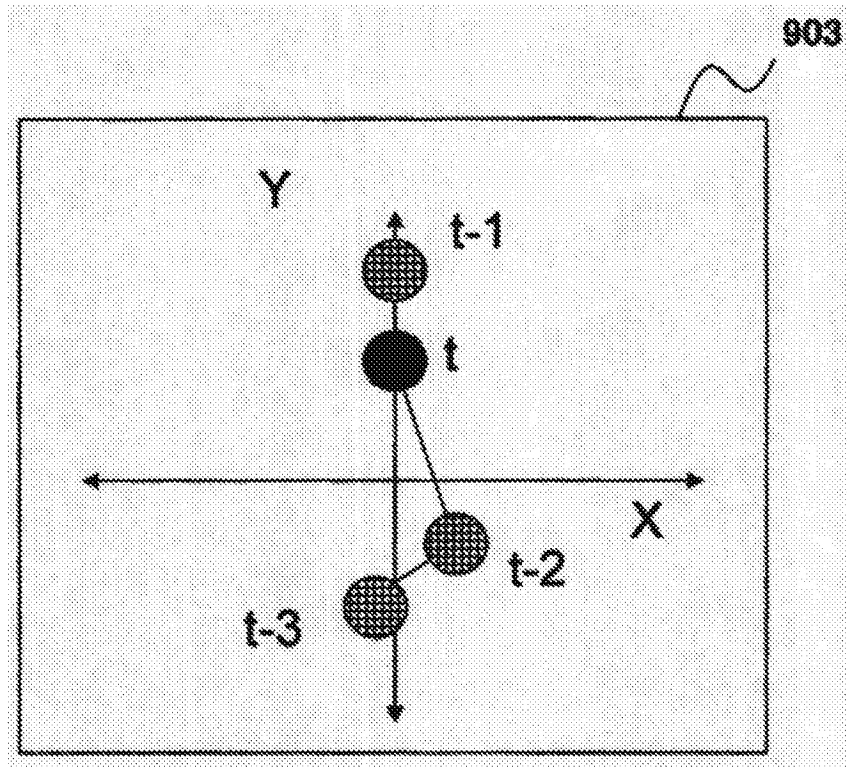


图15

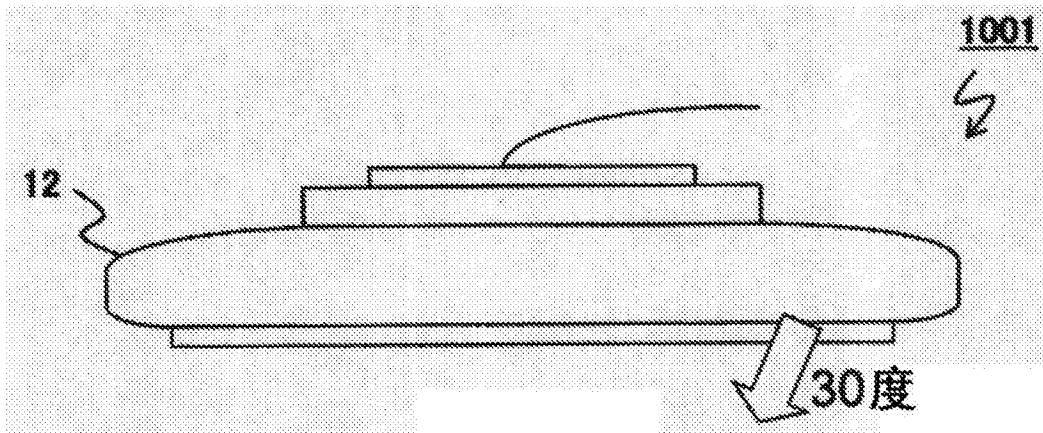


图16

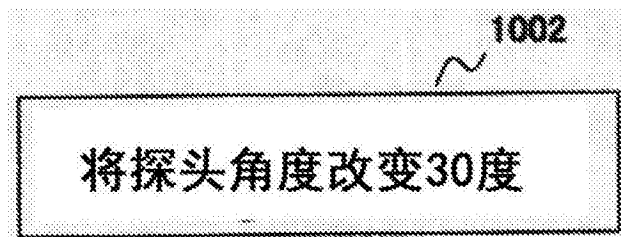


图17

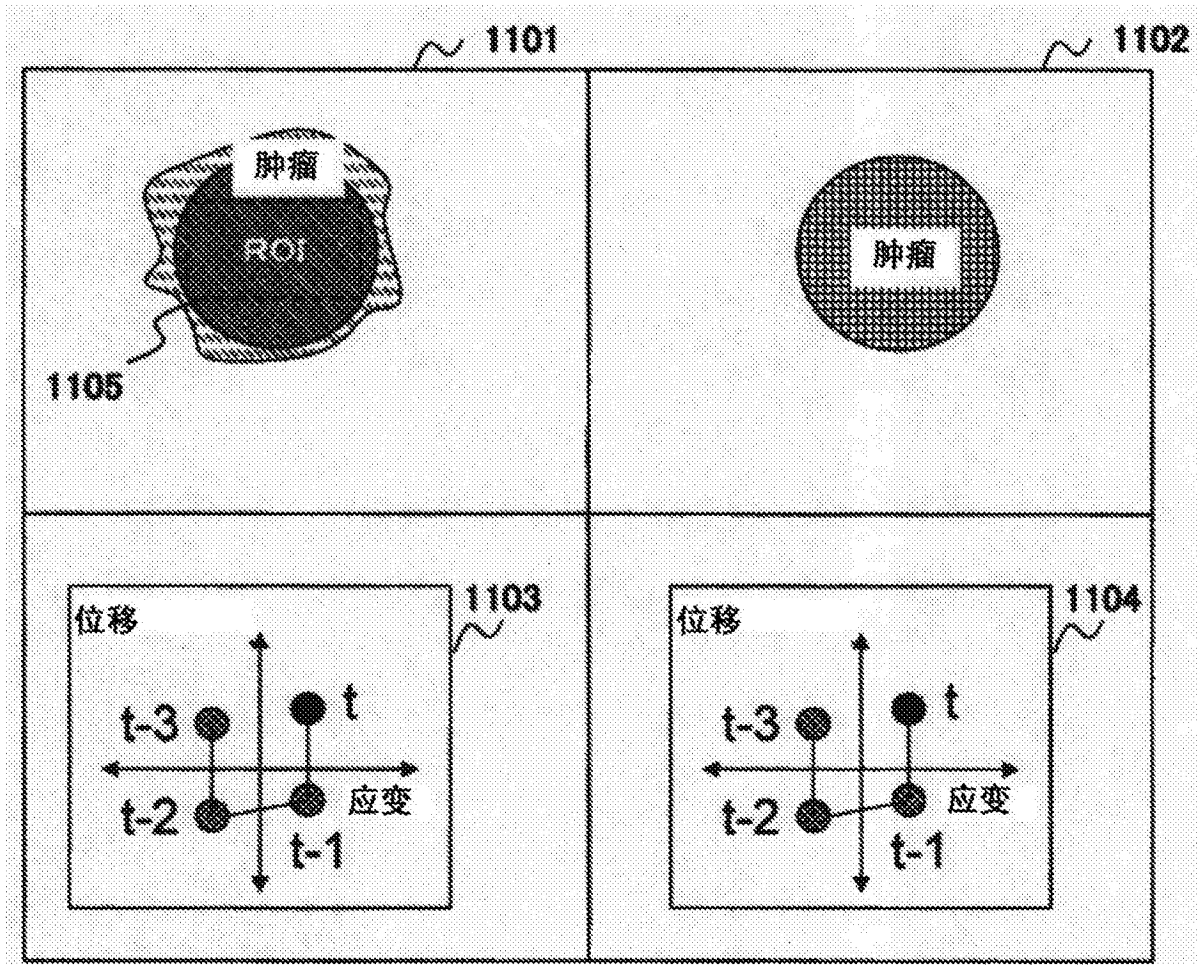


图18

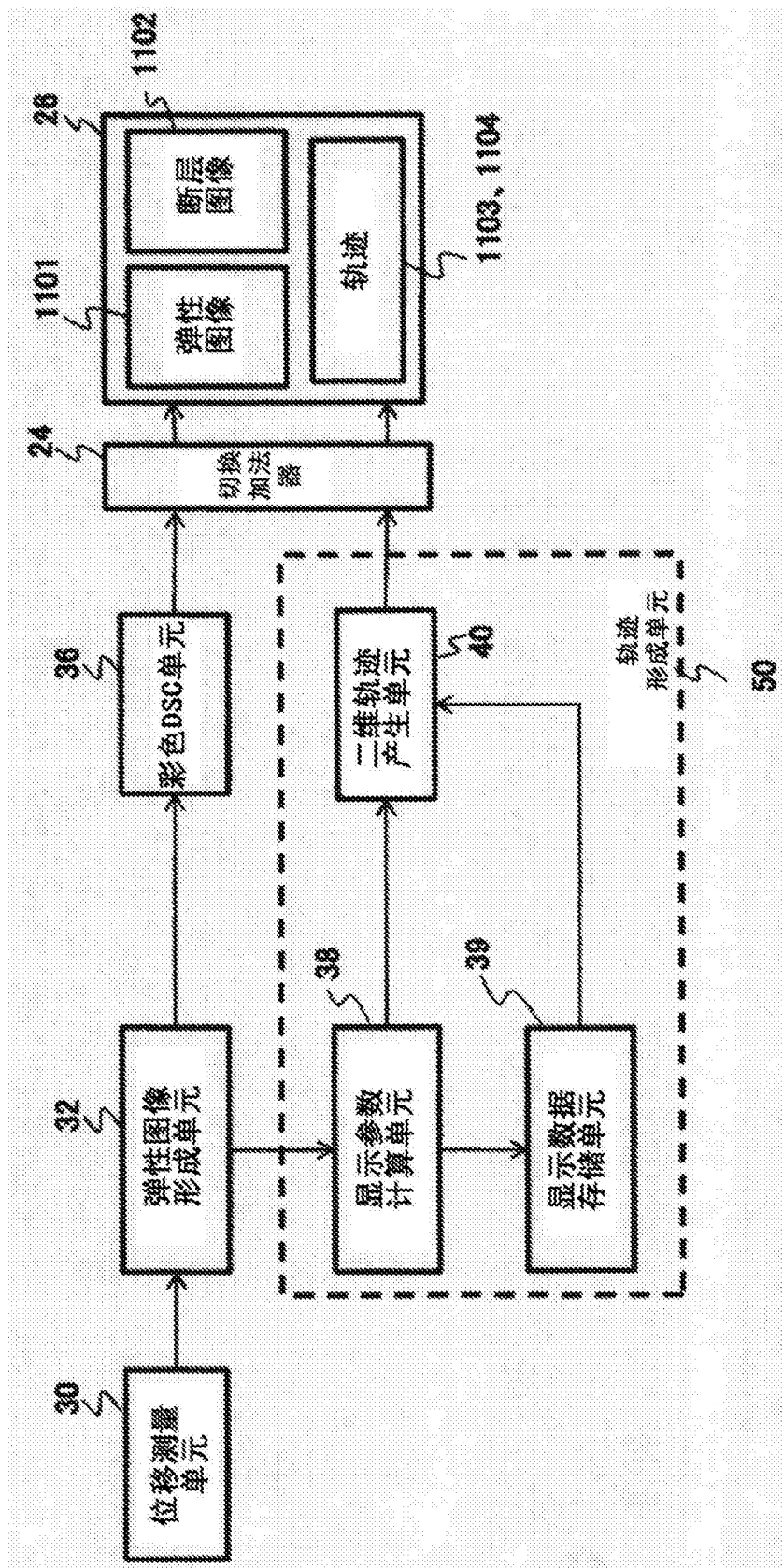


图19

专利名称(译)	超声波诊断设备和轨迹显示方法		
公开(公告)号	CN104244839B	公开(公告)日	2016-12-14
申请号	CN201380019837.4	申请日	2013-02-21
[标]申请(专利权)人(译)	日立阿洛卡医疗株式会社		
申请(专利权)人(译)	日立阿洛卡医疗株式会社		
当前申请(专利权)人(译)	株式会社日立制作所		
[标]发明人	胁康治		
发明人	胁康治		
IPC分类号	A61B8/08		
CPC分类号	A61B8/085 A61B8/14 A61B8/42 A61B8/463 A61B8/466 A61B8/469 A61B8/485 A61B8/5223 A61B8/5253 A61B8/15 A61B8/54		
代理人(译)	黄威 邓玉婷		
审查员(译)	王传利		
优先权	2012092259 2012-04-13 JP		
其他公开文献	CN104244839A		
外部链接	Espacenet SIPO		

摘要(译)

在本发明中，在超声波诊断设备中，基于2D方向上的位移分布，形成与超声波图像的任意区域中的位移相关的轨迹。该超声波诊断设备包括：图像形成单元(52)(断层图像形成单元(20)和弹性图像形成单元(32))，用于经由超声波探头(12)来形成受检体(10)上的诊断位置的超声波图像；图像显示器(26)，用于显示超声波图像；以及轨迹形成单元(50)(显示参数计算单元(38)、显示数据存储单元(39)、2D轨迹创建单元(40))，基于超声波图像的任意区域中的2D方向上的位移分布来形成与这样的区域中的位移相关的轨迹，以及显示所形成的轨迹在图像显示器上。

