

(12) 发明专利申请

(10) 申请公布号 CN 102266236 A

(43) 申请公布日 2011. 12. 07

(21) 申请号 201110151847. 6

(22) 申请日 2011. 05. 30

(30) 优先权数据

2010-126057 2010. 06. 01 JP

(71) 申请人 株式会社东芝

地址 日本东京都

申请人 东芝医疗系统株式会社

(72) 发明人 冈村阳子

(74) 专利代理机构 北京集佳知识产权代理有限

公司 11227

代理人 李伟 王轶

(51) Int. Cl.

A61B 8/00(2006. 01)

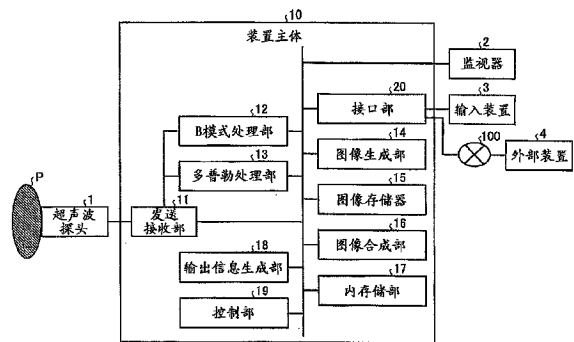
权利要求书 2 页 说明书 12 页 附图 8 页

(54) 发明名称

超声波诊断装置以及图像信息管理装置

(57) 摘要

本发明涉及超声波诊断装置以及图像信息管理装置。该超声波诊断装置具有图像存储器、输出信息生成部与控制部。图像存储器将超声波图像与通过表示被拍摄了超声波图像的部位的建议图像以及表示超声波图像生成时的超声波的扫描位置的位置图像而设定的第 1 图像对应起来并进行存储。输出信息生成部基于图像存储器中存储的第 1 图像的形状来生成第 2 图像。并且,输出信息生成部生成将从与第 1 图像对应起来的超声波图像中提取出的图像信息重叠于所生成的第 2 图像而成的图像作为输出信息。控制部以将由输出信息生成部生成的输出信息输出至外部装置的方式进行控制。



1. 一种超声波诊断装置,其特征在于,包括:

图像存储部,其将超声波图像与第 1 图像相对应地进行存储,该第 1 图像是根据表示被拍摄了上述超声波图像的部位的建议图像以及表示上述超声波图像生成时的超声波的扫描位置的位置图像而设定的;

输出信息生成部,其基于上述图像存储部中存储的上述第 1 图像的形状来生成第 2 图像,并生成将与上述第 1 图像建立了对应的超声波图像中提取出的图像信息重叠于该生成的第 2 图像而成的图像来作为输出信息;以及

控制部,其以将由上述输出信息生成部生成的上述输出信息输出至规定的外部装置的方式进行控制。

2. 根据权利要求 1 所述的超声波诊断装置,其特征在于:

上述输出信息生成部通过根据上述位置图像与上述建议图像的相对位置关系,在与该建议图像同一形状的图像内设定反映了上述图像信息的图像,从而生成上述第 2 图像。

3. 根据权利要求 1 所述的超声波诊断装置,其特征在于:

上述建议图像为表示被拍摄了上述超声波图像的部位的身体部标记。

4. 根据权利要求 1 所述的超声波诊断装置,其特征在于,

还包括对应信息存储部,该对应信息存储部存储将重叠于上述第 2 图像的图像信息的类别与使用超声波图像的每个检查类别建立对应而成的对应信息;

上述输出信息生成部参照上述对应信息存储部中存储的上述对应信息,来设定重叠于上述第 2 图像的图像信息。

5. 根据权利要求 1 所述的超声波诊断装置,其特征在于:

上述输出信息生成部在对同一被检体进行拍摄而得到的多个超声波图像中,包含同一建议图像的第 1 图像所对应的多个超声波图像被存储至上述图像存储部时,通过将基于各超声波图像的位置图像的图像重叠于该同一建议图像来生成第 2 图像,并且,通过将各超声波图像的图像信息重叠在基于相应的位置图像的图像的附近来生成上述输出图像。

6. 根据权利要求 1 所述的超声波诊断装置,其特征在于:

上述输出信息生成部在同一超声波图像内有多个图像信息时,基于各图像信息的该超声波图像的深度信息,来生成使上述多个图像信息与上述第 2 图像重叠而成的多个输出信息。

7. 根据权利要求 1 所述的超声波诊断装置,其特征在于:

上述输出信息生成部只在被指定的超声波图像中生成上述输出信息。

8. 根据权利要求 1 所述的超声波诊断装置,其特征在于:

上述控制部在参照上述输出信息的操作者已指定了处于该输出信息内的图像信息时,以在规定的显示部上显示提取出该被指定的图像信息的超声波图像的方式进行控制。

9. 一种图像信息管理装置,其特征在于,包括:

图像存储部,其将超声波图像与第 1 图像对应地进行存储,该第 1 图像是通过表示被拍摄了上述超声波图像的部位的建议图像以及表示上述超声波图像生成时的超声波的扫描位置的位置图像而设定的;

输出信息生成部,其基于上述图像存储部中存储的上述第 1 图像的形状来生成第 2 图像,生成将与上述第 1 图像建立了对应的超声波图像中提取出的图像信息重叠于该生成

的第 2 图像而成的图像来作为输出信息；以及

控制部，其以将由上述输出信息生成部生成的上述输出信息输出至规定的外部装置的方式进行控制。

10. 根据权利要求 9 所述的图像信息管理装置，其特征在于：

上述输出信息生成部通过根据上述位置图像与上述示意图像的相对位置关系，在与该示意图像同一形状的图像内设定反映了上述图像信息的图像，从而生成上述第 2 图像。

11. 根据权利要求 9 所述的图像信息管理装置，其特征在于：

上述示意图像为表示被拍摄了上述超声波图像的部位的部位标记。

12. 根据权利要求 9 所述的图像信息管理装置，其特征在于，

还包括对应信息存储部，该对应信息存储部存储将重叠于上述第 2 图像的图像信息的类别与使用超声波图像的每个检查类别建立对应而成的对应信息；

上述输出信息生成部参照上述对应信息存储部中存储的上述对应信息，来设定重叠于上述第 2 图像的图像信息。

13. 根据权利要求 9 所述的图像信息管理装置，其特征在于：

上述输出信息生成部在对同一被检体进行拍摄而得到的多个超声波图像中，包含同一示意图像的第 1 图像所对应的多个超声波图像被存储至上述图像存储部时，通过将基于各超声波图像的位置图像的图像重叠于该同一示意图像来生成第 2 图像，并且通过将各超声波图像的图像信息重叠于基于相应的位置图像的图像的附近来生成上述输出图像。

14. 根据权利要求 9 所述的图像信息管理装置，其特征在于：

上述输出信息生成部在同一超声波图像内有多个图像信息时，基于各图像信息的该超声波图像的深度信息，来生成使上述多个图像信息与上述第 2 图像重叠而成的多个输出信息。

15. 根据权利要求 9 所述的图像信息管理装置，其特征在于：

上述输出信息生成部只在被指定的超声波图像内生成上述输出信息。

16. 根据权利要求 9 所述的图像信息管理装置，其特征在于：

上述控制部在参照上述输出信息的操作者已指定处于该输出信息内的图像信息时，以在规定的显示部上显示提取出该被指定的图像信息的超声波图像的方式进行控制。

17. 一种图像信息管理装置，其特征在于，包括：

图像存储部，其将医用图像与第 1 图像对应地进行存储，该第 1 图像是通过表示被拍摄了上述医用图像的部位的位置示意图像以及表示上述医用图像中的关心区域的位置的位置图像而设定的；

输出信息生成部，其基于上述图像存储部中存储的上述第 1 图像的形状来生成第 2 图像，生成将从与上述第 1 图像对应的医用图像中提取出的图像信息重叠于该生成的第 2 图像而成的图像来作为输出信息；以及

控制部，其以将由上述输出信息生成部生成的上述输出信息输出至规定的外部装置的方式进行控制。

超声波诊断装置以及图像信息管理装置

[0001] 相关申请的交叉引用

[0002] 本申请基于 2010 年 6 月 1 日提交的在前的日本专利申请 No. 2010-126057 并要求其优先权,其全部内容通过引用结合在本申请中。

技术领域

[0003] 本发明涉及超声波诊断装置以及图像信息管理装置。

背景技术

[0004] 以往,超声波诊断装置作为具备简便的操作性、无被辐射担忧的非侵袭性、装置规模小等各种优点的医用图像诊断装置,在现今的医疗中发挥着重要的作用。

[0005] 具体情况是,超声波诊断装置通过只将超声波探头 (probe) 贴近体表的简便操作,就能够实时 (real time) 显示例如所谓心脏跳动或胎儿活动之类的检查对象的活动的情况。另外,超声波诊断装置由于是非侵袭性的,因此安全性高并能够重复进行检查。另外,超声波诊断装置与 X 射线诊断装置、X 射线 CT (Computed Tomography) 装置、MRI (Magnetic Resonance Imaging) 装置等其他医用图像诊断装置相比装置规模小,还能够容易地进行移至床边 (bed side) 的检查。另外,在无被辐射担忧的超声波诊断装置中,还开发出一种被小型化到可单手携带程度的装置,该超声波诊断装置在妇产科或上门医疗等医疗现场也能够容易地使用。

[0006] 在使用该超声波诊断装置的检查中,由于可实时生成并显示描绘有超声波探头所贴近的正下方的组织的超声波图像,因此在检查中,一边在检查对象部位上移动超声波探头一边记录多个超声波图像。此时,在图像上记录表示位置信息的“符号”以便知晓是对被检体哪个部位进行了拍摄而得到的超声波图像。尤其是在检查乳房时,由于不存在成为界标 (landmark) 的脏器或血管,因此“符号”成为记录超声波图像上重要且不可欠缺部分。作为该“符号”有表示成为检查对象的脏器的体部标记 (body mark) 或表示超声波在该脏器的扫描位置等的标记。

[0007] 在将这样记录的超声波图像信息 (图像信息) 作为报告 (report) 记载在病历 (chart) 中时,解读医生在一眼就可知晓检查对象部位的图解 (schema) 等中写入进行超声波图像拍摄的位置或根据该超声波图像得到的观察结果。

[0008] 另外,解读医生在实施超声波检查后,通过一边再次确认超声波图像或从该超声波图像中收集到的数据一边将对于病变的观察结果记入到图解中,由此作成报告。记入有对于病变的观察结果的图解为解读医生手工描绘的图解或被注册在电子病历系统中的报告用的图解。另外,也开发出一种管理通过该处理作成的报告的各种方法。

[0009] 然而,以往的报告作成由于需要在实施超声波的检查后,检查 (check) 所有图像而只再次确认并记载所需要的信息,因此对于解读医生而言是件麻烦的工作。

发明内容

[0010] 本发明涉及的超声波诊断装置具备图像存储部、输出信息生成部与控制部。图像存储部将超声波图像与根据表示被拍摄了上述超声波图像的部位的示意图像以及表示上述超声波图像生成时的超声波的扫描位置的位置图像而设定的第 1 图像对应起来并进行存储。输出信息生成部基于上述图像存储部中存储的上述第 1 图像的形状来生成第 2 图像，并生成将从与上述第 1 图像对应的超声波图像中提取出的图像信息重叠于该生成的第 2 图像而成的图像作为输出信息。控制部以将由上述输出信息生成部生成的上述输出信息输出至规定的外部装置的方式进行控制。

[0011] 在下面的描述中将提出本发明的其它目的和优点，部分内容可以从说明书的描述中变得明显，或者通过实施本发明可以明确上述内容。通过下文中详细指出的手段和组合可以实现和得到本发明的目的和优点。

[0012] 发明效果

[0013] 根据本发明涉及的超声波诊断装置，能够简易地作成使用超声波图像的检查报告。

附图说明

[0014] 结合在这里并构成说明书的一部分的附图描述本发明当前优选的实施方式，并且与上述的概要说明以及下面的对优选实施方式的详细描述一同用来说明本发明的原理。

[0015] 图 1 为用于说明与实施例 1 相关的超声波诊断装置的结构图。

[0016] 图 2 为用于说明第 1 图像的图。

[0017] 图 3 为用于说明使用超声波图像的测量处理的图。

[0018] 图 4 为用于说明对应信息的一例的图。

[0019] 图 5 为用于说明测量模式 (mode) 的输出图像的图。

[0020] 图 6 为用于说明彩色多普勒 (color Doppler) 模式的输出图像的图。

[0021] 图 7 为用于说明钙化突出模式的输出图像的图。

[0022] 图 8 为用于说明根据多个超声波图像生成的输出信息的图。

[0023] 图 9 为用于说明与实施例 1 相关的超声波诊断装置的图像保存处理的图。

[0024] 图 10 为用于说明与实施例 1 相关的超声波诊断装置的输出信息生成处理的图。

[0025] 图 11、图 12 以及图 13 为用于说明根据同一个超声波图像生成多个输出图像的一例的图。

[0026] 图 14 为用于说明与实施例 2 相关的超声波诊断装置的输出信息生成处理的图。

[0027] 图 15 为用于说明与实施例 3 相关的控制部的图。

[0028] 图 16 为用于说明与实施例 3 相关的超声波诊断装置的处理的图。

[0029] 图 17 为用于说明实施例 1 至 3 的变形例的图。

具体实施方式

[0030] 以下参照附图详细说明超声波诊断装置的实施例。

[0031] 首先，针对与实施例 1 相关的超声波诊断装置的结构进行说明。图 1 为用于说明与实施例 1 相关的超声波诊断装置的结构图。如图 1 所示，与实施例 1 相关的超声波诊断装置具有超声波探头 1、监视器 (monitor) 2、输入装置 3 与装置主体 10。另外，装置主体

10 经由网络 (network) 100 与外部装置 4 连接。

[0032] 超声波探头 1 具有多个压电振子, 这些多个压电振子基于从后述装置主体 10 所具有的发送接收部 11 供给的驱动信号来产生超声波, 并且接收来自被检体 P 的反射波并将其转换为电信号。另外, 超声波探头 1 具有被设置在压电振子上的匹配层与防止超声波从压电振子向后方传播的背衬 (backing) 材料等。

[0033] 当从超声波探头 1 向被检体 P 发送超声波时, 被发送的超声波在被检体 P 的体内组织的声阻抗 (impedance) 的不连续面上依次被反射, 并作为反射波信号被超声波探头 1 所具有的多个压电振子所接收。被接收的反射波信号的振幅依赖于反射超声波的不连续面的声阻抗的差。另外, 被发送的超声波脉冲 (pulse) 在移动的血流或心脏壁等的表面被反射时的反射波信号由于多普勒 (Doppler) 效应, 依赖于移动体相对于超声波发送方向的速度分量, 而受到频率偏移。

[0034] 输入装置 3 经由后述接口 (interface) 部 20 与装置主体 10 连接。输入装置 3 具有鼠标 (mouse)、键盘 (keyboard)、按钮 (button)、面板开关 (panel switch)、触摸指令屏 (touch command screen)、脚踏开关 (foot switch)、轨迹球 (trackball) 等, 受理来自超声波诊断装置的操作者的各种设定请求, 并对装置主体 10 转发受理到的各种设定请求。例如, 输入装置 3 受理后述输出信息的输出请求。

[0035] 监视器 2 显示供超声波诊断装置的操作者使用输入装置 3 来输入各种设定请求的 GUI (Graphical User Interface), 或者显示在装置主体 10 中所生成的超声波图像等。

[0036] 外部装置 4 为经由后述接口部 20 与装置主体 10 连接的装置, 例如为打印机 (printer) 或电子病历系统 (chart system)、外部存储装置等。

[0037] 装置主体 10 为基于超声波探头 1 接收到的反射波来生成超声波图像的装置, 如图 1 所示, 具有发送接收部 11、B 模式处理部 12、多普勒处理部 13、图像生成部 14、图像存储器 (memory) 15、图像合成部 16、内部存储部 17、输出信息生成部 18、控制部 19。

[0038] 发送接收部 11 具有触发 (trigger) 发生电路、延迟电路以及脉冲 (pulsar) 电路等, 向超声波探头 1 供给驱动信号。脉冲电路以规定的速率频率重复产生用于形成发送超声波的速率脉冲。另外, 延迟电路对脉冲电路产生的各速率脉冲给出将从超声波探头 1 产生的超声波聚集成束 (beam) 状并决定发送指向性所需要的每个压电振子的延迟时间。另外, 触发发生电路在基于速率脉冲的定时 (timing) 向超声波探头 1 施加驱动信号 (驱动脉冲)。即, 延迟电路通过使对各速率脉冲给出的延迟时间发生变化, 从而任意地调整来自压电振子面的发送方向。

[0039] 另外, 发送接收部 11 为了基于后述控制部 19 的指示执行规定的扫描序列 (scan sequence), 而具有能够瞬时变更发送频率、发送驱动电压等的功能。特别是, 发送驱动电压的变更通过可瞬间切换其值的线性放大 (linear amplifier) 型发送电路或电切换多个电源单元 (unit) 的机构来实现。

[0040] 另外, 发送接收部 11 具有放大 (amplifier) 电路、A/D (analog/digital) 转换器、加法器等, 对超声波探头 1 接收到的反射波信号进行各种处理从而生成反射波数据。放大电路按每个信道 (channel) 来放大反射波信号并进行增益 (gain) 校正处理。A/D (analog/digital) 转换器对增益校正后的反射波信号进行 A/D 转换, 并给出对数字数据 (digital data) 决定接收指向性所需要的延迟时间。加法器进行被 A/D 转换器处理后的反射波信号

的相加处理从而生成反射波数据。通过加法器的相加处理,来突出来自与反射波信号对应的接收指向性方向的反射分量。

[0041] 这样,发送接收部 11 控制超声波的发送接收的发送指向性与接收指向性。

[0042] B 模式处理部 12 从发送接收部 11 中接收作为进行了增益校正处理、A/D 转换处理以及相加处理的处理完毕的反射波信号的反射波数据,并进行对数放大、包络线检波处理等,从而生成信号强度由亮度的明亮程度来表现的数据 (B 模式数据)。

[0043] 多普勒处理部 13 根据从发送接收部 11 接收到的反射波数据来对速度信息进行频率解析,并提取由多普勒效应产生的血流或组织、造影剂回波 (echo) 分量,生成多点提取平均速度、方差、幂 (power) 等移动体信息而得到的数据 (多普勒数据)。

[0044] 图像生成部 14 根据 B 模式处理部 12 所生成的 B 模式数据生成用亮度来表示反射波的强度的 B 示意图像。另外,图像生成部 14 根据多普勒处理部 13 所生成的多普勒数据生成表示移动体信息的平均速度图像、方差图像、幂图像或者生成作为这些组合图像的彩色多普勒图像作为超声波图像。

[0045] 另外,图像生成部 14 可以通过对 B 模式处理部 12 所生成的 B 模式数据进行滤波 ((filter) 处理,来生成突出显示特殊目标 (target) (例如,钙化部位) 而成的图像 (例如,钙化突出图像)。

[0046] 这样,图像生成部 14 通过按照不同的扫描序列来超声波扫描被检体 P 的同一截面,从而根据检查的类别实时生成 B 示意图像、彩色多普勒图像、钙化突出显示示意图像等各种模式的超声波图像。

[0047] 另外,图像生成部 14 将超声波扫描的扫描线信号列转换 (scan convert :扫描转换) 为以电视 (television) 等代表的视频格式 (video format) 的扫描线信号列,并生成作为显示用图像的超声波图像。

[0048] 图像合成部 16 生成对图像生成部 14 所生成的超声波图像合成了各种参数 (parameter) 的文字信息、刻度、体部标记等而成的合成图像,并输出至监视器 2 作为视频信号。

[0049] 图像存储器 15 为存储图像生成部 14 所生成的超声波图像或图像合成部 16 所生成的合成图像的存储器。其中,图像生成部 14 以及图像合成部 16 将所生成的超声波图像以及合成图像分别与被检体 P 对应起来并存储至图像存储器 15。

[0050] 内部存储部 17 存储用于进行超声波发送接收、图像处理以及显示处理的控制程序 (program) 或诊断信息 (例如,患者 ID、医师的观察结果等) 或诊断协议或各种体部标记等各种数据。在此,在内部存储部 17 存储的控制程序中,有用于测量操作者在超声波图像内指定的规定部位 (例如,肿瘤等) 的大小的测量用程序等。另外,体部标记为示意性地表示被拍摄了超声波图像的部位或脏器等的图像 (示意图像)。另外,体部标记也被称为象形图 (pictogram)。

[0051] 另外,内部存储部 17 根据需要也可以使用于图像存储器 15 所存储的图像的保管等。另外,内部存储部 17 存储的数据可以经由后述接口部 20 转发至外部的周边装置 (外部装置 4)。

[0052] 输出信息生成部 18 根据图像存储器 15 中存储的合成图像来生成后述输出信息。另外,针对输出信息生成部 18 后面进行详述。

[0053] 控制部 19 控制超声波诊断装置的处理整体。具体情况是,控制部 19 基于操作者经由输入装置 3 输入的各种设定请求或从内部存储部 17 中读取的各种控制程序以及各种数据,来控制发送接收部 11、B 模式处理部 12、多普勒处理部 13、图像生成部 14 以及图像合成部 16 的处理,或者以在监视器 2 上显示图像存储器 15 所存储的超声波图像或合成图像的方式进行控制。另外,控制部 19 基于从内部存储部 17 中读取到的测量用程序,来测量表示操作者在超声波图像内指定的规定部位的大小的各种指标值。

[0054] 以上,针对与实施例 1 相关的超声波诊断装置的整体结构进行了说明。在该构成中,图像生成部 14 在各种类别(模式)的检查中生成超声波图像,控制部 19 将所生成的超声波图像显示在监视器 2 上。并且,操作者参照监视器 2 所显示的超声波图像,设定示意性地表示被拍摄了超声波图像的部位或脏器等的示意图像(体部标记)以及表示超声波图像生成时的超声波的扫描位置的位置图像。另外,以下,将通过示意图像以及位置图像设定的图像记述为“第 1 图像”。图 2 为用于说明第 1 图像的图。

[0055] 例如,操作者如图 2 所示参照对被检体 P 的右乳房进行拍摄而得到的 B 模式图像 40,经由输入装置 3,从内部存储部 17 中读出作为示意性地表示右乳房的示意图像的体部标记 41 并加以设定。并且,基于超声波探头 1 贴近被检体 P 的右乳房的位置,在体部标记 41 内设定表示超声波图像生成时的超声波扫描位置的位置图像 42。

[0056] 通过该设定,图像合成部 16 如图 2 所示生成合成 B 模式图像 40 与“由体部标记 41 以及位置图像 42 组成的第 1 图像”而成的合成图像。并且,图像合成部 16 在从操作者处已受理到保存请求时,将所生成的合成图像存储至图像存储器 15。另外,上述第 1 图像的设定处理不仅在 B 模式图像中执行,而且在通过其他模式的检查所生成的超声波图像中也同样被执行。具体情况是,在彩色多普勒模式下生成的彩色多普勒图像或钙化突出模式下生成的钙化突出图像等中,进行第 1 图像的设定处理。

[0057] 由此,图像存储器 15 将超声波图像与“通过表示被拍摄了超声波图像的部位位置的示意图像以及表示超声波图像生成时的超声波的扫描位置的位置图像而设定的第 1 图像”对应起来并进行存储。另外,图像存储器 15 通过存储第 1 图像,来存储位置图像与示意图像的相对位置的信息。另外,图像存储器 15 也将超声波图像的模式与该超声波图像对应起来并进行存储。

[0058] 在此,存在参照超声波图像的操作者在该超声波图像中进行测量处理的情况。图 3 为用于说明使用超声波图像的测量处理的图。

[0059] 例如,操作者使用输入装置 3,如图 3 所示,在 B 模式图像 40 中测量测量对象部位 43。并且,根据测量结果,控制部 19 例如如图 3 所示,显示“A:10.2mm、B:8.5mm”作为测量结果 44。另外,在图 3 所示的一例中,显示椭圆测量的结果。

[0060] 在此,控制部 19 在显示测量结果 44 的同时也将测量结果 44 与由 B 模式图像 40 与体部标记 41 以及位置图像 42 组成的第 1 图像对应起来并存储至图像存储器 15。

[0061] 根据操作者的保存请求而保存的“超声波图像以及第 1 图像”或者“超声波图像、第 1 图像以及测量结果”以往在使用超声波图像的检查报告作成时被使用。在此,在本实施例 1 中,通过以下说明的输出信息生成部 18 的处理,能够简易地作成使用超声波图像的检查报告。

[0062] 具体情况是,输出信息生成部 18 基于图像存储器 15 中存储的第 1 图像的形状来

生成第 2 图像。更具体情况是,输出信息生成部 18 通过根据位置图像与示意图像(体部标记)的相对位置关系,在与该示意图像同一形状的图像内,设定反映了从与第 1 图像对应的超声波图像中提取出的图像信息而成的图像,从而生成第 2 图像。并且,输出信息生成部 18 生成将从与第 1 图像对应的超声波图像中提取出的图像信息重叠于所生成的第 2 图像而成的图像作为输出信息。例如,输出信息生成部 18 的处理在进行了同一被检体(被检体 P)的检查之后,在操作者经由输入装置 3 将被检体 P 的超声波检查的输出信息的输出请求与被检体 P 的 ID 与检查 ID 一起输入时被执行。

[0063] 在此,内部存储部 17 按使用超声波图像的每个检查模式,存储与重叠于第 2 图像的图像信息的类别对应的对应信息,输出信息生成部 18 参照对应信息,设定重叠于第 2 图像的图像信息。图 4 为用于说明对应信息的一例的图。

[0064] 内部存储部 17 例如图 4 所示,存储将“模式:测量模式”与“图像信息:测量结果”对应起来的对应信息。即,内部存储部 17 针对通过测量模式将测量结果对应起来的超声波图像,存储假设将测量结果作为图像信息并记述为输出信息的对应信息。另外,内部存储部 17 例如,如图 4 所示,存储将“模式:彩色多普勒模式”与“图像信息:有血流”对应起来的对应信息。即,内部存储部 17 针对彩色多普勒图像,存储假设将“有血流”的观察结果作为图像信息并记述为输出信息的对应信息。另外,内部存储部 17 例如如图 4 所示,存储将“模式:钙化突出模式”与“图像信息:有钙化”对应起来的对应信息。即,内部存储部 17 针对钙化突出图像,存储假设将“有钙化”的观察结果作为图像信息并记述为输出信息的对应信息。

[0065] 基于该对应信息,针对输出信息生成部 18 生成的输出信息的具体例子使用图 5 至图 7 进行说明。另外,图 5 为用于说明测量模式的输出图像的图,图 6 为用于说明彩色多普勒模式的输出图像的图,图 7 为用于说明钙化突出模式的输出图像的图。

[0066] 例如,在根据图 3 所示的测量模式的合成图像来生成输出信息时,输出信息生成部 18 生成由与体部标记 41 的形状同一形状组成的图像 46(参照图 5)。并且,输出信息生成部 18 如图 5 所示,根据位置图像 42 与体部标记的相对位置关系,在图像 46 内设定示意性地表示测量对象部位 43 的图像 47。即,输出信息生成部 18 基于体部标记 41 以及位置图像 42 的第 1 图像的形状,来生成图像 46 以及图像 47 的第 2 图像。并且,输出信息生成部 18 参照上述对应信息,如图 5 所示,通过在第 2 图像内的图像 47 附近,将表示作为图像信息的测量结果 44 的内容的“ ϕ (phi) 10.2 \times 8.5”重叠于图像 47 的附近,从而生成输出信息 45。

[0067] 另外,在根据图 6 的左图所示的彩色多普勒模式的合成图像生成输出信息时,输出信息生成部 18 生成由与体部标记的形状同一形状组成的图像 48(参照图 6 的右图)。并且,输出信息生成部 18 如图 6 的右图所示,根据位置图像与体部标记的相对位置关系,在图像 48 内设定示意性地表示有血流的图像 49。并且,输出信息生成部 18 参照上述对应信息,如图 6 的右图所示,通过在第 2 图像内的图像 49 的附近重叠作为图像信息的观察结果“有血流”,从而生成输出信息 50。

[0068] 另外,在根据图 7 的左图所示的钙化突出模式的合成图像生成输出信息时,输出信息生成部 18 生成由与体部标记同一形状组成的图像 51(参照图 7 的右图)。并且,输出信息生成部 18 如图 7 的右图所示,根据位置图像与体部标记的相对位置关系,在图像 51 内

设定示意性地表示有钙化部位的图像 52。并且,输出信息生成部 18 参照上述对应信息,如图 7 的右图所示,通过在第 2 图像内的图像 52 的附近重叠作为图像信息的观察结果“有钙化”,从而生成输出信息 53。

[0069] 另外,在超声波检查中,存在需要保存同一被检体(被检体 P)的同一组织的多个超声波图像,并根据该多个超声波图像来作成报告的情况。

[0070] 因此,与本实施例 1 相关的输出信息生成部 18 在对同一被检体进行拍摄而得到的多个超声波图像中,将包含同一示意图像(体部标记)的第 1 图像对应起来的多个超声波图像被存储至图像存储器 15 时,通过将基于各超声波图像的位置图像的图像重叠于该同一示意图像从而生成第 2 图像,并且,将各超声波图像的图像信息重叠于基于相应位置图像的图像的附近。由此,与本实施例 1 相关的输出信息生成部 18 生成输出图像。

[0071] 针对根据多个超声波图像生成输出信息的情况,使用图 8 进行说明。图 8 为用于说明根据多个超声波图像生成的输出信息的图。

[0072] 图 8 的左图表示通过在不同的 2 个超声波扫描位置对被检体 P 的右乳房进行拍摄而得到的 2 个 B 模式图像分别合成了体部标记、位置图像以及测量结果而成的合成图像。即,在图 8 的左图所示的测量模式的 2 个合成图像的各个合成图像中,在同一体部标记内分别设定不同位置的位置图像。另外,在图 8 的左图所示的测量模式的 2 个合成图像的各个合成图像中,示出了在各合成图像中所设定的各测量部位的测量结果。即,在图 8 的左上图所示的合成图像中示出了测量结果“A:10.2mm、B:8.5mm”,在图 8 的左下图所示的合成图像中示出了测量结果“A:5.2mm、B:4.5mm”。

[0073] 此时,输出信息生成部 18 如图 8 的右图所示,生成由与体部标记的形状同一形状组成的图像 54。并且,输出信息生成部 18 如图 8 的右图所示,根据 2 个合成图像的各位置图像与体部标记的相对位置关系,在图像 54 内设定示意性地表示 2 个测量对象部位的图像 55 以及图像 56。由此,输出信息生成部 18 生成由图像 54、55 以及 56 组成的第 2 图像。并且,输出信息生成部 18 参照上述对应信息,如图 8 的右图所示,在第 2 图像内的图像 55 的附近将图 8 的左上图所示的合成图像的测量结果“ $\Phi(\phi)10.2 \times 8.5$ ”重叠在图像 55 的附近。另外,输出信息生成部 18 参照上述对应信息,如图 8 的右图所示,在第 2 图像内的图像 56 的附近,将图 8 的左下图所示的合成图像的测量结果“ $\Phi(\phi)5.2 \times 4.5$ ”重叠在图像 56 的附近。由此,输出信息生成部 18 根据对被检体 P 的同一组织进行了拍摄而得到的多个超声波图像来生成一个输出信息 57。

[0074] 另外,在图 8 所示的一例中,针对根据对同一被检体进行了拍摄的测量模式的多个图像来生成输出信息的情况进行了说明。但是,本实施例 1 例如也可以是根据彩色多普勒模式或钙化突出模式的多个图像来生成输出信息的情况。另外,本实施例 1 也可以是根据对同一被检体进行了拍摄而得到的不同模式的图像来生成输出信息的情况。

[0075] 并且,图 1 所示的控制部 19 以基于操作者的输出请求经由接口部 20 以及网络 100 将由输出信息生成部 18 生成的输出信息输出至外部装置 4 的方式进行控制。例如,控制部 19 以使用作为外部装置 4 的打印机打印输出信息的方式进行控制。或者,控制部 19 以将输出信息作为被检体 P 的病例转发至作为外部装置 4 的电子病例系统的方式进行控制。另外,图 1 所示的控制部 19 可以在监视器 2 上显示输出信息的方式控制,也可以以存储至内部存储部 17 的方式进行控制。

[0076] 其次,使用图 9 以及图 10,针对与实施例 1 相关的超声波诊断装置的处理进行说明。图 9 为用于说明与实施例 1 相关的超声波诊断装置的图像保存处理的图,图 10 为用于说明与实施例 1 相关的超声波诊断装置的输出信息生成处理的图。

[0077] 如图 9 所示,与实施例 1 相关的超声波诊断装置判断是否已受理到根据示意图像(体部标记)以及超声波扫描方向设定的第 1 图像与超声波图像的合成图像的保存请求(步骤(step)S101)。在此,在未受理到保存请求时(步骤 S101 为否定),超声波诊断装置将成为待机状态。另一方面,在已受理到保存请求时(步骤 S101 为肯定),控制部 19 判断已受理到保存请求的合成图像是否为包含测量结果的测量模式(步骤 S102)。

[0078] 在此,在是测量模式时(步骤 S102 为肯定),图像合成部 16 按照控制部 19 的指示,将超声波图像、第 1 图像以及测量结果与模式信息一起对应起来并存储至图像存储器 15(步骤 S103),结束处理。

[0079] 在此,在不是测量模式时(步骤 S102 为否定),图像合成部 16 按照控制部 19 的指示,将超声波图像以及第 1 图像与模式信息一起对应起来并存储至图像存储器 15(步骤 S104),结束处理。另外,图像存储器 15 通过存储第 1 图像,还存储位置图像与示意图像的相对位置的信息。

[0080] 并且,如图 10 所示,与实施例 1 相关的超声波诊断装置判断是否已受理到被检体 P 的超声波检查的输出信息的输出请求(步骤 S201)。在此,在未受理到输出请求时(步骤 S201 为否定),超声波诊断装置成为待机状态。

[0081] 另一方面,在已受理到输出请求时(步骤 S201 为肯定),输出信息生成部 18 基于图像存储器 15 所存储的第 1 图像的形状来生成第 2 图像,并生成将根据与第 1 图像对应的超声波图像的模式信息与对应信息而设定的图像信息重叠于所生成的第 2 图像而成的图像、即输出信息(步骤 S202,参照图 5 至图 8)。

[0082] 并且,控制部 19 以将输出信息输出给成为输出对象的外部装置 4 的方式进行控制(步骤 S203),结束处理。

[0083] 如上所述,在实施例 1 中,图像存储器 15 将超声波图像与通过表示被拍摄了超声波图像的部位示意图像以及表示超声波图像生成时的超声波的扫描位置的位置图像而设定的第 1 图像对应起来并进行存储。并且,输出信息生成部 18 基于图像存储器 15 中存储的第 1 图像的形状来生成第 2 图像。并且,输出信息生成部 18 生成将从与第 1 图像对应的超声波图像中提取到的图像信息重叠于所生成的第 2 图像而成的图像作为输出信息。并且,控制部 19 以基于操作者的输出请求,经由接口部 20 以及网络 100 将由输出信息生成部 18 生成的输出信息输出至外部装置 4 的方式进行控制。

[0084] 即,根据实施例 1,可以自动进行通过对以往手工描绘的图解或注册在电子病历系统等中的图解一边重新观察超声波图像一边记入图像信息来进行的报告作成。换言之,与实施例 1 相关的超声波诊断装置通过根据超声波图像、生物体示意图像以及位置信息图像的合成图像自动生成图解并且将图像信息自动重叠于自动生成的图解,从而自动进行报告作成。因此,根据实施例 1,能够简易地作成使用超声波图像的检查报告。

[0085] 另外,在实施例 1 中,输出信息生成部 18 通过根据位置图像与示意图像的相对位置关系,在与该示意图像同一形状的图像内设定反映了从与第 1 图像对应的超声波图像中提取出的图像信息的图像,从而生成第 2 图像。因此,根据实施例 1,由于能够自动生成可靠

地反映了超声波图像的拍摄时所输入的信息的第 2 图像,因此能够更简易地作成使用超声波图像的检查报告。

[0086] 另外,在实施例 1 中,使用示意性地表示被拍摄了超声波图像的部位或脏器的体部标记作为示意图像。因此,根据实施例 1,能够通过以往注册在超声波诊断装置中的体部标记来生成输出信息,能够更简易地作成使用超声波图像的检查报告。

[0087] 另外,在实施例 1 中,内部存储部 17 按照使用了超声波图像的每个检查模式,存储将重叠于第 2 图像的图像信息的类别对应起来的对应信息,输出信息生成部 18 参照对应信息,设定重叠于第 2 图像的图像信息。因此,根据实施例 1,能够生成与检查模式对应的图像信息被自动转写在第 2 图像内的输出信息。

[0088] 另外,在实施例 1 中,输出信息生成部 18 在对同一被检体进行了拍摄而得到的多个超声波图像中,将包含同一示意图像(体部标记)的第 1 图像对应起来的多个超声波图像被存储至图像存储器 15 时,通过将基于各超声波图像的位置图像的图像重叠于该同一示意图像来生成第 2 图像,并且,通过将各超声波图像的图像信息重叠于基于相应的位置图像的图像的附近来生成输出图像。

[0089] 因此,在实施例 1 中,即使在同一被检体的同一组织内有多个病变时,也能够避免解读医生一边重新观察同一被检体的多个超声波图像一边作成报告的麻烦。

[0090] 尽管在上述实施例 1 中,针对同一超声波图像内有一个图像信息的情况进行了说明。但是,在超声波检查中,也存在同一超声波图像内有多个图像信息的情况。例如,有时会由于在通过同一超声波扫描位置所生成的超声波图像内的不同地方观察到多个肿瘤,而在多个测量对象部位进行测量。

[0091] 此时,输出信息生成部 18 基于各图像信息的该超声波图像的深度信息,生成将多个图像信息与第 2 图像重叠而成的多个输出信息。图 11 至图 13 为用于说明根据同一超声波图像来生成多个输出图像的一例的图。

[0092] 例如,图 11 示出了在同一个 B 模式图像中,通过针对沿超声波发送方向不同的深度设定 2 个测量对象部位将 2 个测量结果与第 1 图像一起合成的合成图像。例如,图 11 中示出了处于距离超声波探头 1 “2cm” 的位置的测量对象部位 58 的测量结果 60 为“A(长径):10.2mm, B(短径):8.5mm”、处于距离超声波探头 1 “5cm” 的位置的测量对象部位 59 的测量结果 61 为“C(长径):5.1mm, D(短径):4.2mm”的情况。

[0093] 此时,输出信息生成部 18 如图 12 的左图所示,生成在由与图 11 所示的体部标记的形状同一形状组成的图像内设定示意性地表示测量对象部位 58 的图像而成的第 2 图像。并且,输出信息生成部 18 如图 12 的左图所示,将表示测量结果 60 的内容的“ $\Phi(\phi)10.2 \times 8.5$ ”以及深度信息“2cm”重叠从而生成输出信息 62。

[0094] 另外,输出信息生成部 18 如图 12 的右图所示,生成在由与图 11 所示的体部标记的形状同一形状组成的图像内设定示意性地表示测量对象部位 59 的图像而成的第 2 图像。并且,输出信息生成部 18 如图 12 的右图所示,将表示测量结果 61 的内容的“ $\Phi(\phi)5.1 \times 4.2$ ”以及深度信息“5cm”重叠从而生成输出信息 63。

[0095] 或者,输出信息生成部 18 首先生成多个由与图 11 所示的体部标记的形状同一形状组成的图像作为不包含图像信息的输出信息,以便输出信息的参照者能够三维识别出各测量部位的深度信息。并且,输出信息生成部 18 对于不包含图像信息的多个输出信息基于

深度信息插入输出信息 62 以及 63。并且,输出信息生成部 18 通过如图 13 所示通过滚动条 (scroll bar) 64 将通过该处理所生成的多个输出图像捆束在一起,从而生成 1 个数据。并且,解读医生能够通过如图 13 所示上下移动滚动条 64,来在与深度信息对应的位置参照输出图像 62 以及 63。

[0096] 这样,在本实施例 1 的变形例中,在同一超声波图像内有多个图像信息时,输出信息生成部 18 基于各图像信息的该超声波图像的深度信息,生成将多个图像信息与第 2 图像重叠而成的多个输出信息。因此,在本变形例中,即使在同一超声波图像内有多个图像信息时,也能够简易地作成使用超声波图像的检查报告。

[0097] 实施例 2 针对只在被指定的超声波图像中生成输出信息的情况进行说明。

[0098] 与实施例 2 相关的输出信息生成部 18 只在操作者指定的超声波图像中生成输出信息。例如,操作者在保存合成图像时,指定是否用于输出信息的输出用。由此,图像合成部 16 例如在图像存储器 15 内将超声波图像与第 1 图像一起与表示输出用的标志 (flag) 对应起来并进行存储。并且,与实施例 2 相关的输出信息生成部 18 在已受理到被检体 P 的超声波检查的输出信息的输出请求时,在被检体 P 的多个超声波图像中,只根据将标志对应起来的超声波图像来生成输出图像。

[0099] 其次,使用图 14,针对与实施例 2 相关的超声波诊断装置的处理进行说明。图 14 为用于说明与实施例 2 相关的超声波诊断装置的输出信息生成处理的图。另外,与实施例 2 相关的超声波诊断装置的图像保存处理由于是使用图 9 所说明的图像保存处理与除在是输出用的图像保存处理时将标志对应起来以外同样的处理,因此省略说明。

[0100] 如图 14 所示,与实施例 2 相关的超声波诊断装置判断是否已受理到被检体 P 的超声波检查的输出信息的输出请求 (步骤 S301)。在此,在未受理到输出请求时 (步骤 S301 为否定),超声波诊断装置成为待机状态。

[0101] 另一方面,在已受理到输出请求时 (步骤 S301 为肯定),输出信息生成部 18 只根据与输出用的标志建立了对应的超声波图像,基于第 1 图像的形状来生成第 2 图像,生成作为将根据与第 1 图像建立了对应的超声波图像的模式信息与对应信息而设定的图像信息重叠于所生成的第 2 图像而成的图像的输出信息 (步骤 S302)。

[0102] 并且,控制部 19 以将输出信息输出至成为输出对象的外部装置 4 的方式进行控制 (步骤 S303),结束处理。

[0103] 如上所述,在实施例 2 中,输出信息生成部 18 只在操作者指定的超声波图像中生成输出信息。因此,根据实施例 2,能够只根据解读医生判断为对报告作成有用的超声波图像来生成输出信息。

[0104] 实施例 3 中,针对使用输出信息的处理,使用图 15 进行说明。图 15 为用于说明与实施例 3 相关的控制部的图。

[0105] 与实施例 3 相关的控制部 19 以在参照输出信息的操作者已指定处于该输出信息内的图像信息时,在监视器 2 上显示提取出该被指定的图像信息的超声波图像的方式进行控制。

[0106] 以下,利用使用图 8 所说明的输出信息 57 对与实施例 3 相关的控制部 19 的处理进行说明。例如,如图 15 的左图所示,在解读医生通过输入装置 3 的鼠标等指定示意性地表示测量结果“ Φ (phi) 10.2 \times 8.5”的测量对象部位的图像 55 时,控制部 19 基于图像 54

内的图像 55 的相对位置信息,从图像存储器 15 中读出成为图像 55 的生成源的测量对象部位被描绘而成的超声波图像 (B 模式图像) 的合成图像。并且,控制部 19 如图 15 的右图所示,以在监视器 2 上显示所读出的合成图像的方式进行控制。另外,本实施例 3 也可以是输出信息内有一个图像信息,通过操作者指定该一个图像信息来显示成为该图像信息的提取源的超声波图像或合成图像的情况。

[0107] 其次,使用图 16,针对与实施例 3 相关的超声波诊断装置的处理进行说明。图 16 为用于说明与实施例 3 相关的超声波诊断装置的处理的图。

[0108] 如图 16 所示,与实施例 3 相关的超声波诊断装置判断是否已通过参照被检体 P 的输出信息的操作者指定了输出信息内的图像信息 (步骤 S401)。在此,在未指定图像信息时 (步骤 S401 为否定),超声波诊断装置成为待机状态。

[0109] 另一方面,在已指定了图像信息时 (步骤 S401 为肯定),控制部 19 以在监视器 2 上显示提取出被指定的图像信息的超声波图像的方式进行控制 (步骤 S402),结束处理。

[0110] 如上所述,在实施例 3 中,控制部 19 以在参照输出信息的操作者已指定处于该输出信息内的图像信息时,在监视器 2 上显示提取出该被指定的图像信息的超声波图像的方式进行控制。以往,在再次检查时等,医师需要观看报告的观察结果,寻找认为重要的与观察相关联的超声波图像,从而进行病变部位的确认。但是,在实施例 3 中,医师能够通过指定输出信息的图像信息的这一简单操作来参照认为重要的与观察结果相关联的超声波图像。因此,在实施例 3 中,能够提高超声波检查的效率。

[0111] 另外,在上述实施例 1 至 3 中,针对在超声波诊断装置内执行输出信息的生成处理以及输出控制处理的情况进行了说明。但是,上述实施例 1 至 3 中所说明的输出信息的生成处理以及输出控制处理也可以使用超声波诊断装置生成的超声波图像,通过与超声波诊断装置独立设置的图像信息管理装置来执行。以下,针对使用与超声波诊断装置独立设置的图像信息管理装置的变形例进行说明。图 17 为用于说明实施例 1 至 3 的变形例的图。

[0112] 该图像信息管理装置例如如图 17 所示,被设置为构成被引进到医院内的院内系统的装置。作为院内系统,列举出 PACS (Picture Archiving and Communication System: 图片存档及通信系统)、电子病历系统、HIS (Hospital Information System: 医院信息系统)、RIS (Radiology Information System: 放射信息系统) 等。

[0113] 该院内系统中,如图 17 所示,例如以通过医院内所设置的院内 LAN (Local Area Network) 可通信的状态连接医用图像诊断装置、图像保管装置以及终端装置。医用图像诊断装置为医院内设置的超声波诊断装置、X 射线诊断装置、X 射线 CT 装置、MRI 装置、SPECT (Single Photon Emission Computed Tomography: 单光子发射计算机化断层显像) 装置、PET (Positron Emission computed Tomography: 正电子发射计算机断层扫描仪) 装置、将 SPECT 装置与 X 射线 CT 装置一体化而成的 SPECT-CT 装置、将 PET 装置与 X 射线 CT 装置一体化而成的 PET-CT 装置等的装置等。另外,终端装置为用于使院内工作的医师或检查技师阅览医用图像的装置。例如,终端装置为通过院内工作的医师或检查技师操作的 PC (Personal Computer: 个人计算机)。

[0114] 另外,图像保管装置为接收由医用图像诊断装置拍摄得到的医用图像或该医用图像的附带信息等的数据,并进行所接收的数据的保管以及管理的装置。例如,图像保管装置进行上述图像存储器 15 中存储的“超声波图像、示意图像以及位置图像的合成图像”或“合

成图像的测量结果”的保管以及管理。

[0115] 即,上述图像信息管理装置可以通过使用图像保管装置从超声波诊断装置接收到的数据来执行上述实施例 1 至 3 所说明的处理并将处理结果输出至终端装置。此时,图像信息管理装置可以通过协同图像保管装置,从而根据构成院内系统的多个超声波诊断装置拍摄得到的超声波图像分别自动进行报告作成。即,可以通过在院内系统内设置图像信息管理装置,从而与上述实施例 1 至 3 同样简易地作成使用超声波图像的检查报告。另外,通过将图像信息管理装置作为可保管大容量的图像数据的装置,图像信息管理装置也可以是与图像保管装置合并的情况。或者,也可以是将图像保管装置作为图像信息管理装置来发挥功能的情况。

[0116] 并且,上述图像信息管理装置也可以是不仅将超声波图像作为处理对象还将 X 射线图像、X 射线 CT 图像、MRI 图像、SPECT 图像、PET 图像等医用图像作为处理对象,生成输出信息的情况。此时,图像保管装置、或图像信息管理装置将医用图像与“通过表示被拍摄了医用图像的部位的示意图像以及表示医用图像中的关心区域的位置的位置图像设定的第 1 图像”对应起来并进行存储。

[0117] 例如,图像保管装置或图像信息管理装置存储胸部的 X 射线 CT 图像。并且,图像保管装置或图像信息管理装置与胸部的 X 射线 CT 图像对应地存储“通过示意性地表示胸部的示意图像以及表示示出在左肺上所观察到的肿瘤部位的关心区域 (ROI :Region Of Interest) 的位置的位置图像而设定的第 1 图像”。

[0118] 并且,图像信息管理装置基于第 1 图像的形状来生成第 2 图像,并生成将从与第 1 图像对应的医用图像中提取出的图像信息重叠于该生成的第 2 图像而成的图像作为输出信息。例如,图像信息管理装置生成将胸部的 X 射线 CT 图像的关心区域的测量结果重叠于第 2 图像而成的图像作为输出信息。

[0119] 并且,图像信息管理装置以将输出信息输出至规定的外部装置(例如,终端装置)的方式进行控制。根据该变形例,能够根据构成院内系统的多个医用图像诊断装置拍摄的医用图像来分别自动进行报告作成。即,能够通过院内系统内设置图像信息管理装置,从而简易地作成使用医用图像的检查报告。

[0120] 如以下的说明所示,根据实施例 1 至 3,能够简易地作成使用超声波图像的检查报告。

[0121] 针对本发明的几个实施方式进行了说明,但这些实施方式是作为例子而示出的,并不意图限定发明的范围。这些实施方式可以以其他各种形态来实施,在不脱离发明的要旨范围内,可以进行各种省略、置换、变更。这些实施方式或其变形与被包含在发明的范围或要旨内一样,被包含在专利要求范围内所述的发明与其均等的范围内。

[0122] 还有,根据上述实施方式中公开的适宜多个的构成要素的组合,可以形成各种的发明。例如:既可以削除从实施方式中显示的全部构成要素的几个构成要素,又可以适当地组合不同实施方式内的构成要素。

[0123] 本领域技术人员容易想到其它优点和变更方式。因此,本发明就其更宽的方面而言不限于这里示出和说明的具体细节和代表性的实施方式。因此,在不背离由所附的权利要求书以及其等同物限定的一般发明概念的精神和范围的情况下,可以进行各种修改。

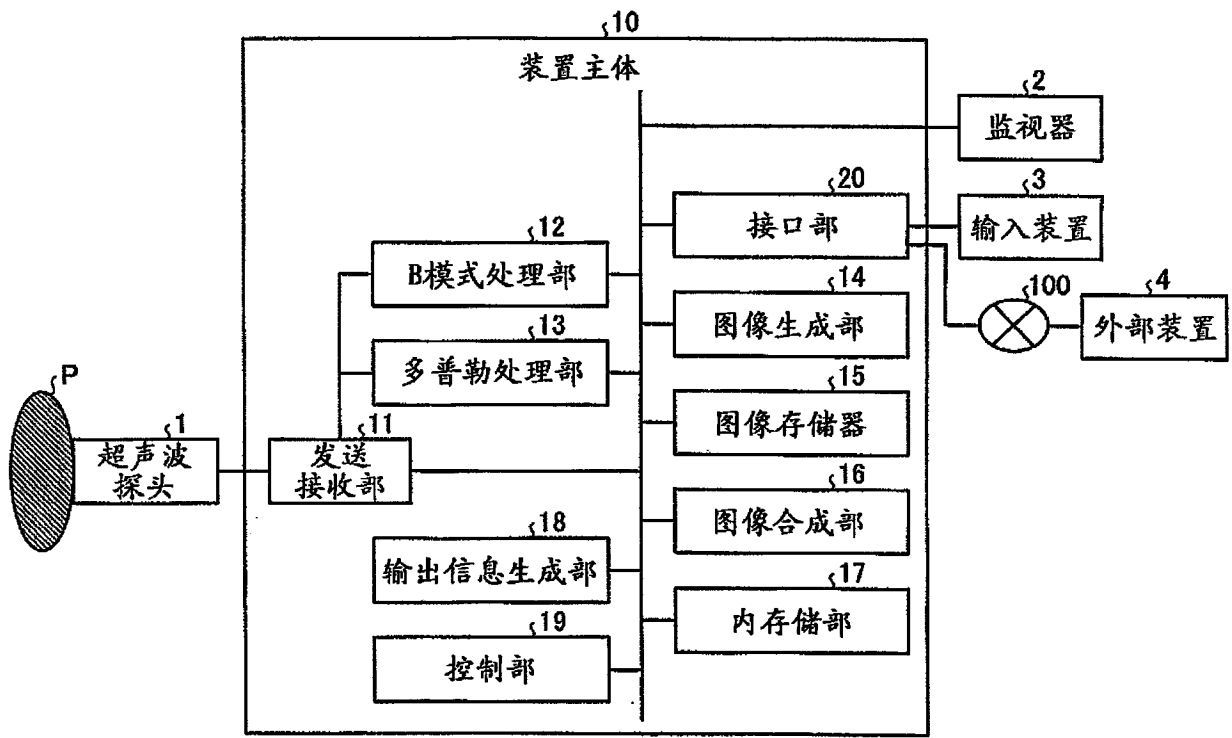


图 1

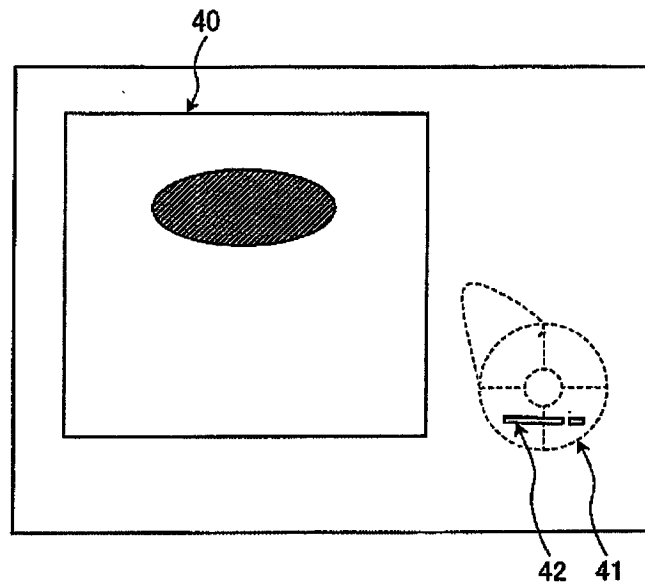


图 2

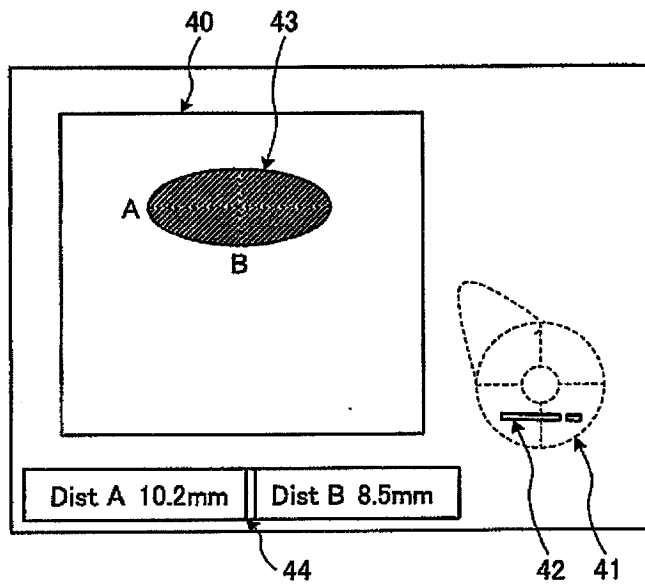


图 3

| 模式 | 图像信息 |
|---------|------|
| 测量模式 | 测量结果 |
| 彩色多普勒模式 | 有血流 |
| 钙化突出模式 | 有钙化 |
| ⋮ | ⋮ |

图 4

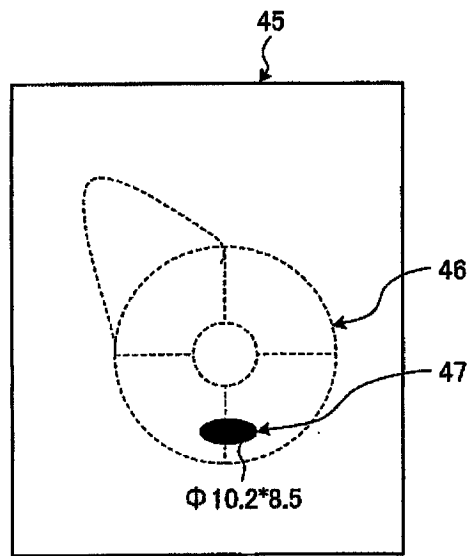


图 5

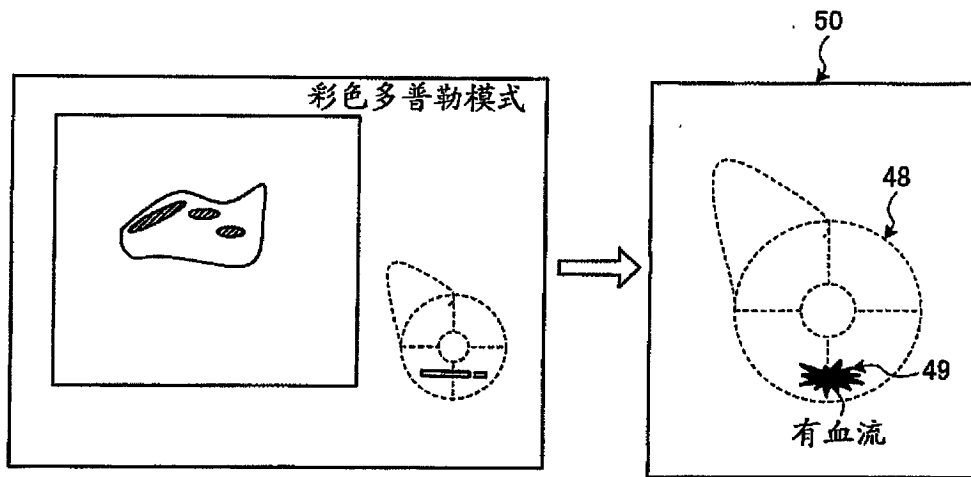


图 6

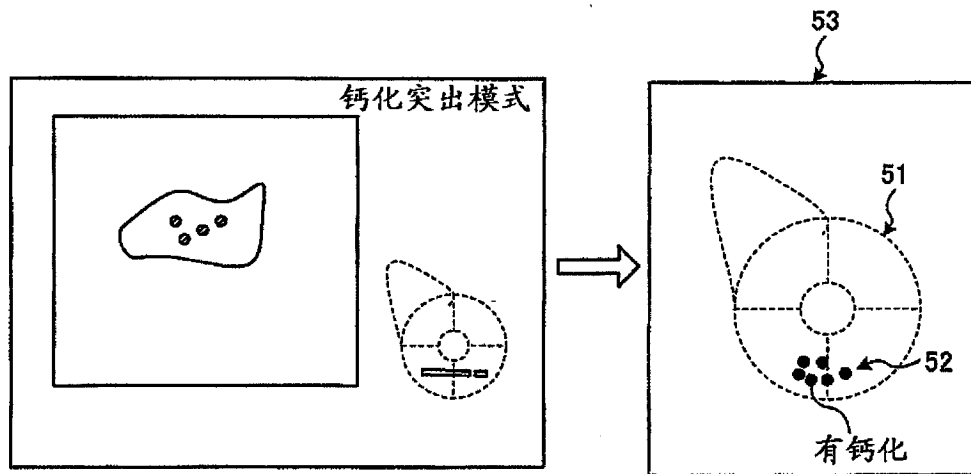


图 7

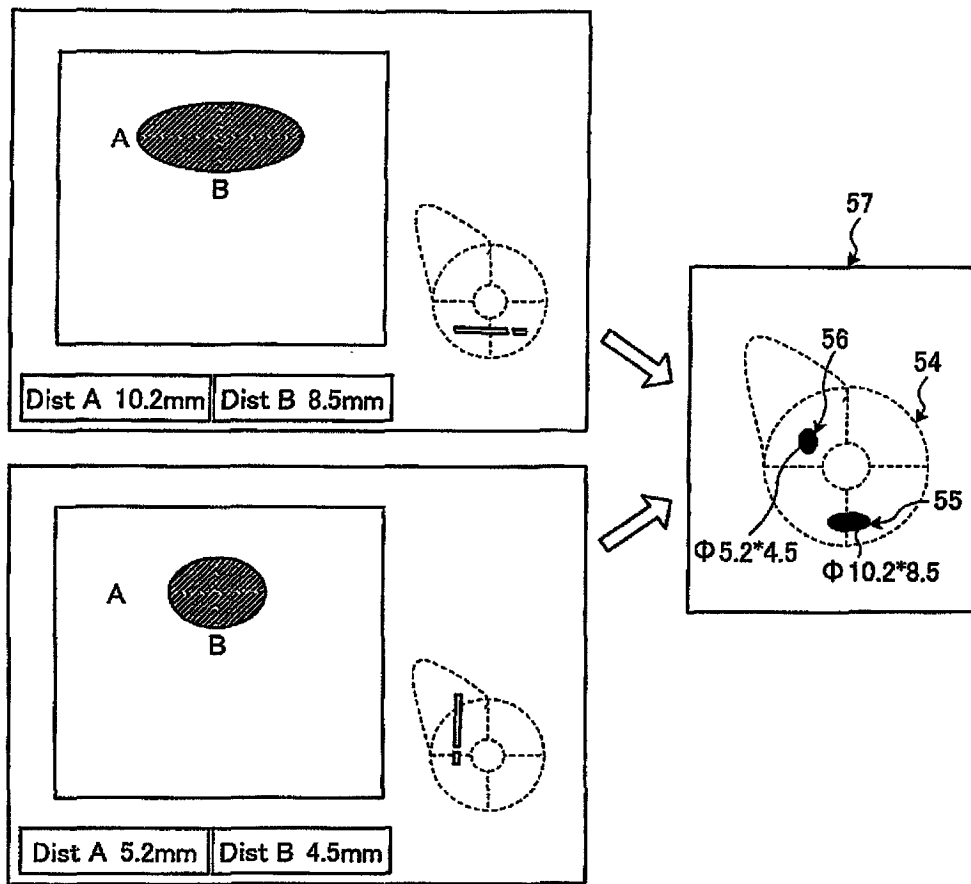


图 8

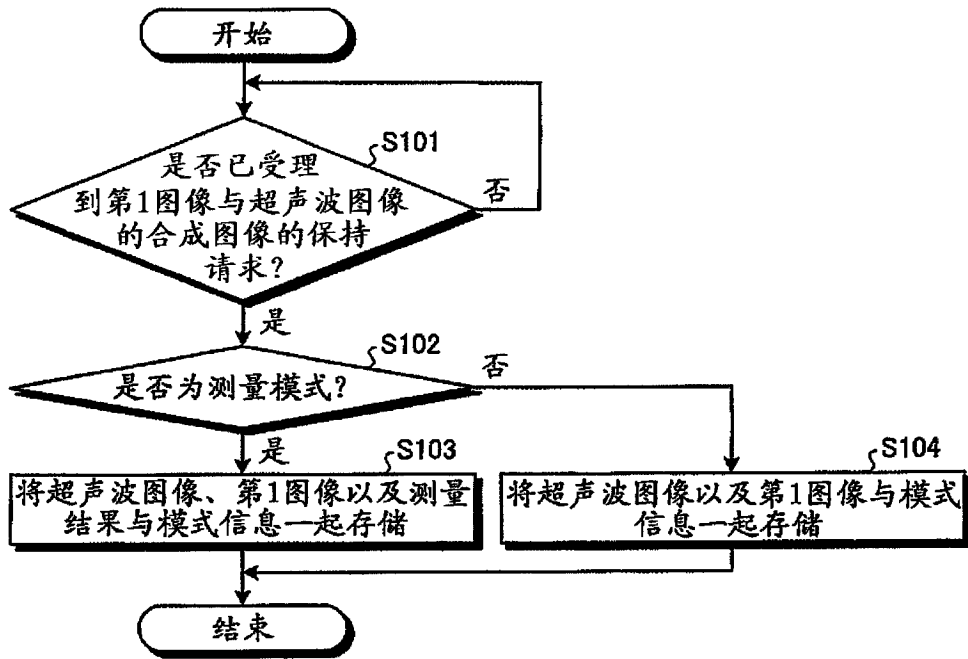


图 9

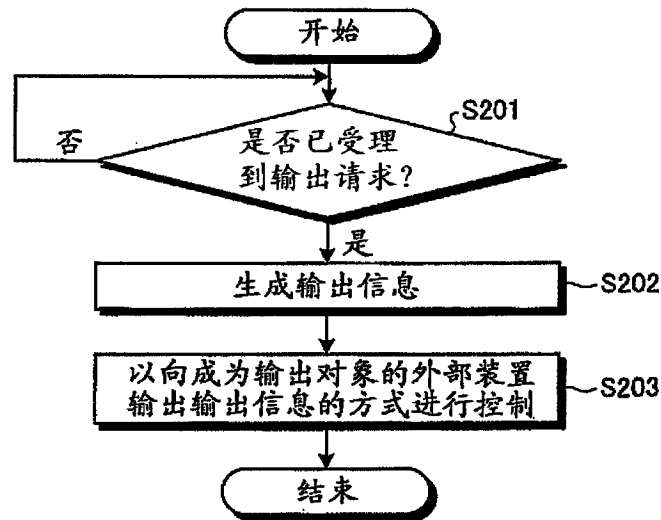


图 10

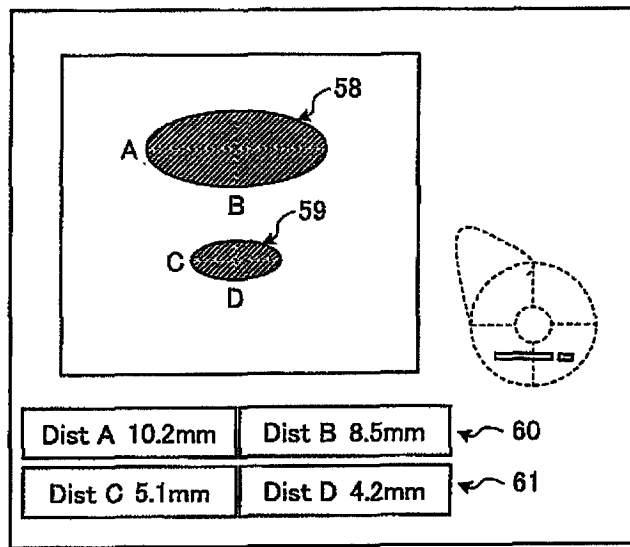


图 11

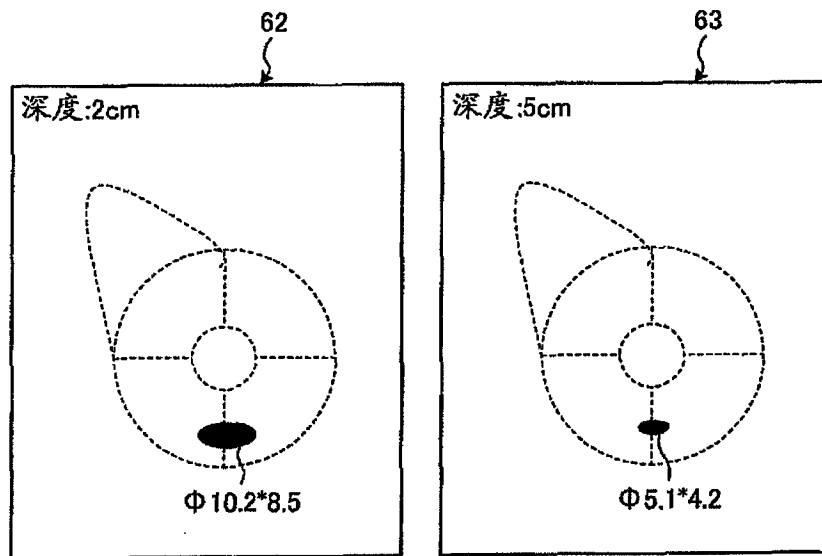


图 12

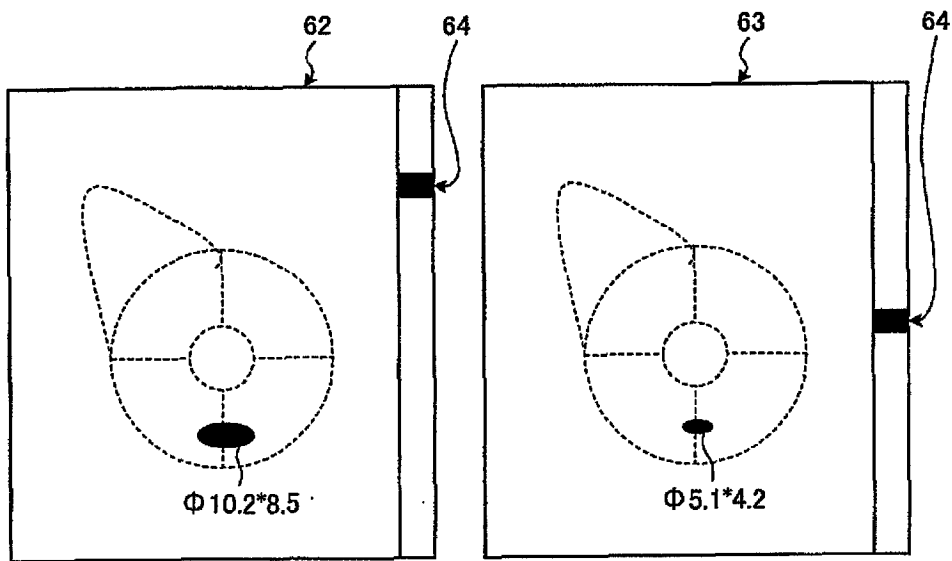


图 13

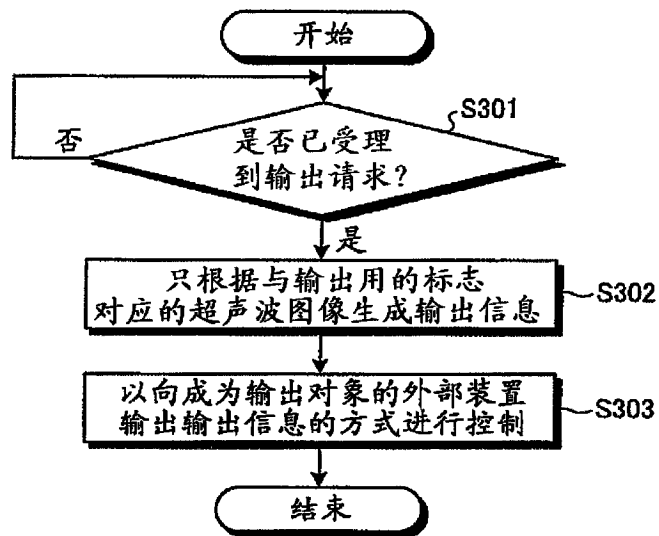


图 14

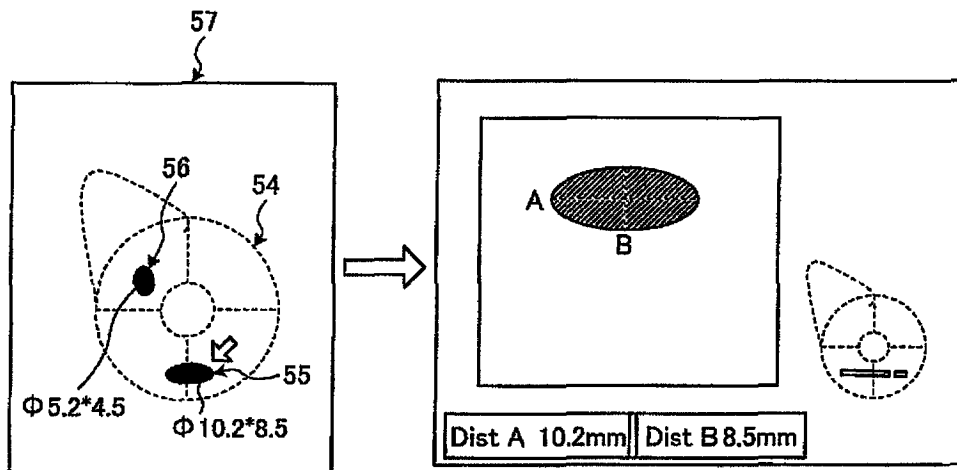


图 15

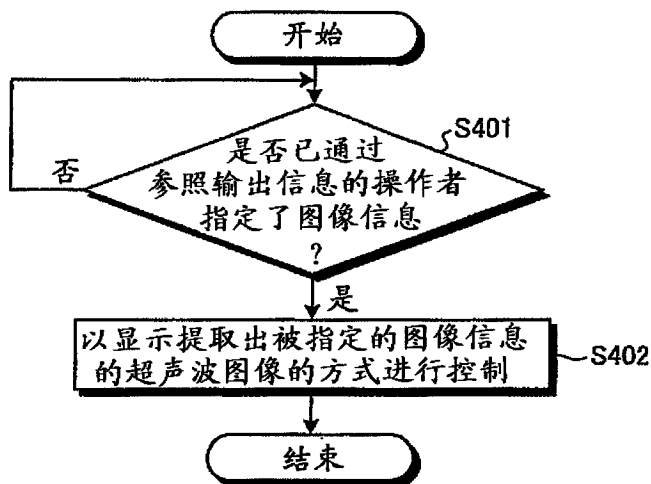


图 16

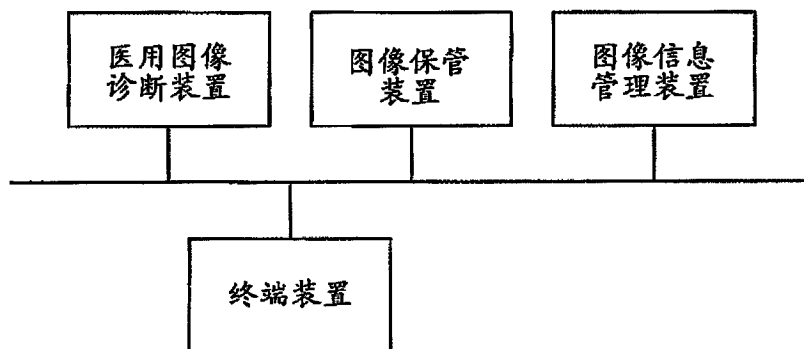


图 17

| | | | |
|----------------|--|---------|------------|
| 专利名称(译) | 超声波诊断装置以及图像信息管理装置 | | |
| 公开(公告)号 | CN102266236A | 公开(公告)日 | 2011-12-07 |
| 申请号 | CN201110151847.6 | 申请日 | 2011-05-30 |
| [标]申请(专利权)人(译) | 株式会社东芝 东芝医疗系统株式会社 | | |
| 申请(专利权)人(译) | 株式会社东芝 东芝医疗系统株式会社 | | |
| 当前申请(专利权)人(译) | 株式会社东芝 东芝医疗系统株式会社 | | |
| [标]发明人 | 冈村阳子 | | |
| 发明人 | 冈村阳子 | | |
| IPC分类号 | A61B8/00 | | |
| CPC分类号 | A61B8/0825 A61B8/469 | | |
| 代理人(译) | 李伟 王轶 | | |
| 优先权 | 2010126057 2010-06-01 JP | | |
| 其他公开文献 | CN102266236B | | |
| 外部链接 | Espacenet SIPO | | |

摘要(译)

本发明涉及超声波诊断装置以及图像信息管理装置。该超声波诊断装置具有图像存储器、输出信息生成部与控制部。图像存储器将超声波图像与通过表示被拍摄了超声波图像的部位的示意图像以及表示超声波图像生成时的超声波的扫描位置的位置图像而设定的第1图像对应起来并进行存储。输出信息生成部基于图像存储器中存储的第1图像的形状来生成第2图像。并且，输出信息生成部生成将从与第1图像对应起来的超声波图像中提取出的图像信息重叠于所生成的第2图像而成的图像作为输出信息。控制部以将由输出信息生成部生成的输出信息输出至外部装置的方式进行控制。

