

(12) 发明专利

(10) 授权公告号 CN 101999905 B

(45) 授权公告日 2013. 12. 18

(21) 申请号 201010265750. 3

审查员 田蕴青

(22) 申请日 2010. 08. 26

(30) 优先权数据

195570/2009 2009. 08. 26 JP

(73) 专利权人 株式会社东芝

地址 日本东京都

专利权人 东芝医疗系统株式会社

(72) 发明人 西原财光 市冈健一 鹭见笃司

瀨口宗基

(74) 专利代理机构 永新专利商标代理有限公司

72002

代理人 胡建新

(51) Int. Cl.

A61B 8/00 (2006. 01)

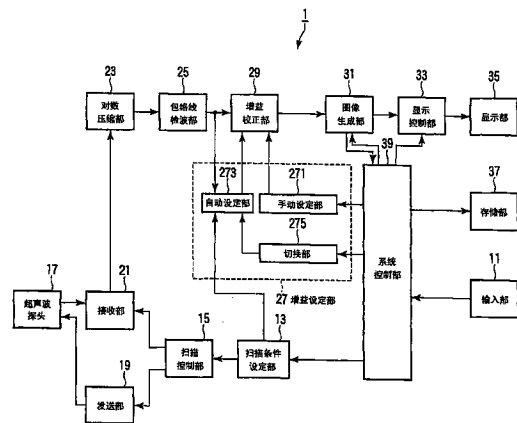
权利要求书2页 说明书10页 附图5页

(54) 发明名称

超声波诊断装置

(57) 摘要

本发明涉及超声波诊断装置,具有超声波探头、发送部、接收部、控制部、调整部、自动设定部、切换部、手动设定部、校正部、以及生成部。发送部经由超声波探头向被检查体发送超声波。接收部接收由被检查体反射的超声波,生成与接收到的超声波对应的回波信号。控制部控制发送部和接收部。调整部调整用于反复进行超声波发送接收的发送接收条件。自动设定部依照进行了调整的发送接收条件,设定用于校正回波信号的第一增益。切换部切换自动设定部的动作的起动的和停止。手动设定部依照来自用户的指示,设定用于校正回波信号的第二增益。校正部以第一增益或第二增益校正回波信号。生成部根据进行了校正的回波信号,生成超声波图像数据。



1. 一种超声波诊断装置,其具备:

超声波探头;

发送部,通过所述超声波探头向被检查体发送超声波;

接收部,通过所述超声波探头接收被所述被检查体反射的超声波,生成与所述接收到的超声波对应的回波信号;

控制部,为了反复进行通过所述超声波探头发送接收超声波,而控制所述发送部和所述接收部;

调整部,依照来自用户的指示,调整用于反复进行的所述发送接收超声波的发送接收条件;

自动设定部,依照进行了调整的所述发送接收条件,设定用于校正所述回波信号的第一增益;

切换部,切换所述自动设定部的动作的起动和停止;

手动设定部,依照来自用户的指示,设定用于校正所述回波信号的第二增益;

校正部,以所述第一增益或所述第二增益校正所述回波信号,在所述自动设定部的动作处于停止中、且通过所述调整部调整了所述发送接收条件的情况下,以所述第二增益校正所述回波信号;以及

生成部,根据进行了校正的所述回波信号,生成超声波图像数据。

2. 根据权利要求1所述的超声波诊断装置,在通过所述手动设定部设定了所述第二增益的情况下,所述切换部停止所述自动设定部的动作。

3. 根据权利要求1所述的超声波诊断装置,在通过所述手动设定部设定了所述第二增益、且通过所述调整部调整了与所述发送接收条件相关的多个项目之中的特定项目的情况下,所述切换部再起动所述自动设定部的动作。

4. 根据权利要求3所述的超声波诊断装置,所述超声波诊断装置还具备项目设定部,该项目设定部依照来自用户的指示设定所述特定项目。

5. 一种超声波诊断装置,具备:

超声波探头;

发送部,通过所述超声波探头向被检查体发送超声波;

接收部,通过所述超声波探头接收被所述被检查体反射的超声波,生成与所述接收到的超声波对应的回波信号;

控制部,为了反复进行通过所述超声波探头发送接收超声波,而控制所述发送部和所述接收部;

调整部,依照来自用户的指示,调整用于反复进行的所述发送接收超声波的发送接收条件;

自动设定部,依照进行了调整的所述发送接收条件,设定用于校正所述回波信号的第一增益;

切换部,切换所述自动设定部的动作的起动和停止;

手动设定部,依照来自用户的指示,设定用于校正所述回波信号的第二增益;以及

校正部,以所述第一增益或所述第二增益校正所述回波信号,

在通过所述调整部调整了所述发送接收条件的情况下,所述切换部停止所述自动设定

部的动作,所述校正部以所述第二增益校正所述回波信号。

6. 根据权利要求 5 所述的超声波诊断装置,在通过所述调整部调整了所述发送接收条件、且通过所述手动设定部设定了所述第二增益的情况下,所述切换部停止所述自动设定部的动作。

7. 根据权利要求 5 所述的超声波诊断装置,在通过所述调整部调整了与所述发送接收条件相关的多个项目之中的特定项目的情况下,所述切换部再起动所述自动设定部的动作。

8. 根据权利要求 7 所述的超声波诊断装置,所述超声波诊断装置还具备项目设定部,该项目设定部依照来自用户的指示设定所述特定项目。

超声波诊断装置

[0001] 本申请基于 2009 年 8 月 26 日提出的日本在先专利申请 2009-195570,并要求享受其优先权,后一份申请以引用方式全部并入本申请。

技术领域

[0002] 本实施方式涉及超声波诊断装置。

背景技术

[0003] 超声波诊断装置通过超声波扫描来收集回波信号,根据收集到的回波信号,生成显示图像的数据。显示图像的像素亮度与回波信号强度之比被称为增益 (gain)。超声波诊断装置具备 STC(sensitivity time control,灵敏度时间控制) 功能,该功能根据深度方向的距离来调整增益,以便在图像上以同一亮度显示解剖学上的同一部位。作为 STC 的应用,已开发出如下功能,即,对回波信号强度进行解析,根据深度方向的距离,自动调整增益。下面,将根据深度方向的距离来自动调整增益的功能称为自动 STC 功能 (automatic STC function)。

[0004] 有时在超声波扫描中,通过 UI(用户界面:user interface) 来调整频率、焦点位置等扫描条件。若调整了扫描条件,则回波信号强度也改变。因此,若调整了扫描条件,则必须重新设定增益。因此,开发出了如下功能,即,与用于调整扫描条件的 UI 联动地,更新通过自动 STC 功能设定的增益。下面,将与用于调整扫描条件的 UI 联动地更新通过自动 STC 功能设定的增益的功能,称为 UI 联动·增益更新功能 (UI gated-gain updatefunction)。并且,在自动 STC 功能的增益调整精度较差的情况下,通过用户经由 UI 进行的指示,手动 (manual) 调整 STC。通常,通过上述的自动 STC 功能、UI 联动·增益更新功能、STC 的手动调整,反复调整增益,直到获得最佳画质的显示图像。

[0005] 但是,现有的超声波诊断装置例如存在如下问题。

[0006] 即,在使用了超声波诊断装置的图像诊断中,有时要在依照用户经由 UI 进行的指示,对 STC 进行了手动调整之后,变更扫描条件。该情况下,在现有的超声波诊断装置中,手动调整的结果被强制复位,自动执行基于 UI 联动·增益更新功能的 STC 调整。因此,例如,希望在反映了手动调整结果的状态下仅变更扫描条件时,必须在通过 UI 联动·增益更新功能进行自动调整之后,再次经由 UI 对 STC 进行手动调整。因此,增益的调整作业耗费大量时间,导致作业效率下降。

[0007] 现有技术文献:日本特表 2004-500915 号公报

发明内容

[0008] 涉及本实施方式的超声波诊断装置具备:超声波探头;发送部,其经由所述超声波探头向被检查体发送超声波;接收部,其经由所述超声波探头接收被所述被检查体反射的超声波,生成与所述接收到的超声波对应的回波信号;控制部,其为了经由所述超声波探头反复进行超声波发送接收,控制所述发送部和所述接收部;调整部,其依照来自用户的指

示,调整用于所述反复进行的超声波发送接收的发送接收条件;自动设定部,其依照所述进行了调整的发送接收条件,设定用于校正所述回波信号的第一增益;切换部,其切换所述自动设定部的动作的起动和停止;手动设定部,其依照来自用户的指示,设定用于校正所述回波信号的第二增益;校正部,其以所述第一增益或所述第二增益校正所述回波信号,在所述自动设定部的动作处于停止中、且通过所述调整部调整了所述发送接收条件的情况下,以所述第二增益校正所述回波信号;以及生成部,其根据所述进行了校正的回波信号,生成超声波图像数据。

[0009] 本发明的目的在于,提供实现增益调整作业效率的提高了的超声波诊断装置。

[0010] 发明效果

[0011] 根据本实施方式,能够提供实现增益调整作业效率的提高了的超声波诊断装置。

附图说明

[0012] 图 1 是示出涉及第一实施方式的超声波诊断装置的结构图。

[0013] 图 2 是以状况别示出图 1 的增益校正部采用的增益的图。

[0014] 图 3 是示出在图 1 的系统控制部的控制下进行的超声波检查的工作流程的典型例的图。

[0015] 图 4 是示出涉及第二实施方式的超声波诊断装置的结构图。

[0016] 图 5 是示出在图 4 的系统控制部的控制下进行的超声波检查的工作流程的典型例的图。

[0017] 附图标记说明

[0018] 1...超声波诊断装置、11...输入部、13...扫描条件设定部、15...扫描控制部、17...超声波探头、19...发送部、21...接收部、23...对数压缩部、25...包络线检波部、27...增益设定部、271...手动设定部、273...自动设定部、275...切换部、29...增益校正部、31...图像生成部、33...显示控制部、35...显示部、37...存储部

具体实施方式

[0019] 涉及本实施方式的超声波诊断装置具有超声波探头、发送部、接收部、控制部、调整部、自动设定部、切换部、手动设定部、校正部、以及生成部。发送部经由超声波探头向被检查体发送超声波。接收部经由超声波探头接收由被检查体反射的超声波,生成与接收到的超声波对应的回波信号。控制部为了反复经由超声波探头进行超声波的发送接收而控制发送部和接收部。调整部依照来自用户的指示,调整用于反复进行超声波发送接收的发送接收条件。自动设定部依照进行了调整的发送接收条件,设定用于校正回波信号的第一增益。切换部切换自动设定部的动作的起动和停止。手动设定部依照来自用户的指示,设定用于校正回波信号的第二增益。校正部以第一增益或第二增益校正回波信号。在自动设定部的动作处于停止中、且通过调整部调整了发送接收条件的情况下,校正部以第二增益校正回波信号。生成部根据进行了校正的回波信号,生成超声波图像数据。

[0020] 下面,参照附图,说明涉及本实施方式的超声波诊断装置。

[0021] (第一实施方式)

[0022] 图 1 是示出涉及第一实施方式的超声波诊断装置的结构图。如图 1 所示,超声

波诊断装置 1 具有输入部 11、扫描条件设定部 13、扫描控制部 15、超声波探头 17、发送部 19、接收部 21、对数压缩部 23、包络线检波部 25、增益设定部 27、增益校正部 29、图像生成部 31、显示控制部 33、显示部 35、存储部 37、以及系统控制部 39。

[0023] 输入部 11 除了键盘和鼠标之外,还具备用于调整亮度的旋钮 (brightness control) 等用户界面 (下面,称之为 UI)。用于调整亮度的旋钮包括用于将图像整体的亮度调整均匀的旋钮、按照各图像深度设定的旋钮、按照各图像宽度设定的旋钮等。输入部 11 依照来自用户的指示,输入各种指示、信息。例如,输入部 11 检测旋钮位置,将检测到的位置输出到系统控制部 39。并且,输入部 11 具有用于调整扫描条件的开关组、用于开始扫描的开始按钮、用于结束扫描的结束按钮等的 UI。输入部 11 将与该开关组、按钮对应的信号输出到系统控制部 39。

[0024] 扫描条件设定部 13 依照用户经由输入部 11 进行的指示,设定扫描条件。例如,在超声波扫描中经由输入部 11 进行了扫描条件调整操作的情况下,扫描条件设定部 13 根据调整操作调整 (再次设定) 扫描条件。像这样,扫描条件设定部 13 还作为扫描条件调整部发挥作用。设定后的扫描条件数据被提供给扫描控制部 15 和增益设定部 27 的自动设定部 273。

[0025] 扫描控制部 15 为了经由超声波探头 17 反复利用超声波扫描被检查体,控制发送部 19 和接收部 21。扫描控制部 15 依照通过扫描条件设定部 13 设定的扫描条件,控制发送部 19 和接收部 21。

[0026] 超声波探头 17 接收来自发送部 19 的驱动脉冲,向被检查体发送波束状的超声波。向被检查体发送的超声波依次被体内组织的声阻抗的不连续点 (回波源) 反射。被反射的超声波被超声波探头 17 接收。接收到的超声波通过超声波探头 17 转换成回波信号 (电信号)。回波信号的振幅取决于隔着被反射超声波的回波源而相邻的体内组织的声阻抗之差。

[0027] 发送部 19 依照扫描控制部 15 的控制,反复向超声波探头 17 发送驱动脉冲。由此,发送部 19 经由超声波探头 17 反复向被检查体发送超声波波束。更详细地说,发送部 19 以预定的比率频率 f_r Hz (周期; $1/f_r$ 秒) 对每个信道反复生成比率脉冲。并且,发送部 19 对各个比率脉冲赋予用于形成与预定的波束方向相关的发送波束所需的延迟时间。而且,发送部 19 在基于各个延迟了的比率脉冲的定时生成驱动脉冲,将生成的驱动脉冲发送到超声波探头 17。接收到驱动脉冲的超声波探头 17 向与驱动脉冲对应的波束方向发送超声波波束。

[0028] 接收部 21 依照扫描控制部 15 的控制,将由被检查体反射的超声波作为回波信号,经由超声波探头 17 反复接收。而且,接收部 21 根据接收到的回波信号,生成与接收波束对应的回波信号。更详细地说,接收部 21 接收来自超声波探头 17 的回波信号,对每个信道放大所接收到的回波信号。接着,接收部 21 将放大的回波信号从模拟转换为数字。然后,接收部 21 将转换成数字的回波信号存储到数字存储器中。更详细地说,回波信号被存储到与该接收时刻对应的地址中。接着,接收部 21 对每个焦点位置计算用于形成与预定的波束方向相关的接收波束所需的接收时刻。并且,接收部 21 从与计算出的接收时刻对应的地址读出回波信号,并相加。通过反复进行该加法处理,生成与预定的波束方向的接收波束对应的回波信号。所生成的回波信号被提供给对数压缩部 23。

[0029] 对数压缩部 23 对来自接收部 21 的回波信号进行对数压缩,生成进行了对数压缩的回波信号。进行了对数压缩的回波信号的强度与来自接收部 21 的回波信号的强度的对数成比例。进行了对数压缩的回波信号被提供给包络线检波部 25。

[0030] 包络线检波部 25 对来自对数压缩部 23 的回波信号进行包络线检波,生成进行了包络线检波的回波信号。进行了包络线检波的回波信号的波形是来自对数压缩部 23 的回波信号的波形的包络线。进行了包络线检波的回波信号被提供给增益校正部 29 和增益设定部 27 的自动设定部 273。

[0031] 增益设定部 27 设定回波信号的增益(放大率)。增益设定方法大体分为 2 种。一种是在超声波图像上设定均匀的增益的方法。该方法被称为 2DGain。另一种是根据超声波探头 17 从活体接触面到回波源的深度(接收时刻)或波束位置(扫描线位置)设定不同增益的方法。根据深度设定不同增益的方法被称为 STC(Sensitive Time Control,灵敏度时间控制),根据波束位置设定不同增益的方法被称为 LGC(Lateral Gain Control,横向增益控制)。并且,增益设定包括手动设定的情况和自动设定的情况。增益设定部 27 可以将特定的用户操作作为触发,切换该手动设定和自动设定。

[0032] 如图 1 所示,增益设定部 27 具有手动设定部 271、自动设定部 273、以及切换部 275。

[0033] 手动设定部 271 依照用户经由旋钮进行的指示,设定增益。更详细地说,手动设定部 271 依照通过输入部 11 提供的旋钮位置数据来设定增益。手动设定部 271 可以应用 2DGain、STC、以及 LGC 的任意一种。

[0034] 自动设定部 273 对每个接收波束解析来自包络线检波部 25 的回波信号强度,自动设定每个深度的增益。更详细地说,自动设定部 273 计算解剖学上同一部位的亮度值在超声波图像上成均匀状态的增益曲线(Gaincurve)。增益曲线是指,产生回波信号的回波源的深度(回波信号的接收时刻)与增益之间的对应关系的曲线。增益曲线上的增益根据亮度值的目标值改变。并且,自动设定部 273 依照计算出的增益曲线,自动设定每个深度的增益。将这种自动设定 STC 的功能称为自动 STC 功能。此外,自动设定部 273 还具有如下功能,即,在每次经由输入部 11 的 UI 调整扫描条件时,执行自动 STC 功能,更新增益。将该功能称为 UI 连动·增益更新功能。

[0035] 切换部 275 将经由输入部 11 的 UI 进行的特定的用户操作作为触发,切换自动设定部 273 的 UI 连动·增益更新功能的起动和停止。特定的用户操作例如包括 STC 的调整操作、UI 连动·增益更新功能的起动/停止的切换开关操作等。

[0036] 增益校正部 29 以增益设定部 27 设定的增益,对来自包络线检波部 25 的回波信号进行校正,生成进行了增益校正的回波信号。在经由输入部 11 的 UI 调整了扫描条件的情况下,增益校正部 29 依照来自用户的指示,以手动设定部 271 设定的增益,或者,以自动设定部 273 根据扫描条件设定的增益,校正回波信号。另外,增益校正是指以预定的增益(放大率)放大回波信号的强度。更详细地说,在经由 UI 调整了扫描条件,且自动设定部 273 的 UI 连动·增益更新功能处于停止中的情况下,增益校正部 29 以自动设定部 273 设定的增益,校正回波信号。

[0037] 图像生成部 31 根据进行了增益校正的回波信号,生成超声波图像数据。具体地说,图像生成部 31 依照进行了增益校正的回波信号的位置信息配置在扫描转换存储器

(scan conversion memory) 上,对数据缺失部分的数据进行内插。通过该配置处理和内插处理,生成超声波图像数据。或者,图像生成部 31 也可以根据进行了增益校正的回波信号,生成体数据 (volumedata),由生成的体数据,生成与预定的截面位置相关的超声波图像数据。构成超声波图像的像素具有与起源的回波信号的强度对应的亮度值。所生成的超声波图像数据被提供给显示控制部 33。或者,所生成的超声波图像数据经由系统控制部 39 存储到存储部 37 中。

[0038] 显示控制部 33 将来自图像生成部 31 的超声波图像显示到显示部 35 上。或者,显示控制部 33 将系统控制部 39 从存储部 37 读出的超声波图像显示到显示部 35 上。

[0039] 显示部 35 例如是 CRT 显示器、液晶显示器、有机 EL 显示器、等离子显示器等显示器。

[0040] 存储部 37 存储通过图像生成部 31 生成的 B 模式图像数据。并且,存储部 37 存储用于进行本实施方式特有的增益设定处理的程序。

[0041] 系统控制部 39 作为超声波诊断装置 1 的中枢发挥作用。例如,系统控制部 39 依照用户经由输入部 11 进行的指示,从存储部 37 读出程序,展开到存储器上,依照程序控制各部,从而执行增益设定处理。

[0042] 接着,说明增益校正部 29 采用的增益。图 2 是以状况别示出增益校正部 29 采用的增益的图。如图 2 所示,在经由 UI 调整了扫描条件的参数的情况下,增益校正部 29 采用的增益根据是否经由 UI 手动进行了 STC 调整、且 UI 连动·增益更新功能处于起动中还是停止中而不同。具体地说,存在以下 4 种模式。1(自动 STC)。在手动进行了 STC 调整、且 UI 连动·增益更新功能处于起动中的情况下,增益校正部 29 以自动设定部 273 使用 UI 连动·增益更新功能设定的增益进行校正。2(自动 STC)。在没有手动进行 STC 调整、且 UI 连动·增益更新功能处于起动中的情况下,以自动设定部 273 使用 UI 连动·增益更新功能设定的增益进行校正。3(手动 STC)。在手动进行了 STC 调整、且 UI 连动·增益更新功能处于停止中的情况下,增益校正部 29 依照经由 UI 进行的指示,以手动设定部 271 设定的增益进行校正。4. 在没有手动进行 STC 调整、且 UI 连动·增益更新功能处于停止中的情况下,增益校正部 29 维持现状的增益。

[0043] 如图 2 的 1 所示,在手动进行了 STC 调整、且 UI 连动·增益更新功能处于起动中的情况下,增益校正部 29 以自动设定部 273 使用 UI 连动·增益更新功能设定的增益进行校正。即,即使手动进行了增益调整,若之后调整了扫描条件,则手动调整的增益被复位。在进行了调整的扫描条件的参数对画质影响较大的情况下,考虑到检查效率,还是通过 UI 连动·增益更新功能自动设定的增益比较好。但是,在进行了调整的扫描条件的参数对画质没什么影响的情况下,考虑到检查效率,还是扫描条件调整前手动设定的增益比较好。

[0044] 于是,切换部 275 在进行了手动的增益设定操作的情况下,停止自动设定部 273 的 UI 连动·增益更新功能。并且,在 UI 连动·增益更新功能的停止后,经由输入部 11 进行了 UI 连动·增益更新功能的起动操作的情况下,切换部 275 再次起动自动设定部 273 的 UI 连动·增益更新功能。由此,增益校正部 29 可以依照用户经由输入部 11 进行的指示,选择性地以手动设定部 271 设定的增益,或以自动设定部 273 使用 UI 连动·增益更新功能设定的增益,校正回波信号。

[0045] 接着,说明使用第一实施方式特有的增益设定方法进行的超声波检查的工作流

程。图 3 是示出在涉及第一实施方式的系统控制部 39 的控制下进行的超声波检查的工作流程的典型例的图。如图 3 所示,若用户经由输入部 11 进行了超声波检查的开始指示,则系统控制部 39 控制各部,反复进行超声波扫描。该阶段的扫描条件是通过扫描条件设定部 13 初始设定的条件。

[0046] 若超声波扫描开始,则超声波图像被显示到显示部 35 上。用户观察该超声波图像。有时在初始扫描条件下,不能进行最佳的超声波检查。用户一边观察该超声波图像,一边经由输入部 11 进行扫描条件的调整操作。若扫描条件被调整,则所得到的回波信号强度改变。伴随着回波信号强度的改变,超声波图像的像素的亮度值也改变。另外,作为扫描条件的代表性项目,例如包括扫描模式(发送接收模式)、发送接收频率、焦点位置、波束密度(扫描线密度)、画角、截面位置、放大/缩小(放大率)等画质参数。作为扫描模式,例如包括利用超声波的基本波的基本模式(fundamental mode)、利用高频波的谐波模式(harmonic mode)等。若进行了扫描条件的调整操作,则系统控制部 39 将与调整操作对应的输入信号提供给扫描条件设定部 13。

[0047] 若接收到与调整操作对应的输入信号,则扫描条件设定部 13 依照被供给的输入信号,调整扫描条件(步骤 SA1)。调整后的扫描条件的数据被提供给扫描控制部 15 和自动设定部 273。若接收到调整后的扫描条件的数据,则扫描控制部 15 根据该扫描条件,控制发送部 19 和接收部 21,进行与调整后的扫描条件对应的超声波扫描。

[0048] 用户在进行了扫描条件的调整操作之后,经由输入部 11,进行自动 STC 功能和 UI 连动·增益更新功能的起动操作。用户例如通过按下设置于输入部 11 上的起动按钮来进行该起动操作。若进行了起动操作,则系统控制部 39 将与起动操作对应的输入信号提供给切换部 275。

[0049] 若接收到与起动操作对应的输入信号,则切换部 275 依照被供给的输入信号,起动基于自动设定部 273 的自动 STC 功能和 UI 连动·增益更新功能(步骤 SA2)。而且,自动设定部 273 执行所起动的 UI 连动·增益更新功能,根据调整后的扫描条件,更新增益(步骤 SA3)。进行了更新的增益的数据被提供给增益校正部 29。增益校正部 29 以被提供的增益校正回波信号。而且,图像生成部 31 根据进行了校正的回波信号,生成超声波图像数据。所生成的超声波图像通过显示控制部 33 显示到显示部 35 上。

[0050] 用户观察以通过 UI 连动·增益更新功能更新的增益校正的超声波图像。但是,由于自动 STC 功能的增益调整精度差,所以有时基于 UI 连动·增益更新功能的超声波图像的亮度与用户所期待的亮度不一致。该情况下,用户经由 UI 进行亮度值的调整操作、即增益的调整操作。

[0051] 若在显示部 35 上显示了超声波图像,则系统控制部 39 进行待机,直到经由 UI 进行亮度值的调整操作(步骤 SA4)。步骤 SA4 持续到进行超声波检查的结束指示为止。若经由 UI 进行了调整操作(步骤 SA4:是),则系统控制部 39 判断该亮度调整操作是图像整体的亮度调整操作、还是每个深度的亮度调整操作(步骤 SA5)。换言之,系统控制部 39 判断亮度调整操作是 2D Gain 调整操作还是 STC 调整。

[0052] 2D Gain 调整操作是为了以等值放大或缩小超声波图像的全部像素的亮度值而进行。具体地说,在 2D Gain 调整操作的情况下,用户经由用于 2D Gain 的旋钮,输入整体亮度(OverAllGain)的亮度值。若经由用于 2D Gain 的旋钮输入了亮度值,则系统控制部 39 判断

为亮度调整操作是 2DGain 操作（步骤 SA5：图像整体）。若判断是 2DGain 调整操作，则系统控制部 39 使手动设定部 271 根据调整操作后的亮度值设定图像整体的增益（步骤 SA6）。例如，手动设定部 271 根据调整操作前的亮度值和调整操作后的亮度值的增量（或减量），更新增益。所设定的增益数据被提供给增益校正部 29。

[0053] STC 调整操作是为了根据深度、即回波信号的接收时刻以不同的值放大或缩小超声波图像的亮度值而进行。具体地说，在 STC 的亮度调整的情况下，用户经由 STC 用的旋钮，对每个深度输入亮度值。若经由用于 STC 的旋钮输入了亮度值，则系统控制部 39 判断为亮度调整操作是 STC 调整操作（步骤 SA5：每个深度）。若判断是 STC 调整操作，则系统控制部 39 使手动设定部 271 根据调整操作后的亮度值设定每个深度的增益（步骤 SA7）。例如，手动设定部 271 根据调整操作前的亮度值和调整操作后的亮度值之间的增量（或减量），对各个深度更新增益。所设定的每个深度的增益数据被提供给增益校正部 29。并且，若进行了步骤 SA7，则系统控制部 39 使切换部 275 停止 UI 连动·增益更新功能（步骤 SA8）。即，在步骤 SA8 中，切换部 275 使自动设定部 273 的 UI 连动·增益更新功能停止。在 UI 连动·增益更新功能被停止的情况下，即使经由 UI 调整了扫描条件，也不会根据调整后的扫描条件自动更新增益。

[0054] 若在步骤 SA6 中进行了 2DGain 调整，或者，在步骤 SA8 中进行了 STC 调整，则以调整后的增益反复进行超声波扫描。该超声波扫描是以用户期望的增益进行的，可以说是最佳的超声波扫描。若进行了最佳的超声波扫描，用户或是进行超声波检查的结束指示，或是为了下次检查而进行扫描条件的调整操作。

[0055] 在步骤 SA4 中判断为没有进行亮度值的调整操作的情况下，在步骤 SA6 中进行了 2DGain 调整的情况下，或是在步骤 SA8 中进行了 STC 调整的情况下，系统控制部 39 判断是否经由 UI 进行了超声波检查的结束指示（步骤 SA9）。在判断为没有进行超声波检查的结束指示的情况下（步骤 SA9：否），系统控制部 39 进行待机，直到依照经由 UI 的指示调整扫描条件（步骤 SA10）。若用户经由 UI 进行了扫描条件的调整操作，根据调整操作，由扫描条件设定部 13 调整了扫描条件（步骤 SA10：是），则系统控制部 39 判断 UI 连动·增益更新功能是否处于起动中（步骤 SA11）。

[0056] 在按照（步骤 SA4：否）→（步骤 SA9：否）→（步骤 SA10：是）、或（步骤 SA4：是）→（步骤 SA5：图像整体）→（步骤 SA6）→（步骤 SA9：否）→（步骤 SA10：是）的顺序进行了处理的情况下，在步骤 SA11 的时刻，自动设定部 273 的 UI 连动·增益更新功能处于起动中。即，在没有进行 STC 调整操作的情况下，在步骤 SA11 的时刻，自动设定部 273 的 UI 连动·增益更新功能处于起动中。若在步骤 SA11 中判断为自动设定部 273 的 UI 连动·增益更新功能处于起动中（步骤 SA11：是），则系统控制部 39 进入到步骤 SA3。即，在步骤 SA10 中扫描条件设定部 13 重新调整的扫描条件、且自动设定部 273 根据该扫描条件调整的增益，反复进行超声波扫描。

[0057] 另一方面，在按照（步骤 SA4：是）→（步骤 SA5：每个深度）→（步骤 SA7）→（步骤 SA8）→（步骤 SA9：否）→（步骤 SA10：是）的顺序进行了处理的情况下，在步骤 SA11 的时刻，自动设定部 273 的 UI 连动·增益更新功能处于停止中。即，在进行了 STC 调整操作的情况下，在步骤 SA11 的时刻，自动设定部 273 的 UI 连动·增益更新功能处于停止中。若在步骤 SA11 中判断为 UI 连动·增益更新功能没有处于起动中（步骤 SA11：否），则系统

控制部 39 进入到步骤 SA11。

[0058] 若在步骤 SA11 中判断为 UI 连动·增益更新功能没有处于起动中（步骤 SA11：否），则系统控制部 39 判断是否经由 UI 进行了 UI 连动·增益更新功能的起动操作（步骤 SA12）。

[0059] 例如，在步骤 SA10 中调整了超声波图像的画质改变较大的画质参数的情况下，依照进行了调整的画质参数重新设定增益比较好。即，起动 UI 连动·增益更新功能比较好。该情况下，用户经由 UI 进行 UI 连动·增益更新功能的起动操作。相反，在调整了超声波图像的画质改变不大的画质参数的情况下，无需依照进行了调整的画质参数重新设定增益。即，不起动 UI 连动·增益更新功能比较好。该情况下，用户不经由 UI 进行 UI 连动·增益更新功能的起动操作。

[0060] 在步骤 SA12 中判断为进行了起动操作的情况下（步骤 SA12：是），系统控制部 39 进入到步骤 SA2。即，若接收到与起动操作对应的输入信号，则切换部 275 起动自动设定部 273 的 STC 自动调整功能和 UI 连动·增益更新功能。并且，自动设定部 273 执行被起动的 UI 连动·增益更新功能，根据调整后的扫描条件，更新增益。该情况下，以在步骤 SA10 中重新进行了调整的扫描条件、且自动设定部 273（UI 连动·增益更新功能）根据该扫描条件设定的增益，进行超声波扫描。即，在步骤 SA8 中设定的增益被复位。

[0061] 另一方面，在步骤 SA12 中判断为没有进行起动操作的情况下（步骤 SA12：否），系统控制部 39 进入到步骤 SA4。即，以在步骤 SA10 中通过扫描条件设定部 13 重新调整的扫描条件、且在步骤 SA8 中通过手动设定部 271 调整的增益，进行超声波扫描。该情况下，增益校正部 29 以手动设定部 271 调整的增益，校正回波信号。

[0062] 若像这样，反复进行超声波扫描，超声波检查全部结束，则用户经由 UI 输入超声波检查的结束指示。若输入了超声波检查的结束指示，则系统控制部 39 控制各部，结束超声波扫描。

[0063] 根据上述工作流程，超声波诊断装置 1 以根据用户经由 UI 进行的调整操作设定的增益、或根据扫描条件自动设定的增益，校正回波信号。更详细地说，超声波诊断装置 1 以进行了 STC 调整操作为触发，自动停止 UI 连动·增益更新功能，在没有进行 STC 调整操作的情况下，持续起动 UI 连动·增益更新功能。并且，超声波诊断装置以自动停止 UI 连动·增益更新功能后、进行了 UI 连动·增益更新功能的起动操作为触发，再次起动 UI 连动·增益更新功能。像这样，超声波诊断装置 1 依照用户经由 UI 进行的指示，与以往相比，可以更灵活地选择 UI 连动·增益更新功能的起动和停止。通过该功能，超声波诊断装置 1 能够在自动停止后调整了扫描条件、且不希望依照该扫描条件由 UI 连动·增益更新功能自动进行 STC 调整的情况下，以进行了调整的扫描条件、且经由 UI 进行了 STC 调整的增益，进行超声波扫描。换言之，在自动停止后调整了扫描条件、且不希望依照该扫描条件通过 UI 连动·增益更新功能自动进行 STC 调整的情况下，用户无需再次经由 UI 手动进行 STC 调整操作。因此，超声波检查的效率与以往相比有所提高。这样，涉及第一实施方式的超声波诊断装置 1 实现增益调整作业中的效率提高。并且，通过提高增益选择的灵活性，超声波扫描的质量也有所提高。

[0064] 另外，如图 1 所示，增益校正部 29 功能性地设置于包络线检波部 25 和图像生成部 31 之间。但是，本实施方式不限于此。增益校正部 29 可以组入到接收部 21 至显示部 35 的

任意构成要素中。例如,增益校正部 29 可以组入到对数压缩部 23 中,在进行对数压缩的同时进行增益校正。并且,增益校正部 29 也可以组入到接收部 21 中,在放大来自超声波探头 11 的回波信号的同时进行增益校正。

[0065] 并且,在上述工作流程中,在调整了图像整体的亮度的情况下(进行了 2DGain 调整的情况下),UI 连动·增益更新功能未被停止。但是,本实施方式不限于此。切换部 275 也可以以调整了图像整体的亮度为触发,停止 UI 连动·增益更新功能。

[0066] (第二实施方式)

[0067] 本第二实施方式所涉及的超声波诊断装置,以进行了特定画质参数的调整操作为契机,自动地再次起动 UI 连动·增益更新功能。下面,说明具有这种功能的第二实施方式所涉及的超声波诊断装置。另外,在下面的说明中,对于具有与第一实施方式大致相同功能的结构要素,赋予相同符号,且仅在必要的情况下进行重复说明。

[0068] 图 4 是示出涉及第二实施方式的超声波诊断装置 50 的结构的图。如图 4 所示,超声波诊断装置 50 的增益设定部 27 内具备手动设定部 271、自动设定部 273、项目设定部 277、以及切换部 279。

[0069] 项目设定部 277 依照用户经由输入部 11 的 UI 进行的指示,设定用于自动地再次起动 UI 连动·增益更新功能的扫描条件的特定项目(画质参数)。下面,将该特定项目称为触发参数。触发参数典型地设定为如下项目,即,若调整该项目的值,则回波信号的强度改变较大,画质改变较大。即,触发参数是应该通过 UI 连动·增益更新功能自动调整增益的项目。触发参数可以是一个,也可以是多个。

[0070] 作为触发参数,可以设置上述的任意画质参数。例如,作为触发参数,优选扫描模式、发送接收频率、焦点位置。

[0071] 切换部 279 以用户经由输入部 11 进行的触发参数调整操作为触发,再次起动处于停止中的自动设定部 273 的 UI 连动·增益更新功能。

[0072] 涉及第二实施方式的增益校正部 29,在通过手动设定部 271 设定了增益、且通过扫描条件设定部 13 调整的画质参数是触发参数的情况下,以自动设定部 273 根据进行了调整的画质参数设定的增益校正回波信号。另一方面,涉及第二实施方式的增益校正部 29,在通过手动设定部 271 设定了增益、且通过扫描条件设定部 13 调整的画质参数不是触发参数的情况下,以手动设定部 271 设定的增益校正回波信号。

[0073] 接着,说明利用第二实施方式特有的增益设定方法进行的超声波检查的工作流程。图 5 是示出第二实施方式中在系统控制部 39 的控制下进行的超声波检查的工作流程的典型例的图。另外,在执行下面的工作流程之前,项目设定部 277 设定触发参数。并且,所设定的触发参数的代码存储于项目设定部 277 内的存储器中。并且,在下面的工作流程的说明中,对于与第一实施方式的工作流程重复的处理,赋予相同符号,并省略说明。

[0074] 在按照(步骤 SA4:是)→(步骤 SA5:每个深度)→(步骤 SA7)→(步骤 SA8)→(步骤 SA9:否)→(步骤 SA10:是)的顺序进行处理的情况下,在步骤 SA11 的时刻,自动设定部 273 的 UI 连动·增益更新功能没有处于起动中。若在步骤 SA11 中判断为 UI 连动·增益更新功能没有处于起动中(步骤 SA11:否),则系统控制部 39 进入到步骤 SB12。

[0075] 若在步骤 SA11 中判断为 UI 连动·增益更新功能没有处于起动中(步骤 SA11:

否),则系统控制部 39 使切换部 279 进行触发参数的判断处理(步骤 SB12)。在步骤 SB12 中,切换部 279 判断在步骤 SA10 中调整的画质参数是否是应进行自动增益调整的参数。更详细地说,切换部 279 判断在步骤 SA10 中调整的画质参数的代码是否与项目设定部 277 设定的触发参数的代码一致。

[0076] 在判断为在步骤 SA10 中调整的画质参数与触发参数的代码不一致的情况下,切换部 279 判断为在步骤 SA10 中调整的画质参数不是应进行自动增益调整的参数、即不是触发参数(步骤 SB12:否)。该情况下,在步骤 SA10 中调整的画质参数是典型的画质改变不大的画质参数。即,无需依照进行了调整的画质参数重新设定增益,还是不起动 UI 连动·增益更新功能比较好。该情况下,系统控制部 39 进入到步骤 SA4。而且,以在步骤 SA10 中扫描条件设定部 13 重新调整的扫描条件、且在步骤 SA8 中手动设定部 271 调整的增益进行超声波扫描。

[0077] 另一方面,在判断为在步骤 SA10 中进行了调整操作的画质参数与触发参数的代码一致的情况下,切换部 279 判断为在步骤 SA10 中进行了调整操作的画质参数是应进行自动增益调整的参数、是触发参数(步骤 SB12:是)。该情况下,系统控制部 39 使切换部 279 再次起动 UI 连动·增益更新功能(步骤 SB13)。若 UI 连动·增益更新功能被再次起动,则系统控制部 39 进入到步骤 SA3。即,自动设定部 273 执行 UI 连动·增益更新功能,根据在步骤 SA10 中重新调整的扫描条件更新增益。即,以在步骤 SA10 中扫描条件设定部 13 重新调整的扫描条件、且自动设定部 273 根据该扫描条件调整的增益进行超声波扫描。

[0078] 若像这样,反复进行超声波扫描,超声波检查全部结束,则用户经由 UI 输入超声波检查的结束指示。若输入了超声波检查的结束指示,则系统控制部 39 控制各部,结束超声波扫描。

[0079] 根据上述工作流程,超声波诊断装置 50 以用户对预先设定的特定画质参数(触发参数)进行了调整操作为触发,自动地再次起动 UI 连动·增益更新功能。由此,用户无需以手动再次起动 UI 连动·增益更新功能。因此,超声波检查的效率有所提高。这样,第二实施方式涉及的超声波诊断装置 50 能够实现增益调整作业效率的提高。

[0080] 另外,本实施方式涉及的各项功能能够通过如下方式实现,即,在工作站等计算机上安装执行该处理的程序,在存储器上展开该程序,从而实现各功能。此时,使计算机执行该手法的程序可存储到磁盘(软盘(注册商标)、硬盘等)、光盘(CD-ROM、DVD 等)、半导体存储器等记录介质中。

[0081] 以上记载了本发明的几种实施例,这些实施例仅用于表述本发明,并不用于限定本发明的范围。实际上,在此记载的实施例可以采用很多其他方式实现,并且,在不脱离本发明的宗旨的情况下,可对在此记载的实施例进行省略、替换、和变更。本发明的权利要求书及其等效物的范围也应包括这些修改和变更。

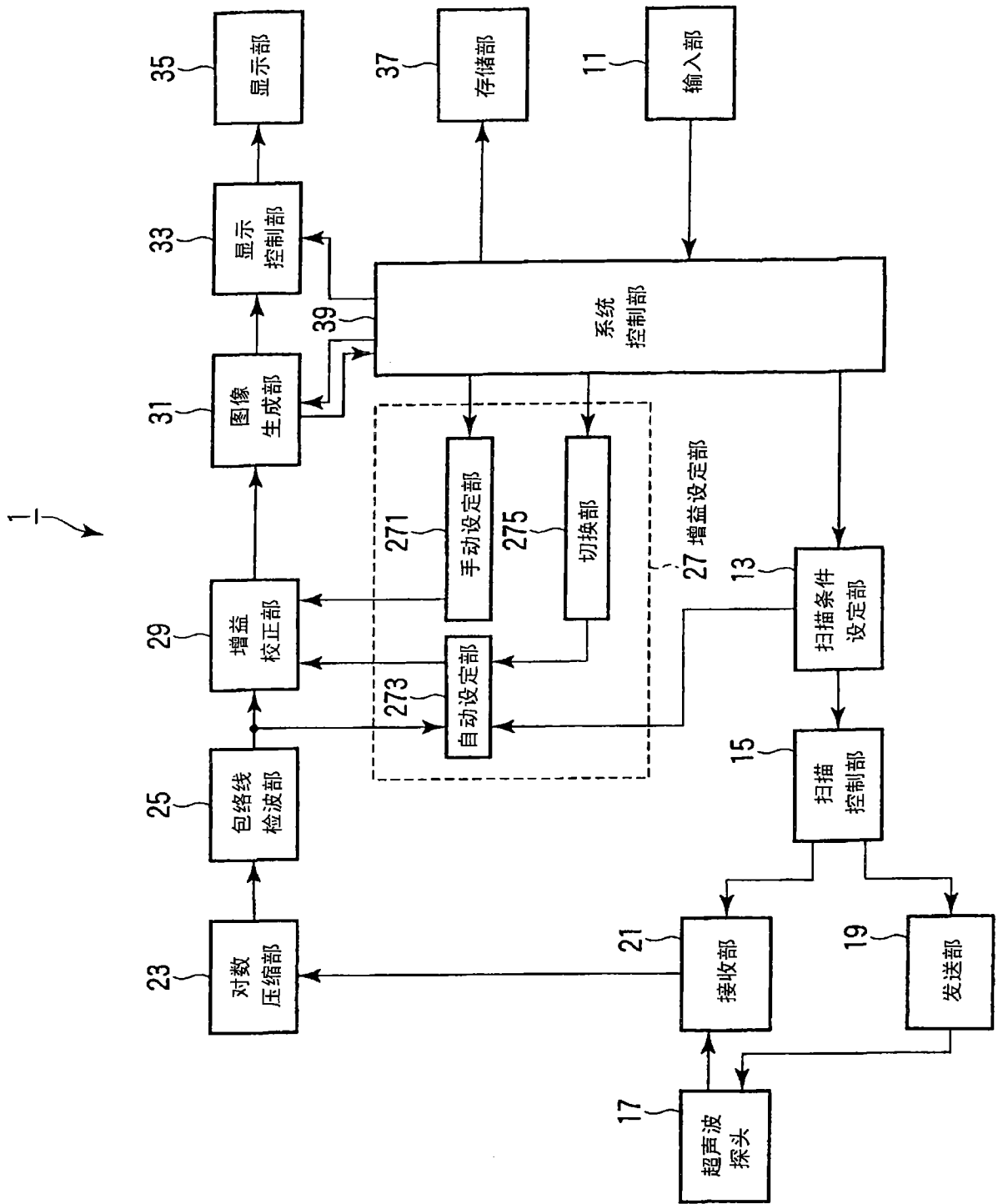


图 1

经由用户界面（UI）调整了扫描条件的参数时的增益

UI连动・增益更新功能 手动STC调整	起动中	停止中
有	1. 通过自动设定部设定的增益（自动STC）	3. 通过手动设定部设定的增益（手动STC）
没有	2. 通过自动设定部设定的增益（自动STC）	4. 通过自动设定部设定的增益（自动STC）

图 2

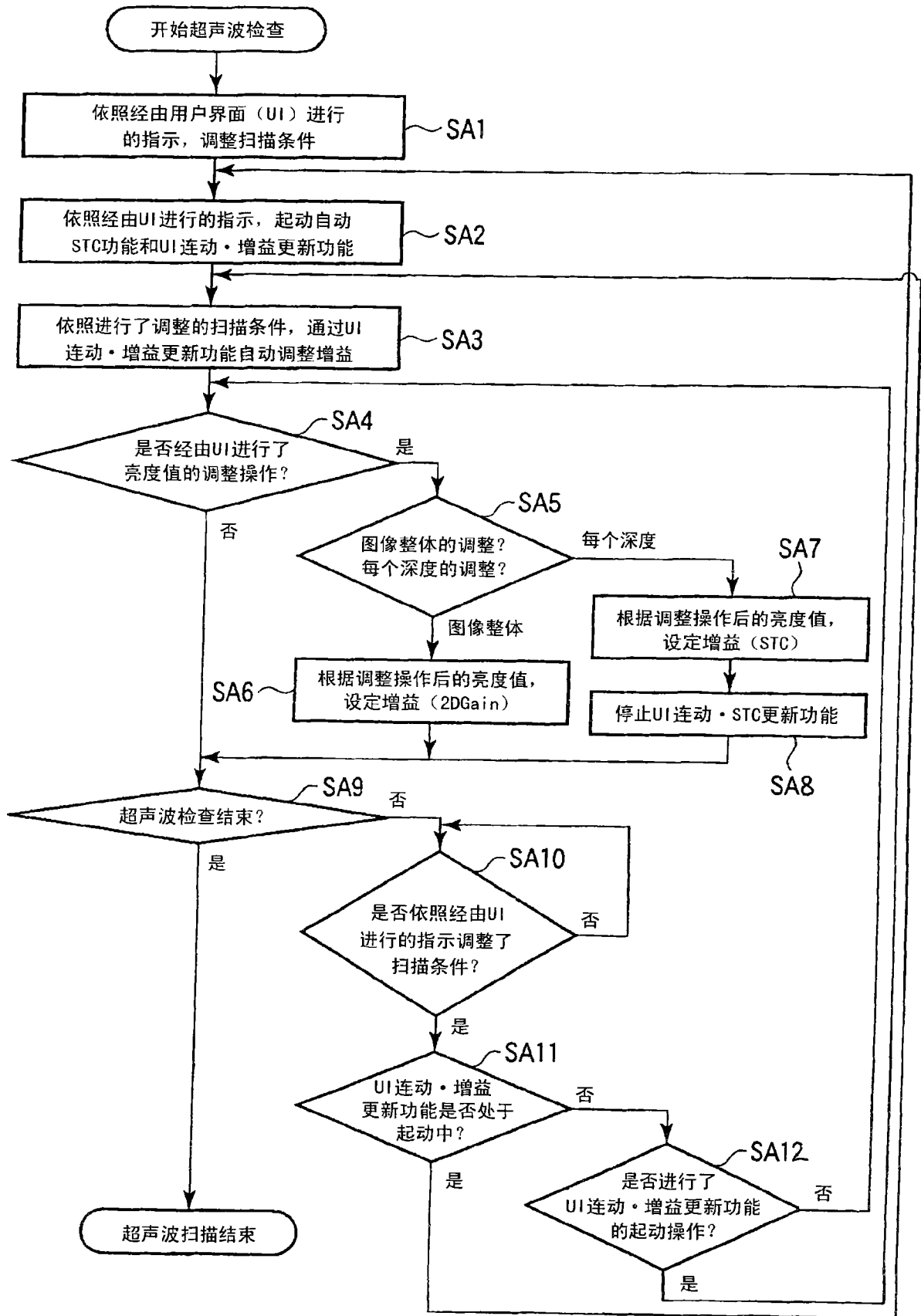


图 3

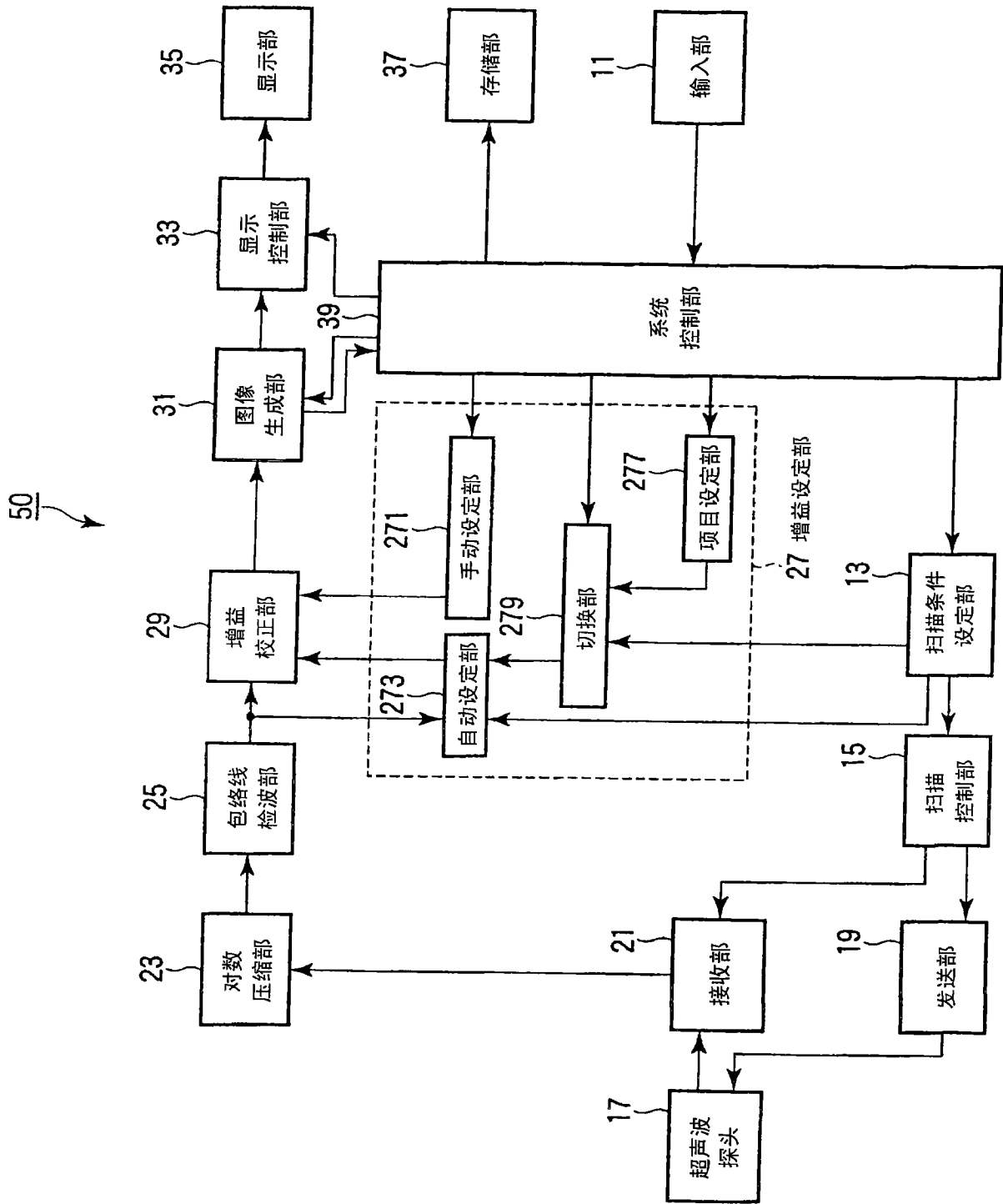


图 4

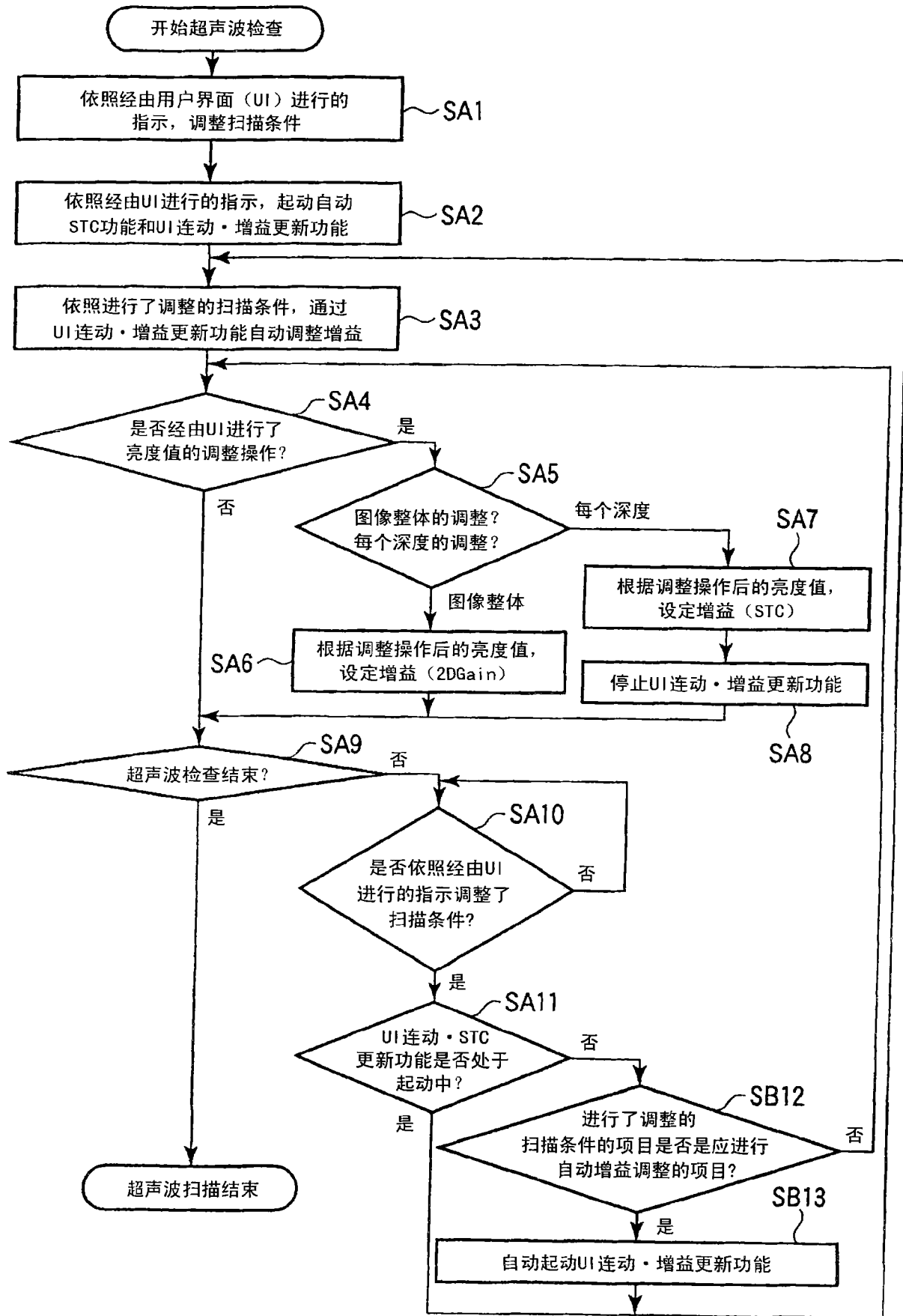


图 5

