

[19] 中华人民共和国国家知识产权局

[51] Int. Cl.  
A61B 1/005 (2006.01)  
A61B 8/12 (2006.01)



## [12] 发明专利申请公布说明书

[21] 申请号 200780014384.0

[43] 公开日 2009年5月20日

[11] 公开号 CN 101437439A

[22] 申请日 2007.3.5  
[21] 申请号 200780014384.0  
[30] 优先权  
    [32] 2006. 3. 6 [33] US [31] 60/779,626  
    [32] 2007. 1. 24 [33] US [31] 60/886,471  
[86] 国际申请 PCT/US2007/063314 2007.3.5  
[87] 国际公布 WO2007/103872 英 2007.9.13  
[85] 进入国家阶段日期 2008.10.21  
[71] 申请人 艾玛克有限责任公司  
    地址 美国纽约  
[72] 发明人 E·P·哈雷恩

[74] 专利代理机构 中国国际贸易促进委员会专利  
    商标事务所  
    代理人 董 敏

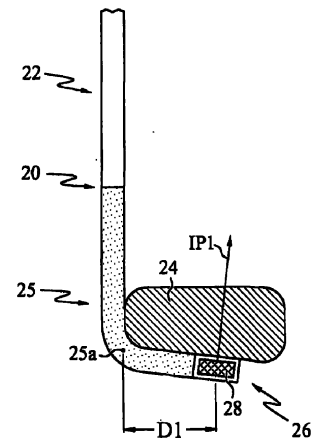
权利要求书5页 说明书14页 附图7页  
按照条约第19条的修改5页

### [54] 发明名称

带有自适应弯曲部分的经食道超声探头

### [57] 摘要

当经食道超声心动图用于获得心脏的左心室的经胃短轴图时，将换能器定位在胃的胃底中，向上瞄准通过左心室是最佳放置。这里公开的探头便于将换能器放置在胃底内的最佳位置，尽管在不同受试者中下食道括约肌和胃底之间的距离变化更大。在一个优选实施例中，超声探头使用在近侧挠性更大和远侧挠性更小的弯曲部分，该弯曲部分带有一系列椎骨件和增硬件，这导致探头在探头离开下食道括约肌的点处相对急剧地弯曲。



1. 一种超声探头，其包括：  
轴；  
远侧部分，其带有容纳在其中的超声换能器；  
弯曲部分，其布置在所述轴和所述远侧部分之间，所述弯曲部分具有近侧部分和远侧部分，其中所述近侧部分比所述远侧部分挠性更大；和  
弯曲机构，其被配置成当被致动时弯曲所述弯曲部分。
2. 根据权利要求1所述的探头，其中所述弯曲部分的挠性沿着近侧到远侧的方向逐渐减小。
3. 根据权利要求1所述的探头，其中所述弯曲部分的挠性沿着近侧到远侧的方向以阶梯式的方式减小。
4. 根据权利要求1所述的探头，其中所述弯曲部分包含布置在所述近侧部分和所述远侧部分之间的中间部分，其中所述近侧部分比所述中间部分挠性更大并且所述中间部分比所述远侧部分挠性更大。
5. 根据权利要求1所述的探头，其中所述弯曲机构包括至少一个拉丝。
6. 一种探头，其包括：  
轴；  
远侧部分，其具有传感器；  
弯曲部分，其布置在所述轴和所述远侧部分之间，所述弯曲部分具有近侧部分和远侧部分，其中所述近侧部分比所述远侧部分挠性更大；和  
弯曲机构，其被配置成当被致动时弯曲所述弯曲部分。
7. 根据权利要求6所述的探头，其中所述传感器包括下列中的至少一个：光学传感器、热传感器、成像设备和压力传感器。
8. 根据权利要求7所述的探头，其中所述弯曲机构包括至少一个拉丝。

9. 根据权利要求1所述的探头，其中所述弯曲部分的挠性沿着近侧到远侧的方向逐渐减小。

10. 根据权利要求1所述的探头，其中所述弯曲部分的挠性沿着近侧到远侧的方向以阶梯式的方式减小。

11. 根据权利要求1所述的探头，其中所述弯曲部分包含布置在所述近侧部分和所述远侧部分之间的中间部分，其中所述近侧部分比所述中间部分挠性更大并且所述中间部分比所述远侧部分挠性更大。

12. 根据权利要求11所述的探头，其中所述传感器包括下列中的至少一个：光学传感器、热传感器、成像设备和压力传感器。

13. 根据权利要求12所述的探头，其中所述弯曲机构包括至少一个拉丝。

14. 一种超声探头，其包括：

轴，其具有远端；

远侧部分，其具有近端和超声换能器；和

弯曲部分，其带有啮合所述轴的远端的近侧部分和啮合所述远侧部分的近端的远侧部分，所述近侧部分具有第一挠性并且所述远侧部分具有第二挠性，第一挠性比第二挠性挠性更大。

15. 根据权利要求14所述的探头，其进一步包括被配置成弯曲所述弯曲部分的弯曲机构。

16. 根据权利要求15所述的探头，其中所述弯曲机构包括至少一个拉丝。

17. 根据权利要求14所述的探头，其包括布置在所述弯曲部分的近侧和远侧部分之间的中心部分，所述中心部分具有不同于第一和第二挠性的第三挠性。

18. 根据权利要求17所述的探头，其中第一挠性比第三挠性的挠性更大，并且第三挠性比第二挠性的挠性更大。

19. 根据权利要求17所述的探头，其中第三挠性是在第一和第二挠性之间的梯度挠性。

20. 根据权利要求17所述的探头，其中第三挠性具有在第一和第

二挠性之间的可变挠性。

21. 根据权利要求 17 所述的探头，其中第三挠性具有在第一和第二挠性之间的阶段挠性。

22. 根据权利要求 14 所述的探头，其中所述弯曲部分具有围绕所述弯曲部分的纵轴线布置的管状外套，所述管状外套具有壁，该壁带有的厚度沿着外套的纵向长度变化，所述壁厚限定所述弯曲部分的阶段挠性。

23. 根据权利要求 22 所述的探头，其中所述外套具有沿着所述外套的纵向长度的多个壁厚。

24. 根据权利要求 23 所述的探头，其进一步包括被配置成弯曲所述弯曲部分的弯曲机构。

25. 根据权利要求 23 所述的探头，其中所述外套壁包括围绕所述外套壁布置的一个或多个外壁。

26. 根据权利要求 14 所述的探头，其中所述近侧部分由带有第一挠性性质的第一材料制造，所述远侧部分由带有不同于第一挠性性质的第二挠性性质的第二材料制造。

27. 根据权利要求 26 所述的探头，其包括布置在所述弯曲部分的近侧和远侧部分之间的中心部分，所述中心部分由带有不同于第一和第二挠性性质的第三挠性性质的第三材料制造。

28. 根据权利要求 27 所述的探头，其中第一挠性性质比第三挠性性质挠性更大，并且第三挠性性质比第二挠性性质挠性更大。

29. 根据权利要求 27 所述的探头，其中第三挠性性质提供所述中心部分的梯度挠性。

30. 根据权利要求 27 所述的探头，其中第三挠性性质提供所述中心部分的可变挠性。

31. 根据权利要求 14 所述的探头，其中所述弯曲部分包括沿着所述弯曲部分的外表面布置的多个凹槽。

32. 根据权利要求 31 所述的探头，其中所述多个凹槽纵向布置在所述弯曲部分的外表面上，至少一个凹槽具有不同于另一个凹槽的深

度。

33. 根据权利要求 31 所述的探头，其中所述多个凹槽螺旋地布置在所述外表面上。

34. 一种探头，其包括：

轴，其具有远端；

远侧部分，其具有近端和换能器；

弯曲部分，其带有啮合所述轴的远端的近侧部分和啮合所述远侧部分的近端的远侧部分，所述弯曲部分具有沿着所述弯曲部分的纵轴线端对端布置的多个椎骨件，每个椎骨件具有近侧面和远侧面和限定延伸通过每个椎骨件的椎骨件内部通道的内表面，所述多个椎骨件的椎骨件内部通道被对准以限定延伸通过所述弯曲部分的弯曲部分通道；

鞘，其围绕所述弯曲部分；和

至少一个增硬元件，其具有延伸通过所述弯曲部分通道的至少一部分的近侧部分和远侧部分，所述至少一个增硬元件在近侧部分具有的挠性比在远侧部分的挠性更大。

35. 根据权利要求 34 所述的探头，其中所述鞘啮合所述多个椎骨件并且保持所述多个椎骨件对准。

36. 根据权利要求 34 所述的探头，其中一个椎骨件的近侧面可滑动地邻接相邻椎骨件的远侧面。

37. 根据权利要求 34 所述的探头，其中一个椎骨件的近侧面具有突出部，该突出部对应于相邻椎骨件的远侧面的凹槽。

38. 根据权利要求 34 所述的探头，其中所述至少一个增硬元件包括第一增硬元件和第二增硬元件。

39. 根据权利要求 38 所述的探头，其中所述鞘啮合所述多个椎骨件并且保持所述多个椎骨件对准。

40. 根据权利要求 38 所述的探头，其中第二增硬元件在纵向上短于第一增硬元件。

41. 根据权利要求 38 所述的探头，其中第二增硬元件至少部分可

滑动地邻接第一增硬元件。

42. 根据权利要求 34 所述的探头，其中所述至少一个增硬元件包括第一增硬元件、第二增硬元件和第三增硬元件。

43. 根据权利要求 42 所述的探头，其中所述鞘啮合所述多个椎骨件并且保持所述多个椎骨件对准。

44. 根据权利要求 42 所述的探头，其中第三增硬元件在纵向上短于第二增硬元件，并且第二增硬元件在纵向上短于第一增硬元件。

45. 根据权利要求 42 所述的探头，其中第三增硬元件至少部分可滑动地邻接第二增硬元件，并且第二增硬元件至少部分可滑动地邻接第一增硬元件。

46. 根据权利要求 34 所述的探头，其中所述弯曲部分的近侧部分具有第一挠性并且所述弯曲部分的远侧部分具有第二挠性，第一挠性比第二挠性的挠性更大。

47. 根据权利要求 34 所述的探头，其中所述换能器是下列中的至少一个：超声换能器、麦克风和光学探头。

48. 根据权利要求 34 所述的探头，其中所述换能器检测或发出能量，所述能量是下列中的至少一个：声、振动、电、磁和放射性。

## 带有自适应弯曲部分的经食道超声探头

### 相关申请的交叉参考

本申请要求 2006 年 3 月 6 日提交的美国临时申请 60/779,626, 和 2007 年 1 月 24 日提交的美国临时申请 60/886,471 的权益。

### 背景技术

经食道超声心动图 (TEE) 是提供心脏的图像以用于诊断和/或监视目的的超声成像技术。TEE 的一个特别有益的用途是用于获得左心室的经胃短轴图 (TGSAV) 的图像。为了使用 TEE 获得 TGSAV 的最佳图像, 超声换能器应当被理想地定位在胃的胃底中, 通过左心室瞄准超声束。

用于成像 TGSAV 的 TEE 探头典型地包含机械铰接机构以将探头的远端弯曲到胃底中的期望位置。由于传统 TEE 探头较大 (即, 直径大约为  $\frac{1}{2}$  英寸), 因此铰接机构会较强。结果, 当探头未完美地与期望位置对准时, 探头会对相关解剖结构施加显著的力以将探头的远端推动到用于获得 TGSAV 的期望位置。然而, 当使用较小 TEE 探头时 (例如美国专利公开 No.10/996,816 中所述的 5 或 6mm 直径的探头), 探头不能施加足够的力将探头的远端推动到期望位置。

被引用于此作为参考的美国申请 No.10/996,816 公开了一种用于成人中的 TEE 探头, 该探头优选地直径小于 7.5mm, 更优选地直径小于 6mm, 并且最优选地直径为大约 5mm。它也公开了一种儿科 TEE 探头, 该探头优选地直径在大约 2.5 至 4mm 之间。

为了获得 TGSAV 的最佳图像, 超声换能器 (其位于探头的远端中) 应当被定位在胃的胃底中, 向上压靠黏膜。换能器在胃底内的最佳位置取决于许多参数, 包括心脏的大小和心脏相对于胃底的位置。这些参数例如可以随着身体大小、身体体质和/或解剖学关系而变化。

换能器在胃底内的最佳位置在下文中被称为“OPF”。

为了使在 OPF 处或附近的换能器执行成像，探头的远端在它的未弯曲位置被插入患者的鼻或口中，向下通过患者的食道，并且进入胃的胃底。在探头的尖端被插入到适当深度时，操作者（例如医生）致动铰接机构以弯曲探头的远端直到它与垫衬胃底的上部分的黏膜接触，优选地将探头的远端定位在可接受位置，或最优选地定位在 OPF。一旦探头的远端处于一个位置，可以获得超声图像。如果基于图像确定远端不处于可接受位置或 OPF，探头的位置可以被调节以改善图像。

从食道到胃的入口被称为下食道括约肌。下食道括约肌是相对稳定区域，这是因为食道自身在该点具有较厚的肌肉系统和因为该区域在它穿过隔膜的地方被支撑。如果从下食道括约肌到 OPF 的距离在所有患者中是相同的，探头可以被设计成使它的弯曲接头位于离探头的远尖端的相应距离处。然而实际上，下食道括约肌和 OPF 之间的距离（在下文中被称为“LOD”）在患者之间是不同的。例如，取决于身体大小、身体体质和心脏相对于隔膜的位置，LOD 在成人中可以典型地为 4-10cm，在儿童中为 2-5cm。

传统的大 TEE 探头（例如直径为 $\frac{1}{2}$ 英寸）具有位于离探头的远尖端固定距离处的弯曲点，并且可以对相关解剖结构施加显著的力以将探头的远端推动到用于获得 TGS AV 的合适位置。然而，由于铰接控制所提供的机械优点设备的操作者可能感觉不到所述力是高的。传统探头的远尖端定位通过用硬探头插管偏转相对柔顺的下食道和上胃腔和通过探头内的有力弯曲部分实现。然而，当使用较小探头时，探头将常常不能施加足够的力以将探头的远端推动到合适位置。较小 TEE 的探头的例子包括直径小于 7.5mm 的用于成人的 TEE 探头，和直径优选小于 4mm 的儿科 TEE 探头（如美国申请 No.10/996,816 中所述）。

## 发明内容

提供了一种探头，该探头带有布置在远侧部分中的换能器，和布

置在所述换能器的近侧的弯曲部分。所述弯曲部分的近侧部分比所述弯曲部分的远侧部分的挠性更大。通过首先在所述弯曲部分的近侧部分附近弯曲，或者通过与所述弯曲部分的远侧部分相比在近侧部分弯曲更大的量，该布置导致所述弯曲部分与相关解剖结构一致。

#### 附图说明

包含于此并且构成该说明书的一部分的附图示出了本发明的典型实施例，并且与上面给出的概述和下面给出的详细描述一起用于解释本发明的特征。

图 1A 和 1B 分别示出了处于它的伸直和弯曲位置的超声探头的远侧部分。

图 1C 和 1D 示出了具有不同弯曲点的另一超声探头的远侧部分（分别处于它的伸直和弯曲位置）。

图 2A、2B 和 2C 示出了超声探头的另一实施例的远侧部分，所述超声探头被配置成取决于患者的解剖结构在不同位置弯曲。

图 3A、3B 和 3C 显示了图 2A-2C 的超声探头的弯曲部分的三个备选实施例的细节。

图 4A 和 4B 显示了用于解剖结构尺寸不同的受试者中的图 2A-2C 的超声探头的远侧部分。

图 5A、5B 和 5C 显示了图 2A 的探头的弯曲部分的第四备选优选实施例的椎骨件的等轴、端视和横截面图。

图 6 显示了图 2A 的弯曲部分的第四备选优选实施例的等轴视图。

图 7 显示了图 6 的弯曲部分的横截面图。

图 8 显示了图 7 的弹簧板。

#### 具体实施方式

图 1A-1D 示出了用于将换能器定位在期望的解剖位置（例如 OPF 中，旨在成像左心室的 TGS AV）的系统，该系统甚至可以与较小探头一起使用。在该实施例中，作为成套设备（未显示）提供一组探头，

成套设备中的每个探头被设计成在沿着探头的近侧-远侧纵轴线的不同点弯曲。当使用该系统进行超声成像时，操作者从成套设备选择探头中的一个（例如，期待最佳适配的一个），并且使用该探头获得期望图像。应当注意尽管在图 1A-1D 中仅仅示出了来自成套设备的两个探头，成套设备优选地包括可能需要覆盖所有弯曲点的附加探头（未显示）。例如，成套设备可以包括五个探头，它们的弯曲点分别位于离换能器 4、5、6、7 和 8cm 处。

图 1A 和 1B 分别示出了来自成套设备的处于伸直和弯曲位置的第一探头 10。图 1C 和 1D 分别类似地示出了来自成套设备的处于伸直和弯曲位置的第二探头 10'。第一探头 10 和第二探头 10' 均包括挠性轴 12，该挠性轴优选地足够硬但又具有足够挠性以允许操作者将第一探头 10 或第二探头 10' 的远端 16 定位到期望穿透深度的相关解剖结构（例如食道）。轴 12 优选地具有足够挠性并且足够细以允许将探头放置到相关解剖结构内，和允许该轴长时期留在原处而不会导致问题或过度不适。该轴的合适配置的例子包括在传统鼻胃和进给管，以及诸如英国奇切斯特市的 Deltex Medical Group 公司制造的经食道多普勒监视探头中发现的那些。

在挠性轴 12 的近侧的部件（例如带有铰接控制的手柄，接口电缆，和与成像系统匹配的连接器）对于相关领域的技术人员来说是公知的，因而未在这里进行详细描述。类似地，用于将操作者的控制致动通过该轴传递到探头的工作端的机构（例如拉丝，未显示）也是公知的并且未在这里进行描述。

远远比轴 12 挠性更大的弯曲部分 15 在远侧超出挠性轴 12。弯曲部分 15 例如可以使用下面所述的传统弯曲机构中的一个被构造，所述弯曲机构优选地带有相对小的弯曲半径（例如大约 1-2½cm）。比弯曲部分 15 挠性小的远侧部分 16 在弯曲部分 15 的远侧。超声换能器 18 被容纳在该远侧部分 16 内，优选地横向被安装，并且用于获得图像（例如，如申请 10/996,816 中所述）。

在图 1A 和 1B 中，弯曲部分 15 包括在弯曲部分 15 的纵向中心的

弯曲点 15a, 并且弯曲点 15a 位于离换能器 18 的纵向中心距离  $D1$  处。一旦第一探头 10 被插入患者的身体中(例如使用内窥镜管心针控制手柄, 未显示), 操作者致动控制机构(未显示, 但是位于挠性轴 12 近侧)以将第一探头 10 的远尖端弯曲到期望位置。由于弯曲部分 15 比挠性轴 12 或远侧部分 16 挠性更大, 第一探头 10 将响应弯曲控制的致动在以弯曲点 15a 为中心的弯曲部分 15 弯曲, 如图 1B 中所示。结果, 换能器 18 的纵向中心将沿着至少部分径向于挠性轴 12 的纵轴线的方向在外面纵向定位于距离  $D1$  处。

图 1C 和 1D 示出了来自成套设备的第二探头 10', 除了第二探头 10' 的弯曲部分 15 的弯曲点 15a 位于离换能器 18 距离  $D2$  处而不是距离  $D1$  处之外, 该探头与图 1A 和 1B 的探头相同。由于弯曲部分 15 和弯曲点 15a 位于沿着第二探头 10' 的长度的位置, 该位置与第一探头 10 中的弯曲部分 15 和弯曲点 15a 的位置不同, 当操作者致动弯曲控制(未显示)时, 第二探头 10' 将弯曲使得换能器 18 的纵向中心沿着至少部分径向于挠性轴 12 的纵轴线的方向在外面纵向定位于距离  $D2$  处, 如图 1D 中所示。

通过使用探头的成套设备, 每个探头具有弯曲部分 15 和位于离换能器 18 不同纵向距离处的弯曲点 15a, 操作者有利地获得将换能器定位在离探头的主轴轴线期望径向距离处的能力, 从而帮助获得期望图像。可以使用任何医学上合适的技术, 例如基于患者的大小、重量、性别或年龄, 或者这样的特征的任何组合进行使用那个探头的初始选择。备选地, 可以使用无创成像技术例如 CT, NMR 或常规超声心动图获得最佳径向距离的更精确估计。一旦获得相关解剖结构的图像, 可以从该图像确定下食道括约肌和 OPF 之间的距离, 并且可以基于该距离从成套设备选择适当的探头。

人们认为使用探头的成套设备的一个缺陷在于操作者可能选择错误探头, 在该情况下操作者将必须用次优探头继续进行或者从患者的身体收回探头并且然后插入另一探头以获得期望图像。人们也认为另一缺陷在于管理探头的整个成套设备的库存比管理可以用于多数患者

的单一探头的库存更复杂。

图 2A-2C 示出了一个备选探头 20，该探头避免了这些可能的缺陷，原因是它可以比来自上述成套设备的任何单个探头用于更多的患者。探头 20 具有类似于上述的挠性轴 12 的挠性轴 22。与图 1 的实施例中相同，在挠性轴 22 近侧的部件和用于将操作者的控制致动传递到探头的工作端的机构是公知的并且未在这里进行描述。

优选比轴 22 挠性更大的弯曲部分 25 在远侧超出挠性轴 22，弯曲部分 25 的近侧部分比弯曲部分 25 的远侧部分挠性更大（即，弯曲部分 25 的弹性硬度沿着远侧方向增加）。优选挠性小于弯曲部分 25 的任何部分的远侧部分 26 在弯曲部分 25 的远侧。超声换能器 28 被容纳在该远侧部分 26 内，优选地如上面结合图 1A-1D 所述横向被安装。

由于挠性沿着远侧方向沿着弯曲部分 25 的长度减小，当弯曲控制机构（未显示，但是位于挠性轴 22 近侧）由操作者致动时，弯曲部分 25 将开始围绕在解剖限制 24（例如下食道括约肌）远侧和附近的点屈曲。在这里所述的基于椎骨件的实施例中，在第一非受限椎骨件远侧的椎骨件初始最小限度地弯曲或根本不屈曲，然后一旦所有更近侧椎骨件达到它们的活动限度以“多米诺骨牌”效应顺序地屈曲。由于在更远侧部分开始移动之前最近侧部分铰接，更远侧部分将保持在它们初始相对于彼此的未屈曲位置，如图 2B 和 2C 中所示。一旦远侧部分接触胃或食道的黏膜，可以使用任何合适的成像技术获得图像。如果基于所述图像，结果是远端未被定位在用于成像的最佳位置，探头的位置可能需要调节以改善图像。如果期望重定位到不同 LOD，探头可以被伸展，通过下食道括约肌进一步被推进，然后再屈曲以获得更大的 LOD（或相反地推进较小以获得更短的 LOD）。

例如，为了获得图 2B 中所示的成像平面 IP1 的超声图像（成像平面 IP1 被显示在边缘上，垂直于页面），操作者通过口或鼻将探头 20 插入食道中直到换能器 28 的纵向中心延伸超过相关解剖限制 24（即，下食道括约肌）距离 D1。操作者然后致动控制机构，该控制机构导致探头 20 的弯曲部分 25 在弯曲点 25a 弯曲。由于弯曲部分 25

的更近侧部分比弯曲部分 25 的更远侧部分挠性更大，弯曲部分 25 将在弯曲点 25a 在解剖限制 24 的左下角相对急剧地弯曲，并且在弯曲点 25a 的远侧的弯曲部分 25 的部分将保持相对平直。弯曲控制的继续致动将导致弯曲部分 25 进一步弯曲直到探头 20 的远侧部分 26 与如图 2B 中所示的相关解剖结构（例如胃底的上部分）接触，换能器 28 被定位成使得可以获得沿着成像平面 IP1 的图像。

类似地，为了获得图 2C 中所示的 IP2 成像平面上的超声图像（成像平面 IP2 被显示在边缘上，垂直于页面），操作者插入探头 20 直到换能器 28 的纵向中心延伸超过相关解剖限制 24 距离 D2，并且然后致动控制机构，该控制机构导致探头 20 的弯曲部分 25 在弯曲点 25b 在解剖限制 24 的左下角相对急剧地弯曲直到远侧部分 26 与相关解剖结构接触，换能器 28 被定位成使得可以获得沿着成像平面 IP2 的图像。

各种各样的机构可以用于使弯曲部分 25 在近侧挠性更大和在远侧挠性更小。

图 3A 示出了合适的多挠性弯曲部分 25 的第一例子，该弯曲部分带有连接到挠性轴 22（未显示）的近端 25p 和连接到远侧部分 26（未显示）的远端 25d。该实施例包括中心芯体 32，该中心芯体带有常用于许多医学设备（例如超声探头、内窥镜和导管）中的常规弯曲机构，例如椎骨件/控制丝构造。至换能器（未显示）的丝线（未显示）穿过中心芯体 32。中心芯体可以被配置成例如椎骨件部分（未显示），带有单一或多个拉丝（未显示）以实现所需的活动。椎骨件自身的合适设计包括带销、带边、“摆动垫圈”和切割塑料挤出设计。在所有这些设计中，椎骨件（未显示）被堆叠并且被设计成提供期望的弯曲程度和半径。合适的弯曲机构的例子包括在美国专利 Nos.5,271,382、5,143,475、5,271,381、5,704,898 和 4,905,666 中公开的那些，所述每个专利全文被引用于此作为参考。

中心芯体 32 由外套 34（在横截面中显示）围绕，该外套的厚度沿远侧方向沿着外套 34 的长度逐渐增加。在图 3A 中，外套 34 的厚度相对于中心芯体 32 被放大以使厚度变化更直观。实际上，外套 34

优选地比图 3A 中所示更薄。用于外套 34 的合适材料包括弹性体和热塑性塑料例如 C-flex、Kraton、硅树脂、聚氨酯、天然橡胶、合成橡胶等等。在一个优选实施例中，外套 34 的厚度在近端 25p 在大约 0.1mm 至大约 1/4mm 之间变化，并且逐渐增加使得在远端 25d 的厚度是在近端 25p 的厚度的大约三或四倍。

在图 3A 中所示的实施例的备选实施例（未显示）中，类似于图 3A 中所示的中心芯体 32 的中心芯体由沿着备选中心芯体的长度具有恒定厚度的外套围绕。然而，不同于通过沿着远侧方向增加外套的厚度来减小外套沿着远侧方向的挠性，通过沿着远侧方向增加外套材料的硬度减小沿着远侧方向的挠性。这例如可以通过使用可固化材料、例如聚氨酯或硅树脂和在沿着外套的长度的不同点、将外套的材料固化至不同程度（例如通过使用加热或紫外光固化或可变催化剂）实现。

图 3B 示出了多挠性弯曲部分的另一例子。然而，不同于通过沿着远侧方向逐渐增加外套的厚度来逐渐减小外套沿着远侧方向的挠性，弯曲部分 25 的挠性以阶梯式的方式沿着远侧方向减小。该实施例使用类似于上面结合图 3A 的实施例描述的中心芯体 32。中心芯体 32 优选地由第一外套层 35A（在横截面中显示）完全围绕。最远侧三分之二弯曲部分 25 然后由第二外套层 35B 围绕，并且最远侧三分之一弯曲部分 25 然后由第三外套层 35C 围绕。应当注意尽管图 3B 用每个外套层 35A、35B 和 35C 示出了三个阶梯，阶梯的数量可以变化以提供期望的弯曲特性。用于图 3A 的实施例中的外套 34 的相同材料可以用于该实施例中，并且也可以使用类似中心芯体 32。用于每个外套层 35A、35B 和 35C 的合适厚度在大约 0.1 至大约 0.25mm 之间。应当注意外套层 35A、35B 和 35C 的厚度在图 3B 中相对于中心芯体 32 被放大以使厚度变化更直观。

图 3C 示出了多挠性弯曲部分的又一例子。在该实施例中，优选为圆柱形或椭圆形的壁 37 围绕中心通道 36。至换能器（未显示）的丝线（未显示）穿过该中心通道 36。合适的壁厚在大约 1/4mm 至大约 1mm 之间，并且用于壁 37 的合适材料包括聚氨酯、尼龙、聚乙烯、

Pebax, 以及本领域技术人员已知的其他聚合物和共聚物。沿着壁 37 的长度每隔一段距离在壁 37 中切割槽口 38。在图 3C 中示出了槽口的一个合适的图案, 在壁 37 的一个横截面侧上 (在图 3C 的右侧) 的槽口 38 沿着壁 37 的长度与壁 37 的另一侧上的槽口 38 (图 3C 的左侧) 交错。这导致由槽口 38 分离的多个椎骨件状部分。在弯曲部分 25 的近端 25p 的槽口也比在远端 25d 的槽口更宽/或更深, 使得近端 25p 将比远端 25d 挠性更大。槽口 38 的尺寸的一个合适范围可以从在近端 25p 的壁 37 的厚度的大约一半到在远端 25d 的壁 37 的完整厚度变动, 并且提供期望挠性梯度的其他槽口配置对于相关领域的技术人员来说将是显而易见的。可选地, 槽口 38 可以填充有不会阻止弯曲的合适材料 (例如硅树脂) 和/或壁 37 可以由例如 C-flex、Kraton、硅树脂等的薄护套 (未显示) 围绕。

在该实施例的一个变型 (未显示) 中, 不同于在图 3C 中所示的壁 37 的相对侧交替槽口, 可以使用在近端 25p 比在远端 25d 更深或更宽的环形槽口。备选地, 可以使用恒定大小的槽口, 但是恒定大小的槽口的节距可以变化, 即, 从在近端 25p 相对近地被间隔的恒定大小的槽口变化到在远端 25d 更远地间隔。在该实施例的另一变型 (未显示) 中, 交替槽口可以由螺旋槽口代替, 该螺旋槽口围绕和沿着整个弯曲部分 25 的长度沿圆周行进, 当螺旋槽口接近弯曲部分 25 的远端 25d 时螺旋槽口的宽度和/或深度减小。备选地, 不同于改变螺旋槽口的宽度和/或深度, 可以使用带有恒定宽度和深度的螺旋槽口, 但是螺旋槽口的螺距变化, 即, 从在近端 25p 的相对紧密的螺旋变化到在远端 25d 的相对较松的螺旋。在又一备选实施例 (未显示) 中, 沿着弯曲部分 25 的纵向长度行进的垂直槽口可以在壁 37 中被切割, 垂直槽口的宽度和/或深度朝远侧从弯曲部分 25 的近端 25p 到远端 25d 逐渐减小。

在其他备选实施例 (未显示) 中, 不同于依赖外套或壁来改变弯曲部分 25 的挠性, 例如通过以相关领域的技术人员将显而易见的方式改变包含在中心芯体 32 内的单个节段的尺寸以提供在近端 25p 的较大

挠性和在远端 25d 的较小挠性，而将挠性的变化设计到中心芯体 32 中。当弯曲部分 25 包括编织物时，例如也可以通过在编织物中喷涂挠性颜料的三角形图案，或者通过使编织物的顺序部分浸有不同材料而在编织物中提供挠性的变化。使弯曲部分 25 在近侧挠性更大和在远侧挠性更小的许多其他备选方式对于相关领域的技术人员来说也将是显而易见的。

在又一优选实施例中，弯曲部分可以提供探头的可控运动和转向，同时保持沿着弯曲部分的纵向长度的可变硬度。这通过弯曲部分具有护套实现，所述护套封闭沿着弯曲部分的纵向长度端对端对准的一系列轴向布置的椎骨件。一系列弹簧板延伸通过由椎骨件形成的脊柱件，所述弹簧板一起具有沿着脊柱件的长度的变化硬度，硬度朝着弯曲部分的远端增加，在那里弹簧板具有更大的硬度。

图 5A-5C 示出了具有主体的椎骨件 50，该主体带有纵轴线 51 和在正交于轴线 51 的平面中的卵形横截面。椎骨件 50 也具有在近端 53 的近侧面 52，和在远端 55 的远侧面 54。远端 55 具有突出部 56 并且近端 53 具有凹槽 57。突出部 56 和凹槽 57 被形成为分别与分别布置在椎骨件 50 的远侧和近侧的相邻的形状相同的椎骨件 50a 和 50b 的相应凹槽 57a 和突出部 56b 匹配或对接，如图 6 中所示。当如图 6 中所示沿着相同的纵轴线 51 组装到具有近端 58p 和远端 58d 的脊柱件 58 中时，相邻椎骨件的对接突出部和凹槽抵靠彼此滑动，并且对接突出部 56 和凹槽 57 之间的接合沿着径向方向 59a 和 59b 引导紧接近端 58d 的椎骨件 50 的滑动运动。如图 6 中所示，脊柱件 58 由护套 60（部分被显示）覆盖以形成弯曲部分 125，该弯曲部分具有带近端椎骨件 50p 的近端 125p，和具有带远侧连接器 61 的远端 125d。弯曲部分 125 的近端 125p 在近端椎骨件 50p 接合类似于图 2A 中所示的挠性轴 22 的挠性轴（未显示）的远侧部分。以类似方式，弯曲部分 125 的远端 125d 在远侧连接器 61 接合类似于图 2A 中所示的远侧部分 26 的远侧部分（未显示）的近侧部分。椎骨件 50 和远侧连接器 61 可以由任何硬塑料（例如聚碳酸酯，ABS 等）制造。护套 60 优选地由弹性体生物相容材

料，例如 Kraton、聚氨酯、硅树脂等制造。护套 60 适配在椎骨件 50 上以保持每个椎骨件 50 彼此相邻和保持统一的脊柱件 58 结构。通过使用护套 60 证明将椎骨件 50 连接在一起以形成脊柱件 58 的包封结构，护套 60 的使用简化了脊柱件 58 的制造，原因是每个相邻椎骨件 50 可以紧挨着被组装并且固定就位而不使用每个相邻椎骨件 50 之间的直接连接。备选地，护套 40 可以是收缩包套，该收缩包套围绕脊柱件 58 布置，并且收缩以将椎骨件 50 一起固定在脊柱件 58 中。

如图 5A-5C 和 7 中所示，两个通道 62 形成于每个椎骨件 50 内，所述通道沿着弯曲部分 125 的整个长度纵向延伸（当椎骨件被对准以形成完全部分 125 时）直到到达远侧连接器 61，在那里通道 62 融合到延伸通过远侧连接器 61 的单一通道 63 中。每个通道 62 引导可滑动地延伸通过弯曲部分 125 的丝线 64 以将探头（未显示）的近端连接到探头（未显示）的远端。丝线 64 在探头的近端沿着纵轴线 51 的方向延伸以导致弯曲部分 125 沿着两个径向方向 59a 或 59b 之一延伸。丝线 64 可以由带有合适的高拉伸强度和低伸展的任何材料制造，（例如塑料、或金属，例如不锈钢）。延伸通过脊柱件 58 的通道 67 也形成于每个椎骨件 50 中以引导将脊柱件 58 远侧的超声换能器 28 连接到脊柱件 58 近侧的超声设备的接线，并且它最优选地是带状电缆，例如在 2006 年 3 月 23 日申请的美国临时专利申请 No.60/743,702 中公开的，上述申请全文被引用以作参考。

同样如图 5A-5C 和 7 中所示，通道 65 沿着弯曲部分 125 的整个长度纵向延伸通过每个椎骨件 50（当椎骨件被对准以形成完全部分 125 时）直到到达远侧连接器 61，在那里通道 65 融合到单一通道 63 中。通道 65 优选地具有引导一个或多个弹簧板 66 通过弯曲部分 125 的多数纵向长度的矩形横截面形状。弹簧板 66 优选地由带有高弹性限度的材料，例如弹簧钢（例如不锈钢弹簧钢）制造。弹簧板 66 也优选地被形成为自然保持纵向伸直形状，并且带有对弯曲力提供阻力的硬度。而且，当组装脊柱件 58 时，弹簧板 66 提供一种结构，通过在弹簧板 66 的末端上滑动每个椎骨件 50 直到形成完成的脊柱件 58 的组

件，每个椎骨件可以被安装在所述结构上，并且在所有椎骨件就位之后，脊柱件组件可以由护套 60 覆盖和固定在一起。

如图 7 和 8 中所示，第一弹簧板 66a 布置在通道 65 内并且从近端椎骨件 50p 延伸到远侧连接器 61。第一弹簧板 66a 可滑动地布置在延伸通过椎骨件 50 的通道 65 内并且在延伸通过远侧连接器 61 的通道 65 固定连接到远侧连接器 61。较短的第二弹簧板 66b 邻近和平行于第一弹簧板 66a 被布置。类似于第一弹簧板 66a，第二弹簧板 66b 可滑动地布置在延伸通过椎骨件 50 的通道 65 内并且在延伸通过远侧连接器 61 的通道 65 固定连接到远侧连接器 61。比第二弹簧板 66b 更短的第三弹簧板 66c 邻近和平行于第二弹簧板 66b 被布置。类似于第一和第二弹簧板 66a 和 66b，第三弹簧板 66c 可滑动地布置在延伸通过椎骨件 50 的通道 65 内并且在延伸通过远侧连接器 61 的通道 65 固定连接到远侧连接器 61。

在图 7 所示的设计中可以理解，当丝线 64 移动，并且导致弯曲部分 125 沿着径向方向 59a 或 59b 移动时，弹簧板 66a、66b 和 66c 在通道 65 内相对于彼此滑动，同时保持固定在远侧连接器 61。也可以理解，弯曲部分 125 的径向运动被一个或多个弹簧板 66 阻止，并且因此不需要如其他设计中所看到的围绕脊柱件的径向增强或编织外套为脊柱件提供硬度或为弯曲力提供阻力。在弯曲部分 125 的近端 125p 附近，仅仅围绕第一弹簧板 66a 布置的椎骨件 50 的径向运动被第一弹簧板 66a 的硬度阻止。围绕第一和第二弹簧板 66a 和 66b 布置的椎骨件 50 的径向运动被第一和第二弹簧板 66a 和 66b 的组合硬度阻止。围绕第一、第二和第三弹簧板 66a-66c 布置的椎骨件 50 的径向运动被第一、第二和第三弹簧板 66a-66c 的组合硬度阻止。可以理解，第一和第二弹簧板 66a 和 66b 的组合硬度大于第一弹簧板 66a 的硬度，并且第一、第二和第三弹簧板 66a-66c 的组合硬度大于第一弹簧板 66a 的硬度或第一和第二弹簧板 66a 和 66b 的组合硬度。通过弹簧板 66 的该布置，弯曲部分 125 的硬度沿远侧方向沿着弯曲部分 125 的纵向长度增加。

备选地，不同于将可变硬度或挠性提供给弯曲部分 125 的相邻弹

簧板 66，可以使用单一弹簧板，该弹簧板具有的材料性质提供沿着弹簧板的长度的变化硬度，例如两种或以上材料的组合物，其中组合物的较硬材料在弹簧板的较硬部分中占优势。在另一替换选择中，相邻弹簧板 66 可以用单一弹簧板代替，该弹簧板具有沿着弹簧板的长度变化的厚度，可变厚度为弹簧板提供可变硬度。在又一替换选择中，相邻弹簧板 66 可以由一个或多个弹簧板代替，所述弹簧板具有提供可变硬度的形状，例如单一弹簧板，该弹簧板具有沿着它的长度的恒定厚度，但是在它的宽度上渐缩以具有较窄的横截面宽度，这减小了弹簧板的硬度。在再一替换选择中，相邻弹簧板 66 可以用一个或多个弹簧板代替，所述弹簧板在结构上被修改以提供沿着弹簧板的长度的可变硬度，例如通过将弹簧板构造成在弹簧板的表面中或通过其中具有一个或多个预定孔或槽口以改变沿着它的长度的弹簧板的硬度。在备选实施例（未显示）中，备选的增硬元件（例如一个或多个金属或塑料杆或棒）可以用于替换所示的弹簧板。

如上所述沿着近侧到远侧方向改变弯曲部分 25 的挠性使单一探头适合各种各样的解剖结构，尽管 LOD 可能在患者之间变化很大。图 4A 示出了用于平均身高的人的相关解剖结构，包括食道 41、下食道括约肌 42、胃 43、胃底 44、心脏 45，和左心室 46；并且图 4B 示出了较大身材的人中的相应结构（标有相应的参考数字 41'-46'）。尽管用于较小身材的人的 LOD 是 D1，用于较大身材的人的 LOD 是 D2，在两种情况下探头 20 的远端 26 可以容易地被定位在 OPF 中，在那里探头可以用于分别采集期望成像平面 IP1 和 IP2 的图像。

应当注意对于 TGSAV 的 TEE 成像，相对急剧的弯曲在解剖学上是合适的，原因是食道 41 比较直并且胃腔较大，而且急弯便于提高与胃底 44 的上部分的接触。这与传统地设计有被设计成平滑地和逐渐地弯曲的弯曲机构的常规超声探头、内窥镜和导管相比是有利的，从而使它们更容易通过身体的各种内腔和腔。

尽管上面在细 TEE 探头的上下文中描述了多挠性弯曲部分，它也可以用于常规的  $\frac{1}{2}$  英寸直径的 TEE 探头，从而使它更容易将探头定位

在 OPF。而且，尽管上面在 TEE 和获得心脏的 TGS AV 的图像的上下文中描述了各种实施例，探头也可以用于获得其他经食道图象，并且甚至可以用于除了食道之外的腔中，当进路被限制时用于身体的外部，或者用于非医学应用中。多挠性弯曲部分也可以在非医学超声应用中被包含在探头、内窥镜或导管中，并且甚至可以用在期望类似的弯曲特性的非医学应用中。对上述实施例的许多其他修改对于相关领域的技术人员来说将是显而易见的，并且也被包括在本发明的范围内。例如，代替超声换能器 28，多挠性弯曲部分可以用于光学探头，用于声、电或磁传感器，或者用于发出或检测辐射或振动的设备。

尽管参考某些实施例公开了本发明，在不脱离如附属权利要求中所限定的本发明的范围的情况下可能对所述实施例进行许多修改、变更和变化。因此，本发明应当并不限于所述实施例，而是它具有由以下权利要求的语言及其等价物所限定的完整范围。

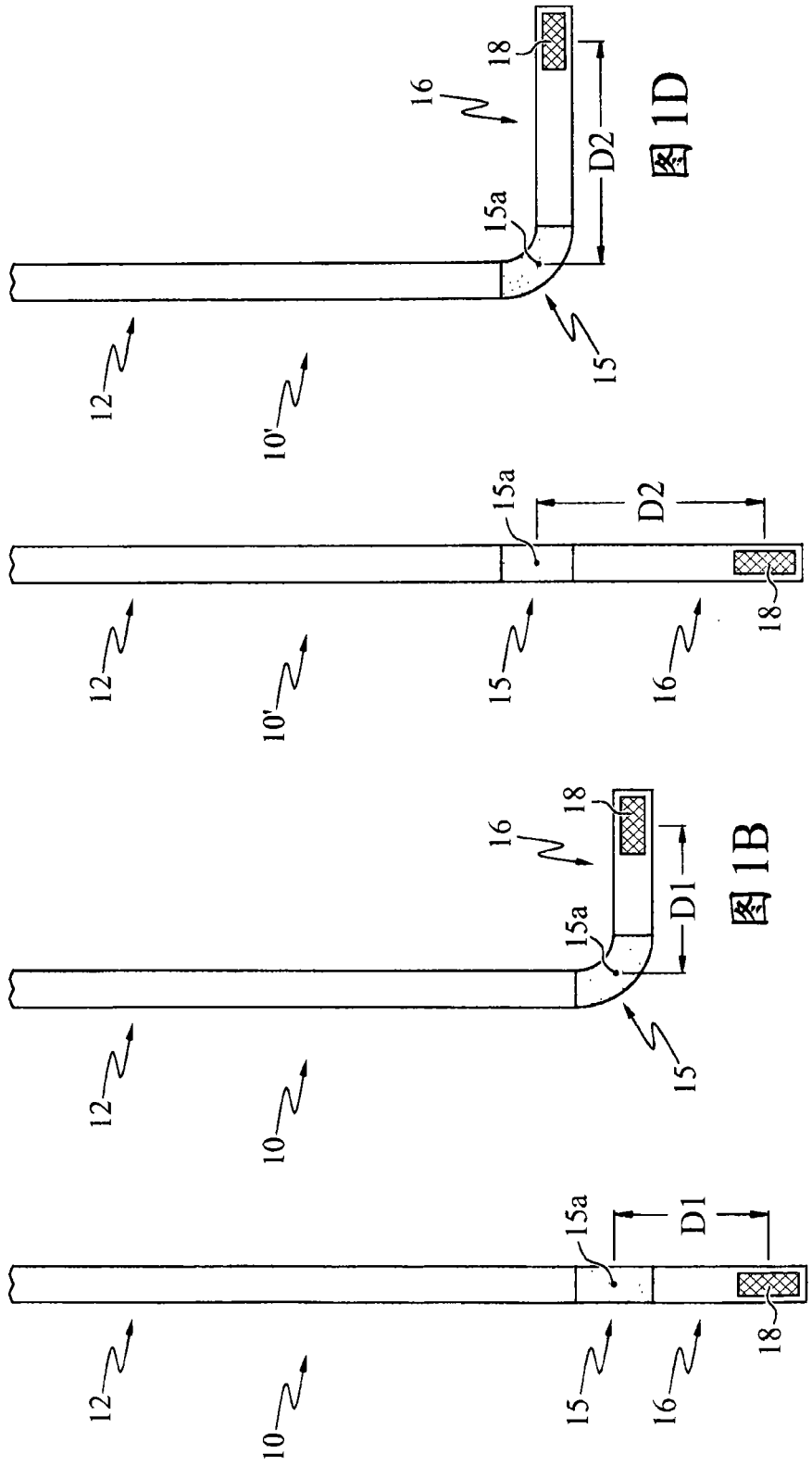


图 1C

图 1B

图 1A

图 1D

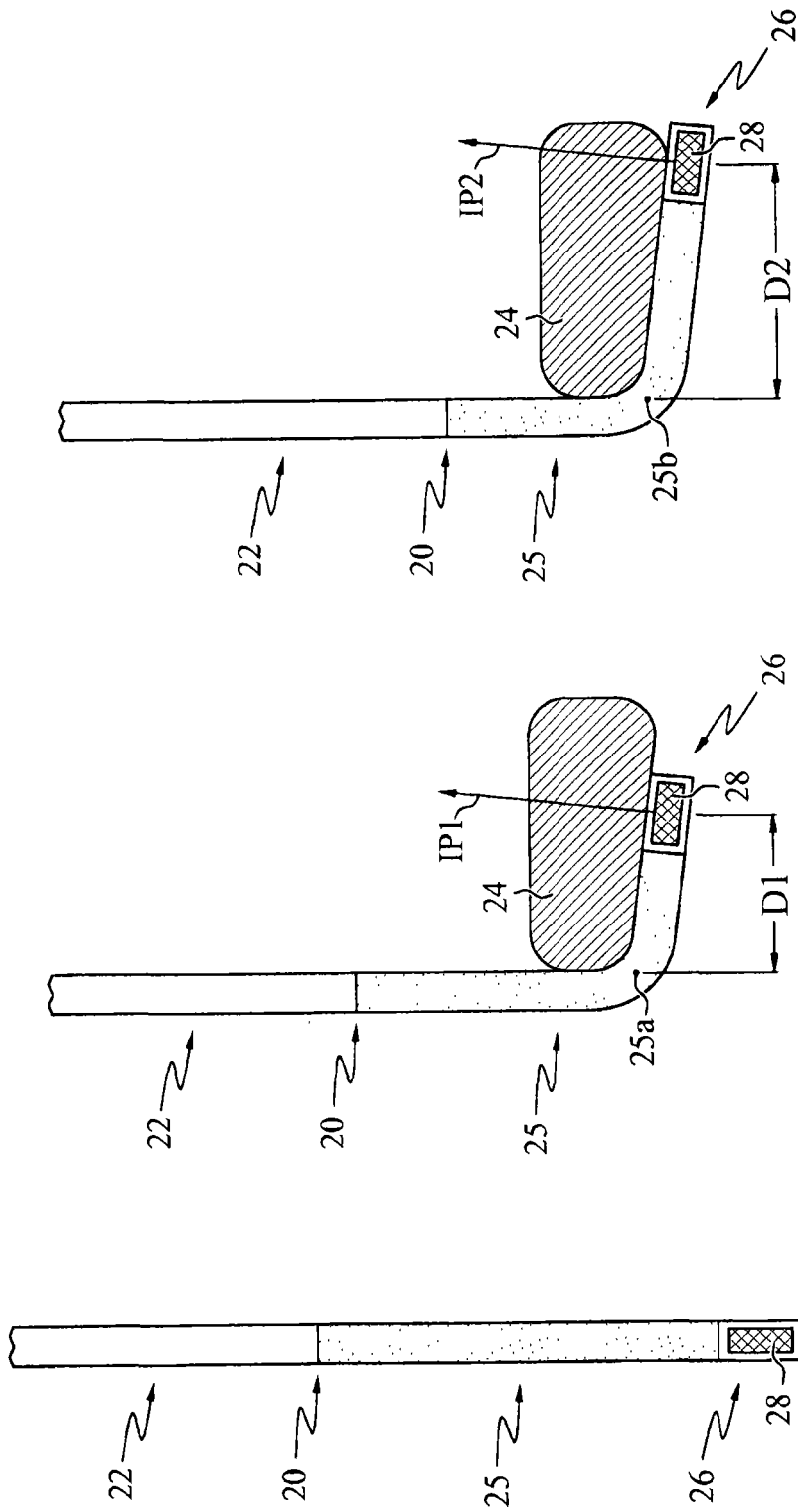


图 2C

图 2B

图 2A

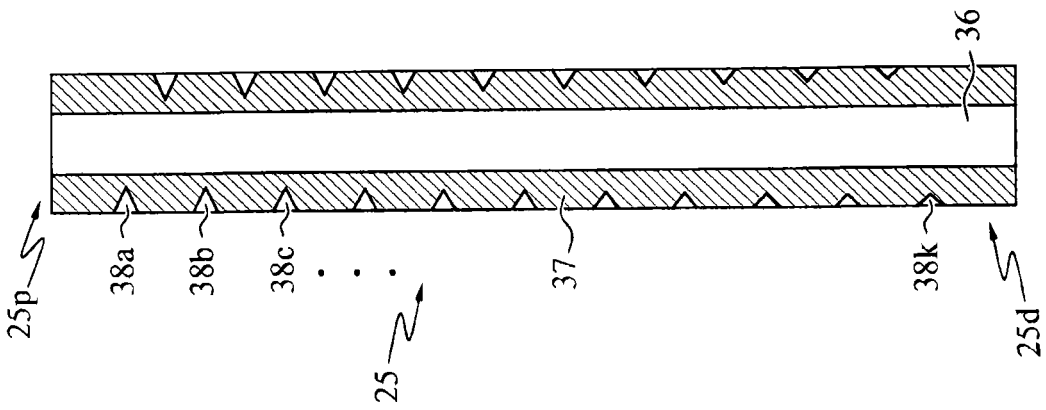


图 3C

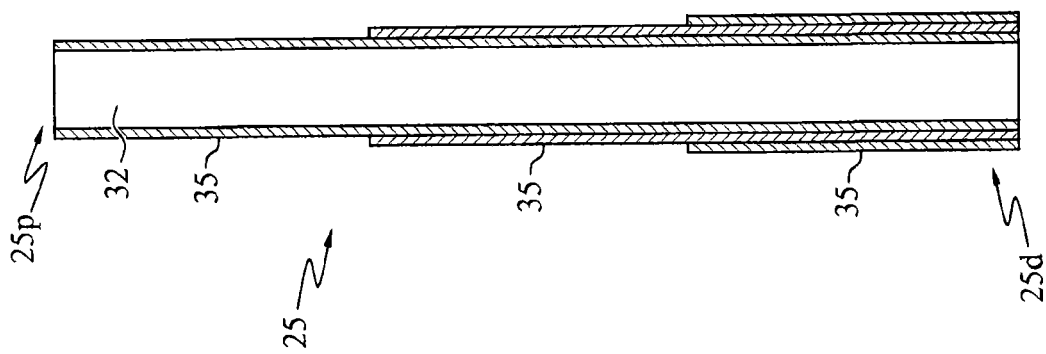


图 3B

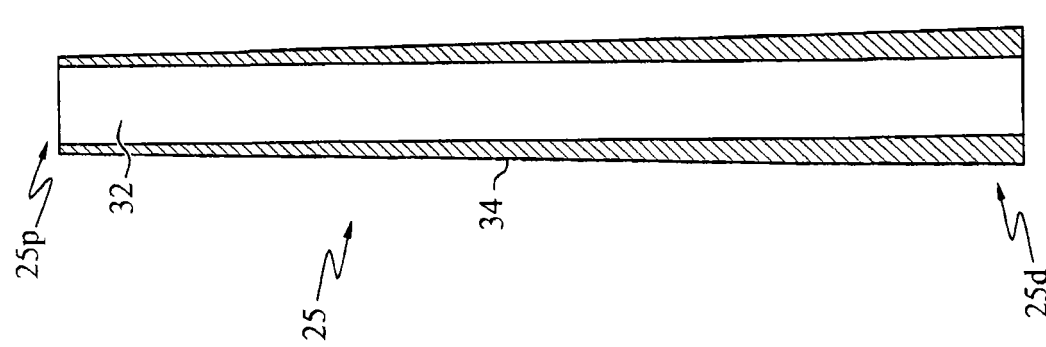


图 3A

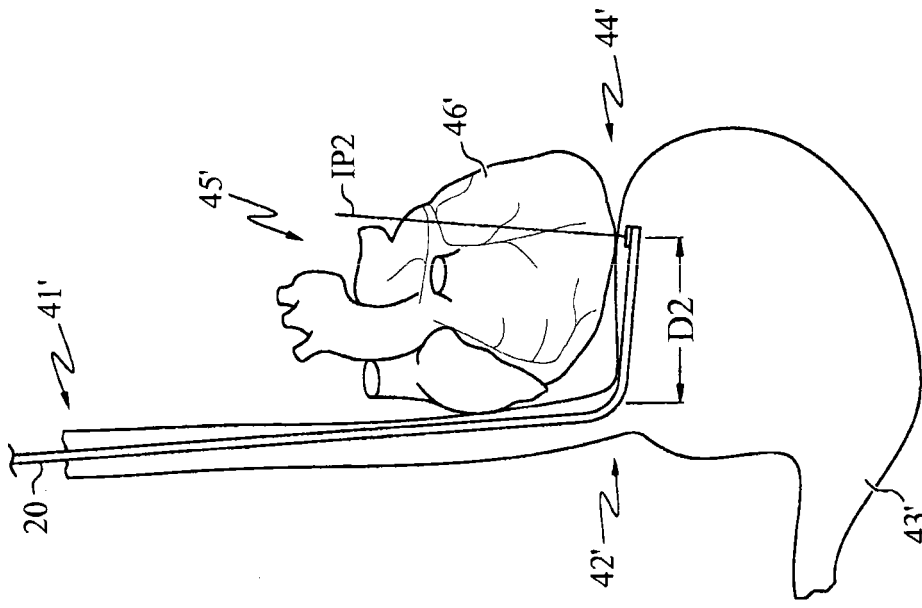


图 4B

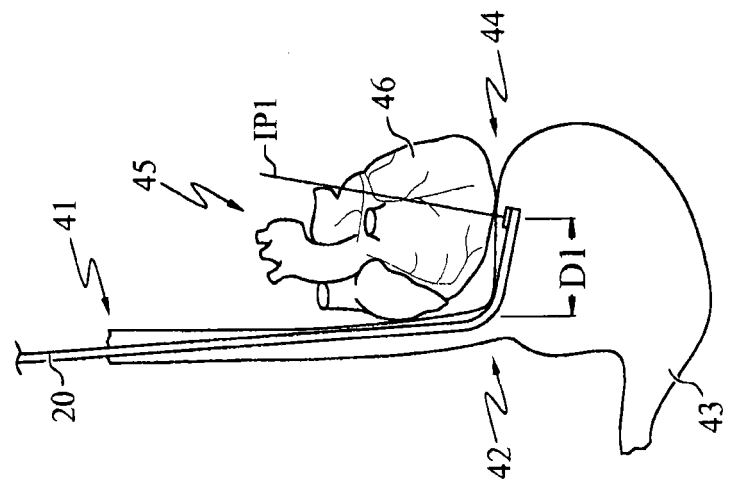


图 4A

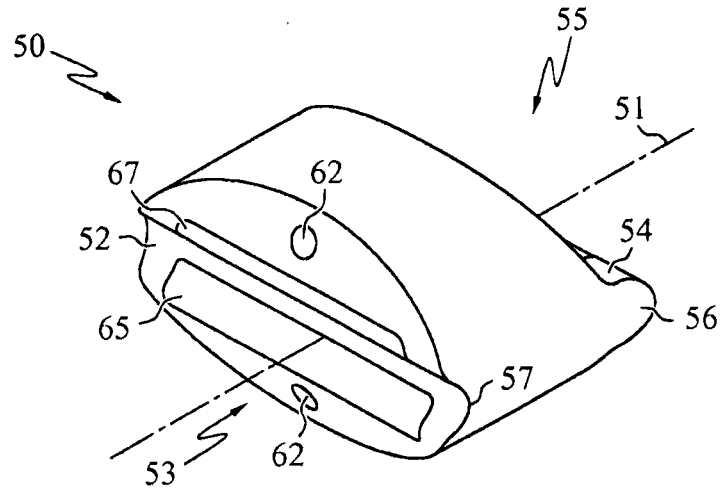


图 5A

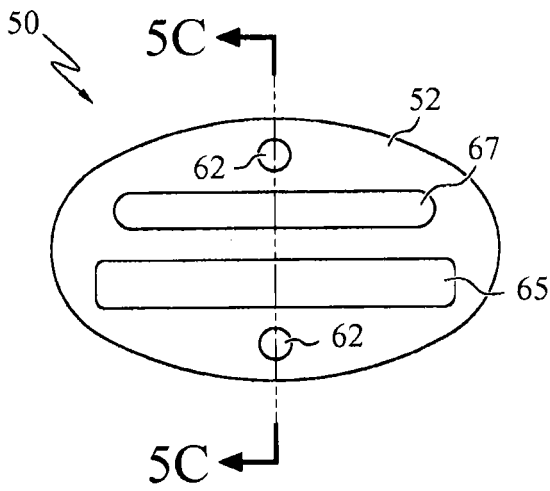


图 5B

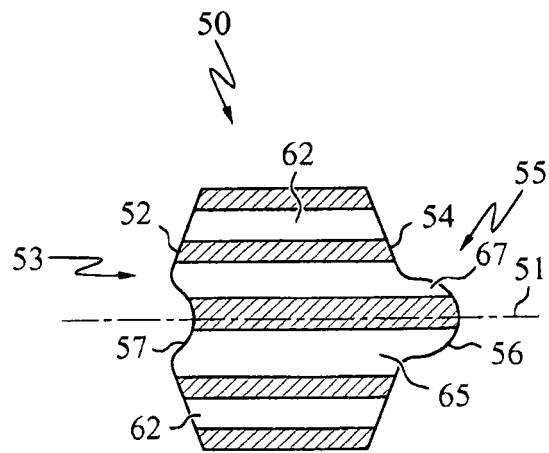


图 5C

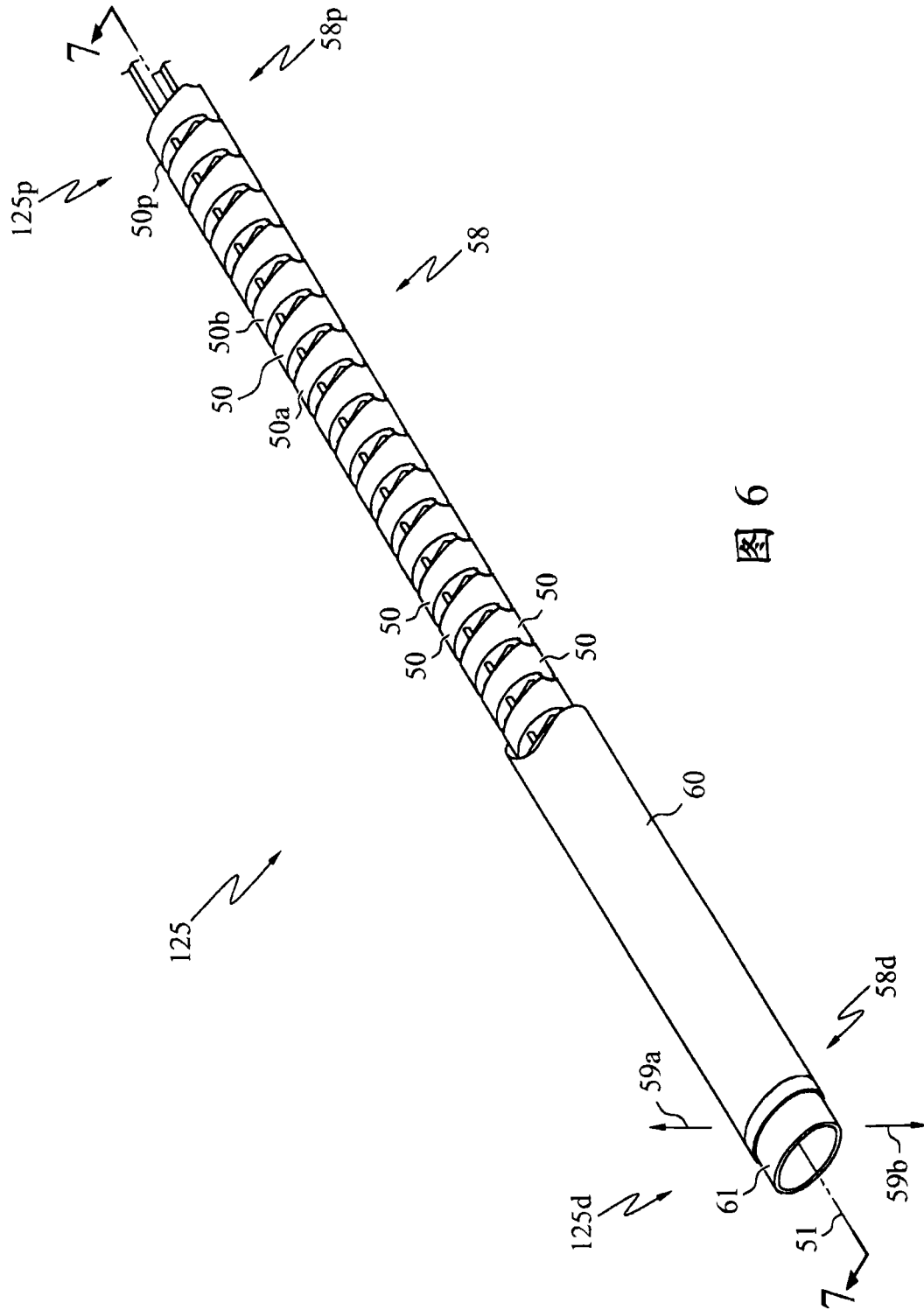


图 6

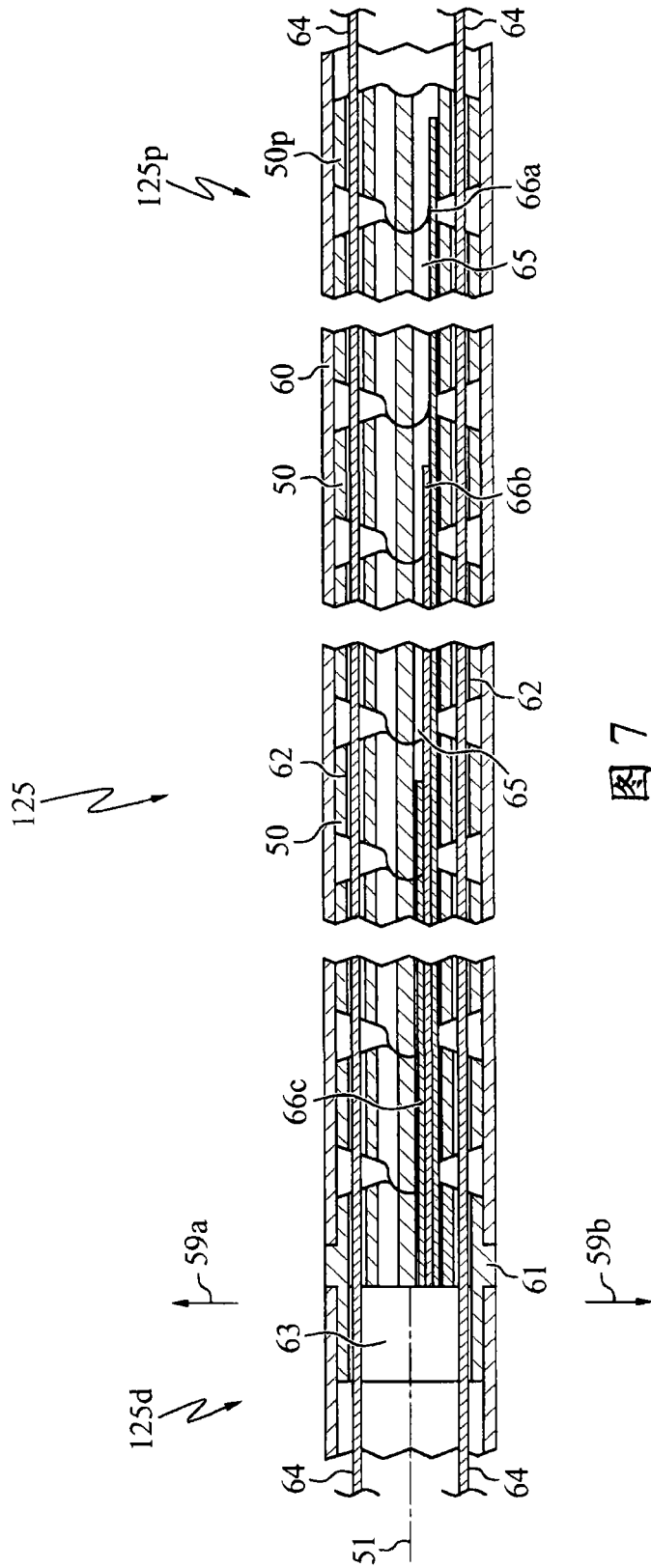


图 7

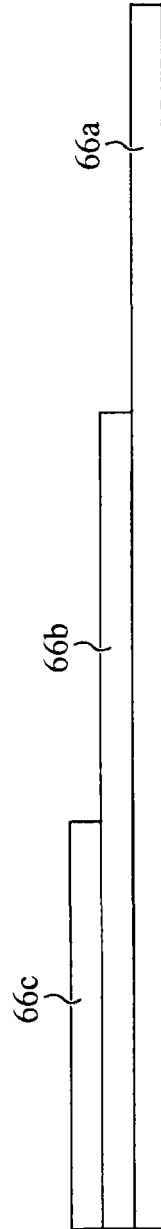


图 8

1. 一种超声探头, 其包括:

轴 (22);

远侧部分 (26), 其带有容纳在其中的超声换能器 (28);

弯曲部分 (25), 其布置在所述轴和所述远侧部分之间, 所述弯曲部分具有近侧部分和远侧部分, 其中所述远侧部分是挠性的, 并且所述近侧部分比所述远侧部分挠性更大; 和

弯曲机构 (64), 其被配置成当被致动时弯曲所述弯曲部分。

2. 根据权利要求 1 所述的探头, 其中所述弯曲部分的挠性沿着近侧到远侧的方向逐渐减小。

3. 根据权利要求 1 所述的探头, 其中所述弯曲部分的挠性沿着近侧到远侧的方向以阶梯式的方式减小。

4. 根据权利要求 1 所述的探头, 其中所述弯曲部分包含布置在所述近侧部分和所述远侧部分之间的中间部分, 其中所述近侧部分比所述中间部分挠性更大并且所述中间部分比所述远侧部分挠性更大。

5. 根据权利要求 1 所述的探头, 其中所述弯曲机构包括至少一个拉丝。

6. 一种探头, 其包括:

轴 (22);

远侧部分 (26), 其具有传感器 (28);

弯曲部分 (25), 其布置在所述轴和所述远侧部分之间, 所述弯曲部分具有近侧部分和远侧部分, 其中所述远侧部分是挠性的, 并且所述近侧部分比所述远侧部分挠性更大; 和

弯曲机构 (64), 其被配置成当被致动时弯曲所述弯曲部分。

7. 根据权利要求 6 所述的探头, 其中所述传感器包括下列中的至少一个: 光学传感器、成像设备和压力传感器。

8. 根据权利要求 7 所述的探头, 其中所述弯曲机构包括至少一个拉丝。

9. 根据权利要求1所述的探头,其中所述弯曲部分的挠性沿着近侧到远侧的方向逐渐减小。

10. 根据权利要求1所述的探头,其中所述弯曲部分的挠性沿着近侧到远侧的方向以阶梯式的方式减小。

11. 根据权利要求1所述的探头,其中所述弯曲部分包含布置在所述近侧部分和所述远侧部分之间的中间部分,其中所述近侧部分比所述中间部分挠性更大并且所述中间部分比所述远侧部分挠性更大。

12. 根据权利要求11所述的探头,其中所述传感器包括下列中的至少一个:光学传感器、成像设备和压力传感器。

13. 根据权利要求12所述的探头,其中所述弯曲机构包括至少一个拉丝。

14. 一种超声探头,其包括:

轴(22),其具有远端;

远侧部分(26),其具有近端和超声换能器;和

弯曲部分(25),其带有接合所述轴的远端的挠性的近侧部分和接合所述远侧部分的近端的挠性的远侧部分,所述近侧部分具有第一挠性并且所述远侧部分具有第二挠性,第一挠性比第二挠性的挠性更大。

15. 根据权利要求14所述的探头,其进一步包括被配置成弯曲所述弯曲部分的弯曲机构。

16. 根据权利要求15所述的探头,其中所述弯曲机构包括至少一个拉丝。

17. 根据权利要求14所述的探头,其包括布置在所述弯曲部分的近侧部分和远侧部分之间的中心部分,所述中心部分具有不同于所述第一和第二挠性的第三挠性。

18. 根据权利要求17所述的探头,其中所述第一挠性比第三挠性的挠性更大,并且第三挠性比第二挠性的挠性更大。

19. 根据权利要求17所述的探头,其中所述第三挠性是在第一和第二挠性之间的梯度挠性。

20. 根据权利要求17所述的探头,其中所述第三挠性具有在第一

和第二挠性之间的可变挠性。

21. 根据权利要求 17 所述的探头, 其中所述第三挠性具有在第一和第二挠性之间的梯度挠性。

22. 根据权利要求 14 所述的探头, 其中所述弯曲部分具有围绕所述弯曲部分的纵轴线布置的管状外套, 所述管状外套具有壁, 该壁带有的厚度沿着外套的纵向长度变化, 所述壁厚限定所述弯曲部分的梯度挠性。

23. 根据权利要求 22 所述的探头, 其中所述外套具有沿着所述外套的纵向长度的多个壁厚。

24. 根据权利要求 23 所述的探头, 其进一步包括被配置成弯曲所述弯曲部分的弯曲机构。

25. 根据权利要求 23 所述的探头, 其中所述外套壁包括围绕所述外套壁布置的一个或多个外壁。

26. 根据权利要求 14 所述的探头, 其中所述近侧部分由带有第一挠性性质的第一材料制造, 所述远侧部分由带有不同于第一挠性性质的第二挠性性质的第二材料制造。

27. 根据权利要求 26 所述的探头, 其进一步包括布置在所述弯曲部分的所述近侧部分和所述远侧部分之间的挠性的中心部分, 所述中心部分由带有不同于所述第一和第二挠性性质的第三挠性性质的第三材料制造。

28. 根据权利要求 27 所述的探头, 其中所述第一挠性性质比所述第三挠性性质的挠性更大, 并且所述第三挠性性质比所述第二挠性性质的挠性更大。

29. 根据权利要求 27 所述的探头, 其中所述第三挠性性质提供所述中心部分的梯度挠性。

30. 根据权利要求 27 所述的探头, 其中所述第三挠性性质提供所述中心部分的可变挠性。

31. 根据权利要求 14 所述的探头, 其中所述弯曲部分包括沿着所述弯曲部分的外表面布置的多个凹槽。

32. 根据权利要求 31 所述的探头, 其中所述多个凹槽沿纵向布置在所述弯曲部分的外表面上, 至少一个凹槽具有不同于另一个凹槽的深度。

33. 根据权利要求 31 所述的探头, 其中所述多个凹槽螺旋地布置在所述外表面上。

34. 一种探头, 其包括:

轴 (22), 其具有远端;

远侧部分 (26), 其具有近端和换能器;

弯曲部分 (25), 其带有接合所述轴的远端的挠性的近侧部分和接合所述远侧部分的近端的挠性的远侧部分, 所述弯曲部分具有沿着所述弯曲部分的纵轴线端对端布置的多个椎骨件 (50), 每个椎骨件具有近侧面 (52) 和远侧面 (54) 和限定延伸通过每个椎骨件的椎骨件内部通道的内表面, 所述多个椎骨件的椎骨件内部通道被对准以限定延伸通过所述弯曲部分的弯曲部分通道;

护套 (60), 其围绕所述弯曲部分; 和

至少一个增硬元件 (66), 其具有延伸通过所述弯曲部分通道的至少一部分的近侧部分和远侧部分, 所述至少一个增硬元件在近侧部分具有的挠性比在远侧部分的挠性的挠性更大。

35. 根据权利要求 34 所述的探头, 其中所述护套接合所述多个椎骨件并且保持所述多个椎骨件的对准。

36. 根据权利要求 34 所述的探头, 其中一个椎骨件的近侧面可滑动地邻接相邻椎骨件的远侧面。

37. 根据权利要求 34 所述的探头, 其中一个椎骨件的近侧面具有突出部, 该突出部对应于相邻椎骨件的远侧面的凹槽。

38. 根据权利要求 34 所述的探头, 其中所述至少一个增硬元件包括第一增硬元件和第二增硬元件。

39. 根据权利要求 38 所述的探头, 其中所述护套接合所述多个椎骨件并且保持所述多个椎骨件的对准。

40. 根据权利要求 38 所述的探头, 其中所述第二增硬元件在纵向

上短于第一增硬元件。

41. 根据权利要求 38 所述的探头, 其中所述第二增硬元件至少部分可滑动地邻接第一增硬元件。

42. 根据权利要求 34 所述的探头, 其中所述至少一个增硬元件包括第一增硬元件、第二增硬元件和第三增硬元件。

43. 根据权利要求 42 所述的探头, 其中所述鞘啮合所述多个椎骨件并且保持所述多个椎骨件的对准。

44. 根据权利要求 42 所述的探头, 其中所述第三增硬元件在纵向上短于第二增硬元件, 并且所述第二增硬元件在纵向上短于第一增硬元件。

45. 根据权利要求 42 所述的探头, 其中所述第三增硬元件至少部分可滑动地邻接第二增硬元件, 并且所述第二增硬元件至少部分可滑动地邻接第一增硬元件。

46. 根据权利要求 34 所述的探头, 其中所述弯曲部分的近侧部分具有第一挠性并且所述弯曲部分的远侧部分具有第二挠性, 所述第一挠性比第二挠性的挠性更大。

47. 根据权利要求 34 所述的探头, 其中所述换能器是下列中的至少一个: 超声换能器、传声器和光学探头。

48. 根据权利要求 34 所述的探头, 其中所述换能器检测或发出能量, 所述能量是下列中的至少一个: 声、振动、电、磁和放射性。

专利名称(译)	带有自适应弯曲部分的经食道超声探头		
公开(公告)号	<a href="#">CN101437439A</a>	公开(公告)日	2009-05-20
申请号	CN200780014384.0	申请日	2007-03-05
[标]申请(专利权)人(译)	艾玛克有限责任公司		
申请(专利权)人(译)	艾玛克有限责任公司		
当前申请(专利权)人(译)	艾玛克有限责任公司		
[标]发明人	EP哈雷恩		
发明人	E·P·哈雷恩		
IPC分类号	A61B1/005 A61B8/12		
CPC分类号	A61B1/0051 A61B1/00071 A61B8/12 A61B8/445		
代理人(译)	董敏		
优先权	60/779626 2006-03-06 US 60/886471 2007-01-24 US		
其他公开文献	CN101437439B		
外部链接	<a href="#">Espacenet</a> <a href="#">SIPO</a>		

摘要(译)

当经食道超声心动图用于获得心脏的左心室的经胃短轴图时，将换能器定位在胃的胃底中，向上瞄准通过左心室是最佳放置。这里公开的探头便于将换能器放置在胃底内的最佳位置，尽管在不同受试者中下食道括约肌和胃底之间的距离变化更大。在一个优选实施例中，超声探头使用在近侧挠性更大和远侧挠性更小的弯曲部分，该弯曲部分带有一系列椎骨件和增硬件，这导致探头在探头离开下食道括约肌的点处相对急剧地弯曲。

