



(12)实用新型专利

(10)授权公告号 CN 206687727 U

(45)授权公告日 2017.12.01

(21)申请号 201721187789.1

(22)申请日 2017.09.17

(73)专利权人 南京医科大学第一附属医院
地址 210029 江苏省南京市广州路300号

(72)发明人 季玲 蒋龙凤 胡文志

(74)专利代理机构 南京科知维创知识产权代理
有限责任公司 32270

代理人 杜依民

(51)Int.Cl.

A61B 8/00(2006.01)

A61G 13/08(2006.01)

A61G 13/10(2006.01)

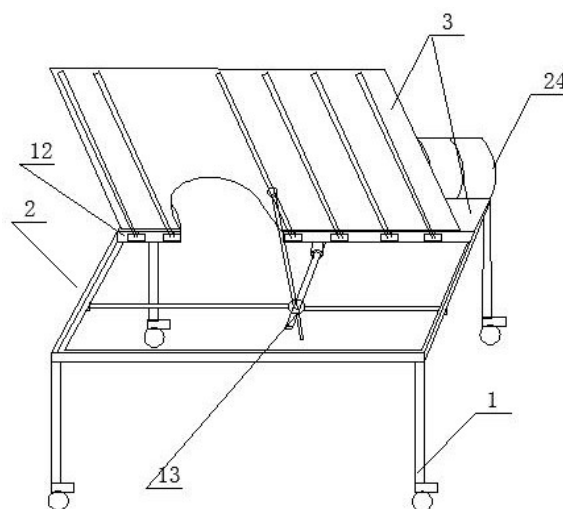
权利要求书1页 说明书5页 附图5页

(54)实用新型名称

超声心动图特殊检查床

(57)摘要

一种超声心动图特殊检查床,包括床腿、床架和床板,所述床架由两根对称设置的竖杆,和连接两根竖杆的横杆,以及连接竖杆的短横杆和连接竖杆的长横杆围成,短横杆与长横杆之间设有用于超声心动图操作的空隙,所述床架呈带开豁口的四边形形状,所述两竖杆的左侧对称设有滚动轴承;还包括翻转排架和升降机构。本实用新型由于设置了翻转排架和升降机构,且床架、翻转排架和床板上都预留了超声心动图检查的空间,使得在行超声心动图检查时,能更好的行超声心动图检查即为医护人员创造了行超声探头检查的空间。



1. 一种超声心动图特殊检查床,包括床腿、床架和床板,其特征在于:

所述床架由两根对称设置的竖杆,和连接两根竖杆的横杆,以及连接竖杆的短横杆和连接竖杆的长横杆围成,短横杆与长横杆之间设有用于超声心动图操作的空隙,所述床架呈带开豁口的四边形形状,所述两竖杆的左侧对称设有滚动轴承;

所述床腿有四个,分别固定连接在床架的四个角上;

所述床板有2块,分别为大床板和小床板,在小床板的左侧边缘处设有开口,其开口的位置与短横杆与长横杆之间设置的超声心动图操作空隙相应,在大床板的左侧边缘处设有用于超声心动图操作的凹槽,所述凹槽的位置与小床板左侧边缘处的开口相应;

还包括翻转排架和升降机构,所述翻转排架包括旋转轴、旋转杆和连接在旋转杆上的肋排杆,旋转轴设在旋转杆的两端,所述旋转杆的中上部设有弧形肋条,所述弧形肋条沿肋排杆方向凹陷,弧形肋条的底部其位置与大床板左侧边缘处的凹槽位置相应,所述旋转轴套接在滚动轴承内,所述翻转排架固定在大床板的底部;

所述升降机构包括旋转摇把、旋转杆、升降杆、支撑杆和传动机构,旋转摇把与旋转杆连接,床架的两对称设置的竖杆中部下侧设有旋转轴承座,所述支撑杆的两端分别伸入两竖杆下侧的旋转轴承座内,传动机构固定在支撑杆上,所述升降杆的侧面开有齿,所述传动机构包括齿轮,升降杆侧面开有的齿与齿轮咬合,所述齿轮套接在旋转杆上随旋转杆旋转,所述升降杆与肋排杆铰接。

2. 根据权利要求1所述的超声心动图特殊检查床,其特征在于:所述横杆的横截面呈L形。

3. 根据权利要求1所述的超声心动图特殊检查床,其特征在于:所述短横杆和长横杆上分别安装有护栏,所述护栏纵向呈弧形。

4. 根据权利要求1所述的超声心动图特殊检查床,其特征在于:所述床腿底部还设有滑轮和制动器。

5. 根据权利要求1所述的超声心动图特殊检查床,其特征在于:在短横杆朝向超声心动图操作空隙的一端,和长横杆朝向超声心动图操作空隙的一端分别增设床腿。

超声心动图特殊检查床

技术领域

[0001] 本实用新型涉及一种医用检查床,具体的说是一种超声心动图特殊检查床。

背景技术

[0002] 临床上,在做超声心动图的检查时,需要患者尤其是成人患者左侧卧位,才能采集较为清晰的经胸超声心动图图像,如胸骨旁长轴,大血管短轴,心尖四腔心切面,心尖三腔心切面,心尖两腔心切面等和其他非标准切面等。但在临床实际检查过程中,很多特殊患者,如股骨、腰椎等部位骨折的患者,脑梗,脑溢血,急诊急症意识不清的患者等不能配合左侧卧位的体位,患者只能平卧位做超声心动图检查,患者平卧时,因为心脏的重力作用,心脏距离胸腔体表皮肉的实际距离增加,造成这种平卧位的经胸的超声心动图图像超声图像的清晰度大打折扣。

[0003] 肥胖患者尤其是不能动的肥胖患者,采集较为清晰的经胸超声心动图图像更加困难。现在社会的饮食习惯,肥胖的人越来越多,肥胖的患者超声图形质量本来就很差;临床上常见很多骨折或脑梗的患者体型很肥胖,此时的超声心动图图像成像质量更差,测量结果更加不准确,可是临床诊断很大时候又恰恰需要这些患者心脏功能的准确和全面的超声心动图评估,给采集经胸的超声心动图图像的医护人员带来了极大的挑战和困难,目前市场上还没有针对此类特殊患者的专门的超声心动图检查床,对于此类患者,临床实际操作中,一是需要召集2-3名护工或患者家属,配合医护人员搬动患者头部、肩部、腰部和腿部以达到患者左侧卧位并且固定不动的目的,非常不方便;二是护工或患者家属搬动患者辅助患者左侧卧位时,多名人员配合操作再加上这些人医学知识的缺乏很难按要求配合一次到位,需要不断调整患者左侧卧位的角度,操作起来非常不方便;三是行超声心动图图像成像时,需要患者保持体位不动,而因为是多名人员用手搬着患者,患者很难保持体位固定,给医护人员采集超声心动图图像成像带来了极大的挑战;四是临床上,大多数患者的陪护人员或家属是1-2人,采集超声心动图图像成像时,辅助患者翻身人手不够,医护人员需要帮忙,一方面医护人员一只手搬动患者,另一只手握超声探头,非常的不方便;五是现有的检查床患者左侧卧位时,因为床板的原因,医护人员在患者胸部进行超声探头操作时很不方便。

发明内容

[0004] 为了解决上述技术问题,本实用新型提出一种超声心动图特殊检查床,包括床腿、床架和床板,所述床架由两根对称设置的竖杆,和连接两根竖杆的横杆,以及连接竖杆的短横杆和连接竖杆的长横杆围成,短横杆与长横杆之间设有用于超声心动图操作的空隙,所述床架呈带开豁口的四边形形状,所述两竖杆的左侧对称设有滚动轴承;

[0005] 所述床腿有四个,分别固定连接在床架的四个角上;在短横杆朝向超声心动图操作空隙的一端,和长横杆朝向超声心动图操作空隙的一端分别增设床腿。

[0006] 所述床板有2块,分别为大床板和小床板,在小床板的左侧边缘处设有开口,其开

口的位置与短横杆与长横杆之间设置超声心动图操作空隙相应,在大床板的左侧边缘处设有用于超声心动图操作的凹槽,所述凹槽的位置与小床板左侧边缘处的开口相应;

[0007] 还包括翻转排架和升降机构,所述翻转排架包括旋转轴、旋转杆和连接在旋转杆上的肋排杆,旋转轴设在旋转杆的两端,所述旋转杆的中上部设有弧形肋条,所述弧形肋条沿肋排杆方向凹陷,弧形肋条的底部其位置与大床板左侧边缘处的凹槽位置相应,所述旋转轴套接在滚动轴承内,所述翻转排架固定在大床板的底部;

[0008] 所述升降机构包括旋转摇把、旋转杆、升降杆、支撑杆和传动机构,旋转摇把与旋转杆连接,床架的两对称设置的竖杆中部下侧设有旋转轴承座,所述支撑杆的两端分别伸入两竖杆下侧的旋转轴承座内,传动机构固定在支撑杆上,所述升降杆的侧面开有齿,所述传动机构包括齿轮,升降杆侧面开有的齿与齿轮咬合,所述齿轮套接在旋转杆上随旋转杆旋转,所述升降杆与肋排杆铰接。

[0009] 所述横杆的横截面呈L形。

[0010] 所述短横杆和长横杆上分别安装有护栏,所述护栏纵向呈弧形。

[0011] 所述床腿底部还设有滑轮和制动器。

[0012] 在短横杆朝向超声心动图操作空隙的一端,和长横杆朝向超声心动图操作空隙的一端分别增设床腿。

[0013] 有益效果:本实用新型由于设置了翻转排架和升降机构,且床架、翻转排架和床板上都预留了超声心动图检查的空间,使得在行超声心动图检查时,需要将不能动的特殊患者左侧翻身时,医护人员手摇旋转摇把,在旋转杆、传动机构的作用下,将升降杆升起,在升降杆向上的力的作用下,使得翻转排架、大床板绕旋转轴旋转,从而帮助患者完成左倾翻身。且床架、翻转排架和床板上都预留的超声心动图检查的空间,使得医护人员能够在患者左倾一定角度后,更好的行超声心动图检查即为医护人员创造了行超声探头检查的空间。

附图说明

[0014] 图1为超声心动图特殊检查床结构示意图;

[0015] 图2为无大床板超声心动图特殊检查床结构示意图;

[0016] 图3为床架结构示意图;

[0017] 图4为床架与床腿结构示意图;

[0018] 图5为床板结构示意图;

[0019] 图6为翻转排架结构示意图;

[0020] 图7为升降机构结构示意图;

[0021] 图8为传动机构结构示意图;

[0022] 图9为横杆横断面结构示意图;

[0023] 图中,床腿1,床架2,床板3,竖杆4-1、4-2,横杆5,短横杆6,长横杆7,空隙8,滚动轴承9-1、9-2;大床板10-1,小床板10-2,开口11,凹槽12A,翻转排架12,升降机构13,旋转轴14-1、14-2,旋转杆15,肋排杆16,弧形肋条17,旋转摇把18,旋转杆19,升降杆20,撑杆21和传动机构22,旋转轴承座23-1、23-2,护栏24,加固杆25。

具体实施方式

[0024] 实施例1:实施例2:如图1所示,一种超声心动图特殊检查床,包括床腿1、床架2和床板3;

[0025] 如图3所示,所述床架2由两根对称设置的竖杆4-1、4-2,和连接两根竖杆4-1、4-2的横杆5,以及连接竖杆4-1的短横杆6和连接竖杆4-2的长横杆7围成,短横杆6与长横杆7之间设有用于超声心动图操作的空隙8,患者左侧卧位时,医护人员为了能更好的采集超声心动图,需要将超声探头从患者左侧体位下部进行超声扫描,即从患者的心脏位,短横杆6与长横杆7之间设有的用于超声心动图操作的空隙8为医护人员的操作预留了操作空间,是的医护人员进行超声探头操作更方便,快捷。所述床架2呈带开豁口的四边形形状,所述两竖杆4-1、4-2的左侧对称设有滚动轴承9-1、9-2;

[0026] 如图4所示,所述床腿1有四个,分别固定连接在床架2的四个角上;在短横杆6朝向超声心动图操作空隙8的一端,和长横杆7朝向超声心动图操作空隙8的一端分别增设床腿1,增设的床腿能够增加床架的牢固性,防止短横杆6和长横杆7断裂。

[0027] 如图5所示,所述床板3有2块,分别为大床板10-1和小床板10-2,大床板10-1和小床板10-2各自独立,小床板10-2的宽度与患者左侧卧位时的肩宽相应,为何要将床板3分设大床板10-1和小床板10-2,是因为如果床板3为一整块,当翻动床板时,患者左侧将与床边护栏形成夹角,从而夹上患者,本发明设置了小床板10-2,小床板10-2固定不动,当需要患者左侧卧位时,只需翻转大床板10-1,大床板10-1与床边护栏之间保持一定的距离即小床板10-1宽度的距离,为患者预留了左侧卧位时的空间,有效防止了患者被夹伤。

[0028] 在小床板10-2的左侧边缘处设有开口11,其开口11的位置与短横杆6与长横杆7之间设置超声心动图操作空隙8相应,在大床板10-1的左侧边缘处设有用于超声心动图操作的凹槽12A,所述凹槽12A的位置与小床板10-2左侧边缘处的开口11相应;设置开口11、凹槽12A的目的也是为了为医护人员行患者左侧卧位躯干下部超声探头扫描预留空间,方便医护人员操作。

[0029] 如图1、2所示,还包括翻转排架12和升降机构13,如图,3、5、6、7所示,所述翻转排架12包括旋转轴14-1、14-2,旋转杆15和连接在旋转杆15上的肋排杆16,旋转轴14-1、14-2分别设在旋转杆15的两端,所述旋转杆15的中上部设有弧形肋条17,所述弧形肋条17沿肋排杆16方向凹陷,弧形肋条17的底部其位置与大床板10-1左侧边缘处的凹槽12A位置相应,设置弧形肋条17的目的一方面是为了增加旋转杆15的牢固性,另一方面将弧形肋条17在大床板10-1的下侧能增加对大床板10-1的支撑力,还为了为医护人员行患者左侧卧位躯干下部超声探头扫描预留空间,方便医护人员操作。所述旋转轴14-1、14-2分别套接在滚动轴承9-1、9-2内,旋转轴14-1、14-2分别套接在滚动轴承9-1、9-2内使得翻转排架12能更好的翻转,所述翻转排架12固定在大床板10-1的底部;

[0030] 如图7、8所示,所述升降机构13包括旋转摇把18、旋转杆19、升降杆20、支撑杆21和传动机构22,旋转摇把18与旋转杆19连接;如图3、4所示,床架的两对称设置的竖杆4-1、4-2中部下侧设有旋转轴承座23-1、23-2,所述支撑杆21的两端分别伸入两竖杆4-1、4-2下侧的旋转轴承座23-1、23-2内,传动机构22固定在支撑杆21上;所述升降杆20的侧面开有齿,所述传动机构22包括齿轮23,升降杆20的侧面开有的齿与齿轮23咬合,所述齿轮23套接在旋转杆19上随旋转杆19旋转,所述升降杆20与肋排杆16铰接。临床上需要将患者左侧卧位时,医护人员用手摇旋转摇把18,旋转摇把18带动旋转杆19旋转,旋转杆19带动齿轮23旋转,因

为升降杆20的侧面开有的齿与齿轮23咬合,从而将升降杆20向上升起,升降杆20顶住肋排杆16,肋排杆带动大床板10-1绕旋转轴14-1、14-2旋转,即大床板10-1右侧抬起,从而将患者左侧卧位,为了增加肋排杆16的牢固性,还可以在肋排杆的横向上增加横向1-8根加固杆25,从而使肋排杆16更加牢固。

[0031] 如图9所示,所述横杆5的横截面呈L形。肋排杆16的长度,以达到横杆15其L形截面的底部作为肋排杆16的承载底座的目的为最佳,能增加支撑力。

[0032] 如图1、2所示,所述短横杆6和长横杆7上分别安装有护栏24,所述护栏24纵向呈弧形。护栏能防止患者掉下床,弧形护栏,在行超声心动图特殊检查患者左侧卧位时,因为护栏呈弧形,患者躯干呈圆弧形,增加了患者的舒适度。

[0033] 本实用新型由于设置了翻转排架12和升降机构13,且床架2、翻转排架12和床板3上都预留了超声心动图检查的空间,使得在行超声心动图检查时,需要将不能动的特殊患者左侧翻身时,医护人员手摇旋转摇把18,在旋转杆19、传动机构22的作用下,将升降杆20升起,在升降杆20向上的力的作用下,使得翻转排架12、大床板10-1绕旋转轴14-1、14-2旋转,从而帮助患者完成左倾翻身。且床架2、翻转排架12和床板3上都预留的超声心动图检查的空间,使得医护人员能够在患者左倾一定角度后,更好的行超声心动图检查即为医护人员创造了行超声探头检查的空间。

[0034] 实施例2:如图1所示,一种超声心动图特殊检查床,包括床腿1、床架2和床板3;

[0035] 如图3所示,所述床架2由两根对称设置的竖杆4-1、4-2,和连接两根竖杆4-1、4-2的横杆5,以及连接竖杆4-1的短横杆6和连接竖杆4-2的长横杆7围成,短横杆6与长横杆7之间设有用于超声心动图操作的空隙8,所述床架2呈带开豁口的四边形形状,所述两竖杆4-1、4-2的左侧对称设有滚动轴承9-1、9-2;

[0036] 如图4所示,所述床腿1有四个,分别固定连接在床架2的四个角上;

[0037] 如图5所示,所述床板3有2块,分别为大床板10-1和小床板10-2,在小床板10-2的左侧边缘处设有开口11,其开口11的位置与短横杆6与长横杆7之间设置超声心动图操作空隙8相应,在大床板10-1的左侧边缘处设有用于超声心动图操作的凹槽12A,所述凹槽12A的位置与小床板10-2左侧边缘处的开口11相应;

[0038] 如图1、2所示,还包括翻转排架12和升降机构13,如图,3、5、6、7所示,所述翻转排架12包括旋转轴14-1、14-2,旋转杆15和连接在旋转杆15上的肋排杆16,旋转轴14-1、14-2分别设在旋转杆15的两端,所述旋转杆15的中上部设有弧形肋条17,所述弧形肋条17沿肋排杆16方向凹陷,弧形肋条17的底部其位置与大床板10-1左侧边缘处的凹槽12A位置相应,所述旋转轴14-1、14-2分别套接在滚动轴承9-1、9-2内,所述肋排杆16的长度小于竖杆4-1、4-2的长度,所述翻转排架12固定在大床板10-1的底部;

[0039] 如图7、8所示,所述升降机构13包括旋转摇把18、旋转杆19、升降杆20、支撑杆21和传动机构22,旋转摇把18与旋转杆19连接;如图3、4所示,床架的两对称设置的竖杆4-1、4-2中部下侧设有旋转轴承座23-1、23-2,所述支撑杆21的两端分别伸入两竖杆4-1、4-2下侧的旋转轴承座23-1、23-2内,传动机构22固定在支撑杆21上;所述升降杆20的侧面开有齿,所述传动机构22包括齿轮23,升降杆20的侧面开有的齿与齿轮23咬合,所述齿轮23套接在旋转杆19上随旋转杆19旋转,所述升降杆20与肋排杆16铰接。

[0040] 如图9所示,所述横杆5的横截面呈L形。

[0041] 如图1、2所示,所述短横杆6和长横杆7上分别安装有护栏24,所述护栏24纵向呈弧形。

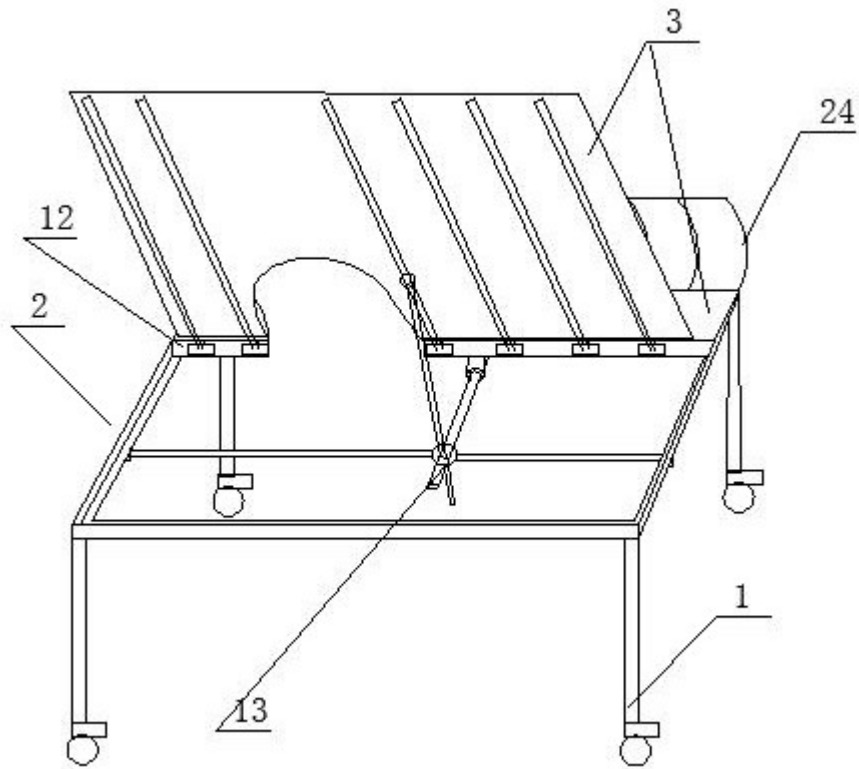


图1

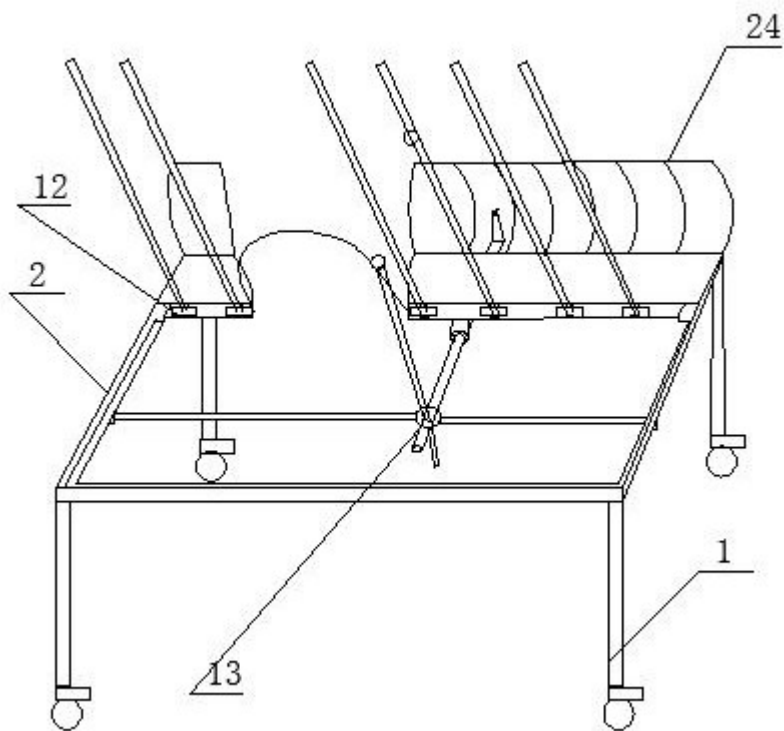


图2

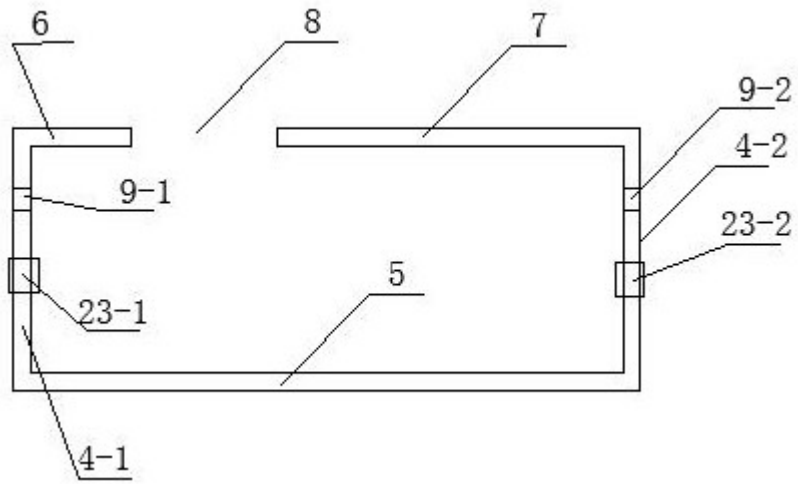


图3

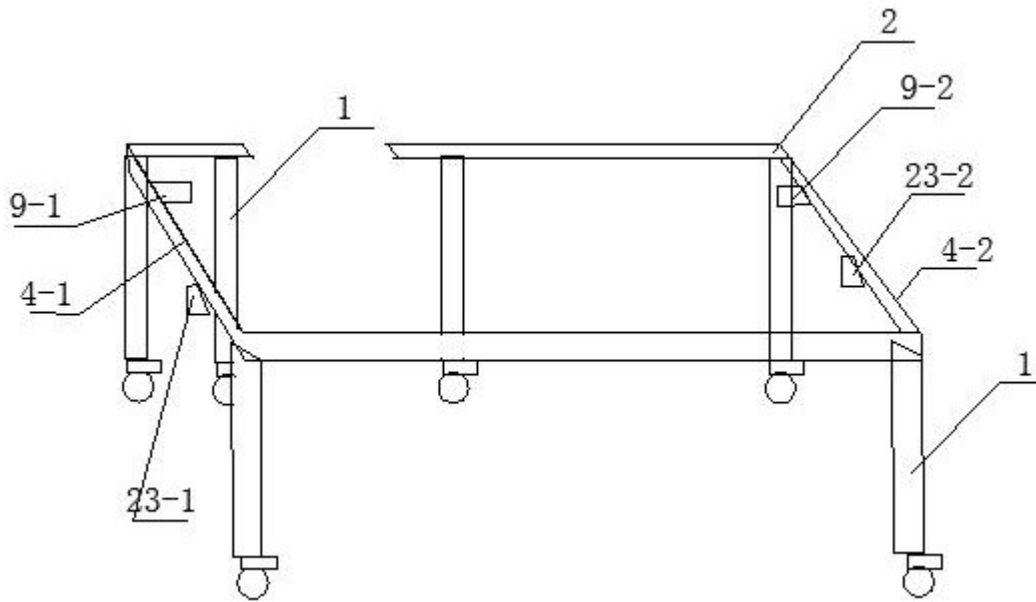


图4

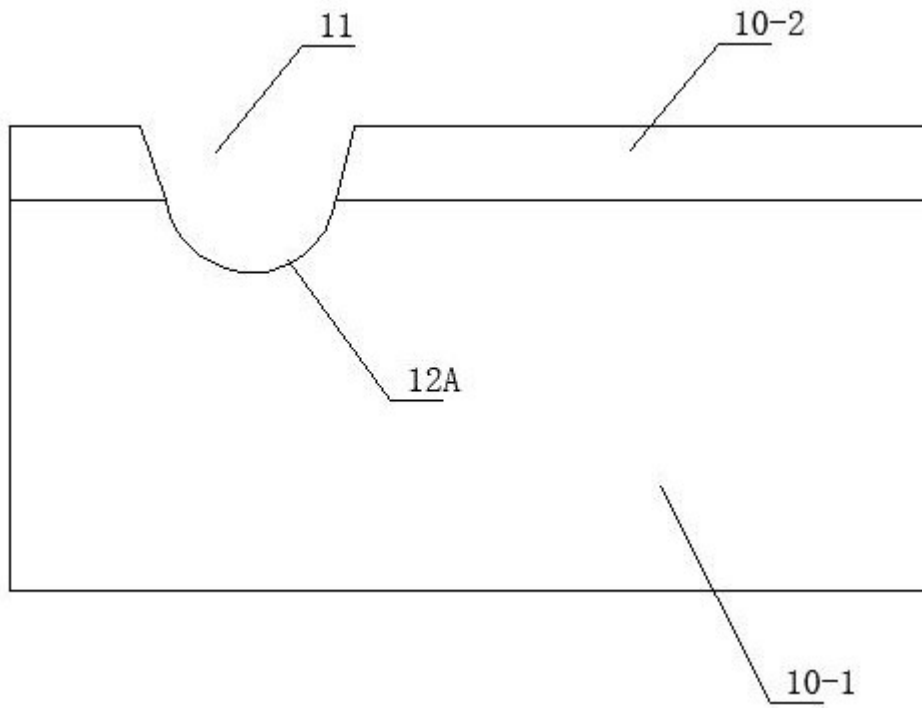


图5

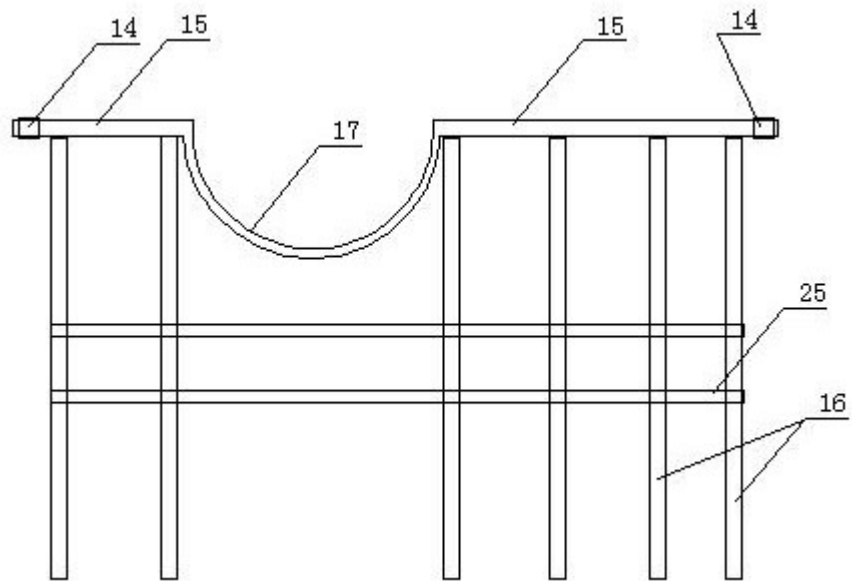


图6

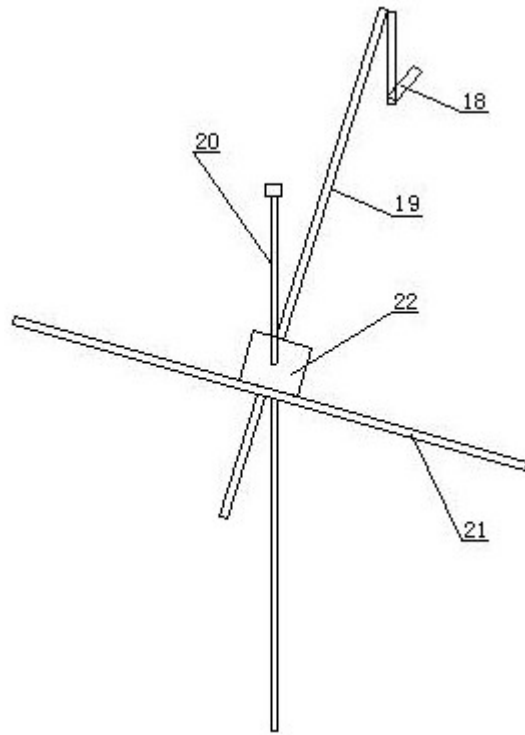


图7

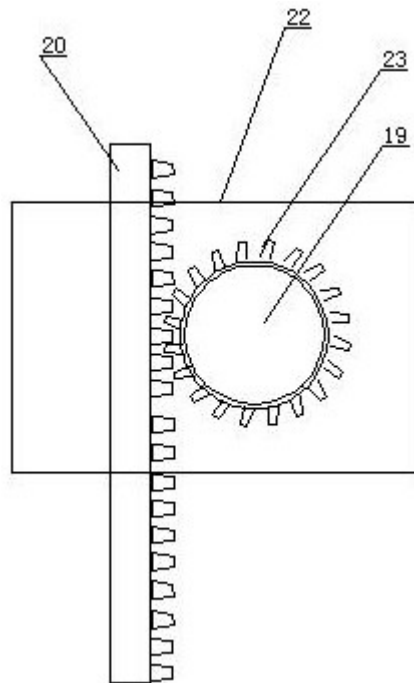


图8

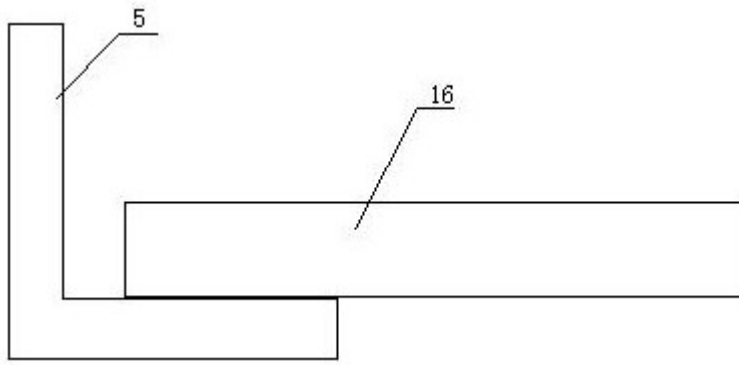


图9

专利名称(译)	超声心动图特殊检查床		
公开(公告)号	CN206687727U	公开(公告)日	2017-12-01
申请号	CN201721187789.1	申请日	2017-09-17
[标]申请(专利权)人(译)	南京医科大学第一附属医院		
申请(专利权)人(译)	南京医科大学第一附属医院		
当前申请(专利权)人(译)	南京医科大学第一附属医院		
[标]发明人	季玲 蒋龙凤 胡文志		
发明人	季玲 蒋龙凤 胡文志		
IPC分类号	A61B8/00 A61G13/08 A61G13/10		
外部链接	Espacenet SIPO		

摘要(译)

一种超声心动图特殊检查床，包括床腿、床架和床板，所述床架由两根对称设置的竖杆，和连接两根竖杆的横杆，以及连接竖杆的短横杆和连接竖杆的长横杆围成，短横杆与长横杆之间设有用于超声心动图操作的空隙，所述床架呈带开豁口的四边形形状，所述两竖杆的左侧对称设有滚动轴承；还包括翻转排架和升降机构。本实用新型由于设置了翻转排架和升降机构，且床架、翻转排架和床板上都预留了超声心动图检查的空间，使得在行超声心动图检查时，能更好的行超声心动图检查即为医护人员创造了行超声探头检查的空间。

