



(12)发明专利申请

(10)申请公布号 CN 108771549 A

(43)申请公布日 2018. 11. 09

(21)申请号 201810629140.3

(22)申请日 2018.06.19

(71)申请人 中国医学科学院生物医学工程研究所

地址 300192 天津市南开区白堤路236号

申请人 天津迈达医学科技股份有限公司

(72)发明人 杨军 王文赛 宋学东 高璇
周盛 王晓春

(74)专利代理机构 天津市北洋有限责任专利代理事务所 12201

代理人 杜文茹

(51)Int.Cl.

A61B 8/00(2006.01)

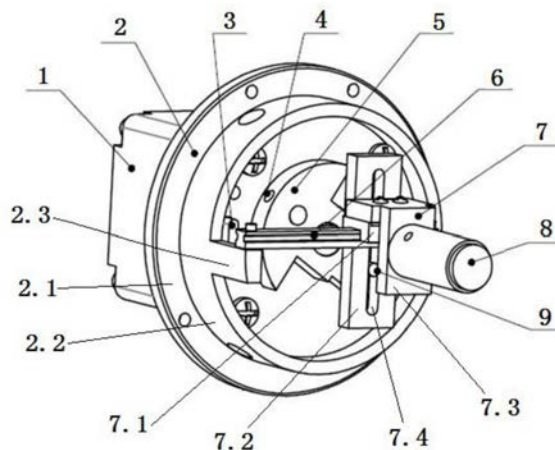
权利要求书2页 说明书5页 附图2页

(54)发明名称

一种可降低震动的超声机械线性扫描探头

(57)摘要

一种可降低震动的超声机械线性扫描探头,探头主体架是由底盘和一体连接在底盘盘面上的主体环构成,底盘通过螺丝固定连接在步进电机的前端面上,步进电机的电机轴贯穿底盘固定连接位于主体环内部的偏心轮,主体环的前端口沿直径水平设置有直线导轨,直线导轨上设置有换能器架,换能器架的前端固定设置有超声换能器,的偏心轮上设置有用于驱动换能器架沿直线导轨移动的拨杆。本发明可以获得高质量的高频超声图像的二维超声探头,该探头能够有效降低探头机械线性扫描时带来的机械震动,在驱动电机单向匀速旋转,超声换能器的直线运动速度是正弦模式情况下,做到在直线扫描范围内等空间间隔均匀采样,并能够准确检测超声换能器采集图像时的起始位置。



1. 一种可降低震动的超声机械线性扫描探头,包括步进电机(1)和探头主架体(2),其特征在于,所述探头主架体(2)是由底盘(2.1)和一体连接在底盘(2.1)盘面上的主体环(2.2)构成,所述底盘(2.1)通过螺丝固定连接在步进电机(1)的前端面上,所述步进电机(1)的电机轴贯穿所述底盘(2.1)固定连接位于所述主体环(2.2)内部的偏心轮(5),所述主体环(2.2)的前端口沿直径水平设置有直线导轨(6),所述直线导轨(6)上设置有换能器架(7),所述换能器架(7)的前端固定设置有超声换能器(8),所述的偏心轮(5)上设置有用于驱动所述换能器架(7)沿所述直线导轨(6)移动的拨杆(9)。

2. 根据权利要求1所述的一种可降低震动的超声机械线性扫描探头,其特征在于,所述底盘(2.1)的直径大于所述主体环(2.2)的直径。

3. 根据权利要求1所述的一种可降低震动的超声机械线性扫描探头,其特征在于,所述的偏心轮(5)包括有圆弧片体(5.1)、一体连接在所述圆弧片体(5.1)下边的第一矩形片体(5.2)和一体连接在所述第一矩形片体(5.2)下边的第二矩形片体(5.3),所述圆弧片体(5.1)、第一矩形片体(5.2)和第二矩形片体(5.3)同轴,所述第一矩形片体(5.2)的宽度大于第二矩形片体(5.3)的宽度,所述圆弧片体(5.1)的圆心(5.4)位于所述第一矩形片体(5.2)上,所述第二矩形片体(5.3)的底边为弧形底边,所述圆弧片体(5.1)的圆心(5.4)也构成所述弧形底边的圆心,同时所述的圆心(5.4)构成用于连接所述电机轴的轴孔(5.5)的孔心,所述的拨杆(9)设置在所述的第二矩形片体(5.3)上。

4. 根据权利要求3所述的一种可降低震动的超声机械线性扫描探头,其特征在于,以偏心轮(5)的轴为分界,当偏心轮(5)设置有拨杆(9)一侧的力矩包括换能器架(7)和超声换能器(8)时所得到的力矩与偏心轮(5)没有设置拨杆(9)一侧的力矩相等,且方向相反。

5. 根据权利要求1所述的一种可降低震动的超声机械线性扫描探头,其特征在于,所述探头主架体(2)的主体环(2.2)前端口的两侧相对称的向前凸出的形成有凸台(2.3),所述直线导轨(6)的两端分别固定在两个所述的凸台(2.3)上。

6. 根据权利要求5所述的一种可降低震动的超声机械线性扫描探头,其特征在于,所述的凸台(2.3)上对应偏心轮(5)设置有霍尔器件(3),所述偏心轮(5)远离拨杆(9)的一侧边上对应所述的霍尔器件(3)设置有磁体(4),所述磁体(4)与所述的霍尔器件(3)共同构成探头位置检测装置。

7. 根据权利要求1所述的一种可降低震动的超声机械线性扫描探头,其特征在于,所述的换能器架(7)包括有连接在所述直线导轨(6)上的滑块(7.1),固定在所述滑块(7.1)后侧的导向板(7.2),分别固定在所述滑块(7.1)上端、导向板(7.2)前侧用于安装超声换能器(8)的倒L型安装架(7.3),所述导向板(7.2)上形成有插入所述拨杆(9)的垂直滑道(7.4),在所述偏心轮(5)的驱动下,拨杆(9)在垂直滑道(7.4)内上下移动,带动所述滑块(7.1)沿所述直线导轨(6)水平移动,从而使所述超声换能器(8)水平移动。

8. 根据权利要求1所述的一种可降低震动的超声机械线性扫描探头,其特征在于,所述步进电机(1)工作时为单向匀速旋转,所述超声换能器(8)在所述直线导轨(6)上运动速度呈正弦变化,设计超声机械线性扫描探头中拨杆半径为R,直线扫描范围为L,每帧图像由N条采样线构成,在等空间间隔采样情况下,采样线的间隔为 $\Delta L=L/(N-1)$,从而确定每条采样线的空间位置,根据每条采样线的空间位置能够得到相应采样线在拨杆运动轨迹上所对应的角度,也即每条采样线的位置与电机旋转角度的关系,

第一条采样线在拨杆运动轨迹上所对应的角度 α_1 ,根据几何关系有

$$\cos\alpha_1=L/2R$$

第 n 条采样线在拨杆运动轨迹上所对应的角度 α_n ,根据几何关系有

$$\cos\alpha_n = \frac{L/2 - (n-1)\Delta L}{R}$$

ΔL 为每条采样线的空间间隔,由上式得到 α_n 为

$$\alpha_n = \cos^{-1} \left[\frac{L}{2R} - \frac{L(n-1)}{R(N-1)} \right]$$

通过上述公式得到每条采样线的位置与电机旋转角度的关系,得到了每条采样线所对应的旋转角,而步进电机(1)是单向匀速旋转的,也就得到了每条采样线对应的采样时刻。

一种可降低震动的超声机械线性扫描探头

技术领域

[0001] 本发明涉及一种扫描探头。特别是涉及一种可降低震动的超声机械线性扫描探头。

背景技术

[0002] 高频超声一般指中心频率大于10MHz的超声,高频超声因其超常的分辨能力,在皮肤、甲状腺及眼部等浅表器官疾病诊断方面具有十分重要的意义。高频超声图像的侧向分辨力和轴向分辨力决定了高频超声成像的质量,其中高频超声图像的侧向分辨力与声束的间隔有关,声束越细,侧向分辨力越好;高频超声图像的轴向分辨力与换能器的中心频率成正比,中心频率越高,轴向分辨力越好。

[0003] 目前在高频超声领域多采用单阵元机械扫描方式采集高频超声图像。常用的机械扫描方式有扇形扫描和线性扫描,对于以浅表器官为主要检测对象的高频超声来说,扇形扫描方式下超声对组织的入射角在整个成像平面上分布极不均匀,会导致图像的成像质量严重下降,而线性扫描可以有效解决这一问题。单阵元换能器中心频率可以做的很高,对于线性运动的单阵元超声换能器也能够达到精细的扫描声束间隔,因此单阵元的超声换能器做直线往复运动扫描可以解决扫描声束间隔要求小和换能器阵元中心频率要求高的矛盾。

[0004] 机械线性扫描可以选择用步进电机来驱动,如果采用步进电机双向转动的驱动方式,则超声换能器线性扫描改变方向时受力很大,很难做到匀速,而采用单向旋转的方法,通过传动机构将步进电机的圆周运动转化为超声换能器的直线运动,则可大大缓解这一问题。但是这种方法行成的扫描通常是不匀速的,超声换能器的直线运动速度是正弦模式的,如果采用等时间间隔采样,就会造成扫描区域内的采样线两侧密中间疏,使用这样的扫描采样线重建二维超声图像时就会对采样线密集区域进行一定的剔除,对采样线稀疏区域进行人为插值,不仅造成资源的浪费,还会对图像质量带来影响。

[0005] 机械线性扫描由于部件行程大,会引起超声探头较大的震动。由于高频超声精细的特点,如果不对超声探头进行减震处理,会给高频超声图像带来较大误差,采用加配重块的方法,可降低震动。

发明内容

[0006] 本发明所要解决的技术问题是,提供一种能够在直线扫描范围内等空间间隔均匀采样,并能够准确检测超声换能器采集图像时的起始位置的可降低震动的超声机械线性扫描探头。

[0007] 本发明所采用的技术方案是:一种可降低震动的超声机械线性扫描探头,包括步进电机和探头主架体,所述探头主架体是由底盘和一体连接在底盘盘面上的主体环构成,所述底盘通过螺丝固定连接在步进电机的前端面上,所述步进电机的电机轴贯穿所述底盘固定连接位于所述主体环内部的偏心轮,所述主体环的前端口沿直径水平设置有直线导轨,所述直线导轨上设置有换能器架,所述换能器架的前端固定设置有超声换能器,所述的

偏心轮上设置有用于驱动所述换能器架沿所述直线导轨移动的拨杆。

[0008] 所述底盘的直径大于所述主体环的直径。

[0009] 所述的偏心轮包括有圆弧片体、一体连接在所述圆弧片体下边的第一矩形片体和一体连接在所述第一矩形片体下边的第二矩形片体,所述圆弧片体、第一矩形片体和第二矩形片体同轴,所述第一矩形片体的宽度大于第二矩形片体的宽度,所述圆弧片体的圆心位于所述第一矩形片体上,所述第二矩形片体的底边为弧形底边,所述圆弧片体的圆心也构成所述弧形底边的圆心,同时所述的圆心构成用于连接所述电机轴的轴孔的孔心,所述的拨杆设置在所述的第二矩形片体上。

[0010] 以偏心轮的轴为分界,当偏心轮设置有拨杆一侧的力矩包括换能器架和超声换能器时所得到的力矩与偏心轮没有设置拨杆一侧的力矩相等,且方向相反。

[0011] 所述探头主架体的主体环前端口的一侧相对称的向前凸出的形成有凸台,所述直线导轨的两端分别固定在两个所述的凸台上。

[0012] 所述的凸台上对应偏心轮设置有霍尔器件,所述偏心轮远离拨杆的一侧边上对应所述的霍尔器件设置有磁体,所述磁体与所述的霍尔器件共同构成探头位置检测装置。

[0013] 所述的换能器架包括有连接在所述直线导轨上的滑块,固定在所述滑块后侧的导向板,分别固定在所述滑块上端、导向板前侧用于安装超声换能器的倒L型安装架,所述导向板上形成有插入所述拨杆的垂直滑道,在所述偏心轮的驱动下,拨杆在垂直滑道内上下移动,带动所述滑块沿所述直线导轨水平移动,从而使所述超声换能器水平移动。

[0014] 所述步进电机工作时为单向匀速旋转,所述超声换能器在所述直线导轨上运动速度呈正弦变化,设计超声机械线性扫描探头中拨杆半径为R,直线扫描范围为L,每帧图像由N条采样线构成,在等空间间隔采样情况下,采样线的间隔为 $\Delta L=L/(N-1)$,从而确定每条采样线的空间位置,根据每条采样线的空间位置能够得到相应采样线在拨杆运动轨迹上所对应的角度,也即每条采样线的位置与电机旋转角度的关系,

[0015] 第一条采样线在拨杆运动轨迹上所对应的角度 α_1 ,根据几何关系有

$$[0016] \quad \cos \alpha_1 = L/2R$$

[0017] 第n条采样线在拨杆运动轨迹上所对应的角度 α_n ,根据几何关系有

$$[0018] \quad \cos \alpha_n = \frac{L/2 - (n-1)\Delta L}{R}$$

[0019] ΔL 为每条采样线的空间间隔,由上式得到 α_n 为

$$[0020] \quad \alpha_n = \cos^{-1} \left[\frac{L}{2R} - \frac{L(n-1)}{R(N-1)} \right]$$

[0021] 通过上述公式得到每条采样线的位置与电机旋转角度的关系,得到了每条采样线所对应的旋转角,而步进电机是单向匀速旋转的,也就得到了每条采样线对应的采样时刻。

[0022] 本发明的一种可降低震动的超声机械线性扫描探头,可以获得高质量的高频超声图像的二维超声探头,该探头能够有效降低探头机械线性扫描时带来的机械震动,在驱动电机单向匀速旋转,超声换能器的直线运动速度是正弦模式情况下,做到在直线扫描范围内等空间间隔均匀采样,并能够准确检测超声换能器采集图像时的起始位置。本发明的有益效果是:

[0023] (1) 实现高频超声的机械线性扫描方式;

[0024] (2) 在步进电机作为驱动单向匀速旋转时,超声换能器的直线运动速度是正弦模式下,能够在直线扫描范围内等空间间隔均匀采样,提高图像质量;

[0025] (3) 该探头能够有效降低机械线性扫描时带来的机械震动;

[0026] (4) 该探头能够准确检测超声换能器采集图像时的起始位置。

附图说明

[0027] 图1是本发明一种可降低震动的超声机械线性扫描探头的结构示意图;

[0028] 图2是本发明中偏心轮的结构示意图;

[0029] 图3是本发明的等空间间隔采样示意图。

[0030] 图中

[0031]	1:步进电机	2:探头主架体
[0032]	2.1:底盘	2.2:主体环
[0033]	3:霍尔器件	4:磁体
[0034]	5:偏心轮	5.1:有圆弧片体
[0035]	5.2:第一矩形片体	5.3:第二矩形片体
[0036]	5.4:圆心	5.5:轴孔
[0037]	6:直线导轨	7:换能器架
[0038]	7.1:滑块	7.2:导向板
[0039]	7.3:倒L型安装架	7.4:垂直滑道
[0040]	8:超声换能器	9:拨杆

具体实施方式

[0041] 下面结合实施例和附图对本发明的一种可降低震动的超声机械线性扫描探头做出详细说明。

[0042] 如图1所示,本发明的一种可降低震动的超声机械线性扫描探头,包括步进电机1和探头主架体2,所述探头主架体2是由底盘2.1和一体连接在底盘2.1盘面上的主体环2.2构成,所述底盘2.1的直径大于所述主体环2.2的直径。所述底盘2.1通过螺丝固定连接在步进电机1的前端面上,所述步进电机1的电机轴贯穿所述底盘2.1固定连接位于所述主体环2.2内部的偏心轮5,所述主体环2.2的前端口沿直径水平设置有直线导轨6。所述直线导轨6上设置有换能器架7,所述换能器架7的前端固定设置有超声换能器8,所述的超声换能器8用来发射和接收超声波信号。所述的偏心轮5上设置有用于驱动所述换能器架7沿所述直线导轨6移动的拨杆9。

[0043] 所述探头主架体2的主体环2.2前端口的两侧相对称的向前凸出的形成有凸台2.3,所述直线导轨6的两端分别固定在两个所述的凸台2.3上。所述的凸台2.3上对应偏心轮5设置有霍尔器件3,所述偏心轮5远离拨杆9的一侧边上对应所述的霍尔器件3设置有磁体4,所述磁体4与所述的霍尔器件3共同构成探头位置检测装置,用来检测超声换能器采集图像时的起始位置。

[0044] 所述的换能器架7包括有连接在所述直线导轨6上的滑块7.1,固定在所述滑块7.1后侧的导向板7.2,分别固定在所述滑块7.1上端、导向板7.2前侧用于安装超声换能器8的

倒L型安装架7.3,所述导向板7.2上形成有插入所述拨杆9的垂直滑道7.4,当步进电机1转动时带动偏心轮5转动,在所述偏心轮5的驱动下,拨杆9在垂直滑道7.4内上下移动,带动所述滑块7.1沿所述直线导轨6水平移动,使拨动换能器架在直线导轨上直线往复运动,将圆周运动转化为直线运动,从而使所述超声换能器8水平移动,实现线性扫描。

[0045] 偏心轮的主要作用是用来降低扫描时带来的机械震动,如图2所示,所述的偏心轮5包括有圆弧片体5.1、一体连接在所述圆弧片体5.1下边的第一矩形片体5.2和一体连接在所述第一矩形片体5.2下边的第二矩形片体5.3,所述圆弧片体5.1、第一矩形片体5.2和第二矩形片体5.3同轴,所述第一矩形片体5.2的宽度大于第二矩形片体5.3的宽度。所述圆弧片体5.1的圆心5.4位于所述第一矩形片体5.2上,所述第二矩形片体5.3的底边为弧形底边,所述圆弧片体5.1的圆心5.4也构成所述弧形底边的圆心,同时所述的圆心5.4构成用于连接所述电机轴的轴孔5.5的孔心,所述的拨杆9设置在所述的第二矩形片体5.3上。

[0046] 以偏心轮5的轴为分界,当偏心轮5设置有拨杆9一侧的力矩包括换能器架7和超声换能器8时所得到的力矩与偏心轮5没有设置拨杆9一侧的力矩相等,且方向相反。

[0047] 本发明的换能器架7和超声换能器8的总重量为 m ,拨杆的运动半径为 r ,偏心轮质量为 M ,其重心距离电机输出轴为 R ,所以换能器架7和超声换能器8运动时的力矩为 $mg \cdot r$,偏心轮5力矩为 $Mg \cdot R$ 。为了降低超声换能器8直线运动时的震动,使两者力矩大致相等,即 $mg \cdot r \approx Mg \cdot R$ 。偏心轮5采用密度较大的材质,以增大配重力矩。偏心轮5运动方向始终和超声换能器8相反,且在超声换能器8运动方向上力矩大致相等,在超声换能器8线性扫描时最大限度的消除探头扫描时带来的机械震动。加入偏心轮5降低了超声换能器8直线运动方向上的震动,但却加大了与其垂直方向上的震动,所以偏心轮质量要稍小于计算值。

[0048] 本发明所用的步进电机1的输出轴和偏心轮5固定连接,步进电机1工作时单向匀速旋转,带动偏心轮上的拨杆在换能器架7的垂直滑道7.4里运动,拨动换能器架7及安装在其上的超声换能器8沿直线导轨6直线往复运动,将圆周运动转化为直线运动,实现线性扫描。本发明实施例中拨杆9的运动半径 r 为7.5mm,实现直线扫描范围为15mm,有效采样范围14.5mm。

[0049] 超声换能器8的移动速度是圆周运动的拨杆9线速度在水平方向上的分量,如图3所示,用 V_1 表示超声换能器8的移动速度,用 V 表示步进电机1旋转速度,则有如下关系:

$$[0050] \quad V_1 = V \cdot \sin \alpha$$

[0051] 超声换能器8的移动速度随着步进电机1的旋转成正弦变化,超声换能器8在扫描区域的两侧速度慢,中间区域速度快。在步进电机1是匀速旋转的条件下,如果采用等时间间隔采样,就会造成扫描区域内的采样线两侧密中间疏,使用这样的扫描采样线重建二维超声图像时就会对采样线密集区域进行一定的剔除,对采样线稀疏区域进行人为插值,不仅造成资源的浪费,还会对图像质量带来影响。本发明设计在等空间间隔采样。

[0052] 在等空间间隔采样情况下,每条采样线的空间位置会具体确定,通过计算每条采样线的位置与电机旋转角度的关系,就可得到每条采样线所对应的旋转角,也就得到了每条采样线对应的采样时刻。按此时刻表进行采样,即可实现等空间间隔采样。

[0053] 本发明中所述步进电机1工作时为单向匀速旋转,所述超声换能器8在所述直线导轨6上运动速度呈正弦变化,设计超声机械线性扫描探头中拨杆半径为 R ,直线扫描范围为 L ,如图3所示,每帧图像由 N 条采样线构成,在等空间间隔采样情况下,采样线的间隔为 ΔL

$=L/(N-1)$ ，从而确定每条采样线的空间位置，根据每条采样线的空间位置能够得到相应采样线在拨杆运动轨迹上所对应的角度，也即每条采样线的位置与电机旋转角度的关系，

[0054] 第一条采样线在拨杆运动轨迹上所对应的角度 α_1 ，根据几何关系有

$$[0055] \quad \cos\alpha_1=L/2R$$

[0056] 第n条采样线在拨杆运动轨迹上所对应的角度 α_n ，根据几何关系有

$$[0057] \quad \cos\alpha_n = \frac{L/2 - (n-1)\Delta L}{R}$$

[0058] ΔL 为每条采样线的空间间隔，由上式得到 α_n 为

$$[0059] \quad \alpha_n = \cos^{-1} \left[\frac{L}{2R} - \frac{L(n-1)}{R(N-1)} \right]$$

[0060] 通过上述公式得到每条采样线的位置与电机旋转角度的关系，得到了每条采样线所对应的旋转角，而步进电机(1)是单向匀速旋转的，也就得到了每条采样线对应的采样时刻。

[0061] 将每条采样线对应的采样时刻按顺序存入存储器初始化文件MIF (Memory Initialization File)，在FPGA(Field Programmable Gate Array)内部基于MIF文件创建只读存储器ROM(Read-Only Memory)，实现FPGA下的ROM引用；再在FPGA内部设计一个计数器，当计数器内数据和ROM中采样时刻数据相等时，采集采样线，即可实现等空间间隔采样。

[0062] 对于机械线性扫描探头来讲，超声换能器的运动规律或者实时位置应该知道，这样才能将采样线显示到相应的位置，避免给图像带来误差。因此，位置信号的提取对于二维图像的重建十分重要，根据本发明采用的步进电机，由于其控制精确，只需要确定探头的起始位置就可以推算出其运动规律。起始位置的检测采用安装在探头主体的霍尔器件和安装在偏心轮弧顶中央上的磁体组成探头起始位置检测装置，当步进电机单向匀速转动时，与电机输出轴相连的偏心轮也跟着匀速转动，步进电机每旋转一周，经过霍尔器件位置，会产生一个脉冲信号，信号处理模块接收到此位置信号开始进行采样等工作。

[0063] 尽管上面结合附图对本发明的功能及工作过程进行了描述，但本发明并不局限于上述的具体功能和工作过程，上述的具体实施方式仅仅是示意性的，而不是限制性的，本领域

[0064] 的普通技术人员在本发明的启示下，在不脱离本发明宗旨和权利要求所保护的范围情况下，还可以做出很多形式，这些均属于本发明的保护之内。

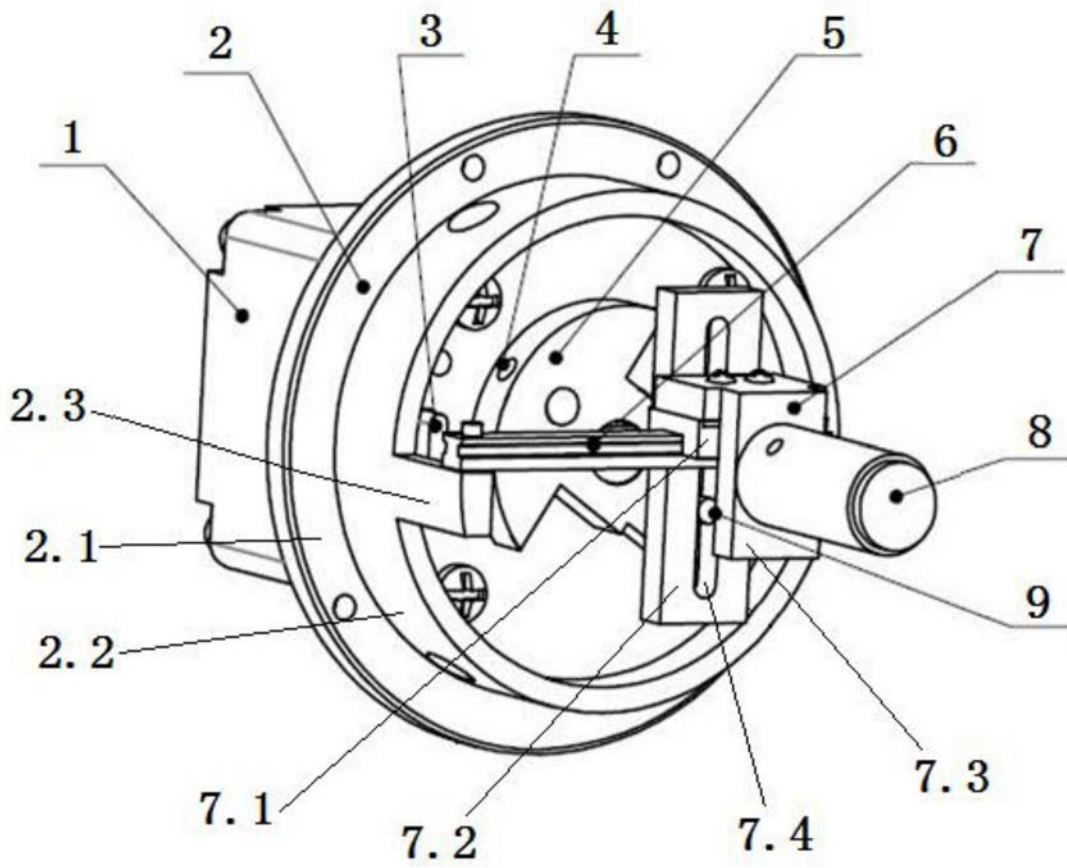


图1

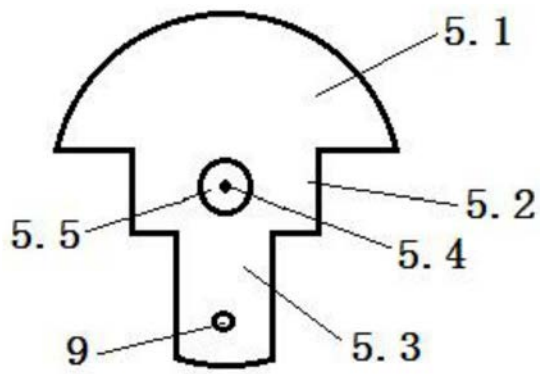


图2

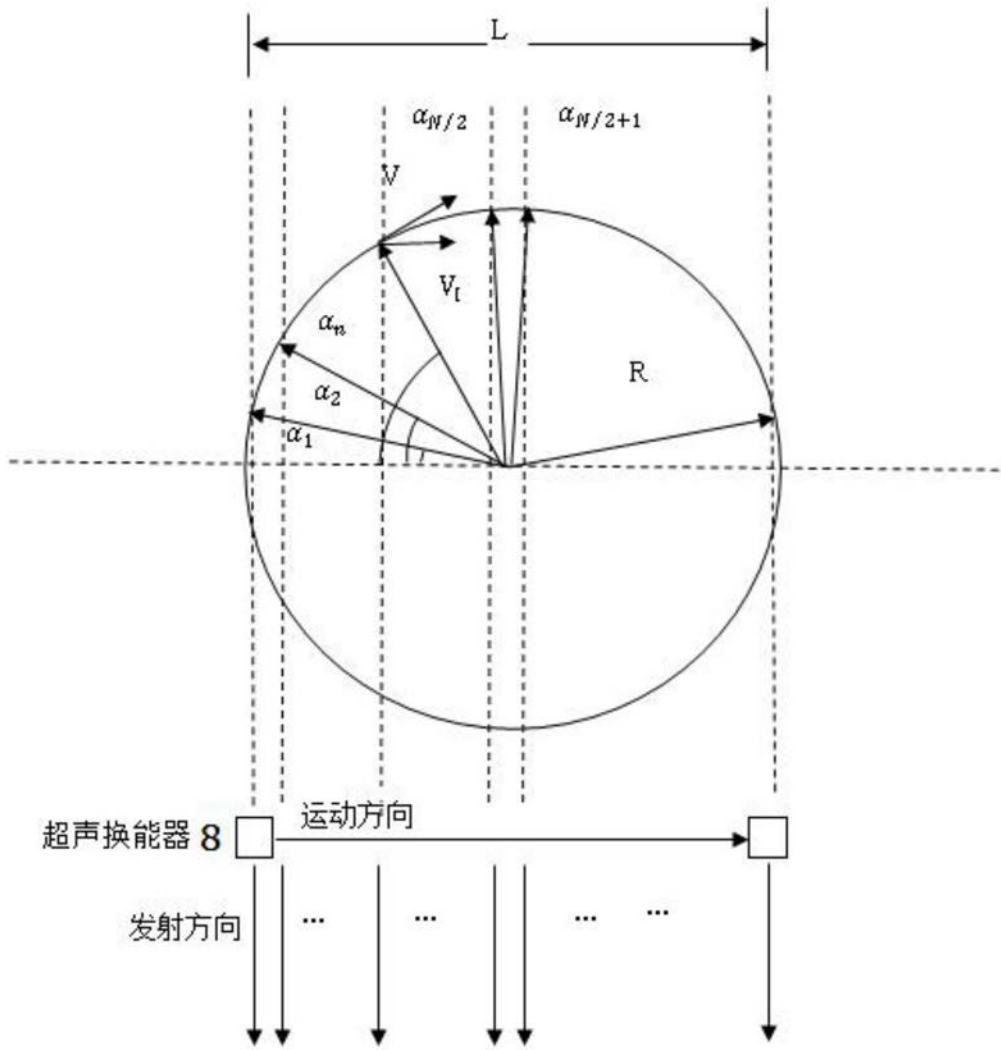


图3

专利名称(译)	一种可降低震动的超声机械线性扫描探头		
公开(公告)号	CN108771549A	公开(公告)日	2018-11-09
申请号	CN201810629140.3	申请日	2018-06-19
[标]申请(专利权)人(译)	中国医学科学院生物医学工程研究所 天津迈达医学科技有限公司		
申请(专利权)人(译)	中国医学科学院生物医学工程研究所 天津迈达医学科技股份有限公司		
当前申请(专利权)人(译)	中国医学科学院生物医学工程研究所 天津迈达医学科技股份有限公司		
[标]发明人	杨军 王文赛 宋学东 高璇 周盛 王晓春		
发明人	杨军 王文赛 宋学东 高璇 周盛 王晓春		
IPC分类号	A61B8/00		
CPC分类号	A61B8/4461 A61B8/4483		
外部链接	Espacenet SIPO		

摘要(译)

一种可降低震动的超声机械线性扫描探头，探头主架体是由底盘和一体连接在底盘盘面上的主体环构成，底盘通过螺丝固定连接在步进电机的前端面上，步进电机的电机轴贯穿底盘固定连接位于主体环内部的偏心轮，主体环的前端口沿直径水平设置有直线导轨，直线导轨上设置有换能器架，换能器架的前端固定设置有超声换能器，的偏心轮上设置有用驱动换能器架沿直线导轨移动的拨杆。本发明可以获得高质量的高频超声图像的二维超声探头，该探头能够有效降低探头机械线性扫描时带来的机械震动，在驱动电机单向匀速旋转，超声换能器的直线运动速度是正弦模式情况下，做到在直线扫描范围内等空间间隔均匀采样，并能准确检测超声换能器采集图像时的起始位置。

