



(12) 发明专利申请

(10) 申请公布号 CN 105555361 A

(43) 申请公布日 2016. 05. 04

(21) 申请号 201480051721. 3

D·宾内卡普

(22) 申请日 2014. 09. 15

(74) 专利代理机构 永新专利商标代理有限公司

72002

(30) 优先权数据

代理人 李光颖 王英

13190590. 3 2013. 10. 29 EP

61/879, 706 2013. 09. 19 US

(85) PCT国际申请进入国家阶段日

(51) Int. Cl.

A61N 5/10(2006. 01)

A61B 8/00(2006. 01)

2016. 03. 18

(86) PCT国际申请的申请数据

PCT/EP2014/069627 2014. 09. 15

(87) PCT国际申请的公布数据

W02015/039995 EN 2015. 03. 26

(71) 申请人 皇家飞利浦有限公司

地址 荷兰艾恩德霍芬

(72) 发明人 S·巴拉特 E·德赫甘马尔瓦斯特

A·M·塔赫玛塞比马拉古奥施

F·G·G·M·维尼翁 A·K·贾殷

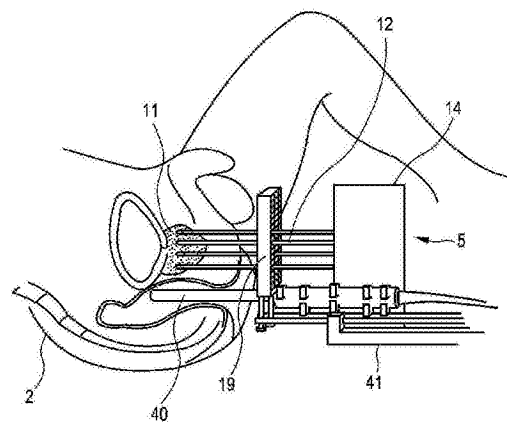
权利要求书4页 说明书18页 附图8页

(54) 发明名称

高剂量率近距离放射治疗系统

(57) 摘要

本发明涉及一种 HDR 近距离放射治疗系统, 所述 HDR 近距离放射治疗系统包括用于被布置在近距离放射治疗导管 (12) 的定位处的超声传感器, 其中, 所述超声传感器适于基于超声辐射来生成超声信号, 所述超声辐射已经由优选地包括 TRUS 探头 (40) 的超声成像设备发送并且已经由所述超声传感器接收。所述超声传感器的位置是基于所生成的超声信号来确定的, 并且基于所述超声传感器的该位置, 所述近距离放射治疗导管的姿态和形状和 / 或 HDR 辐射源的位置得以确定。这允许对所述近距离放射治疗导管的所述姿态和所述形状和 / 或所述 HDR 辐射源的所述位置的非常准确的确定, 其继而能够得到改进的 HDR 近距离放射治疗。



1. 一种用于执行高剂量率近距离放射治疗的高剂量率近距离放射治疗系统,所述高剂量率近距离放射治疗系统(1)包括:

-近距离放射治疗导管(12;112;212),其要被插入到活体(2)内部的靶区域(11)中或要被插入为靠近活体(2)内部的靶区域(11),

-细长引入元件(13;113;213),其具有辐射源(10),所述辐射源用于向所述靶区域(11)施加由所述辐射源(10)发出的辐射,其中,所述近距离放射治疗导管(12;112;212)和所述引入元件(13;113;213)适于允许所述引入元件(13;113;213)被引入到所述近距离放射治疗导管(12;112;212)中,

-超声成像设备(40、42),其用于通过将超声辐射发送到所述活体(2)的内部中并且通过测量由所述活体(2)的所述内部反射的超声辐射来生成所述活体(2)的所述内部的超声图像,

-超声传感器(4),其用于被布置在所述近距离放射治疗导管(12;112;212)在所述活体(2)内的定位处,其中,所述超声传感器(4)适于基于由所述超声成像设备(40、42)发送的并由所述超声传感器(4)接收到的超声辐射来生成超声信号,

-位置确定单元(44),其用于基于所生成的超声信号来确定所述超声传感器(4)的位置,并且用于当所述引入元件(13;113;213)已经被引入到所述近距离放射治疗导管(12;112;212)中时,基于所述超声传感器(4)的所确定的位置来确定所述近距离放射治疗导管(12;112;212)在所述活体(2)内的姿态和形状和/或所述辐射源(10)的位置。

2. 如权利要求1所述的高剂量率近距离放射治疗系统,其中,所述系统(1)还包括装备有所述超声传感器(4)的导丝(53;153),其中,所述导丝(53;153)适于被插入到所述近距离放射治疗导管(12;112;212)中,以将所述超声传感器(4)布置在所述近距离放射治疗导管(12;112;212)在所述活体(2)内的所述定位处,其中,所述导丝(53;153)适于被插入到所述近距离放射治疗导管(12;112;212)中并且适于被从所述近距离放射治疗导管(12;112;212)收回,其中,所述超声传感器(4)适于在所述导丝(53;153)被插入到所述近距离放射治疗导管(12;112;212)中和/或所述导丝(53;153)被从所述近距离放射治疗导管(12;112;212)收回时生成超声信号,并且其中,所述位置确定单元44适于基于在所述导丝(53;153)被插入到所述近距离放射治疗导管(12;112;212)中和/或所述导丝(53;153)被从所述近距离放射治疗导管(12;112;212)收回时生成的所述超声信号来确定所述超声传感器(4)的不同位置,并且适于基于所述超声传感器(4)的所确定的位置来确定所述近距离放射治疗导管(12;112;212)的所述姿态和所述形状。

3. 如权利要求2所述的高剂量率近距离放射治疗系统,其中,所述超声成像设备(40、42)为用于生成所述活体(2)内的成像平面(6)的二维图像的二维超声成像设备(40、42),其中,所述成像平面(6)的位置是能修改的,以便将超声辐射发送到所述活体(2)内的不同区域中,从而允许所述超声传感器(4)在所述超声传感器(4)处于在所述导丝(53)的所述插入和/或所述收回期间的所述不同位置处时生成所述超声信号,其中,所述系统还包括成像平面位置提供单元(75)和导丝控制单元(76),其中,所述成像平面位置提供单元用于提供所述成像平面(6)的各自位置,所述导丝控制单元用于基于所述成像平面(6)的所确定的位置来控制所述导丝(53)的所述插入和/或所述收回而使得当所述成像平面(6)的所述位置被修改时所述超声传感器(4)处于所述成像平面(6)内,其中,所述位置确定单元(44)适于基

于所生成的超声信号和所述成像平面(6)的所提供的各自位置来确定所述超声传感器(4)的所述位置。

4. 如权利要求2所述的高剂量率近距离放射治疗系统,其中,所述导丝(153)装备有几个超声传感器(4),其中,每个超声传感器(4)均适于基于由所述超声成像设备(40、42)发送的并由各自的超声传感器(4)接收到的超声辐射来生成超声信号,其中,所述位置确定单元(44)适于:

-针对每个超声传感器(4),基于在所述导丝(153)的所述插入和/或所述收回期间生成的各自的超声信号来确定所述各自的超声传感器(4)的不同位置的集合,

-针对所述各自的超声传感器(4)的不同位置的每个集合,确定所述近距离放射治疗导管(12;112;212)的姿态和形状,从而确定所述近距离放射治疗导管(12;112;212)的姿态和形状的集合,以及

-对所述近距离放射治疗导管(12;112;212)的所确定的姿态和形状的集合中的所述姿态和所述形状求平均,以确定所述近距离放射治疗导管(12;112;212)的平均姿态和平均形状。

5. 如权利要求1所述的高剂量率近距离放射治疗系统,其中,所述系统包括用于被沿着所述近距离放射治疗导管(12;112;212)的长度布置的几个超声传感器(4),其中,每个超声传感器(4)均适于基于由所述超声成像设备(40、42)发送的并由各自的超声传感器(4)接收到的超声辐射来生成超声信号,其中,所述位置确定单元(44)适于基于由所述超声传感器(4)生成的所述超声信号来确定所述超声传感器(4)的所述位置,并且适于基于所确定的位置来确定所述近距离放射治疗导管(12;112;212)的所述姿态和所述形状。

6. 如权利要求5所述的高剂量率近距离放射治疗系统,其中,所述超声成像设备(40、42)为用于生成所述活体(2)内的成像平面(6)的二维图像的二维超声成像设备(40、42),其中,所述成像平面(6)的位置是能修改的,以便将超声辐射发送到所述活体(2)内的不同区域中,从而允许所述几个超声传感器(4)基于由所述超声成像设备(40、42)发送的并由所述各自的超声传感器(4)接收到的超声辐射来生成超声信号,其中,所述系统还包括用于提供所述成像平面(6)的各自位置的成像平面位置提供单元(75),其中,所述位置确定单元(44)适于基于由所述超声传感器(4)生成的各自的超声信号和所述成像平面(6)的所确定的各自位置来确定所述超声传感器(4)的所述位置。

7. 如权利要求1所述的高剂量率近距离放射治疗系统,其中,所述引入元件(113;213)装备有所述超声传感器(4),使得当所述引入元件(113;213)已经被引入到所述近距离放射治疗导管(12;112;212)中时,所述超声传感器(4)被布置在所述近距离放射治疗导管(12;112;212)内,其中,所述系统还包括用于提供所述超声传感器(4)与所述辐射源(10)之间的空间关系的空间关系提供单元(74),其中,所述位置确定单元(44)适于当所述引入元件(113;213)已经被引入到所述近距离放射治疗导管(12;112;212)中时,基于所生成的超声信号和所提供的空间关系来确定所述辐射源(10)的所述位置。

8. 如权利要求1所述的高剂量率近距离放射治疗系统,其中,所述系统还包括显示器(30),所述显示器用于在所生成的超声图像上显示所确定的位置。

9. 如权利要求8所述的高剂量率近距离放射治疗系统,其中,所述系统还包括用于提供处置计划的处置计划提供单元(39),所述处置计划定义所述辐射源(10)应当被布置于其处

的、在所述活体(2)内的规划的停留位置,其中,所述系统也适于在所生成的图像上示出所规划的停留位置。

10. 如权利要求1所述的高剂量率近距离放射治疗系统,其中,所述系统还包括用于提供处置计划的处置计划提供单元(39),所述处置计划定义所述辐射源(10)应当被布置于其处的、在所述活体(2)内的规划的停留位置,其中,所述位置确定单元(44)适于当在所述高剂量率近距离放射治疗期间所述辐射源(10)据认为被放置在所规划的停留位置处时将所述辐射源(10)的所述位置确定为真实停留位置,其中,所述处置计划提供单元(39)适于基于所确定的真实停留位置来修改所述处置计划。

11. 如权利要求1所述的高剂量率近距离放射治疗系统,其中,所述系统还包括引入元件控制器(15),所述引入元件控制器用于基于所述辐射源(10)的所确定的位置来分别控制所述引入元件(13;113;213)到所述近距离放射治疗导管(12;112;212)中的所述引入和/或所述引入元件(13;113;213)从所述近距离放射治疗导管(12;112;212)的所述收回。

12. 如权利要求1所述的高剂量率近距离放射治疗系统,其中,所述近距离放射治疗导管(112;212)装备有所述超声传感器(4),其中,所述系统还包括空间关系提供单元(74),所述空间关系提供单元用于提供当所述引入元件(13;113;213)已经被引入到所述近距离放射治疗导管(112;212)中时所述超声传感器(4)与所述辐射源(10)之间的空间关系,其中,所述位置确定单元(44)适于当所述引入元件(13;113;213)已经被引入到所述近距离放射治疗导管(112;212)中时,基于所生成的超声信号和所提供的空间关系来确定所述辐射源(10)的所述位置。

13. 如权利要求1所述的高剂量率近距离放射治疗系统,其中,所述近距离放射治疗导管(112)装备有在所述近距离放射治疗导管(112)的纵向位置处的所述超声传感器(4),使得当所述引入元件(13;113;213)被引入到所述近距离放射治疗导管(112;212)中时,所述辐射源(10)能布置在所述超声传感器(4)被定位在其处的所述纵向位置处,其中,所述位置确定单元(44)适于探测当所述辐射源(10)被布置在所述超声传感器(4)被定位在其处的所述纵向位置处时所生成的超声信号的变化,并且适于基于所述超声传感器(4)的所确定的位置和所述超声信号的探测到的变化来确定所述辐射源(10)的所述位置。

14. 一种用于通过使用如权利要求1所述的高剂量率近距离放射治疗系统来执行高剂量率近距离放射治疗的高剂量率近距离放射治疗方法,所述高剂量率近距离放射治疗方法包括:

-通过将超声辐射发送到活体(2)的内部中并且通过由超声成像设备(40、42)测量由所述活体(2)的所述内部反射的超声辐射来生成所述活体(2)的所述内部的超声图像,

-由超声传感器(4)生成超声信号,所述超声传感器(4)被布置在所述近距离放射治疗导管(12;112;212)在所述活体(2)内的定位处,其中,所述超声传感器(4)基于由所述超声成像设备(40、42)发送的并由所述超声传感器(4)接收到的超声辐射来生成所述超声信号,

-由所述位置确定单元(44)基于所生成的超声信号来确定所述超声传感器(4)的所述位置,并且

-当所述引入元件(13;113;213)已经被引入到所述近距离放射治疗导管(12;112;212)中时,基于由所述位置确定单元(44)所确定的所述超声传感器(4)的位置来确定所述近距离放射治疗导管(12;112;212)在所述活体(2)内的所述姿态和所述形状和/或所述辐射源

(10)的所述位置。

15.一种用于通过使用如权利要求1所述的高剂量率近距离放射治疗系统来执行高剂量率近距离放射治疗的计算机程序,所述计算机程序包括程序代码单元,所述程序代码单元用于当所述计算机程序在控制所述高剂量率近距离放射治疗系统的计算机上被运行时令所述高剂量率近距离放射治疗系统执行如权利要求14所述的高剂量率近距离放射治疗方法的步骤。

高剂量率近距离放射治疗系统

技术领域

[0001] 本发明涉及用于执行高剂量率(HDR)近距离放射治疗的HDR近距离放射治疗系统。本发明还涉及用于通过使用HDR近距离放射治疗系统来执行HDR近距离放射治疗的HDR近距离放射治疗方法和计算机程序。

背景技术

[0002] HDR近距离放射治疗是一种形式的癌症治疗,其利用在短时间段内(即,例如在几分钟内)直接在靶处或在靶附近递送的高剂量的电离辐射。由于所递送的剂量相对较高,因此仅非常小的、关于剂量被施加于其中的停留位置的误差裕量以及定义在停留位置处施加剂量的时间段的停留时间是可接受的。因此重要的是能够开发定义停留位置和停留时间的准确的处置计划,以及根据该处置计划准确地递送辐射。处置计划一般是基于分割的超声图像来开发的,在所述超声图像中对靶和用于递送剂量的近距离放射治疗导管进行分割。为了开发非常准确的处置计划,因此要求非常准确地在超声图像中分割靶和近距离放射治疗导管。然而,在a)靶和近距离放射治疗导管与b)它们的周围之间固有的超声对比度常常相对较低,这可能导致在超声图像中对靶和近距离放射治疗导管的非常不准确的分割,并且因此导致非常不准确的HDR近距离放射治疗。

发明内容

[0003] 本发明的目标是提供一种用于执行HDR近距离放射治疗的HDR近距离放射治疗系统,所述HDR近距离放射治疗系统允许执行所述HDR近距离放射治疗的改进的准确性。本发明的另外的目标是提供一种HDR近距离放射治疗方法和用于通过使用所述HDR系统来执行所述HDR近距离放射治疗的计算机程序。

[0004] 在本发明的第一方面中,提出了一种用于执行HDR近距离放射治疗的HDR近距离放射治疗系统,其中,所述HDR近距离放射治疗系统包括:

[0005] -近距离放射治疗导管,其要被插入到活体内部的靶区域中或要被插入为靠近活体内部的靶区域,

[0006] -细长引入元件,其具有辐射源,所述细长引入元件用于将由所述辐射源发出的辐射施加到所述靶区域,其中,所述近距离放射治疗导管和所述引入元件适于允许所述引入元件被引入到所述近距离放射治疗导管中,

[0007] -超声成像设备,其用于通过将超声辐射发送到所述活体的内部中并且通过测量由所述活体的所述内部反射的超声辐射来生成所述活体的所述内部的超声图像,

[0008] -超声传感器,其用于被布置在所述近距离放射治疗导管在所述活体内的定位处,其中,所述超声传感器适于基于由所述超声成像设备发送的并由所述超声传感器接收到的超声辐射来生成超声信号,

[0009] -位置确定单元,其用于基于所生成的超声信号来确定所述超声传感器的位置,并且用于当所述引入元件已经被引入到所述近距离放射治疗导管中时,基于所述超声传感器

的所确定的位置来确定所述近距离放射治疗导管在所述活体内的姿态和形状和/或所述辐射源的位置。

[0010] 由于在生成所述超声信号时所述超声传感器被布置在所述近距离放射治疗导管在所述活体内的定位处,其中,所述超声传感器的位置能够基于所生成的超声信号得以准确地确定,并且由于当具有所述辐射源的所述引入元件已经被引入到所述近距离放射治疗导管中时所述近距离放射治疗导管在所述活体内的所述姿态和所述形状和/或所述辐射源的所述位置是基于所述超声传感器的经准确确定的位置来确定的,因此所述近距离放射治疗导管的所述姿态和所述形状和/或所述辐射源的所述位置能够得以准确地确定,而不一定要求对所述超声图像的分割。这允许基于所述近距离放射治疗导管的经准确确定的姿态和形状和/或所述辐射源的经准确确定的位置来对处置计划进行准确确定并且根据所述处置计划对辐射的准确递送。

[0011] 所述细长引入元件优选为适于在所述近距离放射治疗导管内移动所述辐射源的源缆线。所述超声成像设备优选为二维或三维超声成像设备。其可以包括经直肠超声(TRUS)探头。所述超声传感器例如为锆钛酸铅(PZT)超声传感器。

[0012] 所述HDR近距离放射治疗系统能够包括一个或几个近距离放射治疗导管。此外,一个或几个超声传感器能够被布置在各自的近距离放射治疗导管在所述活体内的定位处。尤其地,所述HDR近距离放射治疗系统能够包括用于被布置在所述近距离放射治疗导管在所述活体内的定位处的几个超声传感器,其中,所述超声传感器适于基于由所述超声成像设备发送的并由所述超声传感器接收到的超声辐射来生成超声信号,其中,所述位置确定单元能够适于基于所生成的超声信号来确定所述近距离放射治疗导管在所述活体内的位置。所述活体优选为人,但也能够为动物。

[0013] 所述HDR近距离放射治疗系统可以包括装备有所述超声传感器的导丝,其中,所述导丝可以适于被插入到所述近距离放射治疗导管中,以将所述超声传感器布置在所述近距离放射治疗导管在所述活体内的定位处。优选地,所述导丝装备有被布置在所述导丝的端部处的超声传感器。尤其地,所述导丝可以仅装备有被布置在所述导丝的端部处的单个超声传感器。然而,在一实施例中所述导丝可以装备有不被布置在所述导丝的端部处的至少一个另外的超声传感器。备选地或额外地,所述近距离放射治疗导管可以装备有所述超声传感器,以将所述超声传感器布置在所述近距离放射治疗导管的定位处,并且/或者所述引入元件可以装备有所述超声传感器,使得当所述引入元件已经被引入到所述近距离放射治疗导管中时所述超声传感器被布置在所述近距离放射治疗导管的定位处。

[0014] 在一实施例中,导丝装备有所述超声传感器,其中,所述导丝适于被插入到所述近距离放射治疗导管中,以将所述超声传感器布置在所述近距离放射治疗导管在所述活体内的所述定位处,其中,所述导丝适于被插入到所述近距离放射治疗导管中并且适于被从所述近距离放射治疗导管收回,其中,所述超声传感器适于在所述导丝被插入到所述近距离放射治疗导管中和/或所述导丝被从所述近距离放射治疗导管收回时生成超声信号,并且其中,所述位置确定单元适于基于在所述导丝被插入到所述近距离放射治疗导管中和/或所述导丝被从所述近距离放射治疗导管收回时生成的所述超声信号来确定所述超声传感器的不同位置,并且适于基于所述超声传感器的所确定的位置来确定所述近距离放射治疗导管的姿态和形状。这允许通过仅使用被优选地布置在所述导丝的端部处的单个超声传感

器来确定所述近距离放射治疗导管的姿态和形状。

[0015] 所述超声成像设备优选地适于使得在所述导丝的移动期间所述超声传感器处于所述超声成像设备的视场中,以便允许所述超声传感器在每个位置处生成所述超声信号,所述超声信号应当用于确定所述近距离放射治疗导管的姿态和形状。所述超声成像设备因此优选为三维超声成像设备。然而,如果被附接到导丝的超声传感器用于确定所述近距离放射治疗导管的位置和形状,则所述超声成像设备也能够为二维超声成像设备。尤其地,所述超声成像设备能够为用于生成所述活体内的成像平面的二维图像的二维超声成像设备,其中,所述成像平面的位置是能修改的,以便将超声辐射发送到所述活体内的不同区域中,从而允许所述超声传感器在所述超声传感器处于在所述导丝的插入和/或收回期间的不同位置处时生成所述超声信号,其中,所述系统还能够包括成像平面位置提供单元和导丝控制单元,其中,所述成像平面位置提供单元用于提供所述成像平面的各自位置,所述导丝控制单元用于基于所述成像平面的所确定的位置来控制所述导丝的所述插入和/或所述收回而使得当修改所述成像平面的所述位置时所述超声传感器处于所述成像平面内,其中,所述位置确定单元适于基于所生成的超声信号和所述成像平面的所提供的各自位置来确定所述超声传感器的位置。这允许通过使用仅装备有单个超声传感器的导丝来确定所述近距离放射治疗导管的位置和形状,即使所述超声成像设备为二维超声成像设备。

[0016] 在另外的实施例中,所述导丝装备有几个超声传感器,其中,每个超声传感器均适于基于由所述超声成像设备发送的并由各自的超声传感器接收到的超声辐射来生成超声信号,其中,所述位置确定单元适于a)针对每个超声传感器,基于在所述导丝的所述插入和/或所述收回期间生成的各自的超声信号来确定各自的超声传感器的不同位置的集合,b)针对所述各自的超声传感器的不同位置的每个集合,确定所述近距离放射治疗导管的姿态和形状,从而确定所述近距离放射治疗导管的姿态和形状的集合,以及c)对所述近距离放射治疗导管的所确定的姿态和形状的集合中的姿态和形状求平均,以确定所述近距离放射治疗导管的平均姿态和平均形状。这能够进一步改进确定所述近距离放射治疗导管的姿态和形状的准确性。

[0017] 所述位置确定单元能够适于基于所述超声传感器的所确定的位置,通过对所述近距离放射治疗导管进行建模的曲线拟合到所述超声传感器的所确定的位置来确定所述近距离放射治疗导管的姿态和形状。所述拟合流程能够考虑由所述近距离放射治疗导管的已知机械特性强加的约束,如所述近距离放射治疗导管的 最大可能弯曲度 。这也能够得到对所述近距离放射治疗导管的所确定的姿态和形状的进一步改进的准确性。

[0018] 在一实施例中,所述系统包括用于被沿着所述近距离放射治疗导管的长度布置的几个超声传感器,其中,每个超声传感器均适于基于由所述超声成像设备发送的并由各自的超声传感器接收到的超声辐射来生成超声信号,其中,所述位置确定单元适于基于由所述超声传感器生成的所述超声信号来确定所述超声传感器的位置,并且适于基于所确定的位置来确定所述近距离放射治疗导管的姿态和形状。例如,所述导丝可以装备有几个超声传感器,其中,每个超声传感器均可以适于基于由所述超声成像设备发送的并由所述各自的超声传感器接收到的超声辐射来生成超声信号,其中,所述位置确定单元能够适于当所述导丝已经被插入到所述近距离放射治疗导管中时,基于由所述超声传感器生成的所述超声信号来确定所述超声传感器的位置,并且适于基于所确定的位置来确定所述近距离放射

治疗导管的姿态和形状。备选地或额外地,所述近距离放射治疗导管可以装备有几个超声传感器,其中,每个超声传感器均可以适于基于由所述超声成像设备发送的并由所述各自的超声传感器接收到的超声辐射来生成超声信号,其中,所述位置确定单元可以适于基于由所述超声传感器生成的所述超声信号来确定所述超声传感器的位置,并且适于基于所确定的位置来确定所述近距离放射治疗导管的姿态和形状。这允许非常准确地确定所述近距离放射治疗导管的姿态和形状,而不要求在对所述近距离放射治疗导管的姿态和形状的确定期间移动所述导丝或所述近距离放射治疗导管。尤其地,如果所述近距离放射治疗导管装备有被沿着所述近距离放射治疗导管的长度布置的几个超声传感器,则所述近距离放射治疗导管的姿态和形状能够在所述近距离放射治疗期间,即,在所述辐射源在所述近距离放射治疗导管内被移动时,得以非常准确地确定。

[0019] 针对该确定,能够使用三维超声成像设备,其中,应当用于确定所述近距离放射治疗导管的姿态和形状的全部超声传感器被布置在所述超声成像设备的视场内。然而,代替使用三维超声成像设备,也可以使用二维超声成像设备以用于基于几个超声传感器来确定所述近距离放射治疗导管的姿态和形状。尤其地,所述超声成像设备能够为用于生成所述活体内的成像平面的二维图像的二维超声成像设备,其中,所述成像平面的位置是能修改的,以便将超声辐射发送到所述活体内的不同区域中,从而允许所述几个超声传感器基于由所述超声成像设备发送的并由所述各自的超声传感器接收到的超声辐射来生成超声信号,其中,所述系统还可以包括用于提供所述成像平面的各自位置的成像平面位置提供单元,其中,所述位置确定单元可以适于基于由所述超声传感器生成的各自的超声信号和所述成像平面的所确定的各自位置来确定所述超声传感器的位置。因此,能够通过移动由所述二维超声成像设备定义的成像平面而使得应当用于确定所述近距离放射治疗导管的姿态和形状每个超声传感器至少一次处于所述成像平面内来确定所述超声传感器的位置,其中,可以通过移动,尤其是平移和/或旋转所述二维超声成像设备来修改所述成像平面的位置。这允许基于对沿着所述近距离放射治疗导管的长度布置的超声传感器的位置的确定来确定所述近距离放射治疗导管的姿态和形状,而不一定要求具有覆盖不同超声传感器的位置的视场的三维超声成像设备。

[0020] 也在该实施例中,所述位置确定单元可以适于通过对所述近距离放射治疗导管的姿态和形状进行建模的曲线拟合到所述超声传感器的所确定的位置来确定所述近距离放射治疗导管的姿态和形状。此外,该拟合流程也能够考虑由所述近距离放射治疗导管的已知机械特性强加的约束,如所述近距离放射治疗导管的最大可能弯曲度。这能够进一步改进确定所述近距离放射治疗导管的姿态和形状的准确性。

[0021] 在一实施例中,所述引入元件装备有所述超声传感器,使得当所述引入元件已经被插入到所述近距离放射治疗导管中时所述超声传感器被布置在所述近距离放射治疗导管内,其中,所述系统还包括用于提供所述超声传感器与所述辐射源之间的空间关系的空间关系提供单元,其中,所述位置确定单元适于当所述引入元件已经被引入到所述近距离放射治疗导管中时,基于所生成的超声信号和所提供的空间关系来确定所述辐射源的位置。所述空间关系提供单元可以为存储单元,所述超声传感器与所述辐射源之间的已经被预先确定的空间关系被存储在所述存储单元中。所述引入元件可以装备有一个或几个超声传感器。

[0022] 所述系统优选地包括用于在所生成的超声图像上显示所述辐射源的确定位置的显示器。进一步优选的是,所述系统包括用于提供处置计划的处置计划提供单元,所述处置计划定义所述辐射源应当被布置于其处的、在所述活体内的规划的停留位置,其中,所述系统也适于在所生成的图像上示出所规划的停留位置。这允许用户观察规划的停留位置与真实实际停留位置之间的偏差,其中,如果所观察的偏差对用户而言是不可接受的,则所述用户可以校正所述辐射源的所述实际位置和/或停止实际HDR近距离放射治疗。

[0023] 所述系统优选地还包括处置计划提供单元,所述处置计划提供单元用于提供定义所述辐射源应当被布置于其处的、在所述活体内的规划的停留位置的处置计划,其中,所述位置确定单元适于当在所述HDR近距离放射治疗期间所述辐射源据认为被放置在所规划的停留位置处时将所述辐射源的所述位置确定为真实停留位置,其中,所述处置计划提供单元适于基于所确定的真实停留位置来修改所述处置计划。尤其地,所述处置计划提供单元能够适于提供定义停留位置和停留时间的原始处置计划,并且适于基于真实停留位置和真实停留时间(即,基于已经真实达到的停留位置和停留时间)以及由所述原始处置计划定义的未来停留位置和未来停留时间来计算剂量分布。所述处置计划提供单元还能够适于确定该计算的剂量分布是否满足预定义的剂量要求。例如,能够核查所计算的剂量分布是否引起被施加到靶区域的辐射剂量大于预定义阈值,以及是否引起被施加到周围元素尤其是到周围风险器官的辐射剂量小于预定义阈值。如果不是这样,则能够重新计算未来停留位置和未来停留时间以及对应的剂量分布,使得预定义的剂量要求得以满足。因此,所述处置计划能够适于辐射源的实际真实位置,其能够允许进一步改进的HDR近距离放射治疗。

[0024] 所述系统可以包括引入元件控制器,所述引入元件控制器用于基于辐射源的所确定的位置来分别控制所述引入元件到所述近距离放射治疗导管中的引入和/或所述引入元件从所述近距离放射治疗导管的收回。尤其地,如果所述系统还包括用于提供处置计划的处置计划提供单元,所述处置计划定义所述辐射源应当被布置于其处的、在所述活体内的规划的停留位置,以及指示所述辐射源应当被布置在各自的规划的停留位置处的各自时间段的停留时间,则所述位置确定单元能够适于当在所述HDR近距离放射治疗期间所述辐射源据认为被放置在所规划的停留位置处时将所述辐射源的所述位置确定为真实停留位置,其中,所述引入元件控制器能够适于基于所述真实停留位置和所规划的停留位置来控制所述引入元件的引入和/或收回,使得尽可能准确地到达所规划的停留位置。这也能够进一步改进HDR近距离放射治疗流程的准确性。

[0025] 在一实施例中,所述近距离放射治疗导管装备有所述超声传感器,其中,所述系统还包括空间关系提供单元,所述空间关系提供单元用于提供当所述引入元件已经被引入到所述近距离放射治疗导管中时所述超声传感器与所述辐射源之间的空间关系,其中,所述位置确定单元适于当所述引入元件已经被引入到所述近距离放射治疗导管中时,基于所生成的超声信号和所提供的空间关系来确定所述辐射源的位置。尤其地,所述空间关系提供单元能够适于提供当所述引入元件已经被尽可能地引入到所述近距离放射治疗导管中时所述超声传感器与所述辐射源之间的空间关系,即,所述空间关系提供单元能够提供所述超声传感器与第一停留位置之间的空间关系。因此,所述位置确定单元能够适于确定当所述引入元件已经被尽可能地引入到所述近距离放射治疗导管中时所述辐射源的位置,即,确定所述辐射源的所述第一停留位置。所述空间关系提供单元也能够适于基于所述引入元

件相对于所述近距离放射治疗导管的实际位置并且基于所述超声传感器与所述近距离放射治疗导管之间的已知空间关系来确定所述超声传感器与所述辐射源之间的空间关系。所述引入元件相对于所述近距离放射治疗导管的所述实际定位能够由后装机提供,所述后装机包括用于在所述近距离放射治疗导管内移动所述引入元件的电动机。因此,也在所述超声传感器为所述近距离放射治疗导管的部分时,所述辐射源的位置能够基于由所述超声传感器生成的所述超声信号得以可靠地确定。

[0026] 在一实施例中,所述近距离放射治疗导管装备有在所述近距离放射治疗导管的纵向位置处的超声传感器,使得当所述引入元件被引入到所述近距离放射治疗导管中时,所述辐射源能布置在所述超声传感器被定位在其处的所述纵向位置处,其中,所述位置确定单元适于当所述辐射源被布置在所述超声传感器被定位在其处的所述纵向位置处时探测所生成的超声信号的变化,并且适于基于所述超声传感器的所确定的位置和所述超声信号的探测到的变化来确定所述辐射源的位置。由于所述超声信号在所述辐射源已经到达所述超声传感器被定位在其处的所述纵向位置时改变,因此在探测到所述超声信号的变化时确定的所述超声传感器的位置为所述辐射源的实际位置。这允许确定所述辐射源的实际位置,而不一定要求所述超声传感器与所述辐射源之间的预定空间关系。

[0027] 在本发明的另外的方面中,提出了一种用于通过使用如权利要求1所述的HDR近距离放射治疗系统来执行HDR近距离放射治疗的HDR近距离放射治疗方法,其中,所述HDR近距离放射治疗方法包括:

[0028] -通过将超声辐射发送到活体的内部中并且通过由超声成像设备测量由所述活体的所述内部反射的超声辐射来生成所述活体的所述内部的超声图像,

[0029] -由超声传感器生成超声信号,所述超声传感器被布置在所述近距离放射治疗导管在所述活体内的定位处,其中,所述超声传感器基于由所述超声成像设备发送的并由所述超声传感器接收到的超声辐射来生成所述超声信号,

[0030] -由所述位置确定单元基于所生成的超声信号来确定所述超声传感器的位置,并且

[0031] -当所述引入元件已经被引入到所述近距离放射治疗导管中时,基于由所述位置确定单元所确定的所述超声传感器的位置来确定所述近距离放射治疗导管在所述活体内的姿态和形状和/或所述辐射源的位置。

[0032] 在本发明的另外的方面中,提出了一种用于通过使用如权利要求1所述的HDR近距离放射治疗系统来执行HDR近距离放射治疗的计算机程序,其中,所述计算机程序包括程序代码单元,所述程序代码单元用于当所述计算机程序在控制所述HDR近距离放射治疗系统的计算机上被运行时令所述HDR近距离放射治疗系统执行如权利要求14所述的HDR近距离放射治疗方法的步骤。

[0033] 应当理解,权利要求1所述的近距离放射治疗系统、权利要求14所述的近距离放射治疗方法,以及权利要求15所述的计算机程序具有相似和/或相同的优选实施例,尤其是具有如在从属权利要求中所述的相似和/或相同的优选实施例。

[0034] 应当理解,本发明的优选实施例也能够是从属权利要求或以上实施例与各自的独立权利要求的组合。

[0035] 参考后文描述的实施例,本发明的这些方面和其他方面将是明显的并且得到阐

明。

附图说明

[0036] 在以下附图中：

[0037] 图1示意性且示范性地示出了用于执行HDR近距离放射治疗的HDR近距离放射治疗系统的实施例，

[0038] 图2示意性且示范性地示出了HDR近距离放射治疗系统的放置单元，

[0039] 图3示意性且示范性地示出了被插入到人的前列腺中的近距离放射治疗系统的几个近距离放射治疗导管，

[0040] 图4示意性且示范性地示出了装备有TRUS探头的放置单元相对于人的布置，

[0041] 图5示意性且示范性地示出了被插入到近距离放射治疗导管中的导丝的实施例，

[0042] 图6示意性且示范性地示出了被插入到近距离放射治疗导管的导丝的另外的实施例，

[0043] 图7示意性且示范性地示出了具有几个超声传感器的近距离放射治疗导管的实施例，

[0044] 图8示范性地示出了通过使用能够进行二维成像的TRUS探头来确定导丝的超声传感器的位置的实施例，

[0045] 图9示范性地示出了通过使用能够进行二维成像的TRUS探头来确定导丝的超声传感器的位置的实施例，

[0046] 图10示意性且示范性地示出了具有超声传感器和辐射源的引入元件的实施例，

[0047] 图11示意性且示范性地示出了具有辐射源和几个超声传感器的引入元件的另外的实施例，

[0048] 图12示意性且示范性地示出了具有超声传感器的近距离放射治疗导管的实施例，其中，具有辐射源的引入元件已经被引入到近距离放射治疗导管中，

[0049] 图13和图14示范性地示出了由被附接到近距离放射治疗导管的超声传感器生成的超声信号，并且

[0050] 图15示出了示范性地示出用于执行HDR近距离放射治疗的HDR近距离放射治疗方法的实施例的流程图。

具体实施方式

[0051] 图1示意性且示范性地示出了用于向活体施加HDR近距离放射治疗的HDR近距离放射治疗系统的实施例。在该实施例中，HDR近距离放射治疗系统1适于向躺在台3上的人2的前列腺施加近距离放射治疗。近距离放射治疗系统1包括放置单元5，所述放置单元5用于被部分地插入到人2中并且用于将辐射源放置为靠近前列腺或放置在前列腺内，以将由辐射源发出的辐射导向到前列腺。在图2中更加详细地示范性地示出了放置单元5。

[0052] 放置单元5包括用于被插入到人2中的几个近距离放射治疗导管12。放置单元5还包括几个引入元件13，所述几个引入元件13为辐射源10要被附接到的丝，其中，各自的丝13能够在各自的近距离放射治疗导管内被移动，以将各自的辐射源10放置在期望的停留位置处。具有丝13的近距离放射治疗导管12被附接到电动机单元14，所述电动机单元14包括用

于在向前方向上和在后方向上移动丝13的几个电动机,以将辐射源10放置在期望的停留位置处。辐射源10优选地包括发出放射性辐射的放射性物质,如Ir-192。然而,其他辐射源也能够用于执行HDR近距离放射治疗。

[0053] 近距离放射治疗导管12可以为柔性的或刚性的。它们具有中空通道,能够将辐射源10移动通过所述中空通道。尤其地,近距离放射治疗导管可以为塑料柔性中空设备,所述塑料柔性中空设备具有例如为大约2mm的外径、为大约1.5mm的内径以及大致25cm的长度。近距离放射治疗导管12优选地在—端具有平坦开口,辐射源10能够通过所述开口被引入。近距离放射治疗导管12的另一端优选地以斜切端部的形式为封闭的。这是为了确保辐射源10不直接与组织接触。

[0054] 放置单元5还包括模板19,所述模板19能够用于以更为均匀的配置将近距离放射治疗导管12插入到人2中。近距离放射治疗导管12被固持在模板19中的被布置为矩形网格的开口29中。图3示意性且示范性地示出了放置单元5的近距离放射治疗导管12在前列腺11内的可能布置。

[0055] 用于生成前列腺11的超声数据的超声数据生成单元40被附接到放置单元5。在该实施例中,超声数据生成单元40为三维TRUS探头40,所述三维TRUS探头40将超声辐射发送到要被成像的三维区域中。在图4中示意性且示范性地示出了具有TRUS探头40的放置单元5在HDR近距离放射治疗期间的布置。TRUS探头40和放置单元5被固持元件41固持。TRUS探头40被连接到超声图像生成单元42,所述超声图像生成单元42被定位在处理与控制设备7中,以基于由TRUS探头40生成的超声数据来生成超声图像。

[0056] HDR近距离放射治疗系统1还包括:超声传感器,其用于被布置在近距离放射治疗导管12在人2内的定位处,其中,超声传感器适于基于由TRUS探头40发送的并由超声传感器接收到的超声辐射来生成超声信号;以及位置确定单元44,其用于基于所生成的超声信号来确定超声传感器的位置,并且用于基于超声传感器的所确定的位置来确定近距离放射治疗导管12在活体2内的姿态和形状。

[0057] 在该实施例中,HDR近距离放射治疗系统1包括装备有超声传感器4的导丝53,如在图5中示意性且示范性地示出的,其中,导丝53适于被插入到各自的近距离放射治疗导管12中,以将超声传感器4布置在各自的近距离放射治疗导管12在人2内的定位处。导丝53装备有单个超声传感器4,所述单个超声传感器4被布置在导丝53的端部处并且经由电气连接56被电气连接到位置确定单元44,其中,导丝53被插入到各自的近距离放射治疗导管12中并被从各自的近距离放射治疗导管12收回,并且其中,超声传感器4适于在导丝53被插入到近距离放射治疗导管12中和/或导丝53被从近距离放射治疗导管12收回时生成超声信号。位置确定单元44适于基于在导丝53被插入到近距离放射治疗导管12中和/或导丝53被从近距离放射治疗导管12收回时生成的超声信号来确定超声传感器4的不同位置,并且适于基于超声传感器4的所确定的位置来确定近距离放射治疗导管12的姿态和形状。这能够针对每个近距离放射治疗导管12来执行,以便针对每个近距离放射治疗导管12确定各自姿态和形状。为了基于在导丝53被插入到各自的近距离放射治疗导管12中和/或导丝53被从各自的近距离放射治疗导管12收回时确定的超声传感器的位置来确定各自的近距离放射治疗导管12的各自姿态和形状,对各自的近距离放射治疗导管12进行建模的曲线能够被拟合到超声传感器4的所确定的位置。在拟合流程期间,可以使用由各自的近距离放射治疗导管12的

机械特性强加的约束,如各自的近距离放射治疗导管12的最大可能弯曲度。

[0058] 因此,被布置在导丝53的端部处的超声传感器4可以用于执行流程前近距离放射治疗导管映射,其中,导丝53被按顺序地插入到每个近距离放射治疗导管12中。具有超声传感器4的导丝53和近距离放射治疗导管12优选地被调整为使得具有超声传感器4的导丝53能够进入各自的近距离放射治疗导管12的端部,其中,具有超声传感器4的导丝53的直径优选地匹配各自的近距离放射治疗导管12的内径,以便确保紧密贴合。

[0059] 随着导丝53被插入到近距离放射治疗导管中和/或导丝53被从近距离放射治疗导管收回,超声传感器4的所确定的位置被存储并且能够已经被视为表示各自的近距离放射治疗导管的三维姿态和形状。因此,位置确定单元44能够适于将近距离放射治疗导管的三维姿态和形状确定为已经是超声传感器4的所确定的位置的序列。然而,位置确定单元44也能够适于对超声传感器4的所确定的位置应用更为复杂的算法,以确定各自的近距离放射治疗导管的三维姿态和形状。例如,如上文已经提及的,能够在的由近距离放射治疗导管12的已知机械特性强加的约束下拟合超声传感器的所确定的位置。

[0060] 在另外的实施例中,装备有几个超声传感器4的导丝153可以用于流程前近距离放射治疗导管映射。在图6中示范性且示意性地图示了具有几个超声传感器4的这样的导丝153,所述超声传感器4经由电气连接56被与位置确定单元44电气连接并被引入到近距离放射治疗导管12中。在该实施例中,一个超声传感器4被布置在导丝153的端部处,并且其他超声传感器4被沿着导丝153的长度分布。每个超声传感器4适于基于由TRUS探头40发送的并由各自的超声传感器4接收到的超声辐射来生成超声信号,其中,位置确定单元44适于基于在导丝153在各自的近距离放射治疗导管12中的插入和/或收回期间生成的各自的超声信号来针对每个超声传感器4确定各自的超声传感器4的不同位置的集合。位置确定单元44还适于针对各自的超声传感器4的不同位置的每个集合确定各自的近距离放射治疗导管12的各自的姿态和形状,以便确定各自的近距离放射治疗导管12的姿态和形状的集合,并且位置确定单元44还适于对各自的近距离放射治疗导管12的所确定的姿态和形状的集合中的姿态和形状求平均,以确定各自的近距离放射治疗导管12的平均姿态和平均形状。尤其地,各自的超声传感器的不同位置的每个集合能够已经被视为表示各自的近距离放射治疗导管的姿态和形状,使得对各自的近距离放射治疗导管的姿态和形状求平均能够通过针对不同的超声传感器确定的位置求平均而得以执行,以便确定平均姿态和平均形状。该求平均流程可以在导丝153装备有两个或三个超声传感器时来执行,其中,一个超声传感器4被定位在导丝153的端部处。

[0061] 如果在一实施例中导丝装备有几个超声传感器4,尤其地,装备有四个或更多个超声传感器4,其中,优选地一个超声传感器4被定位在导丝153的端部处并且其他超声传感器4被沿着导丝153的长度分布,则超声传感器4的位置可以在静止情形中得以确定,即,当导丝153已经被插入到各自的近距离放射治疗导管12中时,其中,能够基于超声传感器4的所确定的位置来执行多项式拟合,以便确定各自的近距离放射治疗导管的三维姿态和形状。因此,在该范例中各自的近距离放射治疗导管12的三维姿态和形状可以在无需确定导丝153的超声传感器4在导丝153的插入和/或收回期间的位置的情况下得以确定。

[0062] 在另外的实施例中,每个近距离放射治疗导管112可以装备有被沿着各自的近距离放射治疗导管12的长度布置的几个超声传感器4,如在图7中示意性且示范性地图示的。

各自的近距离放射治疗导管112的每个超声传感器4适于基于由TRUS探头40发送的并由各自的超声传感器4接收到的超声辐射来生成超声信号,其中,位置确定单元44能够适于确定基于由超声传感器4生成的超声信号来确定超声传感器4的位置,并且适于基于所确定的位置来确定各自的近距离放射治疗导管112的姿态和形状。为了将所生成的超声信号提供到位置确定单元44,超声传感器4经由电气连接56与位置确定单元44连接,所述电气连接56可以被嵌入在近距离放射治疗导管的壁中。

[0063] 如果各自的近距离放射治疗导管112装备有多个超声传感器4,则各自的近距离放射治疗导管112的姿态和形状能够在介入流程期间得以确定,即,该实施例适合于流程中近距离放射治疗导管映射。此外,其允许实时三维近距离放射治疗导管姿态和形状确定,而无需用户插入和/或收回被跟踪的导丝。在任意时间点处,能够确定个体超声传感器位置,并且多项式函数或另一曲线能够被拟合到这些确定的位置,以便确定各自的近距离放射治疗导管112的三维姿态和形状。例如,能够在处置的递送期间监测近距离放射治疗导管112的三维姿态和形状,尤其是核查距递送前配置的偏差。拟合流程能够使用约束的优化算法来根据个体超声传感器位置重建各自的近距离放射治疗导管姿态和形状,其中,能够使用这样的约束:如各自的近距离放射治疗导管112的最大允许弯曲度和/或对多个近距离放射治疗导管112之间的交叉的限制。

[0064] 尽管在参考图5至图7所描述的实施例中装备有超声传感器4的导丝53、153或装备有超声传感器4的近距离放射治疗导管112是与三维TRUS探头40一起使用的,但是在其他实施例中二维TRUS探头也可以用于确定各自的近距离放射治疗导管的三维姿态和形状。例如,在一实施例中,使用如在图6中示意性且示范性地图示的包括几个超声传感器4的导丝153,以及与适于生成人2内的成像平面6的二维图像的超声图像生成单元42一起的TRUS探头40,其中,成像平面6的位置是能修改的,以便将超声辐射发送到人2内的不同区域,从而允许几个超声传感器4基于由TRUS探头发送的并由各自的超声传感器4接收到的超声辐射来生成超声信号。成像平面位置提供单元75可以确定成像平面6的各自位置,并且位置确定单元44可以适于基于由超声传感器4生成的各自的超声信号和成像平面6的所确定的各自位置来确定超声传感器4的位置,其中,超声传感器4的这些确定的位置能够继而用于确定各自的近距离放射治疗导管12的三维姿态和形状。

[0065] 因此,如在图8中示范性地图示的——出于清楚的原因,图8仅示出导丝153,即,没有导丝153已经被插入其中的各自的近距离放射治疗导管——在该实施例中仅能够进行二维成像的TRUS探头40能够在由附图标记50指示平行于z方向的方向上被移动,以便在z方向上移动平行于x-y平面的成像平面6。如果成像平面6经过在图8中被布置在左侧的超声传感器4,则可以生成超声信号51,并且如果成像平面6经过在图8中的左侧传感器4随后的超声传感器4,则可以生成超声信号52。由于成像平面6在生成各自的超声信号51、62的该时间点处的位置是确定的,并且由于各自的超声传感器4在该时间点处在成像平面6内的位置也是确定的,因此提供允许位置确定单元44确定各自的超声传感器4在三维空间中的位置的信息,其中,结果得到的超声传感器4的三维位置能够用于确定各自的近距离放射治疗导管的三维姿态和形状。

[0066] 该流程适合于流程前近距离放射治疗导管映射,其中,优选地,导丝153被完全插入到各自的近距离放射治疗导管中并被固定,并且其中,导丝153包括在其端部处的一个超

声传感器4以及沿着导丝153的长度分布的其他超声传感器。TRUS探头40可以被安装在编码器上以访问第三维度,即,成像平面位置提供单元75可以为编码器,所述编码器在该实施例中提供被布置在平行于x-y平面的平面中的成像平面6的z位置。TRUS探头40被收回并且由各自的超声传感器4生成的超声信号用于探测各自的超声传感器4是否在二维成像平面6中。在其他实施例中也可以以另一方式修改成像平面6的位置,例如,可以旋转成像平面,其中,也是在该情况中成像平面位置提供单元适于确定成像平面的各自的实际位置。

[0067] 在另外的实施例中,如在图5中示意性且示范性地图示的装备有单个超声传感器4的导丝53与二维TRUS探头40一起用于确定各自的近距离放射治疗导管的三维姿态和形状。也是在该实施例中,二维TRUS探头40适于修改其成像平面6的位置,以便将超声辐射发送到人2内的不同区域中,从而允许在导丝53的端部处的超声传感器4生成超声信号,同时在导丝53的插入和/或收回期间超声传感器4处于各自的近距离放射治疗导管内的不同位置处。如在图9中示意性且示范性地图示的,导丝控制单元76可以基于由成像平面位置提供单元75提供的成像平面6的各自位置和/或基于由超声传感器4生成的超声信号来控制导丝53的插入和/或收回,导丝控制单元76可以经由位置确定单元44接收所述超声信号,使得在修改成像平面6的位置时超声传感器4保持在成像平面6内。也在该范例中,位置确定单元44适于基于所生成的超声信号和成像平面的所提供的各自位置来确定超声传感器4的位置,其中,各自的近距离放射治疗导管的三维姿态和形状是基于超声传感器4的所确定的不同位置来确定的。

[0068] 因此,具有单个超声传感器4的导丝53可以被使用在闭合环路控制中,以便使用二维TRUS探头40映射近距离放射治疗导管的三维姿态和形状。导丝控制单元76优选地包括用于分别插入和/或收回导丝53的电动机,以及用于以超声传感器4总是处于成像平面6中——即,在通过使用来自移动中的TRUS探头40的超声数据生成的二维超声图像中——的方式控制电动机的控制器。TRUS探头40优选地被手动地或自动地沿着z轴——即,垂直于成像平面6——平移。然而,TRUS探头40也能够以另一方式被移动,以修改成像平面6的位置,例如,其能够被旋转。在TRUS图像中探测到的超声传感器4的二维位置被与所跟踪的TRUS探头的位置组合,以揭示超声传感器4在导丝53的插入和/或收回期间的三维位置。该技术适合于流程前近距离放射治疗导管映射。

[0069] 在图7中示意性且示范性地图示的近距离放射治疗导管112的超声传感器4的位置也能够通过使用仅能够进行二维成像的TRUS探头来确定,其中,能够使用类似于上文参考图8描述的技术的技术,即,类似于对导丝153的超声传感器4的位置的探测。尤其地,在该范例中用于HDR近距离放射治疗流程的全部近距离放射治疗导管112都装备有多个超声传感器4,其中,TRUS探头40的成像平面的位置是能修改的,以便将超声辐射发送到人2内的不同区域中,从而允许几个超声传感器4基于由TRUS探头40发送的并由各自的超声传感器4接收到的超声辐射来生成超声信号。成像平面位置提供单元——其优选为位置编码器,TRUS探头可以被安装于其上——提供成像平面的各自位置,其中,位置确定单元44能够适于基于由超声传感器4生成的各自的超声信号以及成像平面的各自位置来确定各自的近距离放射治疗导管112的超声传感器4的位置,并且适于基于各自的近距离放射治疗导管112的超声传感器4的所确定的位置来确定各自的近距离放射治疗导管112的三维姿态和形状。

[0070] 因此,经编码的TRUS探头40可以用于访问第三维度,以便探测超声传感器4的三维

位置,其中,TRUS探头40可以被移动,尤其是被收回,并且由每个超声传感器4接收到的超声信号可以用于探测各自的超声传感器4是否在成像平面中,即,是否在二维TRUS图像中。当各自的超声传感器4在二维TRUS图像内时,其在二维TRUS图像内的定位被与成像平面的位置组合,以便揭示各自的超声传感器4的各自的三维位置。约束的优化算法,即,用于将曲线拟合到各自的近距离放射治疗导管112的超声传感器4的所确定的位置的约束的拟合算法,能够用于根据个体确定的超声传感器位置来确定各自的近距离放射治疗导管112的三维姿态和形状。该技术允许对近距离放射治疗导管112的三维姿态和形状的实时确定,无需插入和/或收回例如被跟踪的导丝。此外,能够在处置递送期间监测近距离放射治疗导管112的三维姿态和形状,尤其用于核查距递送前配置的偏差。

[0071] 除了基于各自的超声传感器4的所确定的位置来确定各自的近距离放射治疗导管在人2内的姿态和形状之外,或者作为对各自的近距离放射治疗导管的姿态和形状的该确定的备选,位置确定单元44能够适于基于各自的超声传感器的所确定的位置来确定当引入元件已经被引入到各自的近距离放射治疗导管中时辐射源10的位置。尤其地,具有各自的辐射源的各自的引入元件可以装备有一个或几个超声传感器,使得当各自的引入元件已经被引入到各自的近距离放射治疗导管中时,一个或几个超声传感器被布置在各自的近距离放射治疗导管的定位处,其中,当各自的引入元件已经被引入到各自的近距离放射治疗导管中时,能够确定一个或多个超声传感器的位置,并且其中,能够基于一个或几个超声传感器的所确定的位置来确定辐射源10的位置。在图10中示意性且示范性地图示了装备有超声传感器和辐射源的引入元件,所述引入元件也可以被视为是源缆线。

[0072] 引入元件113包括超声传感器4,所述超声传感器4用于基于由TRUS探头40发送的并由超声传感器4接收到的超声辐射来生成超声信号。超声信号经由电气连接56被传输到位置确定单元44。辐射源10被布置在引入元件113的端部处,所述辐射源10包括囊舱55,所述囊舱55优选地为不锈钢囊舱,具有放射性物质54。位置确定单元44能够适于基于由超声传感器4生成的超声信号并且基于由空间关系提供单元74提供的超声传感器4与辐射源10之间的空间关系来确定当各自的引入元件113已经被引入到各自的近距离放射治疗导管12中时辐射源10的位置。在该范例中,所提供的空间关系为如在图10中所图示的在超声传感器4的纵向中心与放射性物质54的纵向中心之间的空间偏移57。尤其地,位置确定单元44适于基于所生成的超声信号来确定当各自的引入元件113已经被插入到各自的近距离放射治疗导管12中时超声传感器4的位置,并且适于取决于各自的引入元件113的超声传感器4的所确定的位置并取决于在各自的引入元件113的超声传感器4与辐射源10之间的空间偏移57来确定辐射源10的位置。超声传感器4与辐射源10之间的空间偏移57——其也能够被视为是线性偏移——能够被提前测量并被存储在空间关系提供单元74中,以便允许空间关系提供单元74提供线性偏移57。超声传感器4在各自的近距离放射治疗导管12内的位置可以被实时确定,使得辐射源10在各自的近距离放射治疗导管12内的位置也能够通过将线性偏移57添加到超声传感器4的所确定的位置而得以实时确定。

[0073] 在另外的实施例中,如在图11中示意性且示范性地图示的,引入元件能够包括几个超声传感器。引入元件213包括具有到辐射源10的不同偏移58、59、60的几个超声传感器4,所述辐射源10包括被刚性附接到引入元件213的囊舱55,以及在囊舱55内的放射性物质54。也在该实施例中,超声传感器4通过电气链接56被与位置确定单元44电气连接,以将由

超声传感器4生成的超声信号传输到位置确定单元44。超声传感器4到辐射源10的线性偏移58、59、60是根据介入前测量已知的并且被存储在空间关系提供单元74中,以便允许空间关系提供单元74将线性偏移58、59、60作为空间关系提供到位置确定单元44。使用被附接到各自的引入元件113的具有到辐射源10的已知线性偏移58、59、60以及因此具有在几个超声传感器4之间的已知线性偏移的几个超声传感器4能够使对辐射源10的位置的确定更为鲁棒。尤其地,位置确定单元44能够适于基于由超声传感器4生成的超声信号来确定几个超声传感器4的位置,并且适于线性外推超声传感器4的所确定的位置,以便确定辐射源10的位置。具有多个传感器的优点在于,在外推处理期间确定辐射源位置的方向时没有不确定性。HDR近距离放射治疗系统1还包括显示器30,所述显示器30用于显示在根据TRUS探头40的超声数据生成的超声图像上的所确定的位置。显示器30能够示出近距离放射治疗导管的所确定的三维姿态和形状和/或辐射源的所确定的三维位置。

[0074] HDR近距离放射治疗系统1还包括用于确定处置计划的处置计划提供单元39,所述处置计划定义辐射源10在前列腺11内的停留位置和停留时间,其中,处置计划提供单元39适于在超声图像中分割前列腺11,并且适于基于所分割的图像以及近距离放射治疗导管的姿态和形状来确定处置计划。尤其地,处置计划提供单元39适于根据所分割的图像来确定前列腺11的姿态和形状,并且适于基于前列腺11的姿态和形状以及近距离放射治疗导管的姿态和形状来确定处置计划。停留位置定义辐射源10要被放置在哪里,并且停留时间定义各自的辐射源10要在何时被放置在各自的停留位置以及放置多久。

[0075] 近距离放射治疗系统1还包括放置控制单元15,所述放置控制单元15用于取决于所确定的处置计划来控制放置单元5。备选地,可以根据所确定的处置计划来手动使用放置单元5,其中,用户可以经由丝,即,经由引入元件,根据处置计划在近距离放射治疗导管内移动辐射源10。放置单元5和放置控制单元15能够被视为形成了用于根据处置计划施加近距离放射治疗的近距离放射治疗施加单元。

[0076] 如由处置计划所定义的所规划的停留位置可以被示出在所生成的超声图像上。尤其地,各自辐射源的各自的实时位置可以与如由所规划的停留位置所定义的规划源轨迹一起被叠加在实况二维或三维TRUS图像上,以便允许用户在视觉上比较规划的辐射源位置和实际的辐射源位置。这能够在处置递送期间给予用户辐射剂量正按预期被递送的信心。如果注意到与所规划的停留位置相比较的实际辐射源位置上的偏差,则HDR近距离放射治疗处置可以被自动地或由用户手动地停止,并且各自的辐射源可以被暂时收回。

[0077] 此外,处置计划提供单元39能够适于在所规划的停留位置与真实停留位置之间的偏差大于预定阈值时,或者在用于向处置计划提供单元39指示应当基于所确定的真实停留位置来修改处置计划时,基于所确定的真实停留位置,即,基于所确定的各自的辐射源在HDR近距离放射治疗流程期间的真实位置来修改处置计划。HDR近距离放射治疗系统能够包括诸如键盘、计算机鼠标、触摸屏等的输入单元,以便允许用户例如指示处置计划提供单元39应当基于所确定的真实停留位置来修改处置计划。

[0078] 处置计划提供单元39可以适于,如果要求的话,通过修改由原始处置计划定义的未来规划的停留位置来修改处置计划。尤其地,可以在处置递送期间实时地调整处置计划,其中,所确定的实际辐射源位置能够被实时反馈到处置规划系统,即,反馈到处置计划提供单元39。例如,处置计划提供单元39能够适于使用a)迄今已经探测到的已经达到的停留位

置和停留时间,b)当前辐射源位置,以及c)由当前处置计划定义的未来预期的停留位置和停留时间,来实时地重新计算人2内的三维辐射剂量分布。基于该实时重新计算的辐射剂量分布,即,基于实时重新计算的剂量图,处置计划提供单元39能够通过修改未来停留位置和停留时间来调整处置计划,以确保已经在超声图像中被分割的靶接收到期望的辐射剂量并且也可以在超声图像中被分割的周围元件(如风险器官)仅接收到最小辐射剂量。因此,辐射源的未来停留位置和停留时间能够基于经实时重新计算的辐射剂量分布相应地得到修改,以便实现该目标,即,处置计划提供单元39能够适于确定经实时重新计算的辐射剂量分布是否满足预定义的剂量要求,并且如果不是这样的话,修改未来停留位置和停留时间并相应地重新计算辐射剂量分布,使得其满足预定义的剂量要求。

[0079] 除了将真实辐射源位置用于更新处理计划之外或作为对其的备选,由位置确定单元44确定的真实辐射源位置也能够被提供到放置控制单元15(所述放置控制单元15也能够被视为是引入元件控制器),以便允许放置控制单元15基于各自的辐射源的各自的实际真实位置在各自的近距离放射治疗导管内移动各自的辐射源10,使得各自的辐射源10对应于期望的规划的停留位置。因此,来自位置确定单元44的实时位置信息——其已经基于由各自的超声传感器生成的超声信号得以确定——能够被反馈到放置控制单元15,以便允许放置控制单元15将各自的辐射源移动到如由处置计划所定义的各自的下一规划的停留位置,其中,该处置计划能够为原始处置计划或为已经基于所更新的三维辐射剂量分布得以确定的经修改的处置计划。

[0080] 在另外的实施例中,被附接到近距离放射治疗导管的一个或几个超声传感器可以用于在具有辐射源的引入元件已经被引入到各自的近距离放射治疗导管中之后确定辐射源在各自的近距离放射治疗导管内的位置。例如,单个超声传感器4可以被布置在各自的近距离放射治疗导管的端部处,其中,空间关系提供单元74可以适于提供当引入元件已经被完全(即尽可能地)引入到各自的近距离放射治疗导管中时,超声传感器4与辐射源10之间的空间关系,其中,位置确定单元44能够适于基于所生成的超声信号和所提供的空间关系来确定当引入元件已经被完全引入到各自的近距离放射治疗导管中时,辐射源10的位置。尤其地,位置确定单元44能够适于确定当引入元件已经被完全引入到近距离放射治疗导管中时,近距离放射治疗导管的超声传感器的位置,并且适于基于超声传感器的所确定的位置以及超声传感器的位置与辐射源的位置之间的空间关系(该空间关系可以是在超声传感器与辐射源之间的预定线性偏移)来确定辐射源的位置。来自放置单元5(其可以被视为是后装机)的辐射源信息也能够用于确定辐射源的位置。尤其地,空间关系提供单元74能够适于取决于由放置单元5提供的引入元件相对于近距离放射治疗导管的实际位置以及超声传感器4与近距离放射治疗导管之间的已知空间关系来确定超声传感器4与辐射源10之间的空间关系,其中,超声传感器4与辐射源10之间的该空间关系能够用于基于超声传感器4的所确定的位置来确定辐射源10的位置。近距离放射治疗导管的已经确定的姿态和形状——其已经基于一个或几个超声传感器的一个或几个位置得以确定——也能够和由放置单元5提供的在包括辐射源的引入元件与近距离放射治疗导管之间的实际空间关系一起用于确定辐射源的实际位置。

[0081] 在另外的实施例中,近距离放射治疗导管可以在近距离放射治疗导管的纵向位置处装备有超声传感器,使得当包括辐射源的引入元件被引入到近距离放射治疗导管中时,

辐射源的至少部分能布置在超声传感器被定位在其处的该纵向位置处。位置确定单元44能够然后适于探测当辐射源被布置在超声传感器被定位在其处的纵向位置处时所生成的超声信号的变化,并且适于基于超声传感器的所确定的位置和超声信号的探测到的变化来确定辐射源的位置。尤其地,如在图12中示意性且示范性地图示的,超声传感器4能够并入在近距离放射治疗导管212的外侧上,具有距圆锥形近距离放射治疗导管端部的偏移82。该偏移82优选地被选取为使得,当具有放射性物质54和囊舱55的辐射源10处于其第一停留位置时,源行列(train)的端部,即,囊舱55的端部,在超声传感器4旁边。例如,如果在处于第一停留位置的放射性物质54的中心与近距离放射治疗导管的端部之间的偏移61为6mm并且如果在放射性物质54的中心与源行列的(即,囊舱55的端部的)边缘之间的距离81为4mm,则超声传感器4可以被布置为使得在超声传感器4的中心与近距离放射治疗导管端部之间的距离82为2mm。

[0082] 在处置递送期间,当辐射源10处于在图12中示意性且示范性地图示的其第一停留位置处时,源行列的端部,即,囊舱55的端部,在超声传感器4之下。这引起由超声传感器4生成的超声信号的变化,使得该信号变化能够用于探测辐射源10处于其第一停留位置处。在图13和图14中图示信号变化。

[0083] 图13和图14示范性地图示出了可以由超声传感器4生成的超声信号70、71。图13中示出的超声信号70是在辐射源10未被布置在超声传感器4的线性位置处时,即,在源行列的端部不在超声传感器4之下时,已经生成的,并且图14中示出的超声信号71是在辐射源被布置在超声传感器4的线性位置处时,即,在源行列的端部在超声传感器4之下时,已经生成的。椭圆72、73图示信号变化。

[0084] 因此,在处置递送期间能够实时监测来自超声传感器4的响应,其中,当辐射源10已经被定位在其第一停留位置处时,超声传感器4应当经由如图13和图14中所图示的信号样式的变化来指示该位置。如果情况不是这样,即,如果未检测到这样的信号变化,则尽管辐射源10据认为被布置在其第一停留位置处,但是超声成像和对辐射源的放置未被准确配准或者可能存在其他不准确。然后可以停止处置并且可以采取校正措施,如核查放置单元与近距离放射治疗导管之间的连接、验证由放置单元使用的处置计划等。

[0085] 由于对信号变化的观察,当辐射源据认为被布置在其第一停留位置处时,允许对不准确性的流程中确定,对信号变化的该监测可以被视为是流程中质量保证技术,其能够允许对HDR近距离放射治疗的进一步改进的准确性。

[0086] 由于在已经通过使用TRUS探头生成的超声图像中已经分割了前列腺,并且由于已经基于超声传感器的位置——其也已相对于超声图像得以确定——确定了近距离放射治疗导管的姿态和形状,因此所分割的前列腺的姿态和形状以及近距离放射治疗导管的姿态和形状两者均相对于超声图像是已知的。处置计划提供单元39因此能够取决于前列腺11的姿态和形状与近距离放射治疗导管的姿态和形状之间的空间关系来确定定义辐射源10的停留位置和停留时间的处置计划。不要求对这些姿态和形状的配准。为了规划不同的停留位置和停留时间,能够使用已知的规划技术,如在Ron Alterovitz等人的文章“Optimization of HDR brachytherapy dose distributions using linear programming with penalty costs”(Medical Physics,第33卷,第11号,第4012至4019页,2006年11月)中公开的规划技术,通过引用将其并入文本。

[0087] 在下文中,将示范性地参考在图15中示出的流程图来描述用于执行HDR近距离放射治疗的HDR近距离放射治疗方法的实施例。

[0088] 在近距离放射治疗导管已经被插入到人2的前列腺11中之后——例如在由超声图像生成单元42基于从TRUS探头40接收到的超声数据生成的超声图像的引导下——在步骤101中,TRUS探头40将超声辐射发送到人2的内部并测量由人2的内部反射的超声辐射,并且超声图像生成单元42基于所反射的超声辐射来生成超声图像。此外,超声信号是由被布置在近距离放射治疗导管在人2内的定位处的一个或几个超声传感器4生成的,其中,一个或几个超声传感器4基于由TRUS探头40发送的并由一个或几个超声传感器4接收到的超声辐射来生成超声信号。超声传感器可以被布置在近距离放射治疗导管的定位处,这是因为近距离放射治疗导管可以装备有一个或几个超声传感器4和/或这是因为装备有一个或几个超声传感器的导丝可以已经被插入到近距离放射治疗导管中。如果通过使用装备有一个或几个超声传感器的导丝将一个或几个超声传感器4布置在近距离放射治疗导管的定位处,则导丝优选地被按顺序插入到不同的近距离放射治疗导管中,其中,当导丝在不同的近距离放射治疗导管内时生成超声信号。

[0089] 在步骤102中位置确定单元44基于所生成的超声信号来确定一个或几个超声传感器4的位置,并且基于被布置在近距离放射治疗导管在人2内的定位处的一个或几个超声传感器4的所确定的位置来确定近距离放射治疗导管在人2内的三维姿态和形状。

[0090] 在步骤103中处置计划提供单元39在所生成的超声图像内分割前列腺11,以便确定前列腺11的三维姿态和形状,并且基于在步骤102中确定的三维姿态和形状并基于对所分割的前列腺11的所确定的三维姿态和形状来确定定义辐射源10在近距离放射治疗导管内的停留位置和停留时间的初始处置计划。

[0091] 在步骤104中近距离放射治疗施加单元根据处置计划来施加近距离放射治疗,即,其根据由处置计划定义的停留位置和停留时间将辐射源放置在近距离放射治疗导管内,其中,在已经根据处置计划执行了HDR近距离放射治疗之后,HDR近距离放射治疗方法在步骤105中结束。

[0092] 在步骤104中按由处置计划定义的停留位置和停留时间放置辐射源期间,可以连续地监测近距离放射治疗导管的三维姿态和形状,其中,在该情况中具有辐射源的近距离放射治疗导管和/或引入元件装备有一个或几个超声传感器。此外,在步骤104中也可以基于被附接到近距离放射治疗导管和/或被附接到引入元件的一个或几个超声传感器来监测辐射源的位置。近距离放射治疗导管的所监测的三维姿态和形状和/或辐射源的所监测的三维位置能够用于在闭环环路中更新步骤104中的处置计划,使得HDR近距离放射治疗能够考虑例如到水肿或者姿态和形状变化的其他原因。

[0093] 位置确定单元44适于通过分析随着TRUS探头40的超声波束扫掠视场而由各自的超声传感器生成的超声信号来确定各自的超声传感器在TRUS探头的视场中的位置。飞行时间能够被确定用于提供各自的超声传感器距TRUS探头的成像阵列的轴向距离和径向距离,同时所生成的超声信号的幅度和关于波束射出序列的知识能够提供各自的超声传感器的横向位置和角位置。如果TRUS探头为三维TRUS探头,则也能够以类似的方式获得各自的超声传感器的高程位置。因此,基于由各自的超声传感器生成的超声信号,位置确定单元44在TRUS探头为二维TRUS探头的情况下能够确定各自的超声传感器在成像平面中的二维位置,

并且在TRUS探头为三维TRUS探头的情况下能够确定各自的超声传感器在TRUS探头的视场内的三维位置。针对关于基于所生成的超声信号——它们是在各自的超声传感器从TRUS探头接收到超声辐射时生成的——对各自的超声传感器的位置的确定的更多细节,例如参考Jay Mung等人的文章“A Non-disruptive Technology for Robust 3D Tool Tracking for Ultrasound-Guided Interventions”(Medical Image Computing and Computer-Assisted Intervention-MICCAI 2011, Lecture Notes in Computer Science, 第6891卷, 第153至160页, 2011年),通过引用将其并入本文。

[0094] TRUS探头能够适于生成B模式超声图像。超声传感器可以包括压电材料,如PZT、聚偏二氟乙烯(PVDF)、压电共聚物等。

[0095] 手动的基于超声的近距离放射治疗导管分割与跟踪是个易错且耗时的处理,这是由于低劣的超声图像质量并且也是因为更接近TRUS探头的近距离放射治疗导管引起妨碍对更远离TRUS探头的近距离放射治疗导管的探测的遮蔽伪影。通过使用电磁跟踪的导丝对近距离放射治疗导管的姿态和形状的电磁确定能够改进近距离放射治疗分割与跟踪,但是电磁的解决方案要求将电磁场生成器放置为接近应当被处置的解剖结构。这在临床HDR近距离放射治疗设置中可能是复杂而低效的,并且电磁技术也易受由金属元件的可能存在而引起的失真影响。相反,上文参考图1至图15描述的超声跟踪技术比基于电磁的解决方案更加准确且更加便宜,并且没有复杂而低效的硬件,即,临床上更易于使用。例如,针对对近距离放射治疗导管的三维姿态和形状的确,可以仅仅使用装备有一个或多个超声传感器的导丝,其中,导丝可以被按顺序插入到不同的近距离放射治疗导管中并被从不同的近距离放射治疗导管收回,并且同时能够在插入和/或收回期间确定一个或几个超声传感器的位置。基于超声传感器的这些位置能够确定各自的近距离放射治疗导管的三维姿态和形状。如果导丝包括几个超声传感器,则也可以在一次流程前步骤中确定各自的近距离放射治疗导管的三维姿态和形状,在其中导丝已经被插入到各自的近距离放射治疗导管中并且在在对超声传感器的位置的确定期间在各自的近距离放射治疗导管内保持静止。如果近距离放射治疗导管装备有多个超声传感器,则能够在所有时间实时跟踪近距离放射治疗导管的三维姿态和形状,从而免除对具有被跟踪的导丝的需要。

[0096] 对近距离放射治疗导管的自动的基于超声的三维映射能够在简化现有的临床HDR近距离放射治疗 workflows 中是有用的,能够使近距离放射治疗导管映射的处理更为准确、独立于用户且易于实施。所跟踪的位置固有地被配准到TRUS图像。因此,用于(其可以为临床医师或物理学家)不需要在每次使用之前明确校准HDR近距离放射治疗系统,从而增加其在临床上的可接受性。

[0097] 已知的近距离放射治疗处置常常是在以下假设的基础上进行的:即,在近距离放射治疗导管和靶分割与处置递送的时间之间近距离放射治疗导管与解剖结构之间没有相对运动。然而,组织水肿可能导致相对近距离放射治疗导管位置上非预期的变化并且对应地导致辐射源位置上非预期的变化。上文描述的实施例因此提供了在处置递送期间对辐射源相对于解剖结构的位置的直接、可靠且实时的跟踪。由于超声跟踪技术用于确定辐射源的位置,因此不需要在所跟踪的辐射源位置与如在超声图像上所见的周围解剖结构之间额外的配准。

[0098] 尽管在上文描述的实施例中HDR近距离放射治疗用于对前列腺施加辐射,但是在

其他实施例中HDR近距离放射治疗也能够用于对人或动物的另一部分施加辐射。此外,尽管在上文描述的实施例中超声成像设备使用TRUS探头以生成超声图像,但是在其他实施例中另一种类的超声成像设备能够用于通过将超声辐射发送到活体的内部中并通过测量由活体的内部反射的超声辐射来生成超声图像,其中,被布置在各自的近距离放射治疗导管的定位处的超声传感器基于由超声成像设备发送的并由超声传感器接收到的超声辐射来生成超声信号。

[0099] 本领域技术人员通过研究附图、公开内容以及权利要求,在实践请求保护的发明时能够理解并实现对所公开的实施例的其他变型。

[0100] 在权利要求中,“包括”一词不排除其他元件或步骤,并且词语“一”或“一个”不排除多个。

[0101] 单个单元或设备可以实现在权利要求中记载的若干项的功能。尽管某些措施被记载在互不相同的从属权利要求中,但是这并不指示不能有利地使用这些措施的组合。

[0102] 由一个或几个单元或设执行的诸如对一个或几个超声传感器的位置的确定、对近距离放射治疗导管的姿态和形状的确定、对辐射源的位置的确定、对处置计划的确定、对处置计划的调整等的流程也能够由任意其他数量的单元或设备执行。这些流程和/或根据HDR近距离放射治疗方法对HDR近距离放射治疗系统的控制能够被实施为计算机程序的程序代码单元和/或被实施为专用硬件。

[0103] 计算机程序可以被存储/分布在合适的介质上,例如与其他硬件一起或作为其他硬件的部分供应的光学存储介质或固态介质,但是也可以被以其他形式分布,例如经由互联网或其他有线或无线的电信系统。

[0104] 权利要求中的任何附图标记都不应被解释为对范围的限制。

[0105] 本发明涉及一种HDR近距离放射治疗系统,所述HDR近距离放射治疗系统包括用于被布置在近距离放射治疗导管的定位处的超声传感器,其中,所述超声传感器适于基于超声辐射来生成超声信号,所述超声辐射已经由优选地包括TRUS探头的超声成像设备发送并且已经由所述超声传感器接收。所述超声传感器的位置是基于所生成的超声信号来确定的,并且基于所述超声传感器的该位置,所述近距离放射治疗导管的姿态和形状和/或HDR辐射源的位置得以确定。这允许对所述近距离放射治疗导管的所述姿态和所述形状和/或对所述HDR辐射源的所述位置的非常准确的确定,其继而能够得到改进的HDR近距离放射治疗。

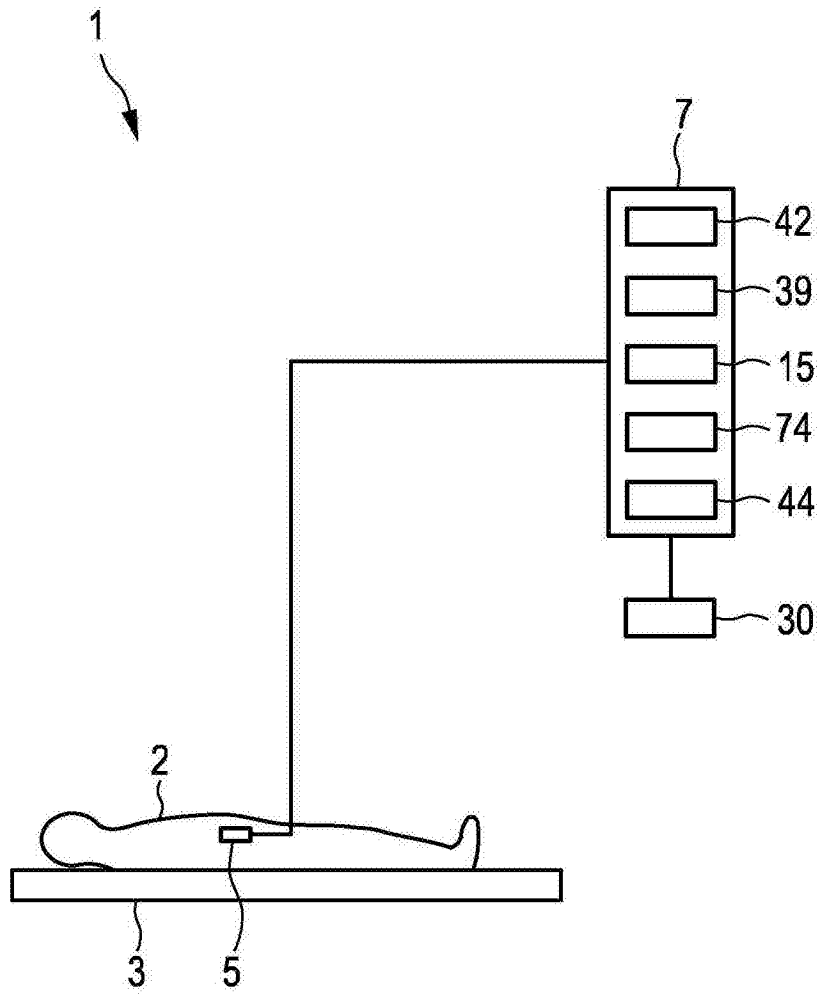


图1

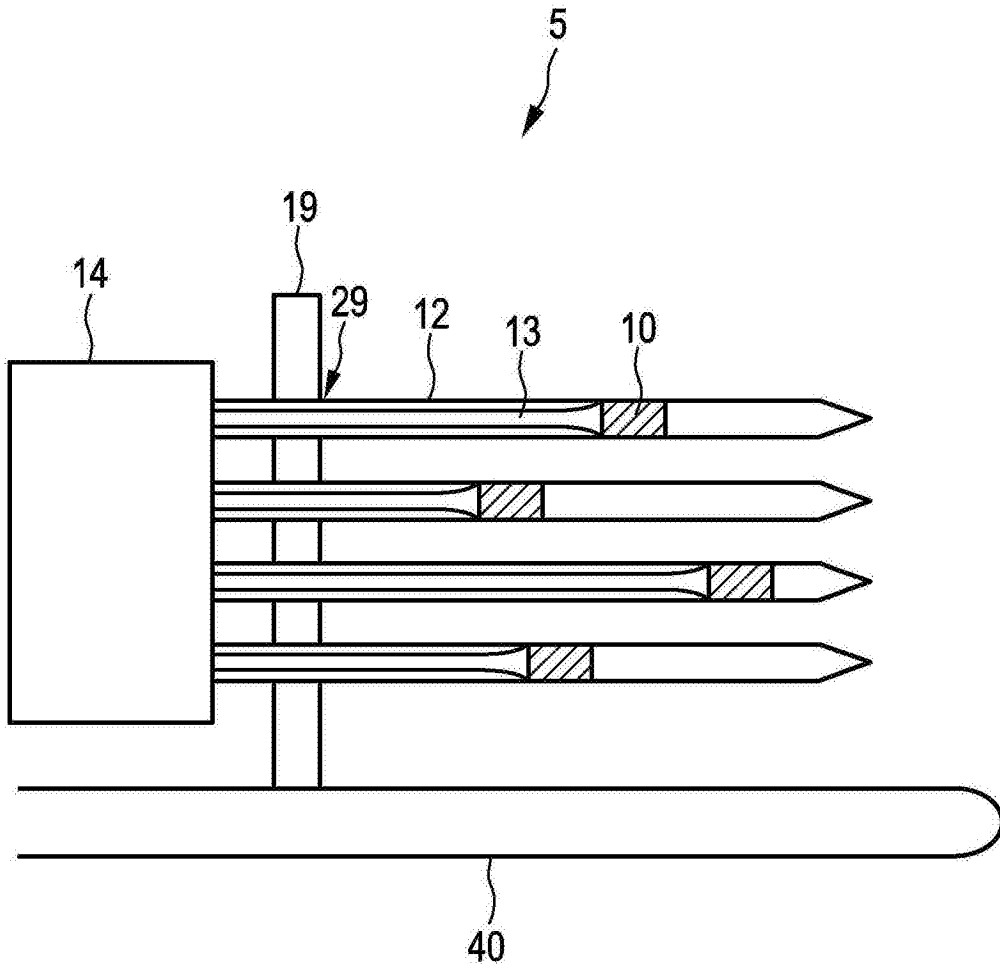


图2

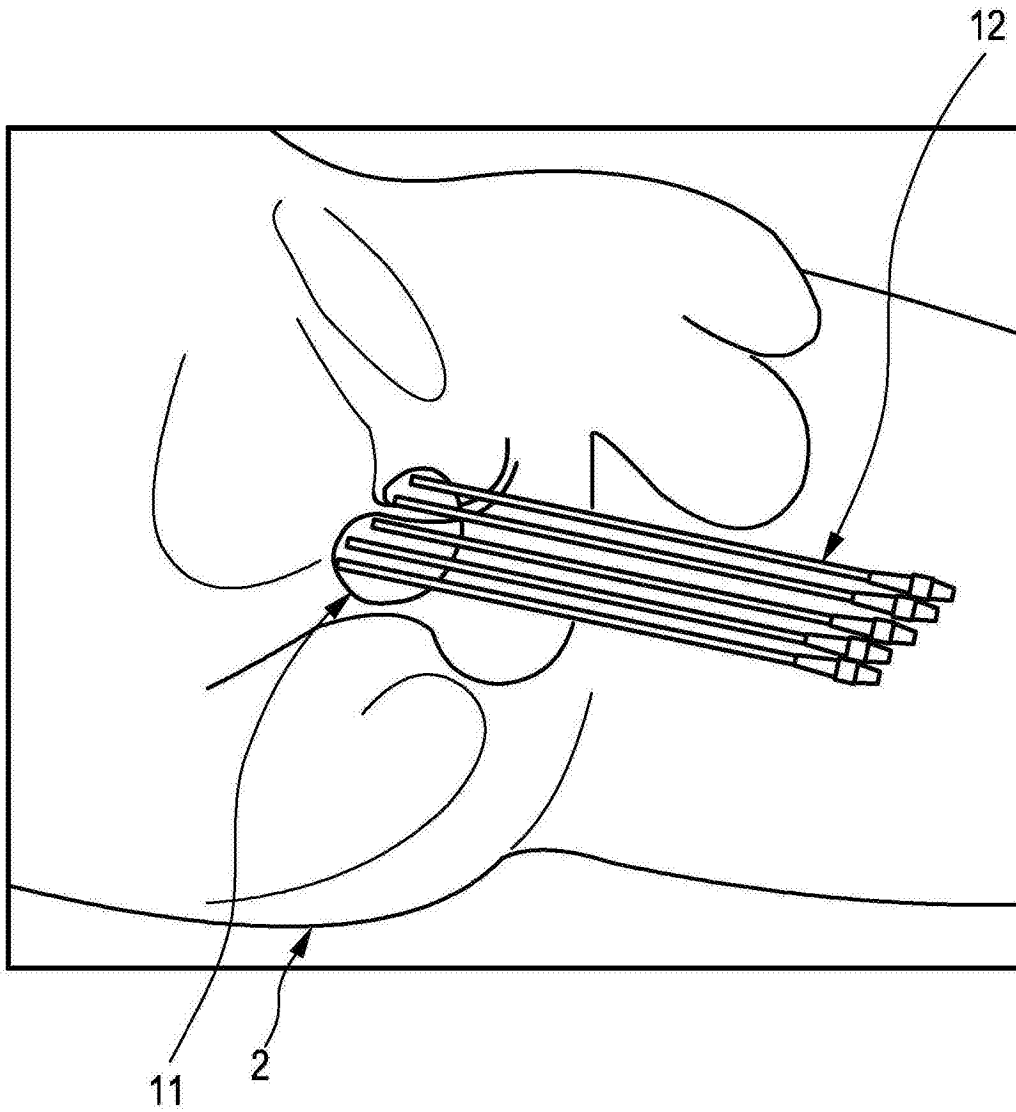


图3

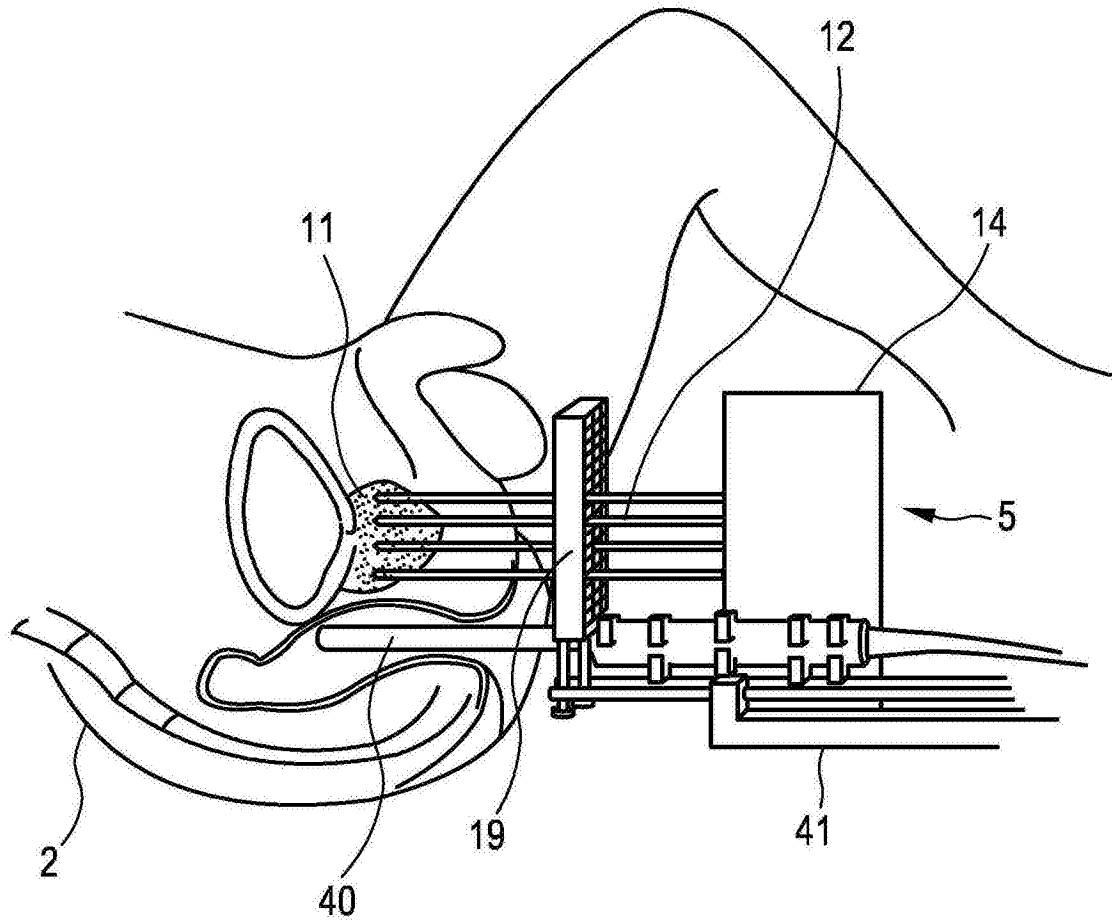


图4

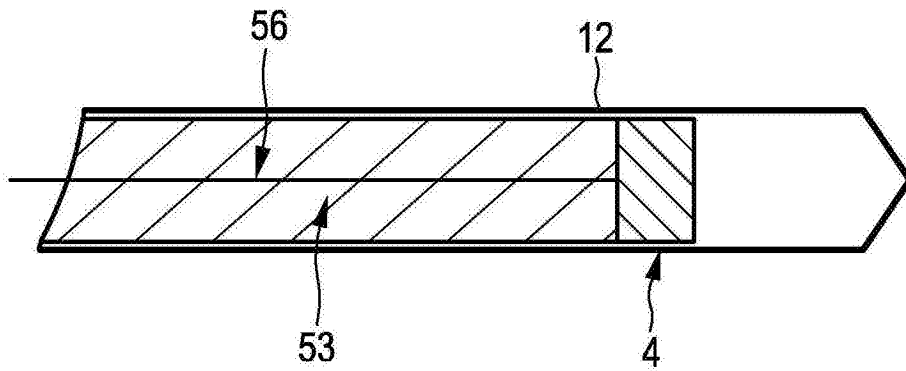


图5

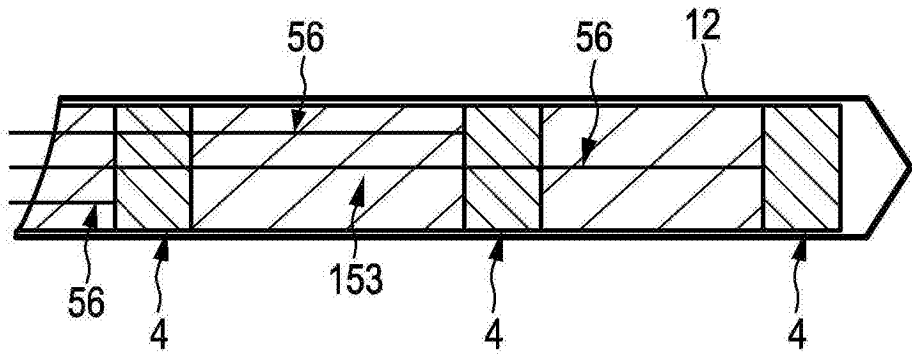


图6

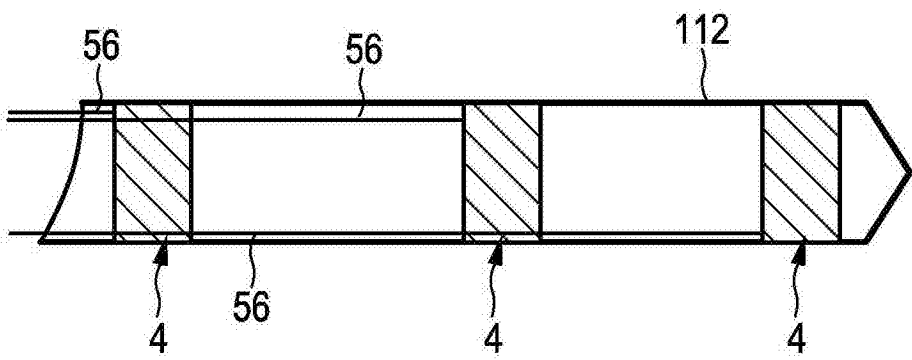


图7

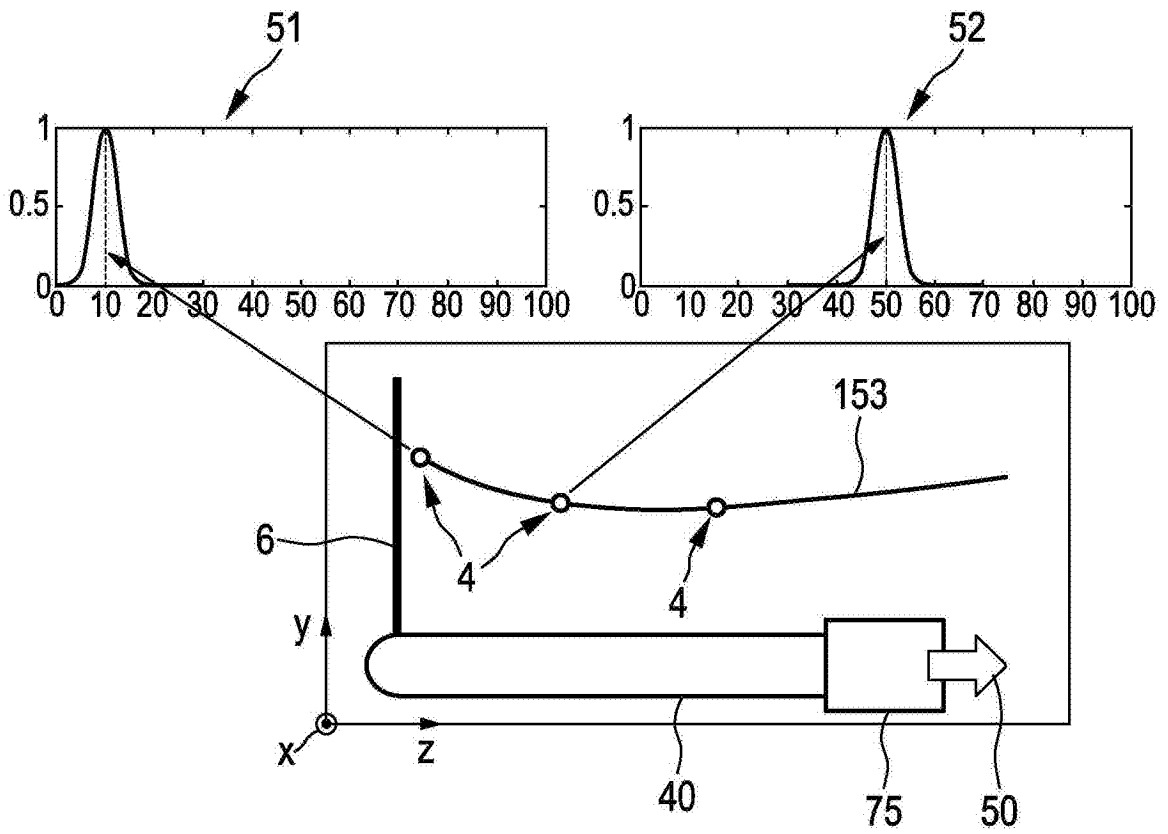


图8

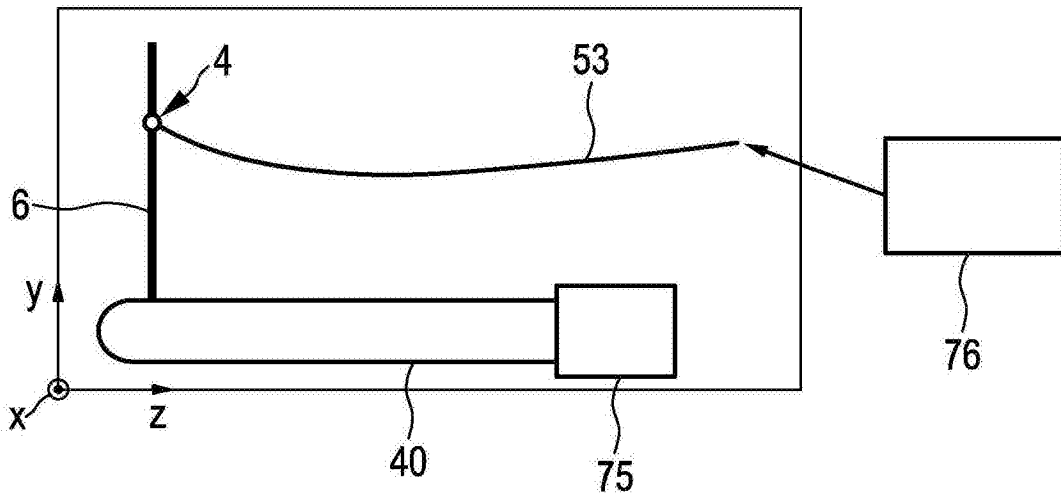


图9

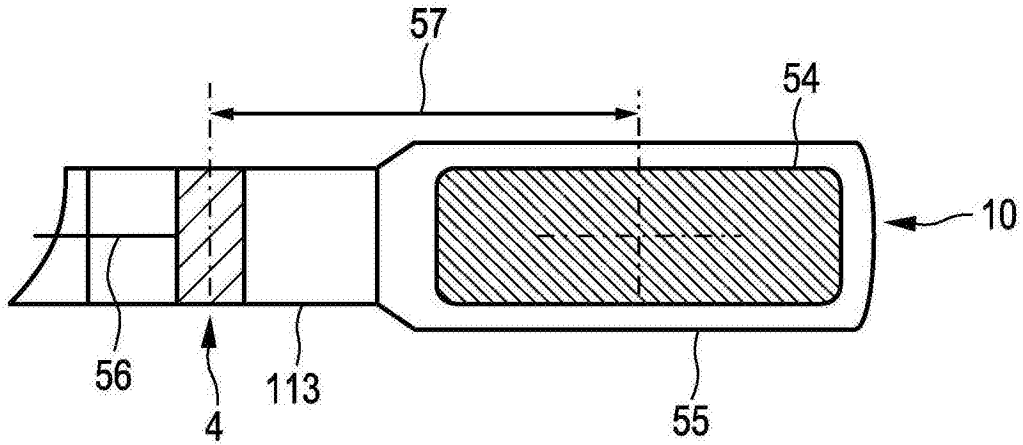


图10

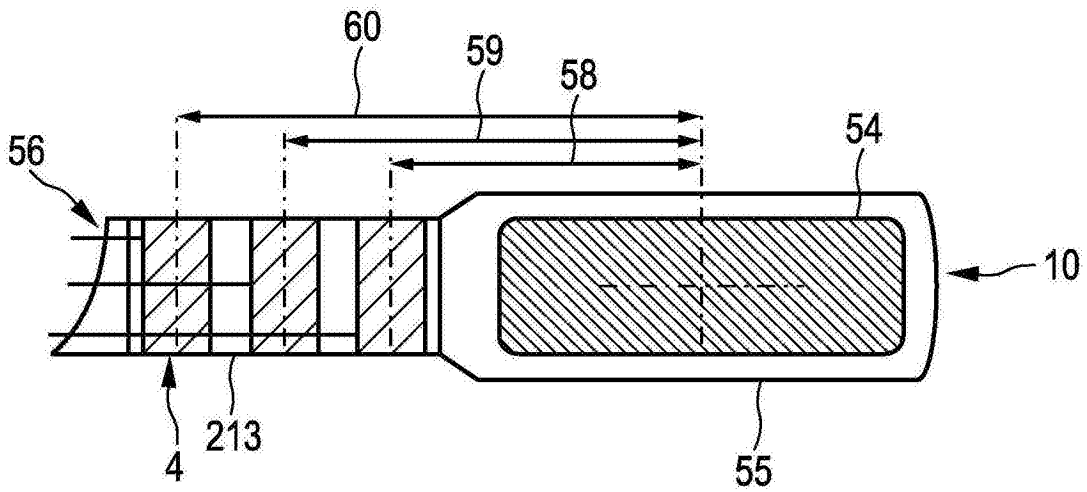


图11

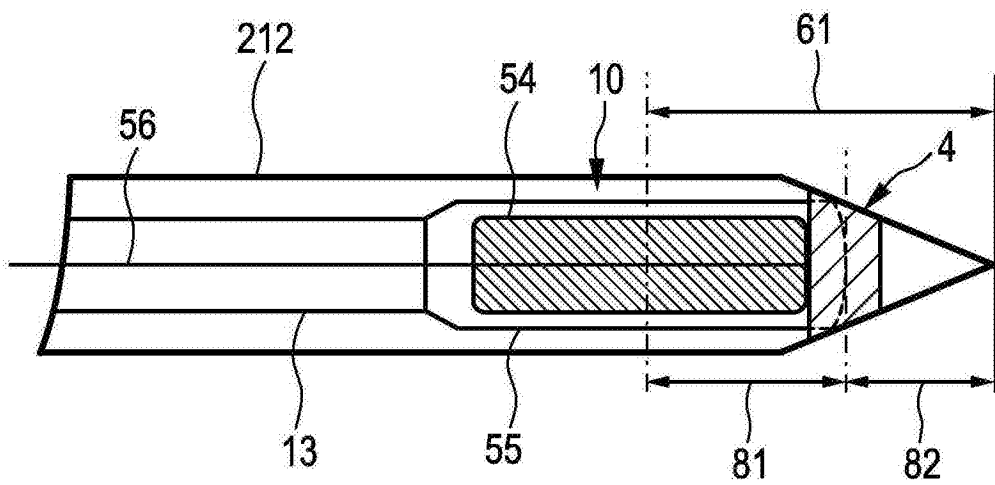


图12

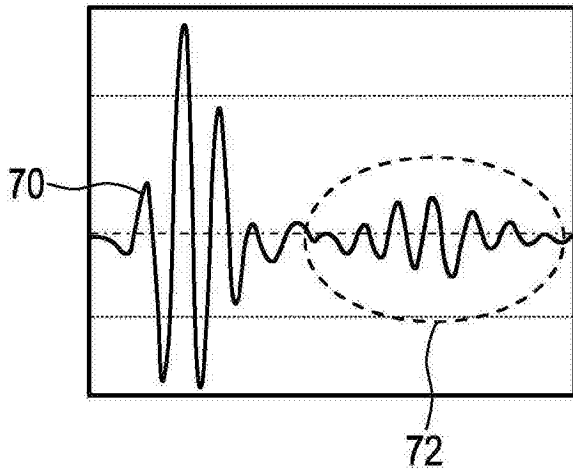


图13

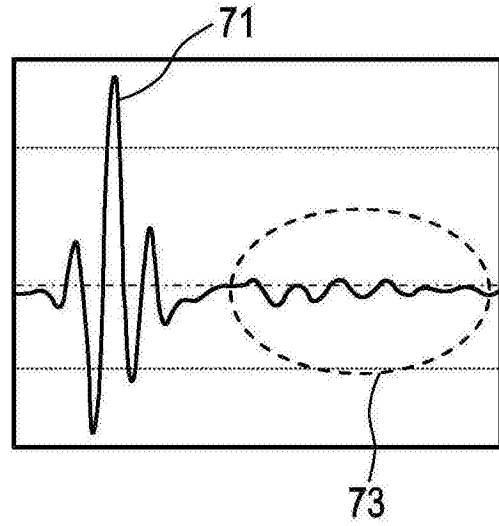


图14

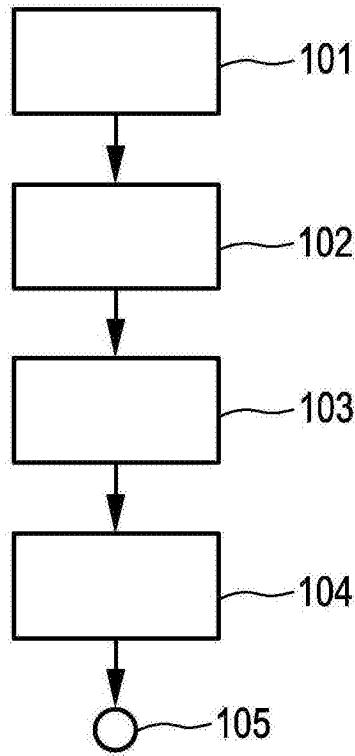


图15

专利名称(译)	高剂量率近距离放射治疗系统		
公开(公告)号	CN105555361A	公开(公告)日	2016-05-04
申请号	CN201480051721.3	申请日	2014-09-15
[标]申请(专利权)人(译)	皇家飞利浦电子股份有限公司		
申请(专利权)人(译)	皇家飞利浦有限公司		
当前申请(专利权)人(译)	皇家飞利浦有限公司		
[标]发明人	S巴拉特 E德赫甘马尔瓦斯特 AM塔赫玛塞比马拉古奥施 FGGM维尼翁 AK贾殷 D宾内卡普		
发明人	S·巴拉特 E·德赫甘马尔瓦斯特 A·M·塔赫玛塞比马拉古奥施 F·G·G·M·维尼翁 A·K·贾殷 D·宾内卡普		
IPC分类号	A61N5/10 A61B8/00		
CPC分类号	A61N5/1007 A61B8/085 A61B8/12 A61B8/4245 A61B8/445 A61B17/3403 A61B34/20 A61B90/37 A61B2017/00274 A61B2017/3411 A61B2017/3413 A61B2018/00547 A61B2034/104 A61B2034/2063 A61B2090/3782 A61B2090/3929 A61N5/1027 A61N5/103 A61N5/1048 A61N5/1049 A61N5/1071 A61N2005/1024 A61N2005/1058 A61N2005/1061		
代理人(译)	李光颖 王英		
优先权	61/879706 2013-09-19 US 2013190590 2013-10-29 EP		
其他公开文献	CN105555361B		
外部链接	Espacenet SIPO		

摘要(译)

本发明涉及一种HDR近距离放射治疗系统，所述HDR近距离放射治疗系统包括用于被布置在近距离放射治疗导管(12)的定位处的超声传感器，其中，所述超声传感器适于基于超声辐射来生成超声信号，所述超声辐射已经由优选地包括TRUS探头(40)的超声成像设备发送并且已经由所述超声传感器接收。所述超声传感器的位置是基于所生成的超声信号来确定的，并且基于所述超声传感器的该位置，所述近距离放射治疗导管的姿态和形状和/或HDR辐射源的位置得以确定。这允许对所述近距离放射治疗导管的所述姿态和所述形状和/或所述HDR辐射源的所述位置的非常准确的确定，其继而能够得到改进的HDR近距离放射治疗。

