



(12)发明专利

(10)授权公告号 CN 104739445 B

(45)授权公告日 2019.04.26

(21)申请号 201410830966.8

(22)申请日 2014.12.26

(65)同一申请的已公布的文献号
申请公布号 CN 104739445 A

(43)申请公布日 2015.07.01

(30)优先权数据
10-2013-0164903 2013.12.27 KR

(73)专利权人 三星麦迪森株式会社
地址 韩国江原道洪川郡
专利权人 三星电子株式会社

(72)发明人 权成度 李锺牧

(74)专利代理机构 北京铭硕知识产权代理有限公司 11286
代理人 鲁恭诚 王秀君

(51)Int.Cl.

A61B 8/00(2006.01)

(56)对比文件

US 8143898 B1,2012.03.27,
US 2009251025 A1,2009.10.08,
CN 101309644 A,2008.11.19,
US 2017105706 A1,2017.04.20,

审查员 王婷婷

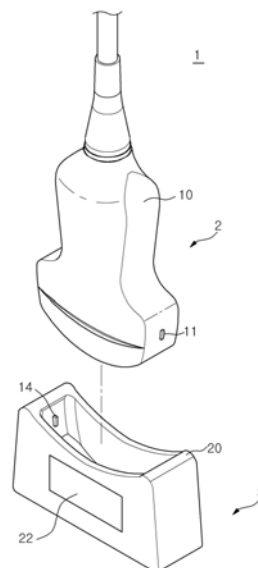
权利要求书1页 说明书11页 附图8页

(54)发明名称

超声诊断设备管理系统以及控制该管理系统的方法

(57)摘要

提供了一种超声诊断设备管理系统以及控制该管理系统的方法。所述超声诊断设备管理系统可包括:诊断单元,包括声学模块和诊断单元的连接单元;重排单元,包括用于重排的连接单元和用于重排的电力供应单元,诊断单元的连接单元对接到重排单元中;检测单元,被配置为测量声学模块的电容;控制单元,被配置为当测量的电容是预定值或小于预定值时,控制单元进行控制,使得用于重排的电力供应单元将用于重排的电压施加到声学模块。



1. 一种超声诊断设备管理系统,所述超声诊断设备管理系统包括:
诊断单元,包括声学模块和诊断单元的连接单元;
重排单元,包括用于重排的连接单元和用于重排的电力供应单元,其中,诊断单元的连接单元对接到用于重排的连接单元中;
检测单元,被配置为测量声学模块的压电层的电容;
控制单元,被配置为当所测量的电容是预定值或小于预定值时,控制单元进行控制,使得用于重排的电力供应单元将用于重排的电压施加到声学模块的压电层。
2. 根据权利要求1所述的系统,其中,所述控制单元进行控制,使得用于重排的电力供应单元将用于重排的电压施加到声学模块的压电层,直至所测量的电容超过预定值。
3. 根据权利要求1所述的系统,其中,所述诊断单元包括:
超声波产生信号接收单元,被配置为接收超声波产生信号;
切换单元,被配置为在超声波产生信号接收单元和用于重排的电力供应单元之间进行切换。
4. 根据权利要求3所述的系统,其中,超声波产生信号接收单元能够无线通信。
5. 根据权利要求1所述的系统,其中,用于重排的电力供应单元无线地施加用于重排的电压。
6. 根据权利要求1所述的系统,其中,重排单元包括被配置为清洁诊断单元的清洁单元。
7. 根据权利要求1所述的系统,其中,重排单元包括被配置为对诊断单元消毒的消毒单元。
8. 根据权利要求1所述的系统,其中,诊断单元的连接单元和用于重排的连接单元均被设置为多个,诊断单元的连接单元和用于重排的连接单元之间的对应连接不具有互换性。
9. 一种控制超声诊断设备管理系统的方法,所述方法包括:
将诊断单元对接在用于重排的电力供应单元中;
测量诊断单元中的声学模块的压电层的电容;
当所测量的电容是预定值或小于预定值时,由用于重排的电力供应单元将用于重排的电压施加到已对接的诊断单元的声学模块的压电层。
10. 根据权利要求9所述的方法,其中,在施加用于重排的电压时,施加用于重排的电压直至所测量的电容超过所述预定值。
11. 根据权利要求9所述的方法,所述方法还包括:当所测量的电容是预定值或小于预定值时,将连接到超声波产生信号接收单元的声学模块切换到用于重排的电力供应单元。
12. 根据权利要求9所述的方法,其中,在施加用于重排的电压时,无线地施加所述用于重排的电压。
13. 根据权利要求9所述的方法,所述方法还包括:使用重排单元的清洁单元对诊断单元进行清洁。
14. 根据权利要求9所述的方法,所述方法还包括:使用重排单元的消毒单元对诊断单元消毒。

超声诊断设备管理系统以及控制该管理系统的方法

技术领域

[0001] 本发明的实施例涉及一种超声诊断设备管理系统以及控制该超声诊断设备管理系统的方法,所述超声诊断设备管理系统能提高超声诊断设备(超声诊断设备由于长期使用或其它原因而导致超声诊断设备而性能退化)的性能并且通过保持超声诊断设备清洁而提升对象的卫生。

背景技术

[0002] 超声诊断设备是这样一种设备:从对象的身体表面朝向身体内部的期望区域照射超声信号,并使用反射的超声信号(超声回波信号)上的信息以非侵入方式获得软组织的断层照片或血流图像。与其它图像诊断设备(诸如X光诊断设备、X光计算机化断层(CT)扫描仪、核磁共振成像(MRI)设备和核医学诊断设备)相比,超声诊断设备的优点在于:超声诊断设备小型、价廉、能够实时显示,并且由于不暴露于X光而具有高安全性。由于这些优点,超声诊断设备被广泛地应用于心脏、腹腔、泌尿器官和产科诊断。

[0003] 超声诊断设备将超声信号发送到对象以获得对象的超声图像,并且包括用于从对象接收反射的超声回波信号的超声诊断设备。

[0004] 超声诊断设备包括换能器。这里,换能器可包括:压电层,被配置为通过使压电材料振动而使电信号和声频信号互相转换;匹配层,被配置为减少压电层和对象之间的声阻抗差异,使得从压电层产生的超声波最大程度地传递到对象;透镜层,被配置为将传播到压电层前面的超声波聚焦到特定点;吸收层,被配置为通过阻止超声波传播到压电层的后面而防止图像失真。

[0005] 由于长期使用或者其它原因,在超声诊断设备的压电层中,压电层的极化阵列变动(shift)。因此,压电性能会退化。关于这种问题已经开展了大量的研究。

发明内容

[0006] 本发明提供了一种超声诊断设备管理系统以及控制所述超声诊断设备管理系统的方法,其中,在超声诊断设备对接到重排单元中后,测量声学模块的电容,将用于重排的电压施加到声学模块直至所述电压值超过预定值。

[0007] 根据本发明的一方面,提供了一种超声诊断设备管理系统。所述系统可包括:诊断单元,包括声学模块和诊断单位的连接单元;重排单元,包括用于重排的连接单元和用于重排的电力供应单元,其中,诊断单位的连接单元对接到用于重排的连接单元中;检测单元,被配置为测量声学模块的电容;控制单元,被配置为当所测量的电容是预定值或小于预定值时,控制单元进行控制,使得用于重排的电力供应单元将用于重排的电压供应到声学模块。

[0008] 另外,根据实施例,通过在超声波产生信号接收单元与用于重排的电力供应单元之间进行切换,可防止反向电压进入超声波产生信号接收单元。

[0009] 另外,根据实施例,可无线地接收超声波产生信号,用于重排的电力供应单元可无

线地施加用于重排的电压。

[0010] 另外,根据实施例,所述系统可包括:清洁单元,被配置为清洁超声诊断设备;消毒单元,被配置为对超声诊断设备消毒。

[0011] 根据本发明的另一方面,提供了一种超声诊断设备管理系统的控制方法。所述方法可包括:将诊断单元对接在用于重排的电力供应单元中;测量诊断单元中声学模块的电容;当所测量的电容是预定值或小于预定值时,由用于重排的电力供应单元将用于重排的电压施加到已对接的诊断单元的声学模块。

附图说明

[0012] 通过下面结合附图对实施例的描述,本发明的这些和/或其它方面将变得清楚,并且更易于理解,其中:

[0013] 图1是根据实施例的诊断单元中的声学模块的截面图;

[0014] 图2是根据实施例的声学模块的压电层分子的钙钛矿晶体结构的透视图;

[0015] 图3是根据实施例在诊断单元对接到重排单元中之前超声诊断设备管理系统的外观的透视图;

[0016] 图4是根据实施例在诊断单元对接到重排单元中之后超声诊断设备管理系统的外观的透视图;

[0017] 图5是根据实施例在诊断单元对接到重排单元中之后超声诊断设备管理系统的截面图;

[0018] 图6A和6B是根据实施例的重排单元的透视图,所述重排单元包括具有不对称形状的用于重排的两个连接单元;

[0019] 图7A和7B是示出根据实施例的切换单元的概念示图,切换单元通过在超声波产生信号接收单元和用于重排的电力供应单元之间进行切换而连接到压电层;

[0020] 图8是根据实施例超声诊断设备管理系统应用到超声诊断系统的透视图;

[0021] 图9是示出根据实施例的基于声学模块的电容将用于重排的电压从用于重排的电力供应单元施加到声学模块的方法的流程图。

具体实施方式

[0022] 在下文中,为了便于本领域技术人员理解和重现,将通过参照附图解释示例性实施例而详细地描述本发明。当确定相关的公知功能或构造的详细解释不必要地使实施例的主旨模糊时,将省略其详细描述。

[0023] 通过考虑实施例中的功能而选择以下描述的术语,且其意义可根据例如用户或操作者的意图或习惯而变化。因此,在下面的实施例中,当特别地定义术语时,术语的意义应该基于定义来解释,否则,应该基于本领域技术人员所认可的常规意义来解释。

[0024] 另外,尽管以下选择性地描述的方面或选择性地描述的实施例的结构在附图中被示出为单一的完整结构,但是应理解的是,除非另外描述,否则当这些组合的技术冲突对于本领域技术人员来说不明显时,可将这些结构彼此自由组合。

[0025] 在下文中,将参照附图描述超声诊断设备管理系统的实施例。

[0026] 图1示出了根据实施例的设置在超声诊断单元中的声学模块的截面图。

[0027] 如图1中所示,超声诊断单元2可包括声学模块30,声学模块30具有:压电层32;吸收层33,设置在压电层32之下;匹配层31,设置在压电层32之上;保护层34,被配置为覆盖声学模块30的上表面和一部分侧表面;透镜层35,被配置为覆盖保护层34的上表面和侧表面。

[0028] 声学模块30还可被称为超声波换能器。作为超声换能器,可使用利用磁性材料的磁致伸缩效应的磁致伸缩式超声波换能器、利用几百或几千个微加工薄膜的振动来发送以及接收超声波的电容式微加工超声波换能器以及利用压电材料的压电效应的压电式超声波换能器。在下文中,将描述压电式超声波换能器作为换能器的示例。

[0029] 当机械压力施加到预定材料时产生电压,当施加该电压时发生机械形变,这被称为压电效应和逆压电效应。具有这些效应的材料可被称为压电材料。即,压电材料可以是将电能转换为机械振动能以及将机械振动能转换为电能的材料。

[0030] 超声诊断单元2可包括由压电材料制成的压电层32,当施加电信号时,压电层32通过将电能转换为机械振动而产生超声波。

[0031] 形成压电层32的压电材料可包括锆钛酸铅陶瓷(PZT, ceramic of lead zirconate titanate)、由铌镁酸铅(lead magnesium niobate)和钛酸铅(lead titanate)的固溶体制成的PMN-PT单晶体或由铌锌酸铅(lead zinc niobate)和钛酸铅的固溶体制成的PZNT单晶体。另外,用于将电信号转换为机械振动的各种材料还可用作形成压电层32的压电材料的示例。

[0032] 另外,压电层32还可布置为单层结构或多层堆叠结构。通常,当使用具有堆叠结构的压电层32时,容易调节阻抗和电压,从而获得好的灵敏度和能量转换效率以及平滑的频谱(smooth spectrum)。或者,针对压电层32的性能,还可使用各种结构作为压电层32的结构示例。

[0033] 吸收层33设置在压电层32之下,吸收从压电层32产生并传播到压电层32后面的超声波。因此,可防止超声波传播到压电层32的后面。因此,吸收层33防止图像失真。为了提高超声波的衰减或阻挡效应(blocking effect),可将吸收层33制造为多层。另外,为了提高超声波的衰减或阻挡效应,也可使用各种结构作为吸收层33的结构示例。

[0034] 匹配层31可设置在压电层32之上。匹配层31减少压电层32和对象之间的声阻抗差异,并匹配压电层32的声阻抗和对象的声阻抗,这将使得从压电层32产生的超声波被高效地传递到对象。为此,匹配层31可具有压电层32的声阻抗和对象的声阻抗之间的中间值。

[0035] 匹配层31可由玻璃或树脂材料制成。另外,为了匹配压电层32的声阻抗和对象的声阻抗,还可使用各种材料作为形成匹配层31的材料示例。

[0036] 此外,匹配层31可由多个匹配层31构成,使得声阻抗从压电层32到对象逐渐地变化,所述多个匹配层31可由不同的材料形成。或者,为了逐渐地改变声阻抗,还可使用各种结构作为匹配层31的结构示例。

[0037] 另外,可以通过切割处理按照矩阵形式的2D阵列形式或1D阵列形式来处理压电层32和匹配层31。

[0038] 保护层34可被设置为覆盖匹配层31的上表面和声学模块30的侧表面的一部分。保护层34可包括屏蔽物(chemical shield),所述屏蔽物可通过涂覆或沉积以形成防潮或防化学品的膜而保护内部组件不受水和用于灭菌的化学品的损害。屏蔽物可被这样形成:通过执行聚对二甲苯涂敷,在匹配层31的上表面和声学模块30的侧表面的一部分中形成高分

子膜。另外,屏蔽物可通过应用横截面溅镀(cross-section sputtering)而形成成为高分子膜。

[0039] 另外,保护层34可包括射频盾(RF盾),所述射频盾可防止可从压电层32产生的高频成分泄露到外部并阻止外部高频信号进入。或者,为了阻止高频成分流入和流出,还可使用各种构造作为保护层34的结构示例。

[0040] 透镜层35可被设置为覆盖保护层34的上表面和侧表面。透镜层35可使用低衰减材料,以防止由压电层32产生的超声波信号衰减。例如,可使用诸如低粘度环氧树脂(DER322)或DEH24的环氧树脂。或者,为了防止超声波信号的衰减,还可使用各种材料作为透镜层35的材料示例。通过这种方式,当透镜层35由低衰减材料形成时,可提高超声波信号的灵敏度。

[0041] 另外,透镜层35被设置为覆盖声学模块30的切缝(kerf)的一部分,所述声学模块30的切缝的一部分是声学模块30的侧表面的一部分,从而减少串扰。

[0042] 在下文中,将参照图2检查根据实施例的形成压电层32的钙钛矿分子结构4并描述压电层32的重排。

[0043] 图2示出了根据实施例的声学模块的压电层32的钙钛矿分子结构4。

[0044] 钙钛矿是一种晶体结构,并且可以是化学式被表示为 RMX_3 的大多数双氧化物的晶体结构。通常,用作压电材料的陶瓷可具有晶体结构钙钛矿4。

[0045] 如图2中所示,在钙钛矿4的晶体结构中,白色的圆6可指示原子R,圆中具有斜线的圆5可指示原子M,黑色的圆7可指示原子X。由白色的圆6指示的原子R形成简单立方晶格,由圆中具有斜线的圆5指示的原子M位于简单立方晶格的中央,由黑色的圆7指示的原子X可位于包括由四个白色的圆6指示的原子R的平面的中央。

[0046] 在钙钛矿4的晶体结构中,由圆中具有斜线的圆5指示的原子M还可被设置为以离子态远离中央。因此,当制造压电层32时,为了沿恒定的方向产生机械振动,施加极化电压(极化电压是强DC电场),使得具有钙钛矿4的晶体结构的分子可被排列为具有恒定的方向性。

[0047] 其中施加极化电压并且具有诸如陶瓷的钙钛矿4的晶体结构的压电层32的内部分子沿一个方向设置,压电层32会由于长期使用或其它原因而不能保持恒定的方向性。因此,具有钙钛矿4的晶体结构的压电层32的电容会减小。在这种情况下,重排单元的用于重排的电力供应单元40将电压施加到诊断单元2的压电层32,从而恢复所述恒定的方向性。这样,可改善超声诊断单元2中的声学模块30的压电性能降低。

[0048] 在下文中,将参照图3至图6描述根据实施例的超声诊断设备管理系统1,超声诊断设备管理系统1包括诊断单元2和重排单元3。

[0049] 图3示出了根据实施例在诊断单元2对接到重排单元3中之前的超声诊断设备管理系统1的外观。图4示出了根据实施例在诊断单元2对接到重排单元3之后的超声诊断设备管理系统1的外观。另外,图5示出了根据实施例在诊断单元2对接重排单元3之后的超声诊断设备管理系统1的截面图。

[0050] 超声诊断设备管理系统1可包括诊断单元2和重排单元3。

[0051] 诊断单元2可包括诊断单元壳体10、声学模块30、检测单元16、超声波产生信号接收单元50、切换单元60、诊断单元的第一连接单元11和诊断单元的第二连接单元13。

[0052] 诊断单元壳体10可包括用于驱动诊断单元2所必需的多个组件。特别地,诊断单元壳体10可安全地保护各个嵌入组件并提供稳定地固定所述多个组件的功能。诊断单元壳体10中可包括用作控制单元的中央处理器(CPU)、诸如图形处理单元(GPU)的多个处理单元、印刷电路板(PCB)等,必要时,诊断单元壳体10中还可包括各种类型的存储装置。

[0053] 安装在诊断单元壳体10中的CPU可用作控制单元,并且可以是一种微处理器。所述微处理器是处理装置,在该处理装置中,将逻辑运算计算器、寄存器、程序计数器、命令译码器和控制电路等集成到至少一个硅芯片上。CPU产生用于控制诊断单元2或重排单元3的操作的控制信号,并可将所产生的控制信号传递到声学模块30、检测单元16、超声波产生信号接收单元50、切换单元60以及用于重排的电力供应单元40。根据实施例,CPU确定由检测单元16测量的声学模块30的电容是否是预定值或者是否小于预定值,CPU可指示声学模块30和用于重排的连接单元通过切换单元60的切换而电连接,并将用于重排的电压施加到声学模块30,CPU还可执行所接收的超声波的信号处理。

[0054] GPU是指用于处理通常来自微处理器的图形上的信息的处理单元。GPU可辅助CPU的图形处理功能或独立执行图形处理。根据实施例,GPU可执行用于将由声学模块30接收的超声波信号转换为超声波图像信号的信号处理或者用于显示声学模块30的当前测量的电容以及超声诊断设备管理系统1的操作的信号处理。

[0055] PCB是其中印刷了预定电路的板。CPU、GPU和各种存储装置可安装在PCB中。根据实施例,PCB可固定在诊断单元壳体10的内侧表面中并起到稳定地固定CPU等的作用。

[0056] 诊断单元壳体10中可包括各种存储装置。所述存储装置可包括:磁盘存储装置,通过使磁盘表面磁化而存储数据;半导体存储装置,使用不同形式的存储半导体存储数据。考虑到声学模块30的材料、尺寸、厚度和其它变量,存储装置可存储声学模块30的预定电容(以使声学模块30具有预定的或更高的压电性能)、声学模块30的当前测量的电容和由用于重排的电力供应单元40所施加的用于重排的电压等。

[0057] 另外,诊断单元壳体10还可包括电源,所述电源用于将电力供应到壳体或重排单元3内的各个组件。

[0058] 声学模块30放置在诊断单元2的前表面中,并且可包括匹配层31、压电层32和吸收层33。如上所述,匹配层31减少压电层32和对象之间的声阻抗差异,匹配压电层32的声阻抗和对象的声阻抗,这使得从压电层32产生的超声波被高效地传递到对象。当施加电信号时,压电层32将电信号转换为机械振动,吸收层33吸收从压电层32产生并向后传播的超声波,从而可阻挡超声波传播到压电层32的后面。

[0059] 匹配层31、压电层32和吸收层33的材料和结构形状可与上面描述的材料和结构形状相同。

[0060] 检测单元16测量声学模块30的压电层32的电容,并且可放置在声学模块30的两侧。

[0061] 可以这样来执行电容的测量:施加AC电压以测量流入压电层32中的电流,并且将所测量的电流转换为电容。检测单元16可使用数字万用表(DMM)或模拟万用表(AMM)。或者,为了测量压电层32的电容,还可使用各种方法的检测单元16作为示例。

[0062] 根据实施例,超声波产生信号接收单元50可位于诊断单元2的后表面中,可从外部接收用于控制诊断单元2的信号,并且还可接收用于控制重排单元3的信号。

[0063] 另外,超声波产生信号接收单元50可通过有线通信和/或无线通信从外部接收控制信号。特别地,超声波产生信号接收单元50可包括红外线(IR)通信模块和RF接收天线等。或者,用于无线通信的各种元件也可作为超声波产生信号接收单元的示例。

[0064] 切换单元60邻近诊断单元的连接单元设置。当不存在用于重排的输入信号时,切换单元60将声学模块30和超声波产生信号接收单元50电连接。然而,当接收到用于重排的输入信号时,切换单元60可通过切换而将声学模块30和用于重排的电力供应单元40电连接。

[0065] 另外,由于切换单元60需要对应于用于重排的产生强电场的电压,所以可使用用于高电压的光电耦合器、晶体管或场效应晶体管(FET)。或者,用于重排的电压不进入超声波产生信号接收单元50的构造也可作为切换单元60的示例。

[0066] 诊断单元2的第一连接单元11和诊断单元2的第二连接单元13设置在诊断单元2的两侧,并且可分别电连接到用于重排的第一连接单元12和用于重排的第二连接单元14。

[0067] 与上述切换单元60相似,由于施加了重排单元3的用于重排的高电压,所以在高电压下具有优良的导电性并防止电压泄漏到外部的材料可作为诊断单元2的连接单元的示例。

[0068] 另外,诊断单元2包括多个连接单元。为了使用户容易地识别对连接到重排单元3中的诊断单元2的方向性,诊断单元2的所述多个连接单元可具有不同的形状。将在下文中描述这些不同的形状。

[0069] 重排单元3可包括重排单元壳体20、用于重排的电力供应单元40、检测单元21、显示单元22、用于重排的第一连接单元12和用于重排的第二连接单元14。

[0070] 与诊断单元壳体10相似,重排单元壳体20可包括用于驱动诊断单元2所必需的各种组件。特别地,重排单元壳体20可安全地保护各个嵌入组件并起到稳定地固定各个组件的作用。重排单元壳体20可在其中包括作为控制单元的中央处理单元(CPU)、诸如图形处理单元(GPU)的各种处理单元和印刷电路板(PCB)等,必要时,重排单元壳体20还可包括各种类型的存储装置。另外,包括在重排单元壳体20中的CPU可作为控制单元。

[0071] 包括在重排单元壳体20中的各种组件的种类和功能可以与上述诊断单元壳体10中的各种组件的种类和作用相同或者不同。

[0072] 用于重排的电力供应单元40包括在重排单元壳体20中,并电连接到诊断单元2,当施加用于重排的输入信号时,可将用于重排的电压提供给压电元件32。通常,可通过从外部提供的电力来提供用于重排的电压,用于重排的电压还可被无线地提供而不需通过电线从外部提供电力。

[0073] 特别地,可使用电池和电压放大电路来提供用于重排的电压,还可通过对电池无线地充电来提供用于重排的电压。或者,还可将不需通过电线从外部提供电力而提供用于重排的电压的各种方法作为无线电力供应装置的示例。

[0074] 另外,为了不断地改变压电层32的钙钛矿4的晶体结构的方向性,所以从用于重排的电力供应单元40提供的用于重排的电压需要强电场,从而需要高电压。具体地,考虑到超声诊断设备管理系统的各个组件,可提供在100V到200V的范围内的用于重排的预定电压。或者,可提供由用户输入而确定的用于重排的电压。

[0075] 检测单元21可测量诊断单元2的声学模块中的压电层32的电容。包括在重排单元

中的检测单元21的功能、形状和材料等可与包括在上述诊断单元2中的检测单元16的功能、形状和材料等相同或者不同。

[0076] 显示单元22可显示超声波诊断设备管理系统的操作。具体地,显示单元22可显示由诊断单元的检测单元16或重排单元的检测单元21测量的压电层的电容、基于所测量的电容的压电层的错误、重排操作、重排操作的完成、清洁操作和消毒操作等。

[0077] 用于重排的第一连接单元12和用于重排的第二连接单元14设置在诊断单元2的两侧,并且可分别电连接到诊断单元2的第一连接单元11和诊断单元2的第二连接单元13。

[0078] 由于施加重排单元3的用于重排的高电压,所以可使用在高电压下具有优良的导电性并防止电压泄露到外部的材料作为用于重排的连接单元的示例。

[0079] 另外,设置多个用于重排的连接单元。为了使用户容易地识别对连接到重排单元3中的诊断单元2的方向性,用于重排的多个连接单元可具有不同的形状。将在下文描述这些不同的形状。

[0080] 根据实施例,重排单元3还可包括清洁单元和消毒单元。

[0081] 清洁单元可去除存在于诊断单元2的表面上的异物。具体地,发梳形式的刷子被设置在重排单元3的内侧中,并消除存在于诊断单元2的表面上的异物。清洗液被注入到重排壳体的内侧,并利用刷子或超声振动来消除存在于诊断单元2的表面上的异物。或者,为了消除存在于诊断单元2的表面上的异物,也可以使用各种的方法和结构等作为清洁单元的示例。

[0082] 消毒单元消除诊断单元2中的细菌,从而提高对象的卫生。具体地,紫外光发生器设置在重排单元3的内侧中,诊断单元2中的细菌可通过紫外光发生器提供的紫外光而消除。与清洗液相似,消毒液注入到重排壳体的内侧中,可利用超声波的振动而消除细菌。另外,重排壳体由包含银离子(Ag⁺)的材料制成,从而可获得消毒效果。或者,为了消除诊断单元2中的细菌,还可使用不同的方法和结构等作为消毒单元的示例。

[0083] 在下文中,将参照图6A和图6B描述根据实施例的连接单元的形状,所述连接单元允许用户容易地识别利用用于重排的具有不同形状的连接单元对连接到重排单元3中的诊断单元的方向性。

[0084] 图6A和图6B示出了根据实施例的包括具有不对称形状的用于重排的两个连接单元的重排单元3。

[0085] 用于重排的连接单元可通过诊断单元2的连接单元而将从重排单元3的用于重排的电力供应单元40提供的用于重排的电压提供给声学模块30的压电层32。如图6A和6B中所示,用于重排的连接单元可位于重排壳体的内侧表面的两个位置处。

[0086] 另外,用于重排的第一连接单元12和诊断单元的第一连接单元11、用于重排的第二连接单元14和诊断单元的第二连接单元13以相对应的凹凸对而结构连接。然而,用于重排的第一连接单元12和诊断单元2的第二连接单元13、用于重排的第二连接单元14和诊断单元2的第一连接单元11具有不对应的凹凸对。因此,用于重排的第一连接单元12和诊断单元的第二连接单元13、用于重排的第二连接单元14和诊断单元的第一连接单元11不会结构连接或电连接。

[0087] 例如,如图6A和图6B中所示,用于重排的第一连接单元12可具有形成在其中的槽。用于重排的第二连接单元14可形成为向外突出的形状。另外,诊断单元2的第一连接单元可

形成为向外突出的形状,诊断单元2的第二连接单元可具有向内形成的槽。通过这种方式,可在用于重排的第一连接单元12和诊断单元2的第一连接单元11之间以及用于重排的第二连接单元14和诊断的第二连接单元13之间提供结构连接或电连接。然而,用于重排的第一连接单元12和诊断单元2的第二连接单元13之间以及用于重排的第二连接单元14和诊断单元2的第一连接单元11之间不会提供结构连接或电连接。

[0088] 根据这种结构,当用户沿着用于重排的第一连接单元12与诊断单元2的第一连接单元11匹配以及用于重排的第二连接单元14和诊断单元2的第二连接单元13匹配的方向插入诊断单元2以对接到重排单元3中时,能够容易地对接。然而,当用户沿着用于重排的第一连接单元12与诊断单元的第二连接单元13匹配以及用于重排的第二连接单元14和诊断单元的第一连接单元11匹配的方向插入诊断单元2以对接到重排单元3中时,不能对接。通过这种方式,用户可容易地识别诊断单元对接到重排单元3中的方向性。

[0089] 或者,可使用用户可容易地识别重排单元3和诊断单元之间的方向性的连接单元的各种形状、数量可作为用于重排的连接单元和诊断单元2的连接单元的示例。

[0090] 在下文中,将参照图7A和图7B描述根据实施例的切换单元60,切换单元60用于去除由于冲击电压(surge voltage)或反向电压而施加到超声诊断设备管理系统1的多个组件上的影响。

[0091] 图7A示出了切换单元60连接在超声波产生信号接收单元50和声学模块的压电层32之间的情况。图7B示出了切换单元60连接在用于重排的电力供应单元40和声学模块的压电层32之间的情况。

[0092] 由于从用于重排的电力供应单元40提供到声学模块的压电层32的用于重排的电压很高,所以用于重排的电压不仅传递到声学模块的压电层32,还传递到包括超声波产生信号接收单元50的诊断单元2的多个组件,从而产生影响。为了防止这样的影响,可通过切换单元60来控制用于重排的输入电压(entering voltage)。

[0093] 如图7A中所示,当诊断单元2不执行重排操作时,切换单元60连接在超声波产生信号接收单元50和声学模块的压电层32之间,可通过发送和接收超声波而获得超声波图像。然而,如图7B中所示,当诊断单元2执行重排操作时,切换单元60连接在用于重排的电力供应单元40和声学模块的压电层32之间,而不与超声波产生信号接收单元50电连接,从而使用于重排的电压不进入超声波产生信号接收单元50。

[0094] 另外,由于切换单元60需要对应于产生强电场的用于重排的电压,所以可使用用于高电压的光电耦合器、晶体管或者FET。或者,还可使用用于重排的电压不进入超声波产生信号接收单元50的结构作为切换单元60的示例。

[0095] 在下文中,将参照图8描述超声诊断设备管理系统应用到超声诊断系统的实施例。

[0096] 图8示出了根据实施例超声诊断设备系统应用到超声诊断系统。

[0097] 超声诊断系统70可包括主体71、超声诊断单元2、输入单元77、重排单元3、子显示单元78和主显示单元79。

[0098] 主体71可容纳超声诊断系统70的发送信号产生单元。当检验员输入超声诊断命令时,发送信号产生单元可产生发送信号并将所述信号传递到超声诊断单元2。

[0099] 至少一个母连接器75可设置在主体71的一侧中。连接到线缆73的公连接器74可物理地连接到母连接器75。由发送信号产生单元产生的发送信号可通过线缆73和连接到主体

71的母连接器75的公连接器74而发送到诊断单元2。

[0100] 同时,用于使超声诊断系统70运动的多个脚轮76可设置在主体71的下面。多个脚轮76使超声诊断系统70能够固定在特定位置处或者沿着特定方向运动。

[0101] 超声诊断单元2是与对象的体表接触的单元,并且可发送和接收超声波。具体地,超声诊断单元2将从主体71接收的产生信号转换为超声波信号,将所转换的超声波信号发射到对象的体内,接收从对象体内的特定区域反射的超声回波信号,并且将所述超声回波信号发送到主体71。

[0102] 为此,用于根据电信号以产生超声波的多个声学模块可设置在超声诊断单元2的一侧的末端中。

[0103] 声学模块可根据所施加的AC电力而产生超声波。具体地,可从声学模块外部的电力供应装置或内部电力存储装置提供AC电力。声学模块的压电层32可根据所提供的AC电力振动并产生超声波。

[0104] 所述多个声学模块可按直线(线性阵列)或曲线(凸阵)布置。覆盖声学模块的盖可设置在声学模块之上。

[0105] 线缆73连接到超声诊断单元2的另一侧的末端。公连接器74可连接到线缆73的末端。公连接器74可物理地连接到主体71的母连接器75。

[0106] 输入单元77是可接收与超声诊断系统70的操作有关的命令的单元。例如,可通过输入单元77接收诸如模式A(振幅模式)、模式B(亮度模式)和模式M(运动模式)以及超声诊断启动命令等的模式选择命令。经由输入单元77输入的命令可通过有线通信或无线通信发送到主体71。

[0107] 输入单元77可包括至少一个触摸板、键盘、脚踏开关和脚踏板。触摸板和键盘可以以硬件的形式实施,并位于主体71的上方。键盘可包括开关、按键、滚轮、操纵杆、轨迹球和旋钮中的至少一种。作为另一示例,键盘还可以软件的形式(诸如图形用户界面)实施。在这种情况下,可通过子显示单元78或主显示单元79而显示键盘。脚踏开关或脚踏板可设置在主体71的下面,操作者可使用脚踏板控制超声诊断系统70的操作。

[0108] 用于安装超声诊断单元2的诊断单元固定器72可设置在输入单元77的附近。当不使用超声诊断系统70时,检验员可将超声诊断单元2安装并保持在诊断单元固定器72上。虽然图8示出了单个诊断单元固定器72设置在输入单元77附近的情形,但是本发明不限于此。根据超声诊断系统70的整体设计或一些组件的设计或位置,诊断单元固定器72的位置和数量可进行各种改变。

[0109] 重排单元3可位于诊断单元固定器72的下面,超声诊断单元2安装在诊断单元固定器72上。当用户通过输入单元77输入用于重排的输入信号时,重排单元3可将用于重排的电压施加到由诊断单元固定器72固定并对接到重排单元3中的诊断单元2的声学模块,并重排声学模块的压电层32。通过这种方式,当用户不执行超声诊断并使超声诊断单元2保持在诊断单元固定器72中时,测量声学模块的电容,并且当需要重排时,重排声学模块。因此,可改善超声诊断单元2的性能退化。

[0110] 子显示单元78可设置在主体71中。图8示出了子显示单元78设置在输入单元77的上面的情形。子显示单元78可实施为阴极射线管(CRT)、液晶显示器(LCD)等。子显示单元78可显示超声诊断所需的指令、菜单等。

[0111] 主显示单元79可设置在主体71中。图8示出了主显示单元79设置在子显示单元78的上方的情形。主显示单元79可实施为CRT或LCD。主显示单元79可显示超声诊断过程中获得的超声图像。通过主显示单元79显示的超声图像可包括2D黑白超声图像、2D彩色超声图像、3D黑白超声图像和3D彩色超声图像中的至少一种。

[0112] 图8举例说明了子显示单元78和主显示单元79均设置在超声诊断系统70中的情形。然而,在一些情况下,可不设置子显示单元78。在这种情况下,可通过主显示单元79显示那些通过子显示单元78所显示的应用程序和菜单等。

[0113] 此外,子显示单元78和主显示单元79中的至少一个还可以从主体71拆卸下来。

[0114] 在下文中,将参照图9描述根据实施例当诊断单元对接到重排单元3中时通过测量声学模块的电容来重排声学模块的方法。

[0115] 图9示出了根据实施例根据声学模块的电容由用于重排的电力供应单元将用于重排的电压施加到声学模块的方法。

[0116] 首先,当用户沿设定方向将诊断单元2插入到重排单元3中且诊断单元2对接到重排单元3中时(S10),检测单元16可测量声学模块的电容并确定所述电容的值是否是预定值或者是否小于预定值(S20)。在这种情况下,预定的电容可根据诸如声学模块的长度、厚度和宽度等变量而变化,考虑制造的声学模块的尺寸等,预定的电容在制造时可具有预定的任意值,或者可具有由用户通过输入装置而输入的值。

[0117] 当所测量的声学模块的电容不是预定值或者不小于预定值时,确定声学模块的性能处于正常状态,重排操作可终止。另一方面,当所测量的声学模块的电容是预定值或小于预定值时,确定声学模块的性能退化,这是因为由于长期使用或其它原因导致声学模块的压电层的钙钛矿晶体结构的分子排列不能保持恒定的方向性,错误可显示在显示单元等上(S30)。

[0118] 然后,控制单元检查是否通过输入单元输入了用于重排的输入信号(S40)。当未识别到用于重排的输入信号时,重排操作可终止。另一方面,识别到通过输入单元输入的用于重排的输入信号时,可通过切换将用于重排的连接单元与声学模块电连接(S50)。

[0119] 然后,用于重排的电力供应单元可将用于重排的电压施加到声学模块(S60),并重排压电层的分子,使得声学模块的压电层的钙钛矿晶体结构的分子排列具有恒定的方向性。在这种情况下,为了产生强DC电场,可施加高电压作为用于重排的电压。例如,可施加100V到200V的电压。

[0120] 最后,即使当用于重排的电压施加到声学模块时,检测单元16也测量声学模块的电容,并可确定所述电容的值是否超过预定电容(S70)。当声学模块的电容不超过预定值时,确定需要进一步重排,然后,用于重排的电压可再次施加到声学模块(S60)。另一方面,当声学模块的电容超过预定值时,确定重排完成,然后,重排操作终止。

[0121] 在超声诊断设备管理系统和控制该超声诊断设备系统的方法中,根据超声诊断设备的声学模块的状态施加用于重排的电力。因此,可选择性地并有效地管理超声诊断设备。

[0122] 以上描述仅仅是描述本发明的技术范围的示例。在不脱离本发明的精神和范围的情况下,医疗器械领域的技术人员可作出各种改变、变形和替代。因此,以上公开的实施例和附图应该被认为仅是描述的意义而不用于限制技术范围。本发明的技术范围不限于这些实施例和附图。本发明的精神和范围应该通过权利要求解释,并且包含落入权利要求的范

围内的所有等同物。

2

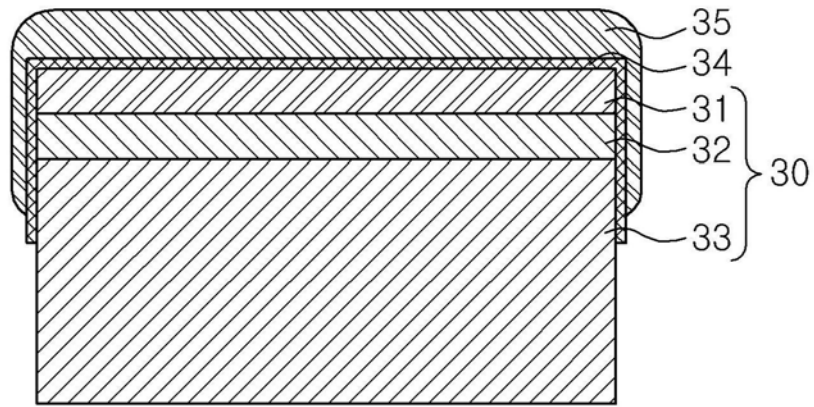


图1

4

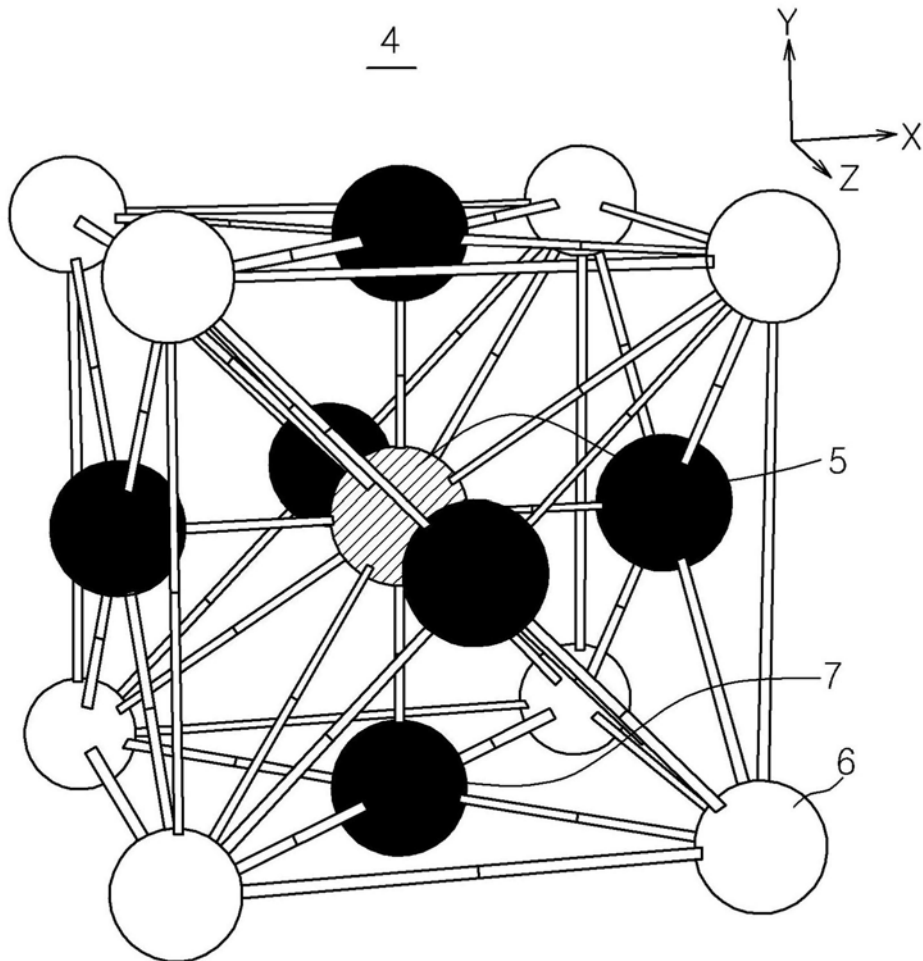


图2

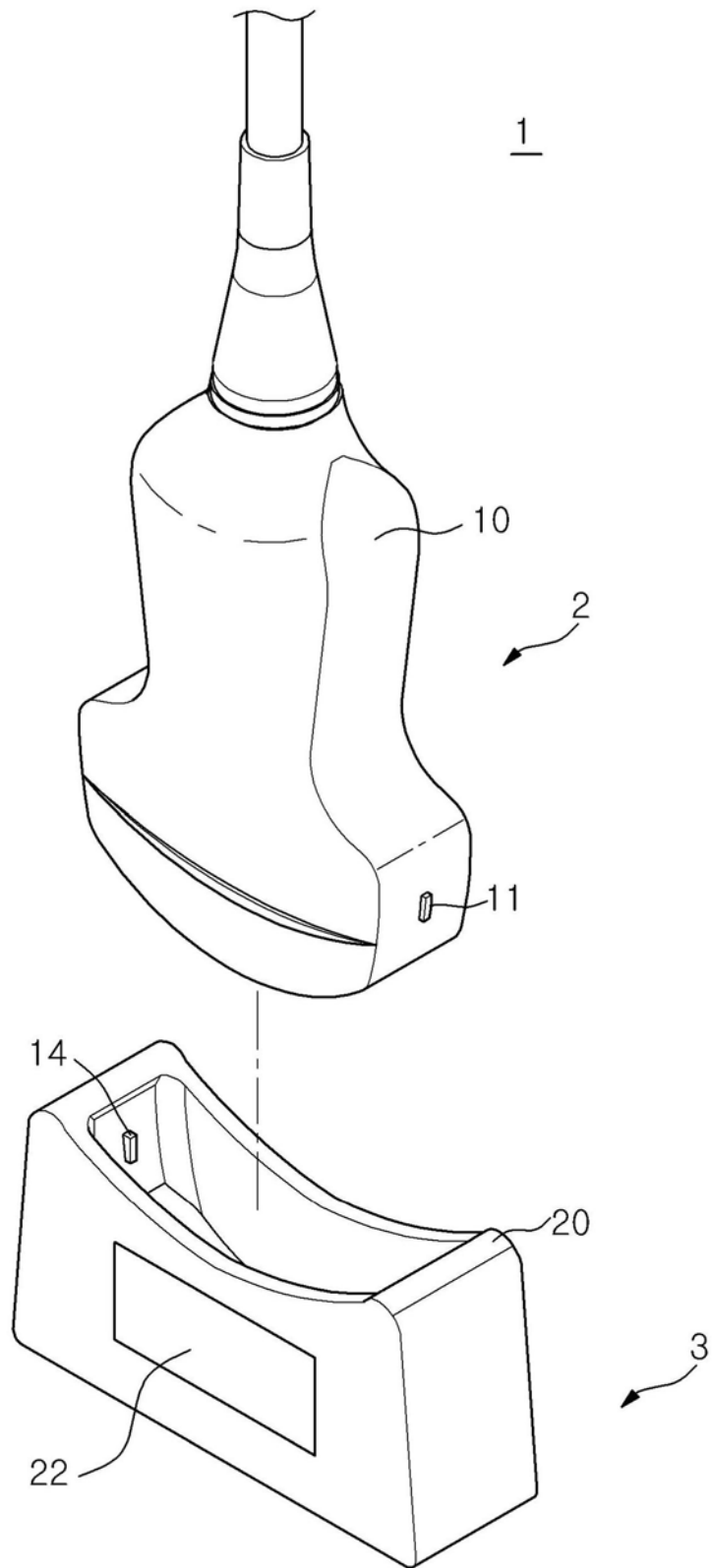


图3

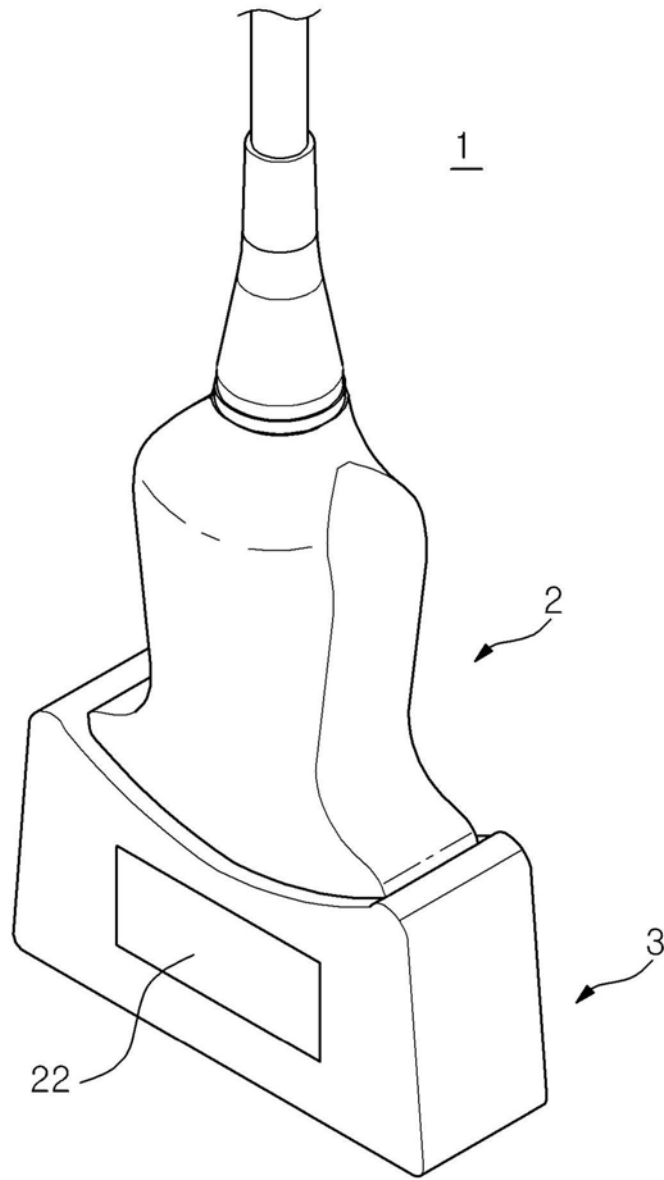


图4

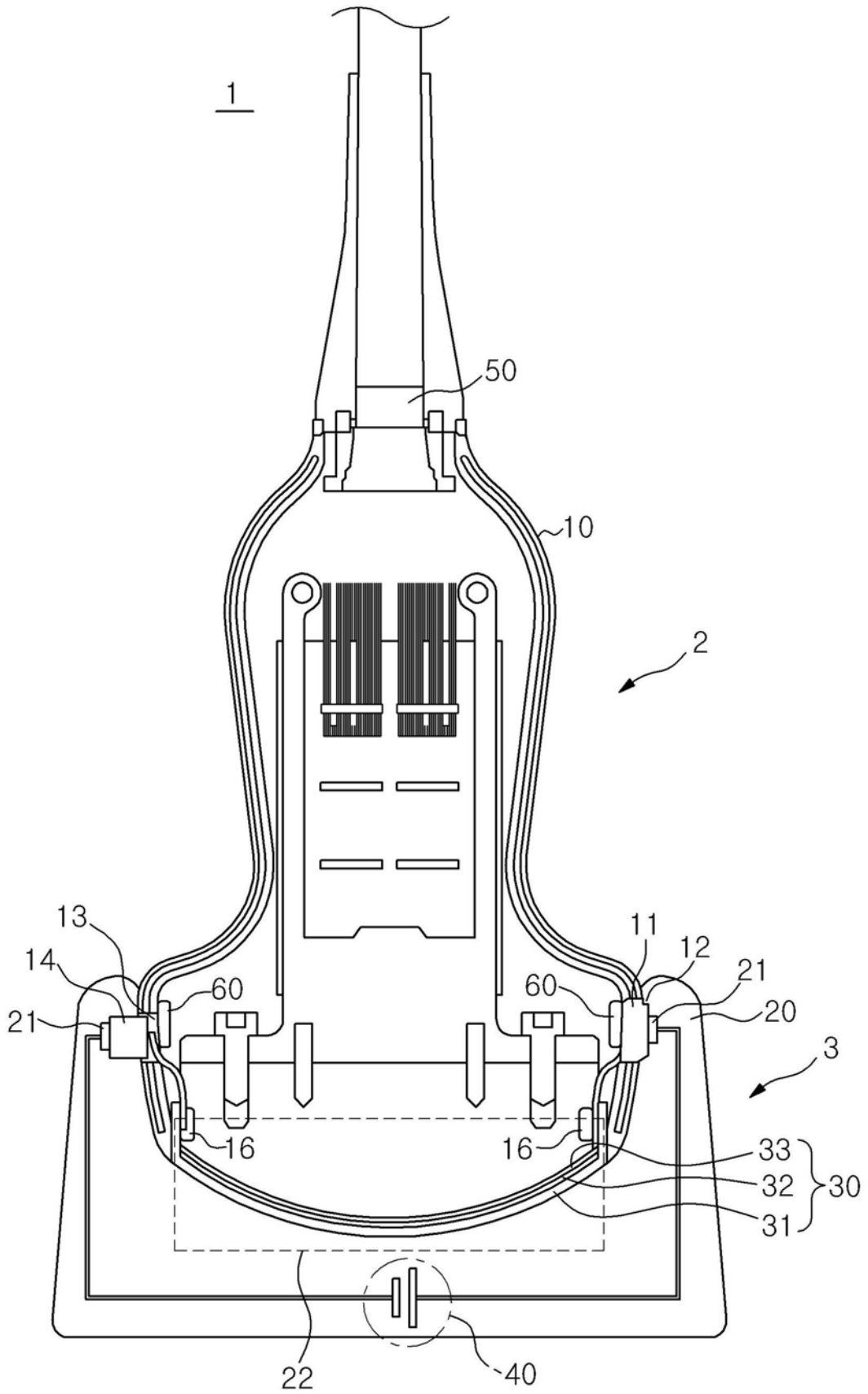


图5

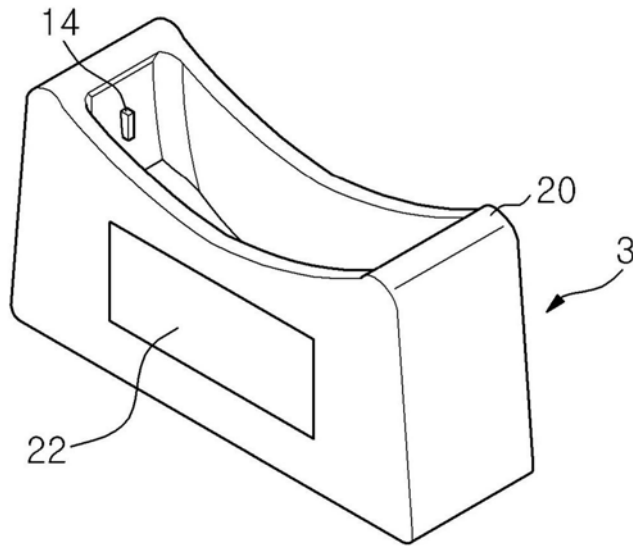


图6A

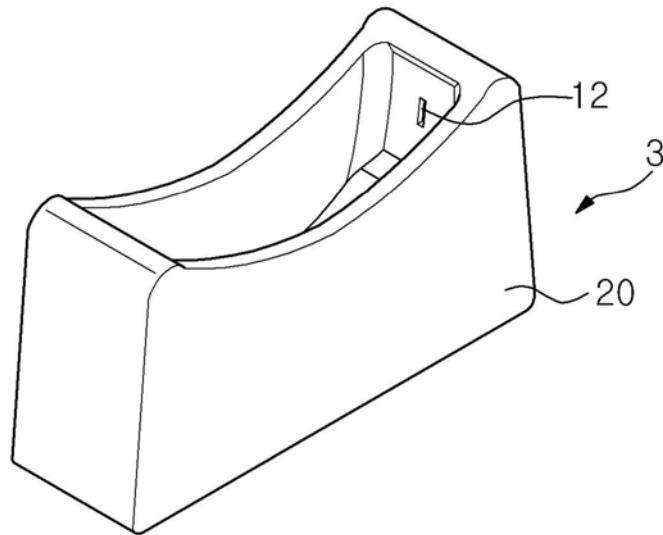


图6B

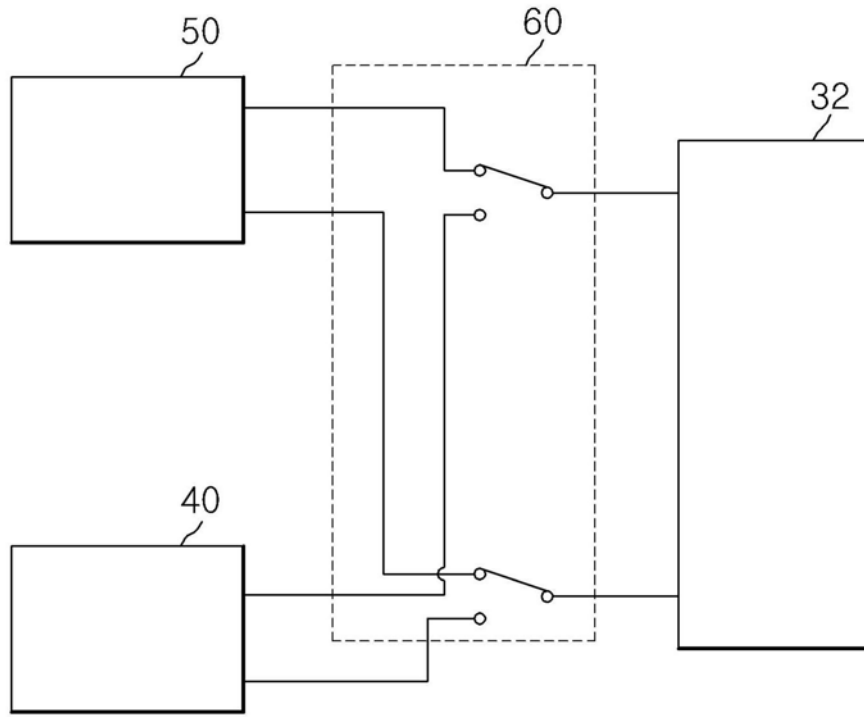


图7A

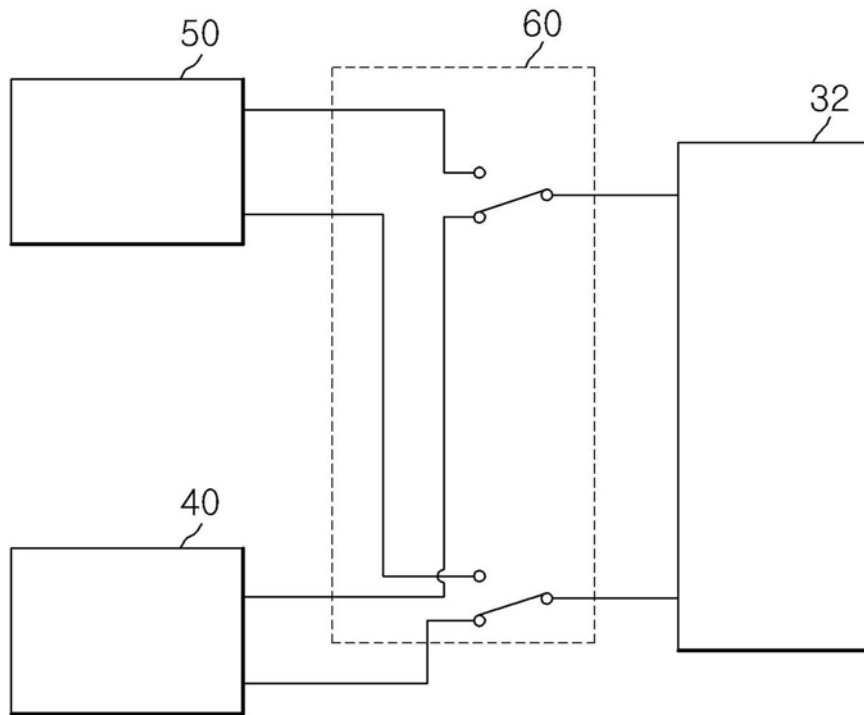


图7B

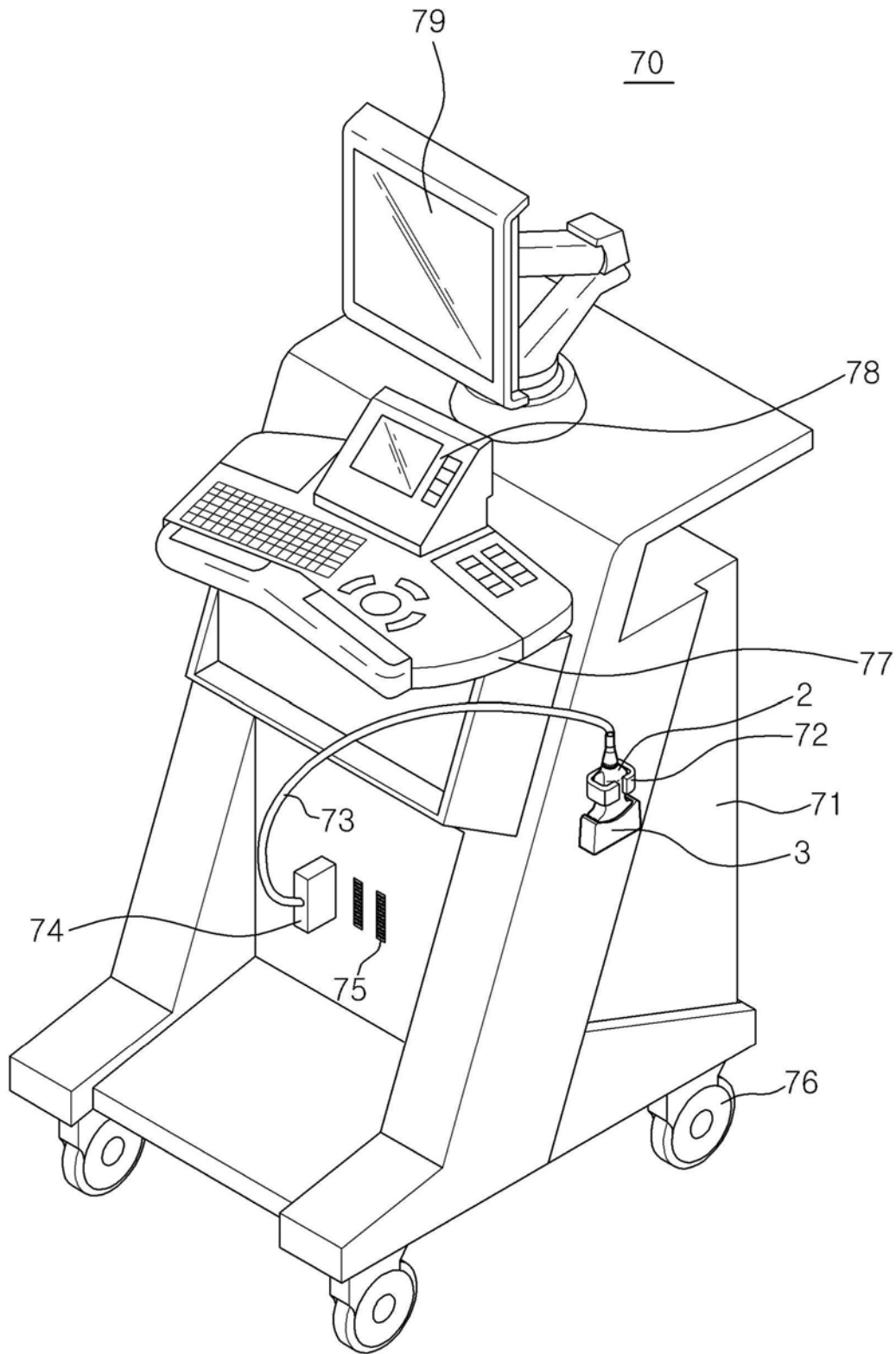


图8

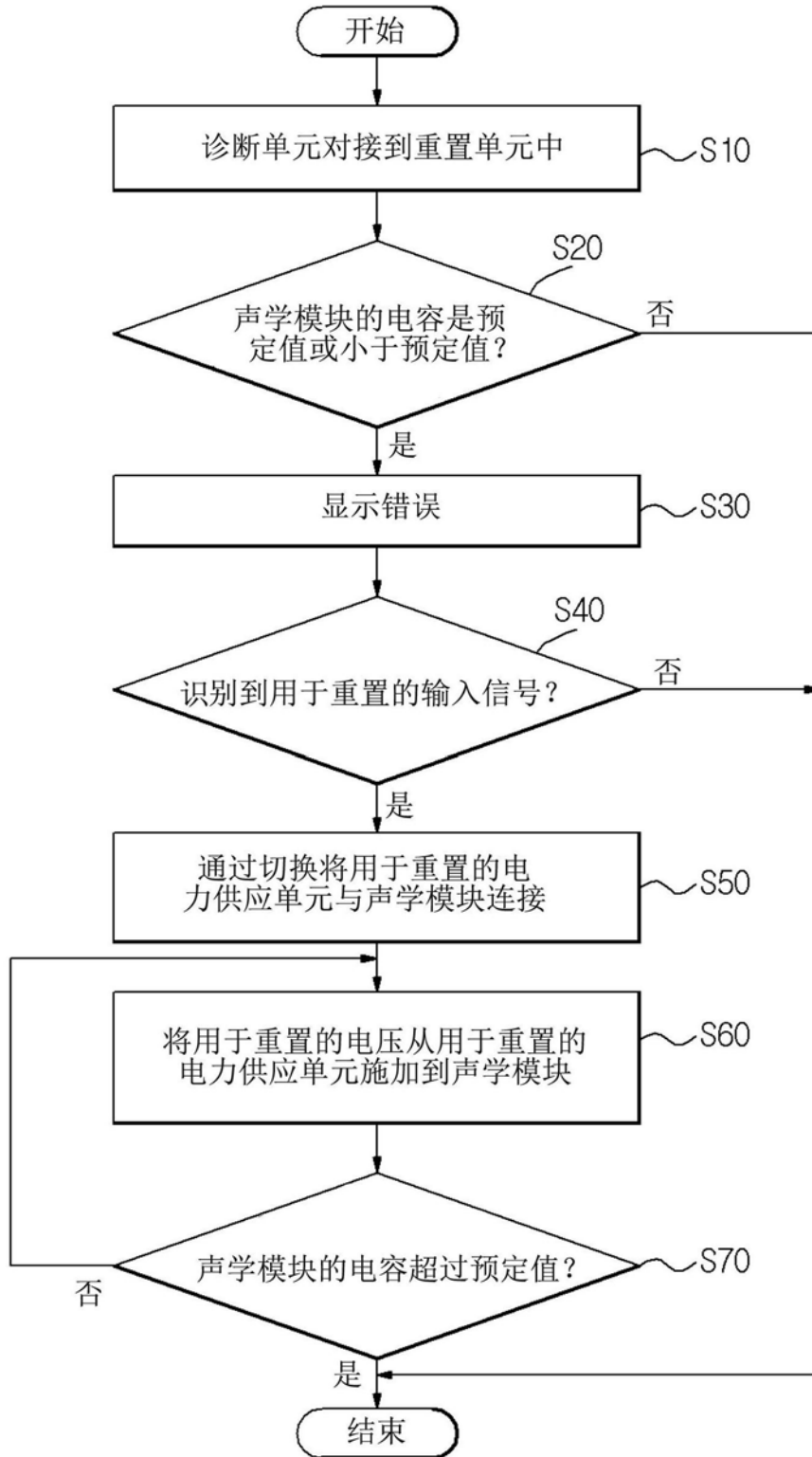


图9

专利名称(译)	超声诊断设备管理系统以及控制该管理系统的方法		
公开(公告)号	CN104739445B	公开(公告)日	2019-04-26
申请号	CN201410830966.8	申请日	2014-12-26
[标]申请(专利权)人(译)	三星麦迪森株式会社 三星电子株式会社		
申请(专利权)人(译)	三星麦迪森株式会社 三星电子株式会社		
当前申请(专利权)人(译)	三星麦迪森株式会社 三星电子株式会社		
[标]发明人	权成度 李鍾牧		
发明人	权成度 李鍾牧		
IPC分类号	A61B8/00		
代理人(译)	王秀君		
审查员(译)	王婷婷		
优先权	1020130164903 2013-12-27 KR		
其他公开文献	CN104739445A		
外部链接	Espacenet SIPO		

摘要(译)

提供了一种超声诊断设备管理系统以及控制该管理系统的方法。所述超声诊断设备管理系统可包括：诊断单元，包括声学模块和诊断单元的连接单元；重排单元，包括用于重排的连接单元和用于重排的电力供应单元，诊断单元的连接单元对接到重排单元中；检测单元，被配置为测量声学模块的电容；控制单元，被配置为当测量的电容是预定值或小于预定值时，控制单元进行控制，使得用于重排的电力供应单元将用于重排的电压施加到声学模块。

