



(12)发明专利申请

(10)申请公布号 CN 110693521 A

(43)申请公布日 2020.01.17

(21)申请号 201810748603.8

(22)申请日 2018.07.10

(71)申请人 索燕花

地址 734500 甘肃省张掖市民乐县疾病预防控制中心

(72)发明人 索燕花

(51)Int.Cl.

A61B 8/00(2006.01)

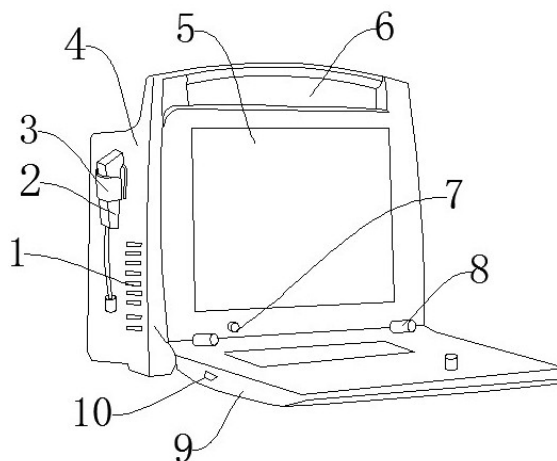
权利要求书1页 说明书4页 附图3页

(54)发明名称

一种新型超声波使用成像器

(57)摘要

本发明公开了一种新型超声波使用成像器,包括彩超控制箱体、超声波探头、不锈钢转轴、锂电池,所述彩超控制箱体外壁上设置有通风散热口,所述通风散热口上方设置有固定支架,所述固定支架上设置有所述超声波探头,所述超声波探头内部设置有超声波发射器,所述彩超控制箱体上端设置有手提把手,所述手提把手下方设置有液晶显示屏,所述液晶显示屏下方设置有电源开关,所述液晶显示屏下方设置有控制面板,所述彩超控制箱体与所述控制面板之间设置有所述不锈钢转轴。有益效果在于:该装置结构简单、重量轻、结构设计合理便于携带,并且能够准确的对检查部位进行扫描,生产图像便于医生观察确诊,实用性强,设备坏掉时便于维修。



1. 一种新型超声波使用成像器,其特征在于:包括彩超控制箱体(4)、超声波探头(2)、不锈钢转轴(8)、锂电池(12),所述彩超控制箱体(4)外壁上设置有通风散热口(1),所述通风散热口(1)上方设置有固定支架(3),所述固定支架(3)上设置有所述超声波探头(2),所述超声波探头(2)内部设置有超声波发射器(22),所述彩超控制箱体(4)上端设置有手提把手(6),所述手提把手(6)下方设置有液晶显示屏(5),所述液晶显示屏(5)下方设置有电源开关(7),所述液晶显示屏(5)下方设置有控制面板(9),所述彩超控制箱体(4)与所述控制面板(9)之间设置有所述不锈钢转轴(8),所述彩超控制箱体(4)内部设置有所述锂电池(12),所述锂电池(12)一侧设置有处理器(13),所述处理器(13)一侧设置有控制器(14),所述锂电池(12)后方设置有WIFI芯片(17),所述WIFI芯片(17)一侧设置数字扫描转换器(16),所述数字扫描转换器(16)一侧设置有超声波接收器(15),所述WIFI芯片(17)后方设置有存储卡(19),所述存储卡(19)一侧设置有图像处理器(18),所述彩超控制箱体(4)上设置有密封门(11),所述密封门(11)上设置有门锁(20),所述门锁(20)一侧设置有门把手(21),所述控制面板(9)外壁一侧设置有USB接口(10),所述控制器(14)通过导线与所述锂电池(12)、所述处理器(13)、所述超声波接收器(15)、所述数字扫描转换器(16)、所述WIFI芯片(17)、所述图像处理器(18)、所述存储卡(19)、所述超声波发射器(22)、所述液晶显示屏(5)连接。

2. 根据权利要求1所述的一种新型超声波使用成像器,其特征在于:所述密封门(11)通过合页与所述彩超控制箱体(4)连接,所述彩超控制箱体(4)与所述控制面板(9)通过所述不锈钢转轴(8)连接。

3. 根据权利要求1所述的一种新型超声波使用成像器,其特征在于:所述手提把手(6)通过螺栓固定在所述彩超控制箱体(4)上端。

4. 根据权利要求1所述的一种新型超声波使用成像器,其特征在于:所述固定支架(3)通过螺栓固定在所述彩超控制箱体(4)外壁上,所述USB接口(10)镶嵌在所述控制面板(9)外壁上。

5. 根据权利要求1所述的一种新型超声波使用成像器,其特征在于:所述门把手(21)通过螺栓固定在所述密封门(11)上,所述电源开关(7)镶嵌在所述彩超控制箱体(4)上。

6. 根据权利要求1所述的一种新型超声波使用成像器,其特征在于:所述门锁(20)通过螺栓固定在所述密封门(11)上,所述超声波发射器(22)通过螺栓固定在所述超声波探头(2)内部。

7. 根据权利要求1所述的一种新型超声波使用成像器,其特征在于:所述锂电池(12)通过卡扣固定在所述彩超控制箱体(4)内部,所述处理器(13)、所述控制器(14)、所述超声波接收器(15)、所述数字扫描转换器(16)通过螺栓固定在所述彩超控制箱体(4)内部。

## 一种新型超声波使用成像器

### 技术领域

[0001] 本发明涉及医疗器械领域,特别是涉及一种新型超声波使用成像器。

### 背景技术

[0002] 彩超机是医务人员使用的医疗器械,是B超的升级,彩超简单的说就是高清晰度的黑白B超再加上彩色多普勒,首先说说超声频移诊断法,即D超,此法应用多普勒效应原理,当声源与接收体(即探头和反射体)之间有相对运动时,回声的频率有所改变,此种频率的变化称之为频移,D超包括脉冲多普勒、连续多普勒和彩色多普勒血流图像,目前医疗领域内B超的发展方向就是彩超,现在市场上的彩超机种类繁多,一般是放置在医务室内的大型器械,体积比较大,不方便携带,如果农村的医生在出诊给患者看病的话就没办法携带,给医生带来极大的不便。

### 发明内容

[0003] 本发明的目的就在于为了解决上述问题而提供一种新型超声波使用成像器,本发明结构简单、实用性强。

[0004] 本发明通过以下技术方案来实现上述目的:

一种新型超声波使用成像器,包括彩超控制箱体、超声波探头、不锈钢转轴、锂电池,所述彩超控制箱体外壁上设置有通风散热口,所述通风散热口上方设置有固定支架,所述固定支架上设置有所述超声波探头,所述超声波探头内部设置有超声波发射器,所述超声波发射器型号是NDT1-220K,所述彩超控制箱体上端设置有手提把手,所述手提把手下方设置有液晶显示屏,所述液晶显示屏下方设置有电源开关,所述液晶显示屏下方设置有控制面板,所述彩超控制箱体与所述控制面板之间设置有所述不锈钢转轴,所述彩超控制箱体内部设置有所述锂电池,所述锂电池一侧设置有处理器,所述处理器的型号是MT6516,所述处理器一侧设置有控制器,所述控制器的型号是SPC-STW-26A1,所述锂电池后方设置有WIFI芯片,所述WIFI芯片的型号是ZBT-8189,所述WIFI芯片一侧设置数字扫描转换器,所述数字扫描转换器的型号是ADAS1131,所述数字扫描转换器一侧设置有超声波接收器,所述超声波接收器的型号是TCT4-16R,所述WIFI芯片后方设置有存储卡,所述存储卡一侧设置有图像处理器,所述图像处理器的型号是LV-M7000,所述彩超控制箱体上设置有密封门,所述密封门上设置有门锁,所述门锁一侧设置有门把手,所述控制面板外壁一侧设置有USB接口,所述控制器通过导线与所述锂电池、所述处理器、所述超声波接收器、所述数字扫描转换器、所述WIFI芯片、所述图像处理器、所述存储卡、所述超声波发射器、所述液晶显示屏连接。

[0005] 进一步设置:所述密封门通过合页与所述彩超控制箱体连接,所述彩超控制箱体与所述控制面板通过所述不锈钢转轴连接。

[0006] 如此设置,合页起连接作用,使所述密封门可以开合,所述不锈钢转轴起连接作用,使所述控制面板可以转动。

- [0007] 进一步设置:所述手提把手通过螺栓固定在所述彩超控制箱体上端。
- [0008] 如此设置,螺栓起固定作用,使所述手提把手固定在所述彩超控制箱体上端不动。
- [0009] 进一步设置:所述固定支架通过螺栓固定在所述彩超控制箱体外壁上,所述USB接口镶嵌在所述控制面板外壁上。
- [0010] 如此设置,螺栓起固定作用,使所述固定支架固定在所述彩超控制箱体上不动,镶嵌使所述USB接口便于拆卸与安装。
- [0011] 进一步设置:所述门把手通过螺栓固定在所述密封门上,所述电源开关镶嵌在所述彩超控制箱体上。
- [0012] 如此设置,螺栓起固定作用,使所述门把手便于拆卸与安装,镶嵌使所述电源开关便于拆卸与安装。
- [0013] 进一步设置:所述门锁通过螺栓固定在所述密封门上,所述超声波发射器通过螺栓固定在所述超声波探头内部。
- [0014] 如此设置,螺栓起固定作用,使所述门锁、所述超声波发射器便于拆卸与安装。
- [0015] 进一步设置:所述锂电池通过卡扣固定在所述彩超控制箱体内部,所述处理器、所述控制器、所述超声波接收器、所述数字扫描转换器通过螺栓固定在所述彩超控制箱体内部。
- [0016] 如此设置,卡扣起固定作用,使所述锂电池便于拆卸与安装,螺栓起固定作用,使所述处理器、所述控制器、所述超声波接收器、所述数字扫描转换器便于拆卸与安装。
- [0017] 与现有技术相比,本发明的有益效果如下:
- 1、结构简单、重量轻、结构设计合理便于携带;
  - 2、能够准确的对检查部位进行扫描,生产图像便于医生观察确诊;
  - 3、实用性强,设备坏掉时便于维修。

## 附图说明

[0018] 为了更清楚地说明本发明实施例或现有技术中的技术方案,下面将对实施例或现有技术描述中所需要使用的附图作简单地介绍,显而易见地,下面描述中的附图仅是本发明的一些实施例,对于本领域普通技术人员来讲,在不付出创造性劳动性的前提下,还可以根据这些附图获得其他的附图。

[0019] 图1是本发明所述一种新型超声波使用成像器的轴测图;

图2是本发明所述一种新型超声波使用成像器的彩超控制箱体的内部结构示意图;

图3是本发明所述一种新型超声波使用成像器的超声波探头的零件图;

图4是本发明所述一种新型超声波使用成像器的密封门的零件图;

图5是本发明所述一种新型超声波使用成像器的电路结构流程图。

[0020] 附图标记说明如下:

1、通风散热口;2、超声波探头;3、固定支架;4、彩超控制箱体;5、液晶显示屏;6、手提把手;7、电源开关;8、不锈钢转轴;9、控制面板;10、USB接口;11、密封门;12、锂电池;13、处理器;14、控制器;15、超声波接收器;16、数字扫描转换器;17、WIFI芯片;18、图像处理器;19、存储卡;20、门锁;21、门把手;22、超声波发射器。

## 具体实施方式

[0021] 在本发明的描述中,需要理解的是,术语“中心”、“纵向”、“横向”、“上”、“下”、“前”、“后”、“左”、“右”、“竖直”、“水平”、“顶”、“底”、“内”、“外”等指示的方位或位置关系为基于附图所示的方位或位置关系,仅是为了便于描述本发明和简化描述,而不是指示或暗示所指的装置或元件必须具有特定的方位、以特定的方位构造和操作,因此不能理解为对本发明的限制。此外,术语“第一”、“第二”等仅用于描述目的,而不能理解为指示或暗示相对重要性或者隐含指明所指示的技术特征的数量。由此,限定有“第一”、“第二”等的特征可以明示或者隐含地包括一个或者更多个该特征。在本发明的描述中,除非另有说明,“多个”的含义是两个或两个以上。

[0022] 在本发明的描述中,需要说明的是,除非另有明确的规定和限定,术语“安装”、“相连”、“连接”应做广义理解,例如,可以是固定连接,也可以是可拆卸连接,或一体地连接;可以是机械连接,也可以是电连接;可以是直接相连,也可以通过中间媒介间接相连,可以是两个元件内部的连通。对于本领域的普通技术人员而言,可以通过具体情况理解上述术语在本发明中的具体含义。

[0023] 下面结合附图对本发明作进一步说明:

### 实施例1

如图1-图5所示,一种新型超声波使用成像器,包括彩超控制箱体4、超声波探头2、不锈钢转轴8、锂电池12,彩超控制箱体4外壁上设置有通风散热口1,通风散热口1上方设置有固定支架3,用作放置超声波探头2,固定支架3上设置有超声波探头2,用作扫描检查部位,超声波探头2内部设置有超声波发射器22,用作发射超声波,彩超控制箱体4上端设置有手提把手6,用作手提,手提把手6下方设置有液晶显示屏5,用作显示图像,液晶显示屏5下方设置有电源开关7,液晶显示屏5下方设置有控制面板9,彩超控制箱体4与控制面板9之间设置有不锈钢转轴8,用作使控制面板9转动,彩超控制箱体4内部设置有锂电池12,用作电源,锂电池12一侧设置有处理器13,用作处理数据,处理器13一侧设置有控制器14,锂电池12后方设置有WIFI芯片17,用作接收和发射数据,WIFI芯片17一侧设置数字扫描转换器16,数字扫描转换器16一侧设置有超声波接收器15,用作接收超声波信号,WIFI芯片17后方设置有存储卡19,用作存储数据,存储卡19一侧设置有图像处理器18,用作处理图像,彩超控制箱体4上设置有密封门11,密封门11上设置有门锁20,门锁20一侧设置有门把手21,控制面板9外壁一侧设置有USB接口10,控制器14通过导线与锂电池12、处理器13、超声波接收器15、数字扫描转换器16、WIFI芯片17、图像处理器18、存储卡19、超声波发射器22、液晶显示屏5连接。

### [0024] 实施例2

本实施例与实施例1的区别在于:

密封门11通过合页与彩超控制箱体4连接,彩超控制箱体4与控制面板9通过不锈钢转轴8连接,合页起连接作用,使密封门11可以开合,不锈钢转轴8起连接作用,使控制面板9可以转动。

[0025] 工作原理:将超声波探头2从固定支架3上拿下,在超声波探头2上涂抹上耦合剂,按下电源开关7,对转患者检测部位,进行扫描,超声波探头2内部的超声波发射器22发射出超声波对患者病患部位进行探测,超声波发射器22将探测到的信号发送给超声波接收器

15,超声波接收器15接收到信后,发送给数字扫描转换器16,数字扫描转换器16以电信号形式发送给处理器13,处理器13处理后传输给图像处理器18,图像经处理后显示在液晶显示屏5上。

[0026] 以上显示和描述了本发明的基本原理、主要特征和优点。本行业的技术人员应该了解,本发明不受上述实施例的限制,上述实施例和说明书中描述的只是说明本发明的原理,在不脱离本发明精神和范围的前提下,本发明还会有各种变化和改进,这些变化和改进都落入要求保护的本发明范围内。

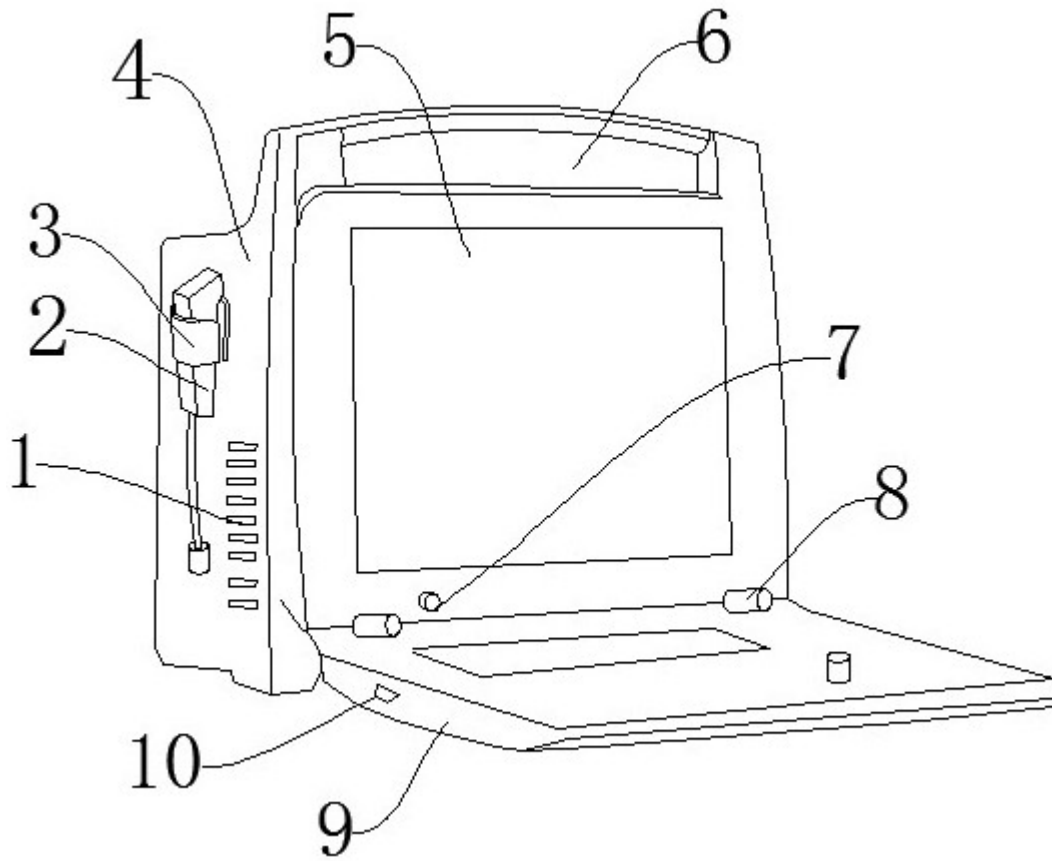


图1

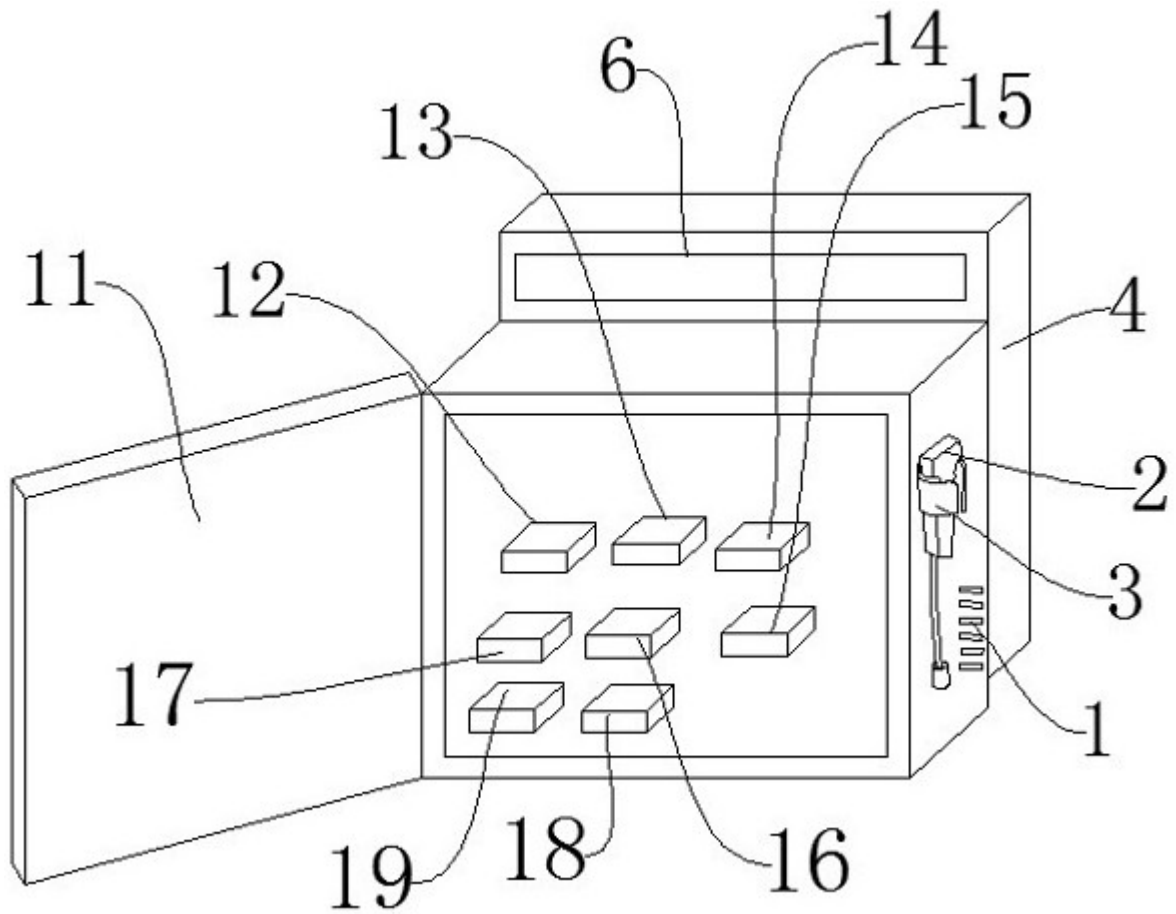


图2

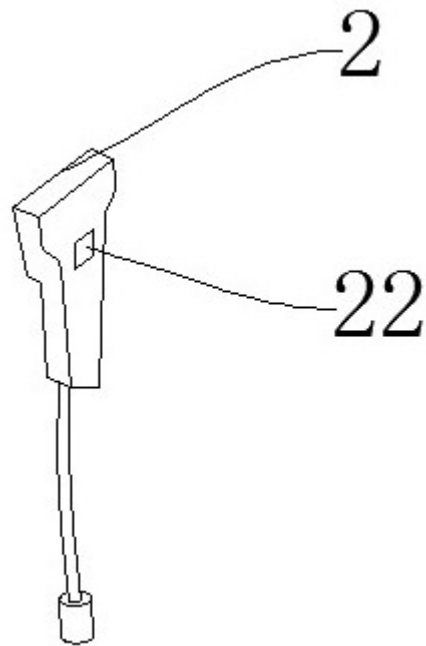


图3

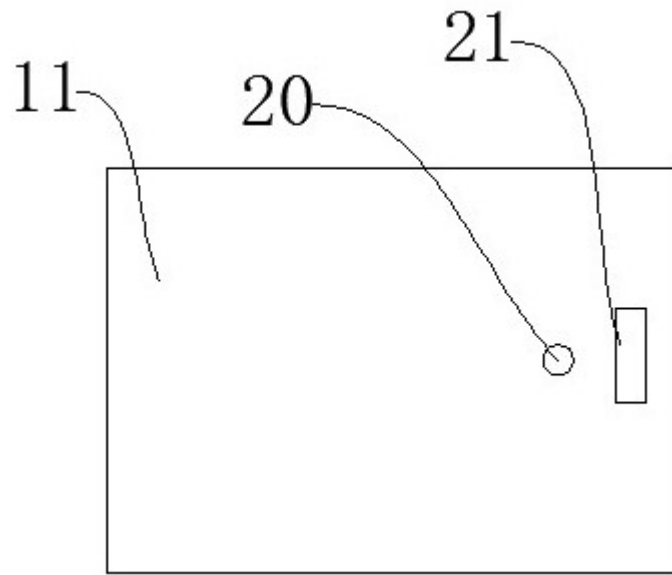


图4

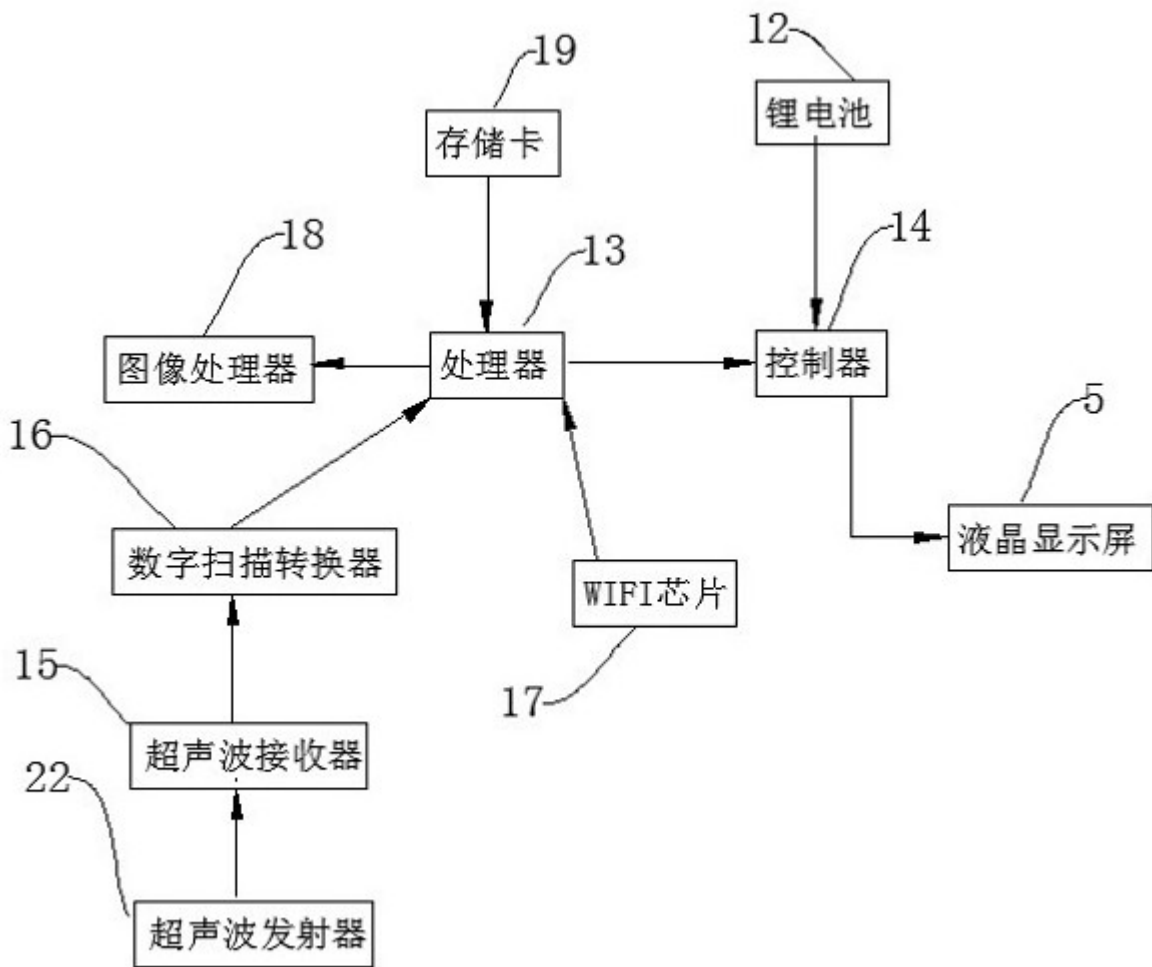


图5

专利名称(译)	一种新型超声波使用成像器		
公开(公告)号	<a href="#">CN110693521A</a>	公开(公告)日	2020-01-17
申请号	CN201810748603.8	申请日	2018-07-10
发明人	索燕花		
IPC分类号	A61B8/00		
CPC分类号	A61B8/44 A61B8/4444 A61B8/54		
外部链接	<a href="#">Espacenet</a> <a href="#">SIPO</a>		

摘要(译)

本发明公开了一种新型超声波使用成像器，包括彩超控制箱体、超声波探头、不锈钢转轴、锂电池，所述彩超控制箱体外壁上设置有通风散热口，所述通风散热口上方设置有固定支架，所述固定支架上设置有所述超声波探头，所述超声波探头内部设置有超声波发射器，所述彩超控制箱体上端设置有手提把手，所述手提把手下方设置有液晶显示屏，所述液晶显示屏下方设置有电源开关，所述液晶显示屏下方设置有控制面板，所述彩超控制箱体与所述控制面板之间设置有所述不锈钢转轴。有益效果在于：该装置结构简单、重量轻、结构设计合理便于携带，并且能够准确的对检查部位进行扫描，生产图像便于医生观察确诊，实用性强，设备坏掉时便于维修。

