



(12)发明专利申请

(10)申请公布号 CN 109963506 A

(43)申请公布日 2019.07.02

(21)申请号 201780070853.4

道格拉斯·N·斯蒂芬斯

(22)申请日 2017.11.20

(74)专利代理机构 北京信慧永光知识产权代理

(30)优先权数据

有限责任公司 11290

62/425,546 2016.11.22 US

代理人 梁兴龙 曹正建

(85)PCT国际申请进入国家阶段日

(51)Int.Cl.

2019.05.16

A61B 5/05(2006.01)

(86)PCT国际申请的申请数据

A61B 8/00(2006.01)

PCT/US2017/062640 2017.11.20

G01N 29/24(2006.01)

(87)PCT国际申请的公布数据

G01S 15/89(2006.01)

W02018/098091 EN 2018.05.31

(71)申请人 西达-赛奈医疗中心

地址 美国加利福尼亚州

申请人 加利福尼亚大学董事会

(72)发明人 丹·加齐特 加迪·佩利德

凯瑟琳·W·费拉拉

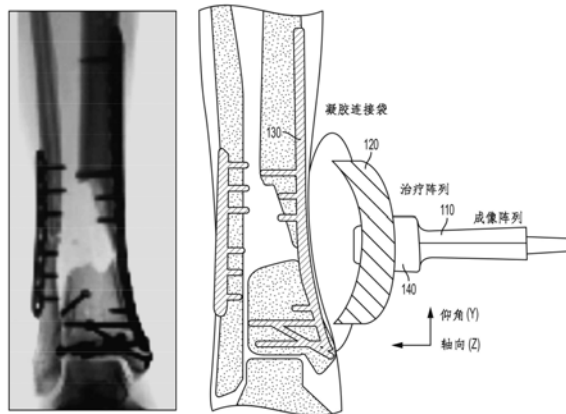
权利要求书2页 说明书11页 附图12页

(54)发明名称

一种新型的转染和药物递送装置

(57)摘要

本发明提供了一种用于治疗患者的超声发射器装置。所述超声发射器装置包括成像探针；成像阵列；和治疗用超声装置，其中所述成像探针被构造成通过使用所述成像阵列的超声成像将所述治疗用超声装置引导至患者的治疗部位，其中所述治疗用超声装置被构造成产生用于治疗所述患者的治疗部位的受控强度的超声能量，和其中所述成像探针和所述治疗用超声装置被构造成彼此协同工作以将治疗用超声施加到患者的组织或骨移植部位。



1. 一种用于治疗患者的超声发射器装置,包括:
成像探针;
成像阵列;和
治疗用超声装置,
其中所述成像探针被构造成通过使用所述成像阵列的超声成像将所述治疗用超声装置引导至患者的治疗部位,并且
其中所述治疗用超声装置被构造成产生用于治疗所述患者的治疗部位的受控强度的超声能量。
2. 根据权利要求1所述的超声发射器装置,其中所述成像探针和所述治疗用超声装置被构造成一旦所述成像探针识别出所述患者的治疗部位就变得共同对齐。
3. 根据权利要求1所述的超声发射器装置,其中所述治疗用超声装置包括以下中的至少一个:超声发射器、透镜、在施加超声能量时所需的其他元件和相控。
4. 根据权利要求3所述的超声发射器装置,其中所述超声能量通过以下中的至少一种导向:机械地移动超声发射器、通过使用透镜以及通过使用多个元件和电子相控。
5. 根据权利要求1所述的超声发射器装置,还包括转染装置,所述转染装置被构造成将遗传物质转染到所述患者的治疗部位上。
6. 根据权利要求5所述的超声发射器装置,其中所述转染通过以下中的至少一种进行:电穿孔、细胞挤压、纳米颗粒、磁感染、显微注射、基因枪、刺穿感染、流体静压、连续输注、声波降解和化学品。
7. 根据权利要求1所述的抽吸管,其中所述抽吸部分可滑动地连接到所述肠管的外侧部分,以允许所述抽吸管相对于所述肠管纵向滑动。
8. 根据权利要求1所述的超声发射器装置,其中所述超声能量被构造成通过瞬时空穴化来增强在治疗部位上的药物递送。
9. 一种用于治疗患者的超声发射器装置,包括:
成像探针;
成像阵列;和
治疗用超声装置,
其中所述成像探针被构造成通过使用所述成像阵列的超声成像将所述治疗用超声装置引导至患者的治疗部位,
其中所述治疗用超声装置被构造成产生用于治疗所述患者的治疗部位的受控强度的超声能量,和
其中所述成像探针和所述治疗用超声装置被构造成彼此协同工作以将治疗用超声施加到患者的组织或骨移植部位。
10. 根据权利要求9所述的超声发射器装置,其中所述超声发射器装置被构造成操作以形成超声焦点,从而用于通过受控方式的超声能量产生来对组织或骨的区域进行声波作用。
11. 根据权利要求10所述的超声发射器装置,其中所述超声焦点包括以下中的至少一种:点焦点、分布式焦点或组合。
12. 根据权利要求11所述的超声发射器装置,其中所述超声发射器装置被构造成通过

以扫掠方式、同时多聚焦方式、宽聚焦方式或这些方式的组合在3维体积上分布超声波束焦点能量来移动超声焦点,从而对组织的区域进行声波作用。

13. 根据权利要求9所述的超声发射器装置,其中所述治疗用超声被构造成通过瞬时空穴化来增强在治疗部位上的药物递送。

14. 根据权利要求9所述的超声发射器装置,其中所述超声发射器装置被构造成监测所述患者的治疗部位的空穴化。

15. 根据权利要求14所述的超声发射器装置,其中所述超声发射器装置被构造成确定稳定的空穴化。

16. 根据权利要求14所述的超声发射器装置,其中所述超声发射器装置还被构造成基于稳定空穴化的确定来调整治疗。

17. 根据权利要求14所述的超声发射器装置,其中所述超声发射器装置被构造成在所述患者的治疗部位上建立空穴化的三维图。

18. 根据权利要求14所述的超声发射器装置,其中所述超声发射器装置被构造成在所述患者的治疗部位上建立空穴化的一维图、二维图或四维图。

19. 一种治疗患者的方法,包括:

提供超声发射器装置,其中所述装置包括:

成像探针

成像阵列;和

治疗用超声装置,

通过使用从所述成像阵列发射的超声成像将所述治疗用超声装置引导至患者的治疗部位,所述成像阵列被构造成放置在所述成像探针上或与其邻近;和

产生用于治疗所述患者的治疗部位的受控强度的超声能量。

20. 根据权利要求19所述的方法,其中所述成像探针和所述治疗用超声装置被构造成一旦所述成像探针识别出所述患者的治疗部位就变得共同对齐。

一种新型的转染和药物递送装置

技术领域

[0001] 本发明涉及用于有效组织愈合的装置、方法和系统。更具体地,所公开的装置、方法和系统通过使用超声(US)以引导和促进异源转染和/或药物递送来提供新型的组织愈合。

背景技术

[0002] 以下说明包括可以用于理解本发明的信息。不承认本文提供的任何信息是现有技术或与当前要求保护的发明相关或者具体或隐含地引用的任何出版物是现有技术。

[0003] 诸如不愈合骨折和韧带/肌腱撕裂等骨骼的损伤可能对整形外科患者的生活质量产生严重后果。目前对不愈合骨折的治疗包括自体移植,这些都涉及严重的并发症或副作用。前交叉韧带(ACL)或肩袖肌腱的撕裂通常使用自体移植物或异源移植物重建,导致长期的愈合和丧失活动性。

[0004] 因此,旨在减少患者从骨损伤和韧带/肌腱撕裂恢复时间的方法具有重要的临床意义。

发明内容

[0005] 目前,当广泛地进行骨和韧带修复时,在修复过程之后更快的患者愈合将大大降低医院和整体医疗保健成本,并改善患者体验。

[0006] 在整形外科医学领域中,对于能够加速骨和韧带/肌腱修复的新型疗法存在未满足的需求。当前公开的装置和方法提供了通过使用超声(US)以引导和促进异源转染和/或药物递送来实现更有效的组织愈合的创新手段。

[0007] 最近的研究经验显示了一种技术,该技术可以用于通过使用在猪模型中转染的异源基因诱导骨再生。多年来已知的是,低强度脉冲超声(LIPUS)在诊断和骨愈合的药物中都是有效的,但是也已显示出对自体骨移植物愈合的积极影响。

[0008] 另外,使用病毒实现的骨形态发生蛋白(BMP)基因递送已经显示诱导啮齿动物和大动物中的不愈合骨折的愈合,并且还增强了几种动物模型中的韧带整合。虽然病毒载体是最有效的基因递送工具,但是它们也引入了致癌和免疫原性反应的潜在风险。非病毒载体被认为对人类使用更安全,尽管对基因表达的效率低得多。已经表明,用于将BMP基因递送至啮齿动物的不愈合骨折部位内的内源性间充质干细胞(MSC)的体内电穿孔产生有效的骨折愈合。然而,由于在现今的临床中广泛使用超声波,因此基因转染的替代物理方法(称为声波穿孔或用于基因递送的超声波)对于可能的临床应用特别有吸引力。

[0009] 然而,虽然超声波已成功用于啮齿动物中的BMP基因递送和异位骨形成,但其效率远低于电穿孔介导的异位骨形成,并且不会导致不愈合骨折模型中的显著骨修复。声波穿孔和相关协议现已进入人体试验,以加强血脑屏障输送和治疗急性心肌梗死;然而,声波穿孔未能达到临床前大型动物模型和人类在再生医学中的应用水平。事实上,已经表明,声波穿孔可以用于在大型动物骨折模型中过表达报告基因。最近,基于超声波的BMP-6基因递送

至内源性MSC在小型猪模型中产生完整的节段性骨缺损修复。此外,使用类似的技术将质粒BMP-2递送至为小型猪膝关节中的ACL重建而创建的骨隧道。

[0010] 因此,公开了一种装置、方法和系统,旨在通过方便地组合至少一个超声探针和将遗传物质和/或药物递送至患者体内的转染系统以使用实用的微创技术来加速恢复时间,从而达到伤口愈合的目的。还旨在一种方便、安全和可靠的方法,以直接向患者的目标部位提供遗传物质和/或药物。

[0011] 所公开的系统和方法通过使用US以引导和促进异源转染和/或药物递送来提供用于组织愈合的简单、安全、有效且广泛应用的方法-装置。

[0012] 另外,所公开的系统和方法可以通过使用超声提供精确的异源转染。例如,公开了至少两个超声探针的组合协调它们在过程中的用途,以引导和促进遗传物质转染到患者体内,从而达到伤口愈合的目的。

[0013] 转染方法可以包括例如电穿孔、细胞挤压、纳米颗粒、磁转染、显微注射、基因枪、刺穿感染、流体静压、连续输注、声波降解和化学品,如脂质转染等。

[0014] 药物递送的方法可以包括聚焦超声、瞬时空穴化等。

[0015] 所公开的装置用作成像阵列以及治疗装置,由此成像阵列用于引导治疗装置的位置。在一些实施方案中,该组合还将提供准确识别治疗部位并同时治疗的能力。

[0016] 在本公开的一个方面,所公开的超声发射器装置包括至少两个超声探针,其中第一超声探针被构造成成像阵列,并且其中第二超声探针被构造成通过第一超声探针引导至患者的治疗位置的治疗阵列。

[0017] 第一超声探针和第二超声探针可以被构造成两个可移除部件,它们经由紧固构件(例如,夹子、紧固件、钉子、锁等)连接在一起。可选择地,两个超声探针可以经由粘合剂连接在一起。在又一个实施方案中,两个超声探针可以被构造成不可拆卸地彼此附接的单个部件。

[0018] 在一些实施方案中,所公开的治疗装置可以包括万向节定位器、蛤壳和/或治疗阵列线缆。可选择地,所述治疗阵列可以是无线的并且包括其自己的电池/电源。

[0019] 在引导至治疗位置时,第二超声探针可以将超声治疗应用于治疗位置。所公开的治疗装置可以包括转染装置,其被构造成在治疗位置上进行异源转染。所公开的治疗装置还可以包括单独的药物递送装置,其被构造成在治疗位置上进行有效的药物递送。

[0020] 在一些实施方案中,成像阵列可以被构造成引导和确认治疗阵列的位置。治疗阵列可以包括治疗用超声治疗装置,其在患者的治疗部位上发射治疗束(例如,超声)。一旦药物被患者注射/吸收,治疗束还可以将药物引导至治疗部位。

[0021] 在一些实施方案中,成像阵列可以被构造成引导和确认药物递送装置的位置。药物递送装置可以包括自身的治疗阵列,其被构造成发射治疗束以将药物引导至治疗部位。

[0022] 治疗束可以在方位角维度上沿着波束线分布,同时还具有将该方位角扩展的波束焦点在仰角维度上动态地重新定位的能力。这将允许治疗束系统地扫描患者治疗部位的大区域,这提供了预期患者治疗区域的相对均匀的声波作用,以增强异源转染过程。

[0023] 可以以任何数量的方式扫掠扩展波束,以完成大阵列的声波作用;这些方法包括:a)在方位角和仰角上慢速或快速集中的焦点扫掠(例如,光栅扫描),b)在仰角上慢速或快速扩展的方位角焦点扫描,或c) (a)和(b)的组合,以创建最有效的声波作用。无论焦点形状

如何,波束的声强都可以保持在所需的强度(通常约为 $30\text{mW}/\text{cm}^2$)。

[0024] 在一个实施方案中,治疗阵列可以构造为1D或2D阵列。

[0025] 在又一个实施方案中,治疗阵列可以由例如通过检测患者治疗部位的机器自动地、通过移动第二超声探针机械地、通过使用透镜和通过使用多个元件和电子相控(phasing)来转向/引导。

[0026] 所公开的超声发射器装置可以根据患者的需要进行调整:例如,超声发射器装置可以被构造成应用于更大规模(例如,整个肩膀、整个膝盖等),或治疗较小的规模(例如,骨隧道)。

[0027] 在本公开的另一方面,所公开的超声发射器包括至少两个探针;成像阵列和治疗装置,其中所述成像阵列可以被构造提供足够分辨率,以清楚地成像具有约4mm直径的口的骨隧道或类似物。

[0028] 超声发射器可以包括高度可调节的臂,其被构造将成像阵列定位在静止位置,同时超声波观察骨隧道的位置。可调节臂可以将成像阵列保持在预成形的“蛤壳”中。蛤壳可以刚性地保持成像阵列,但也允许在任何必要的时间移除成像阵列并进行精确替换。保持成像阵列的臂首先定位以清楚地观察骨隧道,并且被精确定位,使得骨隧道口在阵列图像中居中,距阵列表面仅几毫米。

[0029] 治疗装置可以发射治疗用超声信号,并且能够动态地转向其波束能量,因此该超声信号在过程期间以时间平均的方式分布到骨隧道。第二装置可以集成到成像阵列中,或者单独使用。如果单独使用,则按照说明执行过程:首先,成像阵列将其视图定位在骨隧道上并居中,其次,将成像阵列从其蛤壳中移除,并使用成像阵列模拟品来代替成像阵列,其配备有中心孔以容纳治疗用US装置。以这种方式,治疗用超声装置直接定位在骨隧道处,而不需要自身成像。可以使用圆柱形装置进行治疗用超声过程,并且可以在任何时间使用成像探针来确认该治疗装置的位置以确保其在骨隧道中的适当位置。

[0030] 在一个实施方案中,超声发射器可以包括具有中心空间以容纳治疗用超声装置的成像阵列,可选择地,阵列可以是保持在蛤壳保持器中的完整标准阵列,其可以用带有中心孔以容纳治疗用超声装置的阵列模拟品替换。

[0031] 在一个实施方案中,治疗装置能够具有低频(1~2MHz)发射信号的超声传输,以用于典型的治疗用US过程。US治疗过程使用机械能的形式,作为声压波传播通过并进入活组织。治疗过程通常利用1-MHz波的每天20分钟的治疗,以1kHz重复、平均强度为 $30\text{mW}/\text{cm}^2$ 、脉冲宽度为200微秒。使治疗用US导向器装置在整个治疗过程中在骨隧道内以均匀方式分配超声能量。为了实现这一点并且保持与组织的无创伤接口,按如下所述构建该装置,按重要性顺序列出。

[0032] 1. 超声能量产生

[0033] 频率范围为1~2MHz的简单压电换能器可以满足治疗用超声要求。这可以是没有背衬材料并且没有实质匹配层设计的简单盘式换能器,因为所需带宽低并且输出功率非常适中。对于直径为5mm的换能器,预期的电阻抗约为200欧姆,传输灵敏度约为 $5\text{kPa}/\text{V}$ 。因此,该装置将需要低于10V的驱动电压和低于250mW的电功率。

[0034] 2. 无创伤换能器壳体和放置,以便对待治疗组织进行最佳声波作用

[0035] 可以使用已知超声透明性的材料,例如聚甲基戊烯(TPX,Mitsui Plastics的商品

名),作为换能器的壳体。以这种方式,换能器及其任何移动部件被完全包含。壳体管可以配置有圆形尖端,并且可以在治疗用超声过程期间在骨隧道口处或附近定位。如果成像阵列具有中心间隙以容纳超声治疗装置,则可以在阵列壳体尖端周围固定薄金属带,以更好地通过阵列使尖端可见,以用于在接合通道处定位。已经开发出超声透明TPX壳尖端的使用,并且不会明显阻碍1.5MHz回波信号。

[0036] 3. 波束转向

[0037] 在如此低的频率下并且治疗用超声功率相对于组织的非常紧密的应用,波束将主要作为辐射球面波存在,直到它从骨隧道的内部反射并变为更复杂波。如果骨隧道内的组织材料具有类似于肌肉和肝脏的超声衰减特性(即,0.5dB/cm/MHz),这意味着在15mm长骨隧道结束时仅损失约1dB(功率的20%)。这是非常适度的衰减。

[0038] 为了确保超声辐射模式(也称为“波束”)在骨隧道中产生均匀的时间平均的声波作用,可以操纵波束来实现这一点。换能器可以作为单个或多个元件装置存在。一般的波束方向也可以受到换能器或透镜的机械旋转的影响。

[0039] 换能器的摆动可以通过两种方式实现:机械摇摆器或旋转的固定透镜。在机械摇摆器的情况下,换能器(环形阵列或单个元件)可以安装在由柔韧的弹性体制成的轴上,其包围换能器线并允许与中心轴成10~15度的倾斜角。绿色管状轴与单个偏移球一起旋转,随着管状轴旋转,该偏移球使换能器倾斜。

[0040] 在使用透镜时,例如,可以制造TPX(这里的示例材料具有2200m/s的速度)透镜,其可以转向波束偏离轴约10~15度。透镜可以直接接合到换能器前面,或者可以在尖端内旋转,同时换能器可以保持固定就位。在前者的情况下,整个换能器和透镜组件将旋转,或者以+180度、-180度振荡模式旋转。

[0041] 该装置可以没有移动部件,因此没有水或凝胶连接的问题(在换能器的管壳体内)。治疗用超声换能器的表面将是平坦的,但是它将被超声兼容材料覆盖以形成圆顶状尖端。换能器的表面只有几个元件,没有排列成环形阵列,而是以矩阵方式排列。通过选择某些元件(不是全部)或者选择所有的但相位和/或幅度变化的元件,可以足够地改变波束以实现整个组织中均匀的时间平均的声波作用的目标。由于元件尺寸和频率(1.5MHz),可能需要对元件进行细分以防止不期望的横向谐振并且仅促进每个元件中的厚度模式谐振。细分并不难操作。

[0042] 所提出的装置具有减少患者从骨损伤或韧带/肌肉撕裂的恢复时间的巨大潜力。所提出的装置还可以用于对超声具有潜在干扰的骨结构的任何治疗部位,例如脑((来自颅骨的干扰)、耳道、眼眶内、牙髓、骨髓、心脏和肺(来自肋骨的干扰)、脊髓和椎间盘(来自椎骨的干扰)、软骨等。此外,方便地,所公开的装置和方法可以与异源转染或药物递送组合使用。

[0043] 这些装置和方法的实施将导致可测量的结果改善,例如减少患者的恢复时间、增加患者舒适度和自主性、减少看护时间、减少每日抽吸装置等。

附图说明

[0044] 包含在本说明书中并构成本说明书一部分的附图举例说明了本发明的实施方案,并与说明书一起用于解释和说明本发明的原理。附图旨在以图解方式示出示例性实施方案

的主要特征。附图不旨在描绘实际实施方案的每个特征,也不旨在描绘所描绘元件的相对尺寸,并且未按比例绘制。

[0045] 图1示出了根据本公开原理的用于通过超声波愈合的系统的示例;

[0046] 图2A-2D示出了根据本公开原理的可转向治疗阵列的不同示例。

[0047] 图3A-3D示出了根据本公开原理的可转向治疗阵列的另一个示例。

[0048] 图4A-4B示出了根据本公开原理的可转向治疗阵列的又一个示例。

[0049] 图5A示出了根据本公开原理构造的治疗装置的示例。

[0050] 图5B示出了根据本公开原理构造的治疗装置的又一个示例。

[0051] 图6A-6G示出了由根据本公开原理构造的治疗装置发射的超声辐射模式的不同示例。

[0052] 图7A-7B示出了根据本公开原理的固态阵列的示例。

[0053] 在附图中,相同的附图标记和任何缩写词识别具有相同或相似结构或功能的元素或动作,以便于理解和方便。为了容易地识别对任何特定元件或动作的讨论,附图标记中最有效的数字指的是首先引入该元件的图号。

具体实施方式

[0054] 参考在附图中说明和/或示出并在以下说明中详述的非限制性实施方式和示例,更全面地解释本公开及其各种特征和有利细节。应当注意,附图中示出的特征不一定按比例绘制,并且一个实施方式的特征可以与本领域技术人员将认识到的其他实施方式一起使用,即使这里没有明确说明。可以省略对公知组件和处理技术的说明,以免不必要地模糊本公开的实施方式。这里使用的示例仅旨在便于理解可以实践本公开的方式,并且进一步使得本领域技术人员能够实践本公开的实施方式。因此,本文的示例和实施方式不应被解释为限制本公开的范围。

[0055] 除非另外定义,否则本文使用的技术和科学术语具有与本发明所属领域的普通技术人员通常理解的含义相同的含义。Medical Devices CRC Press,1995的Szycher的词典可以为本文使用的许多术语和短语提供有用的指引。本领域技术人员将认识到许多类似于或等同于本文所述的方法和材料,这些方法和材料可以用于本发明的实践中。实际上,本发明决不限于具体说明的方法和材料。

[0056] 在一些实施方案中,用于说明和要求保护本发明的某些实施方案的诸如尺寸、形状、相对位置等属性应被理解为由术语“约”修饰。

[0057] 现在将说明本发明的各种示例。以下说明提供了用于彻底理解和实现这些示例的说明的具体细节。然而,相关领域的技术人员将理解,可以在没有许多这些细节的情况下实践本发明。同样,相关领域的技术人员还将理解,本发明可以包括本文未详细说明的许多其他明显特征。另外,下面可能未详细示出或说明一些众所周知的结构或功能,以避免不必要地模糊相关说明。

[0058] 以下使用的术语将以其最广泛的合理方式解释,即使其与本发明的某些特定示例的详细说明一起使用。实际上,下面甚至可以强调某些术语;但是,旨在以任何受限方式解释的任何术语将在本具体实施方式部分中明确且具体地定义。

[0059] 虽然本说明书包含许多具体实现细节,但这些不应被解释为对任何发明或可要求

保护的范围的限制,而是作为特定于具体发明的具体实施方式的特征的说明。在单独实施方式的上下文中在本说明书中说明的某些特征也可以在单个实施方式中组合实现。相反,在单个实施方式的上下文中说明的各种特征也可以单独地或以任何合适的子组合在多个实施方式中实现。此外,尽管上面的特征可以作为某些组合起作用并且甚至最初也如此要求保护,但是在某些情况下可以从组合中切除来自所要求保护的组合的一个或多个特征,并且所要求保护的组合可以针对子组合或子组合的变化。

[0060] 类似地,虽然可以以特定顺序在附图中描绘操作,但是这不应该被理解为要求以所示的特定顺序或按顺序执行这样的操作,或者执行所有示出的操作,以实现期望的结果。在某些情况下,多任务处理和并行处理可能是有利的。此外,上述实施方式中的各种系统组件的分离不应被理解为在所有实施方式中都要求这种分离,并且应当理解,所述的程序组件和系统通常可以在单个软件产品中集成在一起或者被打包到多个软件产品中。

[0061] 图1示出了治疗装置110的应用的示例,其示出了针对涉及胫骨和腓骨的复杂骨缺损修复部位130的治疗阵列120。成像探针140引导并确认治疗阵列120的位置。为简洁起见,图中省略了万向节定位器、蛤壳和治疗阵列线缆。治疗装置110包括成像阵列,该成像阵列检测修复部位并引导治疗阵列120,该治疗阵列以预定(或基于情况动态变化)波长施加超声治疗。

[0062] 治疗装置110还可以包括转染装置或系统(未示出),一旦通过成像探针识别和定位修复部位,该转染装置或系统就将遗传物质转染到所述部位上。

[0063] 转染方法/系统可以包括例如电穿孔、细胞挤压、纳米颗粒、磁转染、显微注射、基因枪、刺穿感染、流体静压、连续输注、声波降解和化学品,如脂质转染等。

[0064] 图2A-2D示出了从根据本公开的原理构造的治疗装置发射的可转向超声波束的不同示例。图2A示出了具有长轴形状的可转向治疗阵列200的示例以及在覆盖阵列弯曲表面的随机(但已知)位置中的阵列元件210的一般说明。如图所示,大治疗阵列可以包括小元件210,当主焦点远离几何中心焦点区域220时,小元件210以随机方式配置以帮助避免不期望的栅瓣。

[0065] 在图2B中,已经添加了成像阵列230,示出了其沿着治疗阵列200的中心轴线的对齐。如图所示,大阵列230的关键设计方面是其长的方位角维度(而不是严格地作为来自球体的截面的表面);这样做是为了增强阵列创建扩展的方位角焦点的能力。另外,关键方面是用于使用成像阵列的容纳部(中心腔)。

[0066] 图2C示出了成像面240和圆柱形区域250,其是由治疗阵列200创建的扩展焦点区域。除了使用相对标准的成像阵列进行引导之外,该装置的关键方面是创建在方位角维度上沿着波束线分布的波束的能力,同时还具有将该方位角扩展的波束焦点在仰角维度上动态地重新定位的能力。以这种方式,可以系统地扫描非常大的区域,这提供了预期区域的相对均匀的声波作用,以增强异源转染过程。可以以任何数量的方式扫描扩展波束,以完成大阵列的声波作用;这些方法包括:a)在方位角和仰角上慢速或快速集中的焦点扫描(例如,光栅扫描),b)在仰角上慢速或快速扩展的方位角焦点扫描,或c) (a)和(b)的组合,以创建最有效的声波作用。无论焦点形状如何,波束的声强都可以保持在所需的强度(通常约为 $30\text{mW}/\text{cm}^2$)。

[0067] 图2D示出了可以在仰角平面中转向扩展的焦点区域(例如,如图2C所示),这允许

大的治疗声波作用阵列。

[0068] 图3A-3B示出了平面治疗阵列的示例,其可以实现为1D或2D阵列。由于治疗用US波束在被转向时可以非常宽地聚焦,因此不一定需要大量元件和阵列元件中的小尺寸。可转向治疗阵列被示为相对平面的装置,其中分布的元件允许1D或2D阵列作为低强度波束发射器操作。在图3A中,平面1D阵列配置有用于引导成像换能器的中心槽;在图3B中,示出的阵列中成像换能器阵列就位;在图3C中,示出的2D分段阵列具有足够粗糙的元件以允许低通道计数,但足够高以允许足够波束转向以使预期的区域经受声波作用。

[0069] 图4示出了根据本公开原理的可转向治疗阵列的示例。可转向治疗阵列(如图所示)具有适合于应用的弯曲表面和曲率半径(例如,在50~75mm范围内的ROC适合于膝关节应用,如图1所示)。由于治疗阵列不产生高强度,所以治疗阵列元件区域410相对较小,但允许每个元件被相控,以允许几乎在任何方向上低频转向。4组治疗子阵列之间的较大间隙将产生“栅瓣”,但这些将产生很小的后果;元件的确切数量和分布是灵活的,因为这是通用的设计实例。成像元件(黄色)允许在6MHz成像,这将允许在高达10cm深度处在方位角和仰角上良好聚焦。成像面可以在仰角聚焦中被相控,以便轻松地进行+/-15度仰角转向;这可以随着降低成像频率或降低仰角间距而根据需要增加。这种设计中的成像可以用线性阵列的标准移动孔径来实现,或者通过在合成孔径实现中将子孔径相加在一起来实现。

[0070] 图5A和图5B示出了根据本公开的原理构造的治疗装置的不同示例。第一装置可以是具有足够分辨率的超声成像探针,以清楚地成像具有约4mm直径的口的骨隧道等。该装置将支撑在高度可调节的臂上(例如,如图5A所示),该臂将成像阵列定位在静止位置,同时超声波观察骨隧道的位置。可调节臂可以将成像阵列保持在预成形的“蛤壳”中(例如,如图5B所示)。蛤壳刚性地保持阵列,但也允许在任何必要的时间移除成像阵列并进行精确替换。保持成像阵列的臂可以首先定位以清楚地观察骨隧道,并且被精确定位,使得骨隧道口在阵列图像中居中,距阵列表面仅几毫米。第二装置发射治疗用超声信号,并且能够动态地转向其波束能量,因此该超声信号在过程期间以时间平均的方式分布到骨隧道。第二装置可以集成到成像阵列中,或者单独使用。如果单独使用,则按照说明执行过程:首先,成像阵列将其视图定位在骨隧道上并居中,其次,将成像阵列从其蛤壳中移除,并使用成像阵列模拟品来代替成像阵列,其配备有中心孔以容纳治疗用US装置(例如,如图5B所示)。以这种方式,治疗用超声装置直接定位在骨隧道处,而不需要自身成像。使用圆柱形装置进行治疗用超声过程,并且可以在任何时间使用成像探针来确认该治疗装置的位置以确保其在骨隧道中的适当位置。

[0071] 图6A-6G示出了由根据本公开的原理构造的治疗装置发射的超声辐射模式的不同示例。示出了用于治疗用超声换能器装置的设计变形。在图6A-6D中,TPX壳体覆盖治疗换能器组件。在图6A中,使用单个固定位置盘式换能器;该单个元件也可以如图6C中那样摆动。在图6B中,示出了环形阵列,其可以产生图6E-6G中所示的各种宽度的波束。波束可以如图6C中那样机械摆动,或者使用如图6D中那样的透镜。

[0072] 换能器的摆动可以通过两种方式实现:机械摇摆器或旋转的固定透镜。在机械摆动器的情况下(参见例如图2C),换能器(环形阵列或单个元件)可以安装在由柔韧的弹性体制成的轴(以黄色示出)上,其包围换能器导线并允许与中心轴成10~15度的倾斜角。绿色管状轴与单个偏移球一起旋转,随着管状轴旋转,该偏移球使换能器倾斜。

[0073] 在使用图6D所示的透镜时,可以制造TPX(这里的示例材料具有2200m/s的速度)透镜,其可以转向波束偏离轴约10~15度。透镜可以直接接合到换能器前面,或者可以在尖端内旋转,同时换能器可以保持固定就位。在前者的情况下,整个换能器和透镜组件将旋转,或者以+180度、-180度振荡模式旋转。

[0074] 最终,最可靠的装置将没有移动部件,因此没有水或凝胶连接的问题(在换能器的管壳体内)。治疗用US换能器的表面将是平坦的,但是它将被超声兼容性材料覆盖以形成圆顶状尖端。换能器的表面只有几个元件,没有排列成环形阵列,而是以矩阵方式排列。通过选择某些元件(不是全部)或者选择所有的但相位和/或幅度变化的元件,可以足够地改变波束以实现整个组织中均匀的时间平均的声波作用的目标。由于元件尺寸和频率(1.5MHz),可能需要对元件进行细分以防止不期望的横向谐振并且仅促进每个元件中的厚度模式谐振。细分并不难操作。固态孔的表面的示例如图7所示。

[0075] 图7示出了根据本公开原理的固态阵列的示例。图7A示出了具有9个元件的固态阵列,其可以根据需要被定相或加重以产生方向性改变的波束,同时为了治疗用US的目的而保持恒定的功率密度。图7B示出了简单但可能同样有效的信号能量传输和波束转向,仅使用4个相控元件。

[0076] 实施方案

[0077] 实施方案1.一种用于治疗患者的超声发射器装置,包括:

[0078] 成像探针;

[0079] 成像阵列;和

[0080] 治疗用超声装置,

[0081] 其中所述成像探针被构造成通过使用所述成像阵列的超声成像将所述治疗用超声装置引导至患者的治疗部位,并且

[0082] 其中所述治疗用超声装置被构造成产生用于治疗所述患者的治疗部位的受控强度的超声能量。

[0083] 实施方案2.根据实施方案1所述的超声发射器装置,其中所述成像探针和所述治疗用超声装置被构造成一旦所述成像探针识别出所述患者的治疗部位就变得共同对齐。

[0084] 实施方案3.根据实施方案1所述的超声发射器装置,其中所述治疗用超声装置包括以下中的至少一个:超声发射器、透镜、在施加超声能量时所需的其他元件和相控。

[0085] 实施方案4.根据实施方案3所述的超声发射器装置,其中所述超声能量通过以下中的至少一种导向:机械地移动超声发射器、通过使用透镜以及通过使用多个元件和电子相控。

[0086] 实施方案5.根据实施方案1所述的超声发射器装置,还包括转染装置,所述转染装置被构造成将遗传物质转染到所述患者的治疗部位上。

[0087] 实施方案6.根据实施方案5所述的超声发射器装置,其中所述转染通过以下中的至少一种进行:电穿孔、细胞挤压、纳米颗粒、磁感染、显微注射、基因枪、穿刺感染、流体静压、连续输注、声波降解和化学品。

[0088] 实施方案7.根据实施方案1所述的抽吸管,其其中所述抽吸部分可滑动地连接到所述肠管的外侧部分,以允许所述抽吸管相对于所述肠管纵向滑动。

[0089] 实施方案8.根据实施方案1所述的超声发射器装置,其中所述超声能量被构造成

通过瞬时空穴化来增强在治疗部位上的药物递送。

[0090] 实施方案9.一种用于治疗患者的超声发射器装置,包括:

[0091] 成像探针;

[0092] 成像阵列;和

[0093] 治疗用超声装置,

[0094] 其中所述成像探针被构造成通过使用所述成像阵列的超声成像将所述治疗用超声装置引导至患者的治疗部位,

[0095] 其中所述治疗用超声装置被构造成产生用于治疗所述患者的治疗部位的受控强度的超声能量,和

[0096] 其中所述成像探针和所述治疗用超声装置被构造成彼此协同工作以将治疗用超声施加到患者的组织或骨移植部位。

[0097] 实施方案10.根据实施方案9所述的超声发射器装置,其中所述超声发射器装置被构造成操作以形成超声焦点,从而用于通过受控方式的超声能量产生来对组织或骨的区域进行声波作用。

[0098] 实施方案11.根据实施方案10所述的超声发射器装置,其中所述超声焦点包括以下中的至少一种:点焦点、分布式焦点或组合。

[0099] 实施方案12.根据实施方案11所述的超声发射器装置,其中所述超声发射器装置被构造成通过以扫掠方式、同时多聚焦方式、宽聚焦方式或这些方式的组合在3维体积上分布超声波束焦点能量来移动超声焦点,从而对组织的区域进行声波作用。

[0100] 实施方案13.根据实施方案9所述的超声发射器装置,其中所述治疗用超声被构造成通过瞬时空穴化来增强在治疗部位上的药物递送。

[0101] 实施方案14.根据实施方案9所述的超声发射器装置,其中所述超声发射器装置被构造成监测所述患者的治疗部位的空穴化。

[0102] 实施方案15.根据实施方案14所述的超声发射器装置,其中所述超声发射器装置被构造成确定稳定的空穴化。

[0103] 实施方案16.根据实施方案14所述的超声发射器装置,其中所述超声发射器装置还被构造成基于稳定空穴化的确定来调整治疗。

[0104] 实施方案17.根据实施方案14所述的超声发射器装置,其中所述超声发射器装置被构造成在所述患者的治疗部位上建立空穴化的三维图。

[0105] 实施方案18.根据实施方案14所述的超声发射器装置,其中所述超声发射器装置被构造成在所述患者的治疗部位上建立空穴化的一维图、二维图或四维图。

[0106] 实施方案19.一种治疗患者的方法,包括:

[0107] 提供超声发射器装置,其中所述装置包括:

[0108] 成像探针

[0109] 成像阵列;和

[0110] 治疗用超声装置,

[0111] 通过使用从所述成像阵列发射的超声成像将所述治疗用超声装置引导至患者的治疗部位,所述成像阵列被构造成放置在所述成像探针上或与其邻近;和

[0112] 产生用于治疗所述患者的治疗部位的受控强度的超声能量。

[0113] 实施方案20. 根据实施方案19所述的方法, 其中所述成像探针和所述治疗用超声装置被构造成一旦所述成像探针识别出所述患者的治疗部位就变得共同对齐。

[0114] 结论

[0115] 上述各种方法和技术提供了许多实现本发明的方式。当然, 应当理解, 根据本文所述的任何特定实施方案, 不必须实现所说明的所有目的或优点。因此, 例如, 本领域技术人员将认识到, 可以以实现或优化本文所教导的一个优点或一组优点的方式执行所述方法, 而不必须实现本文所教导或建议的其他目的或优点。本文提到了各种替代方案。应当理解, 一些实施方案具体包括一个、另一个或几个特征, 而其他实施方案具体地排除一个、另一个或几个特征, 而其他实施方案通过包括一个、另一个或几个有利特征来减轻特定特征。

[0116] 此外, 本领域技术人员将认识到来自不同实施方案的各种特征的适用性。类似地, 本领域普通技术人员可以以各种组合采用上面讨论的各种元件、特征和步骤以及每个这样的元件、特征或步骤的其他已知的等同物, 从而根据所述的原理执行方法。在各种元件、特征和步骤中, 在不同实施方案中一些将被具体地包括并且其他被具体地排除。

[0117] 尽管已经在某些实施方案和示例的上下文中公开了本申请, 但是本领域技术人员将理解, 本申请的实施方案将超出具体公开的实施方案, 延伸到其他替换实施方案和/或用途和变形及其等同物。

[0118] 在一些实施方案中, 在说明本申请的特定实施方案的上下文中(特别是在所附的某些权利要求的上下文中)使用的术语“一”和“一个”和“该”和类似的参照可以被解释为涵盖单数和复数。本文中对数值范围的说明仅旨在用作单独提及落入该范围内的每个单独值的简写方法。除非本文另有说明, 否则每个单独值被并入说明书中, 如同其在本文中单独引用一样。除非本文另有说明或上下文明显矛盾, 否则本文所述的所有方法均可以以任何合适的顺序执行。关于本文的某些实施方案提供的任何和所有示例或示例性语言(例如, “诸如”)的使用仅旨在更好地说明本申请, 而不是对要求保护的本申请的范围构成限制。说明书中的任何语言都不应被解释为表明对实践本申请必不可少的任何未声明的要素。

[0119] 本文说明了本申请的某些实施方案。在阅读前面的说明后, 这些实施方案的变形对于本领域普通技术人员将变得显而易见。预期技术人员可以适当地采用这些变形, 并且可以以不同于本文具体说明的方式实践本申请。因此, 本申请的许多实施方案包括适用法律所允许的所附权利要求中所述主题的所有修改和等同物。此外, 除非本文另有说明或上下文明显矛盾, 否则本申请涵盖上述元件的所有可能变形的任何组合。

[0120] 已经说明了主题的特定实施方式。其他实施方式在所附权利要求的范围内。在一些情况下, 权利要求中记载的动作可以以不同的顺序执行并且仍然实现期望的结果。另外, 附图中描绘的过程不一定要要求所示的特定顺序或顺序次序来实现期望的结果。

[0121] 本文引用的所有专利、专利申请、专利申请的出版物和诸如论文、书籍、说明书、出版物、文献、物品和/或类似物等其他材料, 出于所有目的, 在此通过引用整体并入本文, 除了与本申请文件相关的任何起诉文件历史、与本申请文件不一致或相冲突的任何内容或者对于现在或以后与本申请文件相关的对权利要求的最广泛范围可能具有限制性影响的任何内容。举例来说, 如果在与任何所结合的材料相关的说明、定义和/或使用和与本申请文件相关的术语的说明、定义和/或使用之间存在任何不一致或冲突, 则本申请文件中的术语的说明、定义和/或使用为准。

[0122] 最后,应当理解,本文公开的申请的实施方案是对本申请的实施方案的原理的说明。可以采用的其他修改将落入本申请的范围内。因此,作为示例而非限制,可以根据本文的教导利用本申请的实施方案的替代构成。因此,本申请的实施方案不限于精确地所示和所述的那些。

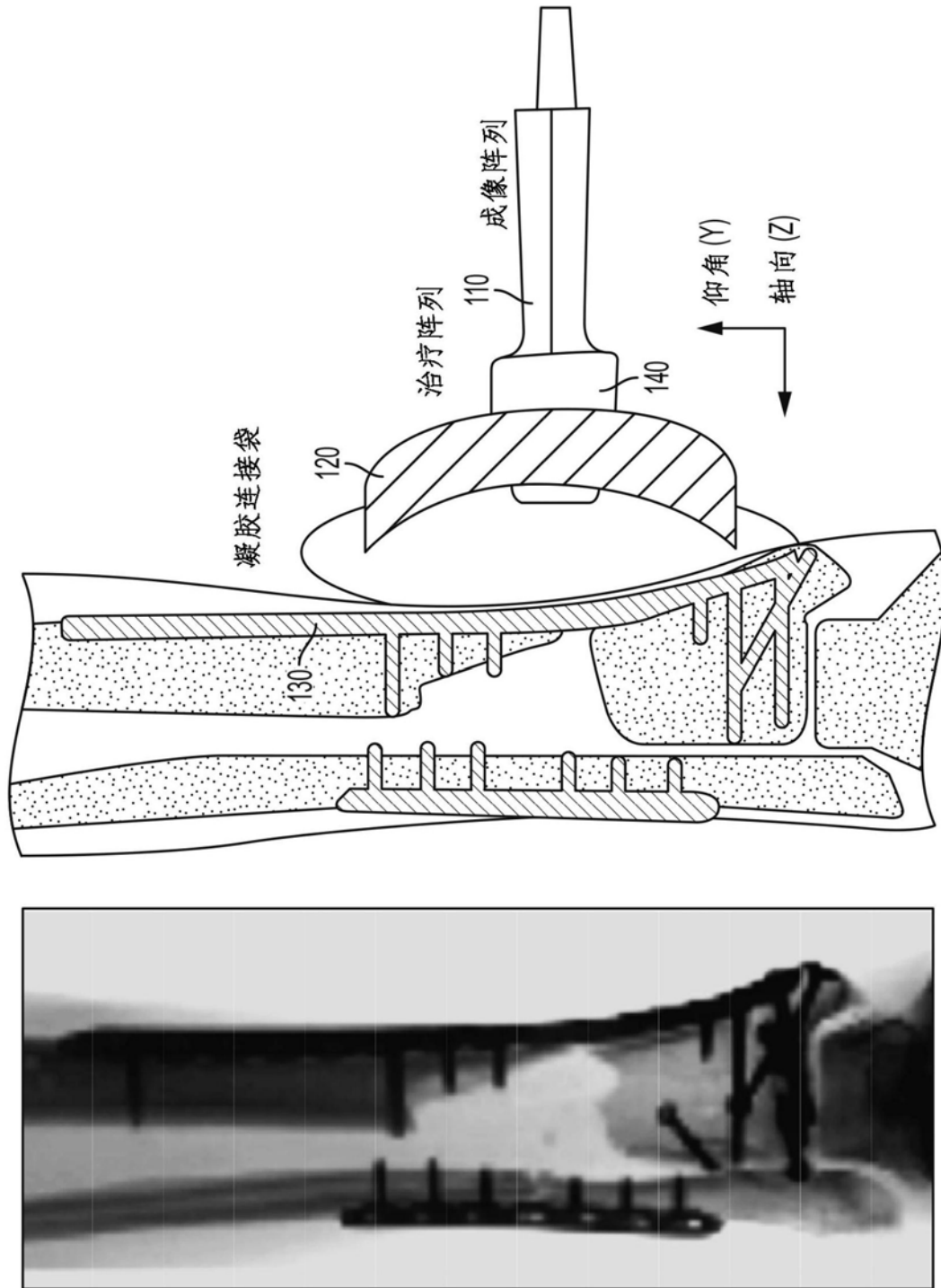


图1

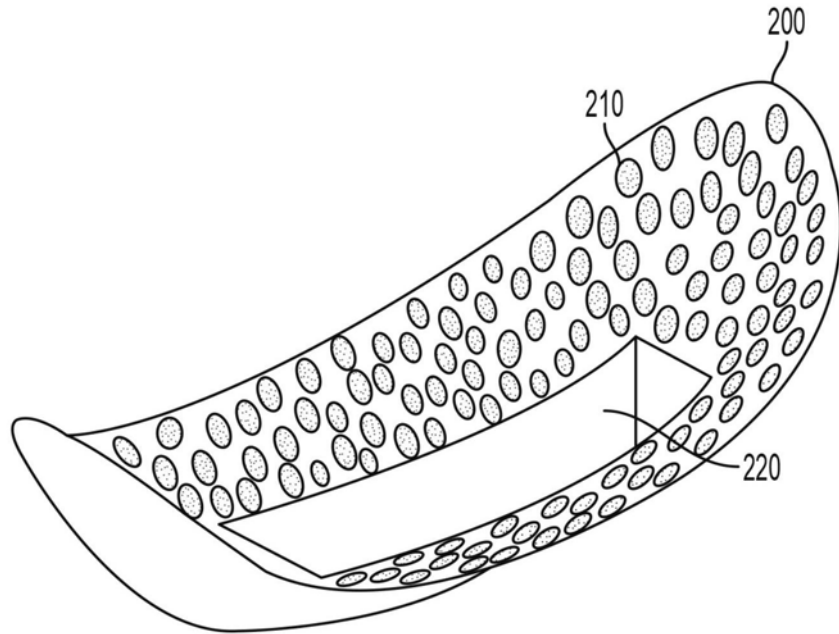


图2A

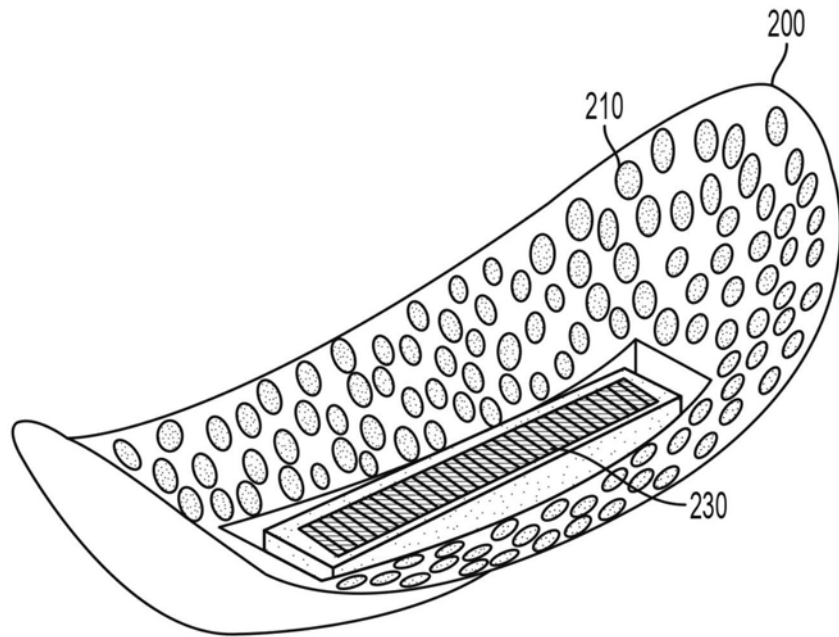


图2B

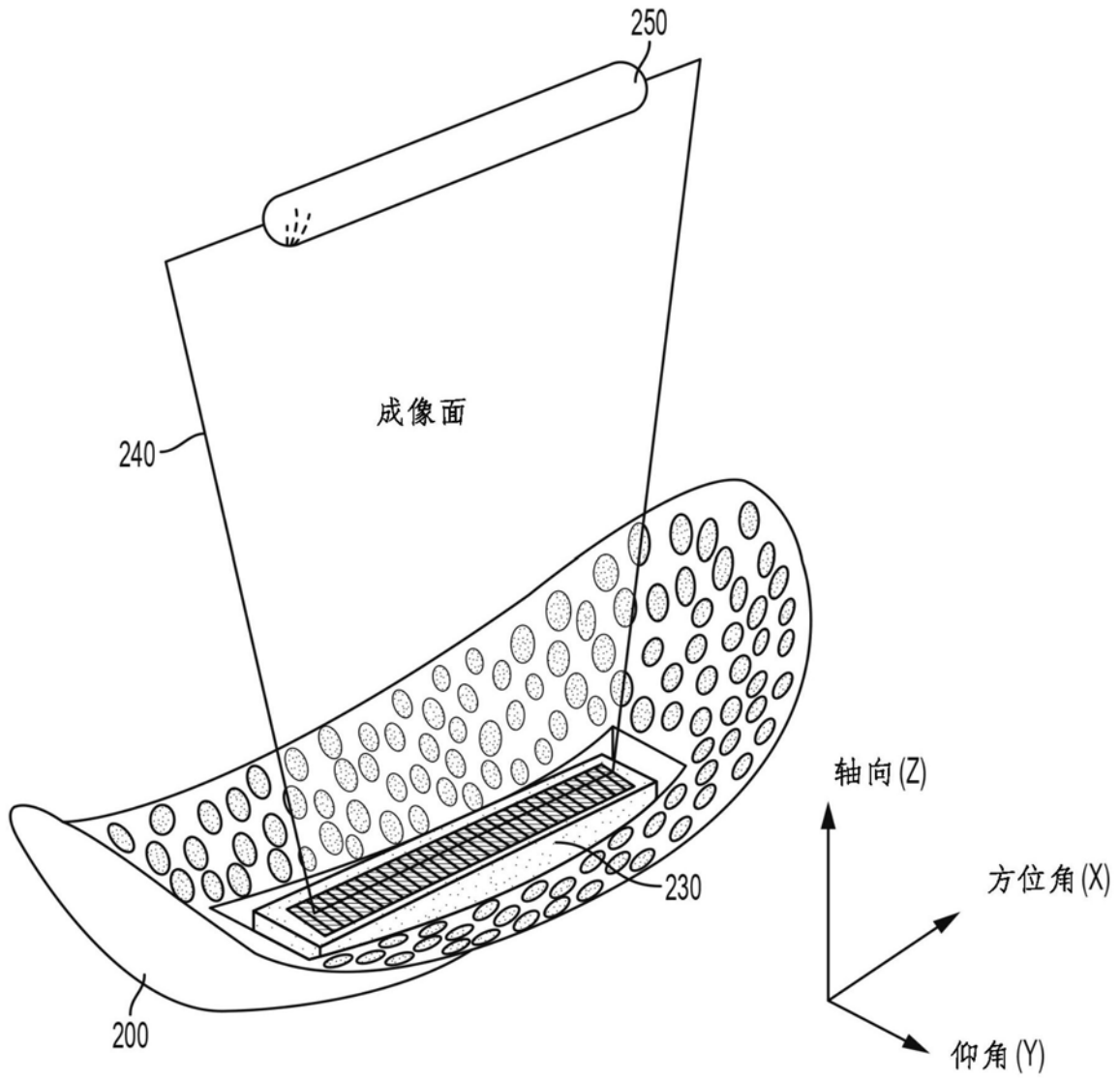


图2C

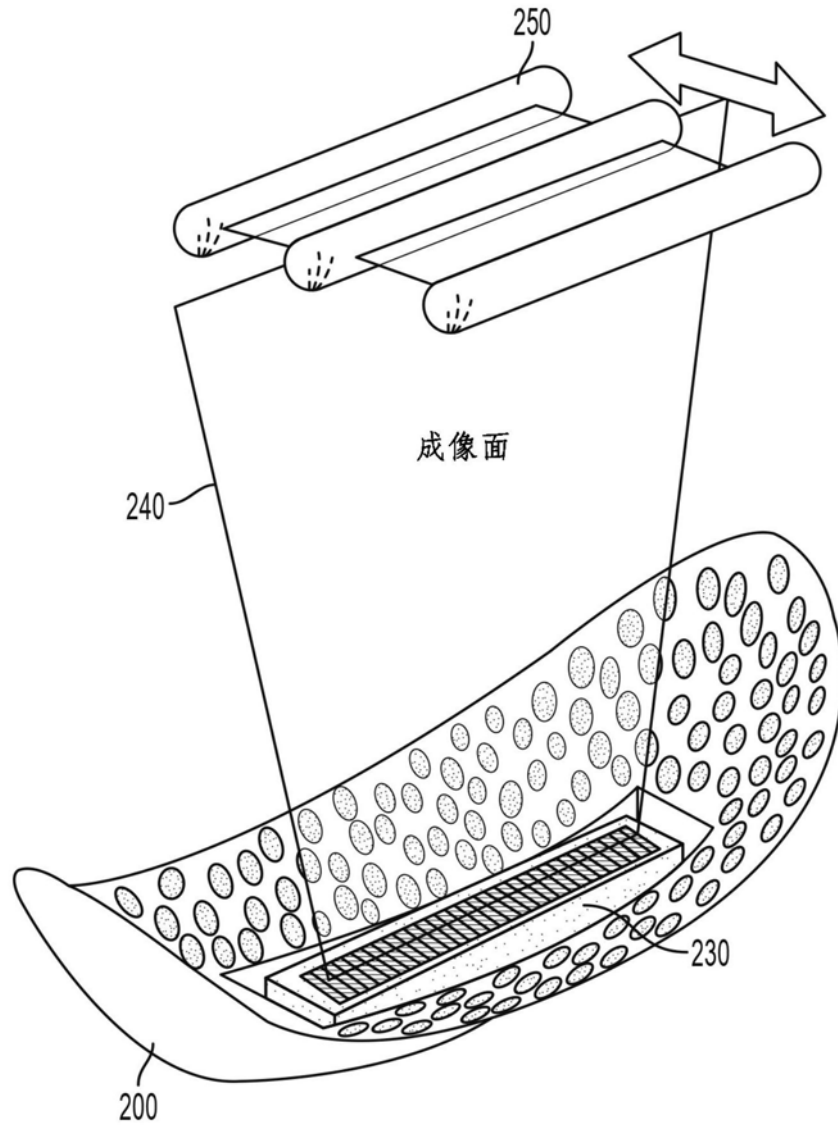


图2D

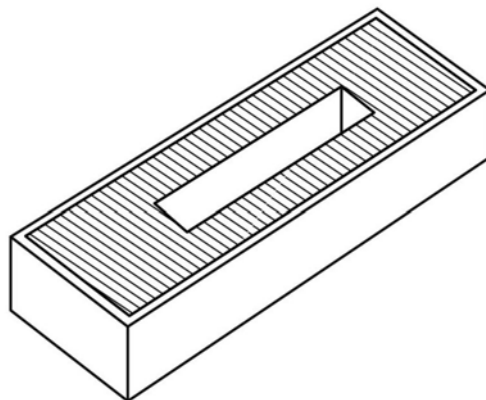


图3A

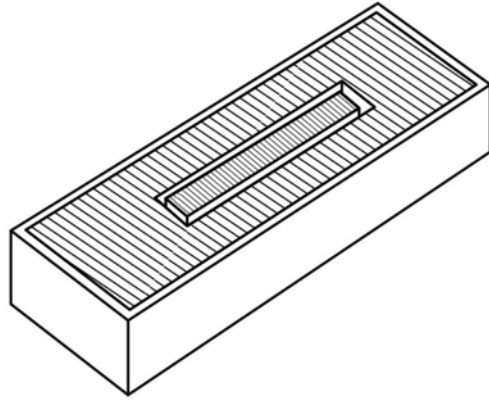


图3B

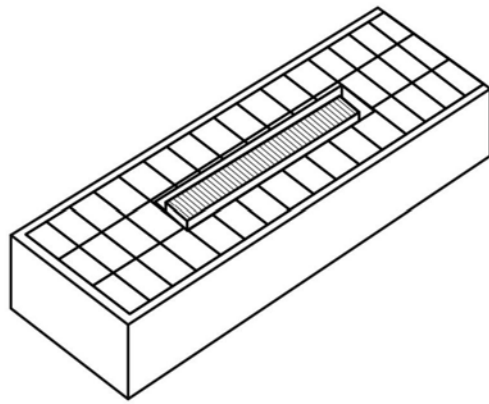


图3C

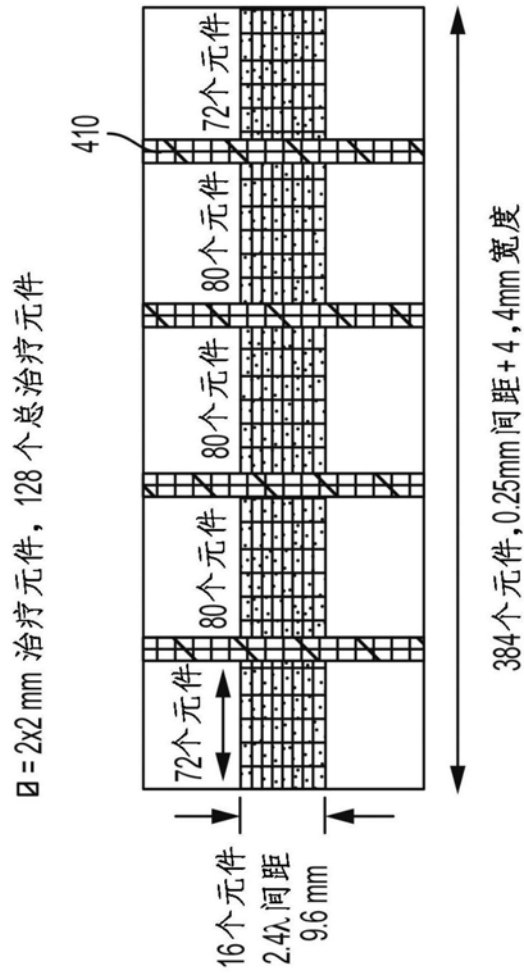


图4A

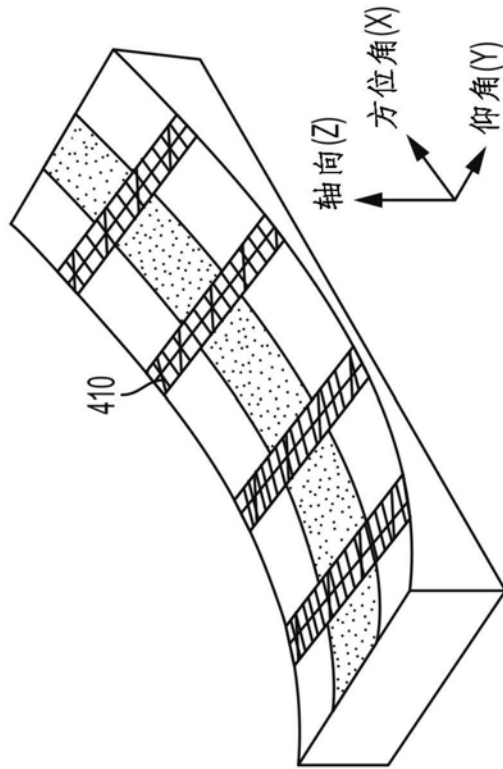


图4B

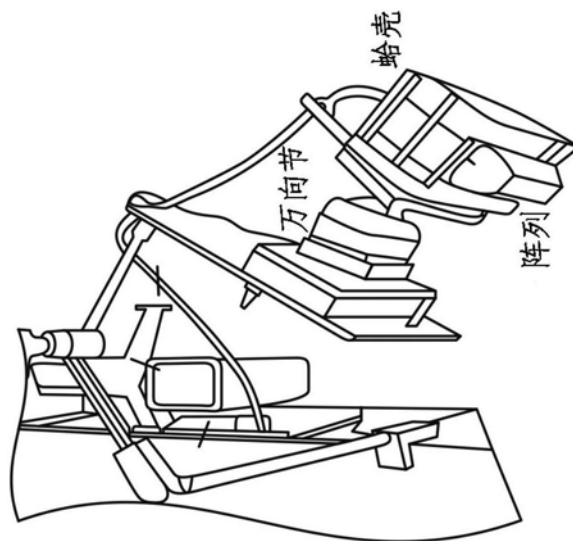


图5A

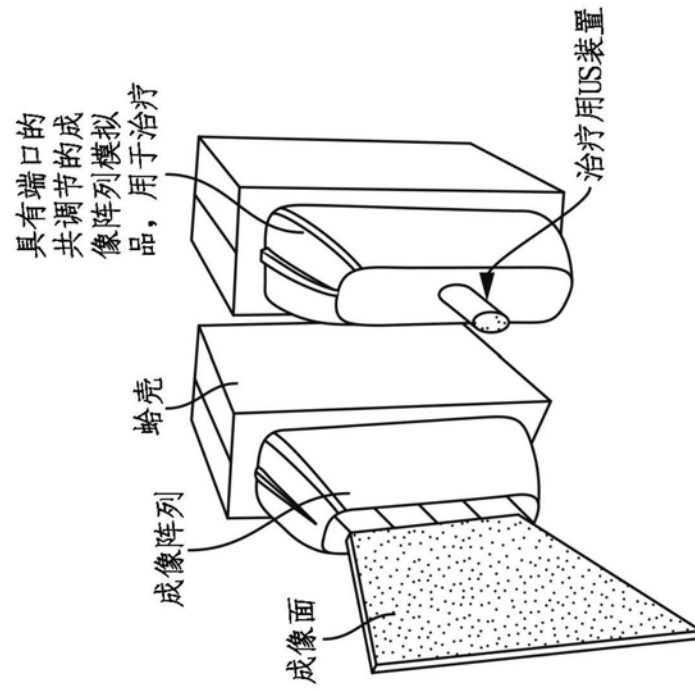


图5B

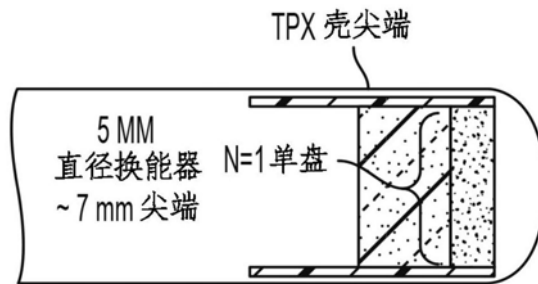


图6A



图6B

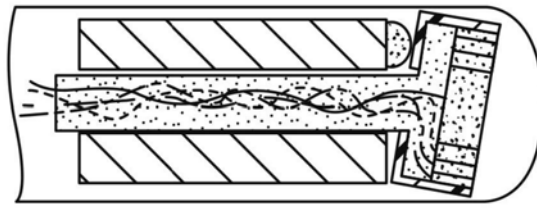


图6C

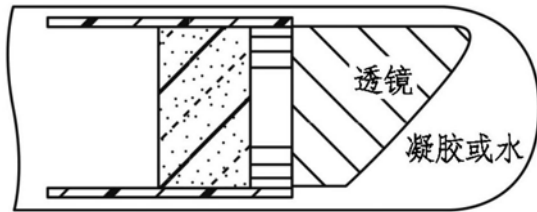


图6D

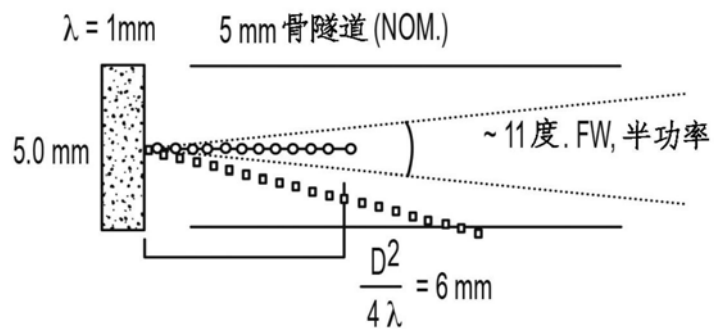


图6E

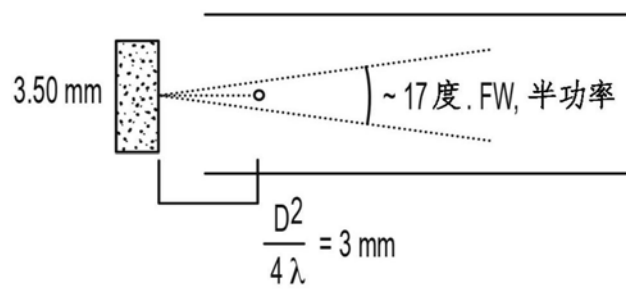


图6F

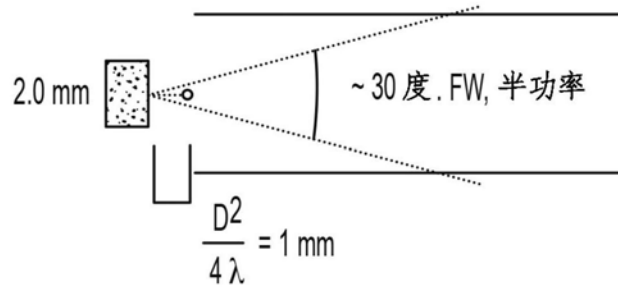


图6G

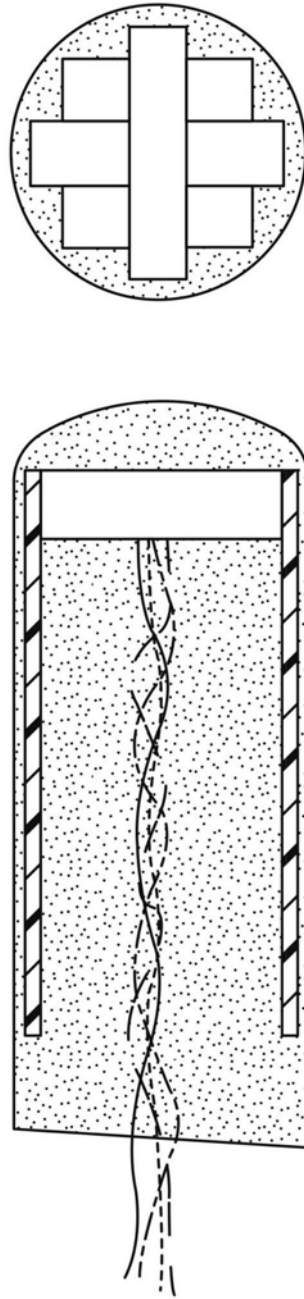


图7A

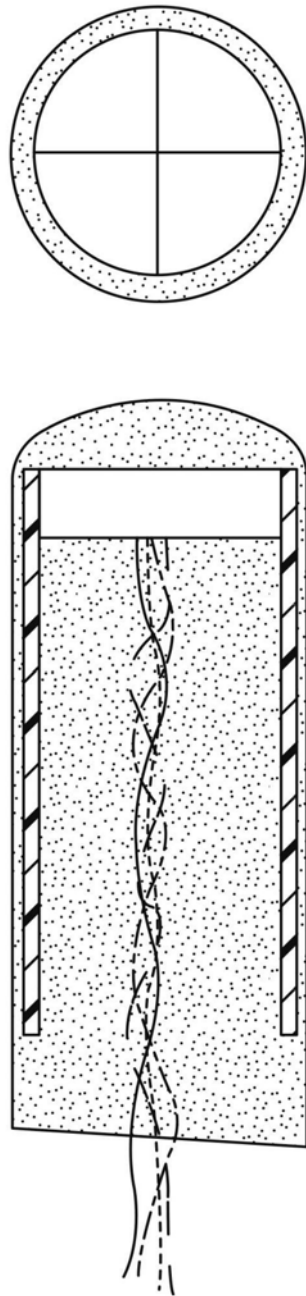


图7B

专利名称(译)	一种新型的转染和药物递送装置		
公开(公告)号	CN109963506A	公开(公告)日	2019-07-02
申请号	CN201780070853.4	申请日	2017-11-20
[标]申请(专利权)人(译)	雪松-西奈医学中心 加利福尼亚大学董事会		
申请(专利权)人(译)	西达-赛奈医疗中心 加利福尼亚大学董事会		
当前申请(专利权)人(译)	西达-赛奈医疗中心 加利福尼亚大学董事会		
[标]发明人	丹加齐特 加迪佩利德		
发明人	丹·加齐特 加迪·佩利德 凯瑟琳·W·费拉拉 道格拉斯·N·斯蒂芬斯		
IPC分类号	A61B5/05 A61B8/00 G01N29/24 G01S15/89		
CPC分类号	A61B8/085 A61B8/0875 A61B8/4209 A61B2017/22008 A61B2090/378 A61M37/0092 A61N7/00 A61N2007/0013 A61N2007/027 A61B5/05 G01S15/899 A61N2007/0017 A61N2007/0052		
代理人(译)	梁兴龙 曹正建		
优先权	62/425546 2016-11-22 US		
外部链接	Espacenet SIPO		

摘要(译)

本发明提供了一种用于治疗患者的超声发射器装置。所述超声发射器装置包括成像探针；成像阵列；和治疗用超声装置，其中所述成像探针被构造成通过使用所述成像阵列的超声成像将所述治疗用超声装置引导至患者的治疗部位，其中所述治疗用超声装置被构造成产生用于治疗所述患者的治疗部位的受控强度的超声能量，和其中所述成像探针和所述治疗用超声装置被构造成彼此协同工作以将治疗用超声施加到患者的组织或骨移植部位。

