



(12) 发明专利申请

(10) 申请公布号 CN 104720848 A

(43) 申请公布日 2015. 06. 24

(21) 申请号 201410806696. 7

(22) 申请日 2014. 12. 22

(30) 优先权数据

10-2013-0159833 2013. 12. 20 KR

10-2014-0100523 2014. 08. 05 KR

(71) 申请人 三星麦迪森株式会社

地址 韩国江原道洪川郡

(72) 发明人 朴炳柱

(74) 专利代理机构 北京铭硕知识产权代理有限公司

11286

代理人 王颖 全成哲

(51) Int. Cl.

A61B 8/00(2006. 01)

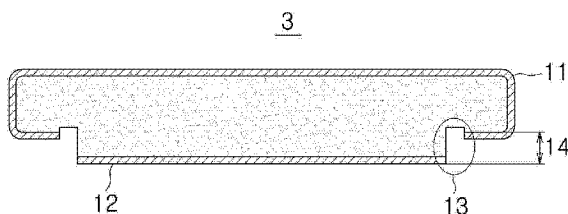
权利要求书2页 说明书8页 附图12页

(54) 发明名称

超声诊断设备及其制造方法

(57) 摘要

本发明公开了一种超声诊断设备及其制造方法。所述超声诊断设备包括：匹配层；柔性印刷电路板，在其两个边缘部分具有台阶；压电层，设置在匹配层的下方，且设置在柔性印刷电路板上，使得压电层的第一电极和第二电极分别连接到柔性印刷电路板的第一电极和第二电极，在压电层的第一电极和第二电极之间形成台阶，压电层的第一电极和第二电极通过极化区域而相互分离；衬底层，设置在压电层的下方。



1. 一种超声诊断设备,包括:

匹配层;

压电层,设置在匹配层的下方,且针对极化区域而具有台阶;和

衬底层,设置在压电层的下方。

2. 如权利要求 1 所述的超声诊断设备,还包括:柔性印刷电路板,设置在衬底层上,且具有形成在两个边缘部分的台阶,

其中,压电层的第一电极和第二电极分别连接到柔性印刷电路板的第一电极和第二电极,在压电层的第一电极和第二电极之间形成台阶,压电层的第一电极和第二电极通过极化区域而相互分离,压电层设置在匹配层的下方且设置在柔性印刷电路板上。

3. 如权利要求 1 所述的超声诊断设备,还包括:柔性印刷电路板,设置在匹配层的下方,且在两个边缘部分具有台阶,

其中,压电层的第一电极和第二电极分别连接到柔性印刷电路板的第一电极和第二电极,在压电层的第一电极和第二电极之间形成台阶,压电层的第一电极和第二电极通过极化区域而相互分离,压电层设置在柔性印刷电路板的下方且设置在衬底层上。

4. 如权利要求 1 所述的超声诊断设备,还包括:设置在衬底层上的多个柔性印刷电路板,每个柔性印刷电路板在一个边缘部分具有台阶,

其中,压电层的第一电极和第二电极分别连接到柔性印刷电路板的第一电极和第二电极,在压电层的第一电极和第二电极之间形成台阶,压电层的第一电极和第二电极通过极化区域而相互分离,压电层设置在匹配层的下方且设置在柔性印刷电路板上。

5. 如权利要求 1 所述的超声诊断设备,还包括:设置在匹配层的下方的多个柔性印刷电路板,每个柔性印刷电路板在一个边缘部分具有台阶,

其中,压电层的第一电极和第二电极分别连接到柔性印刷电路板的第一电极和第二电极,在压电层的第一电极和第二电极之间形成台阶,压电层的第一电极和第二电极通过极化区域而相互分离,压电层设置在柔性印刷电路板的下方且设置在衬底层上。

6. 如权利要求 2 所述的超声诊断设备,其中,

柔性印刷电路板的第一电极接地,柔性印刷电路板的第二电极连接到超声波发生器。

7. 如权利要求 2 所述的超声诊断设备,其中,

柔性印刷电路板的第一电极连接到超声波发生器,柔性印刷电路板的第二电极接地。

8. 如权利要求 2 所述的超声诊断设备,其中,

压电层的每个台阶的高度对应于柔性印刷电路板的厚度。

9. 如权利要求 1 所述的超声诊断设备,其中,

压电层由陶瓷复合材料构成。

10. 如权利要求 1 所述的超声诊断设备,其中,

压电层的两个边缘部分由与压电层的中央部分的材料不同的材料形成。

11. 一种制造超声诊断设备的方法,包括:

制备衬底层;

在衬底层上设置针对极化区域而具有台阶的压电层;和

在压电层上设置匹配层。

12. 如权利要求 11 所述的方法,还包括:

在衬底层上设置柔性印刷电路板，

其中，设置压电层的步骤包括：在柔性印刷电路板上设置压电层，从而使得针对极化区域而具有台阶的压电层的第一电极和第二电极分别连接到柔性印刷电路板的第一电极和第二电极。

13. 如权利要求 11 所述的方法，还包括：

在匹配层的下方设置柔性印刷电路板，

其中，设置压电层的步骤包括：在柔性印刷电路板的下方设置压电层，从而使得针对极化区域而具有台阶的压电层的第一电极和第二电极分别连接到柔性印刷电路板的第一电极和第二电极。

14. 如权利要求 12 所述的方法，还包括：

将柔性印刷电路板的第一电极接地，并且将柔性印刷电路板的第二电极连接到超声波发生器。

15. 如权利要求 12 所述的方法，还包括：

将柔性印刷电路板的第一电极连接到超声波发生器，并且将柔性印刷电路板的第二电极接地。

16. 如权利要求 12 所述的方法，还包括：

形成压电层的台阶，每个台阶的高度对应于柔性印刷电路板的厚度。

17. 如权利要求 11 所述的方法，还包括，

利用陶瓷复合材料形成压电层。

18. 如权利要求 11 所述的方法，还包括，

形成压电层，以使压电层的两个边缘部分由与压电层的中央部分的材料不同的材料形成。

超声诊断设备及其制造方法

技术领域

[0001] 本公开的实施例涉及一种超声诊断设备以及该超声诊断设备的制造方法,在所述超声诊断设备中,在压电层的边缘部分形成台阶,以在稳定超声诊断设备的工序的同时保持超声诊断设备的性能,从而提高输出量。

背景技术

[0002] 超声诊断设备从对象的表面向对象的目标区域的照射超声信号,并接收从目标区域反射的超声信号(超声回波信号),从而基于超声回波信号信息来无创伤地获取对象的软组织的截面图像或对象的血管的图像。与其他医学成像设备(诸如,X射线诊断设备、X射线计算机断层扫描装置(CT)、磁共振成像(MRI)设备以及核医学诊断设备)相比,超声诊断设备具有以下优点:紧凑,价格低,且能够实时地显示图像。另外,因为没有使患者暴露于诸如X射线等的辐射的危险,所以超声诊断设备具有高安全性。由于这些优点,超声诊断设备被广泛用于诊断心脏、腹部、泌尿器官、子宫等。

[0003] 超声诊断设备包括换能器,用于将超声信号传送至对象并且接收从物体反射回的超声回波信号,从而获得对象的超声图像。

[0004] 换能器可包括:压电层,根据压电材料的振动而将电信号转换成声信号,或者将声信号转换成电信号;匹配层,用于降低压电层和对象之间的声阻抗的差异,从而使从压电层产生的超声波的主要部分能够被传送至对象;透镜层,用于将从压电层向前传输的超声波聚焦到特定区域;以及衬底层,用于阻止超声波从压电层向后传输,从而防止图像失真。

发明内容

[0005] 因此,本公开的一方面提供一种超声诊断设备以及制造所述超声诊断设备的方法,在该超声诊断设备中,在边缘部分具有台阶的压电层电连接到柔性印刷电路板。

[0006] 本公开的其他方面将在下面的描述中部分地阐述,并且部分将通过描述而明显,或者部分可通过本公开的实施例而理解。

[0007] 根据本公开的一方面,一种超声诊断设备包括:匹配层;柔性印刷电路板;压电层,压电层的第一电极和第二电极分别连接到柔性印刷电路板的第一电极和第二电极,在压电层的第一电极和第二电极之间形成台阶,压电层的第一电极和第二电极通过极化区域而相互分离,压电层设置在匹配层的下方且设置在柔性印刷电路板上;衬底层,设置在压电层的下方。

[0008] 柔性印刷电路板可在两个边缘部分具有台阶,且连接到压电层。可选地,多个柔性印刷电路板可连接到压电层,每个印刷电路板在一个边缘部分具有台阶。

[0009] 压电层的每个台阶的高度可对应于柔性电路基板的厚度,且压电层可由陶瓷复合材料构成。

[0010] 根据本公开的一方面,一种制造超声诊断设备的方法包括:制备衬底层;在衬底层上设置柔性印刷电路板;在柔性印刷电路板上设置压电层,其中,压电层的第一电极和第

二电极分别连接到柔性印刷电路板的第一电极和第二电极,在第一电极和第二电极之间针对极化区域形成台阶;在压电层上设置匹配层。

附图说明

[0011] 通过结合附图,从下面的实施例的描述中,本公开的这些和/或其它方面将会变得清楚,并且更易于理解,其中:

[0012] 图 1 是根据本公开的实施例的超声诊断设备的截面图;

[0013] 图 2A 是根据本公开的实施例的压电层的截面图;

[0014] 图 2B 是根据本公开的另一实施例的压电层的截面图;

[0015] 图 3A 是根据本公开的实施例的超声诊断设备的透视图;

[0016] 图 3B 是根据本公开的另一实施例的超声诊断设备的透视图;

[0017] 图 4A 是示出根据本公开的实施例的压电层、集成柔性印刷电路板和衬底层的透视图;

[0018] 图 4B 是示出根据本公开的另一实施例的压电层、集成柔性印刷电路板和衬底层的透视图;

[0019] 图 5 是根据本公开的实施例的集成柔性电路板的俯视图;

[0020] 图 6A 是根据本公开的实施例的超声诊断设备的透视图;

[0021] 图 6B 是根据本公开的另一实施例的超声诊断设备的透视图;

[0022] 图 7A 是示出根据本公开的实施例的压电层、分离的柔性印刷电路板和衬底层的透视图;

[0023] 图 7B 是示出根据本公开的另一实施例的压电层、分离的柔性印刷电路板和衬底层的透视图;

[0024] 图 8 是根据本公开的实施例的分离的柔性印刷电路板的俯视图;

[0025] 图 9A 是根据本公开的实施例的具有由陶瓷复合材料构成的两个边缘部分的压电层的截面图;

[0026] 图 9B 是根据本公开的实施例的陶瓷复合材料压电层的截面图,其中,压电层的两个边缘部分由环氧树脂构成,压电层的中间部分由陶瓷构成;

[0027] 图 9C 是根据本公开的实施例的由陶瓷复合材料构成的压电层的截面图;

[0028] 图 10A 是示出根据本公开的实施例的制造超声诊断设备的方法的流程图;以及

[0029] 图 10B 是示出根据本公开的另一实施例的制造超声诊断设备的方法的流程图。

具体实施方式

[0030] 现在,将详细描述本公开的实施例,其示例在附图中示出。在以下的描述中,如果确定对现有技术的详细描述不必要地使得本公开的主旨模糊,则将省略该详细描述。

[0031] 以下术语是考虑到实施例的功能而选择的术语。因此,术语的含义可根据使用者或操作者的意图或判断的情况而改变。因此,在以下实施例中使用的术语的含义需要根据说明书中表示的具体定义来解释。除非说明书中特别指出,否则术语需被解释为本发明所属技术领域通常理解的含义。

[0032] 另外,在以下描述中,可优选地或选择性地实施的实施例的结构虽然在相应的图

中被示为单个整体结构,但是,除非说明书中特别指出,并且除非这些结构的组合被本领域普通技术人员确定为具有技术矛盾之外,应该理解为这些结构能够彼此自由地组合。

[0033] 以下,将参照附图来说明根据本公开的实施例的超声诊断设备。

[0034] 图 1 是根据本公开的实施例的超声诊断设备的截面图。

[0035] 参照图 1,超声诊断设备 1 可包括:声学模块 100、保护层 5 以及透镜层 6。声学模块 100 配置有压电层 3、设置于压电层 3 的下方的衬底层 4 以及设置在压电层 3 上的匹配层 2;保护层 5 覆盖声学模块 100 的上表面以及侧面的一部分;透镜层 6 覆盖保护层 5 的上表面以及侧面。

[0036] 声学模块 100 还被称作超声换能器。超声换能器可以是利用磁性材料的磁致伸缩效应的磁致伸缩超声换能器,可以是利用数百或数千微加工薄膜的振动来发送和接收超声波的电容式微加工超声换能器 (CMUT),或者可以是利用压电材料的压电效应的压电超声换能器。在本实施例中,超声换能器被假定为压电超声换能器。

[0037] 当机械压力施加于预定材料时产生电压的效应被称为压电效应,当施加电压时产生机械变形的效应被称为反压电效应。具有压电效应和反压电效应的材料被称作压电材料。即,压电材料是将电能转换为机械振动能并将机械振动能转换为电能的材料。

[0038] 超声诊断设备 1 可包括压电层 3,压电层 3 由当被施加电信号时将电信号转换为机械振动而产生超声波的压电材料制成。

[0039] 构成压电层 3 的压电材料可以是锆钛酸铅 (PZT) 的陶瓷,可以是包括铌镁酸铅和钛酸铅的固溶体的 PZMT 单晶,或者可以是包括铌酸铅和钛酸铅的固溶体的 PZNT 单晶。然而,除上述材料之外,能够将电信号转换为机械振动的其他各种材料也可用作构成压电层 3 的压电材料的示例。

[0040] 压电层 3 可具有单层结构或者多层结构。通常,由于易于调节阻抗以及电压,因此多层结构的压电层能够获得优异的灵敏度、高能量效率以及平滑的光谱。然而,其他任何用于提高压电层 3 的性能的结构可被应用于压电层 3。

[0041] 衬底层 4 可设置于压电层 3 的下方,以吸收从压电层 3 产生并向后传输的超声波,从而阻止超声波传输至压电层 3 的后方。其结果为,衬底层 4 能够防止图像失真。衬底层 4 可被制造为多层结构,以有效地衰减或阻挡超声波。然而,衬底层 4 可具有任何其他能够有效地衰减或阻挡超声波的结构。

[0042] 匹配层 2 可被设置在压电层 3 上。匹配层 2 可降低压电层 3 与对象之间的声阻抗的差异,以使压电层 3 的声阻抗与对象的声阻抗匹配,从而从压电层 3 产生的超声波能够有效地传输至对象。为了将超声波有效地传输至对象,匹配层 2 可被构造为具有压电层 3 的声阻抗值与对象的声阻抗值的中间值而作为其声阻抗值。

[0043] 匹配层 2 可由玻璃或者树脂形成。然而,匹配层 2 可由其他任何能够使压电层 3 的声阻抗与对象的声阻抗匹配的材料形成。

[0044] 另外,匹配层 2 可被制造为多层结构,从而声阻抗可从压电层 3 朝向对象逐渐改变,在这种情况下,构成匹配层 2 的多层可由不同的材料形成。然而,匹配层 2 可被制造为声阻抗能够逐渐改变的任何其他结构。

[0045] 同时,压电层 3 和匹配层 2 可被加工为通过切割工艺形成的二维 (2D) 阵列的矩阵形式,或者可被加工为一维 (1D) 阵列的形式。

[0046] 保护层 5 可被构造为覆盖匹配层 2 的上表面以及声学模块 100 的侧面的一部分。保护层 5 可以是通过在具有超耐湿性和耐化学腐蚀性的膜的表面上涂敷或沉积导电材料而形成的化学防护件,从而保护内部组件不受水和用于消毒的化学试剂的影响。化学防护件可通过利用高分子膜在匹配层 2 的上表面以及声学模块 100 的侧面的一部分形成聚对二甲苯基涂层而形成。可选地,化学防护件可通过在高分子膜上实施溅射而形成。

[0047] 另外,保护层 5 可为射频 (RF) 防护件,以阻止由压电层 3 产生的高频成分泄漏,并且阻挡外部的高频信号。然而,保护层 5 可具有任何其他能够拦截高频成分的结构。

[0048] 透镜层 6 可构成覆盖保护层 5 的上表面以及侧面。透镜层 6 可由低衰减材料形成,以阻止从压电层 3 产生的超声信号衰减。例如,透镜层 6 可由诸如 DER322 的低粘度环氧树脂或者诸如 DEH24 的环氧树脂形成。然而,透镜层 6 可由任何能够阻止超声信号衰减的材料形成。这样,通过用低衰减材料制造透镜层 6,从而可提高超声信号的灵敏度。

[0049] 另外,通过覆盖声学模块 100 的侧面的一部分,即,声学模块 100 的部分切口 (Kerf) 覆盖有透镜层 6,从而可降低串扰。

[0050] 以下,参考图 2A 和图 2B 来说明根据本公开的实施例的压电层的台阶的结构、极化区域、第一电极以及第二电极。

[0051] 图 2A 是根据本公开的实施例的压电层的截面图,图 2B 是根据本公开的另一实施例的压电层的截面图。

[0052] 参照图 2A 和图 2B,压电层 3 可包括台阶 14、第一电极 11、第二电极 12 以及极化区域 13。

[0053] 压电层 3 的上部的宽度可大于压电层 3 的下部的宽度。压电层 3 的宽度可根据将要产生的超声波以及超声诊断设备 1 的性能来确定。另外,压电层 3 可如图 2A 所示在下部的中央部分突出,或者如图 2B 所示在下部的边缘部分突出。然而,压电层 3 可形成为任何其他可在下部形成台阶的形状。

[0054] 另外,在压电层 3 的下部,除了第二电极 12 之外,压电层 3 的两个边缘部分可对从压电层 3 产生的超声波具有较少的影响。因此,通过在位于压电层 3 的下部的两个边缘部分中的空间形成台阶 14,从而使得匹配层 2、柔性印刷电路板、衬底层 4 以及压电层 3 在结构上形成为整体,在相互连接匹配层 2、柔性印刷电路板、衬底层 4 以及压电层 3 的制造工序中能够保证高精度以及高输出量。

[0055] 另外,压电层 3 的台阶 14 的高度在压电层 3 的作为不使压电层 3 的压电性能降低的范围的空间内可被任意确定。例如,压电层 3 的台阶 14 的高度可被确定为与压电层 3 所连接到的柔性印刷电路板的厚度相对应。然而,台阶 14 的高度可确定为在不使压电层 3 的压电性能降低的范围内易于制造超声诊断设备 1 的任意高度。

[0056] 另外,压电层 3 的台阶 14 可通过利用环氧树脂连接另一个陶瓷部件或利用激光进行蚀刻而形成。另外,台阶 14 可通过切割工序、研磨工序、或者蚀刻工序而形成。然而,压电层 3 的台阶 14 可通过其他任何与前述方法不同的方法形成。

[0057] 另外,压电层 3 的厚度可根据超声诊断设备 1 所使用的超声波频率而确定。通常,超声波频率在厚度较薄的压电层 3 中增加。因此,为了使用低频的超声波,可使用具有较厚的厚度的压电层 3;而为了使用高频的超声波,可使用具有较薄的厚度的压电层 3。

[0058] 压电层 3 可包括第一电极 11 和第二电极 12。压电层 3 的第一电极 11 可被形成

为覆盖压电层 3 的整个上表面以及压电层 3 的下表面的边缘部分。另外,压电层 3 的第二电极 12 可形成在压电层 3 的下表面上,延伸至与第一电极 11 相邻的极化区域 13。压电层 3 的第一电极 11 和第二电极 12 可由高导电性材料形成,并且可由柔性材料形成,以抵抗压电振动的影响。

[0059] 每个极化区域 13 可用于将压电层 3 的第一电极 11 与压电层 3 的第二电极 12 电分离。因此,极化区域 13 可设置于压电层 3 的第一电极 11 和压电层 3 的第二电极 12 之间。

[0060] 如图 2A 以及图 2B 所示,极化区域 13 可在压电层 3 的第一电极 11 和压电层 3 的第二电极 12 之间被形成为沟槽形状、或突起形状或平面形状。然而,极化区域 13 可形成为任何其他能够将压电层 3 的第一电极 11 与压电层 3 的第二电极 12 分离的形状。

[0061] 另外,为了将压电层 3 的第一电极 11 与压电层 3 的第二电极 12 电分离,极化区域 13 可由低导电性材料形成。然而,极化区域 13 可由任何其他能够将压电层 3 的第一电极 11 与压电层 3 的第二电极 12 电分离的材料形成。

[0062] 以下,将参照图 3A 至图 5 来描述根据本公开的实施例的具有集成柔性印刷电路板的超声诊断设备。

[0063] 图 3A 是根据本公开的实施例的超声诊断设备的透视图,图 3B 是根据本公开的另一实施例的超声诊断设备的透视图,图 4A 是示出根据本公开的实施例的压电层、集成柔性印刷电路板和衬底层的透视图,图 4B 是示出根据本公开的另一实施例的压电层、集成柔性印刷电路板和衬底层的透视图,图 5 是根据本公开的实施例的集成柔性电路板的俯视图。

[0064] 参照图 3A,超声诊断设备 1 可包括透镜层 6、匹配层 2、压电层 3、衬底层 4 以及集成柔性印刷电路板 20。

[0065] 具体地,透镜层 6 可阻止从压电层 3 产生的超声信号衰减,匹配层 2 可降低压电层 3 与对象之间的声阻抗的差异,以使压电层 3 的声阻抗与对象的声阻抗匹配,从而使从压电层 3 产生的超声波能够高效地传送至对象。压电层 3 可将电能转换为机械振动能并且可将机械振动能转换为电能,衬底层 4 可吸收从压电层 3 产生并向后传输的超声波,从而阻止超声波传输至压电层 3 的后面。

[0066] 另外,集成柔性印刷电路板 20 可为电连接到压电层 3 的单个柔性印刷电路板 (FPCB)。柔性印刷电路板 20 可为通过在具有 $10\ \mu\text{m}$ 厚度的绝缘膜上贴附柔性铜膜而制造的电路板。因此,柔性印刷电路板 20 可由具有诸如聚酯纤维 (PET)、聚酯亚胺 (PI) 的作为柔性材料的耐热塑料膜制造而成,以具有可弯曲、重叠、折叠、旋转、扭转等的柔性 (而不像由刚性材料制成的刚性印刷电路板),从而便于高效地利用空间以及三维 (3D) 布线。

[0067] 如图 4A 所示,压电层 3 可以通过将台阶以凹凸结合的方式彼此结合而连接到柔性印刷电路板 20。压电层 3 可在下部的中央部分突出,或者在下部的边缘部分突出。另外,压电层 3 的第一电极 11 可形成于下部的两个边缘部分,压电层 3 的第二电极 12 可形成于下部的中央部分。另外,集成柔性印刷电路板 20 可在上部的两个边缘部分突出或凹陷。另外,集成柔性印刷电路板 20 的第一电极 21 可形成于集成柔性印刷电路板 20 的上部的两个边缘部分上,并且集成柔性印刷电路板 20 的第二电极 22 可形成于集成柔性印刷电路板 20 的上部的中央部分上。因此,压电层 3 能够通过以凹凸结合的方式彼此结合的台阶而与集成柔性印刷电路板 20 紧密地结合。结果,压电层 3 的第一电极 11 可电连接到集成柔性印刷电路板 20 的第一电极 21,并且压电层 3 的第二电极 12 可电连接到集成柔性印刷电路板

20 的第二电极 22。

[0068] 另外,压电层 3 可连接到集成柔性印刷电路板 20,集成柔性印刷电路板 20 的下部可连接到衬底层 4 的上部。

[0069] 如图 4B 所示,压电层 3 可连接到集成柔性印刷电路板 20,台阶以凹凸结合的方式相互对应。更具体地,压电层 3 可在上部的中央部分或者上部的边缘部分突出。另外,压电层 3 的第一电极 11 可形成于上部的两个边缘部分,并且压电层 3 的第二电极 12 可形成在上部的中央部分上。集成柔性印刷电路板 20 可在下部的两个边缘部分突出或者凹陷。另外,集成柔性印刷电路板 20 的第一电极 21 可形成于下部的两个边缘部分,并且集成柔性印刷电路板 20 的第二电极 22 可形成于下部的中央部分。因此,压电层 3 能够沿着以凹凸结合的方式彼此结合的台阶与集成柔性印刷电路板 20 紧密地结合。因此,压电层 3 的第一电极 11 可电连接到集成柔性印刷电路板 20 的第一电极 21,并且压电层 3 的第二电极 12 可电连接到集成柔性印刷电路板 20 的第二电极 22。

[0070] 另外,压电层 3 可与集成柔性印刷电路板 20 结合,压电层 3 的下部可与衬底层 4 的上部结合。

[0071] 若压电层 3 的第一电极 11 和集成柔性印刷电路板 20 的第一电极 21 相互电连接,且压电层 3 的第二电极 12 和集成柔性印刷电路板 20 的第二电极 22 相互电连接,则集成柔性印刷电路板 20 的第一电极 21 可接地,集成柔性印刷电路板 20 的第二电极 22 可连接到超声波发生器。另外,压电层 3 的第一电极 11 可接地,压电层 3 的第二电极 12 可连接到超声波发生器。因此,接地信号和超声信号可通过柔性印刷电路板 20 的连接部 23 分别传送至压电层 3 的第一电极 11 和第二电极 12,从而压电层 3 可产生期望的超声波。

[0072] 以下,将参考图 6A 至图 8 来描述具有分离的柔性电路板的超声诊断设备。

[0073] 图 6A 是根据本公开的实施例的超声诊断设备的透视图,图 6B 是根据本公开的另一实施例的超声诊断设备的透视图,图 7A 是示出根据本公开的实施例的压电层、分离的柔性印刷电路板和衬底层的透视图,图 7B 是示出根据本公开的另一实施例的压电层、分离的柔性印刷电路板和衬底层的透视图,图 8 是根据本公开的实施例的分离的柔性印刷电路板的俯视图。

[0074] 参考图 6A,超声诊断设备 1 可包括透镜层 6、匹配层 2、压电层 3、衬底层 4 以及分离的柔性印刷电路板 30。

[0075] 透镜层 6 可阻止从压电层 3 产生的超声信号衰减,匹配层 2 可降低压电层 3 与对象之间的声阻抗的差异,以使压电层 3 的声阻抗与对象的声阻抗匹配,从而使从压电层 3 产生的超声波能够高效地传送至对象。另外,压电层 3 可将电能转换为机械振动能并且可将机械振动能转换为电能,衬底层 4 可吸收从压电层 3 产生并向后传输的超声波,从而阻止超声波传输至压电层 3 的后面。

[0076] 分离的柔性印刷电路板 30 可为电连接到压电层 3 的单个柔性印刷电路板 (FPCB)。分离的印刷电路板 30 可由与上述集成柔性印刷电路板 20 相同的材料或者不同的材料制造而成。

[0077] 如图 7A 所示,压电层 3 可通过将台阶以凹凸结合方式彼此结合而与两个分离的印刷电路板 30 结合。压电层 3 可如图 2A 所示在下部的中央部分突出,或者可如图 2B 所示在下部的两个边缘部分突出。另外,压电层 3 的第一电极 11 可形成在压电层 3 的下部的两个

边缘部分上,且压电层 3 的第二电极 12 可形成在压电层 3 的下部的中央部分上。各个分离的柔性印刷电路板 30 可在上部的一个边缘部分突出或者凹陷。另外,分离的柔性印刷电路板 30 的第一电极 31 可形成在分离的柔性印刷电路板 30 的上部的一个边缘部分,且分离的柔性印刷电路板 30 的第二电极 32 可形成在分离的柔性印刷电路板 30 的上部的中央部分上。因此,当压电层 3 与分离的柔性印刷电路板 30 结合时,压电层 3 能够通过以凹凸结合的方式彼此结合的台阶而与分离的集成柔性印刷电路板 30 紧密地结合。结果,压电层 3 的第一电极 11 可电连接到分离的柔性印刷电路板 30 的第一电极 31,且压电层 3 的第二电极 12 可电连接到分离的柔性印刷电路板 30 的第二电极 32。

[0078] 另外,压电层 3 可与分离的柔性印刷电路板 30 结合,且分离的柔性印刷电路板 30 的下部可与衬底层 4 的上部结合。

[0079] 如图 7B 所示,压电层 3 可通过以凹凸结合方式将相应的台阶彼此结合而与两个分离的柔性印刷电路板 30 结合。压电层 3 可在上部的中央部分或上部的两个边缘部分突出。另外,压电层 3 的第一电极 11 可形成在压电层 3 的上部的两个边缘部分上,且压电层 3 的第二电极 12 可形成在压电层 3 的上部的中央部分。另外,各个分离的柔性印刷电路板 30 可在下部的一个边缘部分突出或者凹陷。另外,分离的柔性印刷电路板 30 的第一电极 31 可形成在分离的柔性印刷电路板 30 的下部的一个边缘部分,且分离的柔性印刷电路板 30 的第二电极 32 可形成在分离的柔性印刷电路板 30 的下部的中央部分。因此,压电层 3 能够通过以凹凸结合方式彼此结合的台阶而与分离的柔性印刷电路板 30 紧密地结合。结果,压电层 3 的第一电极 11 可电连接到分离的柔性印刷电路板 30 的第一电极 31,且压电层 3 的第二电极 12 可电连接到分离的柔性印刷电路板 30 的第二电极 32。

[0080] 另外,压电层 3 可与分离的柔性印刷电路板 30 结合,且压电层 3 的下部可与衬底层 4 的上部结合。

[0081] 如果压电层 3 的第一电极 11 和分离的柔性印刷电路板 30 的第一电极 31 相互电连接,且压电层 3 的第二电极 12 和分离的柔性印刷电路板 30 的第二电极 32 相互电连接,则分离的柔性印刷电路板 30 的第一电极 31 可接地,分离的柔性印刷电路板 30 的第二电极 32 可连接到超声波发生器。另外,压电层 3 的第一电极 11 可接地,压电层 3 的第二电极 12 可连接到超声波发生器。因此,接地信号和超声信号可通过分离的柔性印刷电路板 30 的连接部 33 分别传送至压电层 3 的第一电极 11 和第二电极 12,从而压电层 3 可产生期望的超声波。

[0082] 以下,将参考图 9A 至图 9C 来说明根据本公开的实施方式的由包含陶瓷和环氧树脂的陶瓷复合材料构成的压电层。

[0083] 图 9A 是根据本公开的实施例的具有由陶瓷复合材料构成的两个边缘部分的压电层的截面图,图 9B 是根据本公开的实施例的陶瓷复合材料压电层的截面图,其中,压电层的两个边缘部分由环氧树脂构成,压电层的中间部分由陶瓷构成,图 9C 是根据本公开的实施例的由陶瓷复合材料构成的压电层的截面图。

[0084] 陶瓷复合材料可通过交替设置环氧树脂层和陶瓷层而构成,或者通过由环氧树脂形成预定部分且由陶瓷形成剩余部分而构成。

[0085] 用于与压电层 3 的上表面和下表面垂直地交替设置环氧树脂层 42 和陶瓷层 41 的方法可为:通过切割工艺在陶瓷层上形成凹槽以将环氧树脂注入陶瓷层之间,或者直接用

环氧树脂粘接多个陶瓷层。然而,用于与压电层 3 的上表面和下表面垂直地交替设置环氧树脂层 42 和陶瓷层 41 的方法并不限于上述的方法。

[0086] 如图 9A 所示,压电层 3 在两个边缘部分可由陶瓷复合材料构成,或者如图 9B 所示,压电层 3 在两个边缘部分可由环氧树脂 42 构成,并在中央部分由陶瓷 41 构成。另外,如图 9C 所示,整个压电层 3 可由包含陶瓷层 41 和环氧树脂层 42 的陶瓷复合材料构成。

[0087] 然而,压电层 3 的材料不限于陶瓷复合材料。即,只要能够将压电层 3 的压电特性保持在预定的水平,压电层 3 可由其他任何材料或以其他任何形状形成。

[0088] 以下,将参考图 10A 和图 10B 来说明根据本公开的实施例的制造超声诊断设备的方法。

[0089] 图 10A 是顺序地示出根据本公开的实施例的制造超声诊断设备的方法的流程图。

[0090] 首先,在步骤 S10,可应用切割工艺利用陶瓷复合材料来制造压电体,陶瓷复合材料通过垂直于压电体的上表面和下表面交替且平行地设置的环氧树脂层和陶瓷层而构成。然后,在步骤 S20,可在压电体上形成台阶,从而可制造能够应用于超声诊断设备的压电层。

[0091] 接下来,在步骤 S30,可制备衬底层;在步骤 S40,可在衬底层上设置柔性印刷电路板;在步骤 S50,可将压电层设置在柔性印刷电路板上。

[0092] 此后,在步骤 S60,柔性印刷电路板可与压电层紧密的结合,从而柔性印刷电路板的第一电极电连接到压电层的第一电极,且柔性印刷电路板的第二电极电连接到压电层的第二电极。然后,在步骤 S70,可在压电层上设置匹配层,从而完成超声诊断设备的制造。

[0093] 图 10B 是示出根据本公开的另一实施例的制造超声诊断设备的方法的流程图。

[0094] 首先,在步骤 S110,可应用切割工艺利用陶瓷复合材料来制造压电体,陶瓷复合材料通过垂直于压电体的上表面和下表面交替且平行地设置的环氧树脂层和陶瓷层而构成。然后,在步骤 S120,可在压电体上形成台阶,从而可制造能够应用于超声诊断设备的压电层。接下来,在步骤 S130,可制备衬底层;在步骤 S140,可在衬底层上设置压电层;在步骤 S150,可在压电层上设置柔性印刷电路板。

[0095] 此后,在步骤 S160,柔性印刷电路板可与压电层紧密的结合,从而柔性印刷电路板的第一电极电连接到压电层的第一电极,且柔性印刷电路板的第二电极电连接到压电层的第二电极。然后,在步骤 S170,可在柔性印刷电路板上设置匹配层,从而完成超声诊断设备的制造。

[0096] 根据所述超声诊断设备及其制造方法,通过使超声诊断设备具备具有台阶的压电层,从而能够在保持超声诊断设备的性能的同时提高输出量。

[0097] 虽然已经示出并描述了本公开的一些实施例,但是本领域的技术人员应该理解,在不脱离由权利要求以及其等同物所限定的本公开的原理和精神的情况下,可对这些实施例进行修改。

1

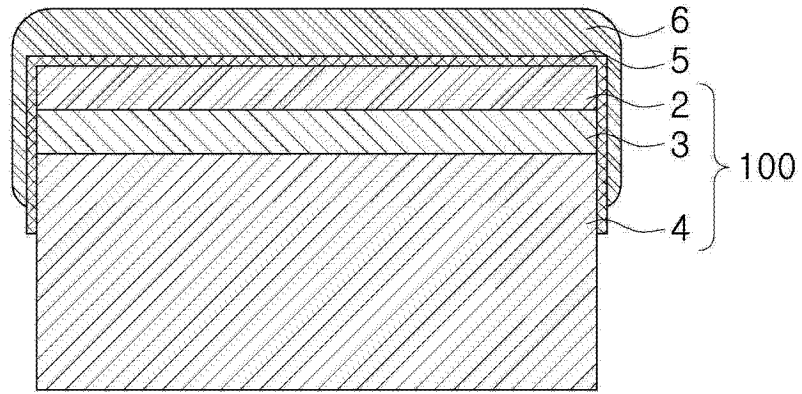


图 1

3

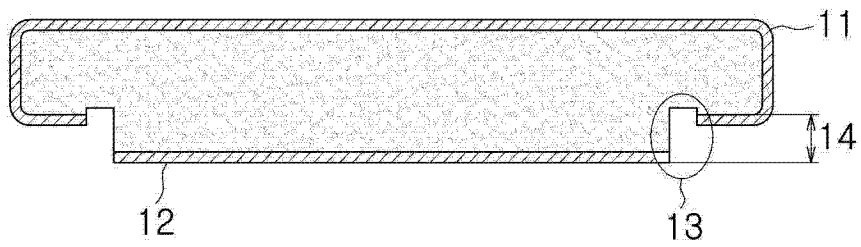


图 2A

3

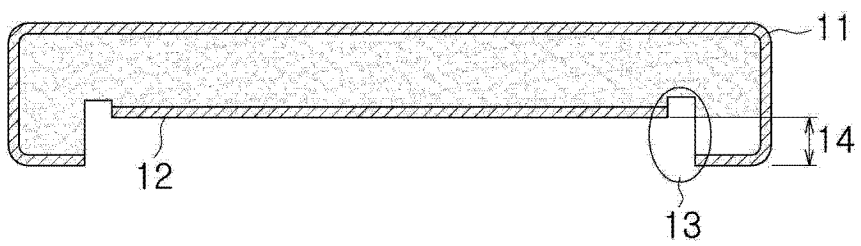


图 2B

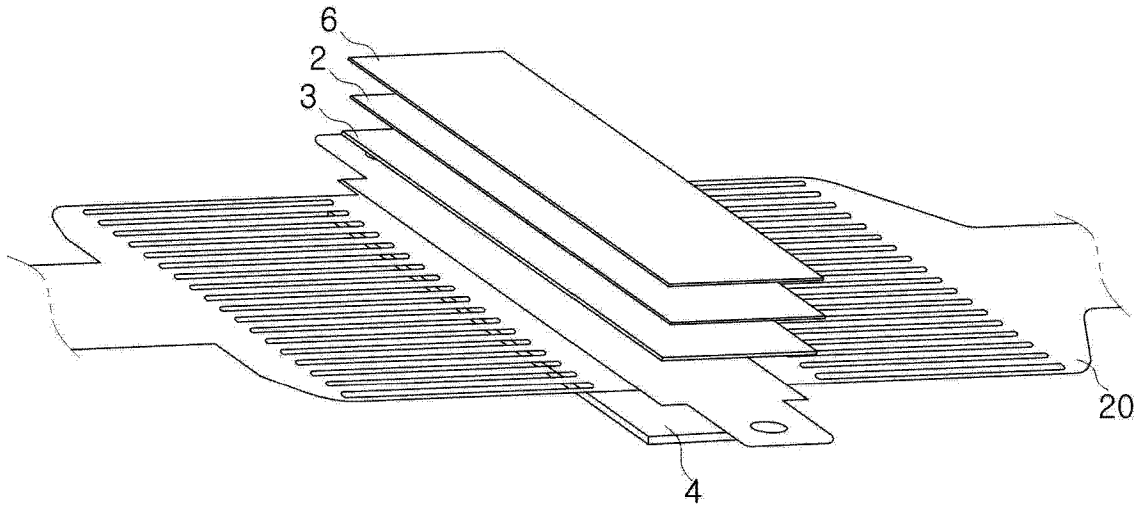


图 3A

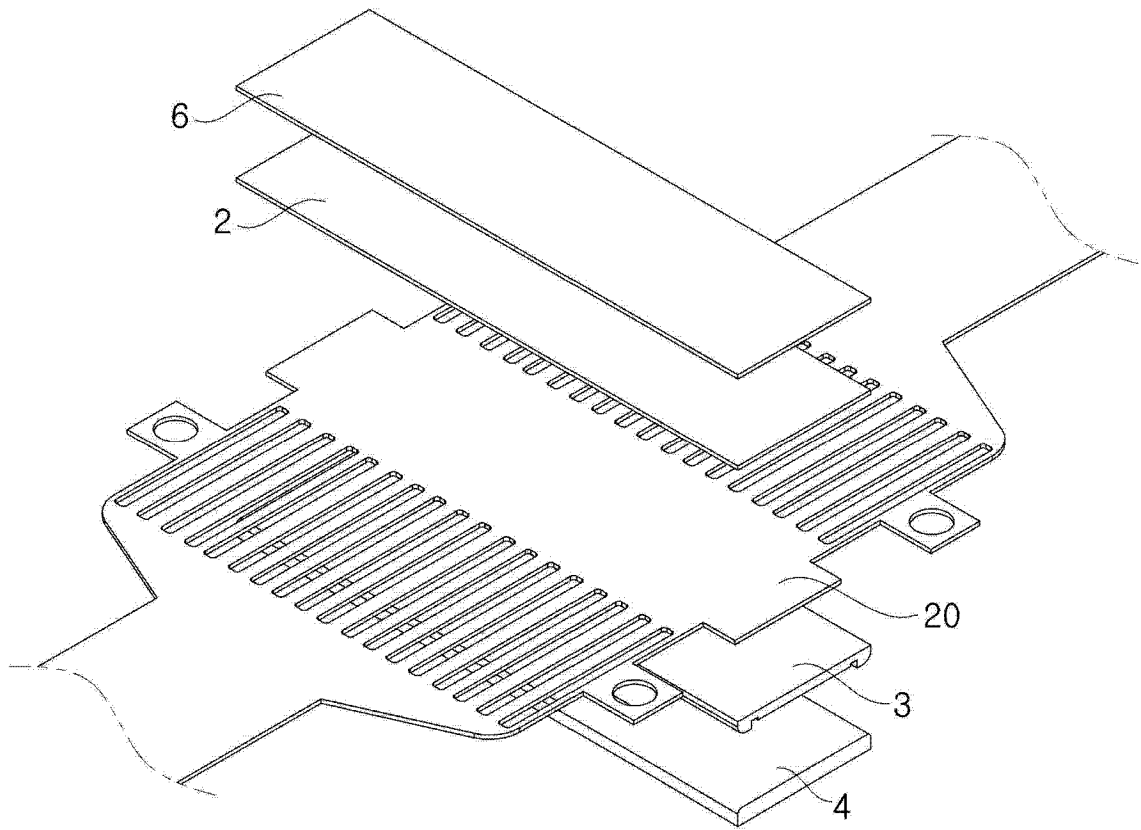


图 3B

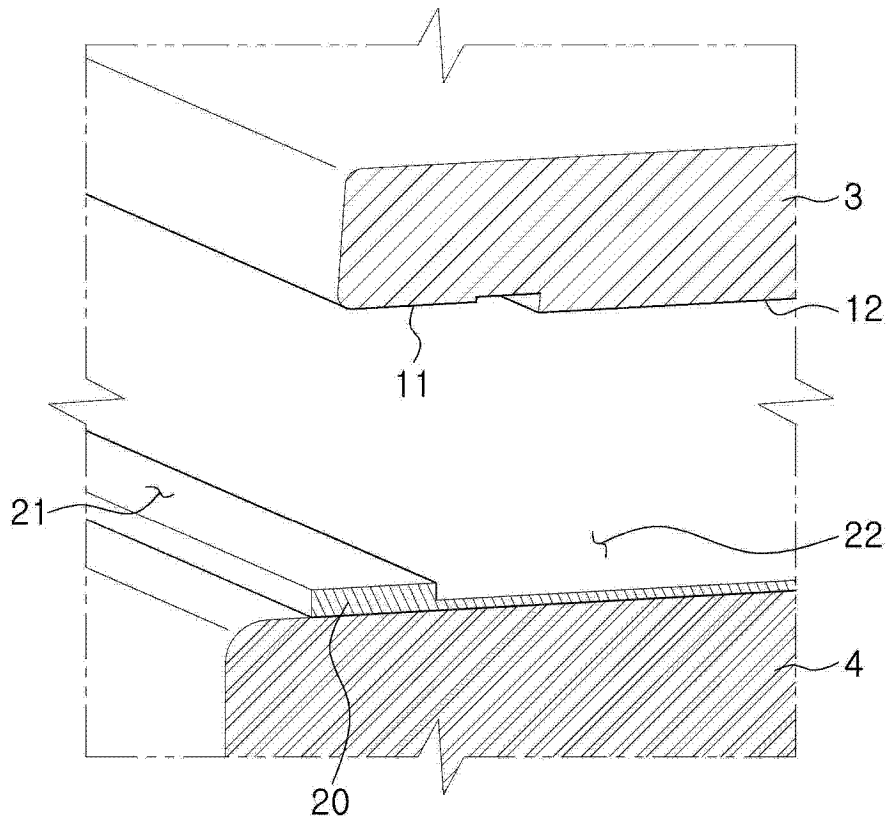


图 4A

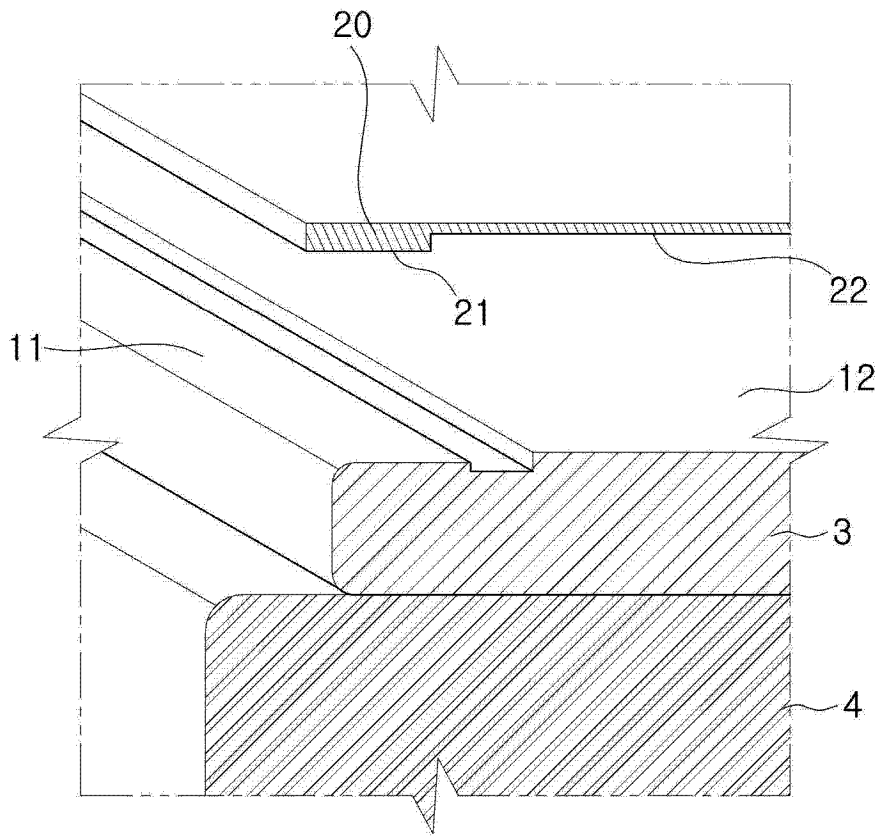


图 4B

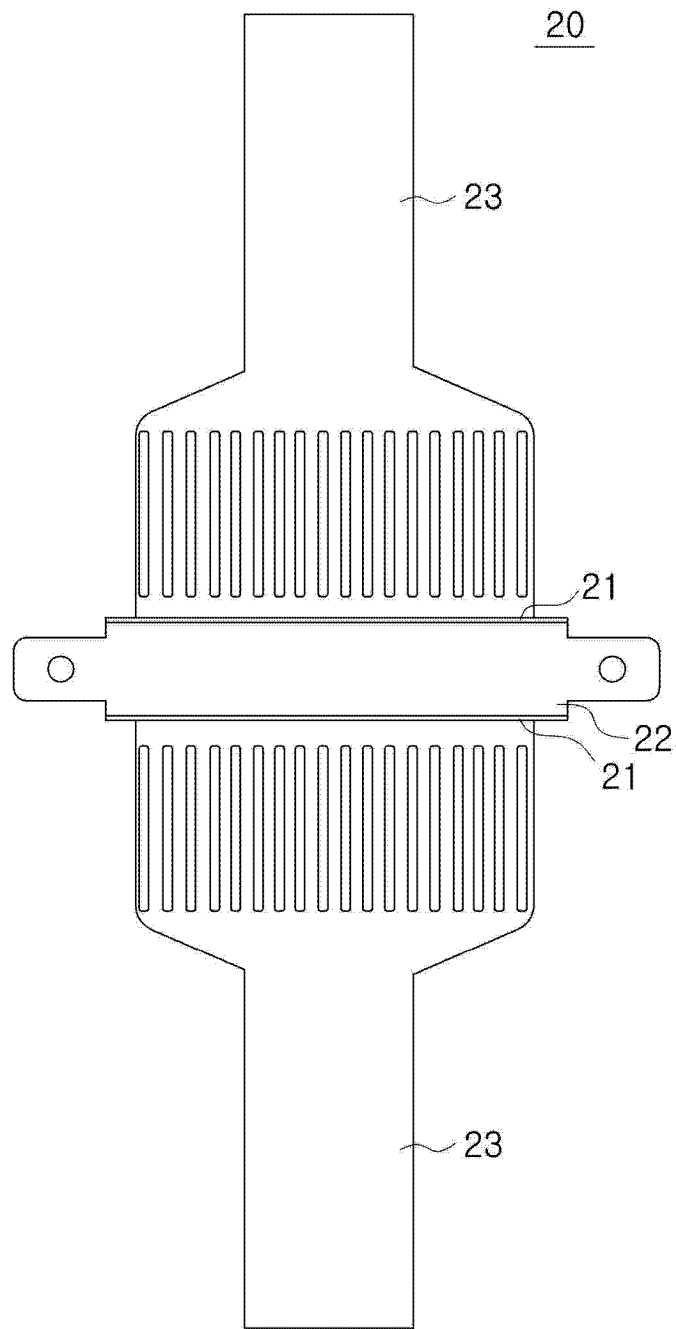


图 5

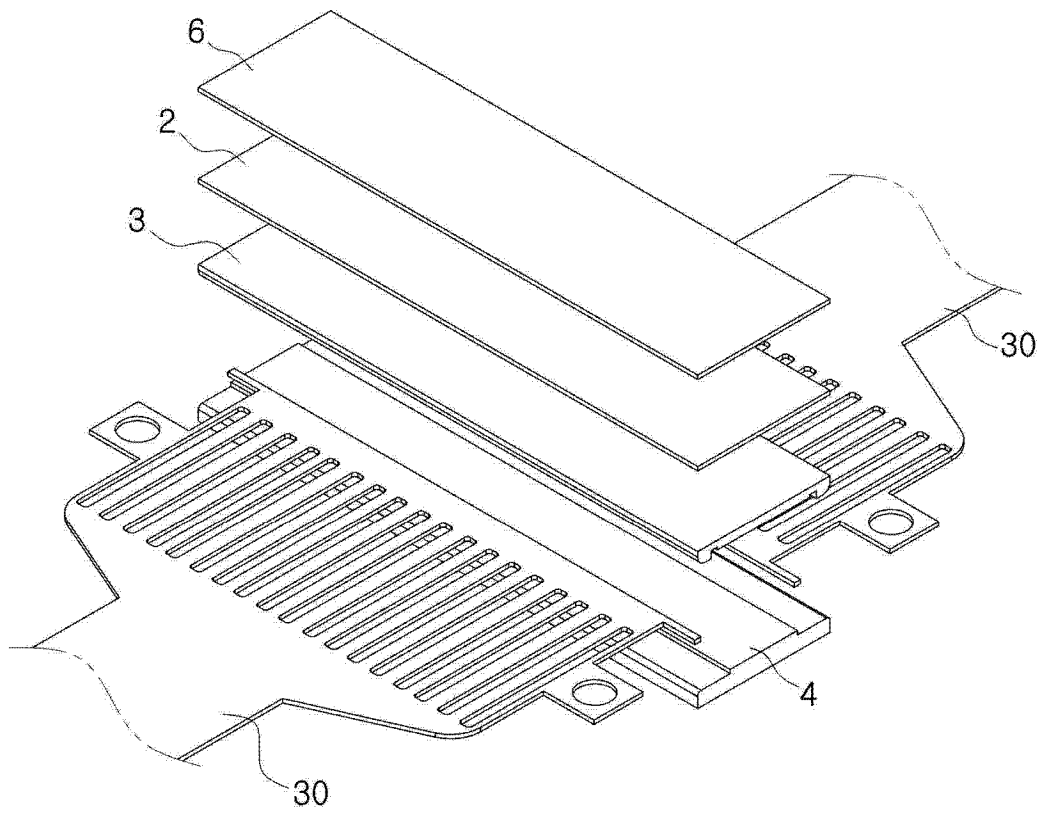


图 6A

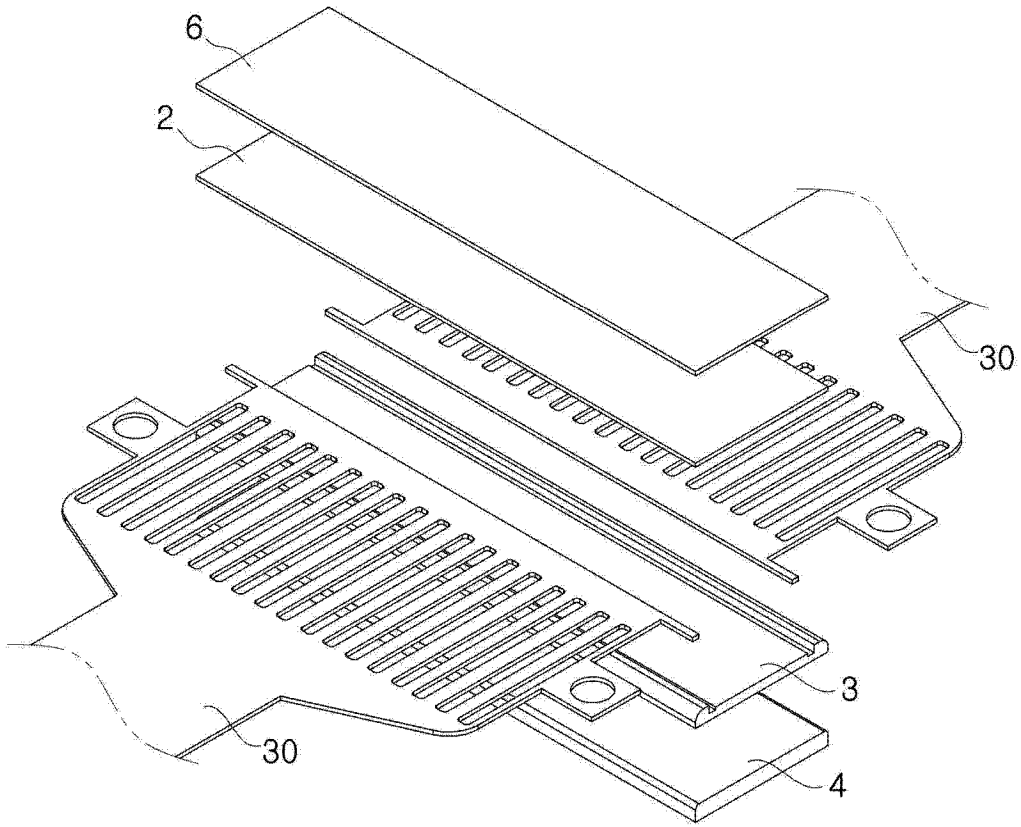


图 6B

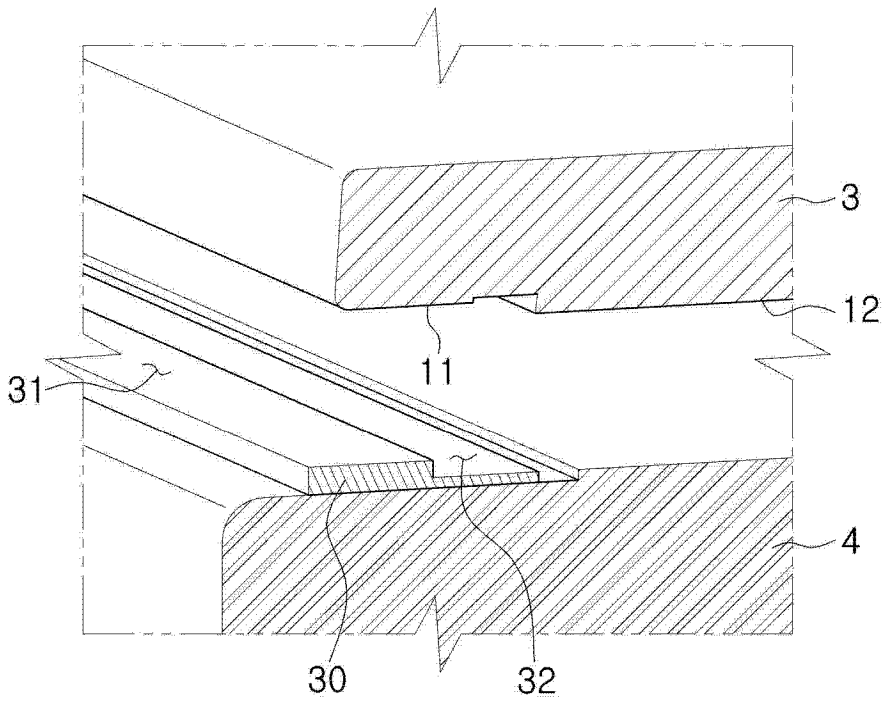


图 7A

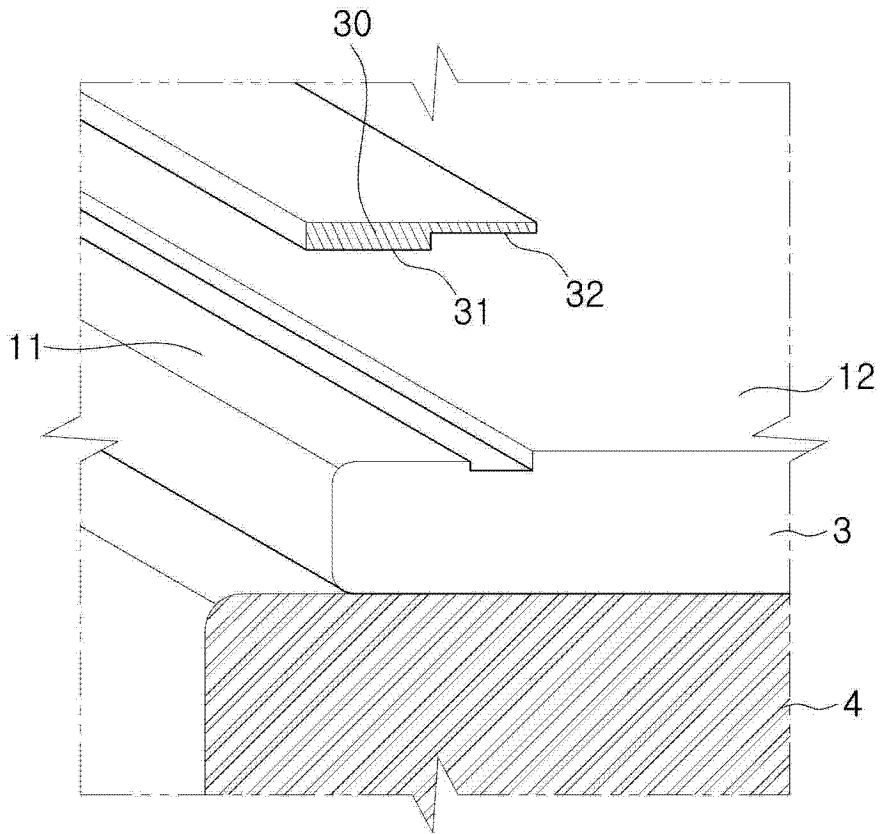


图 7B

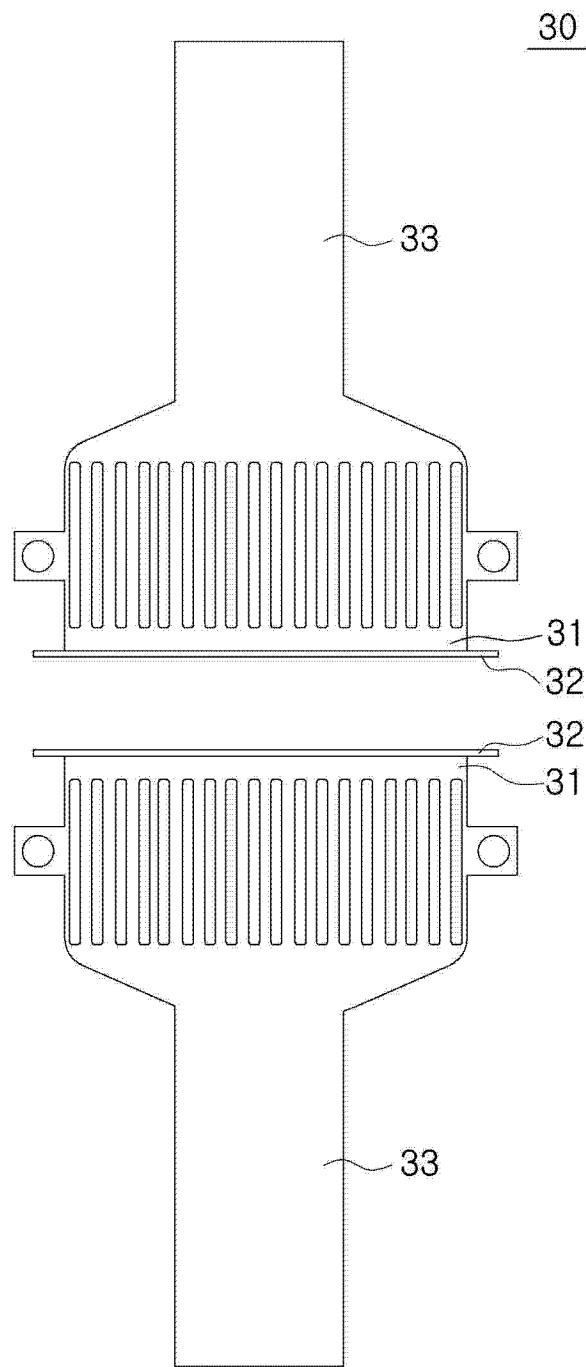


图 8

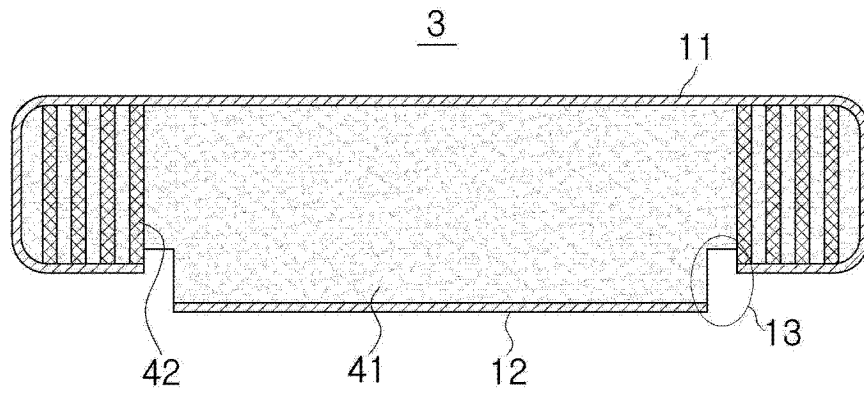


图 9A

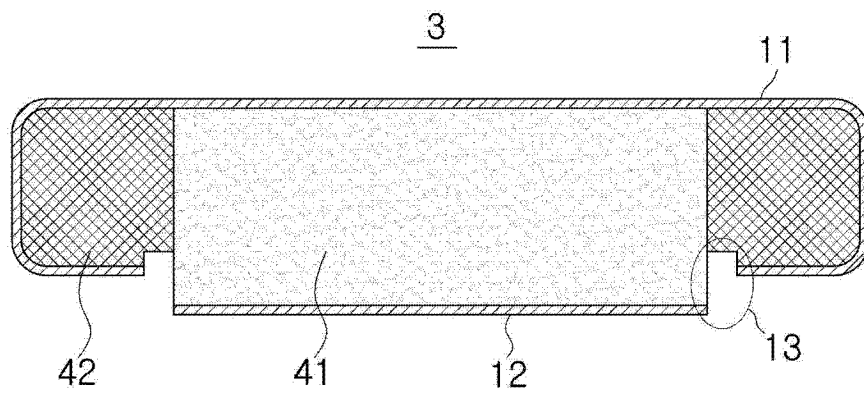


图 9B

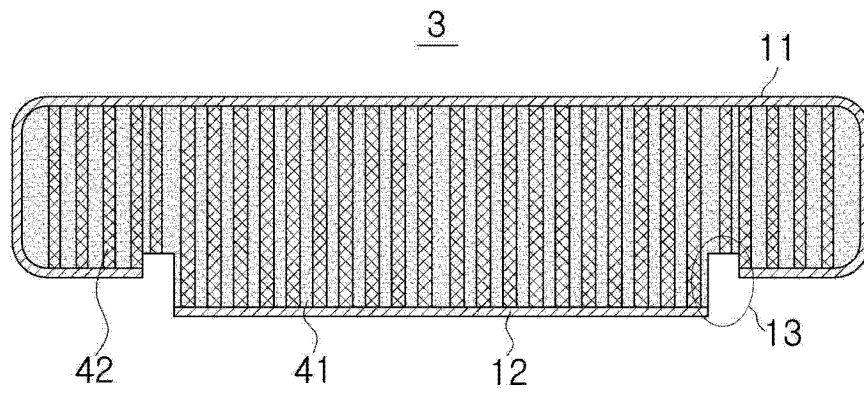


图 9C

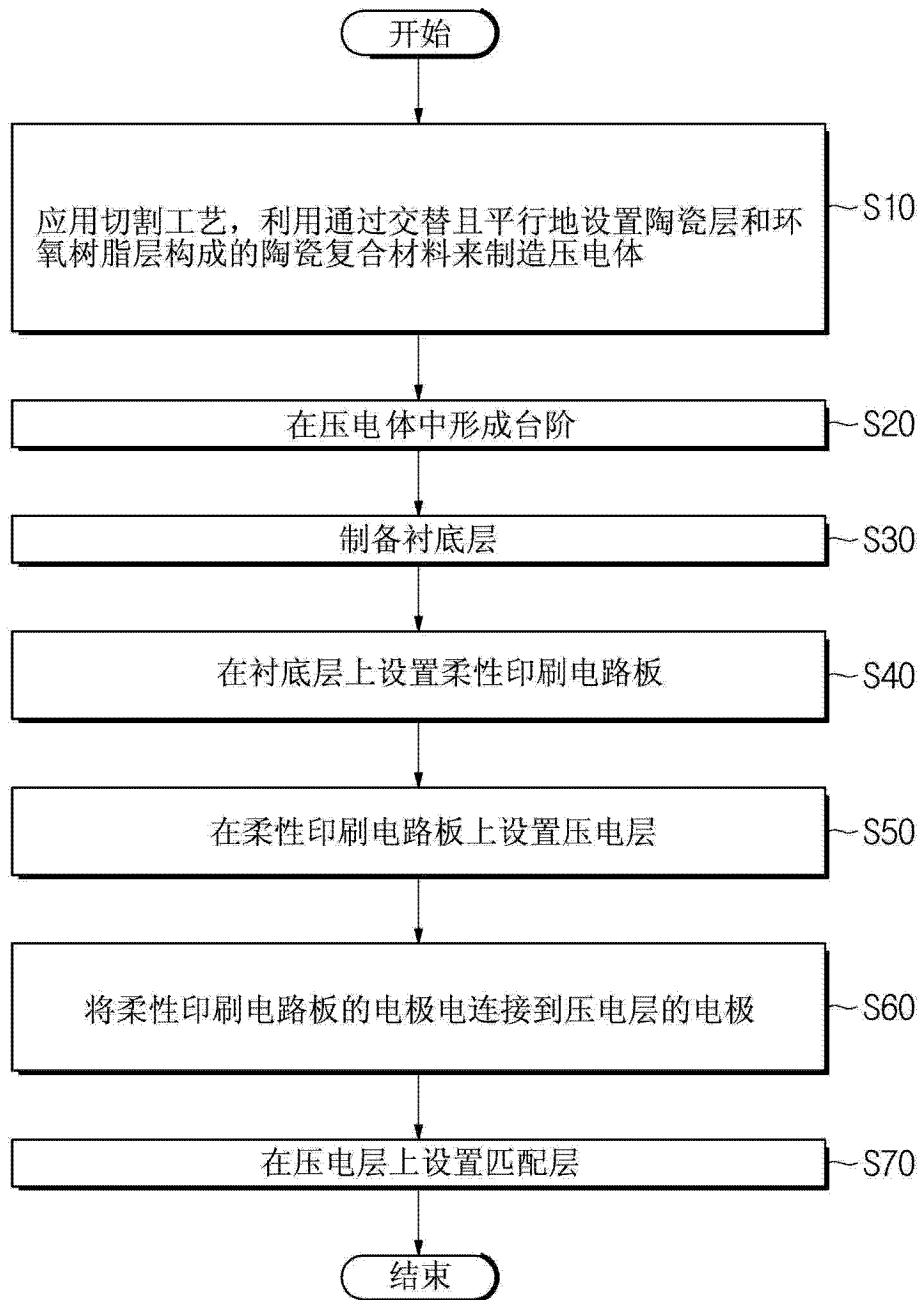


图 10A

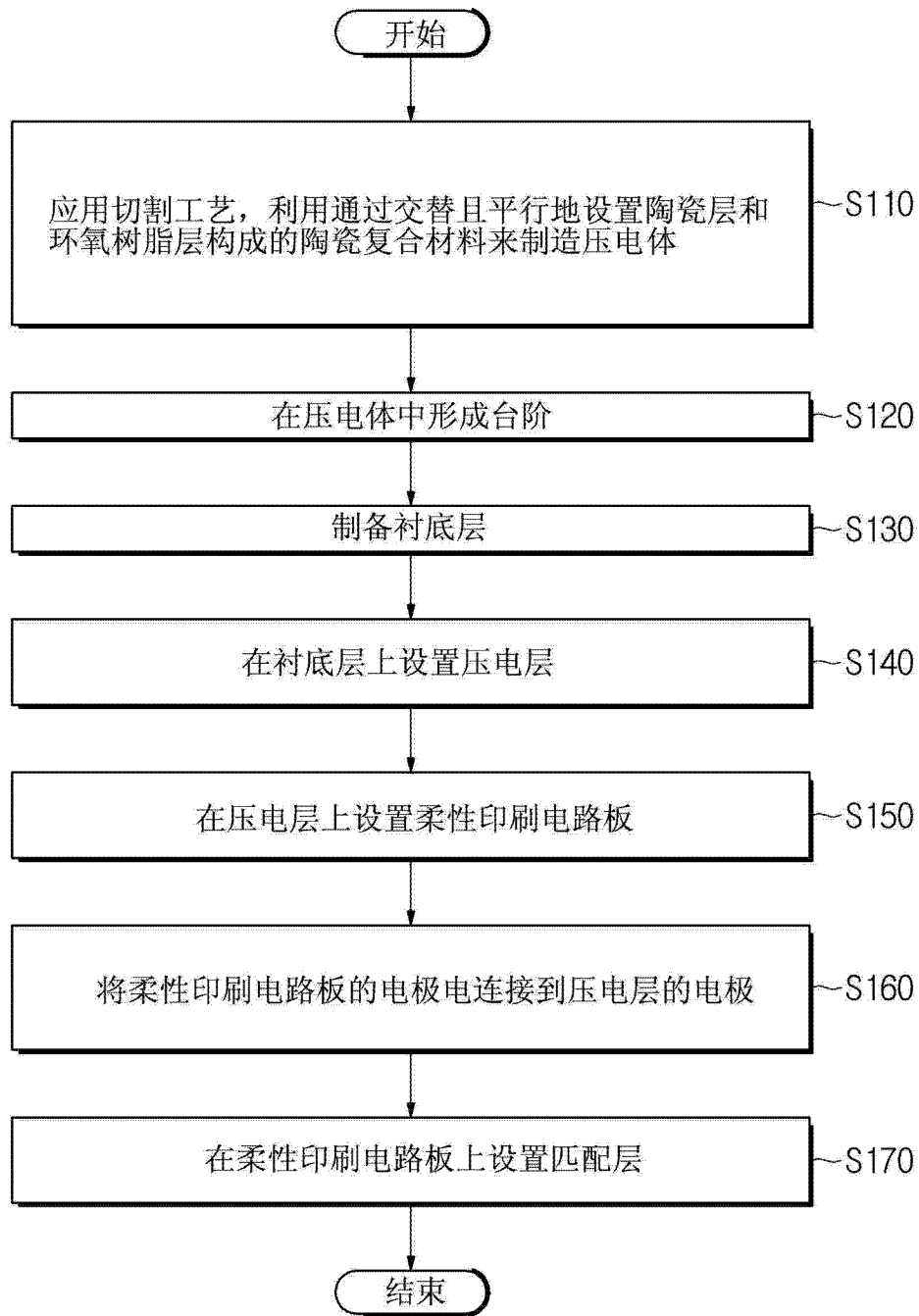


图 10B

专利名称(译)	超声诊断设备及其制造方法		
公开(公告)号	CN104720848A	公开(公告)日	2015-06-24
申请号	CN201410806696.7	申请日	2014-12-22
[标]申请(专利权)人(译)	三星麦迪森株式会社		
申请(专利权)人(译)	三星麦迪森株式会社		
当前申请(专利权)人(译)	三星麦迪森株式会社		
[标]发明人	朴炳柱		
发明人	朴炳柱		
IPC分类号	A61B8/00		
CPC分类号	A61B8/08 A61B8/4494 A61B8/4483 B06B1/0622 Y10T29/42 H01L41/25 H05K3/30		
代理人(译)	王颖		
优先权	1020130159833 2013-12-20 KR 1020140100523 2014-08-05 KR		
其他公开文献	CN104720848B		
外部链接	Espacenet SIPO		

摘要(译)

本发明公开了一种超声诊断设备及其制造方法。所述超声诊断设备包括：匹配层；柔性印刷电路板，在其两个边缘部分具有台阶；压电层，设置在匹配层的下方，且设置在柔性印刷电路板上，使得压电层的第一电极和第二电极分别连接到柔性印刷电路板的第一电极和第二电极，在压电层的第一电极和第二电极之间形成台阶，压电层的第一电极和第二电极通过极化区域而相互分离；衬底层，设置在压电层的下方。

