



(12) 发明专利申请

(10) 申请公布号 CN 103908295 A

(43) 申请公布日 2014. 07. 09

(21) 申请号 201310741461. X

(22) 申请日 2013. 12. 27

(30) 优先权数据

2012-286547 2012. 12. 28 JP

(71) 申请人 佳能株式会社

地址 日本东京

(72) 发明人 大山贤司 阿部浩

(74) 专利代理机构 中国国际贸易促进委员会专

利商标事务所 11038

代理人 魏小薇

(51) Int. Cl.

A61B 8/00 (2006. 01)

A61B 8/08 (2006. 01)

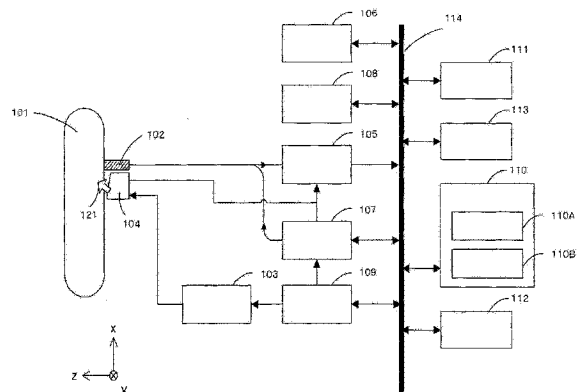
权利要求书2页 说明书17页 附图10页

(54) 发明名称

对象信息获取装置

(57) 摘要

一种对象信息获取装置,其被使用并包括:探头;信号处理器,基于从被光照射的对象产生并且被探头接收的光声波来产生第一图像,并基于被探头接收、然后被发送到对象并反射出对象的超声波来产生第二图像;控制器,在显示单元上显示第一图像和第二图像;第一校正器,对第一图像的亮度进行校正;以及第二校正器,独立于第一校正器对第二图像的亮度进行校正。



1. 一种对象信息获取装置,包括:
探头;
信号处理器,所述信号处理器被配置为基于从被光照射的对象产生并且被探头接收的光声波来产生第一图像,并基于被发送到所述对象并且被所述对象反射、然后被探头接收的超声波来产生第二图像;
控制器,所述控制器被配置为在显示单元上显示第一图像和第二图像;
第一校正器,所述第一校正器被配置为对第一图像的亮度进行校正;以及
第二校正器,所述第二校正器被配置为独立于第一校正器对第二图像的亮度进行校正。
2. 根据权利要求1所述的对象信息获取装置,其中,
所述第一校正器根据离探头的距离对第一图像的亮度进行校正。
3. 根据权利要求1所述的对象信息获取装置,其中,
所述第一校正器根据离所述对象的表面的距离对第一图像的亮度进行校正。
4. 根据权利要求1所述的对象信息获取装置,其中,
所述第二校正器根据离探头的距离对第二图像的亮度进行校正。
5. 根据权利要求1所述的对象信息获取装置,其中,
所述控制器在显示单元上显示第一图像与第二图像之间的叠加图像。
6. 根据权利要求1所述的对象信息获取装置,其中,
所述控制器在显示单元上并排地显示第一图像和第二图像。
7. 根据权利要求1所述的对象信息获取装置,其中,
所述第一校正器和第二校正器包括用于调整第一图像和第二图像的亮度的校正值的操作单元。
8. 根据权利要求7所述的对象信息获取装置,其中,
所述控制器在显示单元上显示指示校正值的图形用户界面,并且
所述操作单元基于显示在显示单元上的、指示所述校正值的图形用户界面对所述校正值进行操作。
9. 根据权利要求8所述的对象信息获取装置,其中,
所述控制器在显示单元上与第一图像和第二图像并排地显示所述指示校正值的图形用户界面。
10. 根据权利要求1所述的对象信息获取装置,还包括:
亮度分布计算单元,所述亮度分布计算单元被配置为获得至少第一图像或第二图像的亮度分布,其中,
当亮度分布计算单元获得指示第一图像的亮度分布的第一亮度分布时,第一校正器基于第一亮度分布来执行校正,并且
当亮度分布计算单元获得指示第二图像的亮度分布的第二亮度分布时,第二校正器基于第二亮度分布来执行校正。
11. 根据权利要求10所述的对象信息获取装置,其中,
当亮度分布计算单元获得第一亮度分布时,第一校正器确定作为第一亮度分布中所包括的亮度的第一参考,并基于第一参考对第一图像的亮度进行校正,并且

当亮度分布计算单元获得第二亮度分布时,第二校正器确定作为第二亮度分布中所包括的亮度的第二参考,并基于第二参考对第二图像的亮度进行校正。

12. 根据权利要求 1 至 11 中的任何一项所述的对象信息获取装置,其中,

所述信号处理器放大通过探头接收所述光声波而获得的第一电信号,并且还放大通过探头接收所述超声波而获得的第二电信号,

所述第一校正器根据从当产生所述光声波时的时间、直到当所述光声波到达探头为止的时段对第一电信号的放大增益进行控制,并且

所述第二校正器根据从当所述超声波被反射时的时间、直到当所述超声波到达探头为止的时段对第二电信号的放大增益进行控制。

13. 根据权利要求 12 所述的对象信息获取装置,其中,

所述第一校正器根据照射所述对象的光在所述对象中的衰减特性、以及在所述对象中产生的光声波的衰减特性来对第一电信号的放大增益进行控制。

14. 根据权利要求 12 所述的对象信息获取装置,其中,

所述第二校正器根据在所述对象中反射的超声波的衰减特性来对第二电信号的放大增益进行控制。

对象信息获取装置

技术领域

[0001] 本发明涉及一种对象信息获取装置。

背景技术

[0002] (光声断层扫描)

[0003] 已经提出了使用光和超声波获取活体的机能信息的光声断层扫描(以下称之为“PAT”)的技术。PAT 已知对于皮肤癌和乳腺癌的诊断特别有效,并且预期变为将取代常规地用于前述诊断的超声成像设备、X 射线设备和 MRI 设备的医疗器械。

[0004] 当生物组织被脉冲光(如可见光或近红外光)照射时,活体内的光吸收材料(具体地讲,如血液中的血红蛋白之类的物质)吸收脉冲光的能量并且瞬间膨胀,结果,产生光声波(通常是超声波)。这种现象被称为光声效应,PAT 通过测量这些光声波来使生物组织的信息可视化。作为使作为生物组织的信息的光能吸收密度分布(活体中的变为光声波的产生源的光吸收材料的密度分布)可视化的结果,可以使由癌组织引起的活跃的血管新生成像。而且,通过利用所产生的光声波的光学波长依赖性,可以获得诸如血液的氧饱和度之类的机能信息。

[0005] 另外,对于 PAT 技术,因为作为在生物信息的成像中使用光和超声波的结果使得能够实现非照射并且非侵入的图像诊断,所以 PAT 在患者的负担方面具有显著的优点。因此,预期在乳腺癌的筛查和早期诊断中,利用 PAT 代替其中重复诊断困难的 X 射线设备。

[0006] 对于 PAT,根据以下等式 (1) 计算作为光吸收材料基于光声测量原理而吸收光的结果而产生的光声波的初始声压 P_0 。

$$[0007] \quad P_0 = \Gamma \cdot \mu_a \cdot \Phi \cdots (1)$$

[0008] 这里, Γ 是通过将体积膨胀系数 β 和声速 c 二者的平方的乘积除以定压比热 C_p 而获得的格鲁内森 (Grueneisen) 系数。已知 Γ 变为取决于对象的大致恒定的值, μ_a 是光吸收材料的光吸收系数,以及 Φ 是对象内的光量,也就是说,实际到达光吸收材料的光量(光学能量密度)。

[0009] 根据等式 (1),因为初始声压 P_0 取决于光吸收系数 μ_a 和光量 Φ 的乘积,所以即使光吸收系数是一个很小的值,如果光量大,则所产生的光声波将也很大。而且,即使光量是一个很小的值,如果光吸收系数大,则所产生的光声波将也很大。

[0010] 应注意,通过将初始声压分布 P_0 除以 Grueneisen 系数 Γ ,可以计算 μ_a 和 Φ 的乘积的分布,也就是说,光能吸收密度分布。可以通过测量当在对象内传播时到达探头的光声波的声压 P 的时间变化来获得初始声压分布 P_0 。

[0011] 另外,为了计算将被诊断的对象中的光吸收系数 μ_a 的分布,有必要计算对象中的光量 Φ 的分布。因为被测光在对象内强漫射并衰减的同时穿透并到达对象的深部,所以根据对象中的光学衰减量和穿透深度计算实际上到达光吸收材料的光量 Φ 。当对象的表面区域被均匀光量的脉冲光照射,并且边界条件基于对象中的光在平面波上传播的假设而设置时,可以用以下等式 (2) 表示对象中的光量 Φ 。

[0012] $\Phi = \Phi_0 \cdot \exp(-\mu_{\text{eff}} \cdot d) \cdots (2)$

[0013] 这里, μ_{eff} 是对象的平均有效光学衰减系数, Φ_0 是照射对象的脉冲光的光量, 也就是说, 对象表面上的光量。而且, d 是从对象表面的光照射区域到产生光声波的光吸收材料的距离。

[0014] 如上所述, 可以根据等式 (1) 和光能吸收密度分布 $\mu_a \Phi$ 计算光吸收系数分布 μ_a 。

[0015] (超声波测量)

[0016] 超声测量设备用超声探头(以下有时简单地称之为“探头”)将通过合成多个超声波而形成的超声束发送到对象。另外, 通过接收在对象内反射的超声回声来获得对象中的组织的信息。而且, 通过在使用超声束执行对象的二维扫描的同时重复超声测量, 可以三维地测量并使对象中的组织的形式信息可视化。

[0017] 使用超声波的测量是有效的, 因为例如, 可以在乳房肿瘤科将进行的乳腺癌诊断中检测肿瘤的特异性(例如, 乳腺癌、囊性肿瘤、固体物质等的差异), 可以检测腺泡癌, 并且可以识别肿瘤在深度方向的位置和形式, 并且使用超声波的测量被广泛地用作诊断设备。因为超声诊断设备可以通过使用超声波的声学测量非侵入地测量生物组织, 所以就患者的负担而言存在显著的优点。因此, 代替其中重复诊断困难的其他诊断设备, 超声诊断设备用于乳腺癌的筛查和早期诊断。

[0018] 一般来讲, 对于乳腺癌的诊断, 基于多种形态的触诊或图像诊断的结果, 执行综合性恶性肿瘤诊断。日本专利 No. 4448189 公开了作为用于改进乳腺癌的诊断的精度之技术的、在使对象的状态保持一致的同时执行基于多种形态的图像诊断的技术。根据这种技术, 可以在使对象的状态保持一致的同时, 基于光声原理获取使由乳腺癌引起的活跃的血管新生可视化的光声波图像和超声图像。

[0019] 而且, 日本专利申请公开 No. 2010-015535 公开了时间增益控制(TGC), TGC 考虑与脉冲光穿透对象相关联的光量的衰减特性, 根据在对象内产生的光声波到达探头所需的时间, 增大放大粒度。基于 TGC, 无论测量深度如何, 都可以获得具有均匀亮度水平的光声波图像。

[0020] 然而, 以前, JOURNAL OF BIOMEDICAL OPTICS1 (3), 330-334 (JULY1996) 和其他文献报告了乳房中的 μ_{eff} 的取决于对象的相当大变化。因为对象中的光量 Φ 的衰减特性强烈地取决于 μ_{eff} , 所以存在这样的情况, 即, 由于 μ_{eff} 的变化, 即使当与相同穿透深度相比时, 光量的差异也变为十倍或更大, 并且对于被测深度的最佳校正值得对于每个对象而不同。

[0021] 专利文献 1 : 日本专利 No. 4448189

[0022] 专利文献 2 : 日本专利申请公开 No. 2010-015535

[0023] 非专利文献 1 : JOURNAL OF BIOMEDICAL OPTICS1 (3), 330-334 (JULY1996)

发明内容

[0024] 本发明提供一种对象信息获取装置, 包括 :

[0025] 探头 ;

[0026] 信号处理器, 其被配置为基于从被光照射的对象产生并且被探头接收的光声波来产生第一图像, 并基于被发送到对象并且被对象反射、然后被探头接收的超声波来产生第二图像 ;

- [0027] 控制器,其被配置为在显示单元上显示第一图像和第二图像 ;
- [0028] 第一校正器,其被配置为对第一图像的亮度进行校正 ;以及
- [0029] 第二校正器,其被配置为独立于第一校正器对第二图像的亮度进行校正。
- [0030] 根据以下参照附图对示例性实施例的描述,本发明的进一步的特征将变得清楚。

附图说明

- [0031] 图 1 是实施例 1 中的对象信息获取装置的装置配置的示意图 ;
- [0032] 图 2 是示出实施例 1 中的对象信息的获取和校正的流程图 ;
- [0033] 图 3 是说明实施例 1 中的对象信息校正器的概念图 ;
- [0034] 图 4A 和 4B 是说明实施例 1 中的对象信息的校正方法的概念图 ;
- [0035] 图 5 是说明实施例 1 中的对象信息校正的流程图 ;
- [0036] 图 6 是说明实施例 2 中的对象信息的初始校正的流程图 ;
- [0037] 图 7 是示出实施例 3 中的对象信息的获取和调整的流程图 ;
- [0038] 图 8 是说明实施例 4 中的对象信息校正器的概念图 ;和
- [0039] 图 9A 至 9C 是说明实施例 4 中的对象信息的校正方法的概念图。

具体实施方式

[0040] 为了无论被测深度如何都获得具有均匀亮度水平的光声波图像,优选的是,基于与脉冲光在对象中的穿透相关联的光量的衰减特性、和直到在对象中产生的光声波到达探头为止的衰减特性的组合,执行与被测深度相关的校正。对象中的光量的衰减特性用等式(2)表示,活体中的声波的衰减特性通常还指示指数函数的特性。

[0041] 为了无论被测深度如何都获得具有均匀亮度水平的超声图像,同样可以这样说。换句话说,优选的是,根据直到基于超声波的发送这些超声波到达对象内部为止这些超声波的衰减特性、以及直到在对象内部反射的超声回声到达探头为止这些超声波的衰减特性,执行与被测深度相关的校正。

[0042] 另外,在大多数情况下,光量的衰减特性以及光声波和超声波的衰减特性在对象内部是不均匀的。因此,存在改进测量前述衰减特性中的每个的分布(即,衰减系数)的精度需求。

[0043] 因此,例如,用于直接测量各个衰减系数的设备和方法或用于基于可间接测量的信息估计各个衰减系数的操作方法正在考虑之中。然而,这些设备和方法不能容易地实现,因为存在诸如诊断操作变得复杂或这些设备和处理需要高成本之类的问题。

[0044] 如上所述,对于光声波图像和超声图像,需要对各个图像执行独立的校正控制,因为在深度方向上的图像特性中可能存在由各种测量原理的衰减特性的差异引起的差异。

[0045] 而且,为了获得更易于观察的图像,有必要向用户提供用于控制校正的校正器。

[0046] 本发明鉴于前述问题进行设计,并且本发明的目的是要提供用于在获取光声波图像和超声图像的对象信息获取装置中对于光声波图像和超声图像独立地执行可以由用户进行调整的校正控制的技术。

[0047] 现在参照附图说明本发明的优选实施例。然而,以下所述的组件的大小、材料、形状和相对布置要根据本发明要被应用到的装置的配置和各种条件来适当地改变,并且这些

实施例并非意图使本发明的范围限于以下描述。

[0048] < 实施例 1 >

[0049] 根据本发明的对象信息获取装置通过基于光声波和超声波使对象信息可视化来产生图像。本发明的对象信息获取装置包括用于将超声波发送到对象并接收超声回声信号的配置、以及用于使对象被光照射并接收所产生的光声波信号的配置。本实施例中的对象信息校正包括对于所产生的图像在深度方向上的亮度水平的校正器，并且图像的亮度值根据用户对校正器的操作进行校正。现在主要说明本发明的特征部分。

[0050] 指出，基于超声回声信号(以下简单地称之为“超声信号”)产生的对象信息是反映对象中的组织的声学阻抗的差的信息。基于光声波信号产生的对象信息指示基于光照射产生的声波的产生源分布、对象中的初始声压分布、从初始声压分布推导的光能吸收密度分布、吸收系数分布、或构成组织的物质的浓度信息分布。物质的浓度信息分布例如是氧饱和度分布或氧化 / 脱氧血红蛋白浓度分布等。作为适当地处理前述对象信息的结果，可以产生可以显示在显示器上的图像数据。

[0051] 而且，本发明中所指的声波通常是超声波，并且包括被称为音波、超声波和声波的弹性波。具体地讲，当用诸如近红外线之类的光照射对象的内部时在对象中产生的弹性波被指示为光声波。在本发明中所使用的探头接收在对象中产生或反射的超声波和光声波的声波。

[0052] (装置配置)

[0053] 图 1 是本实施例中的对象信息获取装置的装置配置的示意图。将被测量的对象 101 是例如在乳房肿瘤科将进行乳腺癌诊断中的乳房。

[0054] 对象信息获取装置包括探头 102、光源 103 和照射光学系统 104，探头 102 发送和接收超声波并通过与对象 101 形成接触来接收光声波，光源 103 产生光，照射光学系统 104 照射光，用所述光照射对象 101。该装置另外还包括信号接收单元 105 和光声波信号处理器 106，信号接收单元 105 放大由探头 102 检测的信号，并将所检测的信号转换为数字信号，光声波信号处理器 106 执行所检测的光声波信号的累加处理。该装置另外还包括超声发送控制器 107 和超声信号处理器 108，超声发送控制器 107 将超声发送驱动信号施加于探头 102，超声信号处理器 108 基于所检测的超声信号执行接收聚焦处理等。该装置另外还包括操作单元 110 和图像组件 111，操作单元 110 被用户(主要是测试者，诸如卫生保健提供者)使用来将用于开始测量的命令或测量所需的参数输入到该装置，图像组件 111 分别根据所获取的光声波信号和超声信号构成光声波图像和超声图像。该装置另外还包括显示单元 112，显示单元 112 显示所构成的图像和用于操作该装置的用户界面(UI)。该装置另外还包括控制处理器 109 和存储单元 113，控制处理器 109 产生当通过操作单元 110 从用户接收到各种操作时进行测量操作所需的控制信息，并通过系统总线 114 控制各种功能，存储单元 113 存储所获取的信号和与测量操作相关的设置信息。

[0055] 信号接收单元、光声波信号处理器、超声信号处理器和图像组件就它们通过对声波执行各种类型的处理来生成图像这点而言对应于本发明的信号处理器。显示单元对应于本发明的显示器。

[0056] (探头)

[0057] 探头 102 通过布置多个声学元件而构成。可以通过这些声学元件检测当对象被光

121 照射时在对象内部产生的光声波并将所产生的光声波转换为电信号来获得光声波信号。

[0058] 而且,在本实施例中,这些声学元件还具有将超声波发送到对象 101 的功能。另外,可以通过这些声学元件检测在对象内部反射的超声回声并将这样反射的超声回声转换为电信号来获得超声信号。前述光声波信号对应于本发明的第一电信号,前述超声信号对应于本发明的第二电信号。

[0059] 在本发明中,探头 102 可以由任何类型的系统构成。例如,可以使用在标准超声诊断设备中所使用的利用压电陶瓷(PZT)的转换元件。而且,还可以使用电容型电容微加工超声换能器(CMUT)。而且,还可以使用利用磁性膜的磁性 MUT (MMUT)或利用压电薄膜的压电 MUT (PMUT)。

[0060] 应注意,探头 102 优选是被配置为使得它可以发送超声波并检测超声回声和光声波这两者的探头,从而可以获得同一位置的超声波和光声波的对象信息。然而,本发明的应用目标不限于以上。还可以通过安装分别用于发送和接收超声波以及用于接收光声波的单独探头来执行信号处理。

[0061] 而且,优选的是使用阵列型探头,在该阵列型探头中,二维布置多个声学元件,以使得能够以尽可能最宽的立体角检测从产生源(如光吸收材料)产生并三维传播的光声波。作为使用阵列型探头的结果,可以获取使探头的前面的对象区域成像所需的光声波和超声波的体积数据。然而,还可以使用其中线性地布置声学元件的线性扫描型探头。

[0062] 因为探头 102 与对象 101 之间的间隔是光声波和超声波的传播路径,所以优选的是设置用来获得强声学结合的声学匹配材料。作为声学匹配材料,例如,可以使用用于测量超声波的凝胶或凝胶片材。

[0063] (光学系统)

[0064] 光源 103 发射中心波长在 530nm 至 1300nm 的近红外区域中的脉冲光(宽度 100nsec 或更小)。作为光源,通常使用的是能够发射中心波长在近红外区域中的脉冲的固态激光器(例如,钕铝石榴石激光器或钛蓝宝石激光器)。还可以使用诸如气态激光器、色素激光器和半导体激光器之类的激光器,或者发光二极管等可以代替激光器用作光源 103。

[0065] 应注意,根据将被测量的活体中的光吸收材料,在 530nm 与 1300nm 之间选择光学波长。光吸收材料可以例如是氧化血红蛋白或脱氧血红蛋白、或包含大量氧化血红蛋白或脱氧血红蛋白的血管、包含许多新生血管的恶性肿瘤、或葡萄糖、胆固醇等。例如,当测量乳腺癌新生血管中的血红蛋白时,600nm 至 1000nm 的光通常被吸收,并且,另一方面,因为在 830nm 附近,构成活体的水的光吸收将变得极其小,所以光吸收在 750nm 至 850nm 将相对增大。此外,因为对于每个光学波长,光吸收率将根据血红蛋白(氧饱和度)的状态而改变,所以也可以通过使用前述波长依赖性对活体的机能改变进行测量。

[0066] 照射光学系统 104 将从光源 103 发射的脉冲光朝向对象引导,并且形成并照射适合于测量的光 121。照射光学系统 104 通常由光学组件(诸如会聚或发散光的透镜或棱镜、反射光的反射镜或漫射光的漫射器)构成。而且,作为从光源 103 到对象 101 的光导,还可以使用诸如光纤之类的光波导。

[0067] 应注意,作为与照射皮肤或眼睛的激光束等的照射相关的安全标准,在 IEC60825-1 中,通常基于诸如光学波长或曝光持续时间、脉冲重复等的条件阐述了最大容

许曝光。当根据前述标准确保安全时,照射光学系统 104 产生具有适合于使探头 102 的前面的对象区域成像的形状和输出角度的光 121。在图 1 中,尽管照射光学系统 104 仅设置在探头 102 的一侧,但是实际上其设置不限于此。例如,通过使探头 102 的任一侧经受光照,探头 102 的前面的对象区域可以被更均匀地照射。

[0068] 而且,照射光学系统 104 包括未示出的光学配置,该光学配置检测光 121 向对象 101 的的发射,并产生用于同步地控制光声波信号的接收和记录的同步信号。可以通过下述方式检测光 121 的发射,即,使用诸如半反射镜之类的光学系统对由光源 103 产生的脉冲光的一部分进行分割并将所分割出的脉冲光引导到光学传感器,并使用由光学传感器产生的检测信号。当使用束状滤波器引导脉冲光时,光纤的一部分可以分叉,并被引导到光学传感器以用于检测光 121 的发射。通过前述检测而产生的同步信号被输入到信号接收单元 105。

[0069] (信号处理系统)

[0070] 信号接收单元 105 根据从照射光学系统 104 或超声发送控制器 107 发送的同步信号来放大由探头 102 产生的光声波信号或超声信号,并将所放大的信号转换为数字信号。信号接收单元 105 由信号放大器和 A/D 转换器构成,信号放大器放大探头 102 产生的模拟信号,A/D 转换器将模拟信号转换为数字信号。

[0071] 光声波信号处理器 106 对由信号接收单元 105 产生的光声波的数字信号执行探头 102 的声学元件的灵敏度变化的校正、物理上或电气上有缺陷的元件的补充处理、用于降噪的累加处理等处理。通过基于累加处理重复在对象 101 的同一位置获取光声波信号、随后执行累加平均处理,可以降低系统噪声,并改进光声波信号的 S/N 比。

[0072] 通过检测从对象 101 内部的光吸收材料产生的光声波而获得的光声信号通常是弱信号。因此,通过多次照射光 121 并对在各次照射中获得的多个光声波信号进行累加以改进 S/N 比,可以获得适合于图像诊断的光声波图像。

[0073] 超声发送控制器 107 产生将要应用于构成探头 102 的各个声学元件的驱动信号,并将所产生的驱动信号应用于这些声学元件,并控制将要发送的超声波的频率和声压。在本实施例中,在其中二维布置多个声学元件的阵列型探头中,沿着构成这些阵列的一个方向执行超声束的发送和超声回声的接收的线性扫描,并在另一个方向上再一次执行这样的线性扫描。由此可以获得由多个 B 模式图像构成的三维超声波数据。

[0074] 超声发送控制器 107 包括发送控制功能和接收控制功能,发送控制功能设置超声束的发送方向并设置与该发送方向相应的发送延迟模式,接收控制功能设置超声回声的接收方向并选择与该接收方向相应的接收延迟模式。发送延迟模式是给予多个驱动信号的延迟时间的模式,所述多个驱动信号用于基于从多个声学元件发送的超声波、在预定方向上形成超声束。而且,接收延迟模式是给予多个接收信号的延迟时间的模式,所述多个接收信号用于对于由多个声学元件检测的超声信号从任意方向提取超声回声。发送延迟模式和接收延迟模式被存储在存储单元 113 中。

[0075] 超声信号处理器 108 执行接收聚焦处理,接收聚焦处理基于由超声发送控制器 107 选择的接收延迟模式把各个延迟时间与由信号接收单元 105 产生的超声波的数字信号相关联,并将各个信号相加。基于这个处理,可以产生聚焦的超声波数据。另外,通过对数压缩、滤波处理等产生 B 模式图像。

[0076] 控制处理器 109 运行用于控制并管理程序操作中的基本资源的操作系统(OS)。另

外,控制处理器 109 读取存储在存储单元 113 中的程序代码,并执行稍后描述的实施例的功能。特别地,控制处理器 109 在接收到基于各种操作(诸如用户通过操作单元 110 输入的、用于开始或停止成像的命令等)而发出的事件通知时管理对象信息的获取操作,并通过系统总线 114 控制各种类型的硬件。

[0077] 而且,控制处理器 109 获取用于获取通过操作单元 110 指定的、或在存储单元 113 中预先设置的对象信息的参数。另外,控制处理器 109 把基于前述参数满足光声波信号的累加计数所需的激光发射控制信息输出到光源 103 和光声波信号处理器 106。类似地,控制处理器 109 把与超声波发送/接收控制操作(诸如超声束的发送和超声回声的接收中的多个聚焦设置等)相关的控制信息输出到超声发送控制器 017 和超声信号处理器 108。

[0078] 否则,控制器处理器 109 管理用于识别各个装置的信息和对于每个装置唯一地设置的信息,并监视各个硬件的状况以便管理装置状况。

[0079] 图像组件 111 通过基于所获取的光声波的数字信号和超声波数据使对象中的组织信息成像来配置光声波图像和超声图像的任意断层扫描图像、或它们的叠加显示图像。而且,图像组件 111 通过将各种类型的校正处理(诸如亮度校正、失真校正、聚焦区域的剪切等)应用于所配置的图像来配置更适合于诊断的信息。而且,图像组件 111 根据用户对操作单元 110 执行的操作来调整光声波图像或超声图像、或与它们的叠加图像的配置相关的参数或显示图像。光声波图像对应于本发明的第一图像,超声图像对应于本发明的第二图像。

[0080] 可以通过对作为由分别被按阵列布置的多个声学元件检测的结果而产生的三维光声波的数字信号执行图像重构处理来获得光声波图像。光声波图像可以使特征分布(如声阻抗或光学特性值分布)的对象信息可视化。作为图像重构处理,例如,可以使用通常用于断层扫描技术中的基于时域或傅立叶域的背投影,或者定相相加处理。应注意,如果没有严格的时间限制,则还可以使用诸如通过重复处理执行的逆向问题分析方法之类的图像重构方法,并且作为使用包括用声学透镜等的接收聚焦功能的探头的结果,还可以在不执行图像重构的情况下使对象信息可视化。

[0081] 图像组件 111 通常使用具有复杂算术处理功能和图形显示功能的图形处理单元(GPU)等来配置。由此可以缩短执行图像重构处理或配置显示图像所需的时间。

[0082] 存储单元 113 由控制处理器 109 进行操作所需的存储器、用于在对象获取操作期间临时保存数据的存储器、以及用于存储并保存所产生的光声波图像和超声图像、相关对象信息和诊断信息等的硬盘。另外,存储单元 113 存储实现稍后描述的实施例的功能的软件的程序代码。而且,存储单元 113 将工厂默认值和默认参数存储作为与对象信息的获取操作相关的参数。默认参数反映当重复地执行对象信息的获取操作时通常使用的参数设置,并可以由用户进行适当更新。作为保存默认参数的结果,可以避免每次获取对象信息时设置所有参数的麻烦。

[0083] 注意,还可以针对每个对象信息获取装置、或针对每件连接硬件(如探头 102)、或针对每个对象 101 或用户存储并保存默认值。

[0084] (接口)

[0085] 显示单元 112 显示由图像组件 111 重构的光声波图像和超声图像或它们的叠加图像、以及用于操作这样的图像和装置的 UI。尽管通常使用液晶显示器,但是还可以使用有机

电致发光(EL)显示器和其他显示系统。

[0086] 操作单元 110 是供用户指定光声波图像的累加计数或与对象信息的获取操作相关的参数(如光声波和超声波的相应接收增益设置)的输入设备。而且,操作单元 110 包括用于光声波的校正器 110A 和用于超声波的校正器 110B,并且还包括用于与图像相关的图像处理操作的功能。操作单元 110 通常由鼠标、键盘、触摸面板等构成,并且根据用户的操作将事件通知发送给在控制处理器 109 上运行的诸如 OS 等的软件。

[0087] 在如上所述那样配置的对象信息获取装置中,通过使用可以检测光声波和超声波的探头,可以在单个对象信息获取操作中共同获取同一对象区域的光声波图像和超声图像,除了探头的位置或姿势改变的情况之外。而且,通过并排地显示相同的光声波图像和超声图像或者生成并显示它们的叠加图像,可以支持用户对对象信息的观察或分析或诊断。另外,通过为光声波图像和超声图像提供独立的亮度校正器,可以实现使得用户不必根据基于相应测量原理的衰减特性就能够容易地观察图像的亮度校正。

[0088] (处理流程)

[0089] 现在参照图 2 说明实施例 1 中的获取对象信息的流程。当用户通过操作单元 110 命令开始获取对象信息时,执行图 2 的流程。

[0090] 在步骤 S201 中,光源 103 根据来自控制处理器 109 的与获取对象信息相关的发射开始命令来照射脉冲光。从光源 103 发射的脉冲光由照射光学系统 104 成形,并且作为用来照射对象 101 的光 121 照射。照射光学系统 104 与光 121 发射到对象 101 同时地产生同步信号,并将所产生的同步信号发送到信号接收单元 105。

[0091] 在步骤 S202 中,获取光声波图像。具体地讲,探头 102 首先检测从对象 101 产生的光声波,并产生模拟电信号(光声波信号)。随后,信号接收单元 105 与由照射光学系统 104 产生的同步信号同步地接收光声波信号,并将所接收的光声波信号转换为数字信号。应注意,接收同步信号的信号接收单元 105 以可以从该时刻开始操作的采样速率接收预定数量采样的量的光声波信号。根据对象中的声波的传播速率和作为装置规范的最大测量深度来确定采样数量。

[0092] 在步骤 S203 中,光声波信号处理器 106 通过使用在步骤 S202 中产生的光声波的数字信号来执行累加处理。

[0093] 在步骤 S204 中,确定是否满足用户指定的或预先设置的光声波的信号累加计数。当不满足信号累加计数时,所述处理进入步骤 S201,并重复光声波信号的获取。当满足信号累加计数时,所述处理进入步骤 S205。

[0094] 在步骤 S205 中,图像组件 111 通过使用在步骤 S204 中获得的累加后的光声波信号来产生光声波图像。应注意,一般来讲,重构处理需要很多时间,并且因为该处理可以被委托给 GPU,所以还可以并行地执行后续处理。当产生图像时,可以使用例如通用背投影(UBP),UBP 是使用时域的图像重构方法。

[0095] 在步骤 S206 中,用超声波扫描对象。具体地讲,控制处理器 109 首先命令超声发送控制器 107 开始获取超声波 B 模式图像。随后,超声发送控制器 107 基于诸如多个聚焦设置等的参数来执行超声束的发送和超声回声的接收的线性扫描。而且,超声发送控制器 107 与超声束的发送同时地将同步信号发送到信号接收单元 105。超声回声被探头 102 检测,并且接收到同步信号的信号接收单元 105 以可操作的采样速率接收预定数量采样的量

的超声信号,并将所接收的超声信号转换为数字信号。

[0096] 在步骤 S207 中,超声信号处理器 108 通过对在步骤 S206 中获得的超声波的数字信号执行定相相加处理、对数压缩、滤波处理等来产生 B 模式图像(超声图像)。

[0097] 在步骤 S208 中,对光声波图像执行初始校正。初始校正根据每个超声图像和光声波图像的特性对它们执行的校正处理。作为光声波图像的初始校正的例子,存在将增益应用于从要根据到达其的光量而进行重构的部分检测到的光声波的强度的处理。当执行初始校正时,把预先保存在存储单元 113 中的默认校正或当估计光学衰减特性时所计算的校正应用于光声波图像。初始校正可以由具有图像处理功能的组成元件(诸如光声波信号处理器 106 或图像组件 111 等)执行。

[0098] 应注意,在逻辑上基于传输方程、或基于基于逼近而推导的光学漫射方程来计算活体中的光学衰减特性(光学衰减系数的分布),也就是说,光 121 的散射形状。可以使用基于诸如光 121 的光学波长或光在进入对象时的形状之类的信息的有限元方法来计算光学衰减系数,有限元方法是数值计算方法。因为光 121 在进入对象时的形状是基于照射光学系统 104 的设计而确定的,所以该信息也可以是照射光学系统 104 的设计数据。否则,该信息也可以是通过使用能够测量光形状的能量计量仪等测量的数据。形状数据被预先存储在存储单元 113 中。

[0099] 在步骤 S209 中,对超声图像执行初始校正。这里,将预先保存在存储单元 113 中的默认校正、或考虑指示基本指数函数的特性的超声波的信号衰减而计算的校正应用于超声图像。应注意,在稍后描述的 UI 上,在校正值控制点 304A 至 304G 和 308A 至 308G 的初始位置处,与图像显示一起,反映在步骤 S208 和 S209 中计算出的校正值。

[0100] 在步骤 S210 中,图像组件 11 通过使用已经在步骤 S208 和 S209 中进行了校正的光声波图像和超声图像来产生叠加图像。在显示单元 112 上显示所产生的叠加图像。

[0101] 在步骤 S211 中,执行叠加图像的校正处理。稍后将说明其细节。

[0102] 在步骤 S212 中,确定是否已经通知了用于结束用于乳腺癌诊断的图像观察的操作的事件。当图像观察完成时,结束用于获取对象信息的一系列处理。当图像观察没有完成并且要继续时,所述处理进入步骤 S211 以重复图像校正,并且继续图像显示。

[0103] 基于前述处理,可以在单个对象信息获取操作中共同获取基于光声波图像和超声图像的两种类型的对象信息。

[0104] 应指出,在这个流程图中,尽管在光声波图像产生之后开始超声图像的获取,但是可以存在可以在重复光声波信号的接收的过程期间获取超声图像以用于累加的情况。光声波信号的接收周期基于光源 103 的发射的重复频率而确定,并且例如,对于能够以 10Hz 发射脉冲的激光器,该周期将是 100msec。例如,当光声波信号的接收时间是 30 μ sec 时,直到后一光声波信号被接收,存在大致将为 99msec 的待机时间。当超声束的发送和超声回声的接收所需的时间为例如 60 μ sec 时,当超声波的发送 / 接收被执行 128 次以用于产生 B 模式图像时,超声信号的接收可以在大约 100 μ sec \times 128 行 = 12.8msec 内完成。因此,可以基于 100msec 周期内的时间划分来执行光声波信号和超声信号。

[0105] 图 3 是说明实施例 1 中的对象信息校正器的概念图。本实施例中的校正器被提供为显示在显示单元 112 上的 UI。应注意,本发明的应用不限于基于软件 UI 的配置,校正器功能还可以用诸如滑杆或转盘之类的硬件提供。

[0106] 附图标记 301 显示对象的任意截面的光声波图像和超声图像的叠加图像。例如, 在由探头 102 获取的超声波的 B 模式图像之中, 一个中心 B 模式图像和显示同一对象区域的光声波图像的断层扫描图像被叠加以获得叠加图像。本实施例中的叠加图像 301 例如是使 32mm 宽度(y 轴方向) × 40mm 深度(z 轴方向) 的对象区域可视化的图像。而且, 假设光声波图像和超声图像基于每一像素 12 位灰度级 / 4096 灰度级而配置。应注意, 在图 3 中, z 轴显示深度方向, 也就是说, 从探头表面查看的被测深度方向。因此, z 轴的值显示离探头的距离。而且, y 轴示出与超声波的线性扫描方向相同的方向。

[0107] 叠加图像是通过将光声波图像叠加在作为基础的超声图像上而获得的图像。超声图像示出与对象中的组织的轮廓形状和深度方向上的位置(离探头的距离) 等相关的高度精确的形式信息。光声波图像使由乳腺癌引起的活跃的血管新生的分布可视化, 并显示血液中的氧的量的机能大小等。因此, 在使用叠加图像的诊断中, 可以直观地关联组织的形式及其功能大小, 并观察组织的形式及其功能大小。

[0108] 应注意, 当在超声图像上方叠加光声波图像时, 可以通过设置光声波图像的不透明光亮度来便于诊断期间的图像的理解。这里, 可以采用以与光声波图像的亮度值对应地保持的方式确定像素的不透明光亮度的方法、或使具有给定值或更小值并且不指示显著机能大小的亮度值区域变得透明的方法。

[0109] 在叠加图像中, 一般来讲, 指示关于组织的形式的信息的超声图像的亮度值用直接显示光 / 阴影的灰度指示, 并且指示机能大小的光声波图像的亮度值例如用从作为最小值的蓝色到作为中间值的绿色、以及到作为最大值的红色的颜色阴影指示。从而可以直观地理解图像。

[0110] 在图 3 的叠加图像 301 中, 所显示的是在光声波图像中可视化的光吸收材料(附图标记 322、323) 和在超声图像中可视化的组织(附图标记 321、324)。

[0111] 附图标记 302 是作为光声波图像的亮度值的图例的比色刻度尺。附图标记 303 示出光声波图像的校正器, 并且是与光声波校正器 110A 相对应的 UI。而且, 附图标记 306 是作为超声图像的亮度值的图例的灰度级。另外, 附图标记 307 示出超声图像的校正器, 并且是与超声波校正器 110B 相对应的 UI。实施例 1 中的校正器 303 和 307 分别是用于校正光声波图像和超声图像的亮度值的校正器。

[0112] 在光声波图像的校正器 303 内, 设置了用于设置校正值的控制点 304A、304B、304C、304D、304E、304F、304G。用户可以根据关于光声波图像的深度来单个地设置校正值。通过操作控制点 304A 至 304G, 可以关闭光吸收材料 322 或 323 的显示, 或突出显示光吸收材料 322 或 323。

[0113] 应指出, 关于与光声波图像的深度方向相关的衰减特性, 光的衰减特性和光声波的衰减特性分别示出指数特性。因此, 关于前述组合的校正值曲线(控制点 304A 至 304G 的布置) 将基本上是沿着对数函数的布置。

[0114] 而且, 类似地在超声图像的校正器 307 内, 设置用于设置校正值的控制点 308A、308B、308C、308D、308E、308F、308G。用户可以根据关于超声图像的深度来单个地设置校正值。通过操作控制点 308A 至 308G, 可以关闭组织 321 或 324 的显示, 或突出显示组织 321 或 324。

[0115] 应指出, 关于与超声图像的深度方向相关的衰减特性, 超声波的衰减显示指数特

性。因此,校正曲线(控制点 308A 至 308G 的布置)将基本上是对数布置。

[0116] 当用户观察叠加图像 301 时,存在用户可能希望用高亮度突出显示图像或用低亮度微弱地显示该图像以用于比较的情况。因此,光声波图像的校正器 303 和超声图像的校正器 307 优选地被设置为彼此靠近。在图 3 中,尽管超声波图像的校正器 303 和超声图像的校正器 307 彼此竖直地上下设置,但是可以通过并排地设置校正器 303 和 307 来容易地交替地操作校正器 303 和 307,并且可以消除图像观察期间的复杂用户操作。

[0117] 而且,当校正器 303 和 307 在观察叠加图像 301 的同时被操作时,将不期望视线相当大地移动并且叠加图像 301 偏离视场。因此,如图 3 所示,通过并排设置叠加图像 301 以及校正器 303 和 307,可以在观察叠加图像 301 的视场中用周边视觉查看校正器 303 和 307,或尽可能地缩小视线的移动。

[0118] 应注意,在图 3 中,尽管在校正器 303 和 307 中相对于图像的深度方向设置七个控制点以提供校正值设置功能,但是可以根据将被测量的深度等设置所需数量的这样的控制点。而且,在校正器 303 和 307 中可以设置不同数量的控制点。

[0119] 现在参照图 4 说明本实施例中的校正信息校正方法。分别地,图 4A 示出操作图 3 中所示的光声波图像的校正器 303 的情况,图 4B 示出作为该操作的结果而计算的校正值曲线的情况。

[0120] 用户通过经由操作单元 110 对控制点 304A、304B、411C、304D、304E、304F、304G 进行拖动操作来设置校正值。当用户对各个控制点进行拖动操作时,校正器 303 向控制处理器 109 通知位置的值改变事件。例如,在用户对控制点 411C 进行拖动操作的同时,校正器 303 接连通知指示控制点的位置的值的改变。接收前述通知的控制处理器 109 接连产生并显示反映前述操作之后的新的校正值的光声波图像。

[0121] 在本实施例中,当控制点向右移动时,亮度校正的效果增大,当控制点向左移动时,亮度校正的效果变弱。例如,当控制点 411C 向上移动到设置固定位置 412C 时,深度位置 C 上的校正值将减小。

[0122] 在沿着光声波图像的深度方向离散地设置的七个控制点的值被设置之后,当对这些控制点中的校正值进行线性插值时,图 4B 的校正值曲线被计算。在图 4B 的例子中,将最近邻插值应用于比控制点 304A 浅的区域和比控制点 304G 深的区域上。应注意,可以使用公知的插值方法(诸如最近邻插值、二次插值、三次插值、或多项式插值等)来执行离散控制点的插值。

[0123] 在图 4B 中,分别地,垂直轴示出光声波图像的深度位置,水平轴示出校正值。亮度值可以用作校正值。例如,校正值(亮度值)的最小值可以被设置为 0,最大值可以被设置为 4095,并且构成光声波图像的各个像素亮度值可以被简单地相加以用于执行校正。

[0124] 放大倍率也可以用作校正值。例如,校正值(放大倍率)的最小值可以被设置为 0.2,最大值可以被设置为 1.8,它们的中间值可以被设置为 1.0,并且各个像素亮度值可以被相乘以用于执行校正。

[0125] 在本发明中,因为用户可以将校正值控制为预期值,所以可以进行调整,以使得图像易于供该用户查看。应注意,当比色刻度尺 202 的等级的上限因反映校正值而超过时,可以显示显示等级的上限值。

[0126] 用户可以通过在超声波的校正器 307 中执行类似的操作来对超声图像执行亮度

校正。

[0127] 另外,通过独立地包括用于光声波的校正器 303 和用于超声波的校正器 307,无论深度如何,都可以获得具有均匀亮度水平的光声波图像和超声图像,这有助于改进叠加图像的可见性。

[0128] 应注意,在图 4 中,尽管说明了用户通过根据指针 401 操作操作单元 110 来设置校正值的情况,但是用户还可以通过使用触摸面板,直接用其手指执行这些操作。而且,用户还可以通过使用键盘并使用 TAB 键等将焦点移动到控制点、其后按下光标键来操作校正值。

[0129] 如上所述,可以通过根据显示单元 112 上的 UI 使用操作单元 110 来单个地执行光声波图像的亮度校正和超声图像的亮度校正。而且,因为图像仅经过亮度校正,所以可以迅速地对用户对校正值的操作做出响应。

[0130] 图 5 是示出本实施例中的用于校正对象信息的流程(也就是说,图像校正(亮度校正)流程)的流程图。

[0131] 在步骤 S01 中,控制处理器 109 确定是否通知了光声波图像的亮度校正控制点 304A 至 304G 或超声图像的亮度校正控制点 308A 至 308G 的值改变事件。当值改变事件被通知时,所述处理进入步骤 S502。当值改变事件没有被通知时,所述处理结束。

[0132] 在步骤 S502 中,控制处理器 109 根据在步骤 S501 中通知的亮度校正控制点的值来计算图 4B 中所示的亮度校正值。应注意,当光声波图像的控制点被操作时,省去亮度校正值的计算,这是因为足以维持关于超声图像的当前设置值。反之同样适用。

[0133] 在步骤 S503 中,控制处理器 109 把在步骤 S502 中计算的亮度校正值反映在各个亮度值中。当在控制点 304A 至 304G 中发生事件时,对光声波图像的亮度值进行校正,并且当在控制点 308A 至 308G 中发生事件时,对超声图像的亮度值进行校正。

[0134] 在步骤 S504 中,与基于在步骤 S503 中的新亮度校正而更新的目标图像相关地更新显示单元 112 上的叠加图像的显示。

[0135] 在如上所述那样配置的对象信息获取装置中,通过为光声波图像和超声波图像提供独立的亮度校正器,可以实现使得用户能够更容易地观察图像的亮度校正。而且,当在单个对象信息获取期间向用户呈现图像时,可以把根据光声波和超声波的相应衰减特性的自动校正作为初始校正应用。

[0136] 如参照前述流程图中的每个所说明的那样,光声波信号处理器或图像组件对光声波图像进行初始校正,或基于用户通过操作单元(操作单元)或光声波校正器的用户操作对光声波图像进行校正。在本发明中,这些组成元件对应于第一校正器。类似地,超声信号处理器、图像组件、操作单元的超声波校正器等对应于本发明的第二校正器。

[0137] 在本实施例中,因为校正值通过跟随控制点的操作而实时地做出响应,所以用户可以直观地校正光声波图像和超声图像的亮度。另外,当观察叠加图像时,通过用户在短时间内改变一个图像的亮度校正,可以帮助用户在视觉上确认与另一图像的比较的差异、以及对象中的组织的机能信息和形式信息的叠加。

[0138] 应注意,在本实施例中,尽管说明了将光声波图像和超声图像作为叠加图像呈现给用户,但是本发明的应用不限于此。光声波图像和超声图像也可以并排地呈现,或者图像可以以其他方式呈现,以使得用户可以比较这两个图像。

[0139] 而且,在本实施例中,尽管说明了根据离探头的距离对光声波图像和超声图像这两种图像的亮度进行校正的模式,但是本发明的应用不限于此。可以基于任何类型的索引来执行校正,只要可以校正对光声波图像和超声图像这两种图像的亮度的影响即可。例如,当校正对由光学衰减引起的亮度的影响时,可以根据离对象的作为被光照射的区域的表面的距离对光声波图像的亮度进行校正。

[0140] < 实施例 2 >

[0141] 现在参照附图说明本发明的实施例 2。

[0142] 在上述实施例 1 中,在光声波图像和超声图像的获取处理中对基于相应测量原理的衰减特性进行估计,其后自动地把根据所估计的衰减特性的深度校正作为初始校正应用并呈现给用户。

[0143] 在本实施例中,例如,当显示先前存储的光声波图像数据时,基于图像特性(如它们的亮度分布)执行初始校正。现在主要说明本发明的特征部分。

[0144] 应注意,本实施例中的对象信息获取装置的装置配置与图 1 中所示的装置配置相同,所以省去它们的说明。而且,将要呈现给用户的 UI 也可以在参照图 3 和图 4 所说明的模式下实现。

[0145] 图 6 是说明本实施例中的在对象信息中(特别是,在光声波中)应用初始校正的方法的流程图。

[0146] 在步骤 S601 中,控制处理器 109 读取用于产生存储在存储单元 113 中的光声波图像所需的信号数据。应注意,存储在存储单元 113 中的光声波图像数据不是经过根据实施例 1 的方法的亮度校正的图像数据,而是从所接收的光声波的信号数据产生的预校正数据。

[0147] 在步骤 S602 中,控制处理器 109 计算在步骤 S601 中读取的图像数据的同一深度位置的多个像素(图 3 中所示的 z 方向上的位置)的平均值。否则,控制处理器 109 在关于深度方向均匀地将这些像素划分为七个区域时计算每个区域的亮度水平。它们的平均值基本上表示该区域的亮度水平。从而可以获得亮度分布。这里,控制处理器对应于本发明的亮度分布计算单元。亮度分布计算单元从光声波图像获得本发明的第一亮度分布,并从超声图像获得本发明的第二亮度分布。

[0148] 在步骤 S603 中,控制处理器 109 基于所计算的深度位置中的每个的亮度水平来计算校正值,以使得无论深度方向如何,亮度水平都变得均匀。换句话说,所获得的是根据按照离探头的距离的亮度分布的校正值。例如,当使用作为对于每个深度位置所计算的亮度水平中的参考的中间值使亮度水平统一化时,这样的差值的量的负校正值被分配作为超过该中间值的亮度水平的校正值,相反,这样的差值的量的正校正值被分配给落在该中间值以下的亮度水平。而且,例如,还可以执行校正,以便使作为参考的、对象 101 的相对靠外的表面区域的亮度水平统一化,这可以在光声波的接收中保持高 S/N。光声波图像中的参考对应于本发明的第一参考。类似地,超声图像的参考对应于本发明的第二参考。

[0149] 在步骤 S604 中,作为光声波图像的初始校正,将在步骤 S603 中由控制处理器 109 计算的校正值应用于在步骤 S601 中读取的光声波图像数据。

[0150] 在步骤 S605 中,图像组件 111 在显示单元 112 上显示在步骤 S604 中校正的光声波图像。应注意,还可以显示与在过去在同一对象信息的获取中共同获取的超声图像的叠

加图像。而且,在稍后描述的 UI 上,在校正值控制点 304A 至 304G 和 308A 至 308G 的初始位置上,与图像显示一起,反映在步骤 S603 中计算的校正值。

[0151] 根据如上所述那样配置的对象信息校正方法,当读取并显示先前存储的光声波图像时,可以基于深度方向上的亮度的变化来计算初始校正值,并将该初始校正值应用于光声波图像。在对象中,光量以及光声波和超声波的衰减特性难以均匀。然而,根据本实施例,可以在不必估计前述特性的情况下向用户呈现在整个被测深度上具有均匀亮度水平的光声波图像。应注意,在本实施例中,尽管使用平均亮度值表示亮度水平,但是基于直方图的具有最大分布量的亮度值也可以用作亮度水平。

[0152] 另外,可以类似地将初始校正应用于超声图像。

[0153] < 实施例 3 >

[0154] 现在参照附图说明本发明的实施例 3。本实施例中的对象信息校正正在信号的接收增益控制中(也就是说,在信号处理器的 TGC 中)反映校正器的校正值。现在主要说明本发明的特征部分。

[0155] 应注意,本实施例中的对象信息获取装置的装置配置与图 1 中所示的装置配置相同,省去它们的说明。而且,将要呈现给用户的 UI 也可以在参照图 3 和图 4 所说明的模式下实现。

[0156] 应注意,除了前述实施例的功能之外,本实施例中的信号处理器还包括能够执行根据声波到达探头 102 所需的时间来增大或减小放大增益的时间增益控制(TGC)的功能。一般来讲,用于基于电压控制对放大增益进行控制的可变增益放大器被用作用于执行 TGC 的电路。作为从可变增益放大器来配置声波的检测信号的放大器的结果,可以与声波的接收时间同时地执行用于控制可变增益控制中所使用的信号的 TGC。

[0157] TGC 是超声诊断设备中通常使用的技术,它的目的是校正对象中的超声波的衰减。具体地讲,对超声波的指数衰减特性执行单调增大增益控制。

[0158] 应注意,根据日本专利申请公开 No. 2010-015535 的技术,当考虑对象中的脉冲光的光量的衰减特性以便无论被测深度如何都获得具有均匀亮度水平的光声波图像时,也可以执行根据光声波到达探头所需的时间来增大或减小这样的光声波的放大增益的 TGC。

[0159] 图 7 是示出本实施例中的获取对象信息的流程的流程图。当用户通过操作单元 110 命令开始获取对象信息时,执行图 7 的流程图。应注意,与图 2 的流程图相比的不同之处是步骤 S701、步骤 S702 和步骤 S703。

[0160] 在步骤 S701 中,控制处理器 109 读取用于光声波图像的校正器 303 和用于超声图像的校正器 307 的当前设置值。

[0161] 在步骤 S702 中,控制处理器 109 根据用于光声波图像的校正器 303 的设置来产生用于光声波信号的接收增益表,并把这样的接收增益表设置到信号接收单元 105 中,该接收增益表存储用于每个接收采样的接收增益值。接收增益表类似于图 4B 中所示的校正值曲线,并且例如是这样的序列数据,在该序列数据中,垂直轴是接收采样沿着信号接收单元的时间序列的编号,水平轴是信号处理器的信号放大器或 A/D 转换器中的放大增益。信号接收单元 105 根据这个接收增益表来执行 TGC。

[0162] 在步骤 S201 至步骤 S204 中,与实施例 1 一样,执行满足预先指定的信号累加计数的光声波信号的获取。然而,在本实施例中的步骤 S202 中,根据在步骤 S701 中设置的接收

增益表来获得经过 TGC 的光声波信号。

[0163] 在步骤 S205 中,图像组件 111 基于在 TGC 中执行的信号来产生光声波图像。

[0164] 在步骤 S703 中,控制处理器 109 根据用于超声图像的校正器 307 的设置来产生用于超声信号的接收增益表,并在信号接收单元 105 中设置这样的接收增益表。

[0165] 在步骤 S206 中,超声发送控制器 107 执行基于超声束的发送和超声回声的接收的直线扫描。应注意,当接收到超声回声时,信号接收单元 105 根据在步骤 S703 中设置的接收增益表来执行 TGC。

[0166] 在步骤 S207 中,超声信号处理器 108 通过在执行 TGC 之后对在步骤 S206 中获得的超声波的数字信号执行定相相加处理、对数压缩、滤波处理等来产生 B 模式图像。

[0167] 在步骤 S210 中,图像组件 111 使用作为步骤 S205 和步骤 S207 的结果而产生的光声波图像和超声图像来配置叠加图像,并在显示单元 112 上显示该叠加图像。

[0168] 根据如上所述那样配置的对象信息获取装置,在单个对象信息获取操作中,当在用于光声波图像的校正器 303 和用于超声图像的校正器 307 上接收到信号时,可以提供执行接收增益控制的功能。因此,可以共同获取经受 TGC 的光声波图像和超声图像。根据本实施例,本发明的第一校正器包括用于控制将对光声信号执行的 TGC 处理的控制处理器、以及用于执行这样的处理的信号接收单元。类似地,第二校正器也包括控制处理器的将对超声信号执行的 TGC 功能、以及信号接收单元的放大功能。

[0169] 应注意,图 7 的流程图中的一系列操作被说明为用响应于单个获取命令的单个对象信息获取来完成。作为所述装置按给定间隔重复地执行这个流程图的结果,可以在给定时间段内跟随用户继续的校正操作。作为针对具有不同衰减特性的光声波图像和超声图像提供单独的亮度校正器并且在给定时间段内实时地对用户的校正操作做出响应的结果,可以进一步帮助用于调整适合于观察的 TGC 的用户操作。

[0170] < 实施例 4 >

[0171] 现在参照附图说明本发明的实施例 4。本实施例中的对象信息校正方法是使在前述实施例中的每个中的在光声图像和超声图像的深度方向上执行的亮度值的校正或接收增益的校正设置返回到初始值。

[0172] 应注意,本实施例中的对象信息获取装置的装置配置与图 1 中所示的装置配置相同,省去它们的说明。而且,因为与对象信息获取相关的流程图也与图 3 中所示的流程图相同,所以将要呈现给用户的 UI 也可以在参照图 3 和图 4 所说明的模式下实现。

[0173] 图 8 是说明本实施例中的对象信息校正器的概念图。本实施例中的校正器被提供为显示在显示单元 112 上的 UI。应注意,本发明的应用不限于基于软件的用户 UI 的配置,校正器功能还可以用诸如滑杆或转盘之类的硬件提供。

[0174] 除了实施例 1 中的图 2 的 UI 之外,还设置了新的功能。标号 801 示出光声波图像的校正值的重置按钮,标号 802 示出用于更新保存在存储单元 113 中的光声波图像的默认校正值的默认设置按钮。在本实施例中,重置按钮 801 和默认设置按钮 802 与校正器 303 一起是与光声波校正器 110A 相对应的 UI。

[0175] 当默认设置按钮 802 被按下时,向控制处理器 109 通知默认设置按钮事件。接收该通知的控制处理器 109 将直到默认设置按钮 802 被按下的时间对其进行设置的校正控制点 304A 至 304G 的设置存储并保存在存储单元 113 中。

[0176] 而且,标号 811 示出超声图像的校正值的重置按钮,标号 812 示出用于更新保存在存储单元 113 中的超声图像的默认校正值的设置按钮。在本实施例中,重置按钮 811 和默认设置按钮 812 与校正器 307 一起是与超声波校正器 110B 相对应的 UI。

[0177] 现在参照图 9 说明本实施例中的对象信息校正方法。图 9A 示出由用户的自由操作导致的校正控制点的状态。图 9B 和图 9C 分别示出当应用本实施例的校正方法时的结果。应注意,实施例 1 中的校正器被提供为示出在显示单元 112 上的 UI。然而,本发明的应用不限于基于软件 UI 的配置,校正器功能还可以用诸如按钮之类的硬件提供。

[0178] 标号 903 示出校正控制点 904A 至 904G 已经根据光声波图像的校正器 303 的用户操作被设置的状态。

[0179] 当用户从前述状态按下重置按钮 801 时,向控制处理器 109 通知重置按钮事件。接收前述通知的控制处理器 109 读取保存在存储单元 113 中的校正默认值,并把所读取的校正默认值反映在校正器 303 中。

[0180] 图 9B 示出作为用户按下重置按钮 801 的结果,所有校正控制点都被统一地设置为一个中间值的状态(914A 至 914G)。这例如是设置被重置为工厂默认设置的状态。

[0181] 图 9C 示出在前一更新时刻,作为用户按下重置按钮 801 的结果,校正控制点被设置为校正默认值的状态(924A 至 924G)。

[0182] 作为用户按下重置按钮的结果,因为校正控制点将移动,所以值改变事件发生,从而可以根据实施例 1 中的用于校正对象信息的流程(图 5)或实施例 3 中的用于获取对象信息的流程(图 7)来反映校正。

[0183] 而且,作为用户通过使用用于校正超声波的校正器 307 和重置按钮 811 执行类似操作的结果,可以将基于重置按钮 811 的校正应用于超声图像。

[0184] 在如上所述那样配置的对象信息获取装置中,可以在初始校正之后,或者在用户操作光声波图像和超声波图像上的各个校正控制点之后,共同设置默认值,也就是说,对设置进行重置。从而可以消除复杂的用户操作。

[0185] < 实施例 5 >

[0186] 而且,本发明的目的还可以基于以下装置来实现。换句话讲,存储用于实现上述实施例的功能的软件的程序代码的存储介质被提供给所述系统或装置。另外,该系统或装置的计算机(CPU 等)读取并执行存储在存储介质中的程序代码。在前述情况下,从存储介质读取的程序代码将直接实现前述实施例的功能,并且存储这样的程序代码的存储介质将构成本发明。

[0187] 而且,作为执行计算机读取的程序代码的结果,在该计算机上运行的操作系统(OS)等将基于该程序代码的指令来执行实际处理的一部分或全部。不言而喻,本发明覆盖前述实施例的功能用这样的处理实现的情况。

[0188] 另外,假设从存储介质读取的程序代码被写入到被插入到所述计算机中的功能增强卡或与所述计算机连接的功能增强单元中的存储器中。不言而喻,本发明覆盖这样的情况,即,前述实施例的功能通过例如由所述功能增强卡或功能增强单元的 CPU 随后基于这样的程序代码的指令执行实际处理的一部分或全部来实现。

[0189] 当本发明应用于前述存储介质时,存储介质将存储与前面说明的流程图相对应的程序代码。

[0190] 因为适当地组合前述实施例中的每个中所描述的各种技术并配置新系统对于本领域技术人员将是容易的,所以基于这样的各种组合的系统也被本发明的范围覆盖。

[0191] 尽管已参照示例性实施例描述了本发明,但是要理解本发明不限于所公开的示例性实施例。所附权利要求的范围要被给予最广泛的解释,以便包含所有这样的修改以及等同的结构和功能。

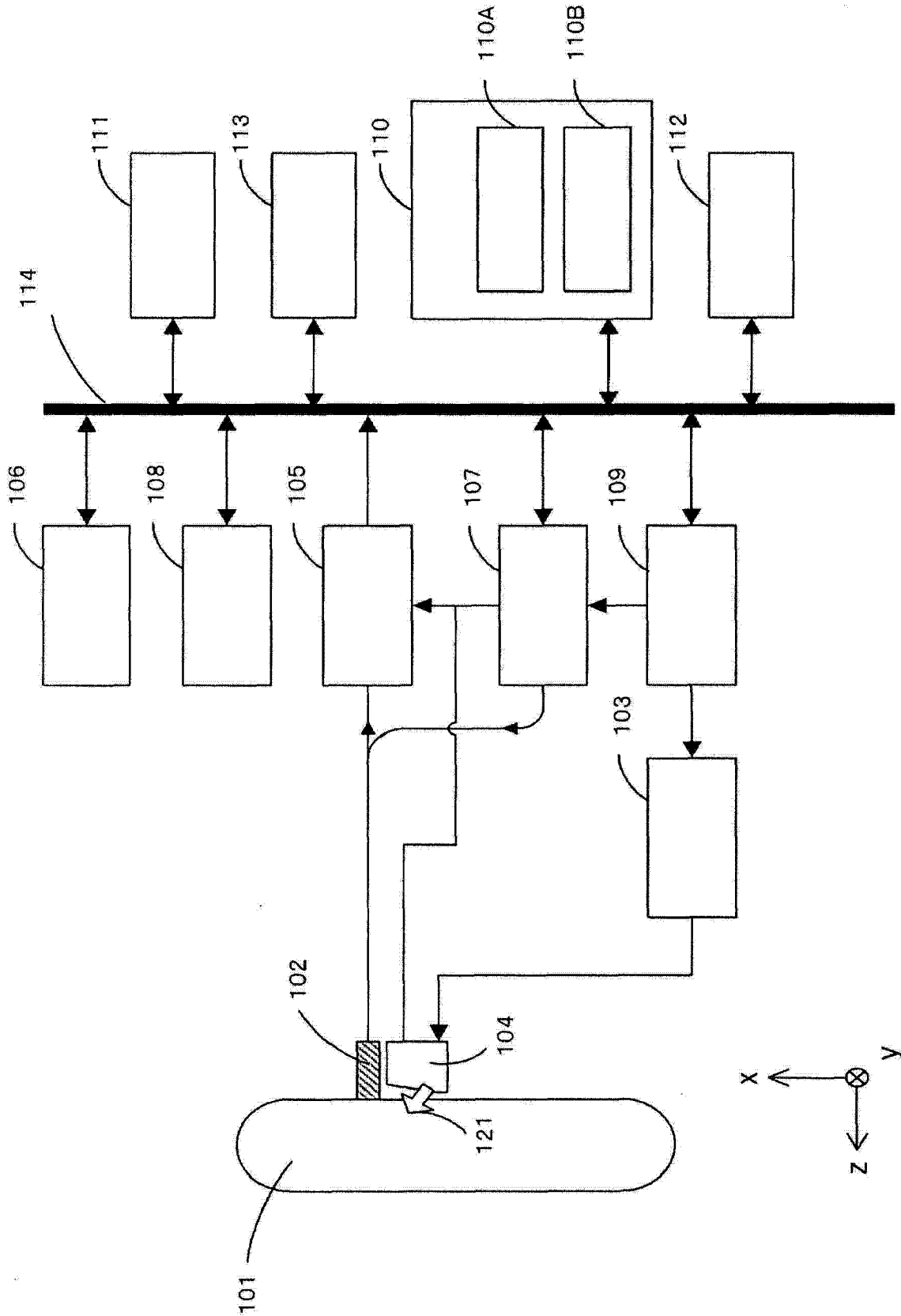


图 1

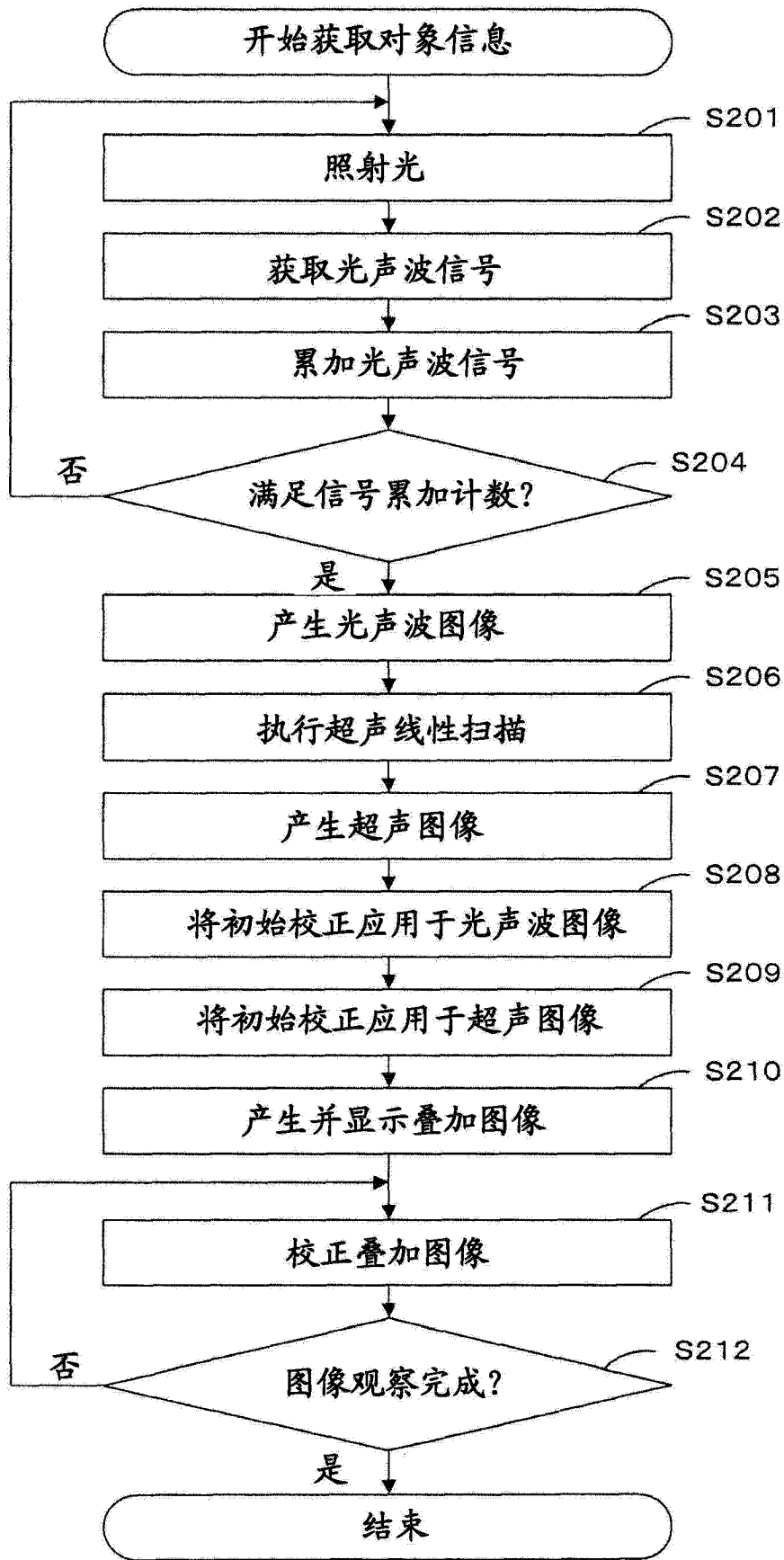


图 2

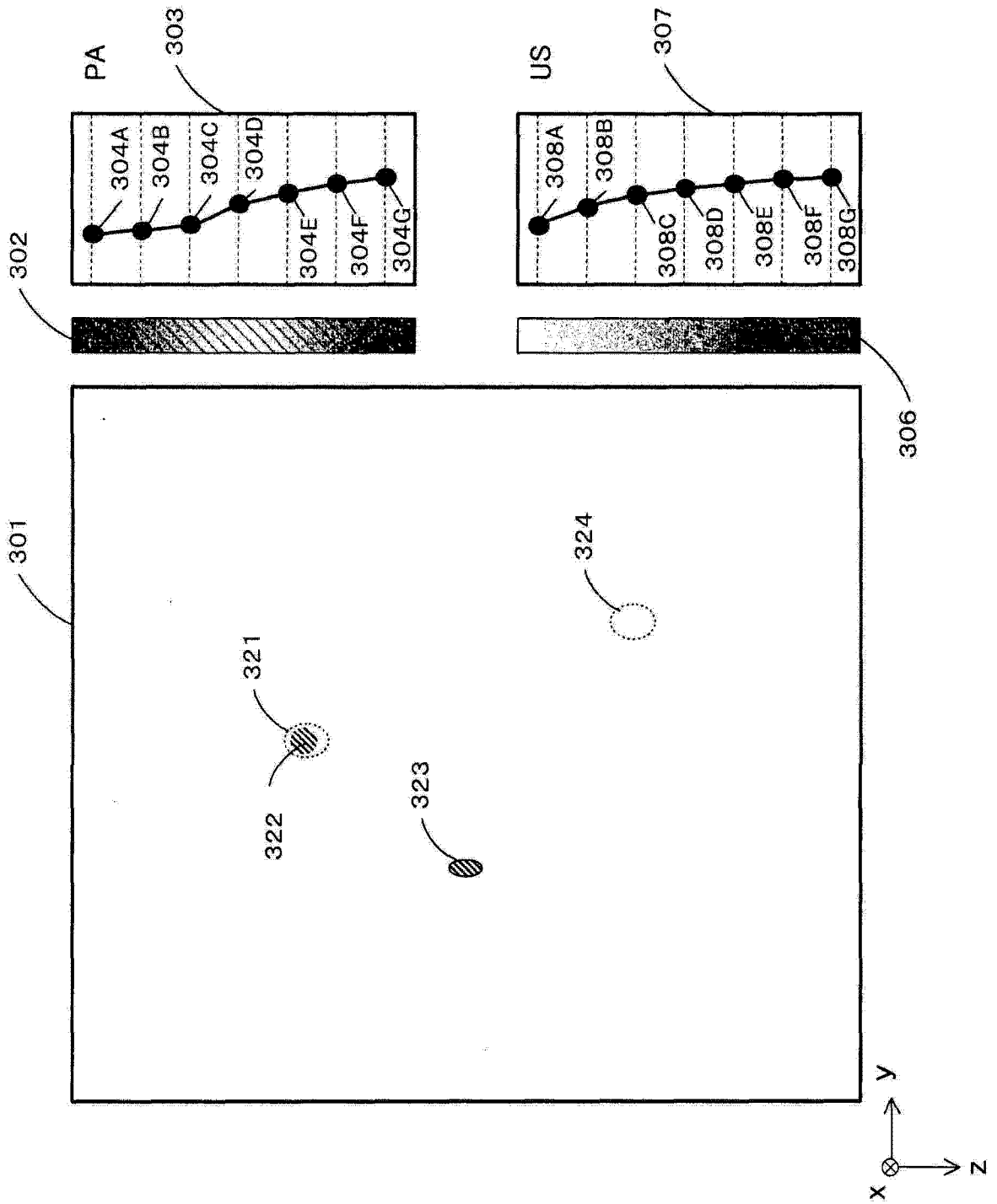


图 3

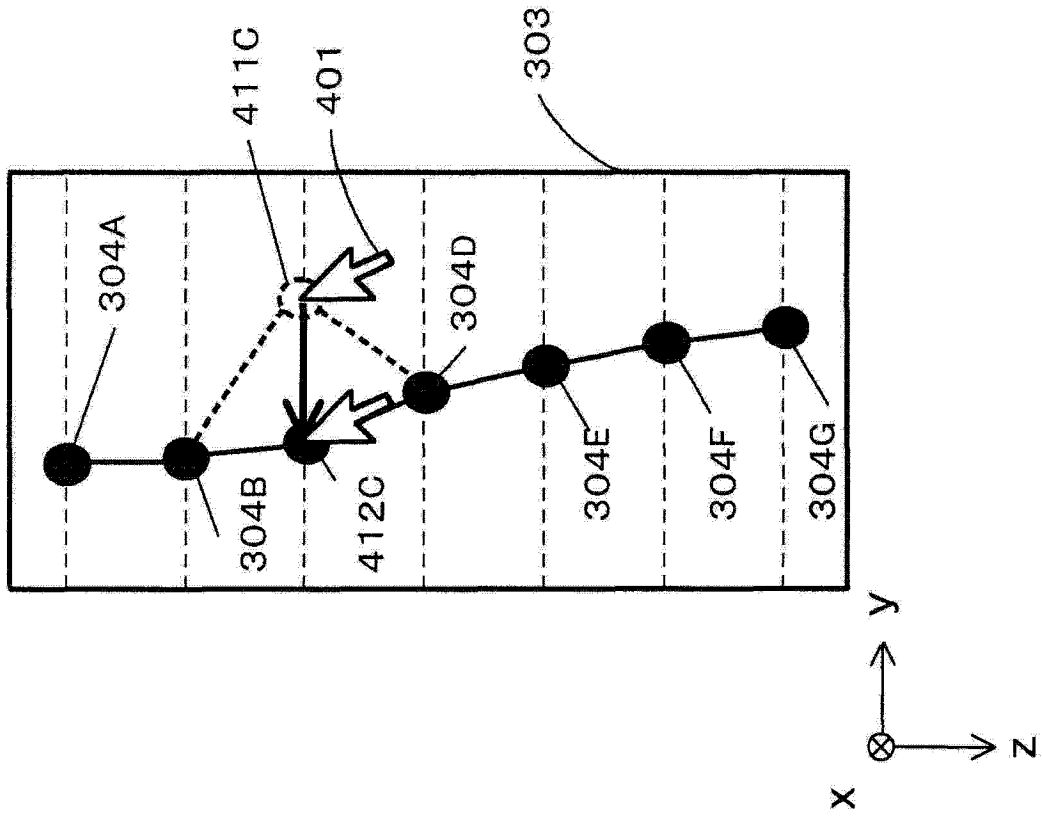


图 4A

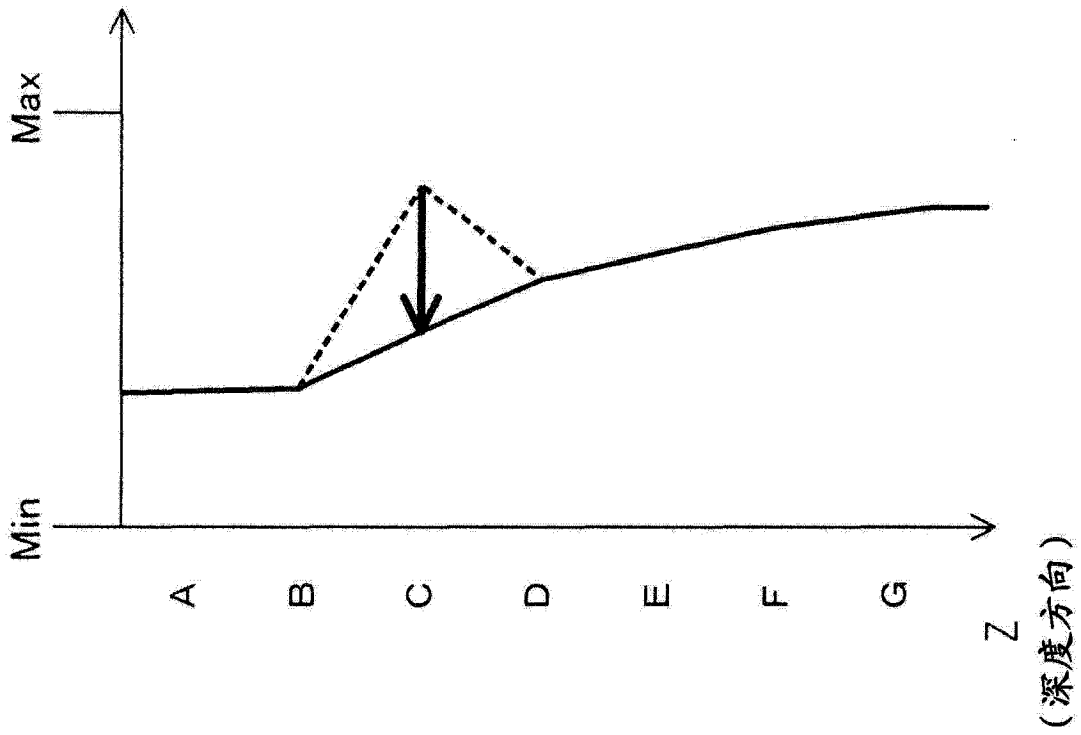


图 4B

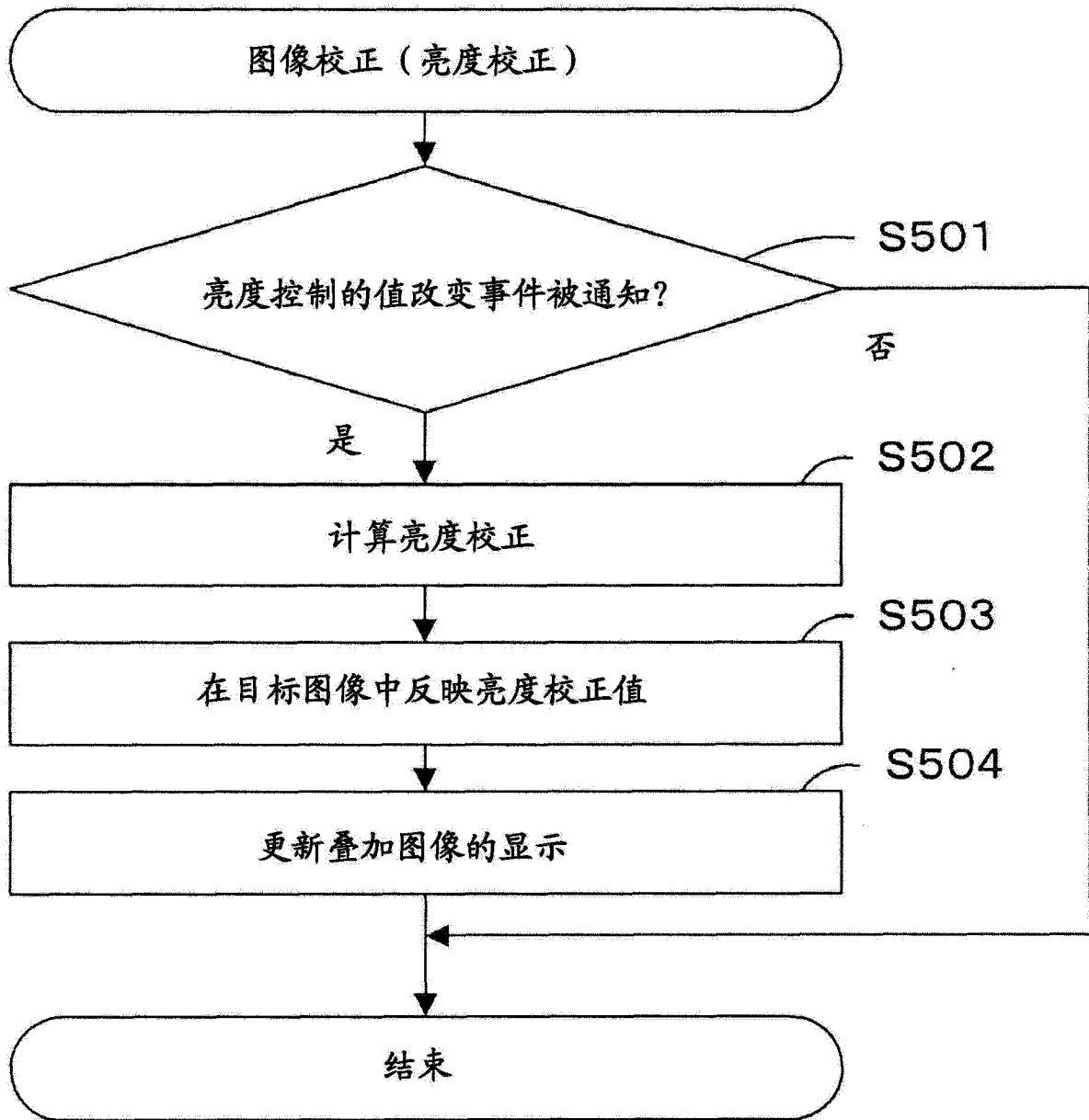


图 5

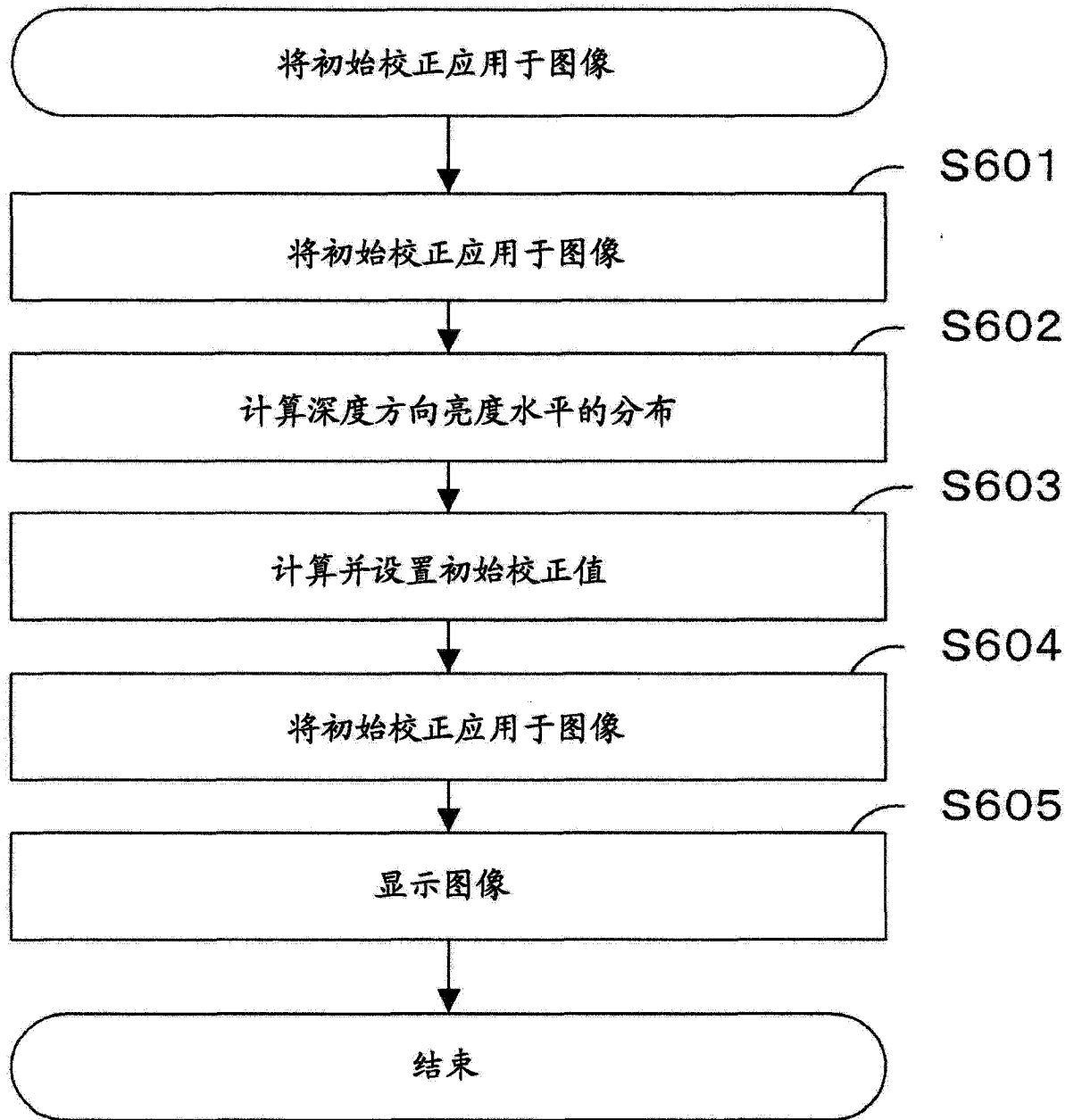


图 6

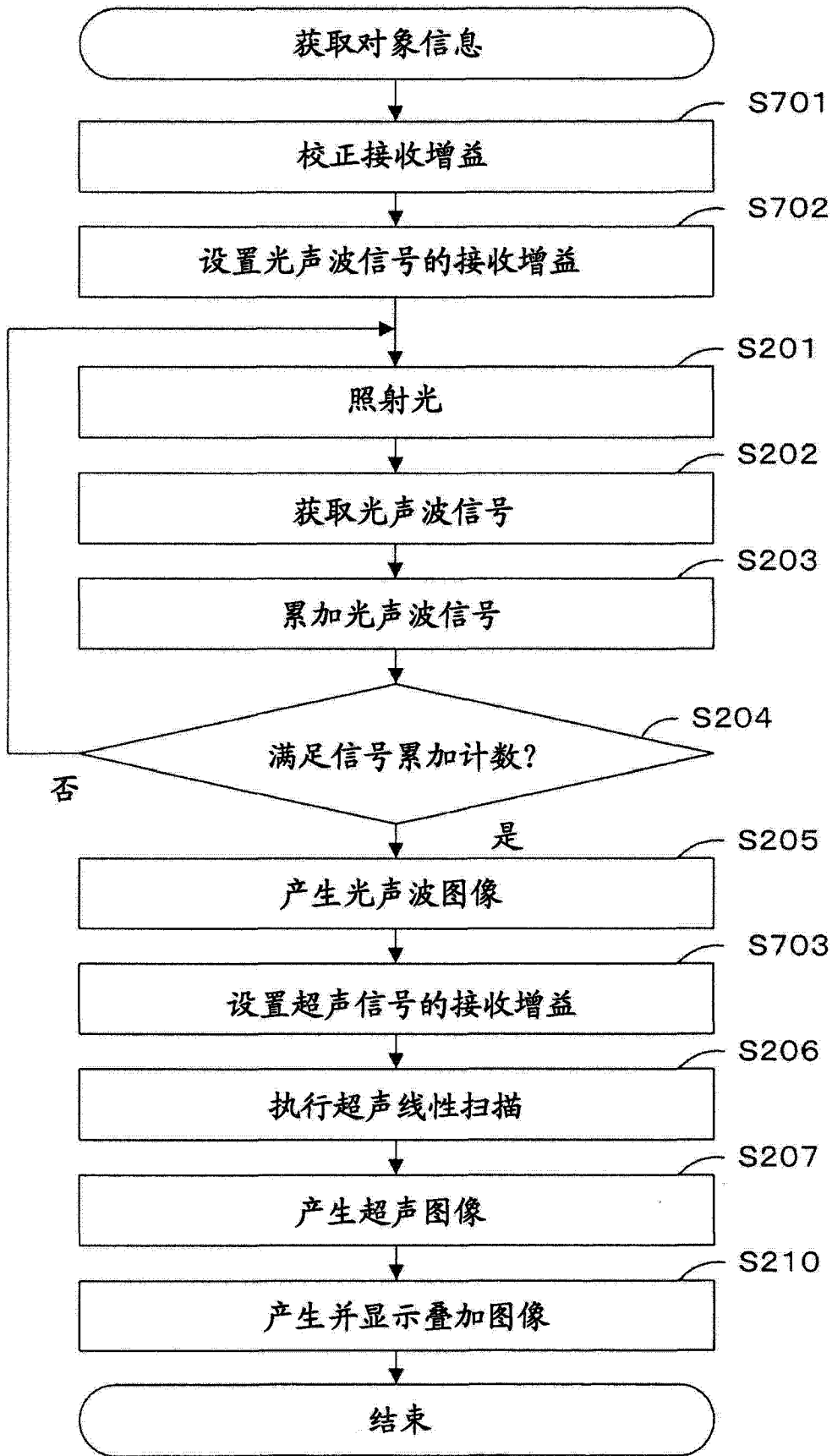


图 7

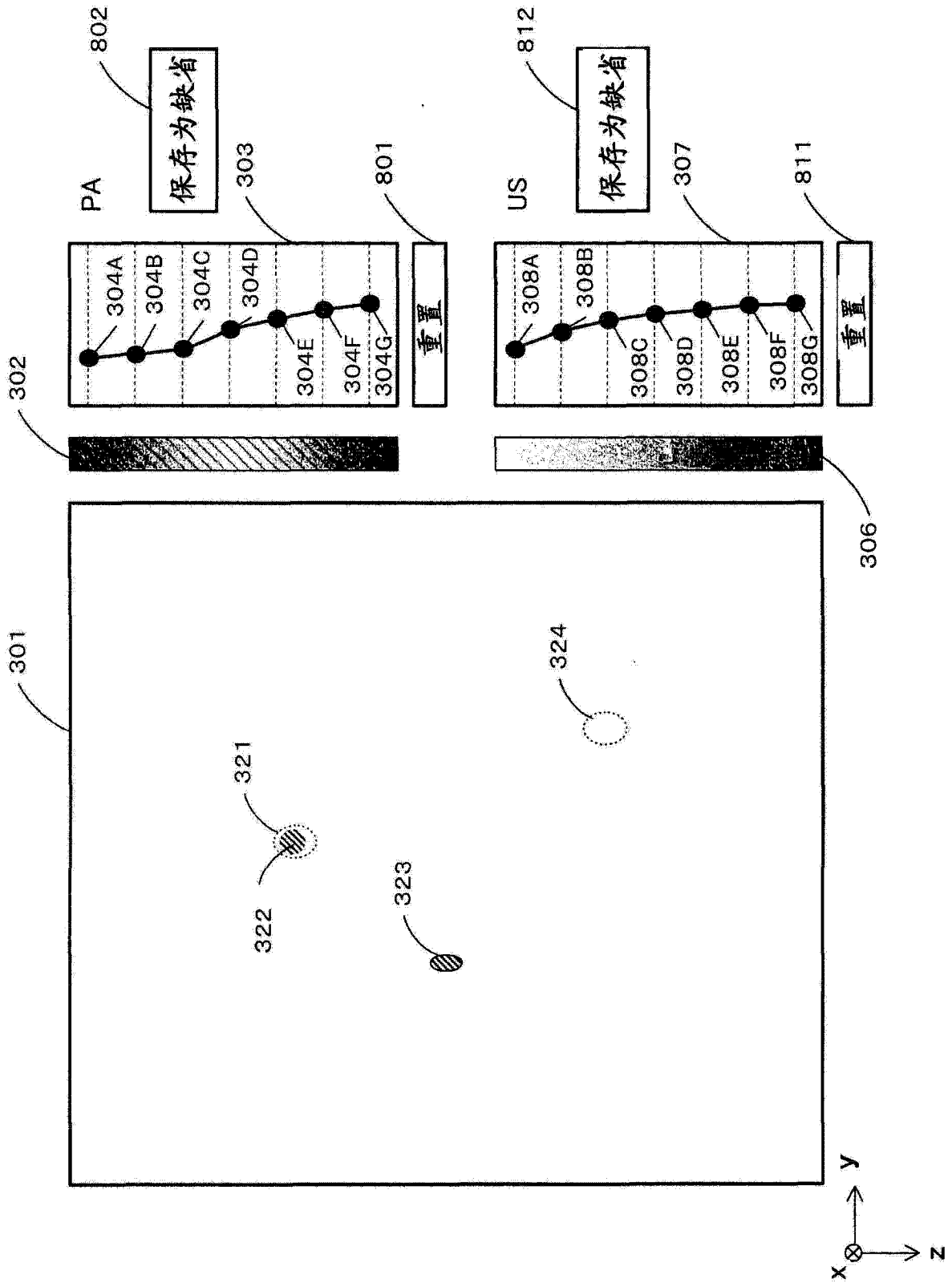


图 8

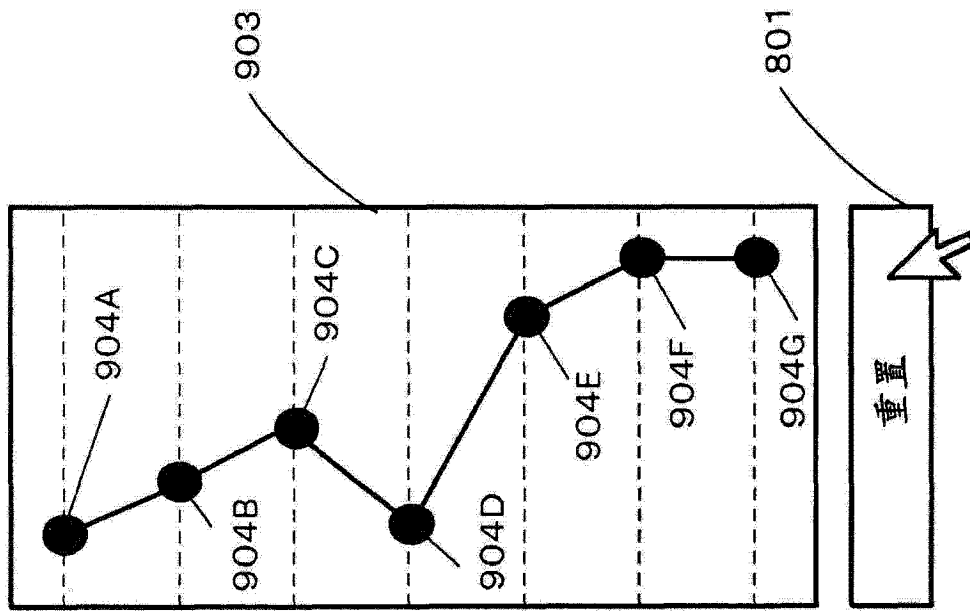


图 9A

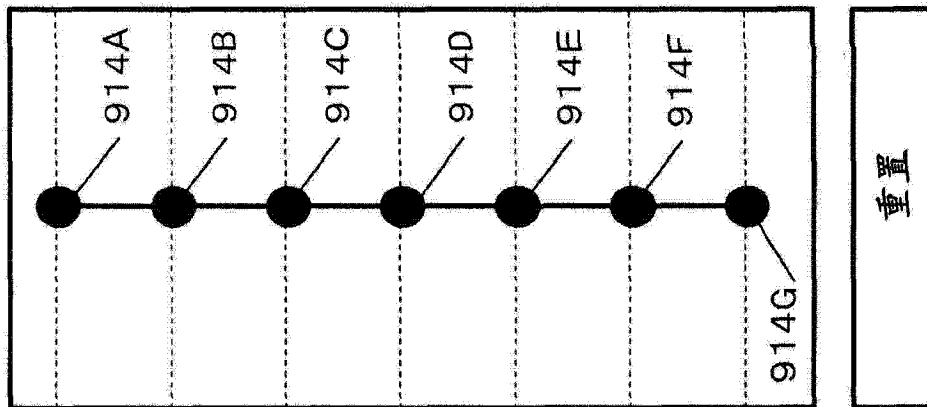


图 9B

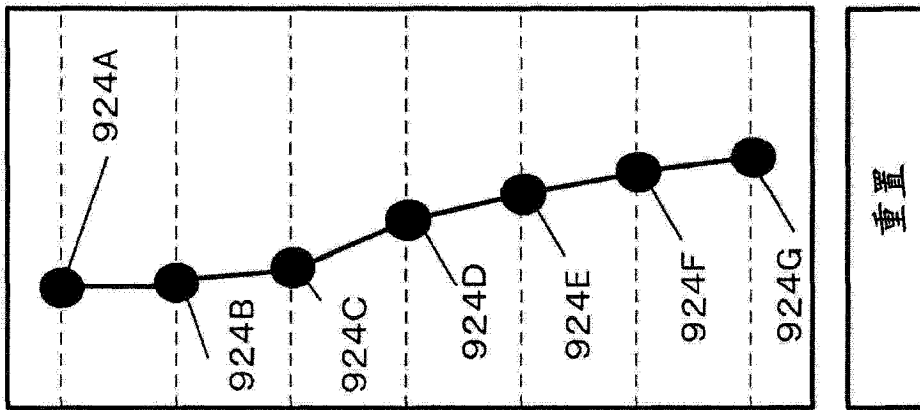


图 9C

专利名称(译)	对象信息获取装置		
公开(公告)号	CN103908295A	公开(公告)日	2014-07-09
申请号	CN201310741461.X	申请日	2013-12-27
[标]申请(专利权)人(译)	佳能株式会社		
申请(专利权)人(译)	佳能株式会社		
当前申请(专利权)人(译)	佳能株式会社		
[标]发明人	大山贤司 阿部浩		
发明人	大山贤司 阿部浩		
IPC分类号	A61B8/00 A61B8/08		
CPC分类号	A61B5/062 A61B5/7203 A61B5/6852 A61B5/6885 A61B5/0095 A61B8/4416 A61B8/483 A61B8/463 A61B8/5238 A61B8/5269 A61B5/065 A61N1/056 A61B8/00 A61B5/0035 A61B8/0825		
优先权	2012286547 2012-12-28 JP		
其他公开文献	CN103908295B		
外部链接	Espacenet SIPO		

摘要(译)

一种对象信息获取装置，其被使用并包括：探头；信号处理器，基于从被光照射的对象产生并且被探头接收的光声波来产生第一图像，并基于被探头接收、然后被发送到对象并反射出对象的超声波来产生第二图像；控制器，在显示单元上显示第一图像和第二图像；第一校正器，对第一图像的亮度进行校正；以及第二校正器，独立于第一校正器对第二图像的亮度进行校正。

