



(12) 发明专利

(10) 授权公告号 CN 103781426 B

(45) 授权公告日 2016. 03. 30

(21) 申请号 201280043713. 5

代理人 樊建中

(22) 申请日 2012. 05. 30

(51) Int. Cl.

(30) 优先权数据

A61B 8/12(2006. 01)

2011-195954 2011. 09. 08 JP

(56) 对比文件

(85) PCT国际申请进入国家阶段日

CN 101816574 A, 2010. 09. 01,

2014. 03. 07

JP 特开 2010-162058 A, 2010. 07. 29,

(86) PCT国际申请的申请数据

JP 特开 2007-185526 A, 2007. 07. 26,

PCT/JP2012/063846 2012. 05. 30

审查员 李明泽

(87) PCT国际申请的公布数据

W02013/035393 JA 2013. 03. 14

(73) 专利权人 株式会社日立医疗器械

地址 日本东京都千代田区外神田四丁目 14 番 1 号

(72) 发明人 近藤正尚

(74) 专利代理机构 中科专利商标代理有限责任公司 11021

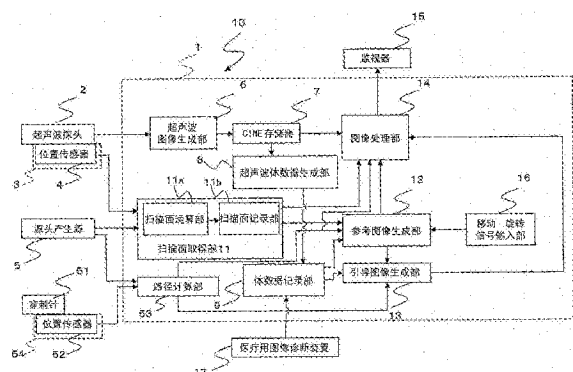
权利要求书2页 说明书15页 附图12页

(54) 发明名称

超声波诊断装置以及超声波图像显示方法

(57) 摘要

提供一种超声波诊断装置,其使与超声波探头的位置关系更加清楚的同时,显示超声波图像。超声波诊断装置(10)具备:超声波探头(2);检测超声波探头(2)的位置的第一位置检测单元(4,5);使用反射回波信号生成超声波图像的超声波图像生成单元(6);将超声波图像层叠来生成三维的超声波体数据的超声波体数据生成单元(9);使用超声波体数据,生成任意剖面的超声波参考图像,在该超声波参考图像中的由第一位置检测单元检测出的超声波探头的位置所对应的位置,重叠显示表示超声波探头的位置的超声波探头标志的参考图像生成单元(12);和显示超声波图像与超声波参考图像的显示单元(15)。



CN 103781426 B

1. 一种超声波诊断装置,具备:

超声波探头,其发射超声波,并且接收上述超声波的反射波;

第一位置检测单元,其检测上述超声波探头的位置;

超声波图像生成单元,其使用基于上述反射波而生成的反射回波信号来生成超声波图像;

参考图像生成单元,其使用被检体的三维体数据,生成多个任意剖面的参考图像,并在该参考图像上重叠显示表示上述超声波探头的位置的超声波探头标志;和

图像处理单元,其使显示单元显示上述超声波图像与上述参考图像,

上述超声波诊断装置的特征在于,

上述参考图像生成单元在每个上述参考图像中生成表示其他参考图像的位置的线,并且在上述超声波探头的超声波发射面位于该参考图像内的情况下描绘出表示上述超声波探头的形状的区域,而在上述超声波探头的超声波发射面未处于该参考图像内的情况下仅描绘出上述超声波探头的轮廓线,并使上述显示单元进行显示。

2. 根据权利要求 1 所述的超声波诊断装置,其特征在于,

还具备超声波体数据生成单元,其基于多个上述超声波图像,生成被检体的三维的超声波体数据,

上述参考图像生成单元使用上述生成的超声波体数据,生成上述参考图像。

3. 根据权利要求 1 所述的超声波诊断装置,其特征在于,

使用表示将上述超声波探头投影到上述参考图像的剖面的形状的轮廓线来显示上述超声波探头标志。

4. 根据权利要求 1 所述的超声波诊断装置,其特征在于,

使用表示上述超声波探头的剖面的剖面形状的区域来显示上述超声波探头标志。

5. 根据权利要求 1 所述的超声波诊断装置,其特征在于,

上述参考图像生成单元生成由不同剖面构成的多个参考图像,在 1 个参考图像上重叠显示表示其他参考图像的层间距的标志,并强调显示表示上述显示单元所显示的其他参考图像的层间距的标志。

6. 根据权利要求 1 所述的超声波诊断装置,其特征在于,

还具备第一图像处理单元,其在上述超声波图像上重叠显示表示上述参考图像的层间距的标志,并强调显示表示层间距的标志,该层间距表示上述显示单元所显示的参考图像的剖面位置。

7. 根据权利要求 1 所述的超声波诊断装置,其特征在于,

还具备:

第二位置检测单元,其检测向被检体穿刺的穿刺针的位置以及姿势;和

路径计算单元,其基于检测出的穿刺针的位置以及姿势,计算上述穿刺针的芯线的延长线的位置,

上述参考图像生成单元将表示计算出的穿刺针的芯线的延长线的标志重叠显示于上述参考图像。

8. 根据权利要求 7 所述的超声波诊断装置,其特征在于,

上述参考图像生成单元生成包括上述穿刺针的芯线的延长线并由与该延长线平行的

剖面构成的上述参考图像。

9. 根据权利要求 1 所述的超声波诊断装置,其特征在于,

还具备:

第二位置检测单元,其检测向被检体穿刺的穿刺针的位置以及姿势;

路径计算单元,其基于检测出的穿刺针的位置以及姿势,计算上述穿刺针的芯线的延长线的位置;和

第二图像处理单元,其将表示计算出的上述穿刺针的芯线的延长线的标志重叠显示于上述超声波图像。

10. 根据权利要求 1 所述的超声波诊断装置,其特征在于,

上述参考图像生成单元具有提取上述超声波图像的视场区域,在相互正交的各参考图像中使视场外区域所对应的区域的亮度降低的功能。

11. 根据权利要求 1 所述的超声波诊断装置,其特征在于,

上述参考图像生成单元具有提取上述超声波图像的视场区域,在相互正交的各参考图像中不显示视场外区域所对应的区域的功能。

12. 一种超声波图像显示方法,包括:

使用被检体的三维体数据,生成多个任意剖面的参考图像的步骤;

在参考图像上重叠显示表示超声波探头的位置的超声波探头标志的步骤;和

显示基于从超声波探头接收的反射波的超声波图像与参考图像的步骤,

上述超声波图像显示方法的特征在于,

在生成上述参考图像的步骤中,在每个上述参考图像中生成表示其他参考图像的位置的线,并且在上述超声波探头的超声波发射面位于该参考图像内的情况下描绘出表示上述超声波探头的形状的区域,而在上述超声波探头的超声波发射面未处于该参考图像内的情况下仅描绘出上述超声波探头的轮廓线,并在显示步骤中进行显示。

## 超声波诊断装置以及超声波图像显示方法

### 技术领域

[0001] 本发明涉及超声波诊断装置以及超声波图像显示方法,特别涉及超声波图像的显示技术。

### 背景技术

[0002] 由超声波诊断装置进行的诊断存在以下优点:医师等手术实施者通过用超声波探头对诊断部位进行扫描,从而容易地实时获得诊断部位的剖面图像。另一方面,超声波剖面图像(以下,称作超声波图像。)与由磁共振拍摄装置(以下,称作MRI装置。)或X射线计算机剖面装置(以下,称作X射线CT装置。)得到的剖面图像相比,难以被看做是来自被检体全身的形态的信息。

[0003] 为此,例如,在专利文献1中,公开了下述的超声波诊断装置:通过基于安装在超声波内窥镜中的位置检测传感器来检测超声波内窥镜的位置以及姿势,由此根据预先拍摄到的MRI图像或CT图像的体数据重建与超声波图像相同剖面的图像,并使该重建图像与超声波图像同步,将其显示在监视器上。

[0004] 在先技术文献

[0005] 专利文献

[0006] 专利文献1:JP特开2009-095371号公报

### 发明内容

[0007] 发明要解决的课题

[0008] 在专利文献1中,虽然能补充超声波图像的形态的信息,但是存在超声波图像与超声波探头的位置关系不明确的问题。特别是,在被检体的体腔内插入超声波探头进行拍摄的手法中,由于不能目视超声波探头的位置,所以存在上述的问题变得更加显著的趋势。

[0009] 本发明正是鉴于上述问题而做出的,其目的在于提供一种能提示超声波探头与显示画面的位置关系的超声波诊断装置以及超声波图像显示方法。

[0010] 用于解决课题的单元

[0011] 为了解决上述课题,本发明所涉及的超声波诊断装置,其特征在于,具备:超声波探头,其发射超声波,并且接收上述超声波的反射波;

[0012] 第一位置检测单元,其检测上述超声波探头的位置;超声波图像生成单元,其使用基于上述反射波的反射回波信号来生成超声波图像;参考图像生成单元,其使用被检体的三维体数据,生成任意剖面的参考图像,并在该参考图像重叠显示表示上述超声波探头的位置的超声波探头标志;和显示单元,其显示上述超声波图像与上述参考图像。

[0013] 另外,本发明的超声波图像显示方法,包括:使用被检体的三维体数据,生成任意剖面的参考图像的步骤;在参考图像重叠显示表示超声波探头的位置的超声波探头标志的步骤;和显示基于从超声波探头接收的反射波的超声波图像与参考图像的步骤。

[0014] 发明效果

[0015] 根据本发明,能提供通过显示重叠显示了超声波探头标志的参考图像,从而能提示超声波探头与显示画面的位置关系的超声波诊断装置以及超声波图像显示方法。

## 附图说明

[0016] 图 1 是表示超声波诊断装置的整体概略结构的示意图。

[0017] 图 2 是表示超声波探头 2 的概略结构的说明图。

[0018] 图 3 是表示超声波发射面与超声波图像、以及第一参考图像、第二参考图像以及第三参考图像的位置关系的说明图,(a) 表示超声波发射面与由从此处发射的超声波而形成的超声波图像的位置关系,(b) 表示各参考图像以及它们的位置关系。

[0019] 图 4 是表示第一实施方式中的画面显示例的说明图。

[0020] 图 5 是表示在选择了第三参考图像的状态下使轨迹球朝上方向旋转的情况下,第三参考图像向深度方向连续地切换的概念的说明图,(a) 表示轨迹球的操作与伴随其的画面迁移,(b) 表示伴随轨迹球的操作的第三参考图像的位置以及表示其的标志的移动。

[0021] 图 6 是表示在选择了第三参考图像的状态下使轨迹球朝下方向旋转的情况下,第三参考图像向与深度方向相反方向连续地切换的概念的说明图,(a) 表示轨迹球的操作与伴随其的画面迁移,(b) 表示伴随轨迹球的操作的第三参考图像的位置以及表示其的标志的移动。

[0022] 图 7 是表示在选择了第二参考图像的状态下使轨迹球朝右方向旋转的情况下,第二参考图像向与深度方向正交的方向(图 7 的纸面上的右方向)连续地切换的概念的说明图,(a) 表示轨迹球的操作与伴随其的画面迁移,(b) 表示伴随轨迹球的操作的第二参考图像的位置以及表示其的标志的移动。

[0023] 图 8 是在选择了第三参考图像的状态下,使轨迹球向右旋转时的画面迁移的说明图,(a) 表示包括第三参考图像的画面迁移,(b) 表示第三参考图像的位置的移动。

[0024] 图 9 是表示使第三参考图像向超声波发射面内的多个方向移动的状态的说明图,(a) 表示轨迹球的操作方向,(b) 表示各操作方向所对应的移动后的第三参考图像。

[0025] 图 10 是表示在选择了第二参考图像的状态下,通过旋转方向切换按钮 49,将旋转方向设定为“进深·跟前·左·右”的基础上,使轨迹球 16t 向上下、左右方向旋转的情况下显示的第二参考图像的说明图,(a) 表示第二参考图像的旋转方向以及轨迹球的操作方向,(b) 表示旋转后的第二参考图像。

[0026] 图 11 是表示第二实施方式所涉及的显示画面的一个例子的说明图,表示使用了图 2 的超声波探头 C 的情况下的显示例。

[0027] 图 12 是表示第二实施方式所涉及的显示画面的一个例子的说明图,表示使用了图 2 的超声波探头 A 的超声波发射面 21 的情况下的显示例。

## 具体实施方式

[0028] 以下,基于附图对本发明的实施方式进行说明。在以下的说明中,对相同功能部分赋予相同附图标记并省略重复说明。

[0029] 首先,基于图 1 对本发明的实施方式所涉及的超声波诊断装置的概略结构进行说明。图 1 是表示本发明的实施方式所涉及的超声波诊断装置的整体概略结构的示意图。超

声波诊断装置 10 主要具有超声波诊断装置主体 1、超声波探头 2、位置传感器 4、源头产生源 5 以及监视器 15 而构成。超声波诊断装置主体 1 大体分为生成超声波图像的系统、生成诊断超声波图像时参照的参考图像的系统。生成超声波图像的系统包括：基于来自超声波探头 2 的反射回波信号生成超声波图像的超声波图像生成部 6；临时存储多枚超声波图像的 CINE 存储器 7；和基于多枚超声波图像生成三维的超声波体数据的超声波体数据生成部 8。生成参考图像的系统具备：对例如 MRI 装置、CT 装置、其他超声波诊断装置等的医疗用图像诊断装置 17 拍摄的三维体数据进行储存的体数据记录部 9；基于位置传感器 4 以及源头产生源 5 的信号，检测超声波探头 2 的位置以及姿势的扫描面取得部 11；基于体数据存储部 9 中存储的被检体的三维体数据或超声波体数据来生成参考图像的参考图像生成部 12，该参考图像是对超声波图像进行诊断之际参照的参照图像；生成表示参考图像的剖面位置的引导图像的引导图像生成部 13；和接受参考图像的移动 / 旋转的种类、移动量 / 旋转量、移动方向 / 旋转方向的输入的移动·旋转信号输入部 16。进而，超声波诊断装置主体 1 包括将超声波图像与参考图像的剖面位置建立对应地进行显示处理的图像处理部 14。

[0030] 进而，超声波诊断装置主体 1 具备路径计算部 53。该路径计算部 53 是计算穿刺针 51 的进入路径的部件。另外基于通过位置传感器固定机构 54 而固定于穿刺针 51 的位置传感器 52 和源头产生源 5 的输出信号，计算穿刺针 51 的当前位置、倾斜度，也可以计算其芯线的延长，以作为穿刺针 51 的进入路径。穿刺针 51、位置传感器 52、路径计算部 53 以及位置传感器固定机构 54 是在第二实施方式中使用的部件。

[0031] 此外，虽然省略了图示，但超声波诊断装置主体 1 具备输入由医疗用图像诊断装置 17 拍摄的被检体的三维体数据、由其它的超声波诊断装置拍摄的超声波体数据等的接口。另外，经由接口将超声波诊断装置主体 1 与医疗用图像诊断装置 17 直接连接，接受三维体数据，将其保存于体数据记录部 9 中。进而，也可以经由网络或者经由 USB 存储器等能够携带的记录介质，将三维体数据保存于超声波诊断装置主体 1 内的体数据记录部 9 中。以下，对各构成要素的详情进行说明。

[0032] 超声波探头 2 从超声波发射面发送超声波，并且接收超声波的反射波，将反射回波信号输出到超声波图像生成部 6。

[0033] 超声波图像生成部 6 在超声波探头 2 的进退方向（在为超声波探头 2 向被检体的体腔内被插入时相当于插入方向）的各位置上，生成与 1 帧对应的超声波图像。然后，伴随超声波探头 2 的位置的移动，根据多个位置生成与多帧对应的超声波图像。CINE 存储器 7 临时存储与多帧对应的超声波图像。超声波体数据生成部 8 基于 CINE 存储器 7 中临时存储的超声波图像，生成将沿着一方向（超声波探头 2 的进退方向）的多帧的超声波图像堆积起来的三维的超声波体数据。体数据记录部 9 记录所生成的三维的超声波体数据，或记录医疗用图像诊断装置 17 拍摄到三维体数据。

[0034] 用于检测超声波探头 2 的位置以及姿势的磁传感器等的位置传感器 4 通过在超声波探头 2 安装的位置传感器固定机构 3 而固定在超声波探头 2 上。另外，在包括被检体的坐标系中，使磁场等发射源头产生的源头产生源 5 例如被配置在横放被检体的床的旁边等。这些位置传感器 4 以及源头产生源 5 与扫描面取得部 11 电连接，来自位置传感器 4 与源头产生源 5 的输出信号被输出到扫描面取得部 11。

[0035] 扫描面取得部 11 具有：基于来自位置传感器 4 或源头产生源 5 的输出信号，取得

超声波探头 2 的位置·倾斜角度等的位置信息,运算超声波探头 2 的三维的位置以及倾斜角等,计算出超声波探头 2 的扫描面(超声波图像的剖面)的坐标的扫描面运算部 11a;和对所计算出的扫描面的坐标进行记录的扫描面记录部 11b。在本实施方式中,作为超声波探头 2 的位置检测的例子而例示了基于磁场进行的位置检测,但并不限于此,也可以使用各种公知的位置检测方法。计算出的扫描面的坐标被输出到参考图像生成部 12 以及图像处理部 14。

[0036] 参考图像生成部 12 利用由扫描面取得部 11 计算出的坐标,根据在体数据记录部 9 中记录的三维体数据,生成与超声波图像相同剖面的参考图像(以下,称作第一参考图像。)、以第一参考像的深度方向为旋转轴旋转  $90^{\circ}$  或  $270^{\circ}$  的参考图像(以下,称作第二参考图像。))以及与超声波 探头 2 的超声波发射面平行的参考图像(以下,称作第三参考图像),另外生成任意剖面的参考图像。进而,参考图像生成部 12 进行在所生成的各参考图像上重叠显示表示其他参考图像的位置的虚线,或者不显示这些虚线的处理。

[0037] 参考图像生成部 12 基于扫描面坐标,运算超声波图像内的超声波的发射区域(也称作视场区域)的坐标,对第一、第二、第三参考图像,进行使超声波的发射区域外的区域的亮度降低,或者不显示发射区域外的区域的处理。

[0038] 进而,参考图像生成部 12 对应于超声波探头 2 的运动,变更参考图像的图像尺寸以及帧速率,由此能变更重建参考图像的速度。即,在超声波探头 2 向进退方向的运动快的情况下,与画质相比优先帧速率,高速地描绘参考图像。相反,在超声波探头 2 的运动速度慢的情况下,与帧速率相比优先画质,重建参考图像来进行描绘。由此,能追随超声波探头 2 的运动来显示参考图像。

[0039] 参考图像生成部 12 将表示各参考图像的剖面位置的位置信息与所生成的参考图像输出到图像处理部 14。表示各参考图像的剖面位置的位置信息也输出到引导图像生成部 13。即,参考图像生成单元(参考图像生成部 12)生成由不同剖面构成的多个参考图像,在 1 个参考图像上,重叠显示表示其他参考图像的层间距的标志,强调显示表示层间距的标志,该层间距表示显示单元(监视器 15)所显示的其他参考图像的剖面位置。

[0040] 另外,还具备第一图像处理单元(引导图像生成部 13),其在超声波图像上,重叠显示表示参考图像的层间距的标志,强调显示表示层间距的标志,该层间距表示显示单元(监视器 15)所显示的参考图像的剖面位置。

[0041] 引导图像生成部 13 利用体数据记录部 9 中记录的被检体的三维体数据与由参考图像生成部 12 得到的参考图像的剖面位置信息,生成在被检体的三维可视图像上用半透明彩色重叠显示参考图像的剖面而成的引导图像。作为用于引导图像所使用的被检体的三维图像的制作手法例如可以采用体绘法或面绘法等的方法。生成的引导图像被输出到图像处理部 14。

[0042] 此外,通过医疗用图像断装置 17 取得的被检体的三维体数据、和超声波探头 2 位置之间的对应的建立,例如可以使用下述等的公知的手法来实现:将由被检体的三维体数据构成的被检体图像和由超声波探头 2 得到的超声波图像显示在监视器 15 上,由操作者利用定位设备指示上述被检体图像所包含的特征的部位和上述超声波图像所包含的相同特征的部位。另外,将取得超声波图像时的进退方向的位置信息建立关联地存储超声波图像。

[0043] 图像处理部 14 与扫描面取得部 11、CINE 存储器 7、参考图像生成部 12、引导图像

生成部 13 连接。另外,从 CINE 存储器 7 取得超声波图像,从参考图像生成部 12 取得参考图像,从引导图像生成部 13 取得引导图像。另外,利用扫描面取得部 11 计算出的扫描面的坐标与参考图像的剖面位置信息,进行在超声波图像上重叠显示 / 不显示表示参考图像的位置的虚线的处理。进而,进行用于将超声波图像、参考图像以及引导图像的位置建立对应,并使监视器 15 进行显示的处理。

[0044] 例如,也可以并排显示超声波图像与参考图像,也可以将参考图像半透明化并在超声波图像重叠显示。在重叠了的情况下,在一个图像中能够容易比较超声波图像与参考图像。此外,能够适当地合成显示由 CINE 存储器 7、参考图像生成部 12、引导图像生成部 13 生成的图像。

[0045] 进而,图像处理部 14 进行用半透明彩色在引导图像上重叠扫描面的图像处理。由此,手术实施者能够利用三维图形掌握被检体与超声波探头 2 的扫描面的位置关系。此外,在本实施方式中,由于第一参考图像的位置与超声波图像的扫描面的位置一致,所以在以下的说明中,选取了在引导图像上显示第一参考图像的位置的例子,但也可以将第一参考图像换为超声波图像的扫描面。

[0046] 另外,在后述的第二实施方式中,图像处理部 14 也与路径计算部 53 连接,也能将从路径计算部 53 取得的穿刺针 51 的路径、位置或者其芯线的延长线的位置,重叠显示于超声波图像。

[0047] 在移动·旋转信号输入部 16 上连接鼠标、轨迹球等的定位设备和键盘等的输入装置。另外,若手术实施者操作这些输入装置,选择移动或者旋转的种类、以及移动方向或者旋转方向,进而输入移动量以及旋转角度,则移动·旋转信号输入部 16 取得这些输入值,并将其输出到参考图像生成部 12。另外,移动·旋转信号输入部 16 也可以接受成为移动或者旋转的对象的图像的选择输入。

[0048] 参考图像生成部 12 根据输入值对参考图像进行移动、旋转,引导图像生成部 13 基于从参考图像生成部 12 取得的参考图像的位置信息移动引导图像上的参考图像的位置。伴随于此,图像处理部 14 移动表示在超声波图像上重叠的参考图像的位置的标志。

[0049] 或者,若利用由鼠标、轨迹球等的定位设备等构成的操作装置使重叠于引导图像的参考图像的位置、重叠于超声波图像的参考图像的位置移动·旋转,则移动·旋转信号输入部 16 检测该移动量·旋转量,参考图像生成部 12 根据检测出的输入值生成新的参考图像,也更新显示监视器 15 的参考图像。

[0050] 超声波诊断装置 10 还具备将观察部位移近·移离的操作输入装置。若将观察部位移近·移离,则在由超声波图像生成部 6 生成的超声波图像中,变更观察部位的显示倍率。伴随于此,参考图像生成部 12 使参考图像的显示倍率变更(新生成),使得与新的超声波图像的显示倍率一致。显示倍率被变更的超声波图像或参考图像在监视器 15 中被更新显示。

[0051] 接下来,基于图 2 对超声波探头 2 进行说明。图 2 是表示超声波探头 2 的概略结构的说明图。

[0052] 作为超声波探头 2,可以使用从 2 个超声波发射面同时取得 2 个超声波图像的双平面形式的超声波探头 A、切换 2 个超声波发射面取得 1 个超声波图像的非双平面形式的超声波探头 B、和具备 1 个超声波发射面的超声波探头 C。

[0053] 超声波探头 A 是被插入到包含前列腺区域的被检体的体腔内,并在体腔内收发超

声波的装置。超声波探头 A 具备 2 个超声波发射面 20、21。超声波发射面 20 被配备在超声波探头 A 的前端部。另外，从超声波发射面 20 发射的超声波的深度方向 dp1 与超声波发射面 20 垂直。通过从超声波发射面 20 发射的超声波拍摄的图像成为第一剖面图像 22。超声波发射面 21 与超声波发射面 20 相比更靠超声波探头 A 的中央地配备。另外，从超声波发射面 21 发射的超声波的深度方向与超声波发射面 21 垂直。通过从超声波发射面 21 发射的超声波拍摄的图像成为第二剖面图像 23。

[0054] 超声波探头 B 是非双平面超声波探头，其具有 2 个超声波发射面 24、25，切换各超声波发射面 24、25，取得来自某一方的超声波发射面的超声波图像。从超声波发射面 24 得到的图像是第三剖面图像 26，从超声波发射面 25 得到的图像是第四剖面图像 27。各超声波发射面 24、25 的深度方向相对于各超声波发射面而垂直。

[0055] 超声波探头 C 是具备 1 个超声波发射面 28 的超声波探头。从超声波发射面 28 得到的图像是第五剖面图像 29。

[0056] 本实施方式中使用的超声波探头 2 也可以是超声波探头 A、B、C 的任一个。另外，并不限于插入被检体的体腔内的超声波探头，对于例如腹部回波所使用的从体表面向体内收发超声波的超声波探头，也能适用本发明。

[0057] < 第一实施方式 >

[0058] 第一实施方式的超声波诊断装置 10 是下述的实施方式：显示正交 3 剖面的参考图像、和将这些参考图像的剖面位置重叠显示于三维被检体图像上的引导图像，在参考图像上重叠显示表示超声波探头 2 的位置的标志。

[0059] 更具体地说，第一实施方式根据在体数据记录部 9 中记录的三维体数据，生成由与超声波图像相同剖面的图像构成的第一参考图像、使第一参考图像沿着超声波的深度方向旋转 90° 或者 270° 的第二参考图像、另外由与超声波发射面平行的剖面构成的第三参考图像，在这些参考图像上，重叠显示表示超声波探头的位置的标志。

[0060] 在本实施方式中，如上所述，以显示与超声波图像的剖面相同剖面、以及与超声波图像的剖面正交的 2 轴的剖面的参考图像的情况为例进行了说明，但参考图像并不限于这些 3 轴剖面，也可以是由使这些 3 轴剖面移动·旋转到任意的位置而成的任意的剖面构成的图像。另外，在本实施方式中，基于超声波体数据生成参考图像，但也可以基于体数据记录部 9 中记录的通过 MRI 装置或 X 射线 CT 装置得到的三维体数据来生成参考图像。

[0061] 以下，基于图 3 至图 10，对第一实施方式进行说明。图 3 是表示超声波发射面与超声波图像、以及第一参考图像、第二参考图像及第三参考图像的位置关系的说明图，(a) 表示超声波发射面和由从此处发射的超声波而形成的超声波图像的位置关系，(b) 表示各参考图像以及它们的位置关系。图 4 是表示第一实施方式中的画面显示例的说明图。

[0062] 图 5 是表示在选择了第三参考图像的状态下使轨迹球向上方向旋转的情况下，第三参考图像向深度方向连续地切换的概念的说明图，(a) 表示表示轨迹球的操作与伴随其的画面迁移，(b) 表示伴随轨迹球的操作的第三参考图像的位置以及表示其的标志的移动。图 6 是表示在选择了第三参考图像的状态下使轨迹球向下方向旋转的情况下，第三参考图像向与深度方向相反方向连续地切换的概念的说明图，(a) 表示伴随轨迹球的操作与伴随其的画面迁移，(b) 表示伴随轨迹球的操作的第三参考图像的位置以及表示其的标志的移动。

[0063] 图 7 是表示在选择了第二参考图像的状态下使轨迹球向右方向旋转的情况下,第二参考图像向与深度方向正交的方向(图 7 的纸面上的右方向)连续地切换的概念的说明图,(a)表示轨迹球的操作与伴随其的画面迁移,(b)表示伴随轨迹球的操作的第二参考图像以及表示其的标志的位置的移动。图 8 是表示在选择了第三参考图像 33 的状态下,使轨迹球向右旋转时的画面迁移的说明图,(a)表示包含第三参考图像的画面迁移,(b)表示第三参考图像的位置的移动。

[0064] 图 9 是表示使第三参考图像向超声波发射面内的多个方向移动的状态的说明图,(a)表示轨迹球的操作方向,(b)表示各操作方向所对应的移动后的第三参考图像。图 10 是表示在选择了第二参考图像的状态下,通过旋转方向切换按钮 49,将旋转方向设定在“进深·跟前·左·右”的基础上,使轨迹球 16t 向上下、左右方向旋转的情况下显示的第二参考图像的说明图,(a)表示第二参考图像的旋转方向以及轨迹球的操作方向,(b)表示旋转后的第二参考图像。

[0065] 首先,对超声波发射面与超声波图像、以及第一参考图像、第二参考图像以及第三参考图像的位置关系进行说明。在以下的说明中,虽然对使用图 2 的超声波探头 C 作为超声波探头 2 的例子进行说明,但对于从超声波探头 A、B 的各超声波发射面取得的超声波图像也能适用本发明。

[0066] 如图 3(a)所示,由从超声波探头 C 的前端部配备的超声波发射面 28 发射的超声波生成的超声波图像 29 为朝向深度方向  $dp_1$  扩展的扇状的区域。

[0067] 在图 3(b)的(b-1)所示的三维体数据 30 中,将从与超声波图像 29 相同的剖面提取的图像称作第一参考图像 31。第一参考图像 31 与平行于后述的超声波发射面 28 的第三参考图像 33 正交(参照图 3(b)的(b-2))。

[0068] 另外,在本实施方式中将使第一参考图像 31 以深度方向  $dp_1$  为旋转轴旋转了  $90^\circ$  或  $270^\circ$  的图像称作第二参考图像 32。第二参考图像 32 与第一参考图像 31 正交。另外,第二参考图像 32 也与平行于后述的超声波发射面 28 的第三参考图像 33 正交(参照图 3(b)的(b-3))。

[0069] 进而,在本实施方式中,将从平行于超声波发射面 28 的剖面提取的图像称作第三参考图像 33。第三参考图像 33 分别与第一参考图像 31 以及第二参考图像 32 正交(参照图 3(b)的(b-3))。

[0070] 此外,在图 3~图 10 中,在白底上用黑色的点描绘出标志 31m,该标志 31m 表示超声波图像 29 以及第一参考图像 31 的视场区域、以及后述的引导图像中的第一参考图像 31 的位置。此外,黑字上白色的点表示位于视场区域内并且拍摄了被检体的肠内的区域。用右下斜线的阴影线描绘出第二参考图像 32 的视场区域、以及后述的引导图像中的表示第二参考图像 32 的位置的标志 32m,用左下斜线的阴影线描绘出第三参考图像 33 的视场区域、以及后述的引导图像中的表示第三参考图像 33 的位置的标志 33m。进而,使用右下以及左下斜线的格子状的阴影线描绘出视场外区域。另外,位于超声波图像 29 以及第一参考图像的视场外区域内的白圈是表示超声波图像 29 以及第一参考图像的视点位置的标记(定向标志)。关于在第二实施方式的说明使用的图 11、图 12 也一样。

[0071] 参考图像生成部 12 具有提取出由超声波探头 2 得到的超声波图像 29 的视场区域(或者视场外区域),并在各参考图像(第一参考图像 31、第二参考图像 32、第三参考图像

33) 中使视场外区域所对应的区域的亮度降低的功能。另外,参考图像生成部 12 具有在各参考图像(第一参考图像 31、第二参考图像 32、第三参考图像 33)中不显示视场外区域所对应的区域的功能。各参考图像(第一参考图像 31、第二参考图像 32、第三参考图像 33)相互正交。

[0072] 即,参考图像生成单元(参考图像生成部 12)具有提取超声波图像的视场区域,在相互正交的各参考图像中使视场外区域所对应的区域的亮度降低的功能。另外,参考图像生成单元(参考图像生成部 12)具有提取超声波图像的视场区域,在相互正交的各参考图像中不显示视场外区域所对应的区域的功能。

[0073] 另外,通过手术实施者的设定,也能选择各参考图像(第一参考图像 31、第二参考图像 32、第三参考图像 33)的视场外区域所对应的部分的显示或者不显示。通过这些功能,超声波图像与各参考图像(第一参考图像 31、第二参考图像 32、第三参考图像 33)的对应关系变得明确,手术实施者能够容易地把握两图像的对应关系。

[0074] 图 3(b)的(b-4)所示的图像是从三维体数据 30 提取并生成的第一参考图像 31。另外,第一参考图像 31 内的虚线 34 表示第二参考图像 32 的位置,虚线 35 表示第三参考图像 33 的位置。由此,容易把握所显示的第一参考图像 31、第二、第三参考图像 32、33 的位置关系。另外,也使超声波图像 29 显示表示第二参考图像 32 以及第三参考图像 33 的位置的虚线 34、35。

[0075] 图 3(b)的(b-5)所示的图像是从三维体数据 30 提取并生成的第二参考图像 32。在第二参考图像 32 上重叠显示表示超声波探头 2 的位置的插图 37。插图 37 用区域 37r 表示第二参考图像 32 中的超声波探头 2 的剖面形状,用虚线 371 表示从第二参考图像 32 看到的超声波探头 2 的轮廓。换句话说,虚线 371 是将超声波探头 2 平行投影到第二参考图像 32 时的轮廓线。即,使用表示将超声波探头 2 投影到参考图像的剖面的形状的轮廓线来显示超声波探头标志。使用表示超声波探头 2 的剖面中的剖面形状的区域来显示超声波探头标志。

[0076] 由此,在超声波探头 2 的超声波发射面 28 位于第二参考图像 32 内的情况下,在插图 37 内描绘出矩形区域 37r(其边饰成为虚线 371),在没有位于第二参考图像 32 内的情况下,在插图 37 内没有描绘出矩形区域 37r,仅描绘出轮廓线 371。在图 3 的第二参考图像 32 的情况下,由于超声波探头 2 的超声波发射面 28 的一部分包含在第二参考图像 32 中,所以描绘出包含了矩形区域 37r 的插图 37。

[0077] 进而,在第二参考图像 32 显示第一参考图像 31 上所显示的视场外区域 38。视场外区域 38 与视场区域相比使亮度降低地显示。进而,第二参考像图像 32 重叠显示表示第一参考图像 31 的位置的虚线 36 以及表示第三参考图像 33 的位置的虚线 35。

[0078] 图 3(b)的(b-6)所示的图像是从三维体数据 30 提取并生成的第三参考图像 33。在第三参考图像 33 重叠显示表示超声波探头 2 的位置的插图 39。插图 39 用区域 39r 表示第三参考图像 33 中的超声波探头 2 的剖面形状,用虚线 391 表示从第三参考图像 33 看到的超声波探头 2 的轮廓。换句话说,虚线 391 是将超声波探头 2 平行投影到第三参考图像 33 时的轮廓线。

[0079] 由此,在超声波探头 2 的超声波发射面 28 位于第三参考图像 33 内的情况下,在插图 39 内描绘出矩形区域 39r,在没有位于第三参考图像 33 内的情况下,在插图 39 内没有描

绘出矩形区域 39r, 仅描绘出轮廓线 39l。在图 3 的第三参考图像 33 的情况下, 由于超声波探头 2 的超声波发射面 28 的一部分被包含在第三参考图像 33, 所以描绘出包含了矩形区域 39r 的插图 39。

[0080] 进而, 在第三参考图像 33 显示第一参考图像 31 上所显示的视场外区域 40。视场外区域 40 与视场区域相比使亮度降低地来显示。进而, 第三参考像图像 33 重叠显示表示第一参考图像 31 的位置的虚线 36 以及表示第二参考图像 32 的位置的虚线 34。

[0081] 上述虚线 34 ~ 36 例如按每个剖面改变虚线的颜色, 或以单点划线或双点划线、虚线等的显示形态区分虚线的种类, 或使用虚线的颜色与种类的两种, 按照每个参考图像进行区分。另外, 在以虚线的颜色区分参考图像的情况下, 为了明确与该虚线所对应的参考图像的对应关系, 也可以以对应的虚线的颜色对参考图像的显示区域做边饰, 或附上由同颜色或者相同的显示形态构成的图像识别标志。将这些虚线 34 ~ 36 重叠显示于参考图像的处理通过参考图像生成部 12 来执行。另外, 在本实施方式中, 在表示超声波探头 2 的插图 37、39 中, 虽然并用了矩形状区域 37r、39r 与轮廓线 37l、39l, 但也可以使用其中 1 个。

[0082] 接着基于图 4 至图 9, 对第一实施方式的显示画面进行说明。

[0083] 如图 4 所示, 在本实施方式所涉及的画面 41 上, 显示超声波图像 29、由与超声波图像 29 相同剖面构成的第一参考图像 31、使第一参考图像 31 旋转 90° 或者 270° 的第二参考图像 32、与超声波发射面平行的第三参考图像 33 以及引导图像 42。进而, 在画面 41 上配备执行各种功能的软按钮。在这些软按钮中包含: 超声波图像上的引导线的 ON / OFF 切换按钮 43; 参考图像上的引导线的 ON / OFF 切换按钮 44; 在参考图像上表示超声波探头的位置的插图显示的 ON / OFF 切换按钮 45; 导航功能的 ON / OFF 切换按钮 46; 作为移动或者旋转的图像, 选择第二参考图像或者第三参考图像的任一个的图像选择按钮 47; 移动方向 (进深 · 跟前方向 / 相同平面内的任意方向) 切换按钮 48 以及旋转方向 (进深 · 跟前方向 · 左 · 右 / 上下方向) 切换按钮 49。

[0084] 引导图像 42 基于由 MRI 装置或 CT 装置拍摄的被检体的三维的体数据, 例如实施体绘法, 从而在将被检体的三维的内部构造可视化的三维可视化图像上, 重叠显示表示第一参考图像的位置的标志 31m、表示第二参考图像的位置的标志 32m 和表示第三参考图像的位置的标志 33m。

[0085] 手术实施者若按压超声波图像上的引导线的 ON / OFF 的切换按钮 43, 则在超声波画面上也能选择所对应的虚线 34、35 的显示 / 不显示。此外, 在超声波图像 29 上重叠显示虚线 34、35 的处理由图像处理部 14 进行。

[0086] 手术实施者若按压参考图像上的引导线的 ON / OFF 的切换按钮 44, 则能够选择表示在第一参考图像 31、第二参考图像 32、第三参考图像 33 上重叠显示的其他参考图像的位置的虚线 34、35、36 的显示 / 不显示。

[0087] 手术实施者若按下表示超声波探头的位置的插图显示的 ON / OFF 切换按钮 45, 则能够选择表示在第二参考图像 32、第三参考图像 33 上重叠显示的超声波探头的位置的插图 37、39 的显示 / 不显示。

[0088] 手术实施者若按压导航功能的 ON / OFF 切换按钮 46, 则切换为导航模式, 则强调显示预先作为默认而设定的第二参考图像 32 或者第三参考图像 33。关于导航模式的功能的详情在后面描述。

[0089] 手术实施者若按压图像选择按钮 47,则能选择第二参考图像 32 或者第三参考图像 33 的任何一方。图像选择方法除了由在监视器 15 上搭载的屏幕按钮构成的图像选择按钮 47 之外,还可以使用未图示的超声波诊断装置 10 的中央控制台上的图像选择按钮。进而,在按压位于未图示的超声波诊断装置 10 的中央控制台上的指针显示按钮,在监视器 15 上显示了指针后,也可以由该指针直接选择第二参考图像 32 或者第三参考图像 33。

[0090] 另外,在进入导航模式前,预先通过图像选择按钮 47,也能将进入导航模式之际选择的图像设定作为默认设定。

[0091] 手术实施者若按压移动方向切换按钮 48,则能对使所选择的图像(在画面 41 中为第三参考图像 33)沿着图 4 的纸面上的进深·跟前方向移动,或者沿着相同平面内的任意的方向移动进行选择。

[0092] 手术实施者若按压旋转方向切换按钮 49,则能对使所选择的图像(在画面 41 中为第三参考图像 33)以图 4 的纸面上的左右方向或图 4 的纸面上的上下方向为旋转轴进行的旋转的某一个进行选择。

[0093] 在上述导航模式下,虽然强调显示预先作为默认而设定的参考图像,但存在伴随于此的几个强调显示。以下以第二参考图像 32 被设定为默认的情况为例进行说明。

[0094] 在第二参考图像 32 被选择为默认图像的状态下按压图像选择按钮 47,能将第三参考图像 33 选择为导航模式使用的图像。导航模式下的强调显示例如可以通过以颜色或粗线等对图像的周围做边饰等根据强调显示的有无而不同的显示形态来实现。画面 41 表示第三参考图像 33 通过重叠显示显示框 50 而被强调显示,并且解除了第二参考图像 32 的强调显示的状态。

[0095] 另外,在导航模式下,强调显示表示在超声波图像 29 上以及没有被强调的参考图像,即第一参考图像 31 以及第二参考图像 32 上所显示的、被强调的参考图像,即第三参考图像 33 的显示位置的虚线 35。

[0096] 进而,表示在引导图像 42 上显示的被强调的参考图像,即第三参考图像 33 的位置的标志 33m 也一并被强调显示。

[0097] 另外在导航模式下,显示表示没有被强调显示的图像(即在画面 41 中为超声波图像 29、第一参考图像 31 以及第二参考图像 32)所显示的、被强调的参考图像(即在画面 41 中为第三参考图像 33)的当前的显示位置的虚线 35。虚线 35 对应于第三参考图像 33 的移动间距,按照虚线 35A、35B、35C...、35a、35b、35c...进行移动的同时,并始终被显示。此外,虚线 35 的添加字之中,大文字按照朝深度变深的方向从当前的显示位置离开的顺序描绘为 A、B、C...,小文字按照深度变浅的方向从当前的显示位置离开的顺序描绘为 a、b、c...。

[0098] 在图 4 的状态下,在按压移动方向切换按钮 48,作为移动方向选择了进深·跟前方向后,若如图 5(a) 的 (a-1) 所示使超声波诊断装置 10 上的轨迹球 16t 向上方向旋转,或使能与超声波诊断装置 10 连接的未图示的定位设备、例如鼠标的鼠标滚轮向上方向旋转,则第三参考图像 33 沿着超声波的深度方向向深的方向(远离超声波探头 2 的方向:图 5(b) 的 (b-5) 中的箭头 B 方向)移动。

[0099] 由此,图 5(a) 的 (a-2) 所示的第三参考图像 33 如图 5(a) 的 (a-3) 所示切换为 33A、33B、33C...,并且超声波图像 29、第一参考图像 31、第二参考图像 32 上所显示的虚线 35 的强调显示按顺序向 35A、35B、35C...连续地移动。此时,若第三参考图像沿着深度方向 dp1

向更深的方向移动,则表示第三参考图像 33 所显示的超声波探头 2 的位置的插图 39 变为矩形状区域 39r 缓缓变小并且仅留下虚线 391 的显示。另外,若图 5(b) 的 (b-3) 所示的第三参考图像 33 沿着深度方向 dp1 向更深的方向移动,向图 5(b) 的 (b-4) 所示的第三参考图像 33c 迁移,则引导图像 42 所显示的剖面的标志 33m 也沿着深度方向 dp1 移动(从图 5(b) 的 (b-1) 的标志 33m 向该图的 (b-2) 的 33mC 移动)。

[0100] 相反,在图 4 的状态下,在按压移动方向切换按钮 48,作为移动方向选择了进深·跟前方向后,若如图 6(a) 的 (a-1) 所示使超声波诊断装置 10 上的轨迹球 16t 向下方向旋转,或使能与超声波诊断装置 10 连接的未图示的定位设备、例如鼠标的鼠标滚轮向下方向旋转,则第三参考图像 33 沿着超声波的深度方向 dp1 向浅的方向(靠近超声波探头 2 的方向:箭头 C 方向)移动。

[0101] 由此图 6(a) 的 (a-2) 所示的第三参考图像 33 如图 6(a) 的 (a-3) 所示,按顺序切换为 33a、33b、33c..., 并且超声波图像 29、第一参考图像 31、第二参考图像 32 上所显示的虚线 35 的强调显示也按顺序向 35a、35b、35c... 连续地移动。此时,关于表示第三参考图像 33 所显示的超声波探头 2 的位置的插图 39,随着第三参考图像 33 沿深度方向 dp1 向更浅的方向移动,插图 39 之中,表示第三参考图像 33 的包含在第三参考图像 33 的部分的矩形状区域 39r 的面积被渐渐放大显示。

[0102] 另外,若图 6(b) 的 (b-3) 所示的第三参考图像 33 沿深度方向 dp1 移动,向图 6(b) 的 (b-4) 所示的第三参考图像 33c 迁移,则表示引导图像 42 所显示的第三参考图像 33 的位置的标志 33m 也沿深度方向 dp1 移动(从图 6(b) 的 (b-1) 的标志 33m 向图 6(b) 的 (b-2) 的 33mc 移动)。

[0103] 接着基于图 7,对移动第二参考图像 32 的处理进行说明。在选择了第二参考图像 32 的状态下通过移动方向选择按钮 48 作为移动方向而选择了“进深·跟前方向”后,若图 7(a) 的 (a-1) 所示使轨迹球 16t 向右方向旋转,则第二参考图像 32 如图 7(b) 的 (b-3) 所示,在超声波体数据 30 内从基准位置沿着箭头 D 方向移动,向图 7(b) 的 (b-4) 所示的第二参考图像 32c 迁移。即,在与超声波探头 2 的位置关系中,如图 7(b) 的 (b-5) 所示,基准位置位于从超声波探头 2 发射的超声波的中心轴的位置,但伴随轨迹球 16t 的旋转沿箭头 D 方向移动,向第二参考图像 32c 迁移。伴随于此,表示图 7(b) 的 (b-1) 所示的引导图像 42 的位置的标志 32m 向图 7(b) 的 (b-2) 所示的标志 32mC 迁移。

[0104] 进而,伴随轨迹球 16t 的右方向的旋转,图 7(a) 的 (a-2) 所示的第二参考图像 32 如图 7(a) 的 (a-3) 所示,按顺序切换为 32A、32B、32C..., 并且在超声波图像 29、第一参考图像 31、第三参考图像 33 上所显示的虚线 34 分别按顺序向 34A、34B、34C... 连续地移动。此时,表示第二参考图像 32 所显示的超声波探头 2 的位置的插图 37 中,每次切换第二参考图像 32 的显示剖面,矩形状区域 37r 渐渐变小,不久变为仅显示虚线 371。这是因为由于每次切换第二参考图像 32 的剖面,视场就被更新,所以超声波探头 2 与第二参考图像 32 的位置关系变化。

[0105] 接着基于图 8 对超声波发射面内的移动进行说明。如图 8 所示,在监视器 15 上,在初始状态下如图 8(a) 的 (a-1) 所示,显示超声波图像 29 和基准位置处的第一参考图像 31、第二参考图像 32、第三参考图像 33。在超声波图像 29、第一参考图像 31、第二参考图像 32 上,显示表示第三参考图像 33 的位置的虚线 35。

[0106] 在此,在通过移动方向选择按钮 48 作为移动方向而选择了“相同平面”后,若使轨迹球 16t 向右方向旋转,则第三参考图像 33 在超声波体数据 30 内,从基准位置向第三参考图像 33R 迁移(参照图 8(b))。其结果,在监视器 15 上第三参考图像 33R 被更新显示(参照图 8 的(a)的(a-2))。此外,即使第三参考图像 33 向第三参考图像 33R 移动,表示超声波图像 29、第一参考图像 31、第二参考图像 32 上的第三参考图像 33 的虚线 35 的位置不变化,所以这些图像不变化。

[0107] 另外如图 9(a) 所示,若将轨迹球 16t 向 a1 ~ a8 的各方向旋转操作,则提取第三参考图像 33 的剖面位置根据轨迹球 16t 的旋转方向以及旋转量移动。在图 9(a) 中,若使轨迹球 16t 向旋转方向 a1、a2、a3、a4、a5、a6、a7、a8 的各方向移动,则第三参考图像 33 如图 9(b) 所示,从第三参考图像 33 分别向第三参考图像 33Front、33FrontR、33R、33BackR、33Back、33BackL、33L、33FrontL 迁移。在这些迁移后的图像上显示表示移动的超声波探头的位置的标志 39。

[0108] a1、a5 方向是沿着深度方向的移动。在沿着 a1 方向移动的情况下,重叠显示于超声波图像 29、第一参考图像 31、第二参考图像 32 的虚线 35 例如如图 8(a) 的(a-2) 所示向 35A、35B、35C 移动。

[0109] a3、a7 方向在超声波的发射面内,是沿着与深度方向正交的方向的移动。在该情况下,由于第三参考图像 33 在深度方向的位置不变化,所以表示超声波图像 29、第一参考图像 31、第二参考图像 32 上的第三参考图像 33 的虚线 35 的位置不变化。

[0110] a2、a8 方向是沿着深度方向深的方向和沿着与深度方向正交的方向伴随右或者左移动的移动。在该情况下,仅以与沿着第三参考图像 33 的深度方向对移动对应的量,表示超声波图像 29、第一参考图像 31、第二参考图像 32 上的第三参考图像 33 的虚线 35 的位置变化。

[0111] a4、a6 方向是沿着深度方向浅的方向和沿着与深度方向正交的方向伴随右或者左移动的移动。在该情况下,仅以与沿着第三参考图像 33 的深度方向的移动相应的量,表示超声波图像 29、第一参考图像 31、第二参考图像 32 上的第三参考图像 33 的虚线 35 的位置变化。

[0112] 接下来,基于图 10 对旋转移动进行说明。如图 10 所示,在通过图像选择按钮 47 选择了第二参考图像 32 的状态下,若通过旋转方向切换按钮 49,将旋转方向设定为“进深·跟前·左·右”的基础上使轨迹球 16t 向上方向旋转,则位于基准位置的第二参考图像 32(参照图 10(a) 的(a-1)) 以第二参考图像 32 的左右方向为旋转轴 Ax2,相对于监视器 15,向进深方向旋转(参照图 10(a) 的(a-2)),向第二参考图像 32s3 迁移(参照图 10(b))。

[0113] 若同样使轨迹球 16t 向下方向旋转,则第二参考图像 32 相对于监视器 15,作为旋转轴 Ax2 向跟前方向旋转(参照图 10(a) 的(a-3)),向第二参考图像 32s4 迁移(参照图 10(b))。

[0114] 若使轨迹球 16t 向左方向旋转,则以第二参考图像 32 的进深·跟前方向为旋转轴 Ax1,第二参考图像 32 向左旋转(参照图 10(a) 的(a-5)),向第二参考图像 32s2 迁移(参照图 10(b))。若同样使轨迹球 16t 向右方向旋转,则以第二参考图像 32 的进深·跟前方向为旋转轴 Ax1,第二参考图像 32 向右旋转(参照图 10(a) 的(a-4)),向第二参考图像 32s1 迁移(参照图 10(b))。

[0115] 伴随这些旋转,表示引导图像 42 上显示的第二参考图像 32 的位置的标志 32m 也随着轨迹球 16t 的运动而旋转。

[0116] 根据本实施方式,具备:发射超声波,并且接收超声波的反射波的超声波探头 2;检测超声波探头 2 的位置的第一位置检测单元(位置传感器 4);使用基于反射波的反射回波信号生成超声波图像的超声波图像生成单元(超声波图像生成部 6);使用被检体的三维体数据,生成任意剖面的参考图像,在该参考图像上重叠显示表示超声波探头的位置的超声波探头标志的参考图像生成单元(参考图像生成部 12);和显示超声波图像与参考图像的显示单元(监视器 15)。

[0117] 超声波图像显示方法包括:使用被检体的三维体数据,生成任意剖面的参考图像的步骤;在参考图像上重叠显示表示超声波探头 2 的位置的超声波探头标志的步骤;和对基于从超声波探头 2 接收到的反射波的超声波图像与参考图像进行显示的步骤。由此,通过表示参考图像上所显示的超声波探头 2 的位置的标志,容易把握参考图像与超声波探头 2 的位置关系。

[0118] 特别是在插入体腔内的超声波探头的情况下,由于不能目视超声波探头的位置,所以通过容易把握与参考图像的位置关系,从而能有助于诊断能力的提高。

[0119] 另外,通过在参考图像、超声波图像、另外在引导图像上,显示表示各参考图像的位置的标志,从而容易把握这些图像的相互的位置关系,能有助于诊断能力的进一步提高。

[0120] <第二实施方式>

[0121] 第二实施方式是在进行穿刺之际,也一并显示穿刺针的进入路径的实施方式。以下,基于图 11 以及图 12 对第二实施方式进行说明。图 11 是表示第二实施方式所涉及的显示画面的一个例子的说明图,表示使用了图 2 的超声波探头 C 的情况下的显示例。图 12 是表示第二实施方式所涉及的显示画面的一个例子的说明图,表示使用了图 2 的超声波探头 A 的超声波发射面 21 的情况下的显示例。

[0122] 在进行本实施方式所涉及的显示的情况下,操作者按压未图示的超声波诊断装置的中央控制台上的“穿刺引导”按钮。对应于此,路径计算部 53 基于与超声波诊断装置连接的超声波探头的形状以及穿刺针 51 出入的物理位置的信息,将穿刺针 51 的芯线的延长线作为穿刺针 51 的路径来算出穿刺针 51 的进入路径,将表示其路径的数据输出到参考图像生成部 12、引导图像生成部 13 以及图像处理部 14。参考图像生成部 12 在各参考图像重叠显示穿刺针 51 的路径,引导图像生成部 13 在引导图像 42 上重叠显示穿刺针 51 的路径,图像处理部 14 在超声波图像 29 重叠显示穿刺针 51 的路径。或者,在本实施方式中使用的穿刺针 51 中具备位置传感器 52,路径计算部 53 具有基于来自源头产生源 5 以及位置传感器 52 的输出,计算穿刺针 51 的当前位置与倾斜度,将穿刺针 51 的芯线的延长线作为穿刺针 51 的路径进行计算的功能,也可以进行重叠显示。

[0123] 如图 11 所示,在超声波图像 29 上,显示表示进行穿刺之际使用的穿刺针 51 的进入路径的穿刺引导线路(以下简称记作“引导线路”。)55。此时,在第一参考图像 31 上,以与超声波图像 29 上所显示的引导线路 55 同位置、相同的大小显示引导线路 55。在第二参考图像 32 重叠显示引导线路 55。在第三参考图像 33 上,在穿刺针 51 通过的位置重叠显示引导线路标志 56。

[0124] 在引导图像 42 上,显示表示引导线路 55 的位置的箭头 57。在第二、第三参考图

像 32、33 上确认第一参考图像 31 上显示的引导线路 55 的位置的情况下, 按压导航功能的 ON / OFF 切换按钮 46, 进入导航模式。

[0125] 接着按压图像选择按钮 47, 在选择了第二参考图像 32 或第三参考图像 33 的基础上, 使轨迹球 16t 旋转, 显示引导线路 55 被显示的剖面, 来确认引导线路 55 的位置。向导航模式的切换也可以是在按压了“穿刺引导”按钮的时刻自动地进行切换那样的结构。图 11 表示在第二参考图像 32 上确认了引导线路 55 的位置的例子, 所以在第二参考图像 32 上, 引导线路 55 在第二参考图像 32 的中央, 并且沿着显示画面的上下方向被显示。

[0126] 另外, 在第三参考图像 33 上也能确认引导线路 55 通过的轨迹, 即引导线路标志 56 的位置。此时, 在按压图像选择按钮 47, 将选择切换为第三参考图像 33 的基础上, 通过使轨迹球旋转, 显示引导线路标志 56 被显示的剖面, 从而能确认第三参考图像 33 上的引导线路标志 56 的位置。

[0127] 接下来, 基于图 12, 对使用了图 2 的超声波探头 A 的情况进行说明。图 2 所示的超声波探头 A 由于安装了超声波发射面 20、21, 所以以下对使用了超声波发射面 21 的情况进行说明, 但对于超声波发射面 20 以及图 2 的超声波探头 B, 也能适用以下说明的实施方式。

[0128] 如图 12 所示, 在使用了超声波探头 A 的情况下, 在超声波发射面 21 的深度方向相对于超声波探头 A 的行进方向倾斜这一特征上, 引导线路 55 被引向倾斜方向。

[0129] 因此, 在超声波图像 29、第一参考图像 31、第三参考图像 33 上, 在超声波图像 29、第一参考图像 31、第三参考图像 33 上穿刺针 51 通过的位置重叠显示引导线路标志 56, 在第二参考图像 32 上显示表示穿刺针 51 的进入路径的引导线路 55。此时, 表示第二参考图像 32 上所显示的超声波探头 2 的位置的标志 37 以及表示第三参考图像 33 上所显示的超声波探头 2 的位置的标志 39, 对应于超声波探头 B 的各参考图像中的剖面形状来进行显示。关于引导线路 55 以及引导线路标志 56 的位置的确认, 与超声波探头 C 的情况同样进入导航模式, 用轨迹球来进行。

[0130] 根据本实施方式, 具备检测向被检体穿刺的穿刺针 51 的位置以及姿势的第二位置检测单元 (位置传感器 52)、和基于检测出的穿刺针 51 位置以及姿势计算穿刺针 51 的芯线的延长线的位置的路径计算单元 (路径计算部 53), 参考图像生成单元 (参考图像生成部 12) 将表示计算出的穿刺针 51 的芯线的延长线的标志重叠显示于参考图像。另外, 参考图像生成单元 (参考图像生成部 12) 生成包括穿刺针 51 的芯线的延长线, 并由与该延长线平行的剖面构成的参考图像。

[0131] 还具备: 检测对被检体穿刺的穿刺针 51 的位置以及姿势的第二位置检测单元 (位置传感器 52); 基于检测出的穿刺针 51 的位置以及姿势, 计算穿刺针 51 的芯线的延长线的位置的路径计算单元; 和将表示计算出的穿刺针 51 的芯线的延长线的标志重叠显示于超声波图像的第二图像处理单元 (图像处理部 14)。

[0132] 容易把握第一、第二、第三参考图像 31、32、33 的相互位置关系以及穿刺针 51 通过的位置。特别是, 在被检体的体腔内实施了使用超声波探头 2 的穿刺的情况下, 虽然不能目视超声波探头 2 的位置, 但即使在这样的情况下, 也能利用第一、第二、第三参考图像 31、32、33、超声波图像 29 以及引导图像 42 来确认穿刺针 51 通过的部位, 所以能更安全地实施穿刺。进而, 通过也进行表示超声波探头的位置的显示, 从而也能确认以超声波探头的当前位置为基准的穿刺针的进入路径。

[0133] 符号的说明：

[0134] 1 超声波诊断装置主体, 2 超声波探头、3 位置传感器固定机构, 4 位置传感器, 5 源头产生源, 6 超声波图像生成部, 7CINE 存储器, 8 超声波体数据生成部, 9 体数据记录部, 10 超声波诊断装置, 11 扫描面取得部, 12 参考图像生成部, 13 引导图像生成部, 14 图像处理部, 15 监视器, 16 移动·旋转量输入部, 17 医疗用图像诊断装置, 51 穿刺针, 52 位置传感器, 53 路径计算部。

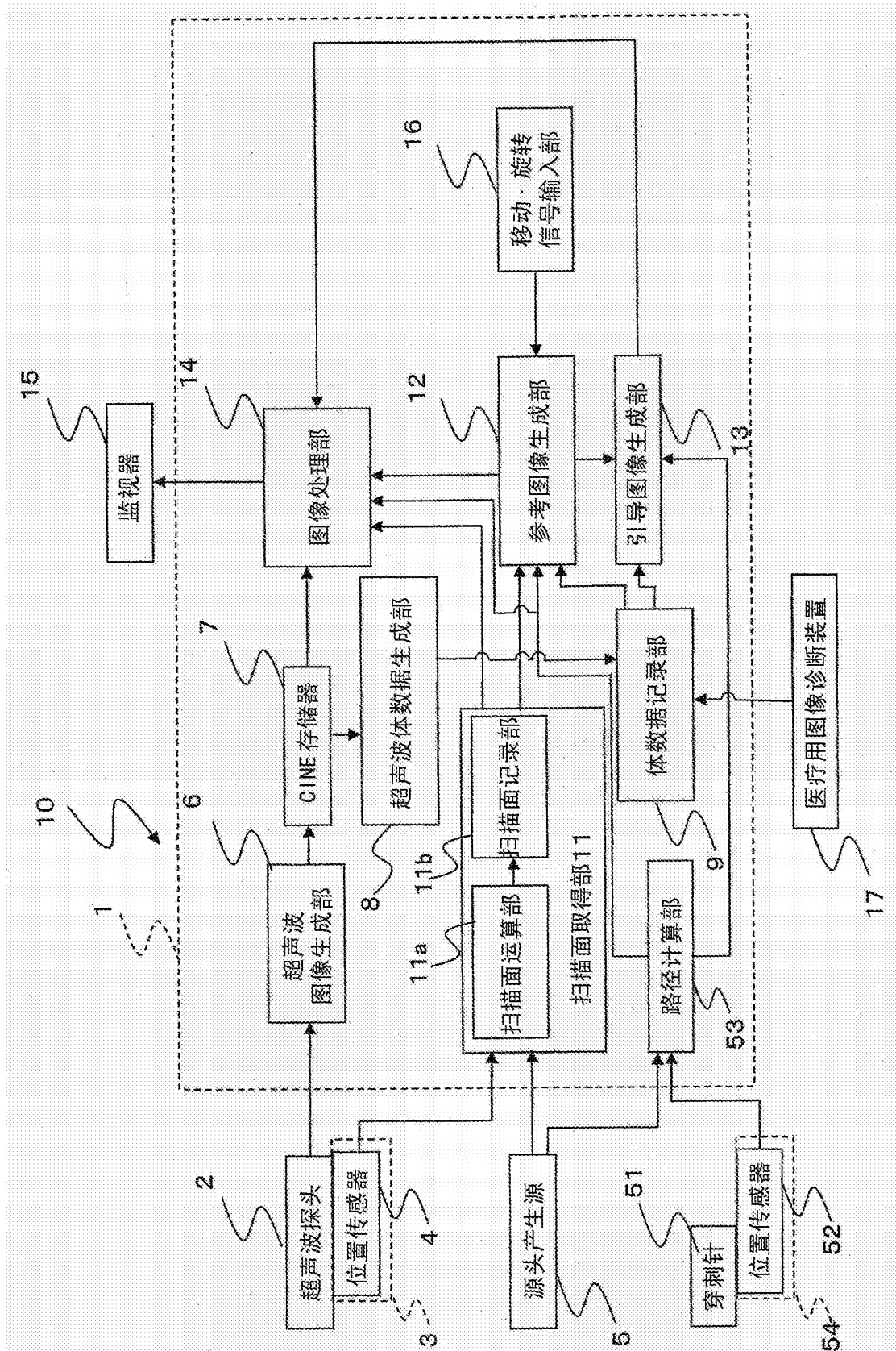


图 1

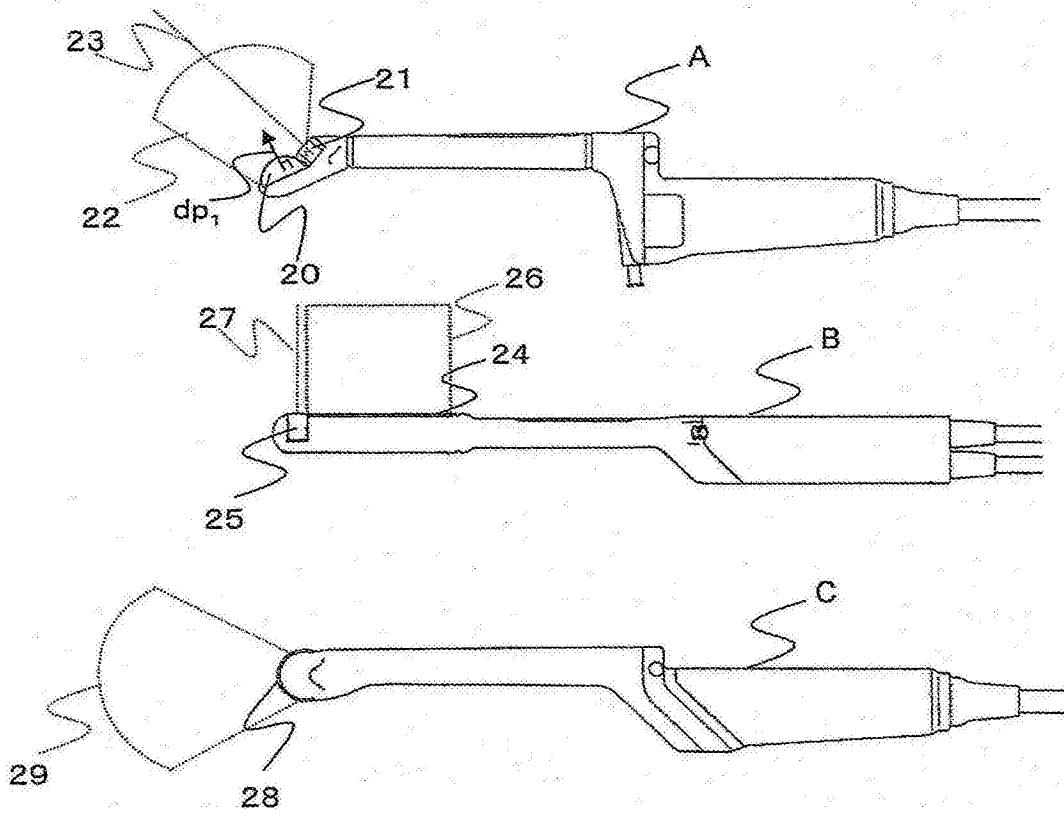


图 2

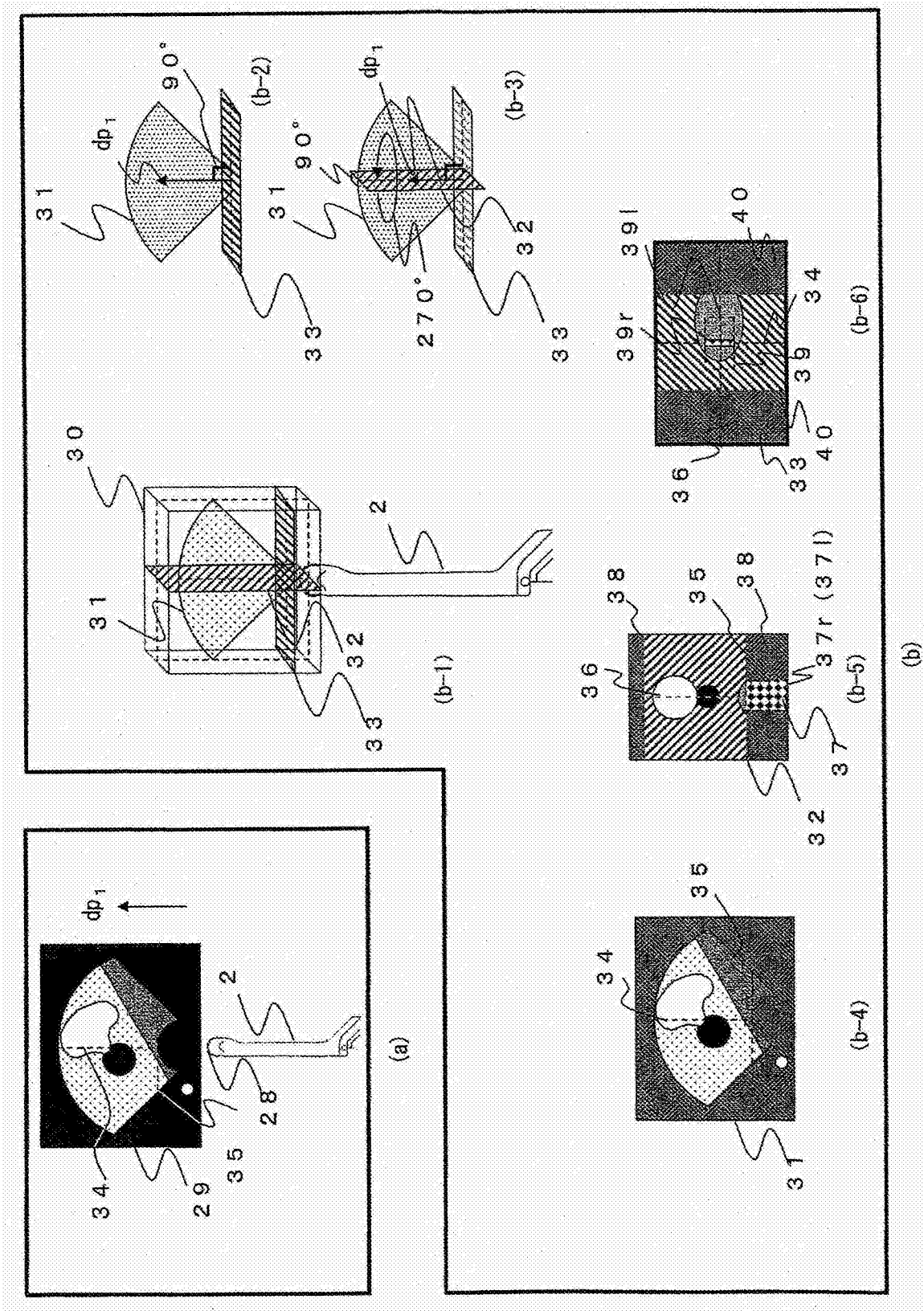


图 3

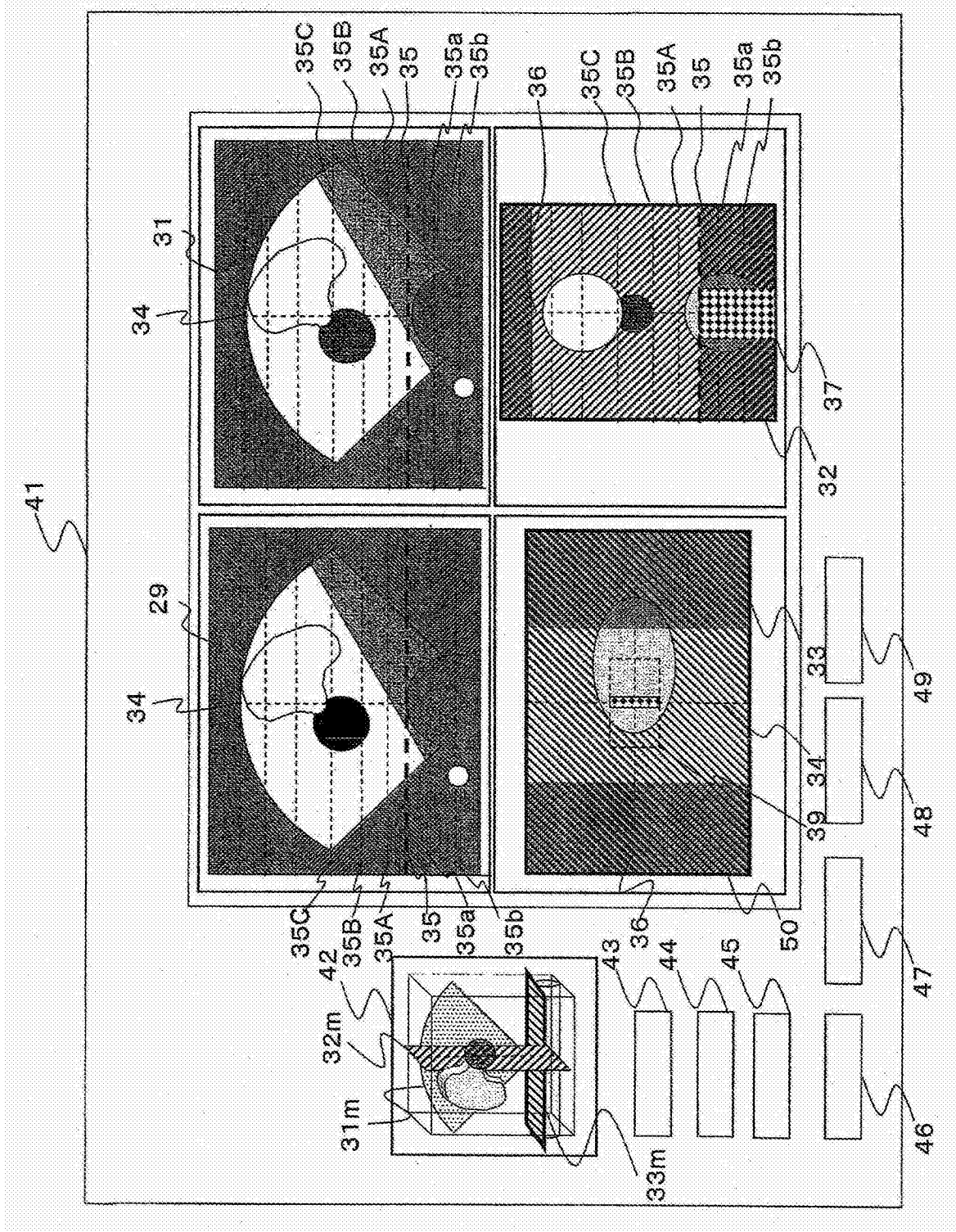


图 4

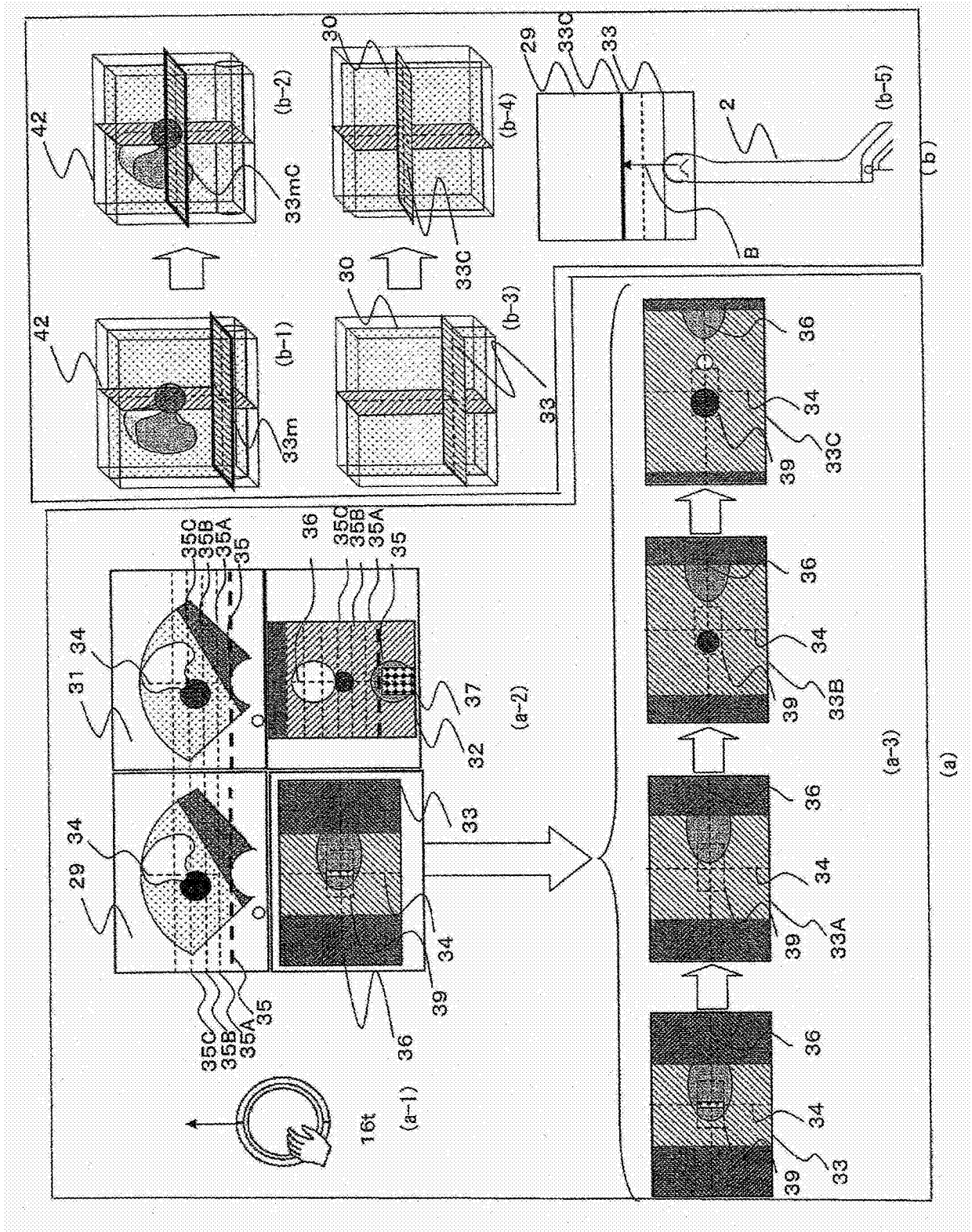


图 5

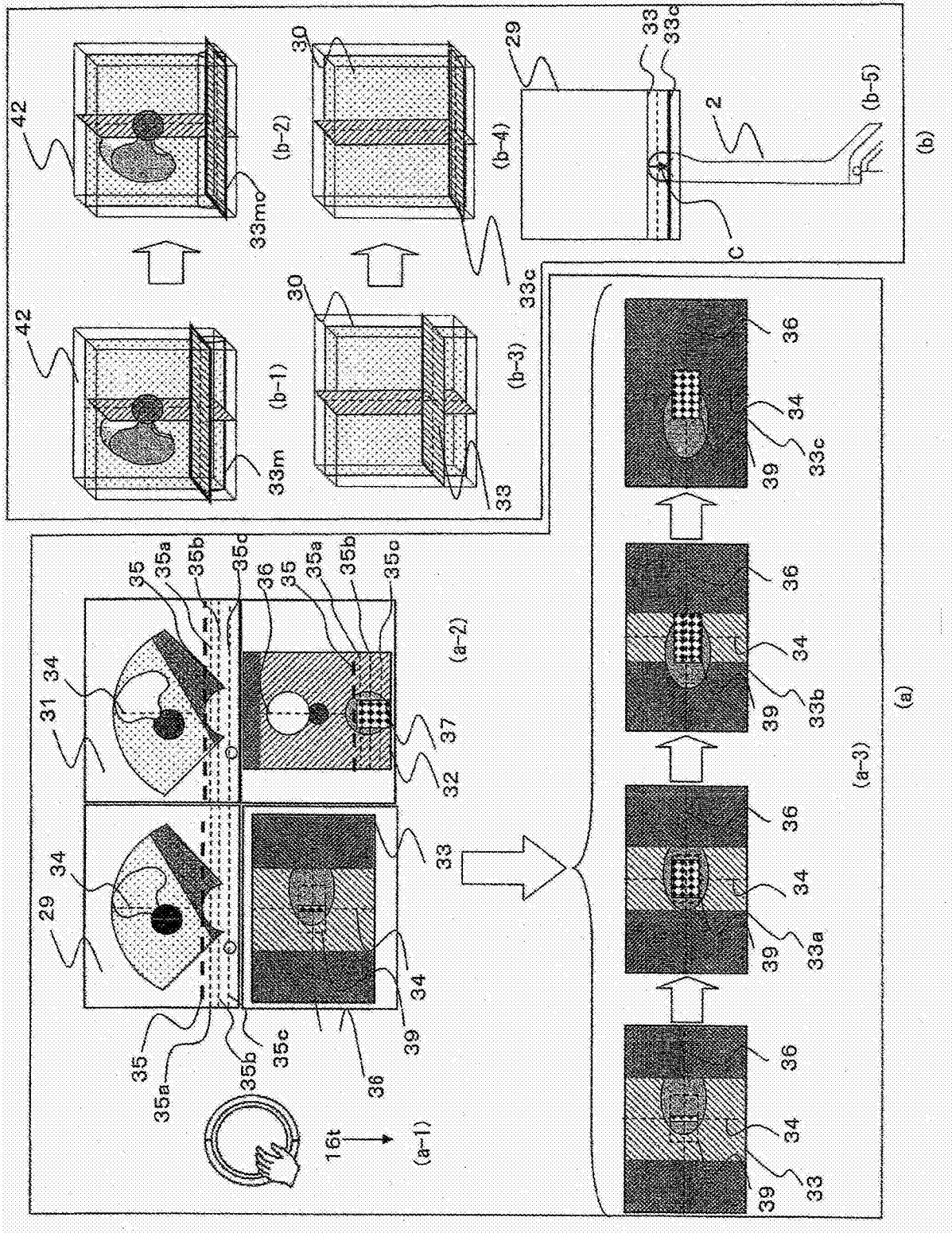


图 6

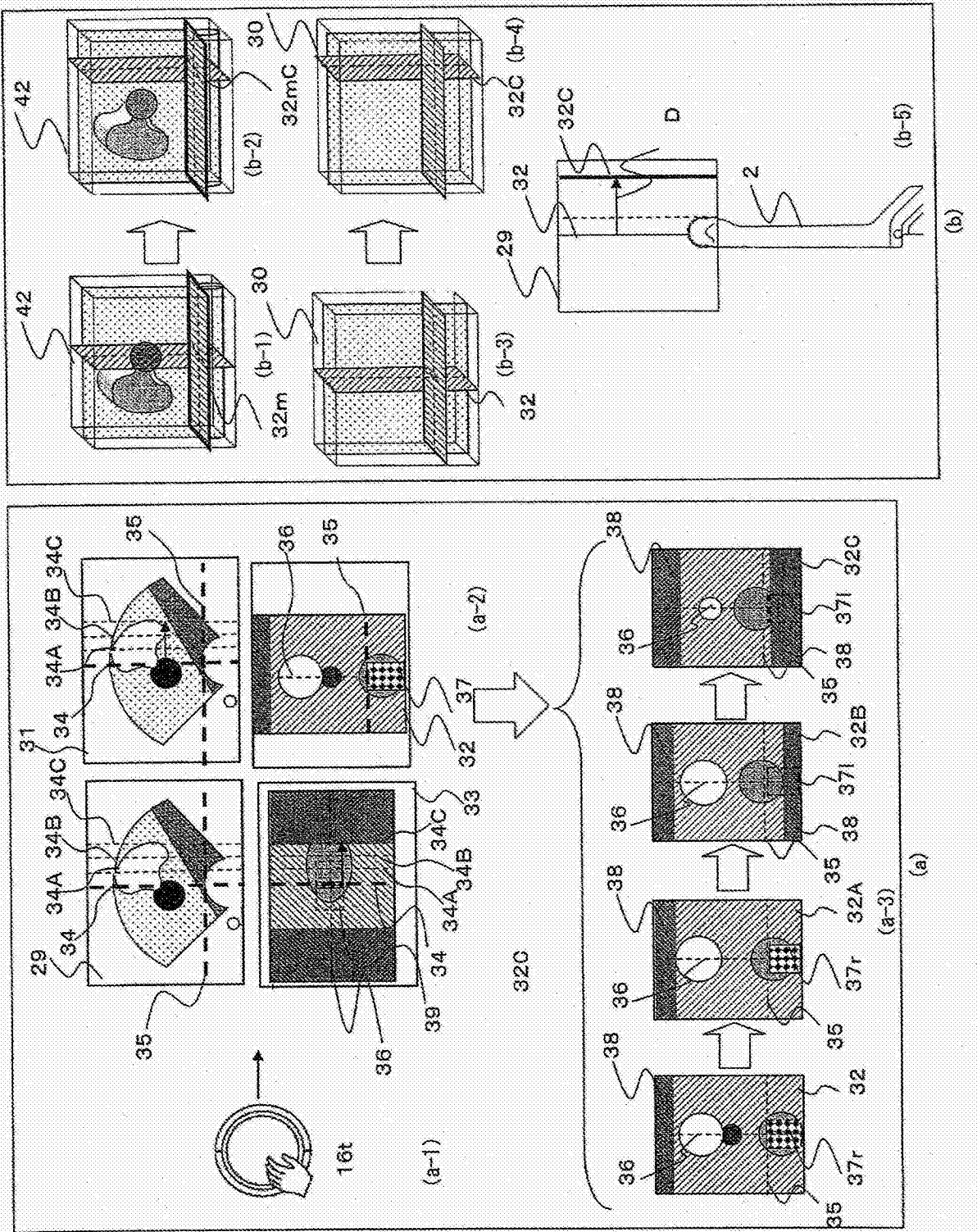


图 7

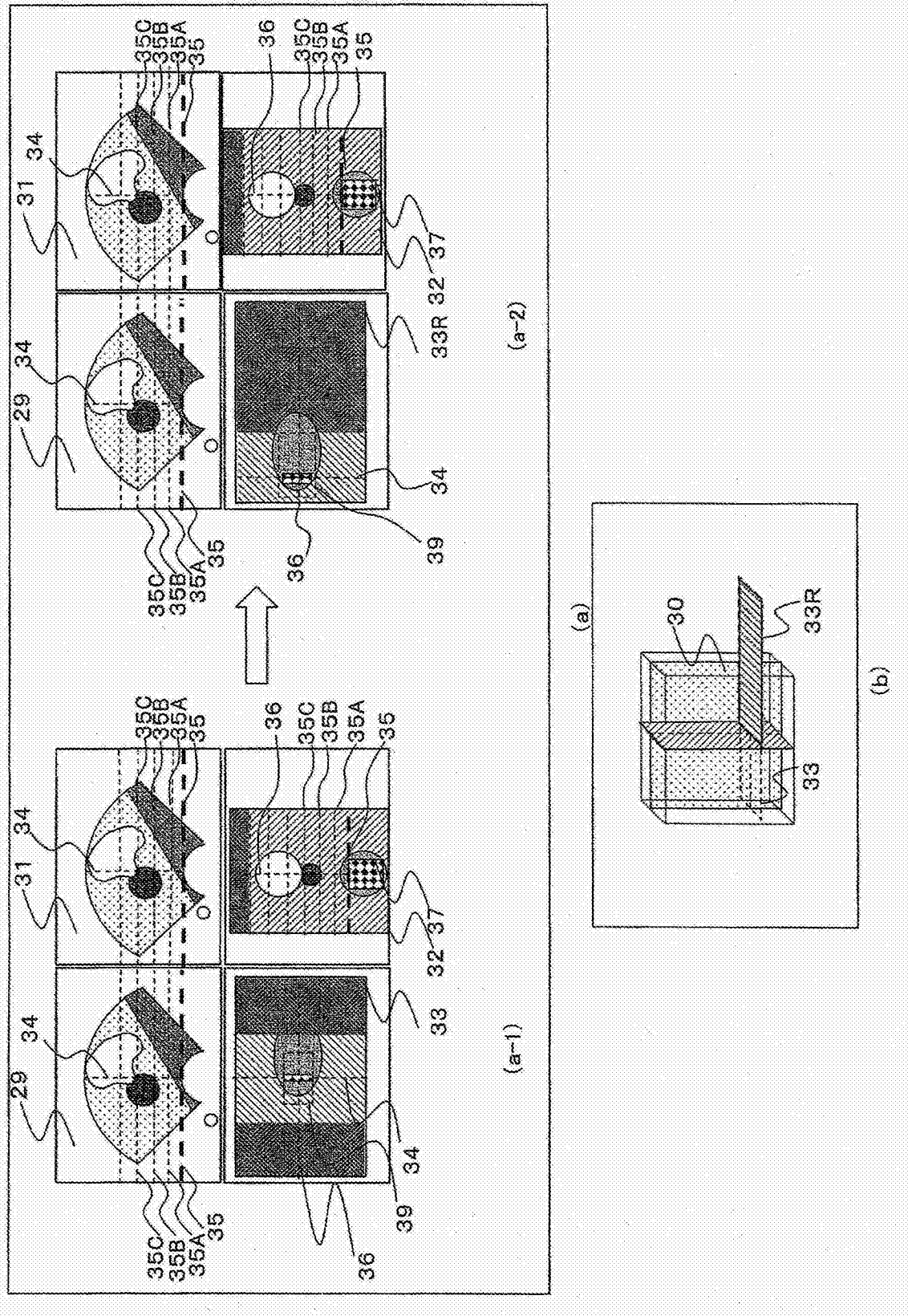


图 8

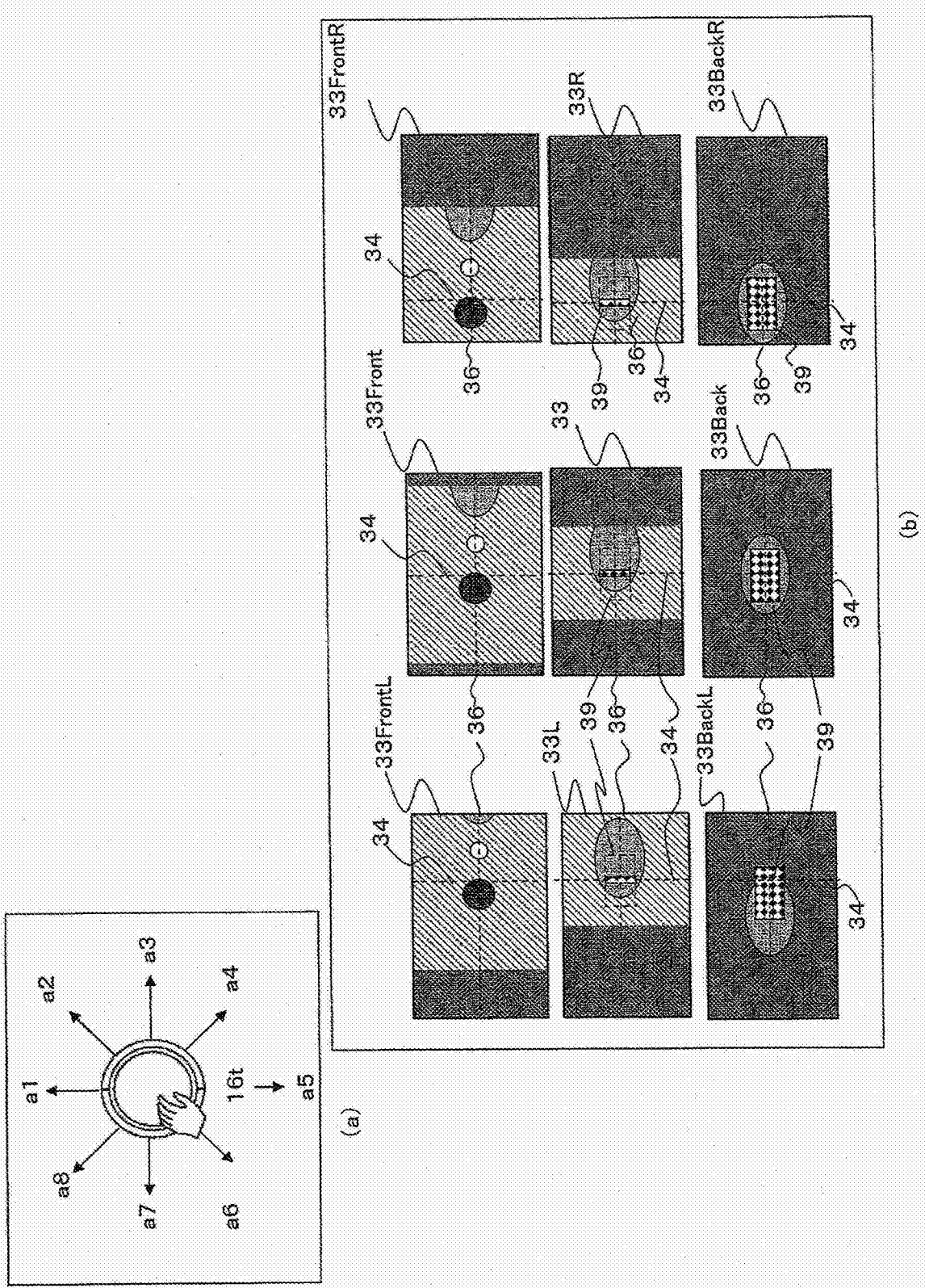


图 9

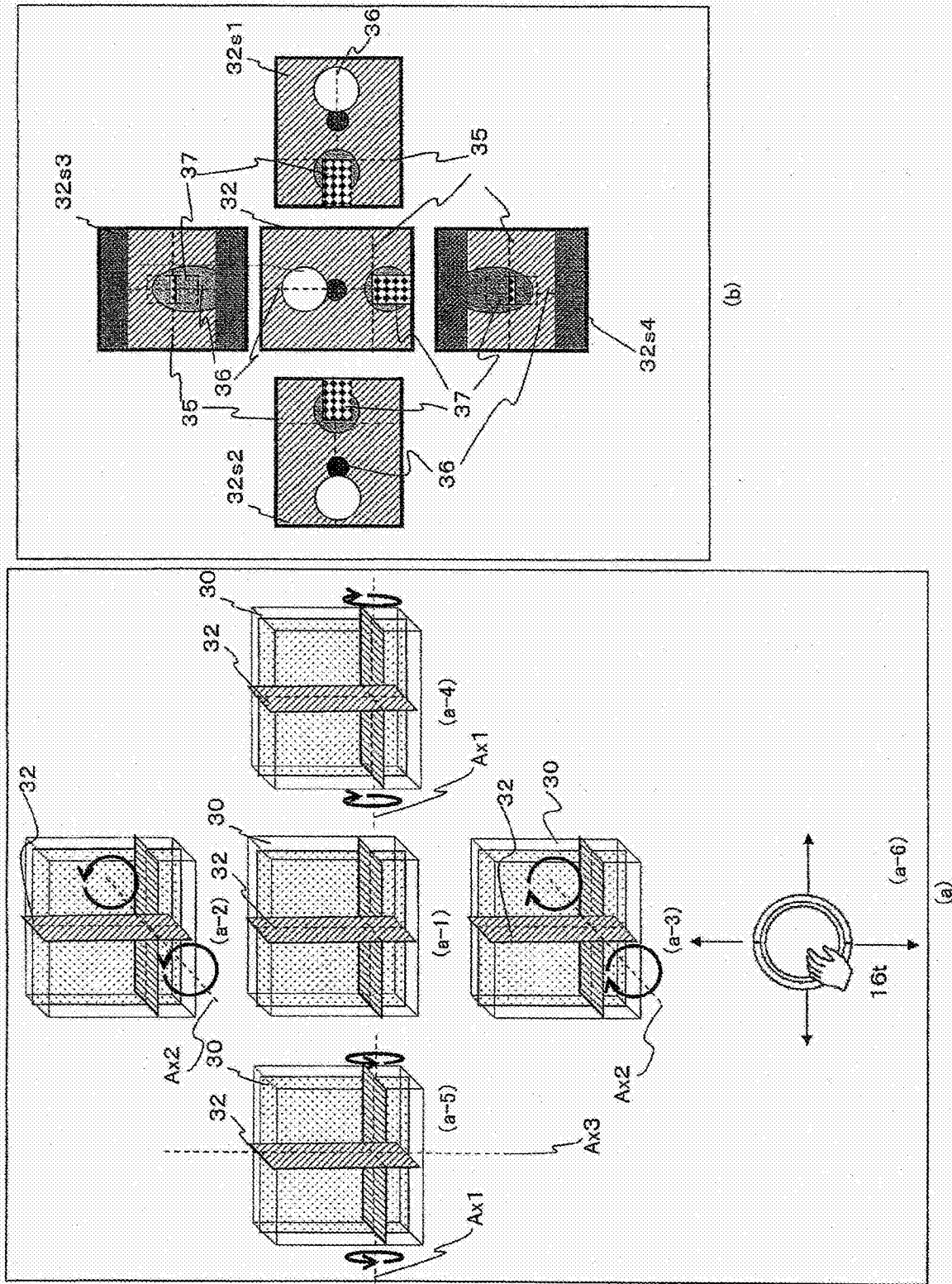


图 10

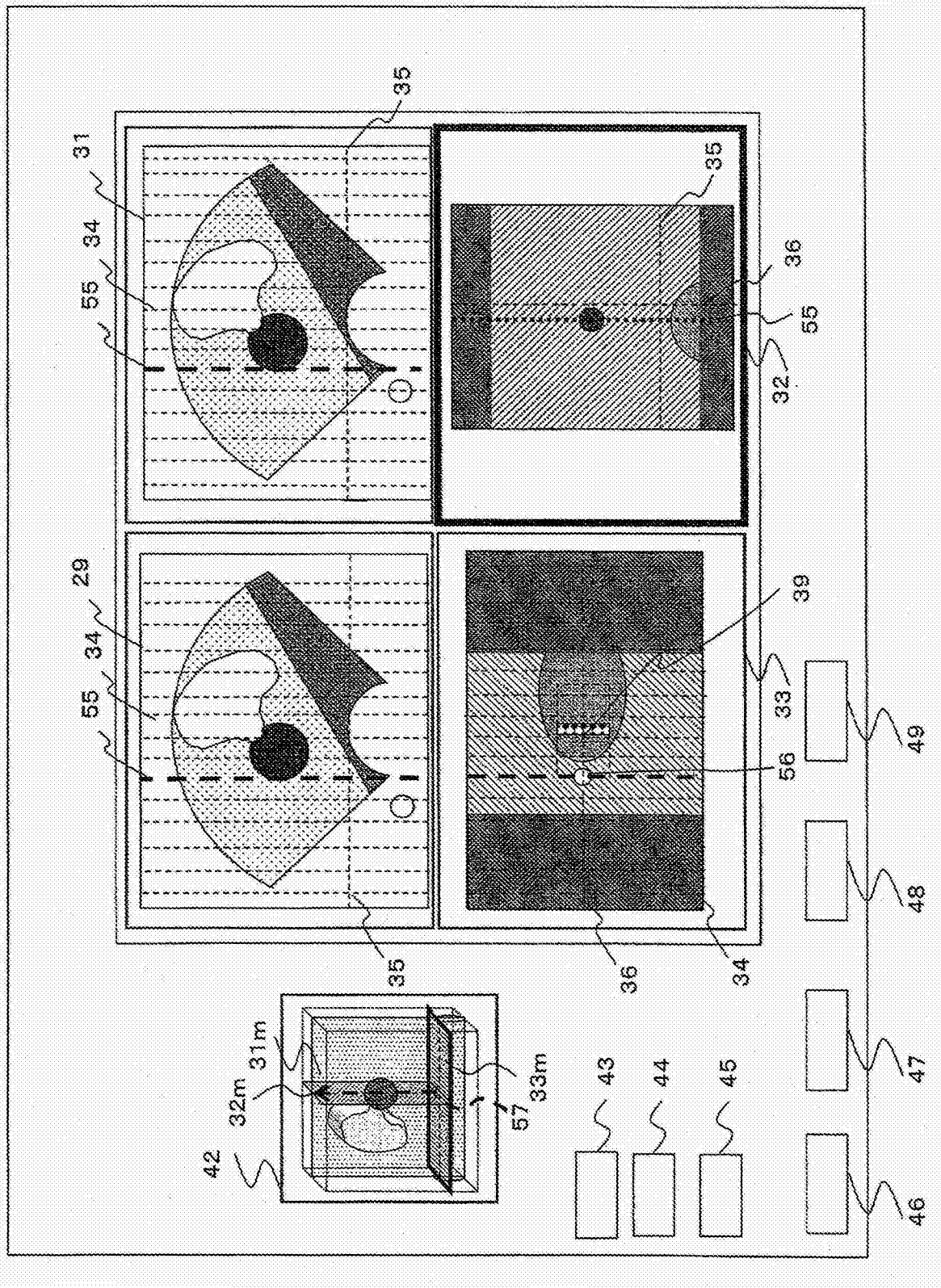


图 11



专利名称(译)	超声波诊断装置以及超声波图像显示方法		
公开(公告)号	<a href="#">CN103781426B</a>	公开(公告)日	2016-03-30
申请号	CN201280043713.5	申请日	2012-05-30
[标]申请(专利权)人(译)	株式会社日立医药		
申请(专利权)人(译)	株式会社日立医疗器械		
当前申请(专利权)人(译)	株式会社日立医疗器械		
[标]发明人	近藤正尚		
发明人	近藤正尚		
IPC分类号	A61B8/12		
CPC分类号	A61B8/0841 A61B8/12 A61B8/14 A61B8/145 A61B8/4254 A61B8/4444 A61B8/463 A61B8/466 A61B8/467 A61B8/483 A61B8/5207 A61B8/523 A61B8/5261 A61B8/5276 A61B2017/3413 G01S7/52073 G01S7/52074 G01S7/52084 G09G5/377		
代理人(译)	樊建中		
审查员(译)	李明泽		
优先权	2011195954 2011-09-08 JP		
其他公开文献	CN103781426A		
外部链接	<a href="#">Espacenet</a> <a href="#">SIPO</a>		

摘要(译)

提供一种超声波诊断装置，其使与超声波探头的位置关系更加清楚的同时，显示超声波图像。超声波诊断装置(10)具备：超声波探头(2)；检测超声波探头(2)的位置的第一位置检测单元(4、5)；使用反射回波信号生成超声波图像的超声波图像生成单元(6)；将超声波图像层叠来生成三维的超声波体数据的超声波体数据生成单元(9)；使用超声波体数据，生成任意剖面的超声波参考图像，在该超声波参考图像中的由第一位置检测单元检测出的超声波探头的位置所对应的位置，重叠显示表示超声波探头的位置的超声波探头标志的参考图像生成单元(12)；和显示超声波图像与超声波参考图像的显示单元(15)。

