



(12)发明专利

(10)授权公告号 CN 103222879 B

(45)授权公告日 2017.04.12

(21)申请号 201310026008.0

(22)申请日 2013.01.24

(65)同一申请的已公布的文献号
申请公布号 CN 103222879 A

(43)申请公布日 2013.07.31

(30)优先权数据
13/357724 2012.01.25 US

(73)专利权人 通用电气公司
地址 美国纽约州

(72)发明人 M.D.古普塔 K.B.克里什南
P.K.V.安南吉 刘小明
S.K.帕瓦尼 N.苏布拉马尼安
J.班纳吉

(74)专利代理机构 中国专利代理(香港)有限公司
72001
代理人 叶晓勇 朱海煜

(51)Int.Cl.

A61B 8/00(2006.01)

(56)对比文件

CN 102171724 A,2011.08.31,
CN 102171724 A,2011.08.31,
US 2011319737 A1,2011.12.29,
US 2002102023 A1,2002.08.01,
CN 102247172 A,2011.11.23,
CN 102164545 A,2011.08.24,
CN 101238987 A,2008.08.13,
L.S.Cohen et al..Transabdominal
three-dimensional volume imaging of the
fetal brain at 18-24 weeks' gestation.
《International Journal of Gynecology &
Obstetrics》.2001,

审查员 宋文晓

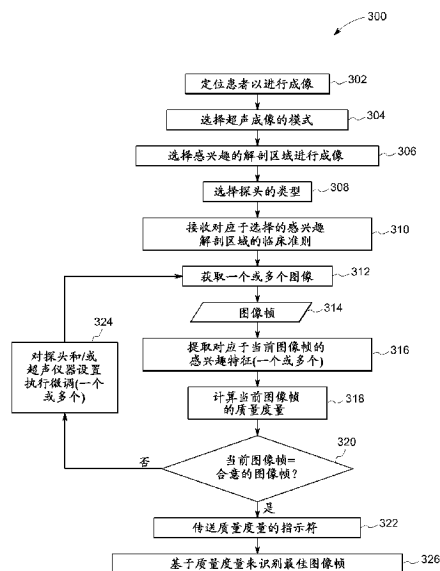
权利要求书3页 说明书16页 附图12页

(54)发明名称

用于识别超声成像的最佳图像帧的系统和方法

(57)摘要

本发明的标题为：“用于识别超声成像的最佳图像帧的系统和方法”。提出一种用于识别最佳图像帧的方法。该方法包括接收感兴趣对象内的感兴趣解剖区域的选择。此外，该方法包括获得对应于选择的感兴趣解剖区域的多个图像帧。方法还包括确定对应于多个获得的图像帧的实时指示符，其中，实时指示符表示图像帧的质量。另外，方法包括传送实时指示符，以协助选择最佳图像帧。还提出一种配置成执行用于识别最佳图像帧的系统的和非暂时性的计算机可读介质。



1. 一种用于识别最佳图像帧的方法,包括:
 - 接收感兴趣对象内的感兴趣解剖区域的选择;
 - 获得对应于所选择的感兴趣解剖区域的多个图像帧;
 - 提高所述多个图像帧中的一个或多个感兴趣特征的对比度;
 - 通过比较所述多个图像帧与确定的模型来计算指示所述多个图像帧的质量的质量度量,其中所述确定的模型包括与所述多个图像帧中的所述一个或多个感兴趣特征相对应的图集,并且其中所述图集根据基于形状的求平均来产生;
 - 确定对应于所述多个图像帧的实时指示符,其中,所述实时指示符表示图像帧的质量;以及
 - 传送所述实时指示符,以协助选择最佳图像帧。
2. 根据权利要求1所述的方法,其中,所述感兴趣对象包括患者。
3. 根据权利要求1所述的方法,其中,所述感兴趣对象包括胎儿。
4. 根据权利要求1所述的方法,其中,所述感兴趣对象包括测试对象。
5. 根据权利要求1所述的方法,进一步包括基于所述质量度量来识别包括感兴趣特征的图像帧的一群相邻图像帧。
6. 根据权利要求1所述的方法,其中,所述感兴趣解剖区域包括心脏、胎头、胎儿股骨或它们的组合。
 - 7. 根据权利要求6所述的方法,进一步包括:
 - 在所述多个图像帧中识别胎头的存在,以形成第一图像帧子集,其中,所述第一图像帧子集中的图像帧包括所述胎头;以及
 - 在所述第一图像帧子集中识别中线镰的存在,以形成第二图像帧子集,其中,所述第二图像帧子集中的图像帧至少包括所述中线镰。
8. 根据权利要求7所述的方法,进一步包括在所述第二图像帧子集中识别成对脑丘和透明隔腔的存在,以形成第三图像帧子集,其中,所述第三图像帧子集中的图像帧至少包括所述成对脑丘和所述透明隔腔。
9. 根据权利要求8所述的方法,其中,在所述第二图像帧子集中识别成对脑丘和透明隔腔的存在以形成第三图像帧子集包括比较所述第二图像帧子集中的图像帧与确定的模型,以及其中,所述确定的模型表示所述感兴趣解剖区域的平均形状。
10. 根据权利要求8所述的方法,其中,在所述第二图像帧子集中识别成对脑丘和透明隔腔的存在以形成第三图像帧子集包括比较所述第二图像帧子集中的图像帧与确定的模型,以及其中,所述确定的模型表示所述感兴趣解剖区域的平均外观。
11. 根据权利要求9或10所述的方法,进一步包括基于所述确定的模型来确定所述多个图像帧的拟合紧密度,以产生所述质量度量。
12. 根据权利要求1所述的方法,其中,所述多个图像帧包括心脏图像帧,并且其中所述心脏图像帧包括胸骨旁长轴PLAX视图图像帧。
 - 13. 根据权利要求12所述的方法,进一步包括以提高的对比度对所述心脏图像帧滤波,以产生包括所述一个或多个感兴趣特征的二值图像。
 - 14. 根据权利要求13所述的方法,其中,比较所述多个图像帧包括比较所述二值图像与所述确定的模型,以确定所述二值图像与所述确定的模型的拟合紧密度,以产生质量度量。

15. 根据权利要求14所述的方法,其中,基于广义霍夫变换来比较所述二值图像与所述图集。

16. 根据权利要求14所述的方法,其中,比较所述二值图像包括在所述二值图像上确定所述图集的最可能位置。

17. 根据权利要求16所述的方法,进一步包括基于所述图集与所述二值图像的拟合紧密度来确定PLAX质量度量。

18. 根据权利要求6所述的方法,进一步包括:

使用指示胎儿的股骨轴的图像帧来识别股骨轴;以及

确定所述股骨轴的取向。

19. 根据权利要求18所述的方法,进一步包括根据基于边缘的模板来检测所述股骨轴的相邻表面。

20. 根据权利要求19所述的方法,进一步包括:

定位所述股骨轴的末端;

对应于所定位末端的像素进行聚类;以及

对指示胎儿的股骨轴的所述图像帧与模板的角特征进行卷积,以产生角锐度的度量。

21. 根据权利要求20所述的方法,进一步包括产生表示指示胎儿的股骨轴的所述图像帧的质量的质量度量。

22. 根据权利要求1所述的方法,其中,将所述实时指示符传送给临床医生包括使所述实时指示符在显示器上可视化,播放所述实时指示符的音频指示符,或者它们的组合。

23. 一种用于识别最佳图像帧的系统,包括:

评价平台,其配置成:

接收感兴趣对象内的感兴趣解剖区域的选择;

获得对应于所选择的感兴趣解剖区域的多个图像帧;

提高所述多个图像帧中的一个或多个感兴趣特征的对比度;

通过比较所述多个图像帧与确定的模型来计算指示所述多个图像帧的质量的质量度量,其中所述确定的模型包括与所述多个图像帧中所述一个或多个感兴趣特征相对应的图集,并且其中所述图集根据基于形状的求平均来产生;

确定对应于所述多个图像帧的实时指示符,其中,所述实时指示符表示图像帧的质量;以及

传送所述实时指示符,以协助选择最佳图像帧。

24. 一种用于识别最佳图像帧的装置,包括:

用于接收感兴趣对象内的感兴趣解剖区域的选择的部件;

用于获得对应于所选择的感兴趣解剖区域的多个图像帧的部件;

用于提高所述多个图像帧中的一个或多个感兴趣特征的对比度的部件;

用于通过比较所述多个图像帧与确定的模型来计算指示所述多个图像帧的质量的质量度量的部件,其中所述确定的模型包括与所述多个图像帧中所述一个或多个感兴趣特征相对应的图集,并且其中所述图集根据基于形状的求平均来产生;

用于确定对应于所述多个图像帧的实时指示符的部件,其中,所述实时指示符表示图像帧的质量;以及

用于传送所述实时指示符,以协助选择最佳图像帧的部件。

25. 一种成像系统,所述系统包括:

获取子系统,配置成获得对应于感兴趣对象内的感兴趣区域的多个图像帧;

处理子系统,其与所述获取子系统操作性地相关联,并且包括评价平台,其中,所述评价平台包括:

配置成从所述多个图像帧中提取一个或多个感兴趣特征的特征提取模块;

配置成通过将所述多个图像帧与确定的模型相比较来产生对应于所述多个图像帧中的一个或多个图像帧的质量度量的质量度量生成器模块,其中所述确定的模型包括与所述多个图像帧中的所述一个或多个感兴趣特征相对应的图集,并且其中所述图集根据基于形状的求平均来产生;

配置成基于所述质量度量来选择一个或多个图像帧的图像帧选择器模块;以及

配置成实时地产生且传送表示所述质量度量的指示符的反馈模块。

26. 根据权利要求25所述的系统,其中,所述系统包括超声成像系统、光学成像系统、X光成像系统、计算机断层扫描成像系统、磁共振成像系统、正电子发射断层扫描成像系统或它们的组合。

27. 根据权利要求25所述的系统,其中,所述系统包括对比度提高的超声成像系统、光学成像系统、X光成像系统、计算机断层扫描成像系统、磁共振成像系统、正电子发射断层扫描成像系统或它们的组合。

用于识别超声成像的最佳图像帧的系统和方法

技术领域

[0001] 本公开的实施例涉及成像,并且更具体而言,涉及识别超声成像的最佳图像帧。

背景技术

[0002] 如将理解的那样,已经在许多应用中采用超声成像。在超声扫描的过程期间,临床医生试图捕捉确认/否定特定医学状况的某些解剖体的视图。一旦临床医生对视图或扫描平面的质量满意,图像就冻结,以前进到测量阶段。例如,超声图像在常规上用来评定孕龄(GA)和胎儿的重量,或者监测患者的心脏健康。根据二维(2D)或三维(3D)图像数据对胎儿解剖体(诸如头、腹部或股骨)的具体特征的超声测量被用来确定GA,评定生长模式,以及识别异常。类似地,对于心脏应用,心脏病专家在常规上测量心脏壁的厚度,以检查心肌病。

[0003] 图像获取对于声谱仪操作员是非常有挑战性的问题。目前,对于每次正确的扫描平面获取,图像获取要花1至5分钟,而对于见习临床医生,要更长时间。经验较少的临床医生/声谱仪操作员所面临的其它挑战在于正确地识别合意的扫描平面帧的能力。对于临床医生而言,理解离正确的扫描平面有多远也是合乎需要的。此外,超声图像受到患者和操作者/临床医生变化性的影响。而且,确定图像帧的质量充满挑战。特别地,图像中的像素强度随不同的增益设置而有显著的变化。

[0004] 目前,存在用于超声图像分析的半自动化和自动化的技术。但是,超声图像(诸如胎儿超声图像)总是受到可危害诊断的许多因素的污损。致污物可包括诸如(但不限于)由于脂肪堆积引起的近场混浊、不可预知的患者移动和普遍存在的斑点噪声的因素。操作者变化性也限制超声成像和测量的再现性。关于操作者间变化性存在多个原因。首先,二维(2D)超声心动描记法仅使三维结构的横截面切片(通常称为扫描平面)可视化。即便在定位换能器(其具有六个自由度)中的小变化也可导致显现的场景有显著的变化,这又可导致错误的测量。另外,次佳超声图像设置(诸如增益、时间-增益补偿)可降低使人体的内部结构可视化的能力。

[0005] 改进临床工作流的鲁棒性和准确性的早期努力趋向于集中在半自动化方法上,包括例如股骨分割、头部分割和心脏分割。但是,以上过程趋向于耗时。另外,使用这些技术可能需要用户干预,或者需要训练有素的声波仪操作员。这些技术还可受到操作员变化性的影响,或者可能易于有错误检测。在偏僻的市场或农村市场中,获得训练有素的超声仪操作员或超声技师的服务可能特别困难,从而导致偏僻地区的服务差,或者服务水平低下。

发明内容

[0006] 根据本技术的各方面,提出一种用于识别最佳图像帧的方法。该方法包括接收感兴趣对象内的感兴趣解剖区域的选择。此外,方法包括获得对应于选择的感兴趣解剖区域的多个图像帧。方法还包括确定对应于多个获得的图像帧的实时指示符,其中,实时指示符表示图像帧的质量。另外,方法包括传送实时指示符,以协助选择最佳图像帧。还提出一种非暂时性的计算机可读介质,其包括一个或多个有形介质,其中,一个或多个有形介质包括

适于执行用于识别最佳图像帧的方法的代码。

[0007] 根据本技术的另一方面,提出一种系统。该系统包括评价(rating)平台,评价平台配置成:接收感兴趣对象中的感兴趣解剖区域的选择;获得对应于选择的感兴趣解剖区域的多个图像帧;确定对应于多个获得的图像帧的实时指示符,其中,实时指示符表示图像帧的质量;以及传送实时指示符,以协助选择最佳图像帧。

[0008] 根据本技术的又一方面,提出一种成像系统。该成像系统包括配置成获得对应于感兴趣对象内的感兴趣区域的多个图像帧的获取子系统。另外,成像系统包括与获取子系统操作性地相关联并包括评价平台的处理子系统,其中,评价平台包括配置成从多个图像帧中提取一个或多个感兴趣特征的特征提取模块,配置成产生对应于多个图像帧中的一个或多个图像帧的质量度量的质量度量生成器模块,配置成基于质量度量来选择一个或多个图像帧的图像帧选择器模块,以及配置成实时地产生且传送表示质量度量的指示符的反馈模块。

附图说明

[0009] 当参照附图来阅读以下详细描述时,本公开的这些和其它特征、方面与优点将变得更好理解,在附图中,相同符号在所有图中表示相同部件,其中:

[0010] 图1是根据本技术的各方面的、用于自动地识别超声成像的最佳图像帧的系统的示意图;

[0011] 图2是根据本技术的各方面的、图1的系统的实施例的示意图;

[0012] 图3是描绘根据本技术的各方面的、用于自动地识别超声成像的最佳图像帧的示例性方法的流程图;

[0013] 图4是对应于胎头的图像帧的示意图;

[0014] 图5是描绘根据本技术的各方面的、用于自动地识别胎头的超声成像的最佳图像帧的示例性方法的流程图;

[0015] 图6(a)和6(b)是根据本技术的各方面的具有质量指示符的胎头图像帧的示意图;

[0016] 图7是对应于胸骨旁长轴视图中的患者的心脏的图像帧的示意图;

[0017] 图8是描绘根据本技术的各方面的、用于自动地识别心脏的超声成像的最佳图像帧的示例性方法的流程图;

[0018] 图9(a)、9(b)和9(c)是根据本技术的各方面的具有质量指示符的心脏图像帧的示意图;

[0019] 图10是对应于胎儿股骨的图像帧的示意图;

[0020] 图11是描绘根据本技术的各方面的、用于自动地识别胎儿股骨的超声成像的最佳图像帧的示例性方法的流程图;

[0021] 图12(a)和12(b)是根据本技术的各方面的具有质量指示符的胎儿股骨图像帧的示意图;以及

[0022] 图13是用于图1的系统中的超声成像系统的示意图。

[0023] 部件列表

[0024] 100 用于自动地识别超声成像的最佳图像帧的系统

[0025] 102 患者

- [0026] 104 图像数据获取装置
- [0027] 106 医学成像系统
- [0028] 108 获取子系统
- [0029] 110 处理子系统
- [0030] 112 评价平台
- [0031] 114 数据储存库
- [0032] 116 显示器
- [0033] 118 用户接口
- [0034] 200 用于基于超声自动地追踪病变的系统
- [0035] 202 超声图像
- [0036] 204 特征提取模块
- [0037] 206 得分生成器模块
- [0038] 208 图像帧选择器模块
- [0039] 210 反馈模块
- [0040] 212 临床准则数据库
- [0041] 214 正常模型数据库
- [0042] 300 描绘用于自动地识别超声成像的最佳图像帧的方法的流程图
- [0043] 302-326 用于执行自动地识别超声成像的最佳图像帧的方法的步骤
- [0044] 400 胎头图像帧的示意图
- [0045] 402 图像帧
- [0046] 404 胎头
- [0047] 406 中线镰
- [0048] 408 脑丘
- [0049] 410 透明隔腔
- [0050] 500 描绘用于自动地识别胎头超声成像的最佳图像帧的方法的流程图
- [0051] 502-510 用于执行自动地识别胎头超声成像的最佳图像帧的方法的步骤
- [0052] 600 具有质量条指示符的胎头图像帧的示意图
- [0053] 602 第一图像帧
- [0054] 604 质量条指示符
- [0055] 606 第二图像帧
- [0056] 608 质量条指示符
- [0057] 700 胎头图像帧的示意图
- [0058] 702 心脏图像帧
- [0059] 704 心包
- [0060] 706 后壁
- [0061] 708 右心室流出道
- [0062] 710 隔膜
- [0063] 712 主动脉瓣
- [0064] 714 左心室

- [0065] 716 二尖瓣
- [0066] 718 左心房
- [0067] 720 降主动脉
- [0068] 800 描绘用于自动地识别心脏超声成像的最佳图像帧的方法的流程图
- [0069] 802-818 用于执行自动地识别胎头超声成像的最佳图像帧的方法的步骤
- [0070] 900 具有质量条指示符的胎头图像帧的示意图
- [0071] 902 第一图像帧
- [0072] 904 质量条指示符
- [0073] 906 第二图像帧
- [0074] 908 质量条指示符
- [0075] 910 第三图像帧
- [0076] 912 质量条指示符
- [0077] 1000 胎头图像帧的示意图
- [0078] 1002 胎儿股骨图像帧
- [0079] 1004 股骨轴
- [0080] 1006 大腿皮肤
- [0081] 1008
- [0082] 1010
- [0083] 1100 描绘用于自动地识别胎儿股骨超声成像的最佳图像帧的方法的流程图
- [0084] 1102-1120 用于执行自动地识别胎儿股骨超声成像的最佳图像帧的方法的步骤
- [0085] 1200 具有质量条指示符的胎头图像帧的示意图
- [0086] 1202 第一图像帧
- [0087] 1204 质量条指示符
- [0088] 1206 第二图像帧
- [0089] 1208 质量条指示符
- [0090] 1300 医学成像系统
- [0091] 1306 换能器组件
- [0092] 1308 T/R开关电路
- [0093] 1310 发送器
- [0094] 1312 接收器
- [0095] 1314 波束形成器
- [0096] 1316 控制处理器
- [0097] 1318 解调器
- [0098] 1320 图像模式处理器
- [0099] 1322 扫描转换器
- [0100] 1324 显示器处理器
- [0101] 1326 远程连通性子系统
- [0102] 1328 接口
- [0103] 1330 Web服务器

- [0104] 1332 数据储存库
- [0105] 1334 成像工作站
- [0106] 1336 显示器
- [0107] 1338 用户接口。

具体实施方式

[0108] 如将理解的那样,在超声扫描的过程期间,临床医生(诸如放射科医师或声波仪操作员)试图捕捉某些解剖体的视图,或者确认或否定特定状况的视图。一旦放射科医师对扫描平面的质量满意,图像就冻结,以前进到测量阶段。为此,在正确的扫描平面中获取对应于感兴趣解剖区域的“最佳”图像帧或扫描平面是获得准确诊断的重要步骤。根据本技术的示例性方面,提出一种配置成协助提高超声成像工作流的系统和方法。特别地,方法和系统配置成协助自动地识别最佳图像帧。另外,系统和方法配置成实时地产生各个图像帧的指示符,其中,指示符大体表示当前图像帧的质量。因此,本文描述的系统和方法还配置成标记最准确的扫描平面帧,并且有利于自动地测量最佳图像帧。此外,一旦图像冻结,系统和方法还配置成在执行任何测量之前对扫描平面质量评价。

[0109] 图1是根据本技术的各方面的、用于诊断成像的示例性系统100的框图。系统100配置成协助临床医生(诸如放射科医师或超声技师)对感兴趣对象成像。

[0110] 如将理解的那样,在扫描程序期间,临床医生典型地将超声探头定位在待成像的感兴趣区域上或其周围。可注意到的是,感兴趣对象可包括患者、胎儿或测试对象。在扫描程序期间,临床医生获得对应于感兴趣对象内的感兴趣解剖区域的多个图像帧。但是,识别可用来执行测量的最佳图像帧是合乎需要的。如本文所用,术语最佳图像帧用来表示根据期望准则具有期望的图像属性且因此可用来执行任何后续测量的最可行的图像帧。期望准则可包括临床准则或工业准则。

[0111] 特别地,系统100配置成确定对应于各个获得的图像帧/平面的质量。为此,系统100还配置成产生表示各个获得的图像帧的质量的指示符。此外,如本文所用,术语图像帧的质量用来表示对于感兴趣解剖区域的特定视图,当前图像帧与标准模板的拟合的良好性。此外,系统100还配置成将这样产生的指示符传送给临床医生,从而在成像过程中协助临床医生。特别地,指示符可作为对系统100或临床医生的反馈而提供。可注意到的是,可实时地产生指示符并且将其提供给临床医生。此外,可注意到的是,在一个示例中,获得的图像帧可包括二维(2D)图像帧。而且,在某些实施例中,图像帧可包括B-模式超声图像。另外,2D图像帧可包括静态2D图像帧或者包括随着时间的推移而获得的一系列2D图像帧的电影回放(cine loop)。可注意到的是,虽然就2D超声图像的方面描述本技术,但也设想到本技术与三维(3D)超声图像和四维(4D)超声图像一起使用。

[0112] 在本示例中,感兴趣对象可包括患者102中的胎儿。可注意到的是,虽然参照胎儿作为感兴趣对象来描述本技术,但也设想到本技术用于诸如成年患者的其它感兴趣对象的感兴趣成像解剖区域。为此,系统100可配置成获得表示胎儿的图像数据。在一个实施例中,系统100可通过图像获取装置104获得来自胎儿的图像数据。而且,在一个实施例中,图像获取装置104可包括探头,其中,探头可包括配置成协助获取图像数据的侵入性探头,或非侵入性或外部探头,诸如外部超声探头。而且,在某些其它实施例中,可通过可设置在胎儿上

的一个或多个传感器(未示出)来获得图像数据。以示例的方式,传感器可包括生理学传感器(未示出)(诸如心电图(ECG)传感器)和/或位置传感器,诸如电磁场传感器或惯性传感器。这些传感器可通过例如导线(未示出)操作地耦合到数据获取装置上,诸如成像系统。

[0113] 系统100还可包括与图像获取装置104操作性相关联的医学成像系统106。应当注意,虽然在医学成像系统的语境中描述下文中示出的示例性实施例,但也构想到其它成像系统和应用,诸如工业成像系统和非破坏性评估和检查系统,诸如管道检查系统、液体反应器检查系统。另外,在下文中示出和描述的示例性实施例可应用于采用与其它成像模态、位置跟踪系统或其它传感器系统结合的超声成像的多模态成像系统。例如,多模态成像系统可包括正电子发射断层扫描(PET)成像系统-超声成像系统。此外,应当注意,虽然在医学成像系统(诸如超声成像系统)的语境中描述下文中示出的示例性实施例,但根据本技术的各方面也构想到使用其它成像系统,诸如(但不限于)计算机断层扫描(CT)成像系统、对比度提高的超声成像系统、X光成像系统、光学成像系统、正电子发射断层扫描(PET)成像系统、磁共振(MR)成像系统和其它成像系统。

[0114] 如上文提到的那样,在目前构想到的配置中,医学成像系统106可包括超声成像系统。在一个实施例中,医学成像系统106可包括获取子系统108和处理子系统110。另外,在一个实施例中,医学成像系统106的获取子系统108配置成通过图像获取装置104获得表示胎儿中的一个或多个感兴趣解剖区域的图像数据。例如,获得的图像数据可包括多个2D图像帧或切片。另外,从胎儿中获得的图像数据然后可由处理子系统110处理。

[0115] 根据本技术的各方面,由医学成像系统106获得和/或处理的图像数据可用来协助临床医生识别用于执行测量的最佳图像帧。在一个示例中,系统100可配置成通过提供表示当前图像帧的质量的指示符来协助临床医生选择最佳图像帧。在某些实施例中,处理子系统110可另外耦合到存储系统上,诸如数据储存库114,其中,数据储存库114配置成存储获得的图像数据。

[0116] 此外,根据本技术的示例性方面,处理子系统110可包括评价平台112,评价平台112配置成协助自动地识别对应于感兴趣解剖区域的最佳图像帧。但是,在某些实施例中,评价平台112也可配置成协助可能需要人为干预的最佳图像的识别。更具体而言,评价平台112可配置成产生表示当前图像帧的质量的质量度量或得分。

[0117] 根据本技术的示例性方面,评价平台112配置成产生对应于2D图像帧的质量度量,2D图像帧对应于感兴趣解剖区域,使得质量度量符合为观察感兴趣解剖区域而规定的临床准则。例如,为了对心脏成像,用以获得质量良好的胸骨旁长轴视图(PLAX)的临床准则可规定那些感兴趣的特征,诸如在获得的图像帧中看得见的心包、二尖瓣和隔膜。此外,可产生质量度量,使得质量度量表示允许作出正确测量和/或推论的在功能上最佳的图像帧。此外,合乎需要的是,这样产生的且传送给临床医生的指示符对于临床医生在视觉上应当是合意的。另外,评价平台112进一步配置成将产生的质量度量传送给临床医生或系统100,从而协助临床医生和/或系统100选择最佳图像帧来执行测量。在一个实施例中,系统100且更具体而言评价平台112可配置成对系统100和/或临床医生提供呈指示符的形式的反馈。指示符大体指示计算的质量度量。而且,术语质量度量和得分可互换地使用。

[0118] 如前面提到的那样,评价平台112可配置成有利于采用通过医学成像系统106获得的图像来识别对应于感兴趣解剖区域的最佳图像,并且将参照图2-13更详细地描述评价平

台112。可注意到的是,感兴趣解剖区域可包括能成像的任何解剖体。例如,感兴趣解剖区域可包括心脏和胎儿特征,例如股骨、头等。而且,感兴趣解剖区域可包括例如成年患者中的心脏。虽然就识别对应于胎儿中的感兴趣解剖区域的最佳图像帧的方面来描述本技术,但可注意到的是,也设想使用本技术来确定对应于其它感兴趣解剖区域或其它感兴趣对象的最佳图像帧。

[0119] 另外,如图1中示出的那样,医学成像系统106可包括显示器116和用户接口118。在某些实施例中,诸如在触摸屏中,显示器116和用户接口118可重叠。而且,在一些实施例中,显示器116和用户接口118可包括共同区域。根据本技术的各方面,医学成像系统106的显示器116可配置成基于获得的图像数据来显示由医学成像系统106产生的图像。另外,根据本技术的另外的方面,由评价平台112识别的最佳图像帧可在显示器116上可视化。此外,由评价平台112产生的质量度量也可在显示器116上可视化。在一个实施例中,表示质量度量的指示符可重叠在可视化于显示器116上的对应的图像帧上。例如,产生的指示符可重叠在可视化于显示器116上的图像上或其周围。

[0120] 另外,医学成像系统106的用户接口118可包括配置成协助临床医生操纵显示在显示器116上的图像数据的人机接口装置(未示出)。人机接口装置可包括配置成有利于临床医生识别需要治疗的一个或多个感兴趣区域的鼠标型装置、跟踪球、操纵杆、铁笔或触摸屏。但是,如将理解的那样,也可采用其它人机接口装置,诸如(但不限于)触摸屏。此外,根据本技术的各方面,用户接口118可配置成协助临床医生导航通过由医学成像系统106获得的图像。另外,用户接口118也可配置成协助操纵和/或组织显示在显示器116上的显示的图像和/或产生的指示符。

[0121] 现在转到图2,描绘了图1的诊断系统100的一个实施例的框图200。如前面参照图1提到的那样,获取子系统108(参见图1)配置成协助获取来自患者102中的胎儿(参见图1)的图像数据。因此,表示患者102的一个或多个图像数据集可由获取子系统108获得。在某些实施例中,一个或多个图像数据集可包括超声数据202。可注意到的是,超声图像202可表示胎儿102中的解剖区域。例如,在图2中示出的示例中,超声图像202可包括表示胎儿或其它患者的图像数据。如前面提到的那样,超声图像数据集202可包括二维超声图像帧,而且在一个示例中可包括电影回放,其中,电影回放包括随着时间 t 的推移而获得的2D图像帧。

[0122] 此外,由获取子系统108获得的图像数据可存储在数据储存库114中(参见图1)。在某些实施例中,数据储存库114可包括本地数据库。然后评价平台112(参见图1)可从本地数据库114中访问这些图像,诸如超声图像数据集202。备选地,超声图像数据集202可由获取子系统108从档案站点、数据库或光学数据存储制品中获得。例如,获取子系统108可配置成获得存储在光学数据存储制品中的图像。可注意到的是,光学数据存储制品可为光学存储介质,诸如致密盘(CD)、数字多功能盘(DVD)、多层结构(诸如DVD-5或DVD-9)、多边结构(诸如DVD-10或DVD-18)、高清晰度数字多功能盘(HD-DVD)、蓝光光盘、近场光学存储盘、全息存储介质,或者像容积光学存储介质的另一种,诸如例如双光子或多光子吸收存储格式。另外,由获取子系统108这样获得的超声图像数据集202可本地地存储在医学成像系统106上(参见图1)。超声图像数据集202可存储在例如本地数据库114中。

[0123] 而且,在图1-2中的示出的实施例中,处理子系统110示出为包括评价平台112,其中,评价平台112配置成通过采用获得的超声图像数据集202来协助识别最佳图像帧,如前

面描述的那样。但是,在某些实施例中,评价平台112还可用作在物理上与处理子系统110和医学成像系统106分开的独立的模块。以示例的方式,评价平台112可操作地耦合到医学成像系统106上,并且配置成使用获得的超声图像202来协助识别对应于胎儿102中的解剖区域的最佳图像帧。

[0124] 在一个实施例中,评价平台112可包括特征提取模块204、质量度量生成器模块206和图像帧选择器模块208。可注意到的是,虽然图2的配置将评价平台112描绘成包括特征提取模块204、得分生成器模块206、图像帧选择器模块208和反馈模块210,但可使用更少或更多数量的这样的模块。

[0125] 在某些实施例中,评价平台112还可包括反馈模块210。根据本技术的各方面,特征提取模块204可配置成处理获得的图像帧202,以基于选择的感兴趣解剖区域来提取一个或多个感兴趣特征。例如,虽然对胎头成像,但特征提取模块204可配置成,如果存在的话,从获得的图像帧中提取胎头的轮廓。

[0126] 如将理解的那样,在扫描时,合乎需要的是协助临床医生确定当前2D图像帧是否表示对于进行测量最佳的图像帧。根据本技术的各方面,评价平台112且特别是质量度量生成器模块206配置成为此产生当前图像帧的生命力的度量或得分。因此,质量度量生成器模块206可配置成基于图像帧的质量来计算对应于图像帧的度量。如前面提到的那样,质量度量可表示图像帧与预先限定或确定的模型的拟合紧密度。为此,质量度量生成器模块206可配置成从模型数据库214中检索对应的模型,以及比较当前图像帧与相关联的模型,以产生质量度量。例如,如果感兴趣解剖区域包括胎头,则质量度量生成器模块206可配置成从模型数据库214中检索确定的胎头模型,以及比较当前图像帧与检索的模型,以产生质量度量。

[0127] 继续参照图2,图像帧选择器模块208可配置成协助从多个图像帧202中选择一个或多个图像帧。在一个示例中,图像帧选择器模块208可配置成基于临床准则和临床医生和/或系统100的视觉可接受性来检验当前图像帧是否具有合意的质量。可注意到的是,在一个示例中,可从临床准则数据库212中获得临床准则。如果当前图像帧不满足合意的视图的准则,则可对探头(诸如探头104)的位置进行调节,以获得其它图像帧。

[0128] 如上文提到的那样,质量度量生成器模块206配置成产生表示当前图像帧作为最佳图像帧的生命力的度量。因此,对临床医生和/或系统100提供表示质量度量的反馈是合乎需要的。反馈模块210配置成对临床医生和/或系统100提供象征质量度量的反馈。在一个实施例中,象征反馈可包括显示。显示可为表示图像帧的质量的彩条、饼形图、数量等。此外,反馈可为音频反馈和/或音频-视觉反馈。在一个示例中,音频反馈可包括一个或多个蜂鸣或选择的语言的语音。另外,反馈可为图像帧的“自动冻结”。此外,一旦识别最佳帧,自动化测量就可被触发。

[0129] 特别地,参照图3中描绘的示例性逻辑,可更好地理解评价平台112的工作,以及特征提取模块204、得分生成器模块206、图像帧选择器模块208和反馈模块210的工作。现在转到图3,示出用于识别对应于胎儿中的感兴趣解剖区域的最佳图像帧的方法的示例性逻辑300的流程图。可注意到的是,就图1-2的各种构件的方面描述图3方法。

[0130] 可在计算机可执行指令的一般语境中描述方法300。大体上,计算机可执行指令可包括执行特定功能或实现特定的抽象数据类型的例程、程序、对象、构件、数据结构、程序、

模块、功能等。在某些实施例中，计算机可执行指令可位于在成像系统106(参见图1)本地且与处理子系统操作性地相关联的计算机存储介质中，诸如存储器。在某些其它实施例中，计算机可执行指令可位于从成像系统中移除的计算机存储介质中，诸如存储器存储装置。此外，用于自动地识别最佳图像帧的方法包括可在硬件、软件或它们的组合中实现的操作序列。

[0131] 如将理解的那样，在典型的扫描期期间，感兴趣对象(诸如患者)定位成进行成像，并且临床医生试图对患者中的期望的感兴趣解剖区域成像。因此，方法在步骤302处开始，其中，患者定位成进行成像。随后，在步骤304处，可选择超声成像的模式。例如，如果想要对胎儿成像，可选择“产科超声”作为超声成像的模式。备选地，如果想要对患者的心脏区域成像，可指定“心脏超声”作为超声成像的模式。可注意到的是，在一个实施例中，临床医生可选择成像的模式，而在某些其它实施例中，系统100可配置成选择成像的模式。

[0132] 在选择超声成像的模式之后，可如步骤306所描绘的那样选择感兴趣解剖区域进行成像。在一个示例中，临床医生可识别待成像的胎儿中的感兴趣解剖区域，其中，感兴趣解剖区域可包括胎儿中的心脏、头和/或股骨。在选择感兴趣解剖区域之后，可选择适于对选择的感兴趣解剖区域成像的探头，如大体由步骤308指示的那样。

[0133] 根据本技术的各方面，可按照用于对选择的感兴趣解剖区域成像的确定的临床准则来执行最佳图像帧的识别。因此，在步骤310处，可接收对应于选择的感兴趣解剖区域的确定的临床准则。如前面提到的那样，可从临床准则数据库212(参见图2)中接收对应于感兴趣解剖区域的临床准则。以示例的方式，与对胎儿中的头成像相关联的临床准则可能需要检验头、中线镰(midline falx)、脑丘和透明隔腔(CSP)的存在。

[0134] 此外，如由步骤312指示的那样，可获得对应于胎儿中的感兴趣解剖区域的一个或多个图像314。如前面提到的那样，一个或多个图像314可包括2D图像帧。而且，在某些实施例中，2D图像帧可包括B-模式图像帧。此外，可通过使用在步骤308处选择的、定位在胎儿中的感兴趣解剖区域上或其周围的探头来获得2D图像帧314。可注意到的是，虽然在工作流中的这个结点处，临床医生知道探头或感兴趣解剖区域的当前位置，但是，用于执行测量的图像帧可能未冻结。以示例的方式，为了对胎头成像，可依据步骤310处的临床准则来获得对应于胎儿中的头区域的多个图像帧。但是，合乎需要的是根据接收到的临床准则来选择和/或冻结最佳图像帧，以为诊断进行任何后续测量。

[0135] 根据本技术的示例性方面，可从获得的多个图像帧314中识别最佳图像帧。如前面提到的那样，最佳图像帧表示可用来执行测量的图像帧。为此，在步骤316处，可从各个获得的图像帧314中提取一个或多个感兴趣特征。因此，可从当前图像帧中提取一个或多个感兴趣特征。可注意到的是，感兴趣特征对应于选择的感兴趣解剖区域。以示例的方式，如果感兴趣解剖区域包括胎儿的头，则感兴趣特征可包括中线镰、成对脑丘和/或透明隔腔(CSP)。以类似的方式，如果感兴趣解剖区域包括胎儿股骨，则感兴趣特征可包括股骨轴和大腿皮肤。图2的特征提取模块204可用来提取一个或多个感兴趣特征。将参照图4-12更加详细地描述步骤316。

[0136] 此外，在步骤318处，可产生表示当前图像帧的质量的得分或质量度量。根据本技术的各方面，可基于感兴趣解剖区域来产生质量度量。在一个实施例中，图2的质量度量生成器模块206可用来产生当前图像帧的质量度量。将参照图4-12更加详细地描述对应于当

前图像帧的得分的产生。

[0137] 另外,在步骤320处,可执行检查,以检验当前图像帧是否表示合意的图像帧。如本文所用,术语合意的图像帧可表示对于临床医生和/或系统100在视觉上合意的图像帧。可注意到的是,在某些实施例中,图像帧选择器模块208可配置成可基于在步骤318处产生的得分来检验当前图像帧是否是合意的图像帧。可注意到的是,图像选择器模块212可用来识别最佳图像帧。将参照图4-12更加详细地描述对最佳图像帧的选择。

[0138] 在步骤320处,如果确定当前图像帧表示合意的图像帧,可产生是度量或得分的表征的指示符,并且将其传送给临床医生,如由步骤322指示的那样。在一个实施例中,指示符可为视觉指示符、音频指示符,或者表示当前图像帧的质量的视觉指示符和音频指示符两者。视觉指示符可包括彩条、饼形图、数字等。而且,音频指示符可包括一个或多个蜂鸣、选择的语言的语音等等。但是,可采用音频指示符和视觉指示符的组合。根据本技术的另外的方面,指示符可能需要当前图像帧的“自动冻结”。此外,指示符还可有利于使用最佳图像帧来进行自动测量。在一个示例中,可产生指示符,并且由反馈模块210(参见图2)传送给临床医生。随后,可基于质量度量和/或指示符来识别对应于感兴趣解剖区域的最佳图像帧,如由步骤326描绘的那样。

[0139] 继续参照步骤320,如果确定当前图像帧不指示合意的图像帧,则可对探头的位置进行微调,如由步骤324描绘的那样。以示例的方式,可相对于胎儿对探头轴线进行微调。另外,在步骤324处,也可对超声仪器设置进行调节。然后控制可传递到步骤312,并且步骤312-324可重复,直到获得最佳质量的图像帧为止。

[0140] 参照图4-12可更好地理解图3的方法。特别地,参照对用于对心脏、胎儿中的头和胎儿中的股骨成像的最佳图像帧的选择来描述识别最佳图像帧的过程。

[0141] 现在转到图4,用于根据对应于对胎头成像的临床准则来对胎头成像的最佳超声图像402的示意图400。为了识别对应于胎头的最佳图像帧,根据临床准则,在图像帧402中检验一个或多个界标(landmarks)的存在可为合乎需要的。以示例的方式,用于对胎头成像的界标可包括胎头404的轮廓、中线镰406、成对脑丘408和透明隔腔(CSP)。

[0142] 根据本技术的各方面,在图5中提出一种用于在对胎头成像的同时识别最佳图像帧的方法。图5是用于在对胎头成像的同时识别最佳图像帧的方法的示意图500。方法在步骤502处开始,其中,可接收多个图像帧314(参见图3)。随后,在步骤504处,可处理多个图像帧,以检验胎头的存在。特别地,可识别和选择包括胎头的第一图像帧子集。而且,可拒绝不包括胎头的图像帧。在一个实施例中,可处理多个图像帧314中的各个图像帧,以识别可表示胎头的椭圆形物体,以及对其分割。在这个处理之后,可分割胎头,从而定位胎头。此外,可识别包括胎头的第一图像帧子集。

[0143] 一旦识别了包括胎头的第一图像帧子集,可进一步处理第一子集中的各个图像帧,以产生对应的质量度量。为此,根据本技术的各方面,可处理第一子集中的各个图像帧,以检验中线镰的存在,如由步骤506描绘的那样。因此,可识别和选择包括中线镰的图像帧,而可拒绝缺乏中线镰的图像帧。在一个实施例中,可通过提取胎头的内部区域来检验中线镰在各个图像帧中的存在。随后,可应用边缘检测滤波器。在一个示例中,边缘检测滤波器可包括应用于正常化图像上的相一致性。此外,可基于代价函数来提取中线镰,代价函数测量中线镰相对于头盖的对称性和中线镰的取向。更具体而言,包括中线镰的第二图像帧子

集可选自第一图像帧子集。这个过程协助使图像帧定位,从而减少扫描时间。

[0144] 在检验中线镰的存在之后,可识别第二图像帧子集。随后,在步骤508处,可进一步处理第二图像帧子集,以检验其它界标的存在。这些其它界标可包括成对脑丘和CSP。在一个示例中,可通过比较第二图像帧子集中的图像帧与对应的模型来检验诸如成对脑丘和CSP的其它界标的存在。此外,在一个示例中,可产生该模型作为感兴趣解剖区域的形状和/或外观的平均值。为此,可从图2的模型数据库214中检索模型。在一个示例中,可检索对应于脑丘和CSP的模型。随后,可比较来自第二图像帧子集的当前图像帧与对应的模型。如果当前图像帧基本匹配对应的模型,则那个当前图像帧可识别为包括期望特征,并且可被分配较高的得分。备选地,如果当前图像帧基本不匹配对应的模型,则那个当前图像帧可被分配较低的得分。可注意到的是,这个过程也可用来处理图像帧的电影回放。

[0145] 在步骤306的处理之后,可从第二子集中识别第三图像帧子集。一旦基于期望界标的存在而选择了第三图像帧子集,就可计算对应于第三子集中的各个图像帧的质量度量或得分。如前面提到的那样,质量度量表示图像帧的质量。在本示例中,质量度量表示界标在感兴趣图像帧中的存在。根据本技术的各方面,可比较各个图像帧与确定的模型,并且可基于这个比较而产生质量度量。如前面提到的那样,质量度量可表示图像帧与确定的模型的拟合紧密度。随后,具有最高质量度量的图像帧可识别为最佳图像帧。在一个实施例中,可使用图像选择器模块208。

[0146] 在产生质量度量之后,表示质量度量的指示符可传送到系统100或临床医生,以协助选择最佳图像帧。以示例的方式,质量度量可以质量指示符条的形式在视觉上显示/重叠在当前图像帧上。质量度量值可显示为质量条的颜色的形式。这个过程可针对第三图像帧子集中的各个图像帧重复。参考标号510大体表示在步骤502-508的处理之后产生的质量度量。根据本技术的各方面,质量条可配置成响应于基于探头移动的图像变化。可注意到的是,仅处理较小的图像帧子集(第三子集),以产生质量度量,可最大程度地减少扫描时间,从而增强临床 workflow。

[0147] 如上文提到的那样,在其中获得的图像包括多个单个图像帧的示例中,产生对应于各个图像帧的质量度量。但是,在某些实施例中,获得的图像可包括一连串图像帧或图像帧的电影回放。在这种情形中,可产生对应于电影回放中的各个图像帧的质量度量。根据本技术的各方面,可采用帧聚类来协助识别最佳图像帧。以示例的方式,在电影回放的情况下,质量度量可结合时间信息。为此,可识别当前图像帧的一群相邻图像帧。随后,可产生对应于各个图像帧的群得分。在一个示例中,与各个图像帧相关联的群得分可取决于对应于相邻图像帧的质量度量。因此,与各个图像帧相关联的质量度量以相邻帧的质量为权重。可注意到的是,如果对应于当前图像帧的相邻图像帧的质量度量高,则当前图像帧表示最佳图像帧的概率越高。

[0148] 可由系统100产生并传送表示质量度量的指示符,从而在成像期期间协助选择最佳图像帧。根据本技术的各方面,指示符可包括视觉指示符,诸如(但不限于)质量条、饼形图、数值等,以及/或者呈语音、声音的形式的音频指示符等。在一个示例中,指示符可重叠在当前图像帧上。

[0149] 图6是用于识别对应于胎头的最佳图像帧的方法的输出的示意图600。图6(a)表示胎头的第一图像帧602。而且,在这个示例中,表示第一图像帧的质量的质量度量表示为叠

加在第一图像帧602上的质量条604的形式。这个质量条604指示这样的事实,即,第一图像帧602可不表示最佳图像帧,并且获得其它图像帧可为合乎需要的。

[0150] 在图6 (b) 中,表示胎头的第二图像帧606。这里,对应于第二图像帧606的质量度量的指示符再次表示为叠加在第二图像帧606上的质量条608的形式。在图6 (b) 的示例中,质量条608指示这个图像帧606可表示最佳图像帧。在图6的示例中,质量指示符604、608具有水平取向,并且沿着图像帧602、606的下边界叠加。但是,质量条604、608可叠加在其它便利位置处。因此,基于由指示符604、608提供的反馈,临床医生或系统100可决定是否想要获得更多胎头的图像帧,从而减少扫描时间,以及提高成像工作流。

[0151] 在图6 (a) 和6 (b) 的示例中,质量条604、608可为颜色质量条。可在质量条中使用一种或多种颜色来表示图像帧的质量。以示例的方式,图6 (a) 的质量条604可为较小的红条,而图6 (b) 的质量条608可为较长的绿色条。因此,选择对应于绿色的较长颜色质量条608的图像帧606作为最佳图像帧可为合乎需要的。可注意到的是,提供参照图5-6描述的反馈的工作流需要使用以连续的方式工作的步骤504、506、508,以减少选择的图像帧数量,从而提高识别最佳图像帧的简易性。

[0152] 根据本技术的另外的方面,在对心脏成像时,可识别最佳图像帧。图7是心脏的图像帧的示意图700。特别地,图7的图像帧表示心脏的胸骨旁长轴 (PLAX) 视图。可注意到的是,根据本技术的各方面,用于识别对应于心脏的最佳图像帧的方法也可应用于对胎儿心脏或儿童的心脏成像。

[0153] 参考标号702大体表示对应于心脏的PLAX视图。可注意到的是,在右扫描平面处,以及对于最佳超声仪器设置,识别/检验一个或多个解剖界标的存在是合乎需要的。这些解剖界标可包括心包704、后壁706、右心室流出道708、隔膜710、主动脉瓣712、左心室714、二尖瓣716、左心房718、降主动脉720等。

[0154] 现在转到图8,提出一种用于识别对应于心脏的最佳图像帧的方法的示意图800。可注意到的是,方法配置成自动确定对应于心脏的多个图像帧的质量。在一个示例中,多个图像帧可包括胸骨旁长轴 (PLAX) B-模式超声心动图。

[0155] 可注意到的是,对于最佳仪器设置,检验左心室714的长轴水平地在标准PLAX视图上取向可为合乎需要的(参见图7)。另外,后壁706、心包704和隔膜710基本平行于彼此也是合乎需要的。对此有任何偏差都可导致扫描平面不正确或仪器设置次佳。例如,质量图像差可能是由于次佳仪器设置(诸如增益)引起的。而且,不平行的隔膜710和心包704可指示扫描平面未能穿过左心室714的中心。而且,在另一个示例中,错过心包可使后壁704的厚度的测量和心包积液的诊断复杂。

[0156] 方法在步骤802处开始,其中,接收到表示心脏的图像帧804。如上文提到的那样,在一个示例中,接收到的图像帧802可表示PLAX视图。根据本技术的各方面,用于识别最佳图像帧的方法需要实时地检验一个或多个感兴趣特征的存在。在一个示例中,感兴趣特征可包括对应于隔膜710、二尖瓣716和心包704的管状结构。可注意到的是,如果诸如隔膜710、二尖瓣716和心包704的三个感兴趣特征在图像帧中可见,则可假设那个图像帧具有期望质量。因此,可处理图像帧804,以提高感兴趣特征的对比度,如步骤806所描绘的那样。在一个实施例中,可通过Frangi脉管度 (vesselness) 滤波器来处理图像帧804,以提高感兴趣特征的对比度。特别地,可使用Frangi脉管度滤波器来对图像帧804滤波,以减轻任何强度

不均匀性,以产生中间图像,诸如脉管度图像帧808。如将理解的那样,Frangi脉管度滤波器是用来提高管状结构相对于背景的对比度的脉管加强滤波器。强度不均匀性在脉管度图像帧808中基本降低。

[0157] 随后,在步骤810处,可处理脉管度图像帧808,以产生二值图像812。可注意到的是,在脉管度图像帧808中,除了感兴趣的管状结构之外,可存在近场混浊和边界伪像区域。因此,从脉管度图像帧808中删除任何不合需要的区域是合乎需要的。为此,可对脉管度图像帧808定阈值,以产生二值图像812。除了心脏和成像伪像的其它区域之外,这个二值图像812可包括三个感兴趣特征,诸如隔膜710、二尖瓣714和心包704。

[0158] 一旦产生分割的二值图像812,就可比较二值图像与确定或预先得限定的模型,以产生指示对应于当前图像帧804的二值图像812的质量的质量度量,如步骤814所描绘的那样。在一个示例中,确定或预先得限定的模型可包括限定期望区域或感兴趣特征的图集(atlas)。在一个实施例中,可通过人工地分割PLAX图像中的感兴趣特征来产生图集。备选地,在某些其它实施例中,可通过获得PLAX图像中的感兴趣特征的平均表示来产生图集。在一个示例中,可使用基于形状的求平均算法(诸如Rohlfing和Maurer的基于形状的求平均技术)来产生图集。

[0159] 此外,在一个示例中,可基于广义霍夫变换(GHT)来执行二值图像812与图集或确定的模型的比较。可注意到的是,GHT可用来检测感兴趣对象在二值图像812中的存在。在本示例中,感兴趣对象可包括对应于隔膜710、二尖瓣716和心包704的管状结构。此外,在匹配阶段期间,根据本技术的各方面,在在二值图像812上找到图集的最可能位置可为合乎需要的。例如,在累加器A中具有最大强度的像素可表示基准点的最可能位置。此外,累加器A的最大值可输出为PLAX质量度量(PQM)818。质量度量818可表示二值图像812与图集或确定的模型的拟合紧密度。

[0160] 另外,可注意到的是,在PLAX图集中对应于隔膜、二尖瓣和心包的像素的数量是不同的。因此,接收自这些感兴趣特征中的各个的投票数量是不同的。根据本技术的各方面,合乎需要的是适当地对接收自隔膜、二尖瓣和心包的投票分配权重,以确保来自感兴趣特征的贡献是可比较的。为此,可分配标量权重 w_1 、 w_2 和 w_3 ,使得来自任何感兴趣特征的投票的最大贡献不超过值1。因此,PQM度量818能在值0和3之间改变。此外,在一个示例中,标量权重 w_1 、 w_2 和 w_3 可设定成为分别对应于PLAX图集中的隔膜、二尖瓣和心包的像素数量的倒数。

[0161] 一旦产生质量度量818,就可产生质量度量818的指示符,并且将其传送到临床医生或系统。如前面提到的那样,指示符可呈叠加在成像系统的显示器上的当前图像帧上的质量条的形式。图9大体表示指示符的显示900,指示符呈叠加在表示心脏的图像帧上的质量条的形式。在这个示例中,质量指示符具有垂直取向,并且沿着图像帧的右边界叠加。但是,质量条可叠加在其它便利位置处。可注意到的是,质量条的高度可与针对图像帧计算出的PQM 818成比例。

[0162] 在图9(a)、9(b)和9(c)的示例中,参考标号902、906和910表示第一图像帧、第二图像帧和第三图像帧。对应的质量条分别可由参考标号904、908和912表示。在这个示例中,质量条可为颜色质量条。如根据三个图像帧902、906、910显而易见的那样,图像帧的质量会从一个图像帧到另一个图像帧而改进,如质量条904、908、912所指示的那样。例如,图9(c)的质量条912可为较长的绿色条,并且因此可基于对应的质量条表示与图9(a)和9(b)的图像

帧相对的最佳图像帧。因此,选择对应于绿色的较长颜色质量条912的图像帧910作为最佳图像帧可为合乎需要的。

[0163] 此外,根据本技术的又一方面,提出一种用于在对胎儿的股骨成像的同时识别最佳图像帧的方法。图10是在对胎儿的股骨成像的同时获得的图像帧1002的示意图1000。可注意到的是,在对胎儿中的股骨成像时,可为合乎需要的是识别一个或多个界标,诸如(但不限于)股骨轴1004的尖锐角,以及在股骨轴1004附近的表面1006。在一个示例中,相邻表面1006可包括大腿皮肤。

[0164] 现在参照图11,描绘一种用于在对胎儿股骨成像的同时识别最佳图像帧的方法的示意图1100。方法在步骤1102处开始,其中,可接收表示胎儿的股骨轴1106的图像帧1104。参考标号1108可表示设置在股骨轴1106附近的大腿皮肤。此外,在步骤1102处,可检验股骨轴1104的存在。在一个实施例中,可通过检验胎儿股骨1106是否设置成使得胎儿股骨1106基本水平(具有大约30度的容差),来检测股骨轴1106在当前图像帧1104中的存在。

[0165] 如前面提到的那样,为了对胎儿股骨成像,合乎需要的是识别包括大腿皮肤1108、至少在股骨轴1106的端部中的一个处的可视尖锐边缘和基本水平的股骨轴的图像帧。根据本技术的各方面,用于识别对应于胎儿股骨的最佳图像帧的方法可包括确定对应于股骨轴1106的至少一个边缘的锐度的第一得分和对应于大腿皮肤1108的第二得分,以及基于第一得分和第二得分来产生组合质量度量。

[0166] 为此,一旦检验到股骨轴1106存在,确定股骨轴1106的至少一个角或末端的锐度可为合乎需要的。因此,在步骤1110处,可定位股骨轴1106的一个或多个角或末端1112、1114。此外,对应于定位的角或末端的像素可被聚类。

[0167] 随后,可获得用于股骨轴1106的角的模板。此外,可对模板与识别角1112、1114进行卷积,以产生对应于股骨轴1106的角锐度的第一得分1116。在一个示例中,当前图像帧可乘以模板,并且像素值可加总,以产生角锐度的得分。

[0168] 此外,可检验在股骨轴1106附近的表面的存在。在一个示例中,相邻表面可包括大腿皮肤1108。因此,在步骤1118处,可处理图像帧1104,以检验大腿皮肤1108的存在。根据本技术的各方面,可采用基于边缘的模板来协助识别/检验大腿皮肤1108的存在。在一个实施例中,基于边缘的模板可以基于活动基技术。随后,可通过基于边缘的模板来处理当前图像帧1104,或者比较当前图像帧1104与基于边缘的模板,以产生表示大腿皮肤在图像帧1104中的可视性的第二得分1120。根据本技术的另外的方面,在对胎儿股骨成像时,第一得分1116和第二得分1120可组合起来产生组合质量度量1122,组合质量度量1122表示当前图像帧1104的质量。

[0169] 如上文描述的那样,用于在对胎儿股骨成像时识别最佳图像帧的方法需要基于第一得分和第二得分来计算组合得分。备选地,在某些实施例中,可处理图像帧1104,以检验股骨轴1106的存在。而且,可确定股骨轴1106的取向。随后,可检验在股骨轴附近的表面的存在,例如大腿皮肤1108。可识别包括股骨轴1106和 thigh 皮肤1108两者的图像帧。在识别期望图像帧之后,可处理图像帧,以定位股骨轴1106的末端。此外,对应于定位的末端的像素可被聚类。另外,可对当前图像帧与模板进行卷积,以产生关于那个图像帧的质量度量或得分。而且,可产生表示质量度量的指示符,并且将其作为反馈传送,以协助选择最佳图像帧。

[0170] 这里,可再次产生表示组合质量度量的指示符,并且可将其传送给系统100或临床

医生,以协助选择最佳图像帧。图12是用于识别对应于胎儿股骨的最佳图像帧的方法的输出的示意图1200。图12(a)表示胎儿股骨的第一图像帧1202。而且,在这个示例中,表示第一图像帧1202的质量的指示符呈叠加在第一图像帧1202上的质量条1204的形式。此外,在图12(b)中,表示胎儿股骨的第二图像帧1206。而且,对应于第二图像帧1206的质量度量的指示符表示为叠加在第二图像帧1206上的质量条1208的形式。在这个示例中,质量条1204、1208具有水平取向,并且沿着图像帧1202、1206的下边界叠加。但是,质量条可叠加在其它便利位置处。因此,基于由指示符1204、1208提供的反馈,临床医生或系统100可决定是否已经识别最佳图像帧,或者是否想要获得更多胎儿股骨的图像帧,从而通过减少扫描时间来增强成像 workflow。

[0171] 在图12(a)和12(b)的示例中,质量条可为颜色质量条。可在质量条中使用一种或多种颜色来表示图像帧的质量。以示例的方式,图12(a)的质量条1204可为较小的红条,而图12(b)的质量条1208可为较长的绿色条。因此,选择对应于绿色的较长颜色质量条1208的图像帧1206作为最佳图像帧可为合乎需要的。

[0172] 如前面参照图1提到的那样,医学成像系统106可包括超声成像系统。图13是图1中描绘的超声成像系统1300的实施例的框图。超声系统1300包括获取子系统(诸如图1的获取子系统108)和处理子系统,诸如图1的处理子系统110。获取子系统108可包括换能器组件1306。另外,获取子系统108包括发送/接收开关电路1308、发送器1310、接收器1312和波束形成器1314。可注意到的是,在某些实施例中,换能器组件1306设置在探头104中(参见图1)。而且,在某些实施例中,换能器组件1306可包括多个换能器元件(未示出),多个换能器元件以隔开的关系布置,以形成换能器阵列,诸如例如一维或二维换能器阵列。另外,换能器组件1306可包括配置成有利于将换能器阵列操作性地耦合到外部装置(未示出)(但不限于)电缆组件或相关联的电子器件)上的互连结构(未示出)。在示出的实施例中,互连结构可配置成将换能器阵列耦合到T/R开关电路1308上。

[0173] 处理子系统110包括控制处理器1316、解调器1318、成像模式处理器1320、扫描转换器1322和显示器处理器1324。显示器处理器1324另外耦合到显示器监视器1336上,诸如显示器116(参见图1),以显示图像。用户接口1338(诸如用户接口区域118(参见图1))与控制处理器1316和显示器监视器1336交互。控制处理器1316还可耦合到远程连通性子系统1326上,远程连通性子系统1326包括远程连通性接口1328和Web服务器1330。处理子系统110可另外耦合到数据储存库1332上,诸如图1的数据储存库114,数据储存库1332配置成接收和/或存储超声图像数据。数据储存库1332与成像工作站1334交互。

[0174] 前述构件可为专用硬件元件(诸如具有数字信号处理器的电路板,或者可为在通用计算机或处理器(诸如现成的商用个人计算机(PC))上运行的软件。根据本发明的各种实施例,各种构件可组合或分开。因而,本领域技术人员将理解的是,以示例的方式提供本超声成像系统1300,并且本技术无论如何不受具体系统配置的限制。

[0175] 在获取子系统108中,换能器组件1306与患者102(参见图1的1306)接触。换能器组件1306耦合到发送/接收(T/R)开关电路1308上。而且,T/R开关电路1308与发送器1310的输出和接收器1312的输入操作性地相关联。接收器1312的输出是波束形成器1314的输入。另外,波束形成器1314另外耦合到发送器1310的输入和解调器1318的输入上。波束形成器1314还操作性耦合到控制处理器1316上,如图13中示出的那样。

[0176] 在处理子系统110中,解调器1318的输出与成像模式处理器1320的输入操作性地相关联。另外,控制处理器1316与成像模式处理器1320、扫描转换器1322和显示器处理器1324进行接口。成像模式处理器1320的输出耦合到扫描转换器1322的输入上。而且,扫描转换器1322的输出操作性耦合到显示器处理器1324的输入上。显示器处理器1324的输出耦合到监视器1336上。

[0177] 此外,诸如可由系统执行的那些的前述示例、示范和过程步骤可由基于处理器的系统(诸如通用计算机或专用计算机)上的适当的代码实现。也应当注意的是,本技术的不同实现可按不同的顺序或者基本同时(即并行地)执行本文描述的步骤中的一些或全部。此外,可用多种编程语言(其包括(但不限于)C++或Java)实现功能。这种代码可存储在或适于存储在一个或多个有形机器可读介质上,诸如数据储存库芯片、本地硬盘或远程硬盘、光盘(即CD或DVD)、存储器或其它介质,它们可由基于处理器的系统访问,以执行存储的代码。注意到的是,有形介质可包括其上印有指令的纸张或另一种适当的介质。例如,可通过对纸张或其它介质光学扫描,然后对它们进行编译、解释,或者另外以适当的方式处理(如有必要),并且然后将它们存储在数据储存库或存储器中,而以电子的方式捕捉指令。

[0178] 上文描述的用于自动地识别超声成像的最佳图像帧的各种系统和方法提供用于鲁棒地确定用于对期望的感兴趣解剖区域(诸如心脏、胎头和/或胎儿股骨)成像的最佳图像帧的框架。此外,各种系统和方法是自动化的,从而避开对人工干预的需要。因此,降低了对训练有素的专业人士的依赖性。另外,当与人工图像获取和测量相比时,可大大减少扫描时间,从而增加吞吐量。图像获取和测量阶段两者捆绑在一起成为一个自动化过程。此外,这些方法和系统可配置成处理从低成本成像系统中获得的图像帧,从而解决农村市场的需要。以示例的方式,对于具有大量胎儿扫描的农村机构,这些系统和方法协助减少净扫描时间,从而提高对更大容量的处理。

[0179] 此外,通过将视觉和/或音频提示作为质量指示符,引入到超声扫描的当前工作流程中的视觉和/或音频指示符提高使用系统的简易性。经验较少的临床医生大大受益于这些特征,因为系统提供对应于实时获取的质量的反馈。另外,经验较丰富的临床医生可使用这些指示符作为再次确认它们的决定的方式。此外,对于工作负荷大的临床医生,由系统提供的增加的自动化和协助使得临床医生执行较大量的胎儿扫描成为可能。而且,由于点击按钮的次数减少,临床 workflow 提高。提供的反馈也可用来训练新用户,以及在较不熟练的用户的实践中协助他们。

[0180] 虽然已经在本文中示出和描述了本公开的仅某些特征,但本领域技术人员将想到许多修改和变化。因此,要理解的是,所附权利要求意于覆盖落在本公开的真实精神内的所有这样的修改和变化。

100

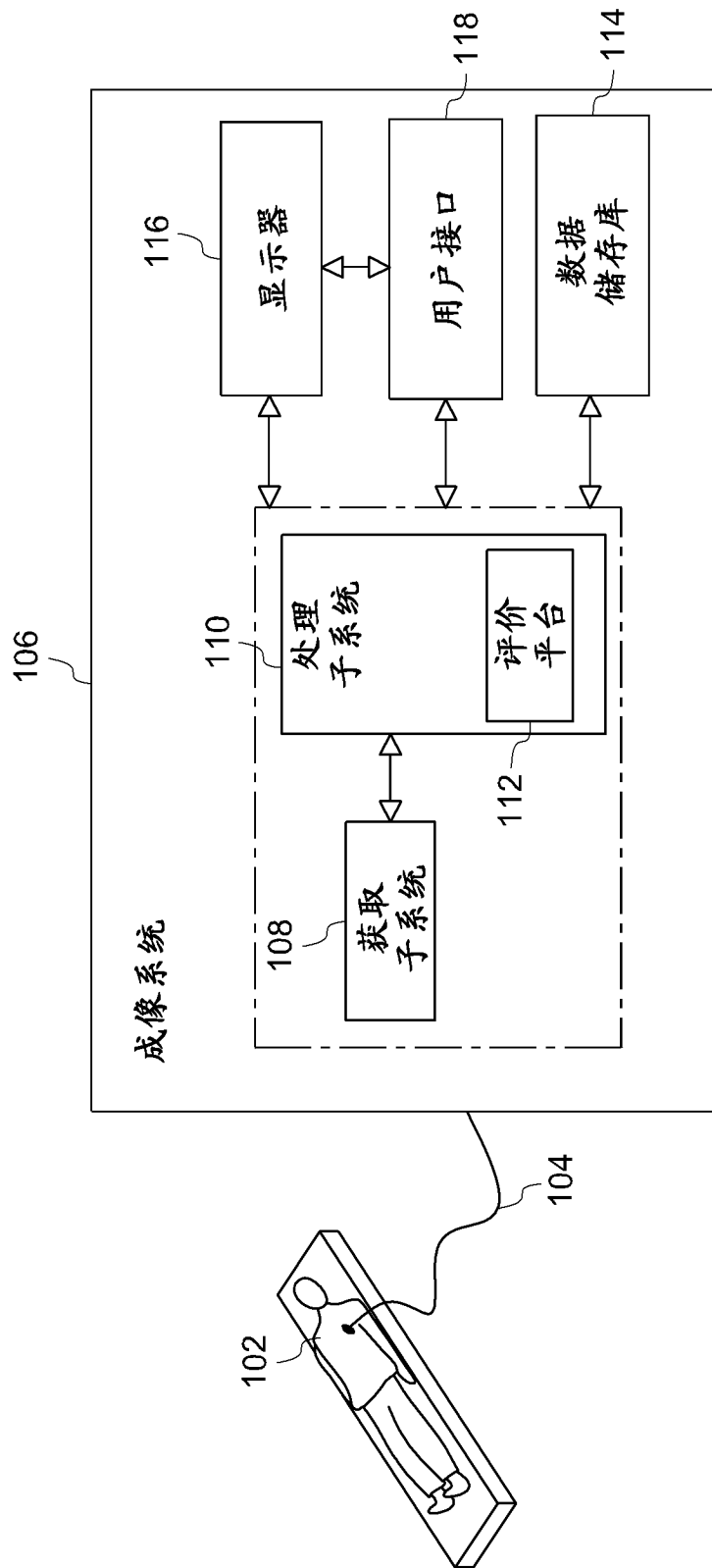


图 1

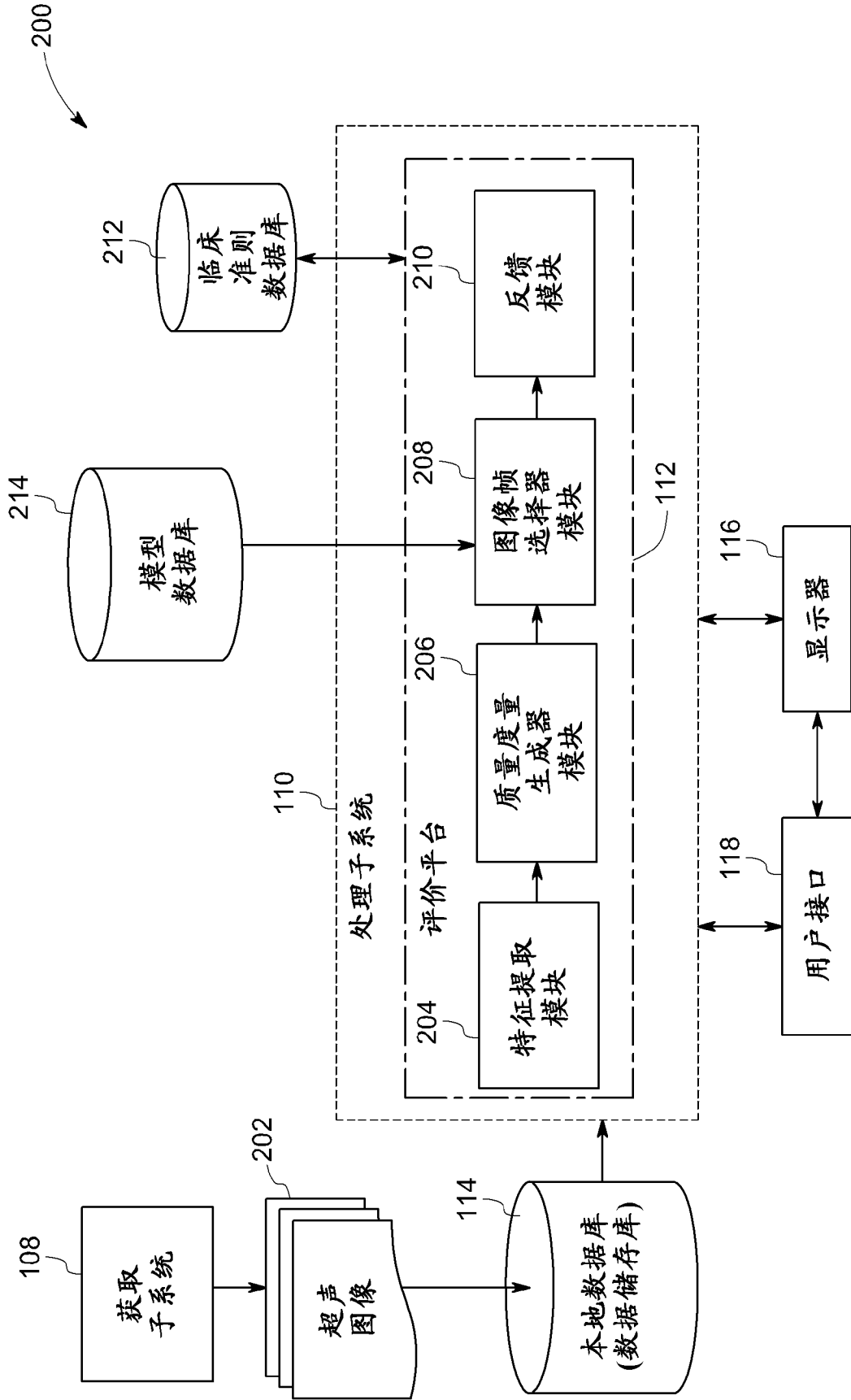


图 2

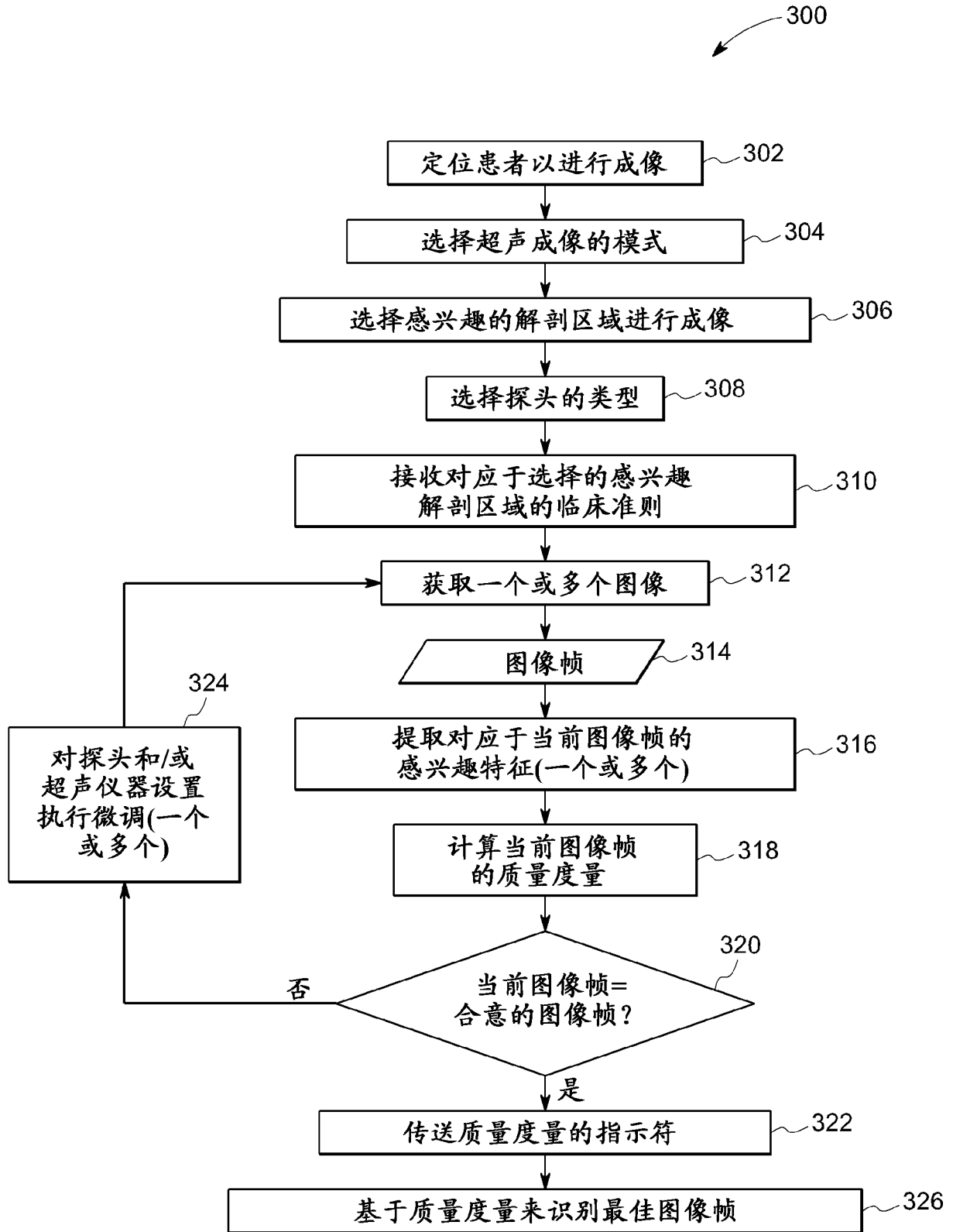


图 3

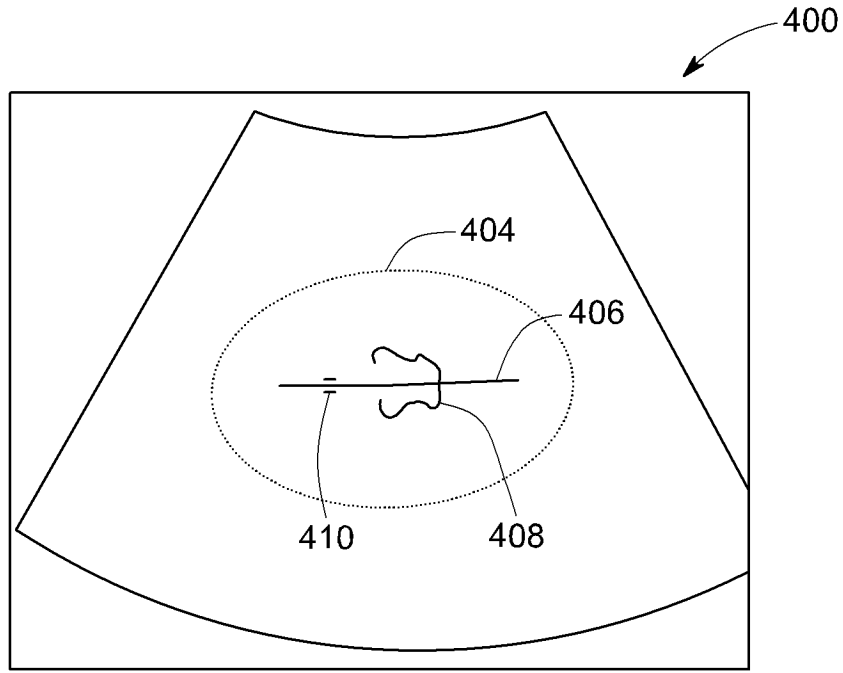


图 4

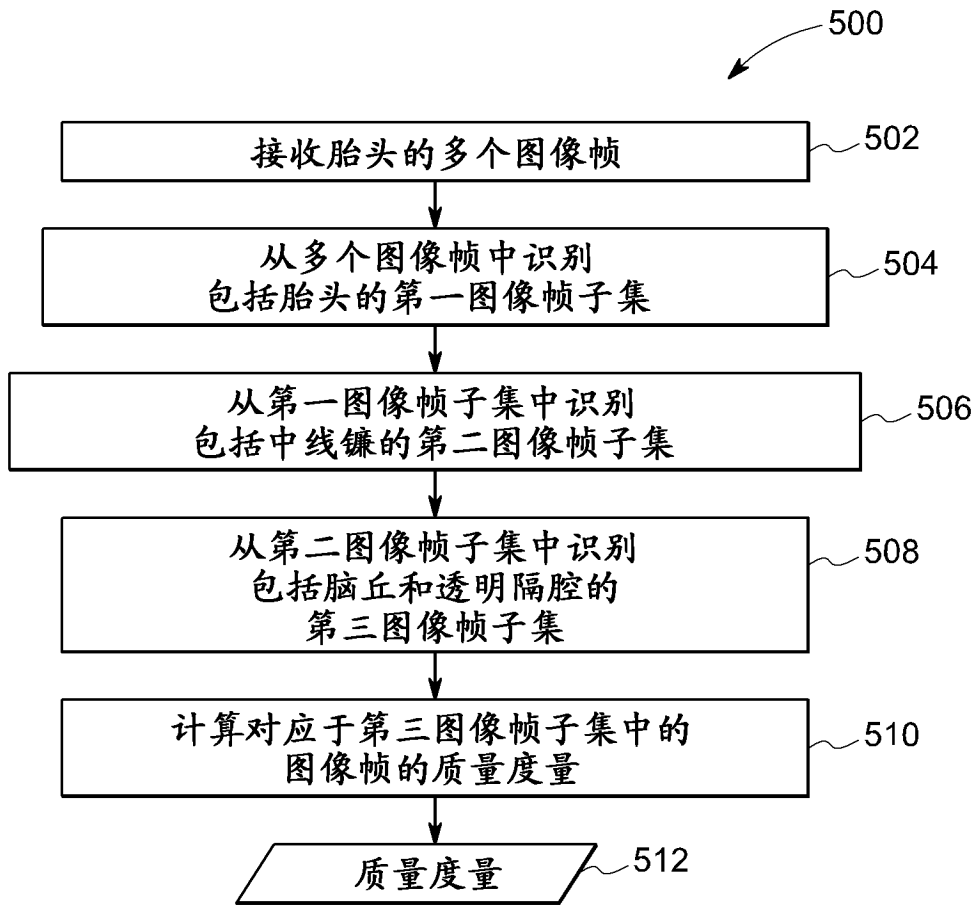


图 5

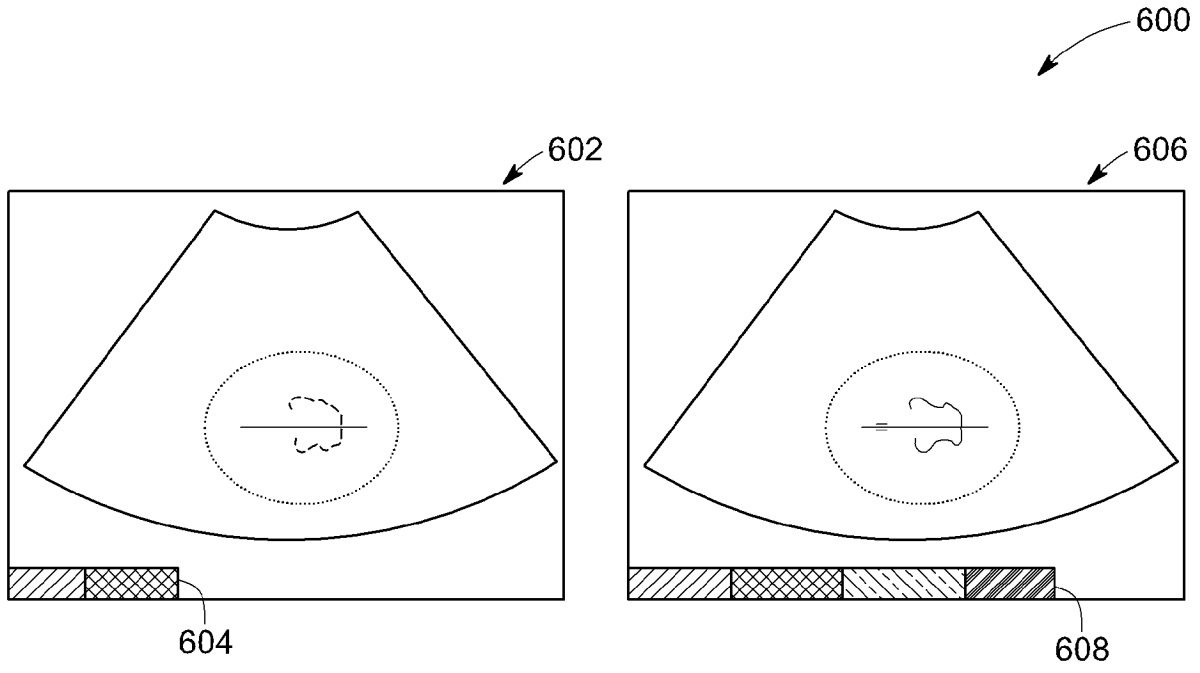


图 6(a)

图 6(b)

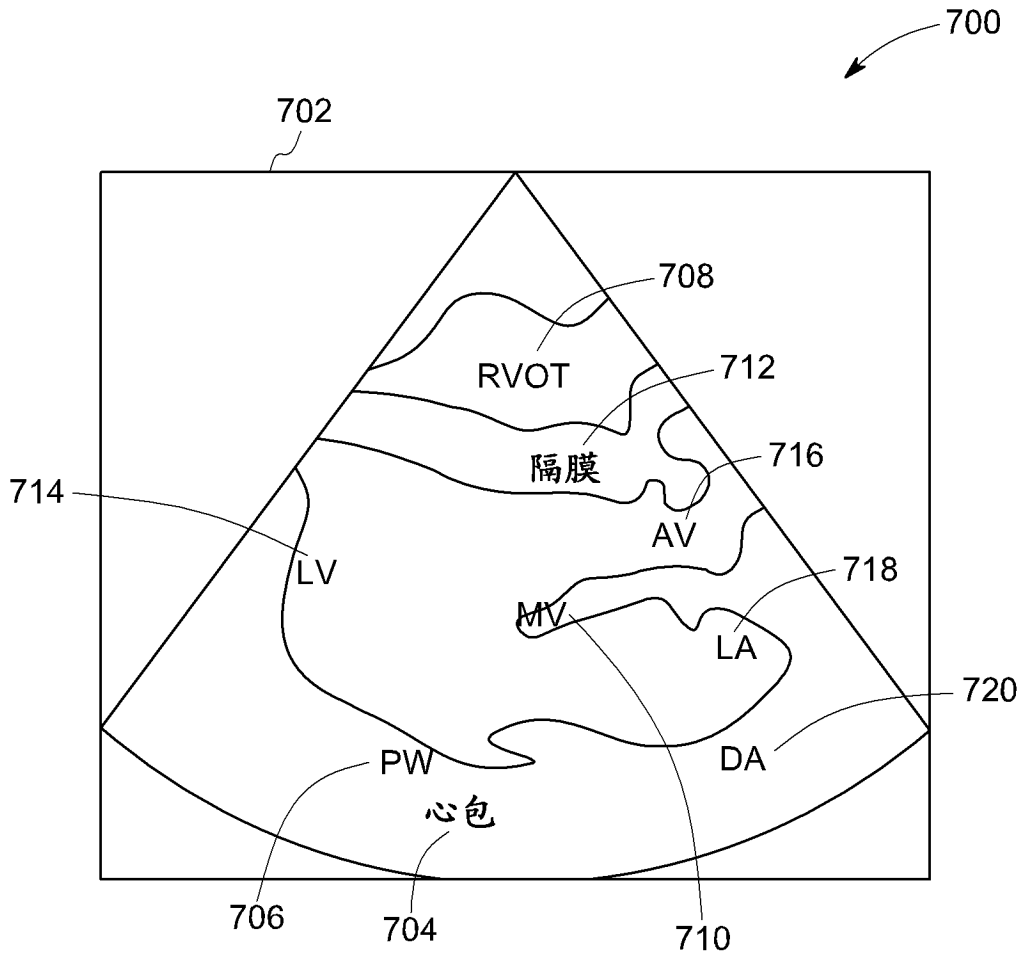


图 7

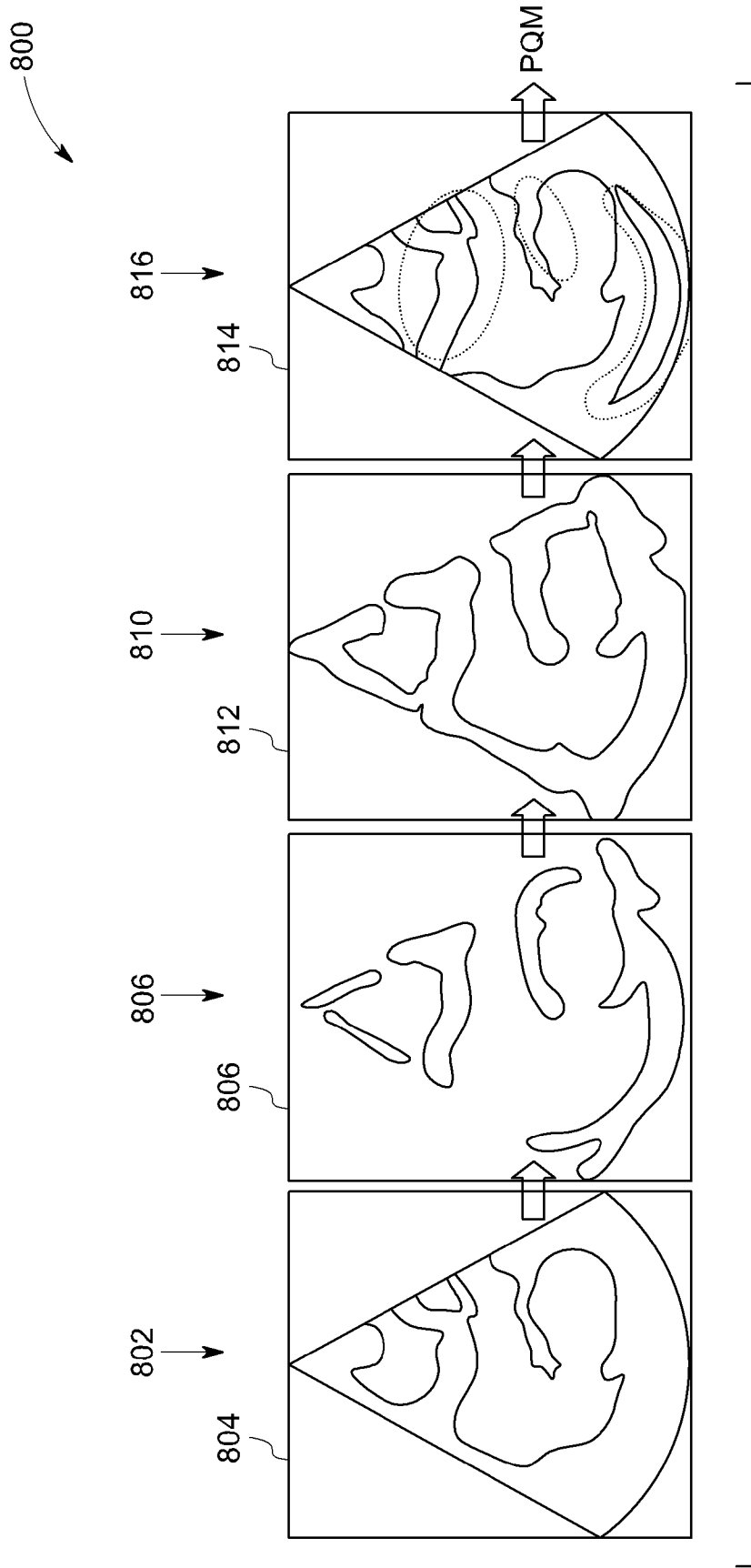


图 8

900

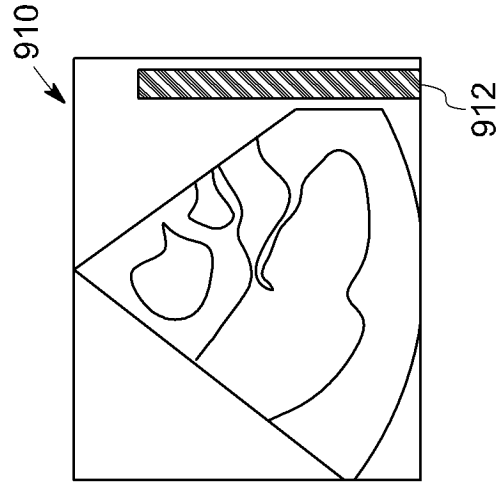


图 9(c)

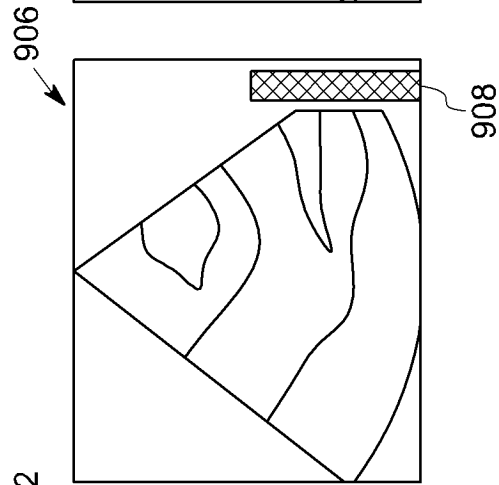


图 9(b)

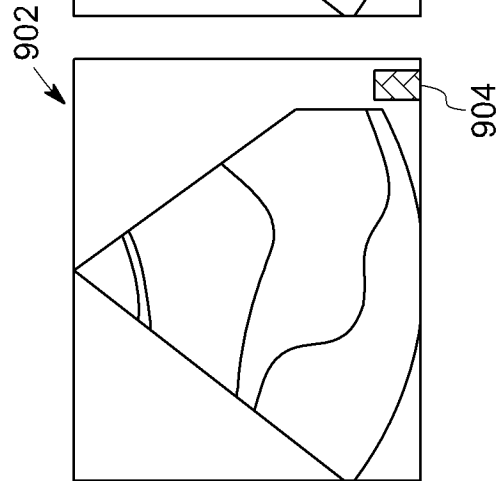


图 9(a)

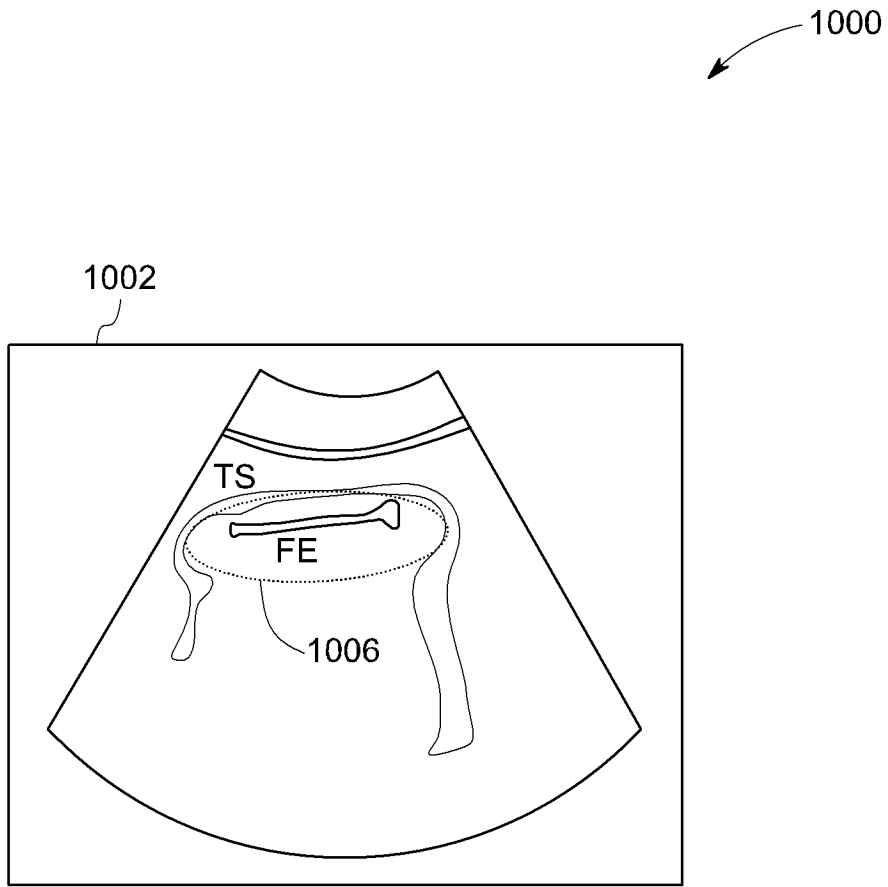


图 10

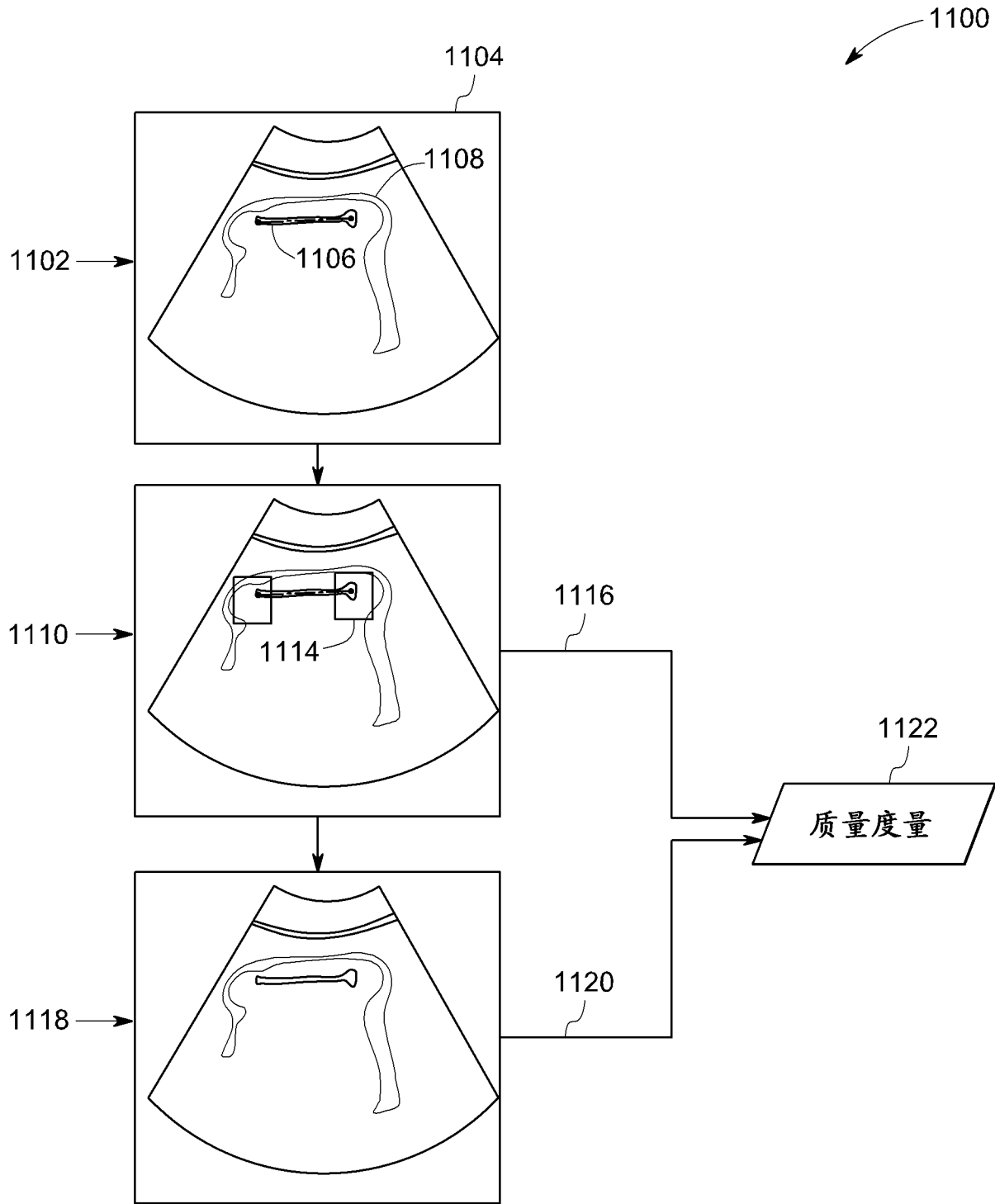


图 11

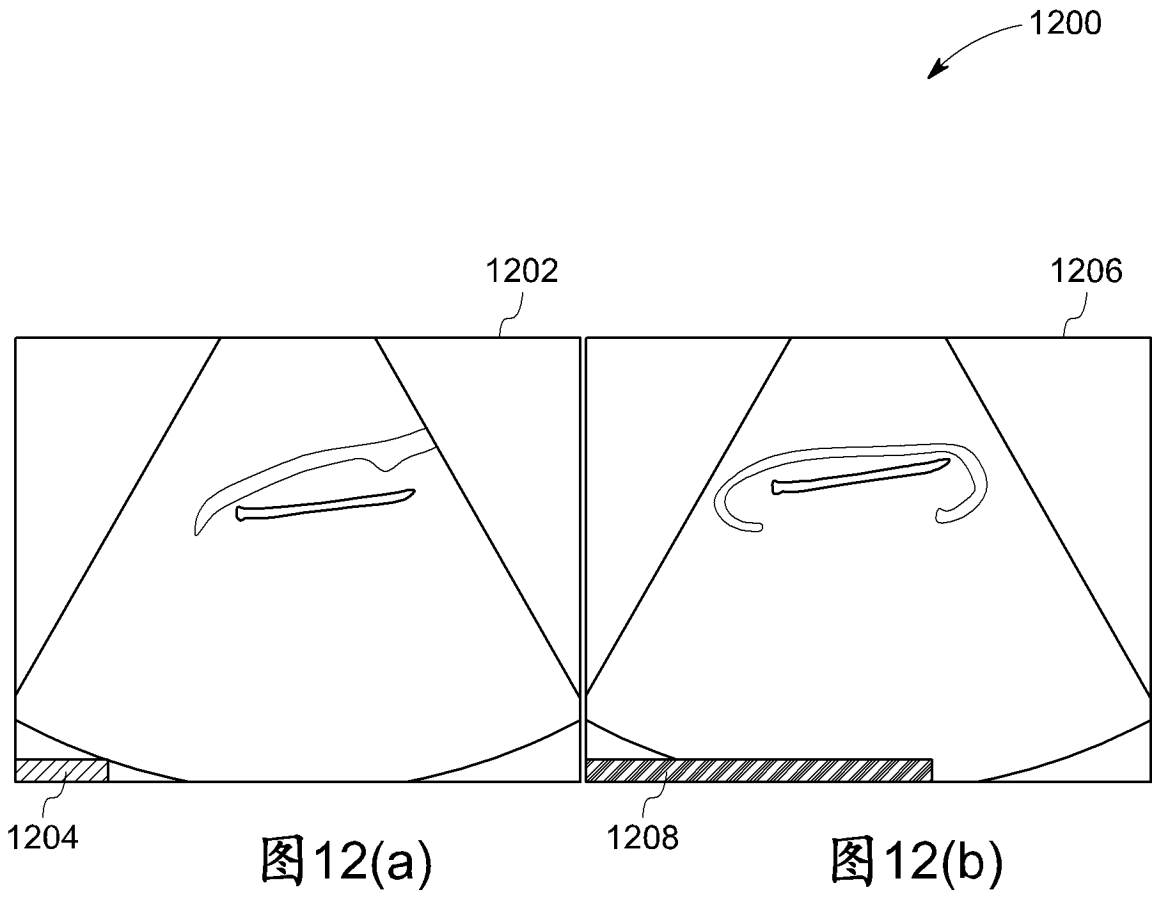


图12(a)

图12(b)

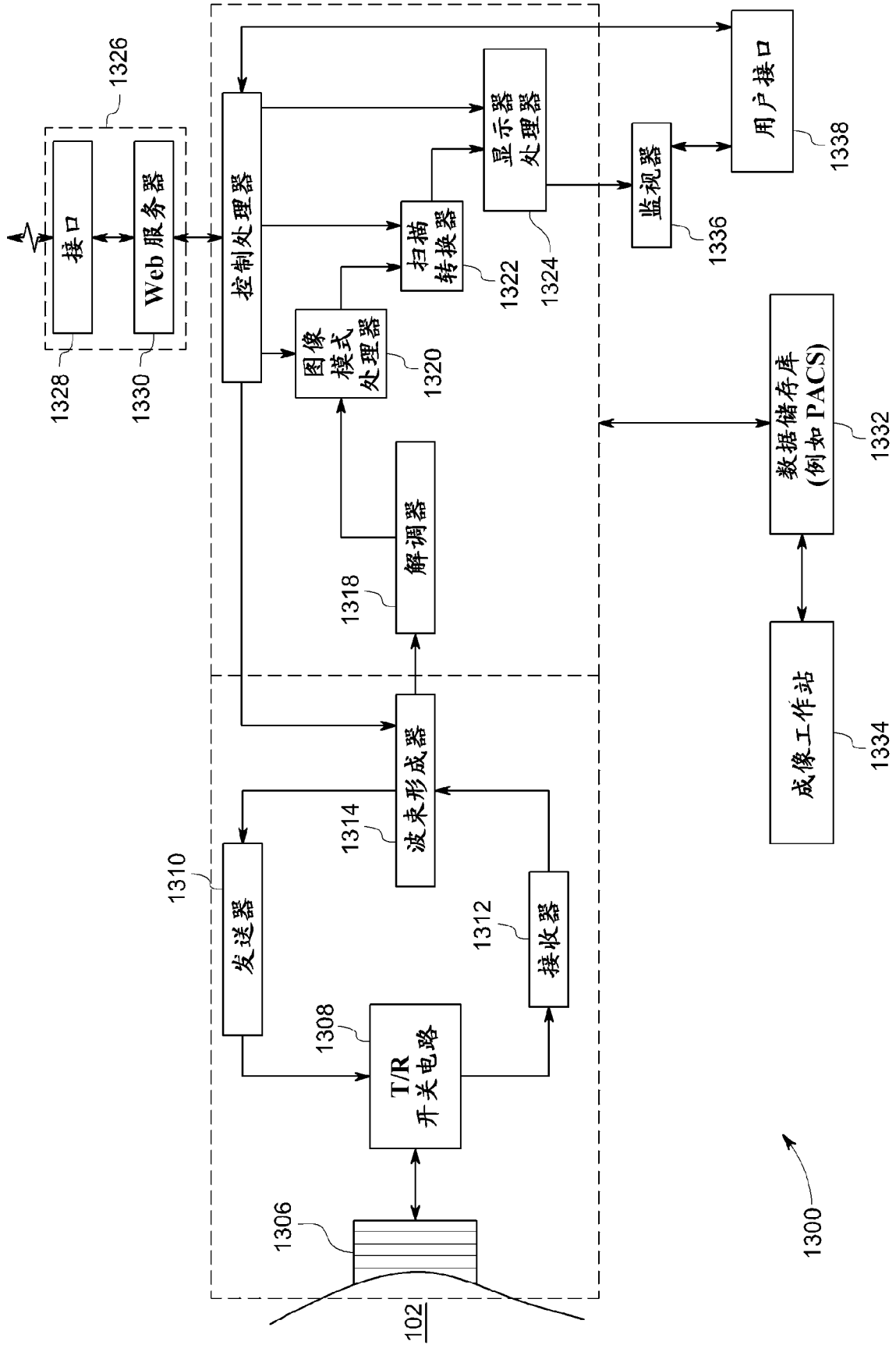


图 13

专利名称(译)	用于识别超声成像的最佳图像帧的系统和方法		
公开(公告)号	CN103222879B	公开(公告)日	2017-04-12
申请号	CN201310026008.0	申请日	2013-01-24
[标]申请(专利权)人(译)	通用电气公司		
申请(专利权)人(译)	通用电气公司		
当前申请(专利权)人(译)	通用电气公司		
[标]发明人	M D 古普塔 K B 克里什南 P K V 安南吉 刘小明 S K 帕瓦尼 N 苏布拉马尼安 J 班纳吉		
发明人	M.D.古普塔 K.B.克里什南 P.K.V.安南吉 刘小明 S.K.帕瓦尼 N.苏布拉马尼安 J.班纳吉		
IPC分类号	A61B8/00		
CPC分类号	A61B8/5215 A61B8/0866 A61B8/461 A61B8/467 A61B8/469 A61B8/5223 A61B8/56 G06T7/0002 G06T7/33 G06T2207/10132 G06T2207/30168		
优先权	13/357724 2012-01-25 US		
其他公开文献	CN103222879A		
外部链接	Espacenet SIPO		

摘要(译)

本发明的标题为：“用于识别超声成像的最佳图像帧的系统和方法”。提出一种用于识别最佳图像帧的方法。该方法包括接收感兴趣对象内的感兴趣解剖区域的选择。此外，该方法包括获得对应于选择的感兴趣解剖区域的多个图像帧。方法还包括确定对应于多个获得的图像帧的实时指示符，其中，实时指示符表示图像帧的质量。另外，方法包括传送实时指示符，以协助选择最佳图像帧。还提出一种配置成执行用于识别最佳图像帧的方法的系统和非暂时性的计算机可读介质。

