

(12) 发明专利申请

(10) 申请公布号 CN 103096808 A

(43) 申请公布日 2013. 05. 08

(21) 申请号 201180043332. 2

(51) Int. Cl.

(22) 申请日 2011. 09. 06

A61B 8/00(2006. 01)

(30) 优先权数据

H01M 10/44(2006. 01)

2010-203121 2010. 09. 10 JP

H02J 7/00(2006. 01)

2011-188838 2011. 08. 31 JP

H02J 7/02(2006. 01)

H02J 17/00(2006. 01)

(85) PCT申请进入国家阶段日

H01M 10/46(2006. 01)

2013. 03. 08

(86) PCT申请的申请数据

PCT/JP2011/070267 2011. 09. 06

(87) PCT申请的公布数据

W02012/033093 JA 2012. 03. 15

(71) 申请人 富士胶片株式会社

地址 日本国东京都

(72) 发明人 田代理香

(74) 专利代理机构 中科专利商标代理有限责任
公司 11021

代理人 袁飞

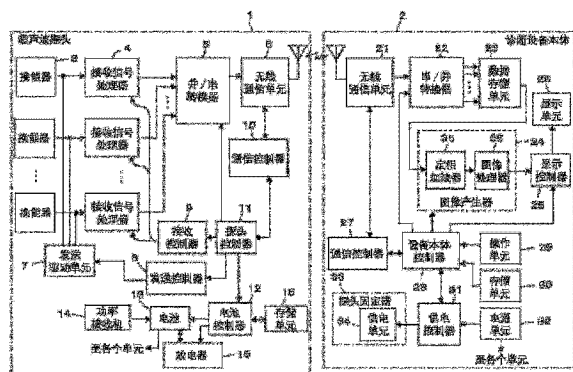
权利要求书1页 说明书11页 附图4页

(54) 发明名称

超声波诊断设备

(57) 摘要

本发明提供了能够在抑制检查效率降低的同时对可充电超声波探头的电池进行充电的超声波诊断设备。当超声波探头的电池的功率的残余量降到阈值 E_{th} 之下, 并且根据检查情况和对电池充电的次数已经到达阈值 N_{th} 来确定是刷新式充电定时, 判断应该执行刷新式充电。在对电池放电以使得功率的残余量为零之后, 执行并继续对电池的充电操作, 直到电池的功率的残余量变为最大值 E_f 。当不是刷新式充电定时并且电池的充电次数还未到达阈值 N_{th} 时, 执行注满式充电而不对电池放电。



1. 一种超声波诊断设备,其中,具有内置电池的可充电超声波探头与诊断设备本体以无线方式连接在一起,从所述超声波探头的换能器阵列向对象发送超声波束,以及所述诊断设备本体基于从已经接收到来自所述对象的超声回波的所述超声波探头的所述换能器阵列输出的接收信号,产生超声波图像,

其中,所述诊断设备本体包括:

供电单元,向所述超声波探头的所述电池供电,以及

供电控制器,使得所述超声波探头的所述电池基于对所述超声波探头的所述电池的供电信息以及所述诊断设备本体中的检查情况,使用所述供电单元来选择性地执行刷新式充电和注满式充电。

2. 根据权利要求 1 所述的超声波诊断设备,

其中,所述超声波探头具有存储所述供电信息的存储单元。

3. 根据权利要求 1 或 2 所述的超声波诊断设备,

其中,所述诊断设备本体包括固定所述超声波探头的探头固定器,以及

所述供电单元向在所述探头固定器中固定的所述超声波探头的所述电池供电。

4. 根据权利要求 3 所述的超声波诊断设备,

其中,所述诊断设备本体包括多个探头固定器,

所述供电单元分别向在所述多个探头固定器中固定的多个超声波探头的所述电池供电,以及

所述供电控制器使在所述多个探头固定器中固定的所述多个超声波探头的所述电池基于对应的供电信息和检查情况,使用所述供电单元来选择性地执行刷新式充电和注满式充电。

5. 根据权利要求 4 所述的超声波诊断设备,

其中,基于在所述多个探头固定器中固定的所述多个超声波探头的类型以及与所述多个超声波探头的所述电池相对应的所述供电信息,所述供电控制器确定刷新式充电在所述多个超声波探头的电池中是否可能。

6. 根据权利要求 4 或 5 所述的超声波诊断设备,

其中,基于与在所述多个探头固定器中固定的所述多个超声波探头的所述电池相对应的供电信息,所述供电控制器从所述多个超声波探头中指定优先执行刷新式充电的超声波探头。

7. 根据权利要求 4 至 6 中任一项所述的超声波诊断设备,

其中,基于与在所述多个探头固定器中固定的所述多个超声波探头的所述电池相对应的检查情况,所述供电控制器从所述多个超声波探头中指定优先执行刷新式充电的超声波探头。

超声波诊断设备

技术领域

[0001] 本发明涉及超声波诊断设备,具体地,涉及以无线方式将具有内置电池的可充电超声波探头与诊断设备本体连接在一起的超声波诊断设备。

背景技术

[0002] 迄今为止已将使用超声波图像的超声波诊断设备在医疗领域中投入到实际使用中。通常这种类型的超声波诊断装置具有超声波探头和连接到超声波探头的诊断设备本体,该超声波探头具有内置的换能器阵列。在超声波诊断装置中,从超声波探头向对象发送超声波,超声波探头接收来自对象的超声回波,以及在诊断设备本体中对接收信号进行电处理以产生超声波图像。

[0003] 近年来,已经开发出下面的超声波诊断设备,在该超声波诊断设备中,通过无线通信将超声波探头和诊断设备本体连接在一起,以消除连接超声波探头和诊断设备本体的通信线缆的不方便,由此改进了可操作性。在该无线超声波诊断设备中,例如,如专利文献 1 所述,超声波探头具有作为电源的内置电池,以及当需要对电池充电时,在处于将超声波探头容纳在诊断设备本体中提供的探头固定器中的状态下,通过电磁感应等,以无接触方式从诊断设备本体的供电单元向超声波探头的电池供电。

[0004] 引用列表

[0005] 专利文献

[0006] 专利文献 1 :JP2003-10177A

发明内容

[0007] 技术问题

[0008] 通常,在由镍氢电池等为代表的电池中,如果频繁地执行所谓的注满式(top-up)充电(其在电池功率的残余量变为零之前执行充电),注意到:存在由于电池的记忆效应而导致电容容量降低的问题,残余。与注满式充电相对地,如果规律地执行所谓的刷新式充电(其将电池一次放电到使得功率的残余量为零,然后执行充电),延长电池寿命是可能的。

[0009] 然而,由于刷新式充电花费较长时间段,实际情况是:在不引起使用超声波诊断设备的检查中的问题的情况下,对内置在超声波探头中的电池执行刷新式充电并不容易。

[0010] 已实现了本发明以解决现有技术中的缺陷,以及本发明的目标是提供能够在抑制检查效率降低的同时对可充电超声波探头的电池进行充电的超声波诊断设备。

[0011] 问题的解决方案

[0012] 根据本发明的超声波诊断设备是一种设备,其中,具有内置电池的可充电超声波探头与诊断设备本体以无线方式连接在一起,从所述超声波探头的换能器阵列向对象发送超声波束,以及所述诊断设备本体基于从已经接收到来自所述对象的超声回波的所述超声波探头的所述换能器阵列输出的接收信号,产生超声波图像,其中,所述诊断设备本体包括:供电单元,向所述超声波探头的所述电池供电,以及供电控制器,使得所述超声波探头

的所述电池基于对所述超声波探头的所述电池的供电信息以及所述诊断设备本体中的检查情况,使用所述供电单元来选择性地执行刷新式充电和注满式充电。

[0013] 优选地,所述超声波探头具有存储所述供电信息的存储单元。

[0014] 可以将其构造为:所述诊断设备本体包括固定所述超声波探头的探头固定器,以及所述供电单元向在所述探头固定器中固定的所述超声波探头的所述电池供电。

[0015] 此外,还可以将其构造为使得所述诊断设备本体包括多个探头固定器,所述供电单元分别向在所述多个探头固定器中固定的多个超声波探头的所述电池供电,以及所述供电控制器使在所述多个探头固定器中固定的所述多个超声波探头的所述电池基于对应的供电信息和检查情况,使用所述供电单元来选择性地执行刷新式充电和注满式充电。

[0016] 在该情况下,基于在所述多个探头固定器中固定的所述多个超声波探头的类型以及与所述多个超声波探头的所述电池相对应的所述供电信息,所述供电控制器可以确定刷新式充电在所述多个超声波探头的电池中是否可能。

[0017] 基于与在所述多个探头固定器中固定的所述多个超声波探头的所述电池相对应的供电信息,所述供电控制器可以从所述多个超声波探头中指定优先执行刷新式充电的超声波探头。此外,基于与在所述多个探头固定器中固定的所述多个超声波探头的所述电池相对应的检查情况,所述供电控制器可以从所述多个超声波探头中指定优先执行刷新式充电的超声波探头。

[0018] 发明的有益效果

[0019] 根据本发明,诊断设备本体的供电控制器使超声波探头的电池基于对可充电超声波探头的电池的供电信息以及诊断设备本体中的检查情况来使用供电单元选择性地执行刷新式充电和注满式充电,使得在抑制检查效率降低的同时对超声波探头的电池进行充电成为可能。

附图说明

[0020] 图 1 是示出了根据本发明的实施例 1 的超声波诊断设备的配置的框图。

[0021] 图 2 是示出了实施例 1 中的供电控制器的操作的流程图。

[0022] 图 3 是示出了在实施例 1 的修改中在关闭期间的屏幕显示的图。

[0023] 图 4 是示出了在实施例 1 的修改中在待机期间的屏幕显示的图。

[0024] 图 5 是示出了在实施例 1 的修改中在刷新式充电期间的屏幕显示的图。

[0025] 图 6 是示出了在根据实施例 2 的超声波诊断设备中使用的诊断设备本体的配置的框图。

具体实施方式

[0026] 下文中,将参照附图来描述本发明的实施例。

[0027] 实施例 1

[0028] 图 1 示出了根据本发明的实施例 1 的超声波诊断设备的配置。该超声波诊断设备包括可充电超声波探头 1 以及通过无线通信连接到超声波探头 1 的诊断设备本体 2。

[0029] 超声波探头 1 具有多个超声波换能器 3,超声波换能器 3 构成了一维或二维换能器阵列。接收信号处理器 4 对应地连接到换能器 3,以及无线通信单元 6 通过并 / 串转换器 5

连接到接收信号处理器 4。发送控制器 8 通过发送驱动单元 7 连接到多个换能器 3,接收控制器 9 连接到多个接收信号处理器 4,以及通信控制器 10 连接到无线通信单元 6。探头控制器 11 连接到并 / 串转换器 5、发送控制器 8、接收控制器 9 和通信控制器 10。

[0030] 此外,电池 13 通过电池控制器 12 连接到探头控制器 11,用于充电的功率接收机 14 和用于放电的放电器 15 连接到电池 13,以及放电器 15 连接到电池控制器 12。存储单元 16 连接到电池控制器 12。

[0031] 多个换能器 3 中的每一个响应于从发送驱动单元 7 提供的致动信号来发送超声波,以及接收来自对象的超声回波,并输出接收信号。每个换能器 3 由振动器构成,在振动器中,在压电体的两端形成电极,压电体例如由以 PZT(锆钛酸铅) 为代表的压电陶瓷、以 PVDF(聚偏二氟乙烯) 为代表的聚合压电器件等构成。

[0032] 如果在振动器的电极上提供脉冲或连续波电压,压电体膨胀和收缩,由此从相应的振动器产生脉冲或连续波超声波,以及合成所产生的超声波以形成超声波束。当接收传播中的超声波时,相应的振动器膨胀和收缩,以产生电信号,以及输出该电信号作为超声波的接收信号。

[0033] 发送驱动单元 7 包括例如多个脉冲产生器。发送驱动单元 7 基于发送控制器 8 选择的发送延迟模式来调整每个致动信号的延迟量,以使得从多个换能器 3 发送的超声波形成具有足以覆盖对象中的组织的区域的宽度的超声波束,并且向多个换能器 3 提供已调整的致动信号。

[0034] 每个通道的接收信号处理器 4 在接收控制器 9 的控制下对从对应的换能器 3 输出的接收信号执行正交检测处理或正交采样处理,以产生复基带信号,对复基带信号采样,以产生包括与组织的区域有关的信息在内的采样数据,并向并 / 串转换器 5 提供采样数据。接收信号处理器 4 可以对数据(该数据是通过对复基带信号采样所获得的)执行用于低比特率编码的数据压缩处理,来产生采样数据。

[0035] 并 / 串转换器 5 将接收信号处理器 4 的多个通道产生的并行采样数据转换为串行采样数据。

[0036] 无线通信单元 6 基于串行采样数据对载波进行调制以产生发送信号,向天线提供发送信号,并从天线发送无线电波,由此发送串行采样数据。作为调制系统,例如使用 ASK(幅移键控)、PSK(相移键控)、QPSK(正交相移键控)、16QAM(16 正交幅度调制) 等。

[0037] 无线通信单元 6 执行与诊断设备本体 2 的无线通信,以向诊断设备本体 2 发送采样数据,以及从诊断设备本体 2 接收各种控制信号,并向通信控制器 10 输出接收到的控制信号。通信控制器 10 控制无线通信单元 6,以使得可以按照由探头控制器 11 设置的发送无线电场强度来发送采样数据,以及向探头控制器 11 输出无线通信单元 6 接收到的各种控制信号。

[0038] 探头控制器 11 基于从诊断设备本体 2 发送的各种控制信号来控制超声波探头 1 的相应单元。

[0039] 电池 13 担当超声波探头 1 的电源,并向超声波探头 1 中需要功率的相应单元供电。电池控制器 12 控制从电池 13 到超声波探头 1 中的相应单元的供电,监视电池 13 的功率的残余量,并且在每次通过功率接收机 14 对电池 13 充电时,更新充电次数,并将已更新的充电次数存储在存储单元 16 中。虽然在下面进行了描述,由于当执行刷新式充电时,将

存储单元 16 中存储的电池 13 的充电次数重置为零,将注满式充电的连续次数存储在存储单元 16 中。放电器 15 基于来自电池控制器 12 的指令对电池 13 放电,并使功率的残余量为零。

[0040] 超声波探头 1 可以是外部探头,例如线性扫描类型、凸面扫描类型或者扇面扫描类型,或者可以是超声波内窥镜的探头,例如,径向扫描类型。

[0041] 诊断设备本体 2 具有无线通信单元 21。数据存储单元 23 通过串 / 并转换器 22 连接到无线通信单元 21,图像产生器 24 连接到数据存储单元 23。显示单元 26 通过显示控制器 25 连接到图像产生器 24。通信控制器 27 连接到无线通信单元 21,设备本体控制器 28 连接到串 / 并转换器 22、图像产生器 24、显示控制器 25 和通信控制器 27。用于操作者的输入操作的操作单元 29 和存储操作程序的存储单元 30 分别连接到设备本体控制器 28。

[0042] 此外,电源单元 32 通过供电控制器 31 连接到设备本体控制器 28。在诊断设备本体 2 中形成对未使用的超声波探头 1 进行固定的探头固定器 33,以及在探头固定器 33 中提供供电单元 34。

[0043] 无线通信单元 21 执行与超声波探头 1 的无线通信,以向超声波探头 1 发送各种控制信号。此外,无线通信单元 21 对天线接收到的信号进行解调,以输出串行采样数据。

[0044] 通信控制器 27 控制无线通信单元 21,使得可以按照设备本体控制器 28 设置的发送无线电场强度来发送各种控制信号。

[0045] 串 / 并转换器 22 将从无线通信单元 21 输出的串行采样数据转换为并行采样数据。数据存储单元 23 由存储器、硬盘等构成,并存储由串 / 并转换器 22 转换的至少一帧的采样数据。

[0046] 图像产生器 24 对从数据存储单元 23 读取的每帧的采样数据执行接收定焦 (focus) 处理,以产生表示超声波诊断图像的图像信号。图像产生器 24 包括定相加法器 35 和图像处理器 36。

[0047] 定相加法器 35 通过下面的方式执行接收定焦处理:根据设备本体控制器 28 中设置的接收方向从提前存储的多个接收延迟模式中选择一个接收延迟模式,基于所选择的接收延迟模式向由采样数据表示的多个复基带信号中的每个提供延迟,以及将接收信号相加。通过该接收定焦处理,缩窄了超声回波的焦点以产生基带信号(声线信号)。

[0048] 图像处理器 36 基于定相加法器 35 产生的声线信号来产生 B 模式图像信号,B 模式图像信号是与对象中的组织有关的断层成像图像信息。图像处理器 36 包括 STC (敏感时间控制) 单元和 DSC (数字扫描转换器)。STC 单元根据声线信号的超声波的反射位置的深度来校正取决于距离的衰减。DSC 基于普通电视信号扫描系统将 STC 单元已校正的声线信号转换(光栅转换)为图像信号,并执行必需的图像处理(例如灰度(gradation)处理)以产生 B 模式图像信号。

[0049] 显示控制器 25 基于图像产生器 24 产生的图像信号在显示单元 26 上显示超声波诊断图像。显示单元 26 包括例如显示设备(如,LCD),并在显示控制器 25 的控制下显示超声波诊断图像。

[0050] 设备本体控制器 28 控制诊断设备本体 2 中的相应单元。

[0051] 电源单元 32 向诊断设备本体 2 中需要功率的相应单元供电。基于通过设备本体控制器 28 输入的诊断设备本体 2 中的检查情况以及供电信息(例如,通过无线通信从超声

波探头 1 发送的电池 13 的功率的残余量和充电的次数), 供电控制器 31 根据需要将电源单元 32 连接到探头固定器 33 的供电单元 34, 并使超声波探头 1 的电池 13 选择性地执行刷新式充电和注满式充电。探头固定器 33 中的供电单元 34 通过电磁感应等以无接触的方式向探头固定器 33 中固定的超声波探头 1 的功率接收机 14 供电。

[0052] 虽然在诊断设备本体 2 中, 串 / 并转换器 22、图像产生器 24、显示控制器 25、通信控制器 27、设备本体控制器 28 和供电控制器 31 是由 CPU 和使得 CPU 执行各种处理的操作程序构成的, 其也可以由数字电路来构成。在存储单元 30 中存储操作程序。作为存储单元 30 中的记录介质, 除了内部硬盘外, 还可以使用软盘、MO、MT、RAM、CD-ROM、DVD-ROM 等。

[0053] 在诊断期间, 首先, 根据从超声波探头 1 的发送驱动单元 7 提供的致动信号, 从多个换能器 3 发送超声波, 以及向对应的接收信号处理器 4 提供从已经接收到来自对象的超声回波的各个换能器 3 输出的接收信号, 以产生采样数据。由并 / 串转换器 5 将采样数据转换为串行采样数据, 以及通过无线方式从无线通信单元 6 向诊断设备本体 2 发送串行采样数据。由串 / 并转换器 22 将诊断设备本体 2 的无线通信单元 21 接收到的采样数据转换为并行采样数据, 并将并行采样数据存储于数据存储单元 23 中。从数据存储单元 23 读取每一帧的采样数据, 图像产生器 24 产生图像信号, 显示控制器 25 基于图像信号在显示单元 26 上显示超声波诊断图像。

[0054] 通过这种方式执行超声波诊断, 并且在超声波探头 1 中, 由电池控制器 12 监视电池 13 的功率的残余量, 以及将电池 13 的充电次数存储在存储单元 16 中。通过无线通信, 诊断设备本体 2 的供电控制器 31 可以通过设备本体控制器 28 和通信控制器 27 识别电池 13 的功率的残余量和充电次数。此外, 供电控制器 31 可以通过设备本体控制器 28 识别诊断设备本体 2 中的检查情况。当超声波探头 1 未被使用时, 将超声波探头 1 固定在诊断设备本体 2 的探头固定器 33 中。

[0055] 在此, 将参考图 2 的流程图来描述诊断设备本体 2 的供电控制器 31 的操作。

[0056] 首先, 在步骤 S1 中, 将电池 13 的功率的残余量与提前设置的阈值 E_{th} 相比较。使用阈值 E_{th} 来判定是否有必要对电池 13 充电。如果确定电池 13 的功率的残余量降到阈值 E_{th} 之下, 过程进行到步骤 S2, 并且根据诊断设备本体 2 中的检查情况来确定是否是刷新式充电定时。

[0057] 通常, 由于刷新式充电要求较长时间段, 将以下定时检测为刷新式充电定时: 预见在预定的时间或更长时间内将超声波探头 1 固定在诊断装置本体 2 的探头固定器 33 中, 以及该定时的示例包括当天检查结束, 在检查之间的间隔中确保存在较长的空闲时间。

[0058] 如果在步骤 S2 中确定是刷新式充电定时, 在步骤 S3 中, 还确定超声波探头 1 的存储单元 16 中存储的电池 13 的充电次数是否达到了预定阈值 N_{th} , 例如, 10 次。如上所述, 因为超声波探头 1 的存储单元 16 中存储的充电次数表示了电池 13 的注满式充电的连续次数, 判定是否连续例如 10 次或更多次执行电池的注满式充电。

[0059] 如果在步骤 S3 中确定电池 13 的充电次数已经到达阈值 N_{th} , 判断应该执行刷新式充电, 以及在步骤 S4 中, 通过超声波探头 1 的电池控制器 12, 由放电器 15 对电池放电一次, 以使得功率的残余量为零。之后, 在步骤 S5 中, 通过电磁感应等以无接触的方式从探头固定器 33 的供电单元 34 向探头固定器 33 中固定的超声波探头 1 的功率接收机 14 供电, 并执行电池 13 的充电操作。在下一步骤 S6 中, 继续充电操作, 直到电池 13 的功率的残余

量变为最大值 E_f , 最大值 E_f 表示完全的充电完成。由此, 完成电池 13 的刷新式充电。

[0060] 如果通过这种方式完成刷新式充电, 由超声波探头 1 的电池控制器 12 将存储单元 16 中存储的充电次数重置为零。

[0061] 当在步骤 S2 中确定不是刷新式充电定时时, 以及当在步骤 S3 中确定电池 13 的充电次数还未到达阈值 N_{th} 时, 判断不应该执行刷新式充电。在该情况下, 在步骤 S4 中不对电池 13 放电, 过程直接进行到步骤 S5, 并且执行充电操作。即, 执行注满式充电。

[0062] 在该情况下, 由超声波探头 1 的电池控制器 12 将存储单元 16 中存储的充电次数递增“1”。

[0063] 如上所述, 根据实施例 1, 当有必要对超声波探头 1 的电池 13 充电时, 基于对电池 13 的供电信息以及诊断设备本体 2 中的检查情况, 诊断设备本体 2 的供电控制器 31 使得超声波探头 1 的电池 13 选择性地执行由探头固定器 33 的供电单元 34 进行的刷新式充电和注满式充电。因此, 在抑制检查效率降低的同时对超声波探头 1 的电池 13 进行充电变得可能。

[0064] 虽然在实施例 1 中, 诊断设备本体 2 的供电控制器 31 基于对电池 13 的供电信息以及诊断设备本体 2 中的检查情况来确定是否执行刷新式充电, 可以在诊断设备本体 2 的显示单元 26 上显示刷新式充电的确认屏幕, 并且操作者可以在查看确认屏幕的同时输入针对刷新式充电的指令。例如, 在设备的关闭期间, 可以显示图 3 中示出的屏幕, 以及可以选择用于刷新式充电、关闭和取消的按钮中的一个, 或者在设备的待机期间, 可以显示图 4 中示出的屏幕, 以及可以选择用于刷新式充电、待机和取消的按钮中的一个。当选择刷新式充电按钮时, 可以显示图 5 中示出的屏幕, 以及可以选择用于执行充电的按钮以开始执行刷新式充电。

[0065] 即使在诊断设备本体 2 的供电控制器 31 基于对电池 13 的供电信息以及诊断设备本体 2 中的检查情况来确定不应该执行刷新式充电时, 也可以显示图 3 或图 4 中示出的屏幕, 以及可以将用于刷新式充电的按钮变灰为不可选择, 或者可以仅不显示用于刷新式充电的按钮。

[0066] 即使在长按设备的按钮以关闭电源时, 例如, 在由于启动故障而将重启设备时等, 设置是否执行刷新式充电是可能的。

[0067] 此外, 即使在设备关闭时执行刷新式充电的情况下, 也可以将超声波诊断设备构造为使得超声波诊断设备根据需要在充电中途启动。

[0068] 虽然在实施例 1 中, 在图 2 的步骤 S1 中, 当确定电池 13 的功率的残余量降到提前设置的阈值 E_{th} 之下时, 执行刷新式充电或注满式充电, 关于注满式充电, 可以在每次将超声波探头 1 固定到探头固定器 33 中时执行充电操作。

[0069] 虽然在步骤 S4 中, 放电器 15 通过超声波探头 1 的电池控制器 12 对电池 13 放电, 本发明不限于此, 并且可以提前在诊断设备本体 2 的探头固定器 33 中布置电池放电线圈, 以及可以驱动电池放电线圈对在探头固定器 33 中固定的超声波探头 1 的电池 13 放电。

[0070] 实施例 2

[0071] 图 6 示出了在根据实施例 2 的超声波诊断设备中使用的诊断设备本体 41 的配置。诊断设备本体 41 包括各自具有供电单元 34 的多个探头固定器 33, 以及每个供电单元 34 连接到供电控制器 31。其他部分与图 1 中示出的实施例 1 中的诊断设备本体 2 相同。

[0072] 通常,在超声波诊断中,根据检查的部位、对象的体型等来选择适当的超声波探头。可以使用与检查部位相对应的扫描模式探头,或者可以针对要检查的相同部位选择由于检查目的的差异而具有不同宽度的探头。如果一旦选择超声波探头并且扫描开始,很少将其切换到通常用于执行扫描的任何其他超声波探头,并且即使在检查之前提取多个超声波探头中的候选时,也可以对除了实际使用的超声波探头之外的超声波探头继续充电。

[0073] 因此,在根据实施例 2 的超声波诊断设备中,在诊断设备本体 41 中提供多个探头固定器 33,并且多个超声波探头 1 可被相应地固定在探头固定器 33 中。在相应的超声波探头 1 之间,超声波探头 1 的电池 13 的功率的残余量和充电次数以及超声波探头 1 的使用情况不相同。为此,对于多个探头固定器 33 中固定的多个超声波探头 1 而言,诊断设备本体 41 的供电控制器 31 如图 2 的流程图所示地关于各个电池 13 执行对功率的残余量的确定、对刷新式充电定时的确定、以及对充电次数的确定,由此根据需要使得超声波探头 1 的各个电池 13 使用相应探头固定器 33 的供电单元 34 来选择性地执行刷新式充电和注满式充电。

[0074] 此时,基于在多个探头固定器 33 中固定的多个超声波探头 1 的类型以及与多个超声波探头 1 的电池 13 相对应的供电信息,供电控制器 31 可以确定在超声波探头 1 的电池 13 中刷新式充电是否可能。

[0075] 在使用相同类型的多个超声波探头 1 时,有可能防止在所有的多个超声波探头 1 中同时进行刷新式充电。例如,当一起使用两个线性扫描类型探头,并且对于一个线性扫描类型探头正在执行刷新式充电时,对于另一个线性扫描类型探头,即使当电池 13 的充电次数超过了阈值 N_{th} ,也对其进行管制以使得不执行刷新式充电。

[0076] 具体地,即使在基于从超声波探头 1 接收到的供电信息识别出相同类型的另一超声波探头 1 被设置在诊断设备本体 41 的空探头固定器 33 中,也不允许对所设置的超声波探头 1 的电池 13 开始刷新式充电。同时,允许注满式充电。因此,不对所有必需的超声波探头 1 同时执行刷新式充电,由此可能处理对使用超声波诊断设备的突发的请求。当不对在探头固定器 33 中设置的超声波探头 1 的电池开始刷新式充电时,可以执行大意是暂时不执行刷新式充电的显示。

[0077] 基于与多个超声波探头 1 的电池 13 相对应的供电信息,供电控制器 31 可以从多个探头固定器 33 中固定的多个超声波探头 1 中指定优先执行刷新式充电的超声波探头 1。

[0078] 当存在电池 13 的充电次数已经到达预定阈值 N_{th} 的多个超声波探头 1 时,以充电次数的降序来执行对超声波探头 1 的电池 13 的刷新式充电。例如,关于三个超声波探头 A 至 C,当超声波探头 A 的电池 13 的充电次数是 20,超声波探头 B 的电池 13 的充电次数是 15,以及超声波探头 C 的电池 13 的充电次数是 12 时,供电控制器 31 向各个供电单元 34 发布指令,以使得优先以充电次数的降序(即以超声波探头 A、超声波探头 B 和超声波探头 C 的顺序)来执行刷新式充电。因此,优先指定将要求刷新式充电的超声波探头 1,由此实现可操作性的提高。

[0079] 此外,基于与多个探头固定器 33 中固定的多个超声波探头 1 相对应的电池 13 之前的检查情况,供电控制器 31 可以从多个超声波探头 1 中指定优先执行刷新式充电的超声波探头 1。

[0080] 当存在电池 13 的充电次数已经到达预定阈值 N_{th} 的多个超声波探头 1 时,基于表

示各个超声波探头 1 的历史信息的检查情况,以使用频率的降序来执行对超声波探头 1 的电池 13 的刷新式充电。例如,关于三个超声波探头 A 至 C,供电控制器 31 向各个供电单元 34 发布指令,以使得优先以超声波探头 A、超声波探头 B 和超声波探头 C 的顺序来执行刷新式充电。因此,在将需要刷新式充电的超声波探头 1 中,优先指定具有最高使用频率的超声波探头 1,由此实现可操作性的提高。

[0081] 通过这种方式,与各种诊断目的相对应的多个超声波探头 1 根据电池的功率的残余量、电池的充电次数以及使用情况来选择性地执行刷新式充电和注满式充电,使得可能在抑制超声波诊断的检查效率降低的同时对超声波探头 1 的电池 13 充电。

[0082] 虽然在前述实施例中,已经描述了将电池 13 的充电次数作为在存储单元 16 中存储的信息加以存储的示例,然而不仅可以存储电池 13 的充电次数,还可以存储电池控制器 12 监视的电池 13 的功率的残余量。

[0083] 下面将描述与特定超声波诊断的检查流程和执行注满式充电和刷新式充电的定时有关的示例 1 至 7。

[0084] 通过操作单元 29 来进行对示例 1 至 7 中的各个按钮的操作。基于向操作单元 29 输入的指令,通过设备本体控制器 28 来确定供电控制器 31 中的检查情况。

[0085] 示例 1

[0086] [在初次执行图像诊断之后产生结果报告、制图等的情况]

[0087] 按步骤 1 至 8 执行检查。

[0088] 1. 按下患者信息输入按钮“新患者”。

[0089] 2. 显示用于输入患者信息的屏幕,并输入患者信息。

[0090] 3. 按下“退出”按钮以开始检查。

[0091] 4. 执行由超声波探头进行的扫描。

[0092] 5. 按下“结束检查”按钮以结束检查。

[0093] 6. 产生结果报告等。

[0094] 7. 产生对患者的说明和制图。

[0095] 8. 召唤下一个患者并按下“新患者”按钮。

[0096] 因为在步骤 6 至 8 期间没有使用超声波探头并将其固定在探头固定器中,可以执行注满式充电。

[0097] 示例 2

[0098] [执行患者输入以产生医疗咨询并执行图像诊断的情况]

[0099] 按步骤 1 至 14 执行检查。

[0100] 1. 按下患者信息输入按钮“新患者”。

[0101] 2. 显示用于输入患者信息的屏幕,并输入患者信息。

[0102] 3. 按下“退出”按钮以开始检查。

[0103] 4. 按下“冻结”按钮以开始医疗咨询。此时,可以检测到超声波探头的空中发射(aerial emission)状态,并且可以自动进行冻结。

[0104] 5. 患者进行准备,例如,换衣服,以接受检查。

[0105] 6. 患者通知医师或技师准备完成。

[0106] 7. 再次按下“冻结”按钮,以释放冻结。

- [0107] 8. 执行由超声波探头进行的扫描。
- [0108] 9. 按下“结束检查”按钮以结束检查。
- [0109] 10. 按下“冻结”按钮,以进行冻结。可以进行该设置,以使得在按下“结束检查”按钮之后到达冻结状态。可以检测到超声波探头的空中发射状态,并且可以自动进行冻结。
- [0110] 11. 等待,直到患者的换衣服等完成。
- [0111] 12. 产生结果报告等。
- [0112] 13. 产生对患者的说明和制图。
- [0113] 14. 召唤下一个患者并按下“新患者”。
- [0114] 在步骤 4 至 7 和步骤 10 至 14 中,因为没有使用超声波探头并将其固定在探头固定器中,可以执行注满式充电。
- [0115] 示例 3
- [0116] [从电子图表系统等收集 (call up) 检查列表并对其进行操作的情况]
- [0117] 按步骤 1 至 10 执行检查。
- [0118] 1. 按下患者信息输入按钮“新患者”。
- [0119] 2. 显示用于输入患者信息的屏幕,并输入患者信息。
- [0120] 3. 按下“工作列表”按钮以收集要检查的患者的图表,以及按下“退出”按钮以进行到检查屏幕。
- [0121] 4. 按下“冻结”按钮,召唤患者,以及产生之前的结果报告、医疗咨询等。
- [0122] 5. 患者进行准备,例如,换衣服,以接受检查。
- [0123] 6. 再次按下“冻结”按钮,以释放冻结。
- [0124] 7. 执行由超声波探头进行的扫描。
- [0125] 8. 按下“结束检查”按钮以结束检查。
- [0126] 9. 产生对患者的说明和制图。
- [0127] 10. 针对下一个患者,按下患者信息输入按钮“新患者”。
- [0128] 因为在步骤 1 至 6 和步骤 9 至 10 期间没有使用超声波探头并将其固定在探头固定器中,可以执行注满式充电。
- [0129] 示例 4
- [0130] [在紧急情况或急救情况下开始检查而没有输入患者信息的情况]
- [0131] 按步骤 1 至 2 执行检查。
- [0132] 1. 执行由超声波探头进行的扫描。
- [0133] 2. 按下“结束检查”按钮以结束检查。
- [0134] 当通过该方式执行检查而不输入患者信息时,这意味着急救,并因此在检查流程期间取消对超声波探头的电池充电。当假设有很多患者到来,以及超声波探头返回到探头固定器的频率较小时,可以进行设置,使得在每次超声波探头返回到探头固定器时执行注满式充电。
- [0135] 示例 5
- [0136] [在紧急情况或急救下选择预设检查的情况]
- [0137] 按步骤 1 至 3 执行检查。
- [0138] 1. 选择针对急救或紧急情况的预设。

[0139] 2. 执行由超声波探头进行的扫描。

[0140] 3. 按下“结束检查”按钮以结束检查。

[0141] 在针对急救或紧急情况的预设中,在检查流程期间取消对超声波探头的电池的充电。然而,由于预期超声波探头返回探头固定器的特定频率等级,当电池的功率的残余量降到阈值 E_{th} 之下时,可以进行设置,使得在每次超声波探头返回探头固定器时执行注满式充电。当选择除了急救和紧急情况之外的预设时,可以将充电方法自动切换到图 2 中示出的充电方法。

[0142] 示例 6

[0143] [要使用的超声波探头根据要检查的部位而不相同,并且在首先执行图像诊断之后产生结果报告、制图等的情况]

[0144] 按步骤 1 至 8 执行检查。

[0145] 1. 按下患者信息输入按钮“新患者”。

[0146] 2. 显示用于输入患者信息的屏幕,并输入患者信息。

[0147] 3. 按下“退出”按钮以开始检查。在此,选择用于检查的第一超声波探头。

[0148] 4. 执行由第一超声波探头进行的扫描。

[0149] 5. 按下“结束检查”按钮以结束检查。

[0150] 6. 产生结果报告等。

[0151] 7. 产生对患者的说明和制图。

[0152] 8. 召唤下一个患者并按下“新患者”按钮。

[0153] 在步骤 6 至 8 中,因为没有使用第一超声波探头并将其固定在探头固定器中,可以对第一超声波探头执行注满式充电。关于除了第一超声波探头之外的超声波探头,可以继续注满式充电和刷新式充电,直到各个超声波探头被选择使用(包括步骤 3 至 8)。

[0154] 示例 7

[0155] [在检查期间使用两种或更多类型的超声波探头,并且在首先执行图像诊断之后产生结果报告、制图等的情况]

[0156] 按步骤 1 至 8 执行检查。

[0157] 1. 按下患者信息输入按钮“新患者”。

[0158] 2. 显示用于输入患者信息的屏幕,并输入患者信息。

[0159] 3. 按下“退出”按钮以开始检查。在此,选择要首先使用的第二超声波探头。

[0160] 4. 执行由第一超声波探头进行的扫描。

[0161] 5. 选择接下来要使用的第二超声波探头。

[0162] 6. 临时停止第一超声波探头的操作。

[0163] 7. 执行由第二超声波探头进行的扫描。

[0164] 8. 按下“结束检查”按钮以结束检查。

[0165] 9. 产生结果报告等。

[0166] 10. 产生对患者的说明和制图。

[0167] 11. 召唤下一个患者并按下“新患者”按钮。

[0168] 关于第一超声波探头,可以在步骤 6 至 11 期间执行注满式充电,以及关于第二超声波探头,可以在步骤 1 至 5 期间和步骤 9 至 11 期间执行注满式充电。

[0169] 附图标记列表

[0170] 1 超声波探头 ;2、41 诊断设备本体 ;3 换能器 ;4 接收信号处理器 ;5 并 / 串转换器 ;6 无线通信单元 ;7 发送驱动单元 ;8 发送控制器 ;9 接收控制器 ;10 通信控制器 ;11 探头控制器 ;12 电池控制器 ;13 电池 ;14 功率接收机 ;15 放电器 ;16 存储单元 ;21 无线通信单元 ;22 串 / 并转换器 ;23 数据存储单元 ;24 图像产生器 ;25 显示控制器 ;26 显示单元 ;27 通信控制器 ;28 设备本体控制器 ;29 操作单元 ;30 存储单元 ;31 供电控制器 ;32 电源单元 ;33 探头固定器 ;34 供电单元 ;35 定相加法器 ;36 图像处理器。

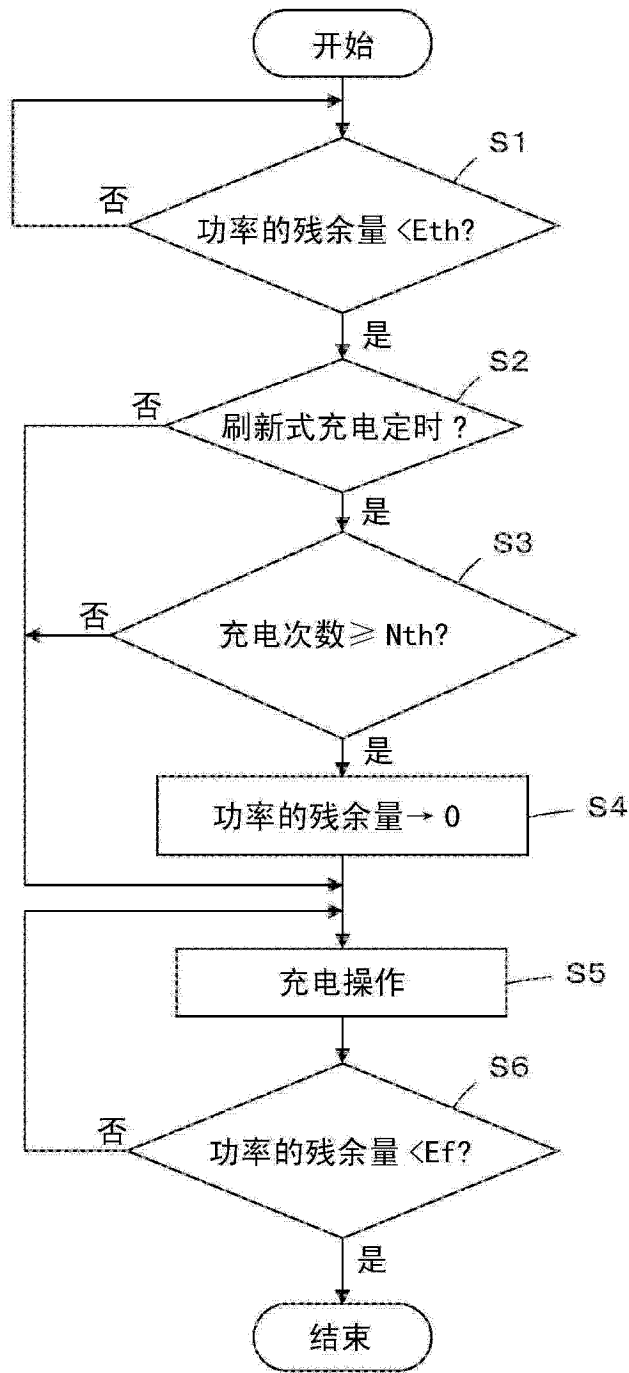


图 2

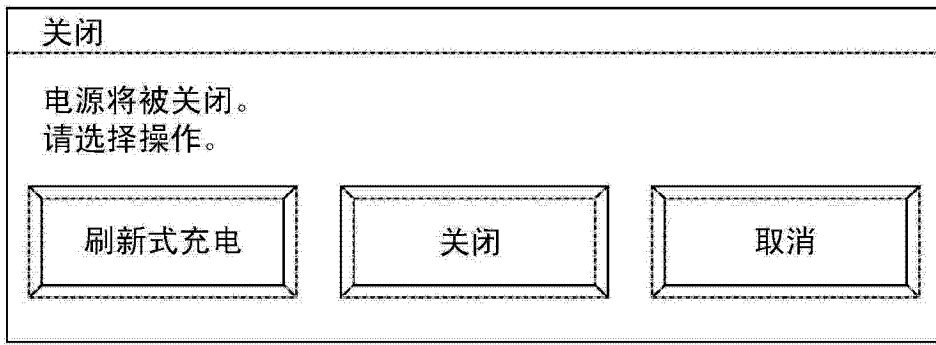


图 3

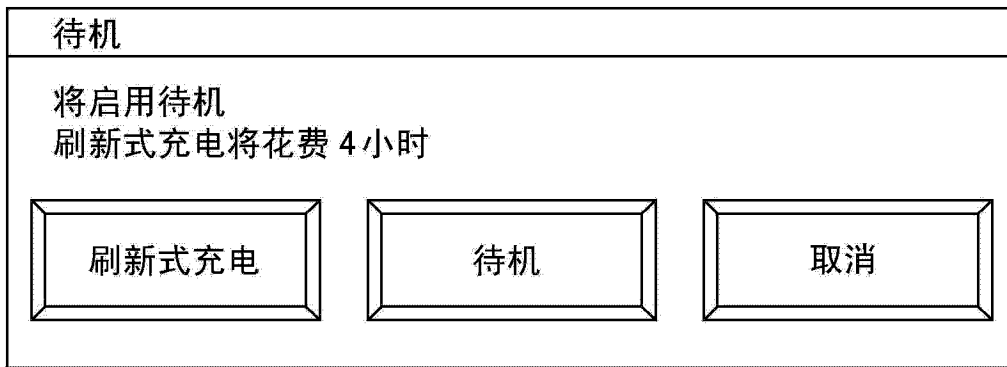


图 4

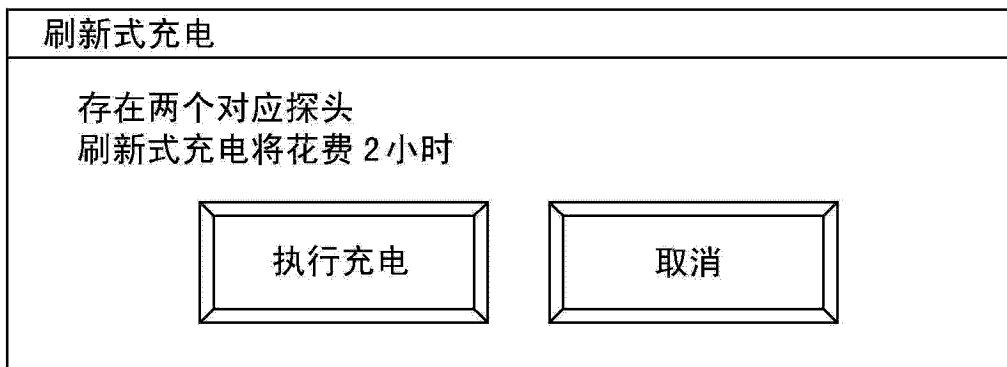


图 5

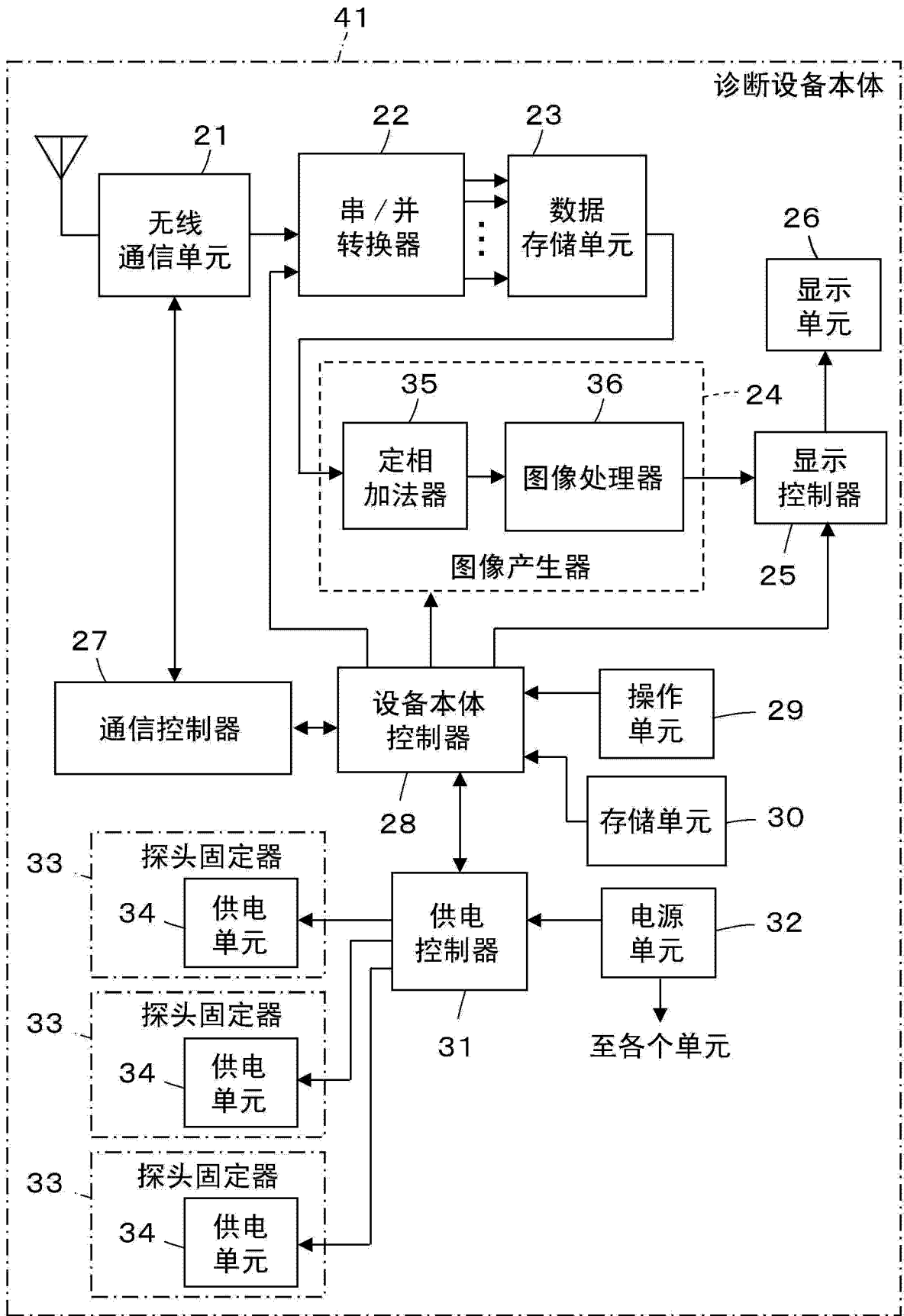


图 6

专利名称(译)	超声波诊断设备		
公开(公告)号	CN103096808A	公开(公告)日	2013-05-08
申请号	CN201180043332.2	申请日	2011-09-06
[标]申请(专利权)人(译)	富士胶片株式会社		
申请(专利权)人(译)	富士胶片株式会社		
当前申请(专利权)人(译)	富士胶片株式会社		
[标]发明人	田代理香		
发明人	田代理香		
IPC分类号	A61B8/00 H01M10/44 H02J7/00 H02J7/02 H02J17/00 H01M10/46		
CPC分类号	Y02E60/12 H01M10/46 A61B8/4472 A61B8/4433 A61B8/56 A61B8/4477 H01M10/44 H01M10/425 H01M10/48 H01M2010/4271 A61B8/145 A61B8/4488 A61B8/462 A61B8/467 A61B8/5207 A61B8/54		
代理人(译)	袁飞		
优先权	2010203121 2010-09-10 JP 2011188838 2011-08-31 JP		
其他公开文献	CN103096808B		
外部链接	Espacenet SIPO		

摘要(译)

本发明提供了能够在抑制检查效率降低的同时对可充电超声波探头的电池进行充电的超声波诊断设备。当超声波探头的电池的功率的残余量降到阈值 E_{th} 之下，并且根据检查情况和对电池充电的次数已经到达阈值 N_{th} 来确定是刷新式充电定时时，判断应该执行刷新式充电。在对电池放电以使得功率的残余量为零之后，执行并继续对电池的充电操作，直到电池的功率的残余量变为最大值 E_f 。当不是刷新式充电定时并且电池的充电次数还未到达阈值 N_{th} 时，执行注满式充电而不对电池放电。

