



(12) 发明专利申请

(10) 申请公布号 CN 102469982 A

(43) 申请公布日 2012. 05. 23

(21) 申请号 201080036065. 1
 (22) 申请日 2010. 08. 11
 (30) 优先权数据
 61/232, 862 2009. 08. 11 US
 (85) PCT申请进入国家阶段日
 2012. 02. 13
 (86) PCT申请的申请数据
 PCT/US2010/045233 2010. 08. 11
 (87) PCT申请的公布数据
 W02011/019853 EN 2011. 02. 17
 (71) 申请人 日立阿洛卡医疗株式会社
 地址 日本东京
 (72) 发明人 田村正
 (74) 专利代理机构 北京金信立方知识产权代理
 有限公司 11225
 代理人 黄威 徐爱萍

(51) Int. Cl.
 A61B 8/00 (2006. 01)
 A61B 8/06 (2006. 01)

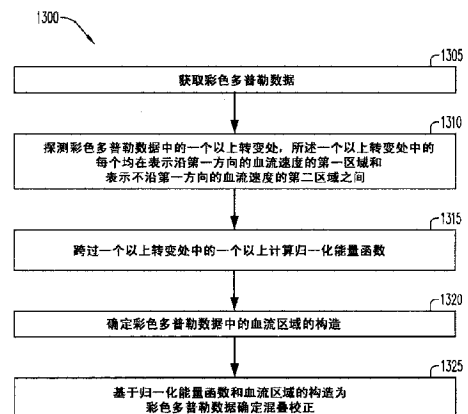
权利要求书 7 页 说明书 13 页 附图 13 页

(54) 发明名称

用于超声波成像的方法及装置

(57) 摘要

本发明公开了一种用于超声波成像的方法及装置。一些实施例包括彩色多普勒数据的获取以及所述彩色多普勒数据的一个以上转变处的探测，一个以上转变处中的每一个均在表示沿第一方向的血流速度的第一区域和表示不沿所述第一方向的血流速度的第二区域之间。跨过所述一个以上转变处中的一个以上计算归一化能量函数，确定所述彩色多普勒数据中的血流区域的构造，并且基于所述归一化能量函数和血流区域的所述构造为所述彩色多普勒数据确定混叠校正。



1. 一种方法包括：
获取彩色多普勒数据；
探测所述彩色多普勒数据的一个以上转变处，所述一个以上转变处中的每一个均在表示沿第一方向的血流速度的第一区域和表示不沿所述第一方向的血流速度的第二区域之间；
跨过所述一个以上转变处中的一个以上计算归一化能量函数；
确定所述彩色多普勒数据中的血流区域的构造；以及
基于所述归一化能量函数和血流区域的所述构造为所述彩色多普勒数据确定混叠校正。
2. 根据权利要求 1 所述的方法，其中计算跨过转变处的所述归一化能量函数包括：
计算位于所述转变处的相对两侧上的一对以上彩色多普勒值中的每一对之间的绝对差的总和；以及
将所述绝对差的总和除以所述一对以上彩色多普勒值的对数。
3. 根据权利要求 1 所述的方法，其中确定血流区域的所述构造包括：
确定所述彩色多普勒数据是否包括一重包含、二重包含或三重包含。
4. 根据权利要求 1 所述的方法，其中确定所述混叠校正包括：
如果跨过一个以上转变处的所述归一化能量函数小于预设的阈值，则为所述彩色多普勒数据确定无混叠校正。
5. 根据权利要求 4 所述的方法，其中所述预设的阈值为对应于和所述彩色多普勒数据相关联的一半脉冲重复频率的多普勒频移的速度。
6. 根据权利要求 1 所述的方法，其中确定所述混叠校正包括：
如果跨过转变处的所述归一化能量函数大于预设的阈值，则为与所述转变处相接触的血流区域的所述彩色多普勒数据确定一重混叠校正。
7. 根据权利要求 1 所述的方法，其中确定所述混叠校正包括：
为与零速度区域接触的血流区域的所述彩色多普勒数据确定无混叠校正。
8. 根据权利要求 1 所述的方法，其中确定所述混叠校正包括：
为与零血流区域相接触并且与和相反血流速度区域的转变处相接触的血流区域的所述彩色多普勒数据确定一重混叠校正，其中跨过所述转变处的所述归一化能量函数大于预设的阈值。
9. 根据权利要求 8 所述的方法，其中为其确定了一重混叠校正的所述血流区域小于所述相反血流速度区域。
10. 根据权利要求 8 所述的方法，其中确定一重混叠校正包括：
基于应用于两个血流区域中的一个区域 A 的一重混叠校正和应用于所述两个血流区域中的另一个区域 B 的无混叠校正，计算所述彩色多普勒数据的第一总能量函数；
基于应用于区域 B 的一重混叠校正和应用于区域 A 的无混叠校正，计算所述彩色多普勒数据的第二总能量函数；以及
确定所述第一总能量函数和所述第二总能量函数中的较小一个。
11. 根据权利要求 1 所述的方法，其中确定所述混叠校正包括：
为表示沿第一方向的血流速度的血流区域的所述彩色多普勒数据确定一重混叠校正，

表示沿第一方向的血流速度的所述血流区域被表示沿第二方向的血流速度的第二血流区域环绕,所述第二血流区域与零速度区域相接触;并且

为所述第二血流区域的所述彩色多普勒数据确定无混叠校正。

12. 根据权利要求1所述的方法,其中确定所述混叠校正包括:

第一血流区域表示沿第一方向的血流速度,第二血流区域表示沿第二方向的血流速度,所述第一血流区域被所述第二血流区域环绕,所述第二血流区域与零速度区域相接触,如果跨过所述第一血流区域和所述第二血流区域之间的转变处的所述归一化能量函数大于预设的阈值,则:

为所述第一血流区域的所述彩色多普勒数据确定一重混叠校正;并且

为所述第二血流区域的所述彩色多普勒数据确定无混叠校正。

13. 根据权利要求1所述的方法,其中确定所述混叠校正包括:

为表示沿第一方向的血流速度的第一血流区域的所述彩色多普勒数据确定二重混叠校正,所述第一血流区域被表示沿第二方向的血流速度的第二血流区域环绕并且与所述第二血流区域相接触,所述第二血流区域又被表示沿第一血流方向的血流速度的第三血流区域环绕并且与所述第三血流区域相接触,所述第三血流区域被零速度区域环绕并且与所述零速度区域相接触;

为所述第二血流区域的所述彩色多普勒数据确定一重混叠校正;并且

为所述第三血流区域的所述彩色多普勒数据确定无混叠校正。

14. 根据权利要求1所述的方法,其中,确定所述混叠校正包括:

第一血流区域表示沿第一方向的血流速度,第二血流区域表示沿第二方向的血流速度,第三血流区域表示沿所述第一方向的血流速度,所述第一血流区域被所述第二血流区域环绕并且与所述第二血流区域相接触,所述第二血流区域又被所述第三血流区域环绕并且与所述第三血流区域相接触,所述第三血流区域被零速度区域环绕并且与所述零速度区域相接触,如果跨过所述第一血流区域和所述第二血流区域之间的转变处的所述归一化能量函数小于第一预设阈值,并且如果跨过所述第二血流区域和所述第三血流区域之间的转变处的所述归一化能量函数大于第二预设阈值,则:

为所述第一血流区域的所述彩色多普勒数据确定二重混叠校正;

为所述第二血流区域的所述彩色多普勒数据确定一重混叠校正;并且

为所述第三血流区域的所述彩色多普勒数据确定无混叠校正。

15. 根据权利要求1所述的方法,其中确定所述混叠校正包括:

第一血流区域表示沿第一方向的血流速度,第二血流区域表示沿第二方向的血流速度,第三血流区域表示沿所述第一方向的血流速度,所述第一血流区域被所述第二血流区域环绕并且与所述第二血流区域相接触,所述第二血流区域被所述第三血流区域环绕并且与所述第三血流区域相接触,所述第三血流区域被零速度区域环绕并且与所述零速度区域相接触,如果跨过所述第一血流区域和所述第二血流区域之间的转变处的所述归一化能量函数大于第一预设阈值,并且如果跨过所述第二血流区域和所述第三血流区域之间的转变处的所述归一化能量函数大于第二预设阈值,则:

为所述第一血流区域的所述彩色多普勒数据确定无混叠校正,;

为所述第二血流区域的所述彩色多普勒数据确定一重混叠校正;并且

为所述第三血流区域的所述彩色多普勒数据确定无混叠校正。

16. 根据权利要求 1 所述的方法,其中确定所述混叠校正包括:

为表示沿第一方向的血流速度的第一血流区域的所述彩色多普勒数据确定三重混叠校正,所述第一血流区域被表示沿第二方向的血流速度的第二血流区域环绕并且与所述第二血流区域相接触,所述第二血流区域被表示沿所述第一方向的血流速度的第三血流区域环绕并且与所述第三血流区域相接触,所述第三血流区域被第四血流区域环绕并且与所述第四血流区域相接触,所述第四血流区域被零速度区域环绕并且与所述零速度区域相接触;

为所述第二血流区域的所述彩色多普勒数据确定二重混叠校正;

为所述第三血流区域的所述彩色多普勒数据确定一重混叠校正;并且

为所述第四血流区域的所述彩色多普勒数据确定无混叠校正。

17. 根据权利要求 1 所述的方法,其中确定所述混叠校正包括:

第一血流区域表示沿第一方向的血流速度,第二血流区域表示沿第二方向的血流速度,第三血流区域表示沿所述第一方向的血流速度,所述第一血流区域被所述第二血流区域环绕并且与所述第二血流区域相接触,所述第二血流区域被所述第三血流区域环绕并且与所述第三血流区域相接触,所述第三血流区域被第四血流区域环绕并且与所述第四血流区域相接触,所述第四血流区域被零速度区域环绕并且与所述零速度区域相接触,如果跨过所述第一血流区域和所述第二血流区域之间的转变处的所述归一化能量函数大于预设阈值,如果跨过所述第二血流区域和所述第三血流区域之间的转变处的所述归一化能量函数小于第二预设阈值,并且如果跨过所述第三血流区域和所述第四血流区域之间的转变处的所述归一化能量函数大于第三预设阈值,则:

为所述第一血流区域的所述彩色多普勒数据确定三重混叠校正;

为所述第二血流区域的所述彩色多普勒数据确定二重混叠校正;

为所述第三血流区域的所述彩色多普勒数据确定一重混叠校正;并且

为所述第四血流区域的所述彩色多普勒数据确定无混叠校正。

18. 根据权利要求 1 所述的方法,其中确定所述混叠校正包括:

第一血流区域表示沿第一方向的血流速度,第二血流区域表示沿第二方向的血流速度,第三血流区域表示沿第一血流方向的血流速度,第四血流区域表示沿第二血流方向的血流速度,所述第一血流区域被所述第二血流区域环绕并且与所述第二血流区域相接触,所述第二血流区域被所述第三血流区域环绕并且与所述第三血流区域相接触,所述第三血流区域被所述第四血流区域环绕并且与所述第四血流区域相接触,所述第四血流区域被零速度区域环绕并且与所述零速度区域相接触,如果跨过所述第一血流区域和所述第二血流区域之间的转变处的所述归一化能量函数小于预设阈值,如果跨过所述第二血流区域和所述第三血流区域之间的转变处的所述归一化能量函数小于第二预设阈值,并且如果跨过所述第三血流区域和所述第四血流区域之间的转变处的所述归一化能量函数大于第三预设阈值,则:

为所述第一血流区域的所述彩色多普勒数据确定一重混叠校正;

为所述第二血流区域的所述彩色多普勒数据确定二重混叠校正;

为所述第三血流区域的所述彩色多普勒数据确定一重混叠校正;并且

为所述第四血流区域的所述彩色多普勒数据确定无混叠校正。

19. 一种系统包括：

混叠校正处理器，其用于：

获取彩色多普勒数据；

探测所述彩色多普勒数据的一个以上转变处，所述一个以上转变处中的每一个均在表示沿第一方向的血流速度的第一区域和表示不沿所述第一方向的血流速度的第二区域之间；

跨过所述一个以上转变处中的一个以上计算归一化能量函数；

确定所述彩色多普勒数据中的血流区域的构造；以及

基于所述归一化能量函数和血流区域的所述构造为所述彩色多普勒数据确定混叠校正。

20. 根据权利要求 19 所述的系统，其中跨过转变处的所述归一化能量函数的计算包括：

计算位于所述转变处的相对两侧上的一对以上彩色多普勒值中的每一对之间的绝对差的总和；以及

将所述绝对差的总和除以所述一对以上彩色多普勒值的对数。

21. 根据权利要求 19 所述的系统，其中血流区域的所述构造的确定包括：

确定所述彩色多普勒数据是否包括一重包含、二重包含或三重包含。

22. 根据权利要求 19 所述的系统，其中所述混叠校正的确定包括：

如果跨过一个以上转变处的所述归一化能量函数小于预设的阈值，则为所述彩色多普勒数据确定无混叠校正。

23. 根据权利要求 22 所述的系统，其中所述预设的阈值为对应于和所述彩色多普勒彩色数据相关联的一半脉冲重复频率的所述多普勒频移的速度。

24. 根据权利要求 19 所述的系统，其中所述混叠校正的确定包括：

如果跨过转变处上的所述归一化能量函数大于预设的阈值，则为与所述转变处相接触的血流区域的所述彩色多普勒数据确定一重混叠校正。

25. 根据权利要求 19 所述的系统，其中所述混叠校正的确定包括：

为与零速度区域相接触的血流区域的所述彩色多普勒数据确定无混叠校正。

26. 根据权利要求 19 所述的系统，其中所述混叠校正的确定包括：

为与零速度区域相接触并且与相反血流速度区域的转变处相接触的血流区域的所述彩色多普勒数据确定一重混叠校正，其中跨过所述转变处的所述归一化能量函数大于预设的阈值。

27. 根据权利要求 26 所述的系统，其中为其确定了一重混叠校正的所述血流区域小于所述相反血流速度区域。

28. 根据权利要求 26 所述的系统，其中一重混叠校正的确定包括：

基于应用于两个血流区域中的一个区域 A 的一重混叠校正和应用于所述两个血流区域中的另一个区域 B 的无混叠校正，计算所述彩色多普勒数据的第一总能量函数；

基于应用于区域 B 的一重混叠校正和应用于区域 A 的无混叠校正，计算所述彩色多普勒数据的第二总能量函数；以及

确定所述第一总能量函数和所述第二总能量函数中的较小一个。

29. 根据权利要求 19 所述的系统,其中所述混叠校正的确定包括:

为表示沿第一方向的血流速度的血流区域的所述彩色多普勒数据确定一重混叠校正,表示沿第一方向的血流速度的所述血流区域被表示沿第二方向的血流速度的第二血流区域环绕,所述第二血流区域与零速度区域相接触;以及

为所述第二血流区域的所述彩色多普勒数据确定无混叠校正。

30. 根据权利要求 19 所述的系统,其中所述混叠校正的确定包括:

第一血流区域表示沿第一方向的血流速度,第二血流区域表示沿第二方向的血流速度,所述第一血流区域被所述第二血流区域环绕,所述第二血流区域与零速度区域相接触,如果跨过所述第一血流区域和所述第二血流区域之间的转变处的所述归一化能量函数大于预设的阈值,则:

为所述第一血流区域的所述彩色多普勒数据确定一重混叠校正;以及

为所述第二血流区域的所述彩色多普勒数据确定无混叠校正。

31. 根据权利要求 19 所述的系统,其中所述混叠校正的确定包括:

为表示沿第一方向的血流速度的第一血流区域的所述彩色多普勒数据确定二重混叠校正,所述第一血流区域被表示沿第二方向的血流速度的第二血流区域环绕并且与所述第二血流区域相接触,所述第二血流区域又被表示沿第一血流方向的血流速度的第三血流区域环绕并且与所述第三血流区域相接触,所述第三血流区域被零速度区域环绕并且与所述零速度区域相接触;

为所述第二血流区域的所述彩色多普勒数据确定一重混叠校正;以及

为所述第三血流区域的所述彩色多普勒数据确定无混叠校正。

32. 根据权利要求 19 所述的系统,其中所述混叠校正的确定包括:

第一血流区域表示沿第一方向的血流速度,第二血流区域表示沿第二方向的血流速度,第三血流区域表示沿所述第一方向的血流速度,所述第一血流区域被所述第二血流区域环绕并且与所述第二血流区域相接触,所述第二血流区域又被所述第三血流区域环绕并且与所述第三血流区域相接触,所述第三血流区域被零速度区域环绕并且与所述零速度区域相接触,如果跨过所述第一血流区域和所述第二血流区域之间的转变处的所述归一化能量函数小于第一预设阈值,并且如果跨过所述第二血流区域和所述第三血流区域之间的转变处的所述归一化能量函数大于第二预设阈值,则:

为所述第一血流区域的所述彩色多普勒数据确定二重混叠校正;

为所述第二血流区域的所述彩色多普勒数据确定一重混叠校正;以及

为所述第三血流区域的所述彩色多普勒数据确定无混叠校正。

33. 根据权利要求 19 所述的系统,其中所述混叠校正的确定包括:

第一血流区域表示沿第一方向的血流速度,第二血流区域表示沿第二方向的血流速度,第三血流区域表示沿所述第一方向的血流速度,所述第一血流区域被所述第二血流区域环绕并且与所述第二血流区域相接触,所述第二血流区域被所述第三血流区域环绕并且与所述第三血流区域相接触,所述第三血流区域被零速度区域环绕并且与所述零速度区域相接触,如果跨过所述第一血流区域和所述第二血流区域之间的转变处的所述归一化能量函数大于第一预设阈值,并且如果跨过所述第二血流区域和所述第三血流区域之间的转变

处的所述归一化能量函数大于第二预设阈值,则:

为所述第一血流区域的所述彩色多普勒数据确定无混叠校正;

为所述第二血流区域的所述彩色多普勒数据确定一重混叠校正;以及

为所述第三血流区域的所述彩色多普勒数据确定无混叠校正。

34. 根据权利要求 19 所述的系统,其中所述混叠校正的确定包括:

为表示沿第一方向的血流速度的第一血流区域的所述彩色多普勒数据确定三重混叠校正,所述第一血流区域被表示沿第二方向的血流速度的第二血流区域环绕并且与所述第二血流区域相接触,所述第二血流区域被表示沿所述第一方向的血流速度的第三血流区域环绕并且与所述第三血流区域相接触,所述第三血流区域被第四血流区域环绕并且与所述第四血流区域相接触,所述第四血流区域被零速度区域环绕并与所述零速度区域相接触;

为所述第二血流区域的所述彩色多普勒数据确定二重混叠校正;

为所述第三血流区域的所述彩色多普勒数据确定一重混叠校正;以及

为所述第四血流区域的所述彩色多普勒数据确定无混叠校正。

35. 根据权利要求 19 所述的系统,其中混叠校准的确定包括:

第一血流区域表示沿第一方向的血流速度,第二血流区域表示沿第二方向的血流速度,第三血流区域表示沿所述第一方向的血流速度,所述第一血流区域被所述第二血流区域环绕并且与所述第二血流区域相接触,所述第二血流区域被所述第三血流区域环绕并且与所述第三血流区域相接触,所述第三血流区域被第四血流区域环绕并且与所述第四血流区域相接触,所述第四血流区域被零速度区域环绕并且与所述零速度区域相接触,如果跨过所述第一血流区域和所述第二血流区域之间的转变处的所述归一化能量函数大于预设阈值,如果跨过所述第二血流区域和所述第三血流区域之间的转变处的所述归一化能量函数小于第二预设阈值,并且如果跨过所述第三血流区域和所述第四血流区域之间的转变处的所述归一化能量函数大于第三预设阈值,则:

为所述第一血流区域的所述彩色多普勒数据确定三重混叠校正;

为所述第二血流区域的所述彩色多普勒数据确定二重混叠校正;

为所述第三血流区域的所述彩色多普勒数据确定一重混叠校正;以及

为所述第四血流区域的所述彩色多普勒数据确定无混叠校正。

36. 根据权利要求 19 所述的系统,其中所述混叠校正的确定包括:

第一血流区域表示沿第一方向的血流速度,第二血流区域表示沿第二方向的血流速度,第三血流区域表示沿第一血流方向的血流速度,第四血流区域表示沿第二血流方向的血流速度,所述第一血流区域被所述第二血流区域环绕并且与所述第二血流区域相接触,所述第二血流区域被所述第三血流区域环绕并且与所述第三血流区域相接触,所述第三血流区域被所述第四血流区域环绕并且与所述第四血流区域相接触,所述第四血流区域被零速度区域环绕并且与所述零速度区域相接触,如果跨过所述第一血流区域和所述第二血流区域之间的转变处的所述归一化能量函数小于预设阈值,如果跨过所述第二血流区域和所述第三血流区域之间的转变处的所述归一化能量函数小于第二预设阈值,并且如果跨过所述第三血流区域和所述第四血流区域之间的转变处的所述归一化能量函数大于第三预设阈值,则:

为所述第一血流区域的所述彩色多普勒数据确定一重混叠校正;

为所述第二血流区域的所述彩色多普勒数据确定二重混叠校正；
为所述第三血流区域的所述彩色多普勒数据确定一重混叠校正；以及
为所述第四血流区域的所述彩色多普勒数据确定无混叠校正。

用于超声波成像的方法及装置

[0001] 相关申请的交叉引用

[0002] 本申请要求 2009 年 8 月 11 日提交的序列号为 61/232,862 的名称为“用于超声波成像的方法及装置”的美国临时专利申请的优先权,为此,其全文通过引用合并于此。

技术领域

[0003] 此处描述的系统及方法主要涉及超声波成像领域。更具体地,以下描述的实施例涉及用于彩色血流成像的方法和系统。

背景技术

[0004] 超声波用于对多种内部结构进行成像,包括但不限于心脏、肝脏、胎儿和血管。对于心血管疾病的诊断,通常使用彩色多普勒(或彩色血流)成像来显像在心脏或血管中的血流。与正常情况下的血流速度相比,异常情况经常会使血流速度增加。增加后的速度可导致对应的彩色多普勒图像中的混叠(aliasing)。彩色多普勒因脉冲超声波技术的空间采样能力而使用该技术,这限制了可探测到的未混叠的最大速度。脉冲重复频率(PRF)(其也是采样频率)设定最大频率极限。这个极限又限制了可测量到的未呈现混叠的最大血流速度。这个极限在心脏病的病例中可能存在特别的问题。例如,无法将 PRF 设定成很高以足以测量在很多成像深度产生的异常高的血流速度,例如,心脏瓣膜中的反流。因此,在异常的心脏病情况下,彩色多普勒经常呈现混叠,因此降低了基于血流图像的任何诊断的可靠性。因此,存在解决此混叠问题的需要。

发明内容

[0005] 一些实施例包括彩色多普勒数据的获取以及彩色多普勒数据的一个以上转变处(transitions)的探测,一个以上转变处中的每一个均在表示沿第一方向的血流速度的第一区域和表示不沿第一方向的血流速度的第二区域之间。跨过一个以上转变处中的一个以上计算归一化(normalized)能量函数,确定彩色多普勒数据中的血流区域的构造,并且基于归一化能量函数和血流区域的构造为彩色多普勒数据确定混叠校正。

附图说明

[0006] 图 1A 为彩色多普勒图像。

[0007] 图 1B 为具有两个血流区域的彩色多普勒图像。

[0008] 图 2A 为具有两个血流区域的彩色多普勒图像。

[0009] 图 2B 为具有三个血流区域的彩色多普勒图像。

[0010] 图 3 为超声波诊断成像系统的示图(现有技术)。

[0011] 图 4 为根据一些实施例的并使用线数据的超声波诊断成像系统的示图。

[0012] 图 5 为根据一些实施例并使用经扫描转换的图像的超声波诊断成像系统的示图。

[0013] 图 6A 为彩色血流线的图。

- [0014] 图 6B 为经扫描转换的彩色血流图像的图。
- [0015] 图 7A 为 B 型线的图。
- [0016] 图 7B 为经扫描转换的 B 型图像的图。
- [0017] 图 8A 为不具有基线频移的彩色编码多普勒频移（速度）标度。
- [0018] 图 8B 为具有 $\frac{f_{PRF}}{4}$ 基线频移的彩色编码多普勒频移（速度）标度。
- [0019] 图 8C 为具有 $-\frac{f_{PRF}}{4}$ 基线频移的彩色编码多普勒频移（速度）标度。
- [0020] 图 9A 为具有混叠的血管中的彩色多普勒速度分布。
- [0021] 图 9B 为具有混叠校正的血管中的彩色多普勒速度分布。
- [0022] 图 10 为具有三个血流区域的彩色多普勒图像。
- [0023] 图 11 为沿正速度方向的不同程度的速度混叠的图。
- [0024] 图 12 为沿负速度方向的不同程度的速度混叠的图。
- [0025] 图 13 为根据一些实施例的进行混叠校正的处理过程的流程图。
- [0026] 图 14 为包含两个血流区域的彩色多普勒图像。
- [0027] 图 15 为包括一重包含的彩色多普勒图像。
- [0028] 图 16 为包括二重包含的彩色多普勒图像。
- [0029] 图 17 为包括三重包含的彩色多普勒图像。
- [0030] 图 18 为包括两个血流区域的彩色多普勒图像。

具体实施方式

[0031] 将参照附图对实施例进行描述，其中在全部附图中，相似的数字表示相似的元件。在详细地描述这些实施例之前，应该理解的是，实施例不局限于其对在下面描述中提出的或在附图中图示的示例的细节的应用。可以以不同的应用并以不同的方式来实践或实施其他实施例。而且，应该理解的是，此处所使用的措辞和术语是出于描述的目的并且不应该被视作限制。本文所使用的“包括 (including)”、“包括 (comprising)”或“具有”及其变化是指包括之后列出的项目和其等同物以及其他项目。术语“安装”、“连接”和“联接 (coupled)”被广泛地使用并且包括直接和间接的安装、连接和联接。此外，“连接”和“联接”并不限于物理或机械的连接或联接。

[0032] 应该注意的是，实施例不限于所描述的或附图中隐含的任何特定的软件语言。本领域的普通技术人员将理解的是，各种可选的软件语言可以用于实施一些实施例。而且还应该理解的是，作为本领域内的通常惯例，图示并描述了一些部件和项目，好像它们是硬件元件一样。然而，本领域中的普通技术人员基于对此详细说明书的阅读应当理解的是，在至少一个实施例中，可以以软件或硬件来实施方法和系统中的部件。

[0033] 超声波换能器将超声（也就是，超声波）发送到人体内以对各种内部结构进行成像，包括但不局限于血管、胎儿和心脏。组织中的散射体散射超声波并且被散射的超声波返回到换能器。接收波束形成器产生超声波束并且后信息处理器从返回的超声波信号的振幅生成组织的图像作为 B 型图像。

[0034] 因为血管或心脏显示了病人的心血管状况，因而其常被成像。血流信息通常利用

彩色多普勒和频谱多普勒技术获得。

[0035] 彩色多普勒为二维成像技术,通常用于通过将超声波发送到血流中并且对从移动的红细胞所散射的超声波进行探测来对血流成像。其由与 B 型图像相似的多束波组成。下面将描述彩色多普勒技术,实施例不局限于这里的特定细节。

[0036] 为了探测血流速度,超声波换能器在每一位置发送数次超声波信号以探测运动。为了生成二维血流图像,发送位置以亚毫米或者约一个超声波波长的数量级变化。发送位置的变化需重复约 100 次以覆盖几厘米并且以线性的和凸面 (convex) 形式生成二维血流图像。对于相位阵列换能器或扇形图像格式,发送方向改变一个小角度,例如,大约 0.5 至 1.0 度。这需要重复大约 100 次才能覆盖扇形图像的大约 90 度范围。对于每个发送位置或方向,超声波都需发送数次。接收到的成束的射频超声波信号经过正交解调,产生复合多普勒 I-Q 信号。

[0037] 在彩色多普勒技术中,在脉冲重复频率 (PRF) 下发送超声波并且血流速度被探测作为接收到的超声波信号中的频率转移 (多普勒频移)。接收到的超声波和与发送的超声波频率相同的频率的同相 (0 度) 和正交 (90 度) 基准信号进行混合。在对高频成分 (例如,二次谐波) 进行低通滤波之后,仅获得基带信号。对基带信号应用壁滤波 (即,高通滤波) 以从组织和诸如血管壁的缓慢运动的组织中去除强杂波噪声,从而产生复合 I-Q 多普勒信号。因为多普勒 I-Q 信号可包含血流信号成分以及固定组织信号成分,所以能够执行壁滤波。典型地,固定成分要比血流成分大 30 至 40dB。因此,为了准确地探测血流,可以期望减少或消除固定信号成分。

[0038] 通常,因为多普勒频移和血液速度具有如下关系,所以经壁滤波的复合 I-Q 信号被用于推导多普勒频移:

$$[0039] \quad \Delta f = \frac{2 f_t v \cos \theta}{c} \quad (1),$$

[0040] 其中 Δf 为多普勒频移, f 为发送频率, v 为血液速度, θ 为超声波束方向与速度矢量之间的角度,以及 c 为音速。因此多普勒频移取决于速度方向与超声波束方向之间的角度,并且为超声波彩色多普勒系统可获得的测量结果。除非角度为已知的或被测量到并且被相应地校正,否则由多普勒频移所推导出的速度 (也被称作血流速度、彩色速度、彩色血流速度、彩色多普勒速度等) 通常是沿超声波束方向的速度分量 (即, $v \cos \theta$) 或者是实际血流速度 v 在超声波束方向上的投影。

[0041] 就彩色多普勒而言,可以将采样信号个数限制为 10。因此,通常利用自相关技术来确定经壁滤波的 I-Q 信号之间的相位差,然后确定多普勒频移以及血流速度如下。如下面等式所示,使用彩色多普勒的 I-Q 信号 $z(n) = x(n) + jy(n)$ 来计算“自相关”R,其中 $z(n)$ 为经壁滤波的复合 I-Q 多普勒信号, $x(n)$ 为同相 (实) 信号, $y(n)$ 为正交相位 (虚) 信号, n 表示信号个数, j 为虚数单位以及 $*$ 表示复共轭性。

$$[0042] \quad R = \sum z(n) \cdot z^*(n-1) \quad (2)$$

[0043] 如下面等式所示,利用 R 的实数部分 (Real (R)) 和虚数部分 (Imag (R)) 来获得相位 φ 。

[0044]

$$\varphi = \tan^{-1} \frac{\text{Imag}(R)}{\text{Real}(R)} \quad (3)$$

[0045] 由于 \tan^{-1} 通常仅设置在 -0.5π 到 0.5π ，所以也可以利用在复坐标中的复值 R 的位置来推导 $-\pi$ 至 π 的范围中的 φ 。于是如以下等式所示，相位（即，彩色多普勒相位） φ 与多普勒频移有关。

[0046]

$$\Delta f = \frac{\varphi_{PRF}}{2\pi} \quad (4)$$

[0047] 如等式 4 所示， 2π 的彩色多普勒相位对应于脉冲重复频率 f_{PRF} 的多普勒频移。或者 π 的彩色多普勒相位对应于 $\frac{1}{2} f_{PRF}$ 的多普勒频移，而 $-\pi$ 的彩色多普勒相位对应于 $-\frac{1}{2} f_{PRF}$ 的多普勒频移。沿正向的血流速度（彩色血流速度）对应于正多普勒频移和正彩色多普勒相位，而沿负向的血流速度（彩色血流速度）对应于负多普勒频移和负彩色多普勒相位。可利用其他技术来获得相位和多普勒频移以及血流速度。多普勒频移表示血流速度。此外，经高通滤波的多普勒 I-Q 信号的功率表示血流存在，并且数据的变化表示湍流。

[0048] 因为通过脉冲超声波（以及采样）技术来获得彩色多普勒信号，所以采样理论指示出了最大频率极限。最大频率通常为脉冲重复频率（PRF）或 f_{PRF} 的一半。因为对复合 I-Q 多普勒信号执行自相关，所以沿负向的血流速度出现在负频域中。因此，彩色多普勒频率包括对应于负速度（即，具有远离超声波换能器的方向的速度）的负频率。例如，多普勒频移通常具有 $-\frac{f_{PRF}}{2}$ 到 $\frac{f_{PRF}}{2}$ 的范围，其又对应于最大负速度和最大正速度（即，具有朝着超声波换能器的方向的速度）的范围。

[0049] 一些实施例采用了其他的多普勒频移范围。例如，该范围可包含“基线频移”，其中该范围的中心频率不等于零。在一些实施例中，可从 $-\frac{f_{PRF}}{2}$ 和 $\frac{f_{PRF}}{2}$ 之间的频率范围中选择基线频移。在如图 8C 中示出的特定示例中， $-\frac{f_{PRF}}{4}$ 至 $\frac{3f_{PRF}}{4}$ 的多普勒频移范围反映出 $-\frac{f_{PRF}}{4}$ 的基线频移。这个多普勒频率范围与对应于 $-\frac{f_{PRF}}{4}$ 的最大负速度以及对应于 $\frac{3f_{PRF}}{4}$ 的最大正速度相关联。相似的，如图 8B 中所示， $-\frac{3f_{PRF}}{4}$ 至 $\frac{f_{PRF}}{4}$ 的多普勒频移范围反映出 $\frac{f_{PRF}}{4}$ 的基线频移。这个多普勒频率范围与对应于 $-\frac{3f_{PRF}}{4}$ 的最大负速度和对应于 $\frac{f_{PRF}}{4}$ 的最大正速度相关联。

[0050] 在图 8A 中，基线（即 0Hz）在多普勒频移（速度）标度（scale）的中心。如图 8B 所示，当基线转移例如 $\frac{f_{PRF}}{4}$ 时，最大正频率变为 $\frac{f_{PRF}}{4}$ ，而最大负频率变为 $-\frac{3f_{PRF}}{4}$ 。如图 8C 中所示，如果基线频移为 $-\frac{f_{PRF}}{4}$ ，则最大正频率变为 $\frac{3f_{PRF}}{4}$ ，而最大负频率减小到 $-\frac{f_{PRF}}{4}$ 。换句话说，最大正频率减小了基线频移，而最大负频率的绝对值则增加了基线频移。

[0051] 通常在心血管应用以及其他应用中，血液速度会超过这些最大速度，从而导致混

叠。彩色多普勒成像使用彩色编码方法来以多种颜色显示血液速度（或者相应的多普勒频移）。参考图 1A，如图 1A 左手侧的彩色编码条所示，正速度可以以红色阴影显示，其中较高的正速度由较浅红色表示并且较低的正速度由较深红色来表示，而负速度可以以蓝色阴影显示，其中较高的负速度由较浅蓝色表示并且较低的负速度由较深蓝色来表示。最大正速度由浅红色 102 表示而最大负速度由浅蓝色 110 表示。最小正速度由深红色 104 表示而最小负速度由深蓝色 108 表示。黑色 106 表示零速度。可以使用其他彩色编码方法来表示血流速度。

[0052] 在图 1A 右手侧的彩色血流图像包括红色阴影，其包括在中心的浅红色 116 以及在顶部和底部的深红色 114、118，并且该彩色血流图像很明显并不混叠。

[0053] 当发生混叠时，彩色血流图像可以在对应于最大正频率的速度下“返回 (wrap around)”，其中由与负速度相关联的颜色（如，蓝色阴影）来表示对应于超过最大正频率的频率的速度。反之，混叠可导致对应于（在绝对值上）超过最大负频率的频率的速度由与正速度相关联的颜色（如，红色阴影）来表示。因此混叠使血液速度图像复杂化并且使得基于其的任何诊断变得困难。例如，图 1B 示出了彩色血流图像，其极有可能呈现混叠。中心区域由蓝色阴影 166 着色并且被红色阴影区域 164 环绕，而红色阴影区域 164 又被黑色区域 162 环绕。在这种情况下，蓝色阴影 166 的中心血流区域极有可能是混叠的。

[0054] 血流速度可不止一次地在速度极限（最大速度数值）下“返回”，因为它们超过了相反速度方向的最大速度以及最小速度。除了前述的“一重混叠”以外，图 11 和图 12 还图示出了“二重混叠”、“三重混叠”以及“四重混叠”。例如，正速度可超过最大正速度 1175 并且如由虚线箭头 1120 所示的返回至最大负速度 1190。速度范围 1110 示出了实际速度范围 1110。当发生混叠时，速度范围变成如图 11 中所示的“一重混叠的”速度范围 1130。然后，速度可进一步超过零速度 1195（或最小负速度 1185）并且再次改变速度方向，从而导致可称作“二重混叠的”速度 1140 的正速度。然后速度可进一步再次超过最大正速度 1175 并且如由虚线箭头 1150 所示的返回至最大负速度 1190。速度可在“三重混叠的”速度范围 1160 中进一步增加。然后，速度可进一步增加且越过零速度 1195 并且改变速度方向，从而导致可称作“四重混叠的”速度 1170 的正速度。以上对于混叠、“一重混叠”、“二重混叠”、“三重混叠”以及“四重混叠”的论述还可以应用于如图 12 中示出的相反方向。

[0055] 对于这样的混叠来说，如果“二重混叠的”速度为正，则混叠校正可包括把 V_{PRF} 加到“二重混叠的”血流区域的速度上。如果二重混叠的速度为负，则从“二重混叠的”血流区域的速度中减掉 V_{PRF} 。相似的，对于“三重混叠的”血流区域来说，如果三重混叠的速度为正，则从该速度中减掉 $2V_{PRF}$ ，并且如果三重混叠的速度为负，则把 $2V_{PRF}$ 加到该速度上。对于“四重混叠的”血流区域来说，如果该速度为正，则把 $2V_{PRF}$ 加到该速度上，并且如果该速度为负，则从该速度中减掉 $2V_{PRF}$ 。

[0056] 流体或血流必须遵循物理或流体力学的原理。例如，血流速度不能在空间上太快速地改变，即速度梯度或者速度差不能太大。图 9A 示出了通过彩色多普勒技术测量的速度 905 的示例。水平轴线为空间坐标 910（例如，血管直径）以及纵轴线表示彩色多普勒速度。在左边的空间点上，速度 905 实际上为零 (0)，然后随着空间点向右运动而逐渐地增加，直至速度 905 达到 $0.5V_{PRF}$ 然后又突然地改变成 $-0.5V_{PRF}$ 。然后，速度 915 从 $-0.5V_{PRF}$ 增加到大约 $-0.2V_{PRF}$ 然后降回至 $-0.5V_{PRF}$ 。当速度 915 达到 $-0.5V_{PRF}$ 时，其又突然地跳回至 $0.5V_{PRF}$ 。

[0057] 因此图 9A 示出了混叠的典型示例。在转变处 (transitions) 920、925, 从 $0.5V_{PRF}$ 至 $-0.5V_{PRF}$ 并且从 $-0.5V_{PRF}$ 至 $0.5V_{PRF}$, 速度差是很大的。如果在空间上对速度进行连续采样, 则跨过转变处的速度差为 V_{PRF} 。图 9A 中的负速度 915 都为混叠的。如果校正这个混叠, 则可获得如图 9B 中所示的校正速度分布 (曲线) 955。跨过原有转变处的速度差在混叠校正后变得很小, 并且可接近于零。为了简洁, 图 9A 和图 9B 示出了一维的速度分布。

[0058] 图 13 为依据一些实施例的处理过程 1300 的流程图。可通过已知的或变为已知的硬件和 / 或软件的任意组合来执行处理过程 1300。例如, 可以以存储于非暂时性介质 (例如数字视频光盘、计算机硬盘、随机存取存储器等) 中的处理器可执行的程序编码来实施处理过程 1300。

[0059] 首先, 在 1305, 获取包括彩色血流线或彩色多普勒图像的彩色多普勒数据。然后在 1310 探测彩色多普勒数据中的一个或多个转变处。一个或多个转变处可包括正血流速度区域和负血流速度区域之间的转变处、负血流速度区域与零血流速度区域之间的转变处、和 / 或正血流速度区域与零血流速度区域之间的转变处。

[0060] 接下来, 在 1315, 跨过一个以上转变处中的一个以上计算归一化能量函数 (normalized energy function)。如将在下文中详细描述, 归一化能量函数可基于位于转变处的相对两侧上的一对以上血流速度 (或彩色多普勒值, 即, 多普勒频移或彩色多普勒相位)。

[0061] 依据一些实施例的归一化能量函数如下:

$$[0062] \quad \frac{1}{n} \sum_{i=1}^n |V_{1i} - V_{2i}| \quad (5),$$

[0063] 其中 n 为跨过转变处的速度对的对数, 对于如图 2A 中示出的示例, V_{1i} 表示在转变处的一侧上的速度, 而 V_{2i} 表示在转变处的另一侧上的速度。

[0064] 归一化能量函数 (5) 可产生跨过转变处的速度差的绝对平均值, 其可被视为转变处的数值的测量。可将速度差的平均值与某一标准值相比较以确定转变处是否包含混叠。例如, 如果归一化能量函数大于阈值, 则可假定转变处包含混叠。在一些实施例中, 阈值等于 $0.5V_{PRF}$ 。

[0065] 参照图 2A, 在从红色阴影 214 (正速度) 至蓝色阴影 216 (负速度) 的转变处 218 附近通过彩色多普勒获得血流速度 (例如, V_{11}, V_{12}, \dots)。 $V_{11}, V_{12}, \dots V_{1i}$ 在转变处的蓝色一侧上并且以相等的间距对其进行采样, 而 $V_{21}, V_{22}, \dots V_{2i}$ 在转变处的红色一侧上并且以相等的间距对其进行采样。 V_{1i} 和 V_{2i} 可以跨过转变处 218 彼此很接近, 其中 i 可在 1 和 n 之间。在一些实施例中, 以不相等的间距对速度进行采样。

[0066] 然后对跨过转变处的归一化能量函数 (5) 进行计算。1315 的一些实施例基于归一化幂函数 (6) 或速度的绝对差的 p 次幂的归一化总和 (7) 来计算归一化能量函数。

$$[0067] \quad \frac{1}{n} \sum_{i=1}^n (V_{1i} - V_{2i})^2 \quad (6)$$

$$[0068] \quad \text{或} \quad \frac{1}{n} \sum_{i=1}^n |V_{1i} - V_{2i}|^p \quad (7)$$

[0069] 在从红色 (正速度) 至黑色 (零速度) 的转变处附近还获得血流速度 (即, $V_{31}, V_{32}, \dots V_{3i}$)。因为与黑色区域相关联的速度为零, 所以可获得归一化能量函数如下,

$$[0070] \quad \frac{1}{n2} \sum_{i=1}^{n2} |V_{3i}| \quad (8)$$

[0071] 其中 n2 为速度样本的个数。

[0072] 在图 2B 中示出了更为复杂的情况。在这个示例中,中心区域包括红色阴影 268(其代表正速度),并且被蓝色阴影 266 的环状区域环绕,而蓝色阴影 266 的环状区域又被另一红色阴影 264 的环状区域环绕,红色阴影 264 的环状区域被黑色区域 262 环绕。因此,图 2B 图示出了三个转变处 270、272、274。在第一转变处 270 的一侧上的速度由 $V_{11}, V_{12}, \dots, V_{1n}$ 标记,而在第一转变处 270 的另一侧上的相应速度由 $V_{21}, V_{22}, \dots, V_{2n}$ 标记。在 1315 获得跨过第一转变处 270 的归一化能量函数如下,

$$[0073] \quad \frac{1}{n} \sum_{i=1}^n |V_{1i} - V_{2i}| \quad (9),$$

[0074] 其中 n 为速度样本的个数。

[0075] 在第二转变处 272 的蓝色阴影侧上的速度由 $V_{31}, V_{32}, \dots, V_{3n}$ 标记,而第二转变处 272 的红色阴影侧的相应速度由 $V_{41}, V_{42}, \dots, V_{4n}$ 标记。跨过第二转变处 272 的归一化能量函数获得如下,

$$[0076] \quad \frac{1}{n2} \sum_{i=1}^{n2} |V_{3i} - V_{4i}| \quad (10),$$

[0077] 其中 n2 为速度样本的个数。

[0078] 在第三转变处 274 的红色阴影侧上的速度由 $V_{51}, V_{52}, \dots, V_{5n}$ 标记,而黑色区域 262 表示零速度。因此对于第三转变处 274 的相应的归一化能量函数获得如下,

$$[0079] \quad \frac{1}{n3} \sum_{i=1}^{n3} |V_{5i}| \quad (11),$$

[0080] 其中 n3 为速度样本的个数。

[0081] 依据一些实施例,在转变处的每侧上的血流速度的个数不必是相同的。因此,在转变处的一侧上的同一血流速度可属于归一化能量函数的一对以上血流速度中的一对以上。例如,相对于图 2B,在 1315 归一化能量函数的计算可包括在血流速度对 (V_{31}, V_{41}) 之间的绝对差的确定以及血流速度对 (V_{31}, V_{42}) 之间的绝对差的确定。

[0082] 图 10 图示出了彩色血流图像,其中血流区域划分成三个区域:红色阴影区域 1012、蓝色阴影区域 1014 以及红色阴影区域 1016。图像包括在黑色区域 1036(即,零速度)和最左边的红色阴影区域 1012 之间的第一转变处 1020。与此转变处邻近的速度由 $V_{11}, V_{12}, \dots, V_{1n}$ 标记,而黑色区域 1036 可具有零速度。对于此转变处 1020 来说,归一化能量函数可获得如下,

$$[0083] \quad \frac{1}{n} \sum_{i=1}^n |V_{1i}| \quad (12),$$

[0084] 其中 n 为速度样本的个数。

[0085] 第二转变处 1022 在最左边的红色阴影区域 1012 和蓝色阴影区域 1014 之间。在转变处 1022 的红色阴影侧上的速度由 $V_{21}, V_{22}, \dots, V_{2n}$ 标记,而在转变处 1022 的蓝色阴影侧上的相应速度由 $V_{31}, V_{32}, \dots, V_{3n}$ 标记。对于此转变处 1022 来说,归一化能量函数可获得如下,

$$[0086] \quad \frac{1}{n2} \sum_{i=1}^{n2} |V_{2i} - V_{3i}| \quad (13),$$

[0087] 其中 n2 为速度样本的个数。

[0088] 第三转变处 1024 存在于蓝色阴影区域 1014 和在彩色血流图像的顶部的黑色区域 1018 之间。在转变处 1024 的蓝色阴影侧上的速度由 $V_{41}, V_{42}, \dots, V_{4i}, \dots$ 标记, 而黑色区域可具有零速度。对于此转变处 1024 来说, 归一化能量函数可获得如下,

$$[0089] \quad \frac{1}{n3} \sum_{i=1}^{n3} |V_{4i}| \quad (14),$$

[0090] 其中 n3 为速度样本的个数。

[0091] 第四转变处 1026 在蓝色阴影区域 1014 和彩色血流图像底部的黑色区域 1032 之间。在转变处 1026 的蓝色阴影侧上的速度由 $V_{51}, V_{52}, \dots, V_{5i}, \dots$ 标记, 而黑色区域 1032 可具有零速度。对于此转变处 1026 来说, 归一化能量函数可获得如下,

$$[0092] \quad \frac{1}{n4} \sum_{i=1}^{n4} |V_{5i}| \quad (15),$$

[0093] 其中 n4 为速度样本的个数。

[0094] 第五转变处 1028 存在于蓝色阴影区域 1014 和最右边的红色阴影区域 1016 之间。在转变处 1028 的蓝色阴影侧上的速度由 $V_{61}, V_{62}, \dots, V_{6i}, \dots$ 标记, 而在转变处 1028 的红色阴影侧上的速度由 $V_{71}, V_{72}, \dots, V_{7i}, \dots$ 标记。对于此转变处 1028 来说, 归一化能量函数可获得如下,

$$[0095] \quad \frac{1}{n5} \sum_{i=1}^{n5} |V_{6i} - V_{7i}| \quad (16),$$

[0096] 其中 n5 为速度样本的个数。

[0097] 第六转变处 1030 在最右边的红色阴影区域 1016 和黑色区域 1034 之间。在转变处 1030 的红色阴影侧上的速度由 $V_{81}, V_{82}, \dots, V_{8i}, \dots$ 标记, 而黑色区域 1034 可具有零速度。对于此转变处 1030 来说, 在 1315 归一化能量函数可计算如下,

$$[0098] \quad \frac{1}{n6} \sum_{i=1}^{n6} |V_{8i}| \quad (25),$$

[0099] 其中 n6 为速度样本的个数。

[0100] 回到处理过程 1300, 在 1320 确定彩色多普勒数据中的血流区域的构造。该构造表示出了彩色多普勒数据中的不同血流区域之间的物理 (几何?) 关系。因此 1320 可包括为每个血流区域确定血流区域是否与零速度区域相接触, 以及血流区域是否被相反速度方向的血流区域所环绕并且与其相接触。

[0101] 例如, 图 18 图示出了第一流向的血流区域 1810、第二流向的血流区域 1820、以及在血流区域 1810、1820 之间的转变处 1830。两个血流区域 1810、1820 均被零速度区域 1840 环绕。

[0102] 图 15 图示出了包含 (inclusion), 其主要指血流区域被相反速度方向的血流区域环绕并且与其相接触。在图 15 中, 第一流向的第一血流区域 1510 被第二 (并且相反的) 流向的第二血流区域 1520 环绕, 第二血流区域 1520 与零速度的区域 1530 相接触。转变处 1540 存在于第一血流区域 1510 和第二血流区域 1520 之间。

[0103] 因为血流区域 1520 没有被相反速度方向的血流区域环绕并且不与其相接触, 所

以血流区域 1510 被视为一重包含。相反的,图 16 和图 17 分别图示出了二重和三重包含。

[0104] 图 16 示出了第一流向的第一(二重包含)血流区域 1610,其被第二(并且相反的)流向的第二(一重包含)血流区域 1620 环绕并与其相接触,第二血流区域 1620 又被第一流向的第三血流区域 1630 环绕并与其相接触。血流区域 1630 被零速度的区域 1640 环绕并且与其相接触。转变处 1650 存在于第一血流区域 1610 和第二血流区域 1620 之间。另一个转变处 1660 存在于第二血流区域 1620 和第三血流区域 1630 之间。

[0105] 转向图 17,第一流向的第一(三重包含)血流区域 1710 被第二(并且相反的)方向的第二(二重包含)血流区域 1720 环绕,第二血流区域 1720 被第一流向的第三血流区域 1730 环绕并与其相接触,第三血流区域 1730 又被第二流向的第四血流区域 1740 环绕并与其相接触。血流区域 1740 被零速度的区域 1780 环绕并与其相接触。第一转变处 1750 存在于第一血流区域 1710 和第二血流区域 1720 之间。第二转变处 1760 存在于第二血流区域 1720 和第三血流区域 1730 之间。第三转变处 1770 存在于第三血流区域 1730 和第四血流区域 1740 之间。

[0106] 在确定了血流区域的构造之后,在 1325 为彩色多普勒数据确定混叠校正。混叠校正的确定是基于归一化能量函数以及血流区域的构造而做出的。

[0107] 在一些实施例中可以采用下列总则的一个以上来指导在 1325 的混叠校正的确定:

[0108] a) 如果跨过每个转变处的归一化能量函数均小于阈值(例如, V_{PRF}),则可初始地假定无混叠。

[0109] b) 如果跨过转变处的归一化能量函数大于阈值(例如, V_{PRF}),则可初始地假定为一重混叠。

[0110] c) 如果血流区域与零速度区域相接触,则可初始地假定无混叠。但是,如果血流区域还与归一化能量函数大于阈值的转变处相邻近,则可计算总能量函数来确定转变处的哪一侧为一重混叠。简单地,总能量函数为所有转变处的非归一化能量函数的总和。

[0111] d) 对于被相反速度方向的血流区域(其又与零速度区域(例如,图 2A)相接触)环绕的包含来说,该包含可视为一重混叠。如果跨过环绕该包含的转变处的归一化能量函数大于阈值,则此假定可以得到支持。

[0112] e) 对于被相反速度方向(方向 A)的血流区域(其又被相反方向(方向 B)的另一个血流区域环绕并且与其相接触)环绕并且与其接触的二重包含来说,该二重包含可视为二重混叠。如果跨过与二重包含邻近的转变处的归一化能量函数小于阈值,则这个假定可得到进一步支持。如果归一化能量函数大于阈值,则二重包含区域可视为无混叠。然而,与二重包含区域邻近的血流区域可视为一重混叠。

[0113] f) 对于三重包含来说,可以针对环绕三重包含的所有转变处计算归一化能量函数以确定每个转变处是否满足与特定程度的混叠相关联的混叠转变处的条件。在一重混叠转变处的情况下,归一化能量函数可大于阈值。二重混叠转变处可与小于阈值的归一化能量函数相关联。三重混叠转变处可与大于阈值的归一化能量函数相关联。

[0114] 此外,转变处的位置可以确定混叠的程度。也就是说,如果每个转变处的归一化能量函数均满足上述条件,则二重混叠转变处可置于一重混叠转变处内并且三重混叠转变处可置于二重混叠转变处内。如果二重混叠转变处内部的转变处的归一化能量函数不满足三

重混叠转变处的条件,则转变处可视为一重混叠并且中心血流区域的速度可视为一重混叠的。

[0115] 现在提供不同的混叠校正确定的示例。依据这些示例,可以为彩色多普勒数据确定一个以上混叠校正。

[0116] 对于图 18,如果一个以上转变处 (1830、1850、1860) 的归一化能量函数小于预设阈值,则可以为血流区域 1810、1820 确定无混叠校正。预设的阈值可为对应于一半脉冲重复频率的多普勒频移的速度。在一些实施例中,可以为与零速度区域 1840 相接触的每个血流区域 (1810 或 1820) 均确定无混叠。

[0117] 在一些实施例中,如果跨过转变处 1830 的归一化能量函数大于预设的阈值,则可以为与转变处 1830 相接触的一个血流区域 1810 或 1820 确定一重混叠校正。

[0118] 在一些实施例中,因为血流区域 1820 接触零血流区域 1840 并且因为跨过和相反血流速度区域 1810 的转变处 1830 的归一化能量函数大于预设的阈值,所以可为血流区域 1820 确定一重混叠校正。因为血流区域 1820 的面积小于血流区域 1810 的面积并且因为在较小的血流区域 1820 中混叠的可能性大于在较大的血流区域 1810 中的可能性,所以为与大于预设阈值的归一化能量函数相关联的转变处 1830 的较小血流区域 1820 确定一重混叠校正。

[0119] 可选的,在通过仅应用于血流区域 (1810 或 1820) 中的一个上的一重混叠校正计算总能量函数之后,并且在确认如下情况之后:通过仅应用于血流区域 (1810 或 1820) 中的一个上的一重混叠校正和在另一个血流区域 1810 上的无混叠校正而计算的总能量函数小于通过仅应用于血流区域 (1810 或 1820) 中的一个血流区域 1810 上的一重混叠校正和在血流区域 1820 上的无混叠校正而计算的总能量函数,可以在血流区域上执行一重混叠校正。

[0120] 对于总能量函数使用的更具体的示例,图 14 图示出了包含两个彩色血流区域的彩色血流图像的示例:大的蓝色血流区域 1414 和小的红色血流区域 1416。两个彩色血流区域 1414、1416 均与表示零速度的黑色区域 1412 邻近。通常,可以初始地将与零速度相接触的血流区域视为无混叠。然而,对于蓝色血流区域 1414 和红色血流区域 1416 之间的转变处 1418 的归一化能量函数可以计算如下,

$$[0121] \quad \frac{1}{n_2} \sum_{i=1}^{n_2} |V_{2i} - V_{3i}| \quad (26),$$

[0122] 其中 n_2 为速度样本的个数。如果归一化能量函数大于阈值 (例如, V_{PRF}),则可以假定有混叠 (例如,一重混叠)。也就是说,假定两个血流区域 1414、1416 中的一个的速度可以为一重混叠的。因为红色血流区域 1416 远小于蓝色血流区域 1414,并且因为在假定红色血流区域 1416 (而不是蓝色血流区域) 为混叠时下面的总能量函数 (27) 更小,所以可以假定红色血流区域 1416 为一重混叠的。

$$[0123] \quad \sum_{i=1}^n |V_{1i}| + \sum_{i=1}^{n_2} |V_{2i} - V_{3i}| + \sum_{i=1}^{n_3} |V_{4i}| \quad (27),$$

[0124] 其中 n , n_2 和 n_3 为三个转变处的速度样本的个数。

[0125] 在一些实施例中,以相等的间距对速度进行采样,因此个数代表了转变处的长度。因此,较长的转变处比较短的转变处具有更大的权重。换句话说,蓝色血流区域 1414 可比

较小的红色区域 1416 呈现更高概率的无混叠。如果对红色血流区域中的速度应用一重混叠校正,则如下的总能量函数将小于 (27),

$$[0126] \quad \sum_{i=1}^n |V_{1i}| + \sum_{i=1}^{n2} |V_{2i} - (V_{3i} - V_{PRF})| + \sum_{i=1}^{n3} |V_{4i} - V_{PRF}| \quad (28)。$$

[0127] (28) 可小于 (27), 并且还小于下面的总能量函数 (29), 总能量函数 (29) 因上述的权重而假定蓝色血流区域为混叠的。

$$[0128] \quad \sum_{i=1}^n |V_{1i} + V_{PRF}| + \sum_{i=1}^{n2} |(V_{2i} + V_{PRF}) - V_{3i}| + \sum_{i=1}^{n3} |V_{4i}| \quad (29)$$

[0129] 因此, 为了为图 14 的彩色多普勒数据确定混叠校正, 可以仅必须计算归一化能量函数 (26)。不要求计算总能量函数 (29), 并且可以计算总能量函数 (28) 并且总能量函数 (28) 与总能量函数 (27) 进行比较以确认经由归一化能量函数 (26) 所得到的结论。在这种情况下, 由于蓝色血流区域和红色血流区域之间的转变处比红色血流区域和黑色区域之间的转变处长, 所以假定在红色血流区域中有一重混叠的总能量函数 (28) 可小于假定在任何血流区域中均无混叠的总能量函数 (27)。因此实施例可提供快速和有效的混叠校正。

[0130] 现在参见图 15, 基于上述的总则, 在一些实施例中可以为第一血流区域 (一重包含) 1510 确定一重混叠校正并且为第二血流区域 1520 确定无混叠校正。在一些实施例中, 如果转变处 1540 的归一化能量函数大于预设的阈值, 则可以为第一血流区域 (一重包含) 1520 确定一重混叠校正并且为第二血流区域 1520 确定无混叠校正。

[0131] 在图 16 中, 并且基于以上的原则 d) 和 e), 可以为第一 (二重包含) 血流区域 1610 确定二重混叠校正, 可以为第二血流区域 1620 确定一重混叠校正, 并且可以为第三血流区域 1630 确定无混叠校正。

[0132] 在一些实施例中, 如果跨过二重包含的转变处 1650 的归一化能量函数小于预设的阈值并且跨过一重包含的转变处 1660 的归一化能量函数大于预设值, 则可以为第一 (二重包含) 血流区域 1610 确定二重混叠校正, 可以为第二 (一重包含) 血流区域确定一重混叠校正, 并且可以为第三血流区域确定无混叠校正。

[0133] 依据一些实施例, 如果跨过二重包含的转变处 1650 的归一化能量函数大于预设的阈值并且跨过一重包含的转变处 1660 的归一化能量函数大于预设值, 则可以为第一 (二重包含) 血流区域 1610 确定无混叠校正, 可以为第二 (一重包含) 血流区域 1620 确定一重混叠校正, 并且可以为第三血流区域 1630 确定无混叠校正。

[0134] 在一些实施例中, 如果跨过一重包含的转变处 1660 的归一化能量函数大于预设的阈值, 则可以为第二 (一重包含) 血流区域 1620 确定一重混叠校正, 并且可以为第三血流区域 1630 确定无混叠校正。

[0135] 诸如图 17 的三重包含的情况可提供甚至更多的选择来确定混叠校正。例如, 可以为第一 (三重包含) 血流区域 1710 确定三重混叠校正, 可以为第二 (二重包含) 血流区域 1720 确定二重混叠校正, 可以为第三 (一重包含) 血流区域 1730 确定一重混叠校正, 并且可以为第四血流区域 1740 确定无混叠校正。

[0136] 在一些实施例中, 如果跨过第一 (三重包含的) 转变处 1750 的归一化能量函数大于预设的阈值, 如果跨过第二 (二重包含的) 转变处 1760 的归一化能量函数小于预设的阈值, 并且如果跨过第三 (一重包含的) 转变处 1770 的归一化能量函数大于预设的阈值, 则

可以为第一（三重包含）血流区域 1710 确定三重混叠校正，可以为第二（二重包含）血流区域 1720 确定二重混叠校正，可以为第三（一重包含）血流区域 1730 确定一重混叠校正，并且可以为第四血流区域 1740 确定无混叠校正。

[0137] 在一些实施例中，如果跨过第一（三重包含的）转变处 1750 的归一化能量函数小于预设的阈值，如果跨过第二（二重包含的）转变处 1760 的归一化能量函数小于预设的阈值，并且如果跨过第三（一重包含的）转变处 1770 的归一化能量函数大于预设的阈值，则可以为第一（三重包含）血流区域 1710 确定一重混叠校正，可以为第二（二重包含）血流区域 1720 确定二重混叠校正，可以为第三（一重包含）血流区域 1730 确定一重混叠校正，并且可以为第四血流区域 1740 确定无混叠校正。

[0138] 在一些实施例中，如果第二（二重包含的）转变处 1760 的归一化能量函数小于预设的阈值并且如果第三（一重包含的）转变处 1770 的归一化能量函数大于预设的阈值，则可以为第二（二重包含）血流区域 1720 确定二重混叠校正，可以为第三（一重包含）血流区域 1730 确定一重混叠校正，并且可以为第四血流区域 1740 确定无混叠校正。

[0139] 在一些实施例中，如果跨过第二（二重包含的）转变处 1760 的归一化能量函数大于预设的阈值并且如果跨过第三（一重包含的）转变处 1770 的归一化能量函数大于预设的阈值，则可以为第二（二重包含）血流区域 1720 确定无混叠校正，可以为第三（一重包含）血流区域 1730 确定一重混叠校正，并且可以为第四血流区域 1740 确定无混叠校正。

[0140] 在一些实施例中，如果跨过第三（一重包含的）转变处 1770 的归一化能量函数大于预设的阈值，则可以为第三（一重包含）血流区域 1730 确定一重混叠校正，并且可以为第四血流区域 1740 确定无混叠校正。

[0141] 在一些实施例中，如果跨过第三（一重包含的）转变处 1770 的归一化能量函数小于预设的阈值，则可以为第三（一重包含）血流区域 1730 确定无混叠校正。

[0142] 在一些实施例中，可以为被零速度区域 1780 环绕的第四血流区域 1740 确定无混叠校正。

[0143] 在执行处理过程 1300 后，于是一些实施例将确定后的混叠校正（如果有的话）应用于彩色多普勒数据的血流区域。以相同的方式来校正相同速度方向的相同连续血流区域的所有速度，即，如果将 V_{PRF} 加到血流区域的速度上，则将 V_{PRF} 加到在相同血流区域中的所有其他速度上。

[0144] 如上所述，根据一些实施例可以将该方法应用于彩色血流线数据或彩色多普勒图像数据。图 6A 示出了在扫描转换前的彩色血流线 600，但仅示出了 11 条线作为示例。彩色血流线由沿着该线的多个彩色血流数据样本构成。彩色血流线 600 由彩色波束数据生成并且不能示出校正的空间尺寸。扫描转换是一种通过内插彩色血流线而将彩色血流线转换成光栅视频图像的技术。在图 6B 示出的扫描转换图像 620（例如扇形扫描）中，彩色血流图像由直角（x-y）坐标的彩色血流图像像素构成，其与图 6A 中示出的彩色血流线 600 相比具有校正的长度关系（垂直尺寸对水平尺寸）。B 型图像也使用扫描转换技术来通过内插 B 型线数据 700 而将图 7A 中示出的 B 型线 700 转换成图 7B 中示出的 B 型图像 720。

[0145] 图 3 示出了具有 B 型成像、多普勒频谱和彩色多普勒成像（例如，见 US4573477，US4622977，US4641668，US4651742，US4651745，US4759375，US4766905，US4768515，US4771789，US4780837，US4799490，和 US4961427）的常规超声波诊断成像系统的示意图。该

系统可包括其他成像模式,例如,弹性成像、3D 成像、实时 3D 成像、组织多普勒成像、组织谐波成像、反差成像等。通过发送 / 接收开关 320,从由发送器 310 驱动的超声波探测器 330 发送超声波信号。探测器 330 可由换能器元件阵列构成,该换能器元件由具有不同时间延迟的发送器单独驱动,以使得对发送超声波束进行聚焦和操控。波束形成器 340 通过开关 320 接收从探测器 330 处接收到的超声波信号,并且处理该信号 325。波束形成器将延迟和 / 或相位应用于信号并且合成信号被叠加以聚焦和操控接收的超声波束。波束形成器还可以应用变迹 (apodization)、放大和滤波。

[0146] 经处理的信号 345 联接到多普勒频谱处理器 350、彩色多普勒处理器 360、以及 B 型图像处理器 370。多普勒频谱处理器 350 包括多普勒信号处理器和频谱分析器,并且处理多普勒血流速度信号和计算且输出多普勒频谱 355。彩色多普勒处理器 360 处理接收到的信号 345 并且计算和输出速度、功率以及方差信号 365。B 型图像处理器 370 处理接收到的信号 345 并且计算和输出 B 型图像 375 或通过振幅探测的信号的振幅。

[0147] 多普勒频谱信号 355、彩色多普勒处理器信号 (速度、功率以及方差) 365 以及 B 型处理器信号 375 联接到将信号转换成被扫描转换的信号的扫描转换器 380。扫描转换器 380 的输出联接到用于显示超声波图像的显示监视器 390。

[0148] 图 4 示出了依据一些实施例的包括彩色多普勒混叠校正处理器 464 的超声波成像系统的示图。混叠校正处理器 464 可对于如上述的彩色血流线数据执行前述的混叠校正方法。混叠校正处理器 464 从彩色多普勒处理器 460 处接收输出 465。输出 465 包括彩色血流线数据而不是经扫描转换的彩色多普勒图像。混叠校正处理器 464 在混叠校正之后输出校正彩色多普勒数据。图 5 示出了如下实施例的示图:其中在经扫描转换的图像域中而不是在前述的线数据域中执行彩色多普勒混叠的校正。在混叠校正处理器 564 对其执行处理之前对 B 型图像和彩色多普勒图像进行扫描转换。

[0149] 混叠校正处理器 464、564 可包括通用中央处理单元 (CPUs)、数字信号处理器 (DSPs)、现场可编程阵列 (FPGAs)、图形处理单元 (GPUs) 和 / 或分立电子设备。

[0150] 以上描述涉及速度、速度混叠以及速度混叠校正。然而,通过等式 (1)、(3) 和 (4) 可以将该描述同等地应用于频域或相位域。通过等式 (1) 可以将速度或彩色速度转换为多普勒频移,而速度或彩色速度实际上为如等式 (1) 中所示出的沿超声波束方向的速度分量 $v \cos \theta$ 。之后,通过等式 (4) 又可以将多普勒频移转换为相位或彩色多普勒相位。可以将速度混叠转换为频率混叠或相位混叠。可以将混叠校正应用于频域中的多普勒频移值或相域中的彩色多普勒相位值。

[0151] 此处讨论的彩色速度、彩色血流速度、彩色多普勒速度、血流速度或速度通过等式 (1) 可直接地与多普勒频移有关,并且在假定无混叠情况下实际上为如由 $\cos \theta$ 所意指的沿超声波束方向的血流速度分量或者是实际血流速度到超声波束方向上的投影。

[0152] 正速度或正速度方向指的是在自超声波束的中心轴线的 ± 90 度的范围内朝向超声波换能器而不是远离换能器定向的血流。负速度或负速度方向指的是在自超声波束的中心轴线的 ± 90 度的范围内远离超声波换能器定向的血流。

[0153] 已经描述了一个以上实施例。然而,对于本领域技术人员来说,各种改变将都为显而易见的。

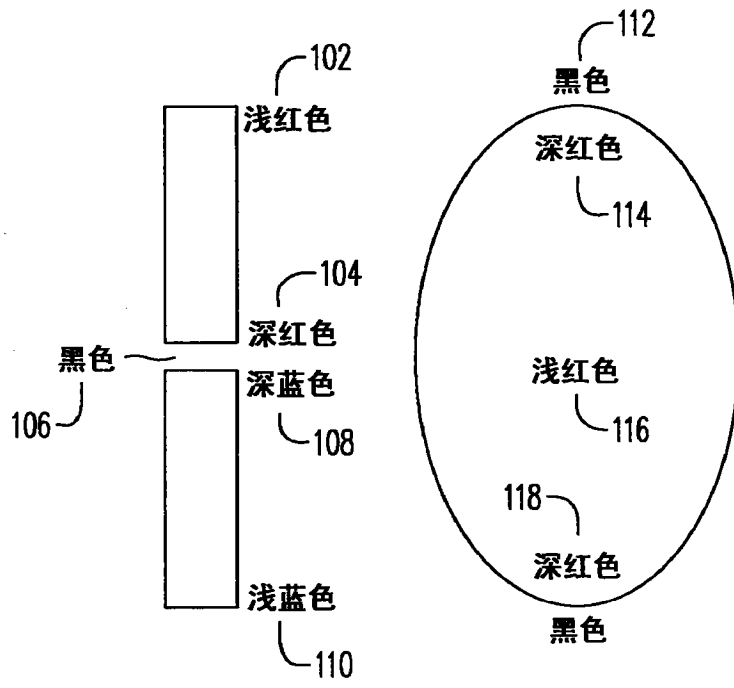


图 1A

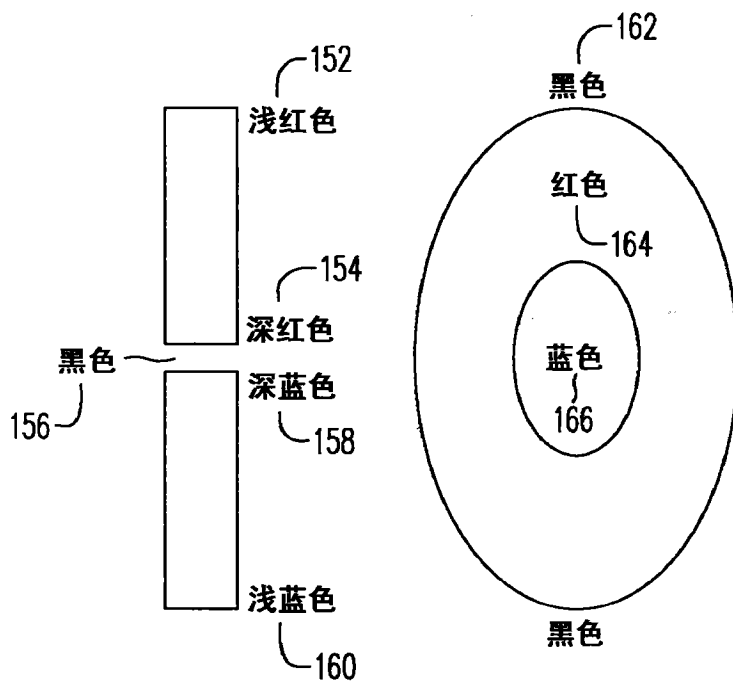


图 1B

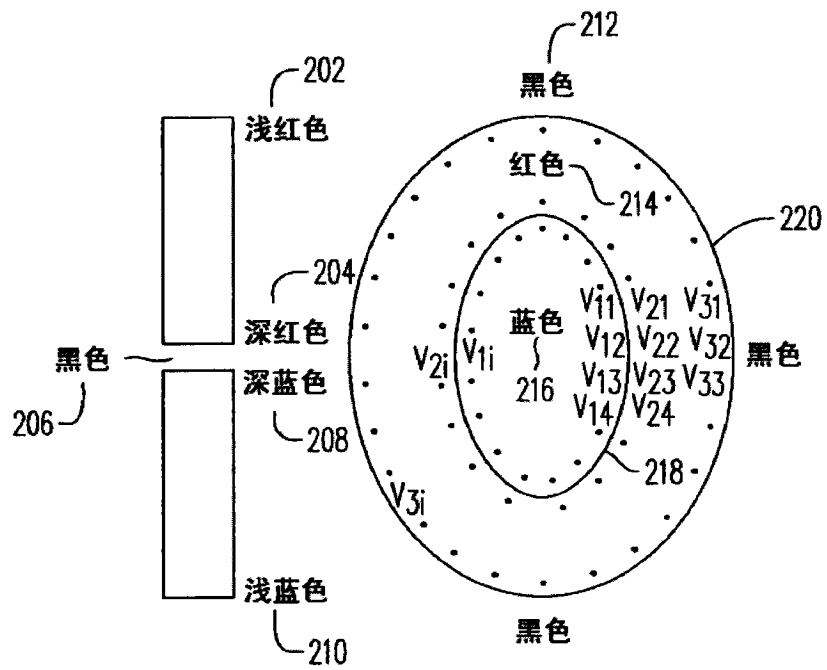


图 2A

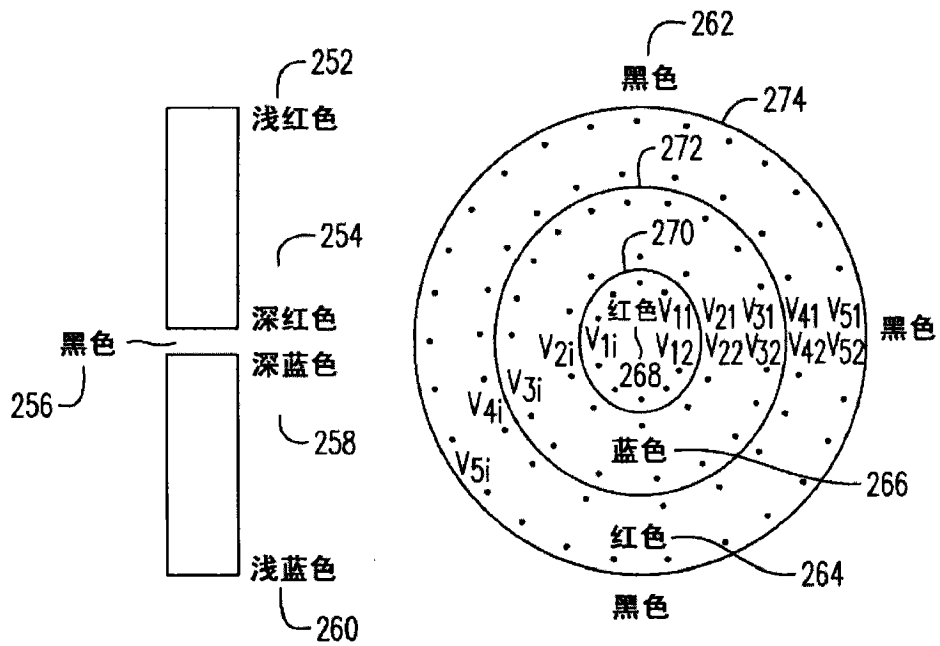


图 2B

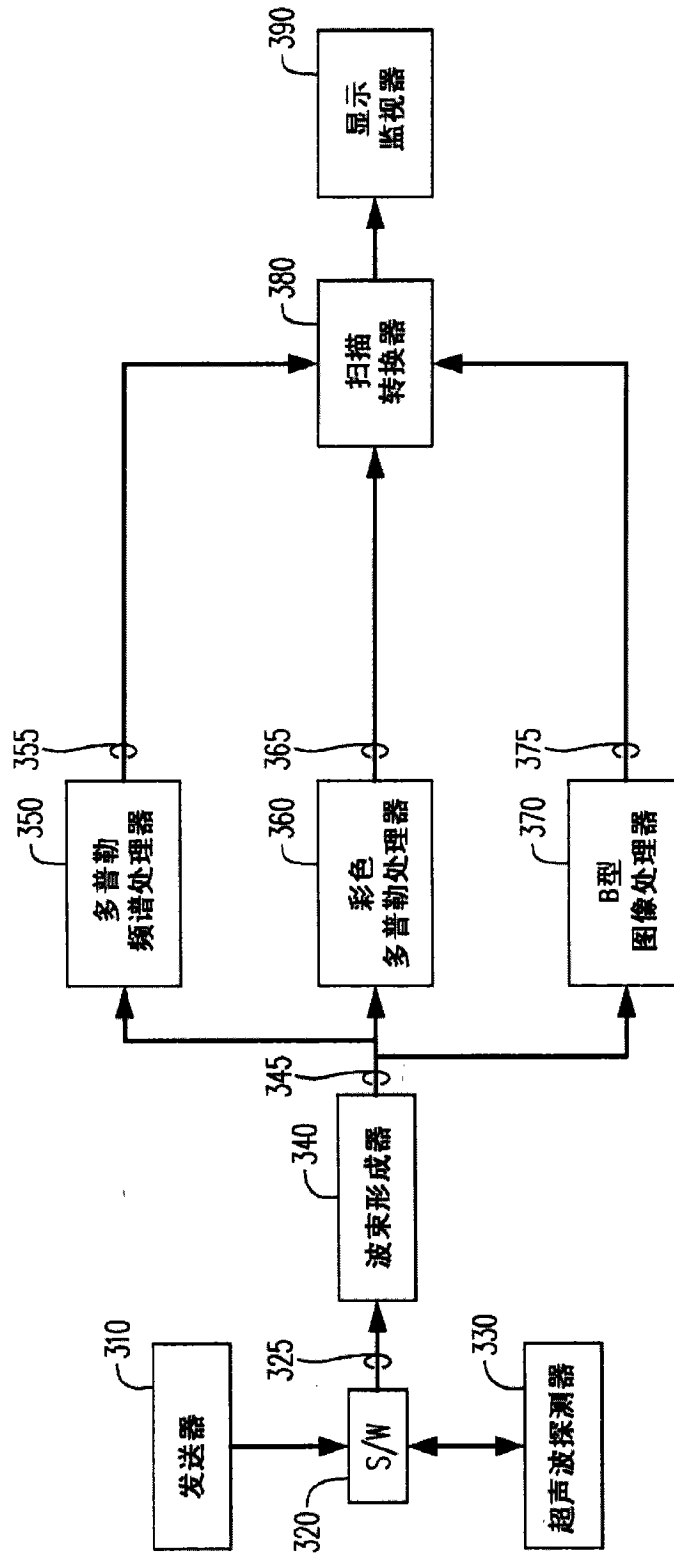


图3(现有技术)

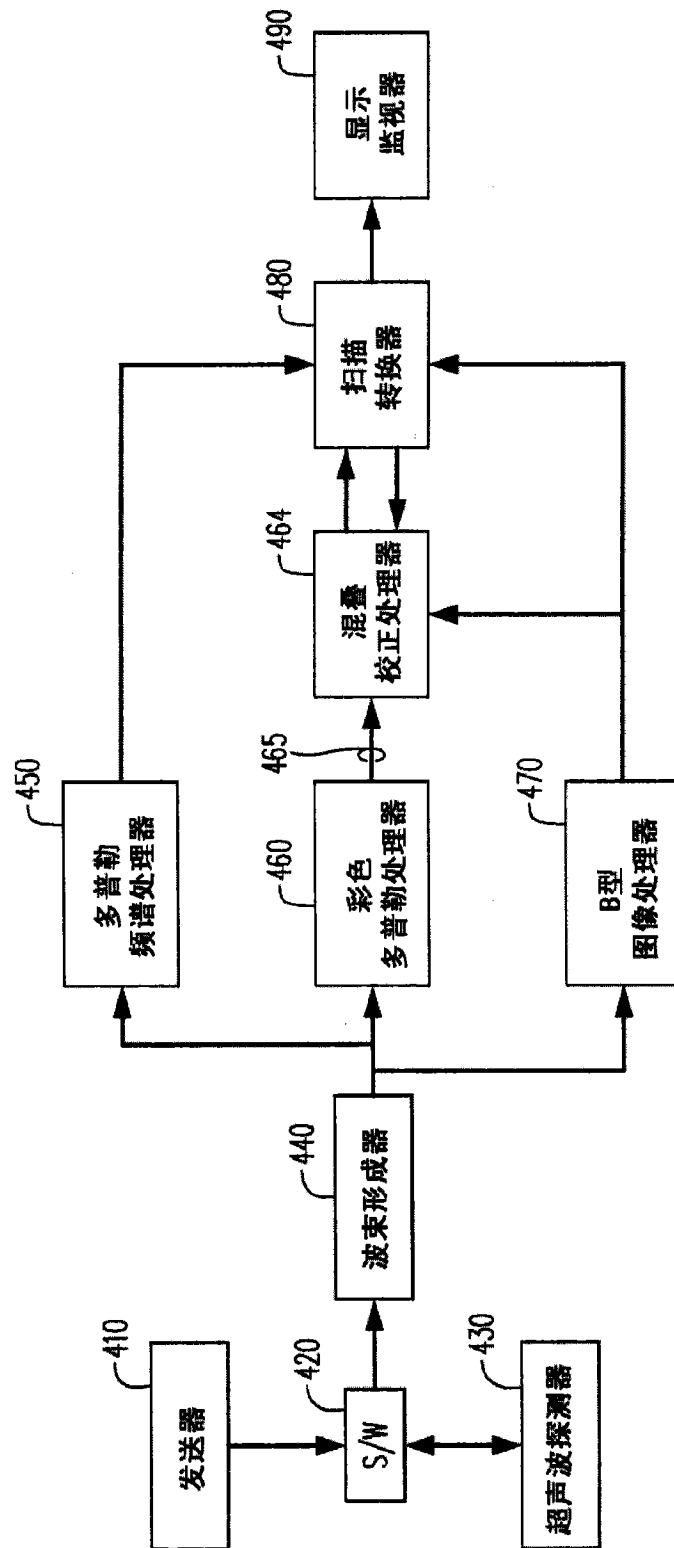


图 4

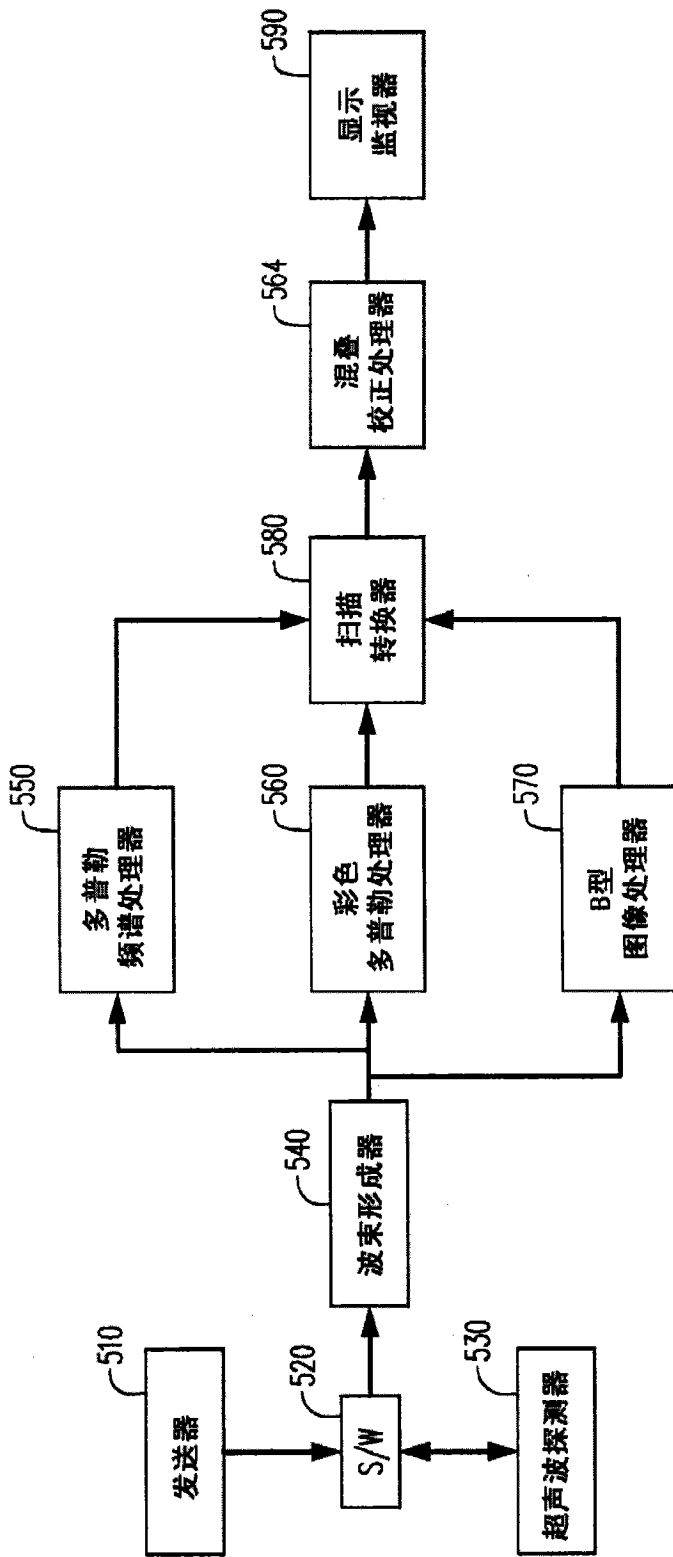


图 5

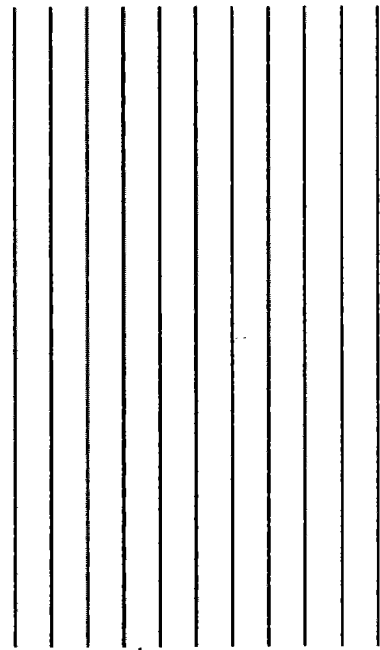


图 6A

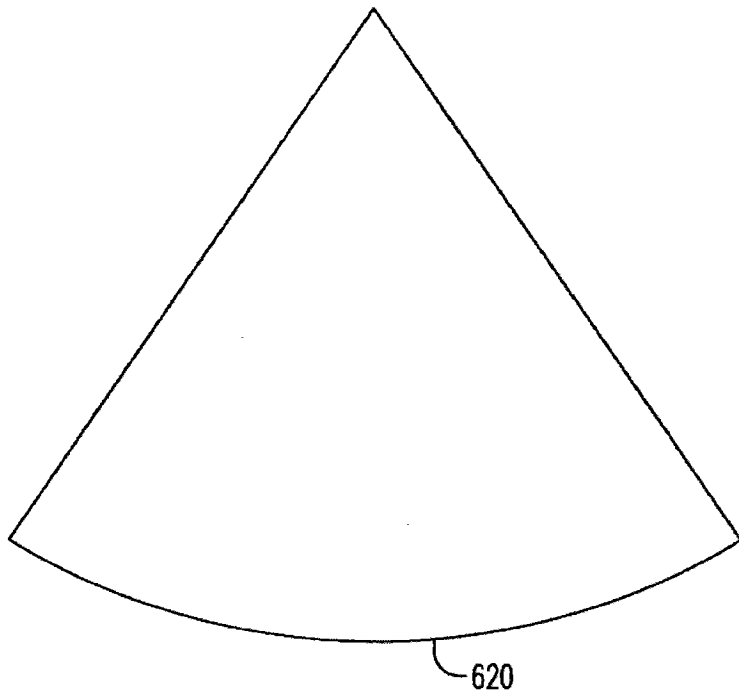


图 6B

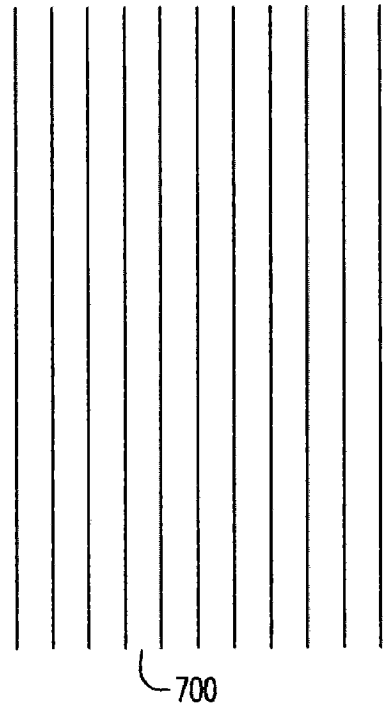


图 7A

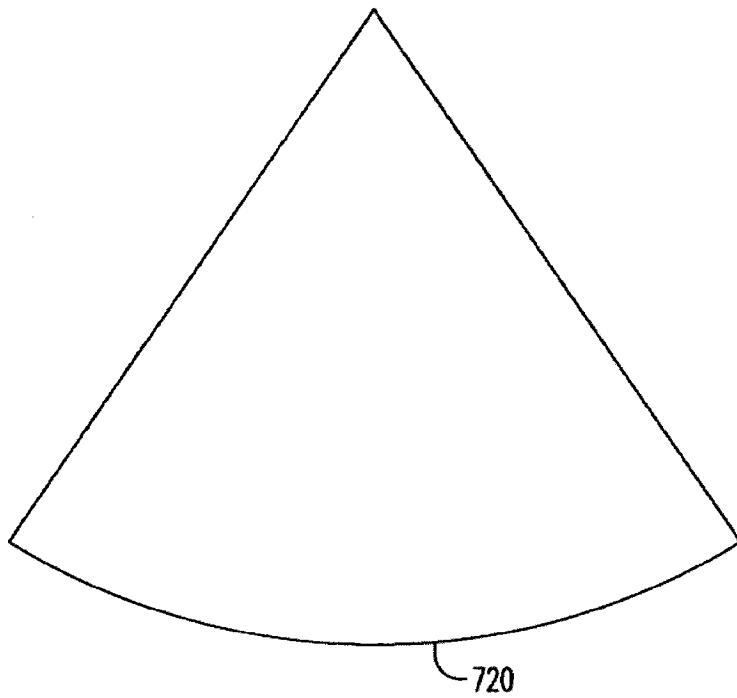


图 7B

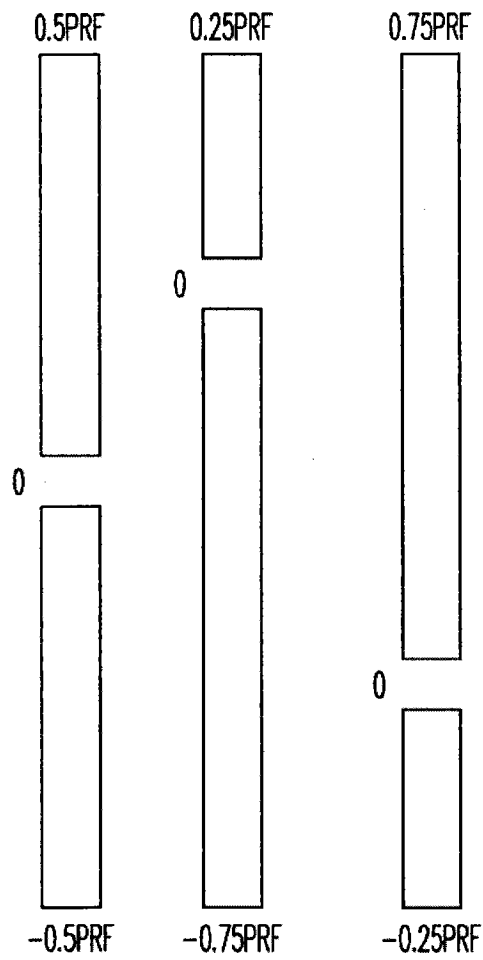


图 8A

图 8B

图 8C

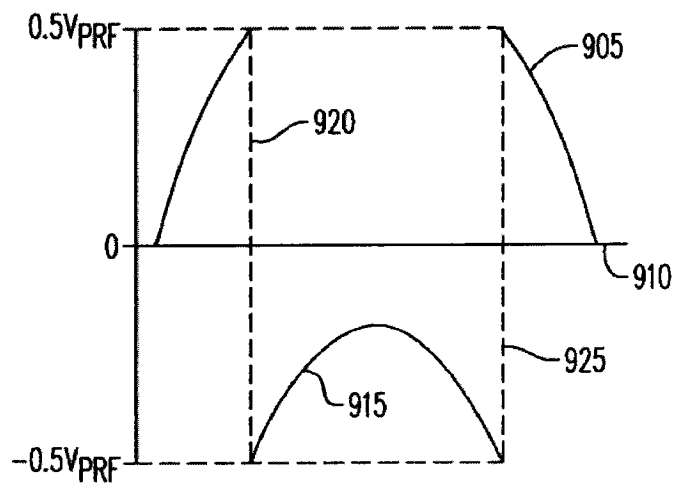


图 9A

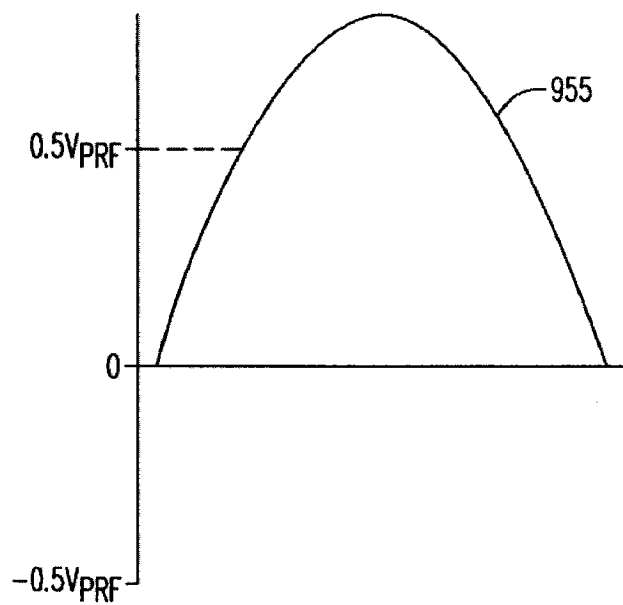


图 9B

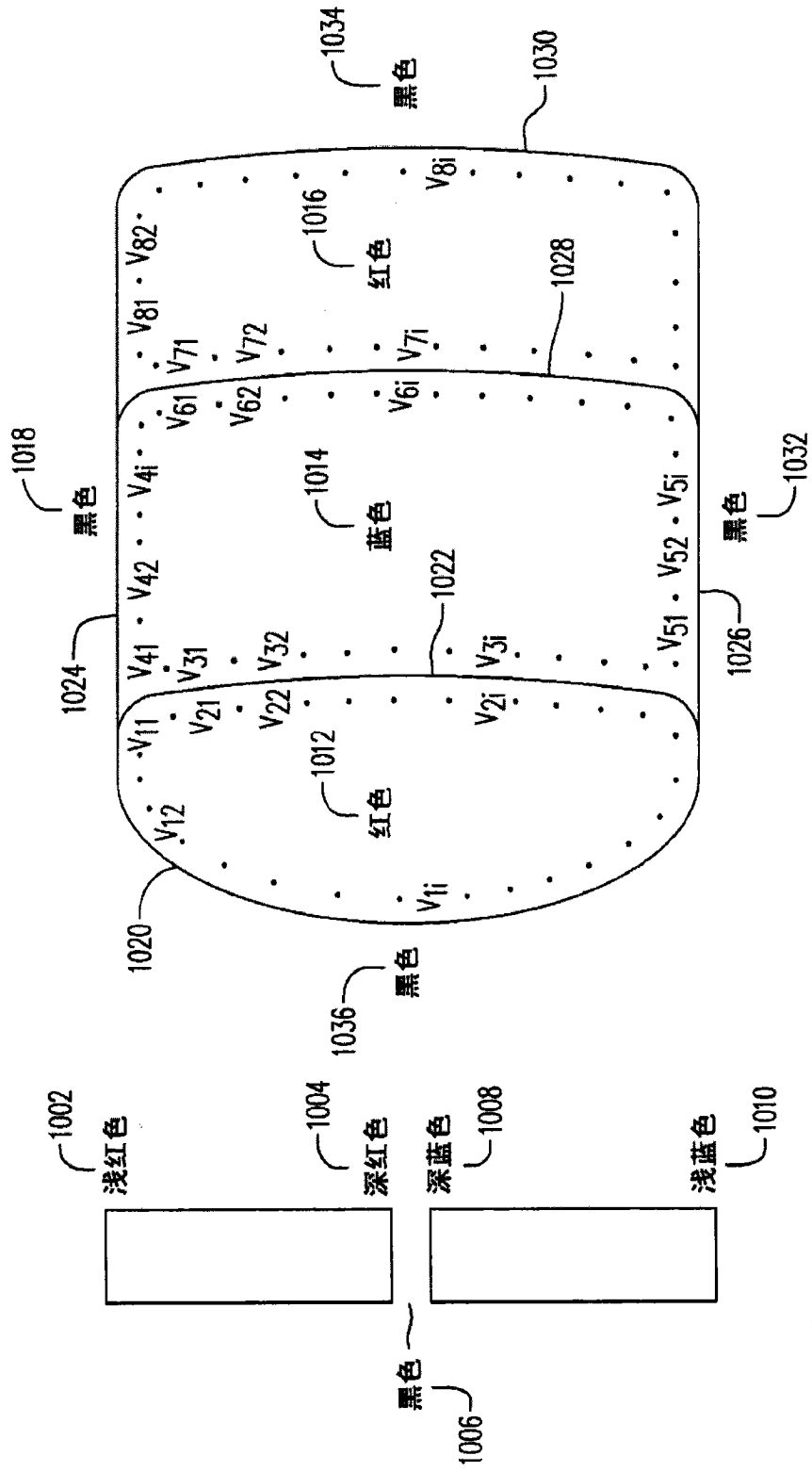


图 10

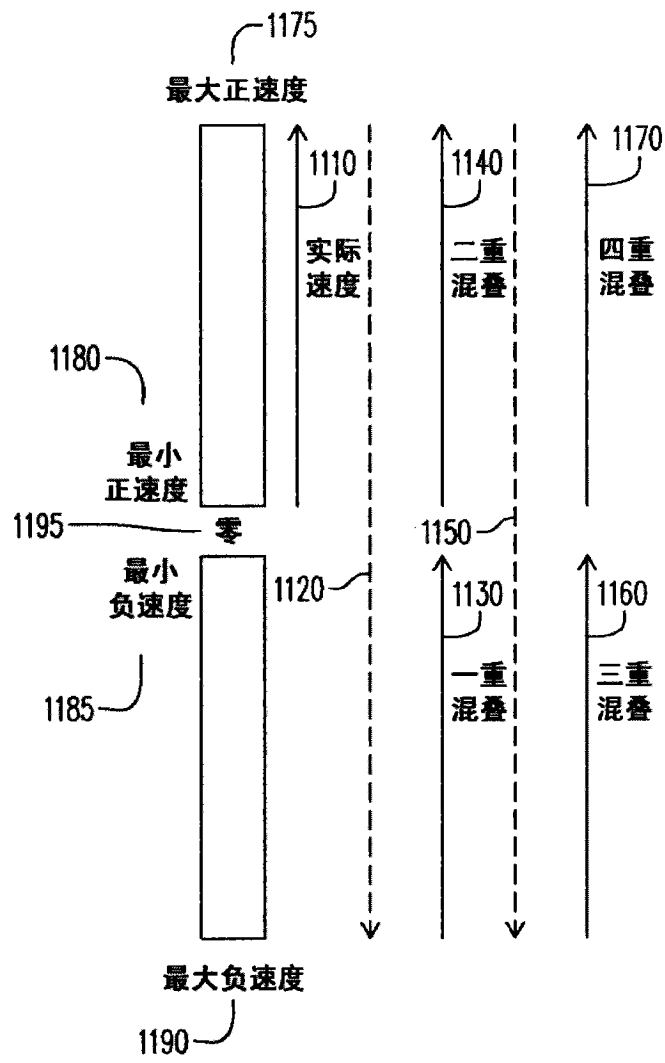


图 11

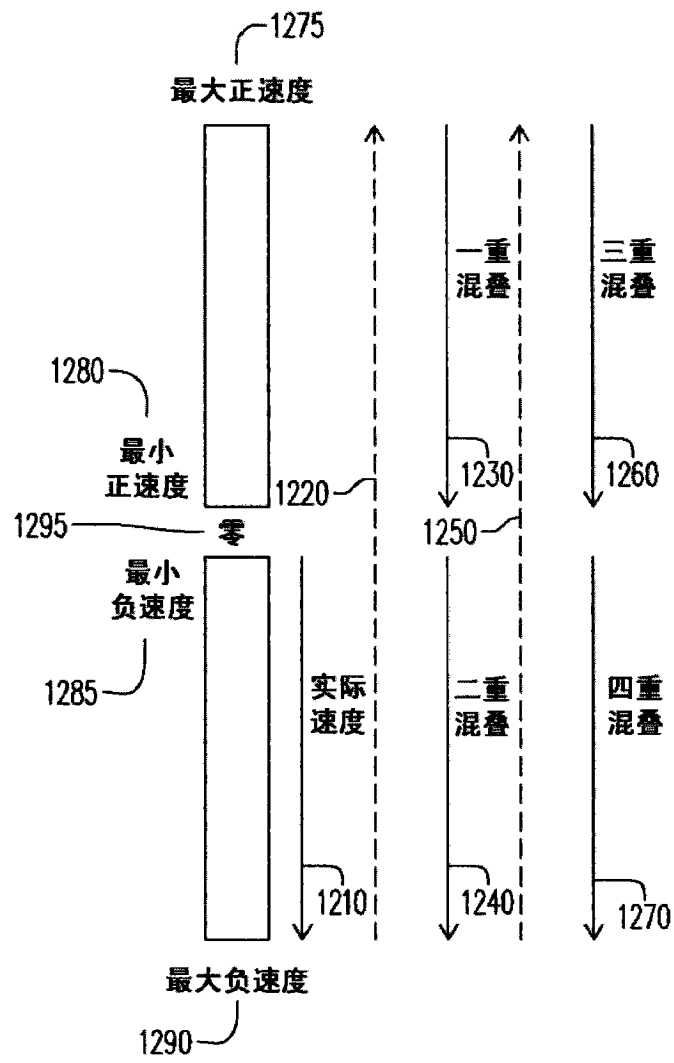


图 12

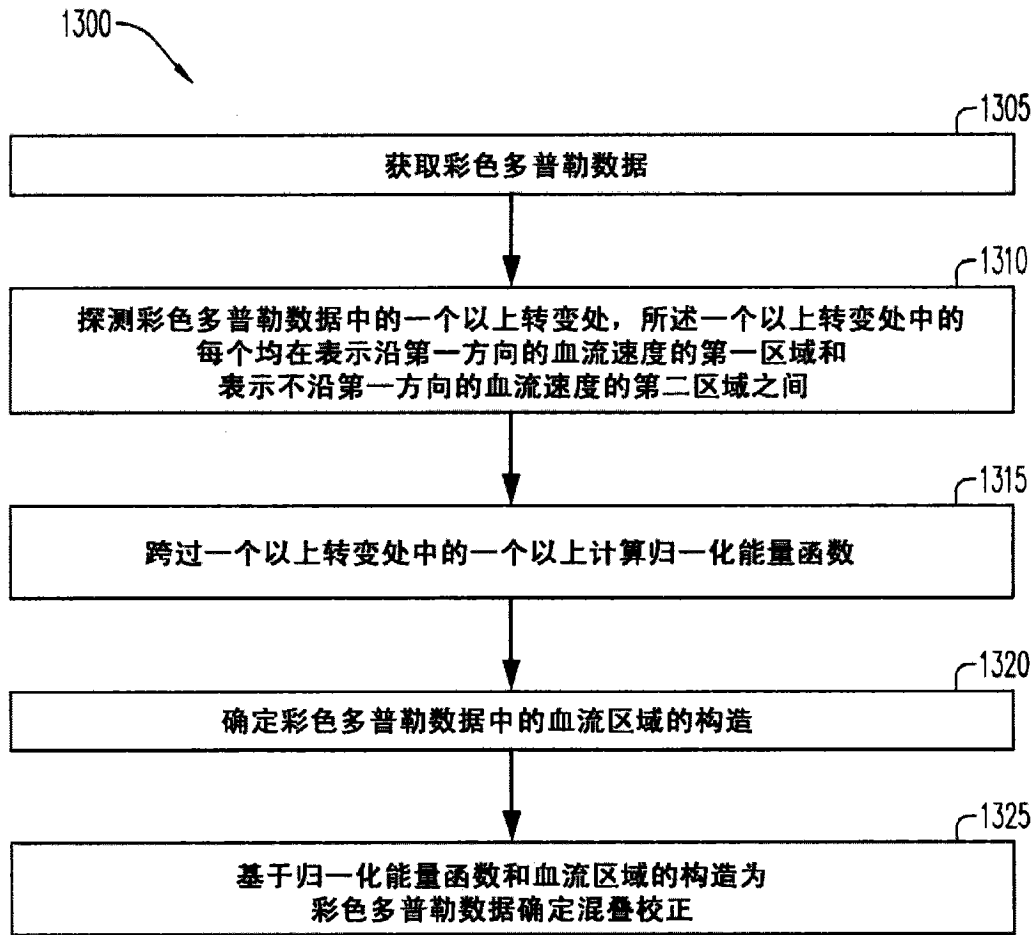


图 13

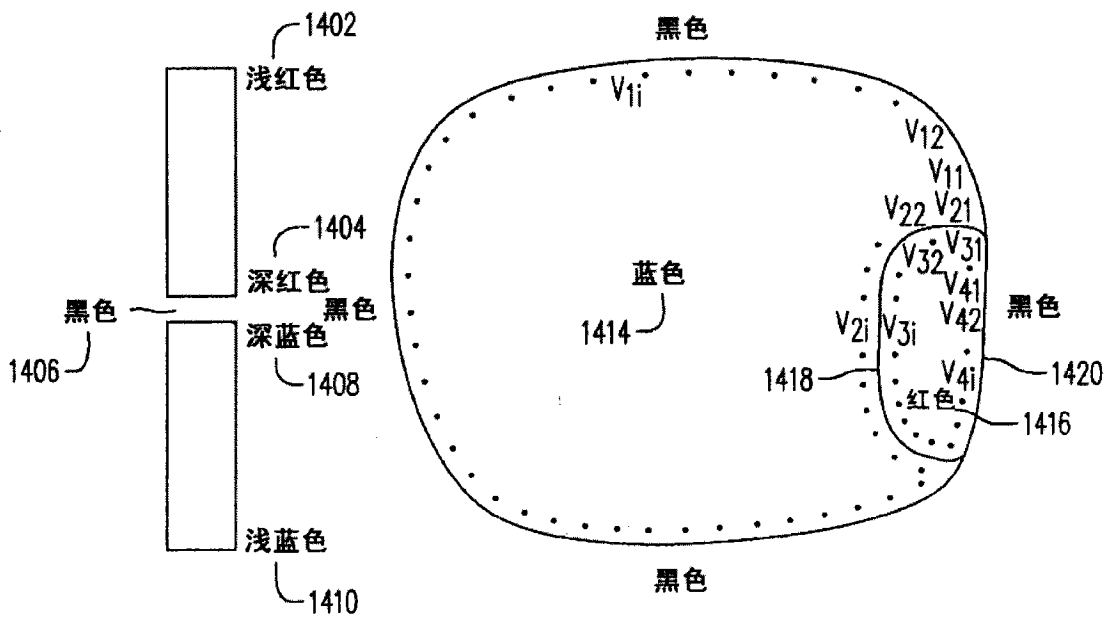


图 14

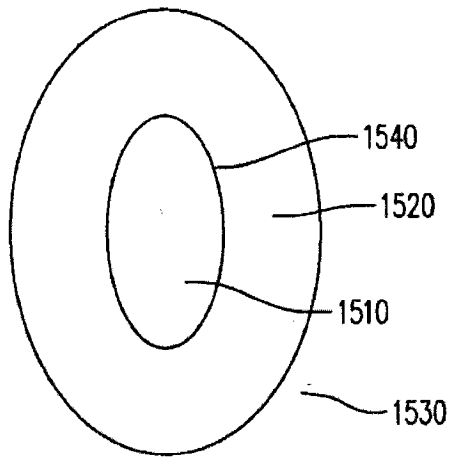


图 15

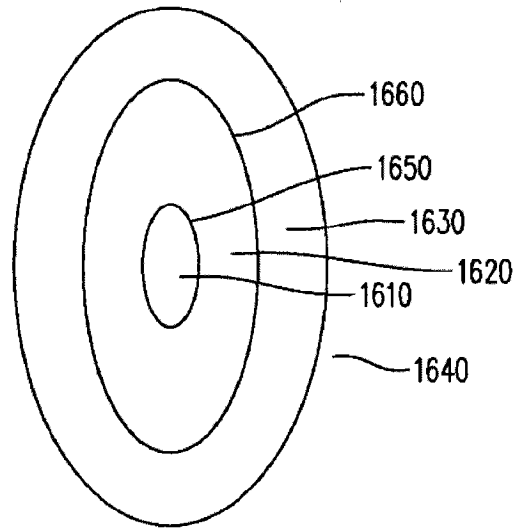


图 16

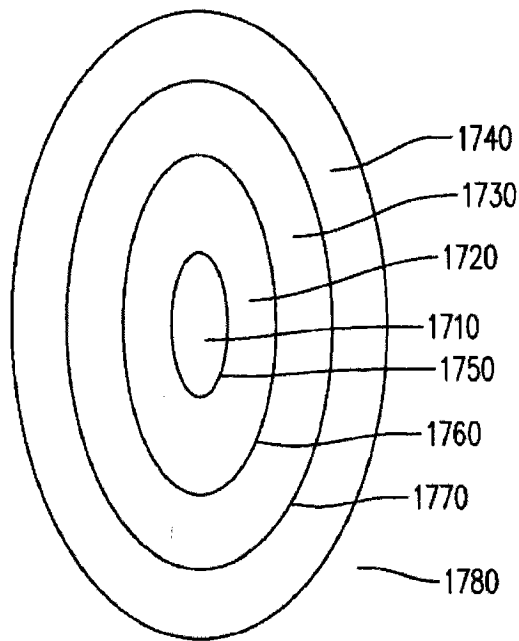


图 17

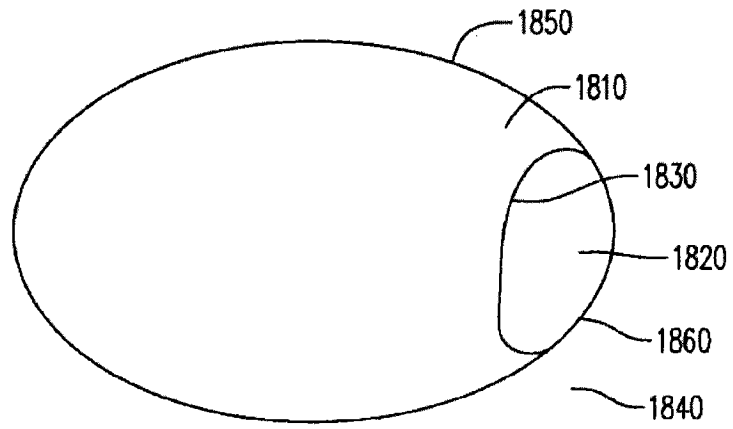


图 18

专利名称(译)	用于超声波成像的方法及装置		
公开(公告)号	CN102469982A	公开(公告)日	2012-05-23
申请号	CN201080036065.1	申请日	2010-08-11
[标]申请(专利权)人(译)	日立阿洛卡医疗株式会社		
申请(专利权)人(译)	日立阿洛卡医疗株式会社		
当前申请(专利权)人(译)	日立阿洛卡医疗株式会社		
[标]发明人	田村正		
发明人	田村正		
IPC分类号	A61B8/00 A61B8/06		
CPC分类号	A61B8/488 A61B8/13 A61B8/08 A61B8/06		
代理人(译)	黄威 徐爱萍		
优先权	61/232862 2009-08-11 US		
其他公开文献	CN102469982B		
外部链接	Espacenet SIPO		

摘要(译)

本发明公开了一种用于超声波成像的方法及装置。一些实施例包括彩色多普勒数据的获取以及所述彩色多普勒数据的一个以上转变处的探测，一个以上转变处中的每一个均在表示沿第一方向的血流速度的第一区域和表示不沿所述第一方向的血流速度的第二区域之间。跨过所述一个以上转变处中的一个以上计算归一化能量函数，确定所述彩色多普勒数据中的血流区域的构造，并且基于所述归一化能量函数和血流区域的所述构造为所述彩色多普勒数据确定混叠校正。

