



(12) 发明专利

(10) 授权公告号 CN 102405020 B

(45) 授权公告日 2014. 02. 26

(21) 申请号 201080017634. 8

(22) 申请日 2010. 10. 13

(30) 优先权数据

2009-261153 2009. 11. 16 JP

(85) PCT国际申请进入国家阶段日

2011. 10. 20

(86) PCT国际申请的申请数据

PCT/JP2010/067950 2010. 10. 13

(87) PCT国际申请的公布数据

W02011/058840 JA 2011. 05. 19

(73) 专利权人 奥林巴斯医疗株式会社

地址 日本东京都

(72) 发明人 宫木浩仲 越前谷孝博 大谷修司

(74) 专利代理机构 北京林达刘知识产权代理事

务所(普通合伙) 11277

代理人 刘新宇

(51) Int. Cl.

A61B 8/12(2006. 01)

(56) 对比文件

US 2007/0167769 A1, 2007. 07. 19,

US 2004/0243001 A1, 2004. 12. 02,

CN 1387827 A, 2003. 01. 01,

CN 1501311 A, 2004. 06. 02,

US 2005/0113690 A1, 2005. 05. 26,

审查员 高瑞玲

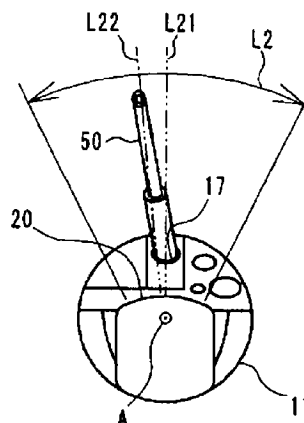
权利要求书2页 说明书7页 附图9页

(54) 发明名称

超声波观测装置以及超声波观测装置的控制方法

(57) 摘要

本发明的超声波观测装置具备:超声波探头部,其能够进行超声波束的二维扫描;发送接收控制部,其对超声波探头部的超声波束的发送接收方向进行控制;B模式图像运算部,其根据超声波束的扫描结果来生成扫描平面上的B模式图像;存储部,其存储根据对被检体进行处置的处置器具的形状而决定的规定的样本图像;以及相关运算部,其计算B模式图像与样本图像的相关值,其中,发送接收控制部使扫描平面移动以使相关值变为最大。



1. 一种超声波观测装置,其通过在被检体内在扫描平面上扫描超声波束来生成上述被检体内的 B 模式图像,该超声波观测装置的特征在于,具备:

超声波探头部,其将上述超声波束的发送接收方向变更为第一方向和第二方向,由此能够进行超声波束的二维扫描;

发送接收控制部,其对上述超声波探头部的上述超声波束的发送接收方向进行控制;

B 模式图像运算部,其根据在上述扫描平面位于上述第二方向的多个位置的各个状态下在上述第一方向上扫描上述超声波束而得到的结果来生成多个上述 B 模式图像;

存储部,其存储样本图像,该样本图像是在对上述被检体进行处置的处置器具的中心轴与上述扫描平面一致的情况下根据上述处置器具在上述 B 模式图像中的形状而决定的;以及

相关运算部,其计算多个上述 B 模式图像各自与上述样本图像之间的相关值,

其中,上述发送接收控制部使上述扫描平面在上述第二方向上向与多个上述 B 模式图像中计算得到最大相关值的 B 模式图像对应的位置移动。

2. 根据权利要求 1 所述的超声波观测装置,其特征在于,

上述超声波探头部被设置于能够导入到被检体内的超声波内窥镜,

上述超声波内窥镜具备处置器具贯穿口,该处置器具贯穿口能够使上述处置器具突出到上述超声波探头部的超声波束的扫描范围内。

3. 根据权利要求 2 所述的超声波观测装置,其特征在于,

上述超声波探头部被设置成上述扫描平面与上述处置器具贯穿口的中心轴平行并且上述第二方向沿着与上述扫描平面正交的平面。

4. 根据权利要求 3 所述的超声波观测装置,其特征在于,

上述发送接收控制部在上述相关值的最大值小于规定的阈值的情况下,使上述扫描平面移动到上述第二方向上的扫描范围的中央位置处。

5. 根据权利要求 1 所述的超声波观测装置,其特征在于,

上述发送接收控制部定期地移动上述扫描平面,以使上述相关值变为最大。

6. 根据权利要求 5 所述的超声波观测装置,其特征在于,

在由上述 B 模式图像运算部生成上述 B 模式图像达到规定次数之后,由上述相关运算部计算上述相关值,由此上述发送接收控制部定期地移动上述扫描平面。

7. 根据权利要求 1 所述的超声波观测装置,其特征在于,

上述样本图像是表示在上述扫描平面与上述处置器具的中心轴一致的情况下上述处置器具在上述 B 模式图像中的形状和大小的图像。

8. 根据权利要求 7 所述的超声波观测装置,其特征在于,

上述样本图像是通过指定由上述 B 模式图像运算部生成的上述 B 模式图像中的上述处置器具的回波图案而存储到上述存储部的图像。

9. 根据权利要求 1 所述的超声波观测装置,其特征在于,

上述超声波探头部构成为:具备矩阵状地排列的能够独立地驱动的多个超声波振子,通过控制各个超声波振子的驱动时序来电子式地进行上述超声波束的上述二维扫描。

10. 根据权利要求 1 所述的超声波观测装置,其特征在于,

上述超声波探头部构成为:具备圆弧状地排列成一排的多个超声波振子,在上述第一

方向上通过控制各个超声波振子的驱动时序来电子式地扫描上述超声波束,在第二方向上机械式地扫描上述超声波束,由此进行上述超声波束的上述二维扫描。

11. 根据权利要求 1 所述的超声波观测装置,其特征在于,

上述样本图像是表示穿刺针、活检钳或者细胞诊断刷子在上述 B 模式图像中的形状的图像。

12. 一种通过在被检体内在扫描平面上扫描超声波束来生成上述被检体内的 B 模式图像的超声波观测装置的控制方法,其特征在于,具有以下步骤:

由超声波探头部将上述超声波束的发送接收方向变更为第一方向和第二方向,由此进行超声波束的二维扫描;

由发送接收控制部对上述超声波探头部的上述超声波束的发送接收方向进行控制;

由 B 模式图像运算部根据在上述扫描平面位于上述第二方向的多个位置的各个状态下在上述第一方向上扫描上述超声波束而得到的结果来生成多个上述 B 模式图像;

将样本图像存储到存储部,该样本图像是在对上述被检体进行处置的处置器具的中心轴与上述扫描平面一致的情况下根据上述处置器具在上述 B 模式图像中的形状而决定的;

由相关运算部对多个上述 B 模式图像各自与上述样本图像之间的相关值进行计算;以及

由上述发送接收控制部使上述扫描平面在上述第二方向上向与多个上述 B 模式图像中计算得到最大相关值的 B 模式图像对应的位置移动。

13. 根据权利要求 12 所述的超声波观测装置的控制方法,其特征在于,

在上述相关值的最大值小于规定的阈值的情况下,上述发送接收控制部使上述扫描平面移动到上述第二方向上的扫描范围的中央位置处。

14. 根据权利要求 12 所述的超声波观测装置的控制方法,其特征在于,

上述发送接收控制部定期地移动上述扫描平面,以使上述相关值变为最大。

15. 根据权利要求 14 所述的超声波观测装置的控制方法,其特征在于,

在由上述 B 模式图像运算部生成上述 B 模式图像达到规定次数之后,由上述相关运算部计算上述相关值,由此上述发送接收控制部定期地移动上述扫描平面。

## 超声波观测装置以及超声波观测装置的控制方法

### 技术领域

[0001] 本发明涉及一种通过在被检体内在规定的扫描平面上扫描超声波束来生成上述被检体内的 B 模式图像的超声波观测装置以及超声波观测装置的控制方法。

### 背景技术

[0002] 在医疗领域等中使用的超声波观测装置例如像专利文献 1 所公开那样具备相对于被检体能够发送接收超声波的超声波探头,生成作为被检体的截面图像的 B 模式图像。通过在规定的扫描平面上扫描超声波束来得到 B 模式图像。

[0003] 如日本特开 2006-175006 号公报所示那样,通过使用这种超声波观测装置,能够一边用 B 模式图像来确认穿刺针、活检钳或者细胞诊断刷子等处置器具相对于被检体内的规定部位的位置、姿势,一边进行处置。

[0004] 在使用穿刺针、活检钳或者细胞诊断刷子等处置器具对被检体的规定部位进行处置的情况下对处置器具施加力,因此处置器具的位置从扫描平面上偏离,有时对 B 模式图像上的处置器具的观测变得困难。这样在处置器具从扫描平面上偏离的情况下,需要进行变更超声波探头的位置、朝向而使扫描平面与处置器具一致这种烦杂的操作。

[0005] 本发明是鉴于上述问题点而完成的,目的在于提供一种超声波观测装置以及超声波观测装置的控制方法,在对被检体内使用处置器具进行处置的模样进行观测的超声波观测装置中能够持续进行对处置器具的良好的观测。

### 发明内容

#### [0006] 用于解决问题的方案

[0007] 根据本发明的一个方式,能够提供一种超声波观测装置,该超声波观测装置通过在被检体内在扫描平面上扫描超声波束来生成上述被检体内的 B 模式图像,具备:超声波探头部,其将上述超声波束的发送接收方向变更为第一方向和第二方向,由此能够进行超声波束的二维扫描;发送接收控制部,其对上述超声波探头部的上述超声波束的发送接收方向进行控制;B 模式图像运算部,其根据在上述第一方向上扫描上述超声波束而得到的结果来生成上述 B 模式图像;存储部,其存储根据对上述被检体进行处置的处置器具的形状而决定的样本图像;以及相关运算部,其计算上述 B 模式图像与上述样本图像的相关值,其中,上述发送接收控制部使上述扫描平面向上述第二方向移动,以使上述相关值变为最大。

### 附图说明

[0008] 图 1 是表示第一实施方式的超声波观测装置的概要结构的图。

[0009] 图 2 是表示第一实施方式的超声波内窥镜的插入部的前端部的详细结构的立体图。

[0010] 图 3 是表示第一实施方式的插入部的前端部的侧视图。

- [0011] 图 4 是表示从插入轴的前端方向观察第一实施方式的插入部的前端部的图。
- [0012] 图 5 是说明第一实施方式的超声波观测控制部的结构的图。
- [0013] 图 6 是表示第一实施方式的处置器具存在于扫描平面上的情况下的 B 模式图像的一例的图。
- [0014] 图 7 是表示第一实施方式的样本图像的一例的图。
- [0015] 图 8 是说明第一实施方式的超声波观测控制部的动作的流程图。
- [0016] 图 9 是第一实施方式的扫描平面优化工序的流程图。
- [0017] 图 10 是表示第一实施方式的处置器具的进出方向从处置器具贯穿口的中心轴偏离的状态的图。
- [0018] 图 11 是表示第一实施方式的处置器具从扫描平面偏离的情况下的 B 模式图像的一例的图。
- [0019] 图 12 是表示第二实施方式的超声波探头部的结构的图。
- [0020] 图 13 是说明第二实施方式的超声波观测控制部的结构的图。

### 具体实施方式

[0021] 下面,参照附图来说明本发明的优选方式。此外,在使用于以下说明中的各图中,为了将各结构要素设为能够在附图上识别程度的大小,按照各结构要素的每个结构要素使比例尺不同,本发明并不仅限于在这些图中记载的结构要素的数量、结构要素的形状、结构要素的大小比率以及各结构要素的相对位置关系。

[0022] (第一实施方式)

[0023] 下面,说明本发明的第一实施方式。图 1 示出的本实施方式的超声波观测装置 1 构成为具备超声波内窥镜 2 以及超声波观测控制部 3。

[0024] 超声波观测装置 1 大致为以下装置:通过在被检体内扫描超声波束,生成被检体内的规定部位的 B 模式图像(超声波断层图像)之后,输出到图像显示装置 4。

[0025] 超声波内窥镜 1 构成为主要具备:插入部 10,其能够导入到被检体的体内;操作部 30,其位于插入部 10 的基端;以及通用线缆 40,其从操作部 30 的侧部延伸出来。

[0026] 插入部 10 构成为连接设置有以下部分:配置于前端的前端部 11;配置于前端部 11 的基端侧的弯曲自由的弯曲部 12;以及配置于弯曲部 12 的基端侧并与操作部 30 的前端侧相连接的具有挠性的挠性管部 13。在前端部 11 上设置有超声波探头部 20、处置器具贯穿口 17、流体送出部 14、摄像装置 15 以及照明装置 16 等,后面详细进行说明。

[0027] 在插入部 10 内设置有处置器具贯穿管路 18。处置器具贯穿管路 18 是将处置器具贯穿口 17 与管路用管头 34 相连通的管路,其中,上述处置器具贯穿口 17 是设置于前端部 11 的开口部,上述管路用管头 34 设置于操作部 30。

[0028] 在操作部 30 中设置有以下部分:角旋钮 31,其用于操作弯曲部 12 的弯曲;送气送水按钮 32,其用于对来自设置于前端部 10 的流体送出部 14 的流体的送出动作进行控制;吸引按钮 33,其用于对来自处置器具贯穿口 17 的流体的吸引动作进行控制;以及管路用管头 34 等。

[0029] 在通用线缆 40 的基端部设置有与未图示的光源装置相连接的内窥镜连接器 41。从光源装置发出的光沿通用线缆 40、操作部 30 以及插通在插入部 10 内的光纤线缆传导并

从前端部 11 的照明装置 16 射出。此外,超声波内窥镜 1 也可以构成为前端部 11 设置有 LED 等光源装置。

[0030] 电线电缆 42 和超声波线缆 44 从内窥镜连接器 41 延伸出来。电线电缆 42 通过电连接器 43 拆卸自由地连接于未图示的照相机控制单元上。照相机控制单元通过电线电缆 42 与设置于前端部 11 的摄像装置 15 进行电连接。照相机控制单元与图像显示装置 4 进行电连接,将由摄像装置 15 拍摄得到的图像输出到图像显示装置 4。

[0031] 超声波线缆 44 通过超声波连接器 45 拆卸自由地与后面详细说明了的超声波观测控制部 3 相连接。

[0032] 接着,说明超声波内窥镜 2 的插入部 10 的前端部 11 的详细结构。如图 2 所示,在前端部 11 中配置有超声波探头部 20、处置器具贯穿孔 17、摄像装置 15、照明装置 16 以及流体送出部 14。

[0033] 超声波探头部 20 构成为能够将超声波束的发送接收方向变更为第一方向 L1 和第二方向 L2。即,超声波探头部 20 构成为能够进行超声波束的二维扫描。

[0034] 如果能够进行超声波束的二维扫描,则不特别限定超声波探头部 20 的结构。在本实施方式中,作为一例,超声波探头部 20 具有以下结构:具备矩阵状地排列的能够独立地进行驱动的多个超声波振子,通过控制各个超声波振子的驱动时序来电子地进行超声波束的二维扫描。

[0035] 在构成超声波探头部 20 的超声波振子中例如能够应用压电陶瓷等压电元件、电致伸缩元件或者使用微机械技术的超声波换能器(MUT: Micromachined Ultrasonic Transducer)等。

[0036] 更具体地说,如图 3 所示,本实施方式的超声波探头部 20 能够在与插入部 10 的插入轴 A 平行的平面上大致扇状地变更超声波束的发送接收方向来进行超声波束的扫描。在此,在图 3 中箭头 L1 所示那样,将与插入轴 A 大致平行的平面上的超声波束的扫描的振幅方向设为第一方向 L1。

[0037] 另外,在本实施方式中,将包括沿第一方向 L1 扫描的超声波束的中心轴的平面称为扫描平面,将超声波观测装置 1 所生成的 B 模式图像设为通过在上述扫描平面上扫描超声波束而得到的图像。

[0038] 如图 4 所示,本实施方式的超声波探头部 20 能够在与插入部 10 的插入轴 A 正交的平面上大致扇状地变更超声波束的发送接收方向来进行超声波束的扫描。在此,在图 4 中,如箭头 L2 所示,将与插入轴 A 正交的平面上的超声波束的扫描的振幅方向称为第二方向 L2。

[0039] 即,本实施方式的超声波探头部 20 将超声波束的发送接收方向变更为第二方向 L2,由此能够使扫描平面在第二方向 L2 上移动。在本实施方式中,作为一例,在第二方向 L2 的扫描范围内,能够使扫描平面移动到预先决定的多个部位的位置。

[0040] 此外,图示的本实施方式的超声波探头部 20 通过沿第一方向 L1 和第二方向 L2 大致圆弧状地排列超声波振子而构成,但是,即使在平面上矩阵状地排列多个超声波振子,当然也能够进行超声波束的电子二维扫描。

[0041] 处置器具贯穿孔 17 是用于使处置器具 50 突出的开口部,与处置器具贯穿管路 18 相连通。在本实施方式的超声波内窥镜 2 中,例如从管路用管头 34 的开口部插入处置器具

50,由此能够使处置器具 50 从前端部 11 的处置器具贯穿孔 17 突出,将处置器具 50 导入到被检体的体内。

[0042] 此外,不特别限定处置器具 50 的种类,例如可举出穿刺针、活检钳或者细胞诊断刷子等。在本实施方式中,如图 2 所示,处置器具 50 是穿刺针。为了使 B 模式图像中的处置器具 50 的回波图案更清楚,也可以在处置器具 50 中设置使超声波散射的超声波散射部。

[0043] 并且,在本实施方式中,如图 3 以及图 4 所示,处置器具贯穿孔 17 被配置成使从处置器具贯穿孔 17 突出的处置器具 50 在超声波探头部 20 的超声波束的扫描范围内进出。

[0044] 换言之,在本实施方式的超声波观测装置 1 中,构成为通过使扫描平面移动来使得在 B 模式图像中能够捕捉从处置器具贯穿孔 17 突出的处置器具 50。

[0045] 另外,在本实施方式中,作为一例,构成为在使扫描平面移动到第二方向 L2 的扫描范围的中央的情况下扫描平面与处置器具贯穿孔 17 的中心轴大致位于同一平面上。

[0046] 摄像装置 15 具备成像光学系统部件和摄像元件,拍摄光学图像。摄像装置 15 被配置成沿插入轴 A 在视场内捕捉前端方向。照明装置 16 将从光源装置发出的光出射到摄像装置 15 的视场内。流体送出部 14 是设置于前端部 11 的开口部,通过对设置于操作部 30 的送气送水按钮 32 进行操作,来从流体送出部 14 送出流体。

[0047] 接着,说明超声波观测控制部 3 的详细结构。超声波观测控制部 3 构成为具备计算装置、存储装置、输入输出装置以及电力控制装置等,是根据规定的程序来进行超声波探头部 20 的动作控制以及 B 模式图像的生成输出的控制装置。

[0048] 如图 5 所示,超声波观测控制部 3 构成为具备发送接收控制部 21、B 模式图像运算部 22、存储部 23、相关运算部 24 以及超声波观测开关 25 作为用于实现超声波观测装置 1 的后述的动作所需的结构。此外,可以将发送接收控制部 21、B 模式图像运算部 22 以及相关运算部 24 以硬件方式安装到超声波观测控制部 3 或者以软件方式安装到超声波观测控制部 3。

[0049] 发送接收控制部 21 对超声波探头部 20 的超声波束的发送接收方向进行控制。即,通过发送接收控制部 21 对与扫描平面的第二方向 L2 有关的位置进行控制以及对用于得到扫描平面上的 B 模式图像的超声波束的扫描进行控制。

[0050] B 模式图像运算部 22 根据超声波探头部 20 的超声波束的扫描结果来生成扫描平面上的 B 模式图像。例如在扫描平面上存在处置器具 50 的情况下,如图 6 所示,在 B 模式图像 60 中出现处置器具 50 的回波图案 50a。

[0051] 存储部 23 存储了根据处置器具 50 的形状而决定的规定的样本图像。具体地说,样本图像是表示扫描平面与处置器具 50 的中心轴相一致的情况下的 B 模式图像中的处置器具 50 的理想回波图案的形状和大小的图像。

[0052] 如果像本实施方式那样处置器具 50 是穿刺针,则如图 7 所示,样本图像 61 形成表示穿刺针的中心轴与扫描平面一致的情况下的、穿刺针的前端部的回波图案 50b 的形状和大小的图像。

[0053] 在本实施方式中,作为一例,样本图像 61 是根据处置器具 50 的种类、形状来预先制作的图像。此外,样本图像 61 也可以是通过超声波观测装置 1 的使用者指定实际的 B 模式图像 60 中的处置器具 50 的回波图案 50a 来存储到存储部 23 的方式、或通过所谓示教操作来存储实际使用的处置器具 50 的回波图案 50a 的方式。

[0054] 另外,由于处置器具 50 的形状、构成处置器具 50 的材料,有时在 B 模式图像 60 中不容易出现处置器具 50 的形状,但是在这种情况下,在处置器具 50 的一部分设置超声波散射部。在对处置器具 50 设置超声波散射部的情况下,样本图像 61 形成表示 B 模式图像 60 中的超声波散射部的理想的回波图案的形状的图像。

[0055] 相关运算部 24 计算 B 模式图像 60 与样本图像 61 的相关值 R。具体地说,相关运算部 24 对 B 模式图像 60 进行将样本图像 61 作为模板的被称为图案匹配的图像处理,算出 B 模式图像 60 中的回波图案与样本图像 61 的相似度。B 模式图像 60 中的回波图案与样本图像 61 的相似度越高则相关值 R 越高。图案匹配是公知技术,因此省略详细说明。

[0056] 超声波观测开关 25 是使用者用于输入使 B 模式图像的观测开始和结束的指示的输入装置。在本实施方式中,作为一例,超声波观测开关 25 被设置于超声波观测控制部 3,但是可以构成为超声波观测开关 25 被设置于超声波内窥镜 2 的操作部 30,也可以是脚踏开关那样与超声波观测控制部 3、超声波内窥镜 2 分离地设置的方式。

[0057] 接着,参照图 8 以及图 9 的流程图来说明超声波观测装置 1 的动作。此外,下面说明由超声波探头部 20 和超声波观测控制部 3 进行的生成 B 模式图像的动作,而省略说明设置于超声波内窥镜 1 的摄像装置 15 的光学图像的观测动作。

[0058] 首先,在步骤 S01 中,操作超声波观测开关 25,在 B 模式图像的观测开始的指示被输入之前待机。在 B 模式图像的观测开始的指示被输入的情况下,转移到步骤 S02,执行图 9 的流程图示出的扫描平面位置优化工序。

[0059] 在扫描平面位置优化工序中,首先在步骤 S10 中,发送接收控制部 21 使扫描平面移动到第二方向 L2 的扫描范围的一端。然后,在步骤 S11 中,发送接收控制部 21 控制超声波探头部 20,在第二方向 L2 上的已决定位置的扫描平面上在第一方向 L1 上扫描超声波束。

[0060] 接着,在步骤 S12 中,B 模式图像运算部 22 根据步骤 S11 的扫描结果来生成 B 模式图像。然后,在步骤 S13 中,相关运算部 24 计算在步骤 S12 中得到的 B 模式图像与在存储部 23 中存储的样本图像的相关值。

[0061] 接着,在步骤 S14 中,关于与扫描平面的第二方向 L2 有关的位置,判断是否在预先决定的所有位置进行了扫描。在没有对第二方向 L2 在所有位置上进行扫描的情况下,转移到步骤 S15。在步骤 S15 中,使扫描平面移动到第二方向 L2 的另一端侧的下一位置之后,反复进行步骤 S11 至步骤 S13。

[0062] 然后,在步骤 S14 中,在判断为对与扫描平面的第二方向 L2 有关的位置已经在预先决定的所有位置上进行了扫描的情况下,转移到步骤 S16。

[0063] 即,步骤 S10 至步骤 S15 是以下工序:在使扫描平面位于第二方向 L2 的多个位置的状态下获取多个 B 模式图像,计算该多个 B 模式图像与样本图像的相关值。

[0064] 在步骤 S16 中,判断在上述工序中得到的多个 B 模式图像与样本图像的相关值的最大值是否为规定的阈值以上。在相关值的最大值为规定的阈值以上的情况下,转移到步骤 S17。

[0065] 在步骤 S17 中,发送接收控制部 21 使与扫描平面的第二方向 L2 有关的位置移动到多个 B 模式图像中的得到最大相关值的位置。即,步骤 S17 是如下工序:移动扫描平面使得 B 模式图像与样本图像的相关值变为最大。

[0066] 另一方面,在相关值的最大值小于规定的阈值的情况下,转移到步骤 S18。在步骤

S18 中,发送接收控制部 21 使与扫描平面的第二方向 L2 有关的位置移动到扫描范围的中央。由于推测相关值的最大值没有成为规定的阈值以上的状态是处置器具 50 没有从处置器具贯穿孔 17 突出的情况,因此在步骤 S18 中使扫描平面移动到与处置器具贯穿孔 17 的中心轴大致一致的位置。

[0067] 如上所述,结束扫描平面位置优化工序而返回到图 8 的步骤 S03。在步骤 S03 中,使计数值  $t$  的值复位而设为 0 ( $t=0$ )。然后,在步骤 S04 中,在步骤 S02 的扫描平面位置优化工序中决定了位置的扫描平面上,在第一方向 L1 上扫描超声波束。

[0068] 接着,在步骤 S05 中,B 模式图像运算部 22 根据步骤 S04 的扫描结果来生成 B 模式图像。然后,在步骤 S06 中,将所生成的 B 模式图像输出到图像显示装置 4。由此,B 模式图像显示在图像显示装置 4 中。

[0069] 接着,在步骤 S07 中,操作超声波观测开关 25,判断 B 模式图像的观测结束的指示是否被输入。在 B 模式图像的观测结束的指示被输入的情况下,停止动作。

[0070] 另一方面,在 B 模式图像的观测结束的指示没有被输入的情况下,转移到步骤 S08,对计数值  $t$  的值加上 1 ( $t=t+1$ )。然后,在步骤 S09 中,判断计数值  $t$  的值是否小于规定的阈值  $Th$ 。

[0071] 在计数值  $t$  的值小于规定的阈值  $Th$  的情况下,返回到步骤 S04,反复进行超声波束的扫描以及 B 模式图像的生成。然后,在计数值  $t$  的值到达规定的阈值  $Th$  的情况下,返回到步骤 S02,再次执行扫描平面位置优化工序。

[0072] 即,在本实施方式中,在与第二方向 L2 有关的某一位置上决定的扫描平面上将超声波束的扫描以及 B 模式图像的生成反复进行规定次数  $Th$  之后,执行扫描平面位置优化工序。

[0073] 然后,在该扫描平面位置优化工序中决定扫描平面的位置,使得 B 模式图像与样本图像的相关值变为最大、即处置器具 50 的形状最清楚地出现在 B 模式图像上。

[0074] 例如图 10 所示,在从处置器具贯穿孔 17 突出的处置器具 50 的突出方向相对于处置器具贯穿孔 17 的中心轴倾斜的情况下,以往那样当扫描平面被固定在与处置器具贯穿孔 17 的中心轴大致一致的位置(图 10 中的双点划线 L21 所示的位置)的状态时,如图 11 所示,B 模式图像 60 上的对处置器具 50 的观测变得困难。

[0075] 在本实施方式的超声波观测装置 1 中,即使在这样处置器具 50 的突出方向倾斜的状态的情况下,也通过进行扫描平面位置优化工序来使扫描平面自动地移动到使得在处置器具 50 的回波图案最清楚地显示出处置器具 50 形状的位置(图 10 中的双点划线 L22 所示的位置)处。

[0076] 另外,由于在持续进行 B 模式图像的观测的期间中定期地实施扫描平面位置优化工序,因此即使在处置器具 50 对被检体进行处置的过程中从扫描平面上偏离的情况下扫描平面也自动地移动,使用者不需要有意地进行操作而能够在 B 模式图像 60 中重新捕捉处置器具 50。

[0077] 即,根据本实施方式的超声波观测装置 1,不需要进行烦杂的操作而能够在 B 模式图像 60 上持续对处置器具 50 进行良好的观测。

[0078] (第二实施方式)

[0079] 下面,参照图 12 以及图 13 来说明本发明的第二实施方式。本实施方式的超声波观

测装置使用超声波探头部 20a 进行的超声波束的扫描方式与第一实施方式不同。下面,仅说明与第一实施方式不同的点,对与第一实施方式相同的结构要素附加相同的附图标记,适当地省略其说明。

[0080] 如图 12 所示,本实施方式的超声波探头部 20a 具有构成为将多个超声波振子大致圆弧状地排列成一排的结构、被称为所谓的凸面扫描式的方式。构成超声波探头部 20a 的多个超声波振子被排列成能够在与插入部 10 的插入轴 A 平行的平面上大致扇状地进行超声波束的扫描。即,超声波探头部 20a 构成为能够在第一方向 L1 上电子式地扫描超声波束。

[0081] 另外,超声波探头部 20a 被配置成能够绕与插入部 10 的插入轴 A 平行的轴进行摇动。即,超声波探头部 20a 构成为在第二方向 L2 上摇动由此能够沿第二方向 L2 机械式地扫描超声波束。

[0082] 超声波探头部 20a 通过插通在插入部 10 内的挠性轴 27 而与设置于操作部 30 的电动马达 26 相连接。通过由电动马达 26 产生的驱动力,超声波探头部 20a 绕与插入轴 A 平行的轴进行摇动。如图 13 所示,电动马达 26 与发送接收控制部 21 进行电连接,由发送接收控制部 21 控制电动马达 26 的动作。

[0083] 如上所述,本实施方式的超声波探头部 20a 通过组合电子扫描与机械扫描来能够进行超声波束的二维扫描。并且,与第一实施方式同样地,由发送接收控制部控制超声波探头部 20a 的超声波束的扫描方向。

[0084] 上述说明的本实施方式当然也可以得到与第一实施方式相同的效果。

[0085] 根据上述实施方式,在对被检体内使用处置器具而进行处置的样子进行观测的超声波观测装置中,能够实现对处置器具持续进行良好的观测的超声波观测装置。

[0086] 本发明并不限于上述实施方式,在不脱离权利要求的范围和由说明书整体得到的发明的宗旨或者思想的范围能够适当地进行变更,进行过这种变更得到的超声波观测装置也包括在本发明的技术范围内。

[0087] 产业上的可利用性

[0088] 如上所述,本发明适合于对被检体内使用处置器具而进行处置的样子进行观测的超声波观测装置。

[0089] 本申请要求 2009 年 11 月 16 日在日本申请的特愿 2009-261153 号作为优先权的基础,上述公开的内容被引用于本申请的说明书、权利要求中。

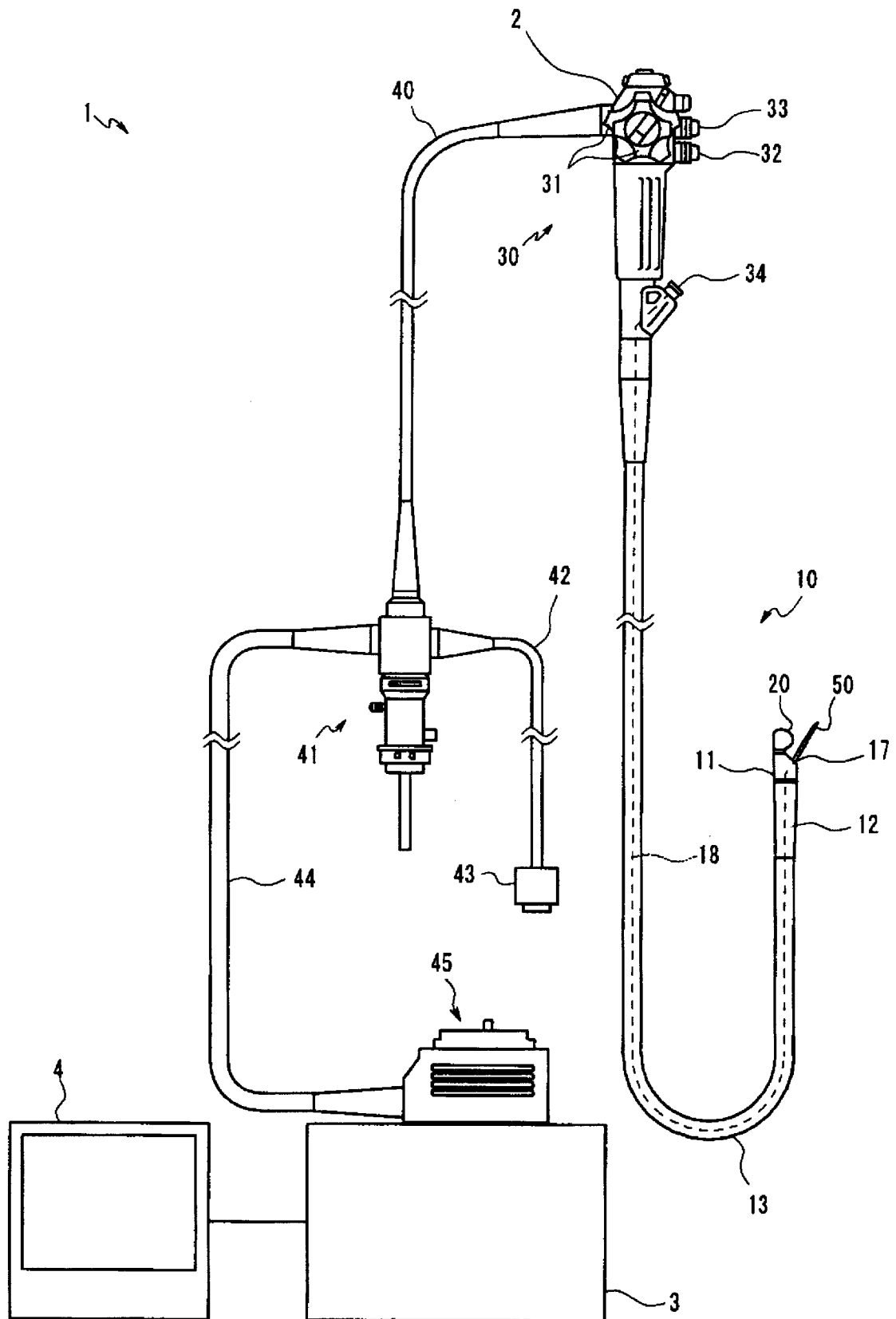


图 1

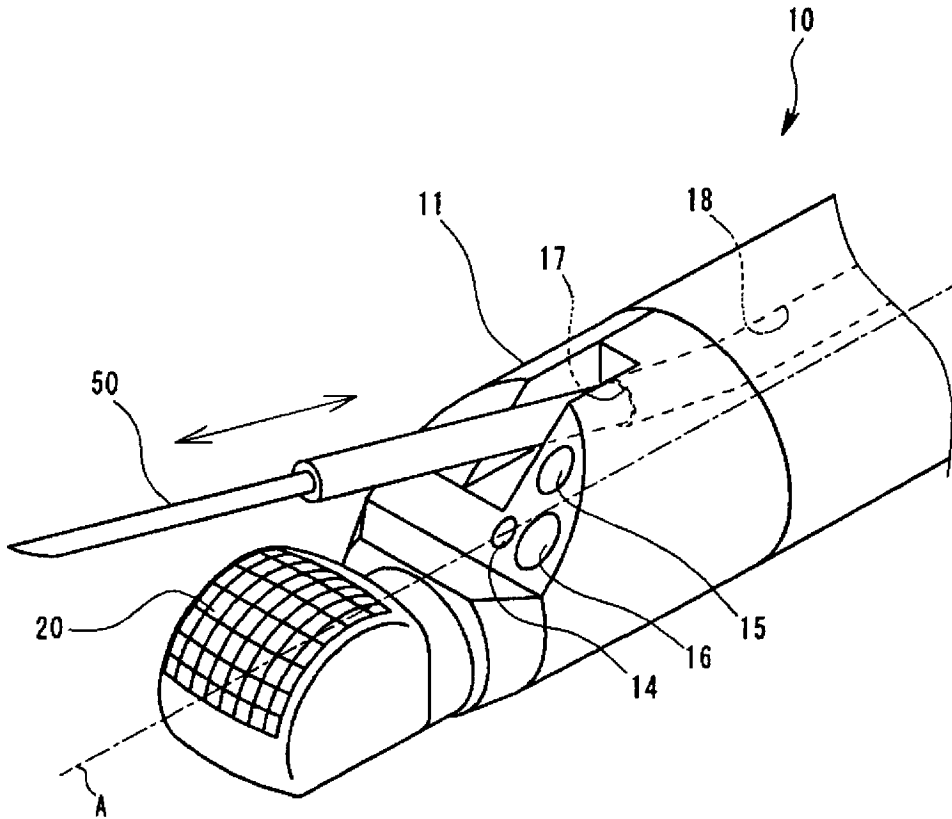


图 2

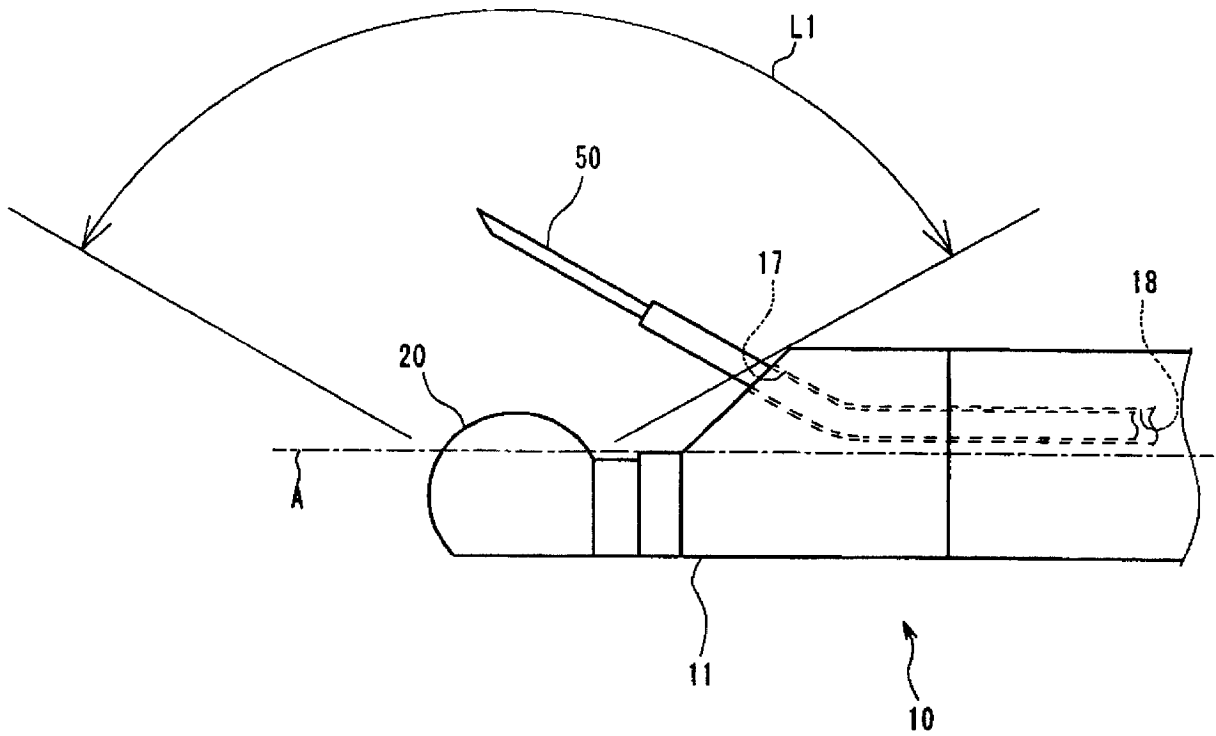


图 3

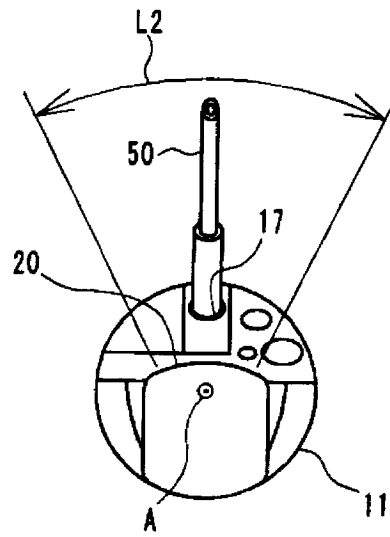


图 4

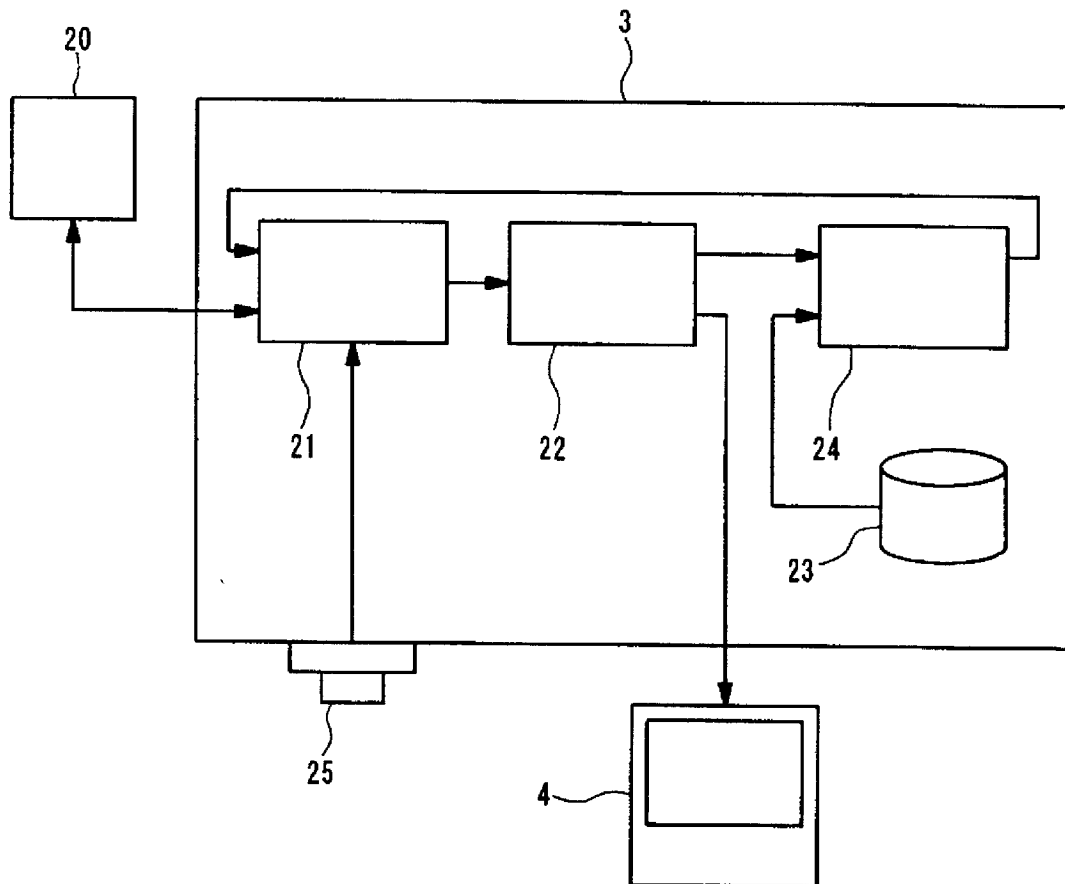


图 5

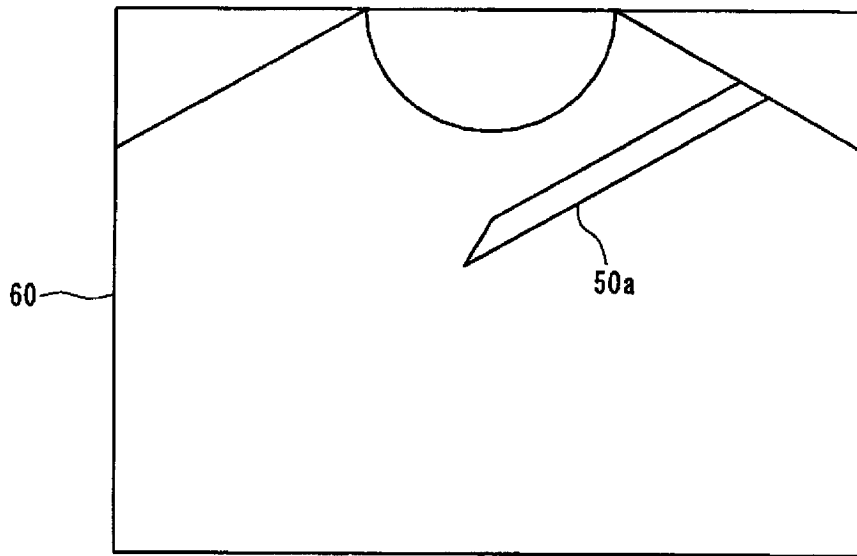


图 6

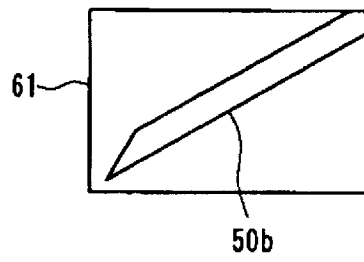


图 7

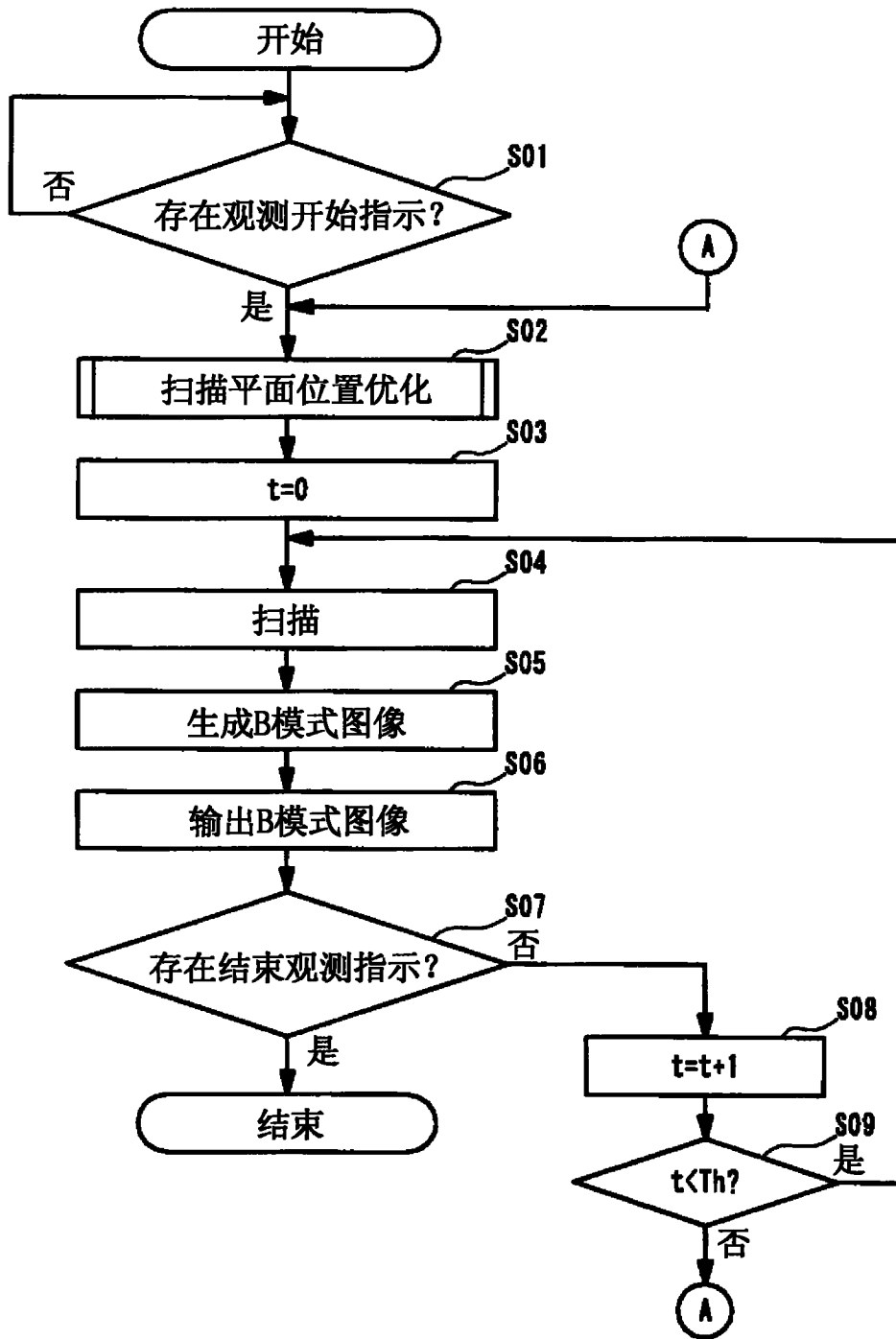


图 8

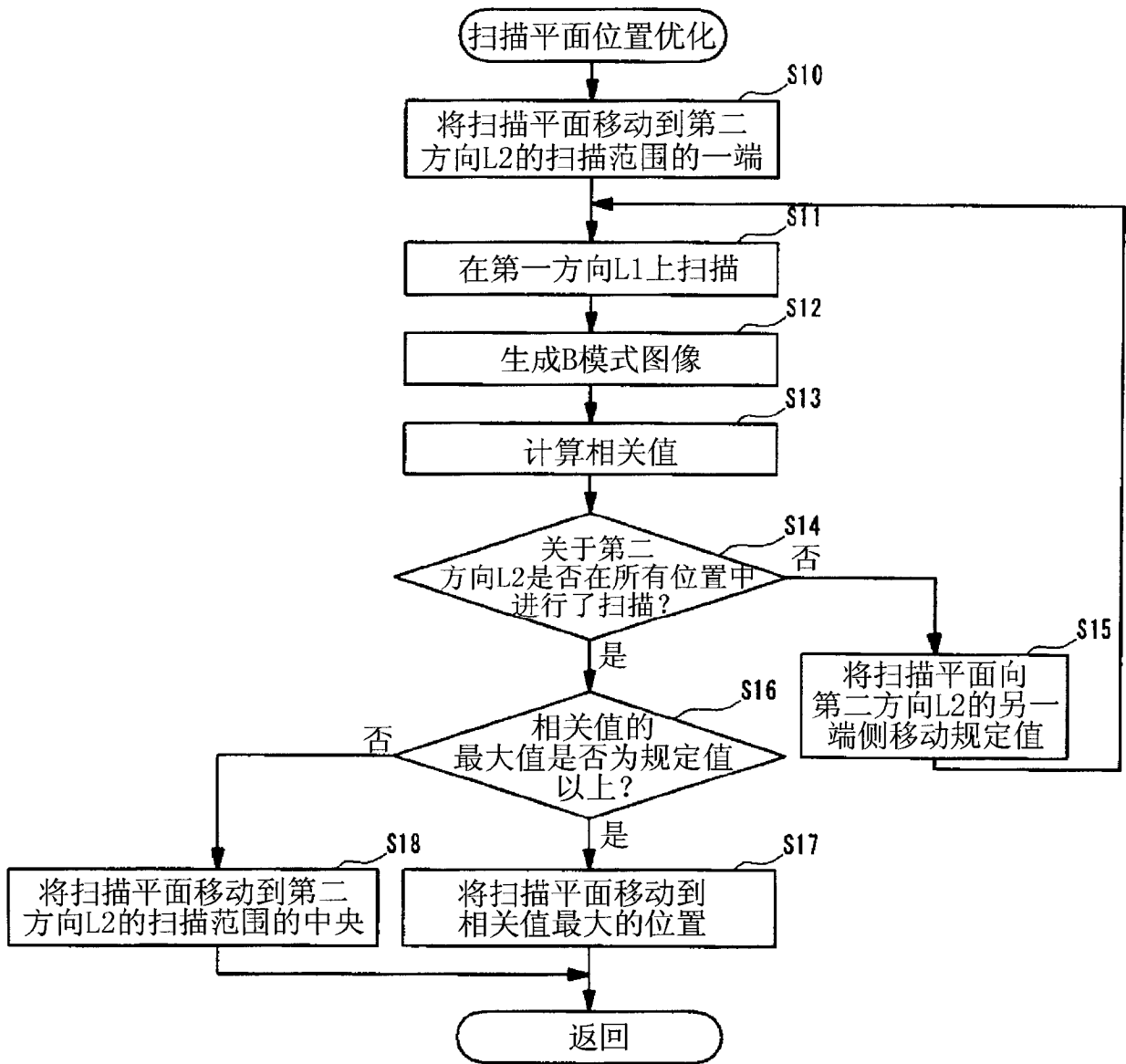


图 9

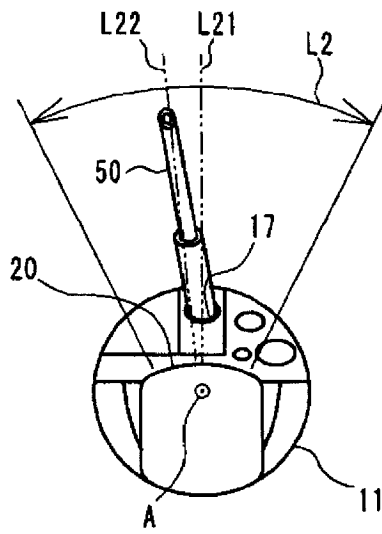


图 10

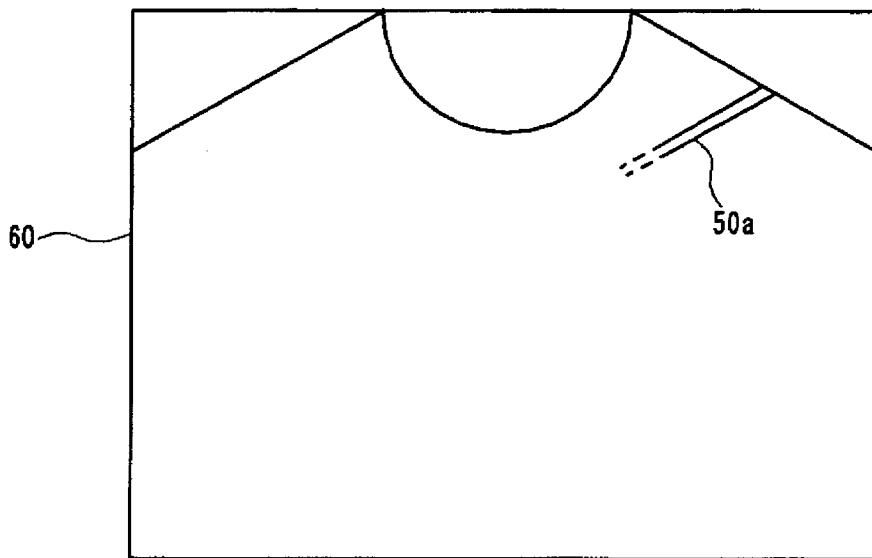


图 11

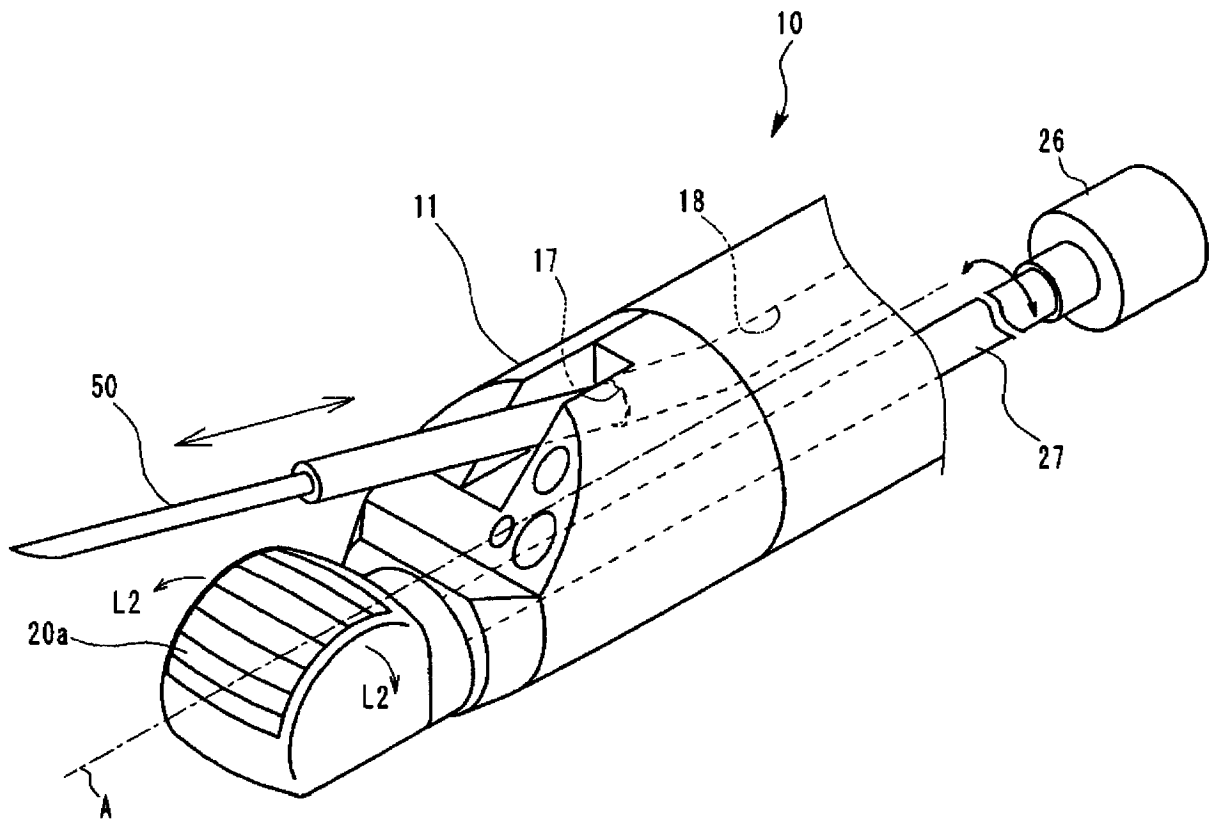


图 12

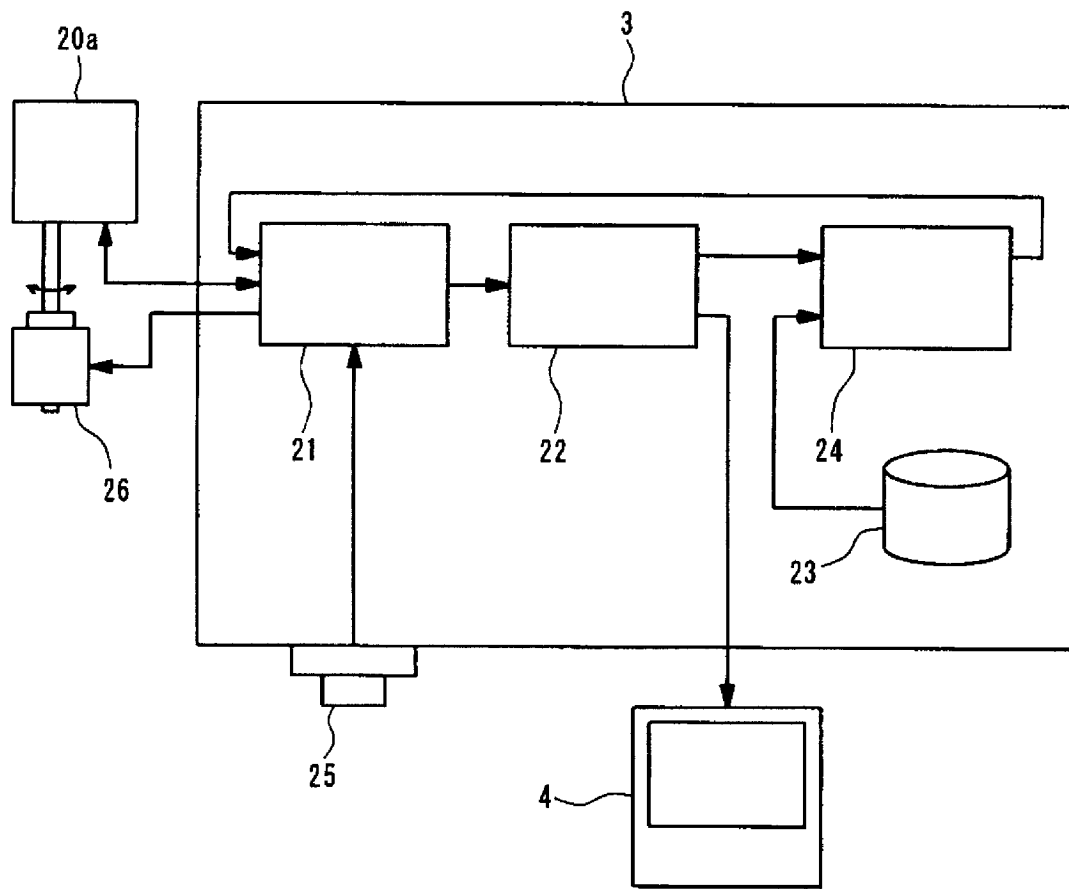


图 13

专利名称(译)	超声波观测装置以及超声波观测装置的控制方法		
公开(公告)号	<a href="#">CN102405020B</a>	公开(公告)日	2014-02-26
申请号	CN201080017634.8	申请日	2010-10-13
[标]申请(专利权)人(译)	奥林巴斯医疗株式会社		
申请(专利权)人(译)	奥林巴斯医疗株式会社		
当前申请(专利权)人(译)	奥林巴斯医疗株式会社		
[标]发明人	宫木浩仲 越前谷孝博 大谷修司		
发明人	宫木浩仲 越前谷孝博 大谷修司		
IPC分类号	A61B8/12		
CPC分类号	A61B8/4488 A61B8/5223 A61B8/12 A61B8/0841 A61B8/445 G16H50/30		
代理人(译)	刘新宇		
优先权	2009261153 2009-11-16 JP		
其他公开文献	CN102405020A		
外部链接	<a href="#">Espacenet</a> <a href="#">SIPO</a>		

摘要(译)

本发明的超声波观测装置具备：超声波探头部，其能够进行超声波束的二维扫描；发送接收控制部，其对超声波探头部的超声波束的发送接收方向进行控制；B模式图像运算部，其根据超声波束的扫描结果来生成扫描平面上的B模式图像；存储部，其存储根据对被检体进行处置的处置器具的形状而决定的规定的样本图像；以及相关运算部，其计算B模式图像与样本图像的相关值，其中，发送接收控制部使扫描平面移动以使相关值变为最大。

