



## (12)实用新型专利

(10)授权公告号 CN 209059263 U

(45)授权公告日 2019.07.05

(21)申请号 201721829400.9

(22)申请日 2017.12.23

(73)专利权人 无锡祥生医疗科技股份有限公司

地址 214028 江苏省无锡市新吴区新区硕放工业园五期51、53号地块长江东路228号

(72)发明人 韩旭 王鋈 王勇 陈建军 陆坚

(74)专利代理机构 无锡市大为专利商标事务所  
(普通合伙) 32104

代理人 曹祖良 刘海

(51)Int.Cl.

A61B 8/08(2006.01)

(ESM)同样的发明创造已同日申请发明专利

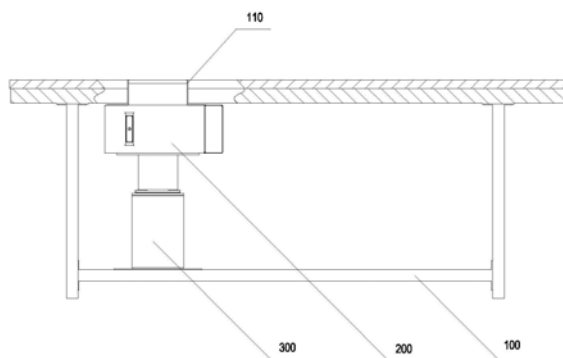
权利要求书2页 说明书6页 附图8页

### (54)实用新型名称

医用乳腺超声扫描装置及系统

### (57)摘要

本实用新型涉及一种医用乳腺超声扫描装置及系统,属于超声成像技术领域;包括扫描组件和承载床,承载床上设置有开口;所述扫描组件包括具有容纳腔的杯体、换能器组件和旋转驱动装置,杯体和换能器组件的至少一个连接至旋转驱动装置的动力输出端,旋转驱动装置驱动杯体和换能器组件进行整体旋转;所述扫描组件通过滑动组件设置于承载床的开口下方。本实用新型能准确地进行乳腺的全自动扫描成像,并且检修方便。



1. 一种医用乳腺超声扫描装置,包括扫描组件(200)和承载床(100),承载床(100)上设置有开口(110);其特征是:所述扫描组件(200)包括具有容纳腔的杯体(210)、换能器组件(220)和旋转驱动装置(230),杯体(210)和换能器组件(220)的至少一个连接至旋转驱动装置(230)的动力输出端,旋转驱动装置(230)驱动杯体(210)和换能器组件(220)进行整体旋转;所述扫描组件(200)通过滑动组件(400)设置于承载床(100)的开口(110)下方。

2. 如权利要求1所述的医用乳腺超声扫描装置,其特征是:所述扫描组件(200)安装于升降装置(300)的升降端,升降装置(300)通过滑动组件(400)与承载床(100)滑动配合。

3. 如权利要求1或2所述的医用乳腺超声扫描装置,其特征是:所述滑动组件(400)包括滑动底座(410)、滑动件(420)、导轨(430)和滑动驱动装置,滑动底座(410)上承载扫描组件(200),滑动件(420)设置于滑动底座(410)底部,导轨(430)设置于承载床(100)上,滑动件(420)与导轨(430)滑动配合,滑动底座(410)与滑动驱动装置的动力输出端连接。

4. 如权利要求3所述的医用乳腺超声扫描装置,其特征是:在所述滑动底座(410)或滑动件(420)滑动方向的两侧设置限位结构(440)。

5. 如权利要求1或2所述的医用乳腺超声扫描装置,其特征是:所述换能器组件(220)包括换能器(221),换能器(221)的表面暴露于杯体(210)的容纳腔表面,能够直接与人体乳房接触或者通过导声材料与人体乳房接触。

6. 如权利要求5所述的医用乳腺超声扫描装置,其特征是:所述换能器(221)设置于杯体(210)上的开孔中或者设置于杯体(210)的内侧。

7. 如权利要求1或2所述的医用乳腺超声扫描装置,其特征是:所述换能器组件(220)还包括用于超声信号、参数发射与接收的信息传输单元。

8. 如权利要求2所述的医用乳腺超声扫描装置,其特征是:所述升降装置(300)包括用于测量扫描组件(200)与被检测物之间压力值的称重传感器(322)。

9. 如权利要求3所述的医用乳腺超声扫描装置,其特征是:在所述滑动底座(410)上设置有拉手部(450)。

10. 一种基于如权利要求1-9任一项所述医用乳腺超声扫描装置的医用乳腺超声扫描系统,包括:

采集扫描组件(200)与被检测物之间压力值信息的称重传感器(322);

输入扫描信息和检修信息的操作面板(600);

以及,控制器(500);所述控制器(500)包括:

接收称重传感器(322)采集的压力值信息的接收单元(501),所述接收单元(501)与称重传感器(322)连接;

存储预设压力值的存储单元(506);

将接收单元(501)接收的压力值信息与预设压力值进行比较的比较单元(502),所述比较单元(502)与接收单元(501)和存储单元(506)连接;

控制扫描组件(200)进行升降的升降控制单元(503),所述升降控制单元(503)与比较单元(502)连接;

控制扫描组件(200)和杯体(210)整体旋转进行扫描的扫描控制单元(504),所述扫描控制单元(504)与操作面板(600)连接;

及,检修控制单元(505),所述检修控制单元(505)与操作面板(600)连接,根据检修信

息控制扫描组件(200)移出或移入承载床(100)。

## 医用乳腺超声扫描装置及系统

### 技术领域

[0001] 本实用新型涉及一种医用乳腺超声扫描装置及系统,属于超声成像技术领域。

### 背景技术

[0002] 目前,超声诊断仪器在临床诊断中的应用已经十分普及,对医生准确了解病人病情,制定医疗方案做出了很大贡献。目前超声乳腺检查大多是采用仰卧式,此时乳腺容易受到来自换能器的压迫,对图像的成像质量有一定影响。现有技术中已有一种俯卧式乳腺超声检测装置,用于对乳腺进行无积压或无压迫式地检查。现有的俯卧式乳腺超声检查装置一般包括检查床、扫描成像装置、显示屏和超声主机,超声主机和显示屏放置于检查床一侧,显示屏用于医生观测。扫描成像装置安装在检查床上,扫描成像装置和显示屏均与超声主机连接。在俯卧式乳腺超声检查装置中,检查床上会设置开口,在使用时将扫描成像装置安装在检查床的开口下方,扫描成像装置用于采集乳腺超声图像。

[0003] 目前俯卧式乳腺超声检查装置的要求越来越高,既需要能够准确地进行乳腺的全自动扫描成像,又要能够保证换能器根据不同体型病人与病人的乳腺进行相应的压迫,还要检修的方便,因此,有必要提供一种新的医用乳腺超声扫描装置。

### 发明内容

[0004] 本实用新型的目的是克服现有技术中存在的不足,提供一种医用乳腺超声扫描装置及系统,能准确地进行乳腺的全自动扫描成像,并且检修方便。

[0005] 按照本实用新型提供的技术方案,所述医用乳腺超声扫描装置,包括扫描组件和承载床,承载床上设置有开口;所述扫描组件包括具有容纳腔的杯体、换能器组件和旋转驱动装置,杯体和换能器组件的至少一个连接至旋转驱动装置的动力输出端,旋转驱动装置驱动杯体和换能器组件进行整体旋转;所述扫描组件通过滑动组件设置于承载床的开口下方。

[0006] 进一步地,所述扫描组件安装于升降装置的升降端,升降装置通过滑动组件与承载床滑动配合。

[0007] 进一步地,所述滑动组件包括滑动底座、滑动件、导轨和滑动驱动装置,滑动底座上承载扫描组件,滑动件设置于滑动底座底部,导轨设置于承载床上,滑动件与导轨滑动配合,滑动底座与滑动驱动装置的动力输出端连接。

[0008] 进一步地,在所述滑动底座或滑动件滑动方向的两侧设置限位结构。

[0009] 进一步地,所述换能器组件包括换能器,换能器的表面暴露于杯体的容纳腔表面,能够直接与人体乳房接触或者通过导声材料与人体乳房接触。

[0010] 进一步地,所述换能器设置于杯体上的开孔中或者设置于杯体的内侧。

[0011] 进一步地,所述换能器组件还包括用于超声信号、参数发射与接收的信息传输单元。

[0012] 进一步地,所述升降装置包括用于测量扫描组件与被检测物之间压力值的称重传

感器。

[0013] 进一步地,在所述滑动底座上设置有拉手部。

[0014] 本实用新型还提供一种基于上述装置的医用乳腺超声扫描系统,包括:

[0015] 采集扫描组件与被检测物之间压力值信息的称重传感器;

[0016] 输入扫描信息和检修信息的操作面板;

[0017] 以及,控制器;所述控制器包括:

[0018] 接收称重传感器采集的压力值信息的接收单元,所述接收单元与称重传感器连接;

[0019] 存储预设压力值的存储单元;

[0020] 将接收单元接收的压力值信息与预设压力值进行比较的比较单元,所述比较单元与接收单元和存储单元连接;

[0021] 控制扫描组件进行升降的升降控制单元,所述升降控制单元与比较单元连接;

[0022] 控制扫描组件和杯体整体旋转进行扫描的扫描控制单元,所述扫描控制单元与操作面板连接;

[0023] 及,检修控制单元,所述检修控制单元与操作面板连接,根据检修信息控制扫描组件移出或移入承载床。

[0024] 本实用新型具有以下优点:

[0025] (1)本实用新型所述医用乳腺超声扫描装置,能准确地进行乳腺的全自动扫描成像,并且检修方便;

[0026] (2)本实用新型将扫描组件滑动式安装在承载床中,使扫描组件能够方便、快捷地滑动出承载床,可以充分降低检修操作的难度;

[0027] (3)本实用新型通过限位结构能够有效防止扫描成像装置在滑动过程中发生倾倒,保证移进移出过程的安全;

[0028] (4)本实用新型通过安装在自动升降装置和扫描组件之间的称重组件检测扫描组件与乳腺之间的压力值,根据压力值控制超声扫描组件升降以实现与乳腺的压迫,保证超声图像的成像质量。

## 附图说明

[0029] 图1为本实用新型所述乳腺超声装置的整体结构示意图。

[0030] 图2为本实用新型所述乳腺超声装置的扫描组件的结构示意图。

[0031] 图3为滑动组件的示意图。

[0032] 图4为扫描组件拉出承载床的示意图。

[0033] 图5为扫描成像装置升高到最高位置的示意图。

[0034] 图6为图5的I局部视图。

[0035] 图7为所述滑动底座的示意图。

[0036] 图8为所述升降装置的立体图。

[0037] 图9为所述升降装置的剖视图。

[0038] 图10为本实用新型所述医用乳腺超声扫描系统的原理框图。

[0039] 附图标记说明:100-承载床、110-开口、200-扫描组件、210-杯体、220-换能器组

件、221-换能器、222-线缆、230-旋转驱动装置、231-传动组件、232-电机、240-固定壳体、241-上固定壳、242-电机固定板、243-下固定壳、250-支撑旋转结构、251-旋转支撑架、252-支架安装板、300-升降装置、310-自动升降装置、320-称重组件、321-称重下撑支架、322-称重传感器、323-称重上支撑架、330-安装板、400-滑动件组、410-滑动底座、420-滑动件、430-导轨、440-限位结构、450-拉手部、500-控制器、501-接收单元、502-比较单元、503-升降控制单元、504-扫描控制单元、505-检修控制单元、506-存储单元、600-操作面板。

### 具体实施方式

[0040] 下面结合具体附图对本实用新型作进一步说明,本实用新型中的实施例只是对附图的一种优选实施例的解读,本领域的技术人员可以根据附图及实施例的内容组合本实用新型的技术特征。

[0041] 如图1所示,本实用新型所述医用乳腺超声扫描装置包括:承载床100,用来支撑人体,辅助人体进行诊断测量;扫描组件200,用来对人体乳房进行扫描;升降装置300,用来对扫描组件200进行升降,调整扫描组件200与乳房之间的挤压程度。所述承载床100上设置有开口110,扫描组件200安装于开口110下方,扫描组件200用于对俯卧于承载床100上的人体进行超声成像。

[0042] 当然,本实用新型所述医用乳腺超声扫描装置也可以不包含升降装置300,此时扫描组件200与人体乳房的挤压程度可以通过导声胶的替代物(例如通过在乳房与扫描组件200之间添加透声性能良好的垫层)进行控制。

[0043] 如图2所示,本实用新型所述扫描组件200包括:杯体210、换能器组件220和旋转驱动装置230。杯体210的一面与乳房接触,杯体210阻止了乳房的悬垂,与乳房形成一定的挤压。在旋转驱动装置230的作用下,杯体210相对于乳房产生旋转,具体如旋转、往复旋转、弧形旋转等。所述换能器组件220包括有换能器221,换能器221可以是常规的线阵探头;所述换能器221设置于杯体210上的开孔中,该开孔可以为贯穿杯体210底部的开孔,也可以为设置于杯体210内侧壁的槽体,只需要保证换能器221的表面能够暴露于杯体210的内壁表面即可;另外,所述换能器组件220还可以包括线缆222,线缆222用于超声信号、参数的发射与接受,当然本实用新型中线缆222也可以通过wifi、蓝牙、移动网络等非线接的方式进行传输各种信息。作为本实用新型的另一个实施例,所述换能器221可以安装在杯体210的内侧,同时换能器221上集成采用无线方式的信息传输单元,以实现信息的传息。

[0044] 如图2所示,所述旋转驱动装置230驱动换能器组件220及杯体210一起进行旋转、往复旋转、弧形旋转等;所述旋转驱动装置230包括电机232和传动组件231,传动组件231用于将电机232速比转换传动至杯体210及换能器组件220。杯体210及换能器组件220通过支撑旋转结构250与传动组件231连接,所述支撑旋转结构250包括旋转支撑架251,旋转支撑架251与传动组件231的动力输出端连接,当传动组件231产生旋转时,旋转支撑架251一起相应的产生同步转动,同时带动换能器组件220及杯体210一起产生相应转动。当然为了加强传动组件231与旋转支撑架251的连接强度及优化安装工艺,传动组件231的动力输出端与旋转支撑架251之间连接支架安装板252。

[0045] 如图2所示,本实用新型所述乳腺超声装置的扫描组件200还包括固定壳体240,固定壳体240用于将旋转驱动装置230进行安装、固定;所述固定壳体240包括电机固定板242、

上固定壳241和下固定壳243,电机固定板242用于将电机232、传动组件231进行安装固定。当然当乳腺超声装置包括有承载床100、升降装置300时,上固定壳241与承载床100安装连接,下固定壳232与升降装置300进行安装连接。

[0046] 在本实用新型的实施例中杯体210与换能器组件220一起整体移动,换能器221贯穿杯体210,换能器221由于直接与人体乳房接触或通过导声胶或导声垫层与人体乳房接触,换能器221直接对乳房发射或接受超声信号。现有技术中俯卧式乳腺超声成像技术换能器与杯体连接,换能器发射超声波,超声波透过杯体作用于人体乳房,超声波通过杯体有一定的衰减,透声性能受到影响。两相比较,本实用新型实施例的成像效果较好。

[0047] 如图2所示,本实用新型所述杯体210的开口角度与现有技术中的杯体相比开口角度较大,本实施例中杯体210的开口角度在 $120^{\circ}$ 至 $170^{\circ}$ 之间,此时由于开口角度大,乳房在与杯体210接触过程中,乳房与杯体210充分接触,且乳房厚度与在现有技术较小开口角度的杯体中相比,乳房厚度与深度较小,成像效果好。本实用新型的实施例中,杯体210采用光滑的内壁表面,杯体210的表面摩擦系数小,当扫描组件200工作时,杯体210相对乳房有相对旋转,由于杯体210内壁表面摩擦系数小,再加上杯体210内壁在工作时涂有导声胶,便于杯体210与乳房产生相对的旋转。

[0048] 为了保证扫描组件200检修过程的操作方便,如图3、图4所示,所述扫描组件200通过滑动组件400设置于承载床100的开口110下方,扫描组件200能够由承载床100的侧部滑动出来,便于进行检修。如图5-图7所示,所述滑动组件400包括滑动底座410、滑动件420、导轨430和滑动驱动装置,滑动底座410用于承载扫描组件200,滑动件420设置于滑动底座410底部,导轨430设置于承载床100上,滑动件420与导轨430滑动配合,滑动底座410与滑动驱动装置的动力输出端连接,滑动驱动装置用于驱动滑动底座410滑入或滑出承载床100;在需要对扫描组件200进行检修时,滑动底座410通过滑动件420和导轨430的相互配合滑动出承载床100;所述滑动件420可以采用滑轮或者滑轨等。

[0049] 为了避免滑动底座410在滑动过程中由于滑动方向发生偏移,导致承载于滑动底座410上的扫描组件200发生倾倒的情况发生,在所述滑动底座410滑动方向的两侧设置限位结构440,限位结构440从滑动方向的两侧限定滑动底座410,防止滑动底座410偏移滑动方向而产生倾倒。在本实用新型的一个具体实施方式中,所述限位结构440设置于所述滑动件420的两侧。进一步地,在所述滑动底座310上设置有拉手部450,拉手450设置于滑动底座410的两侧部,在滑动底座410滑出承载床100后,操作人员可以从两侧端住滑动底座410,避免滑动底座410从导轨430上滑落,防止损伤扫描组件200。

[0050] 如图8、图9所示,本实用新型所述升降装置300包括自动升降装置310,扫描组件200安装于自动升降装置310的升降端,在自动升降装置310与扫描组件200之间设置称重组件320,称重组件320通过安装板330固定在自动升降装置310上,所述称重组件320用于测量扫描组件200与被检测物(本实施例中为乳房)之间的压力值;所述称重组件320包括称重下支撑架321、称重传感器322和称重上支撑架323。随着升降装置300不断地抬升,称重组件320与被检测物之间的压力不断增大,当压力值达到预设压力值时,自动升降装置310停止抬升。若接下来一个检查者检测时,扫描组件200与被检测物之间的压力值大于预设压力值时,则控制自动升降装置320下降。

[0051] 本实用新型的医用乳腺超声扫描方法包括:

[0052] 步骤S100、采集乳腺与扫描组件之间的压力值；

[0053] 步骤S200、根据采集的所述压力值控制升降装置自动调节扫描组件的高度；

[0054] 步骤S300、获取扫描参数信息，扫描参数信息通过工作人员手工输入或者预先存储在超声主机中的。目前，超声诊断设备上大都提供了成像参数的设置。常用的成像参数大致可以分为三类：图像获取参数、显示参数、信号处理参数。图像获取参数主要控制发射电路、接收电路、换能器、波束合成等前端模块，这些参数可以控制图像的亮度、对比度、分辨率、穿透率等性质，比如当图像偏暗的时候，可以适当增大增益参数，使图像整体变亮，如果需要精确控制图像上区间的亮度，可以控制多个时间补偿增益来控制不同区间的图像的亮度。显示参数主要控制图像处理器、显示器等后端模块，这些参数主要影响最终图像显示的亮度、对比度、放大缩小倍数、伪彩显示等；信号处理参数主要控制信号处理和图像处理器模块，用来对波束合成后的信号作各种滤波处理，这些参数的取值对图像效果有这比较大的影响。

[0055] 步骤S400、根据扫描参数信息控制扫描组件和杯体一起整体旋转对乳腺进行检查，获得乳腺超声图像。

[0056] 本实用新型所述医用乳腺超声扫描装置的工作过程如下：

[0057] (1)当待检测人员俯卧在承载床100上时，称重传感器322将采集到的压力值信息传输到控制器500，如图10所示，控制器500包括接收单元501、存储单元506、比较单元502、升降控制单元503、扫描控制单元504和检修控制单元505，控制器500与称重传感器322和操作面板600连接；接收单元501接收称重传感器322采集到的压力值信息，存储单元506存储有预设压力值，比较单元502将称重传感器322采集到的压力值与存储单元506存储的预设压力值进行比较，当采集到的压力值等于预设压力值时，升降控制单元503输出停止信号控制自动升降装置310停止抬升；若称重传感器322采集到的压力值大于预设压力值，则升降控制单元503输出下降信号控制自动升降装置310下降，直至称重传感器322检测到的压力值等于预设压力值时，升降控制单元503发出停止信号；若称重传感器322采集到的压力值小于预设压力值，升降控制单元503输出抬升信号控制自动升降装置310抬升，直至称重传感器322检测到的压力值等于预设压力值时，升降控制单元503发出停止信号；

[0058] (2)在称重传感器322检测到的压力值等于预设压力值时，由操作面板600输入超声扫描开始信号，扫描控制单元504输出信号控制旋转驱动装置230的电机232工作，以驱动换能器组件220和杯体210进行整体转动；当操作面板600向控制器500输入超声扫描停止信号时，扫描控制单元504控制旋转驱动装置230的电机232停止工作；

[0059] (3)当需要对扫描组件200进行检修时，通过操作面板600输入检修命令并传输至控制器500，升降控制单元503发出降低信号控制自动升降装置310带动扫描组件200下降至最低位置以避开承载床100上的开口110，检修控制单元505再控制滑动驱动装置工作，将扫描组件200滑动出承载床100以进行检修；当检修完毕后，再通过操作面板600输入完成检修命令并传输至控制器500，检修控制单元505控制滑动驱动装置工作将扫描组件200滑入承载床100内部。

[0060] 作为本实用新型的一个具体实施方式，所述存储单元506中存储有第一预设压力值和第二预设压力值。当称重传感器322采集到的压力值小于第二预设压力值时，升降控制单元503发出第一抬升信号控制自动升降装置310以第一速度V1进行抬升；当称重传感器

322采集到的压力值大于或等于第二预设压力值且小于第一预设压力值时,升降控制单元503发出第二抬升信号控制自动升降装置310以第二速度V2进行抬升;当称重传感器322采集的压力值信息等于第一预设压力值时,升降控制单元503发出停止信号控制自动升降装置310停止运动。上述过程中,第一速度V1大于第二速度V2,第一预设压力值大于第二预设压力值。若一开始称重传感器322检测的压力值大于第一预设压力值则升降控制单元503发出下降信号控制自动升降装置310下降直至等于第一预设压力值。

[0061] 以上只是本实用新型特定实施例的描述,应当理解成在本领域的技术人员不脱离本实用新型的真实精神和范围下,通过各种简单变化和等同物进行取代修改,达到本实用新型所述目的,这样的修改都被所附权利要求的范围内。

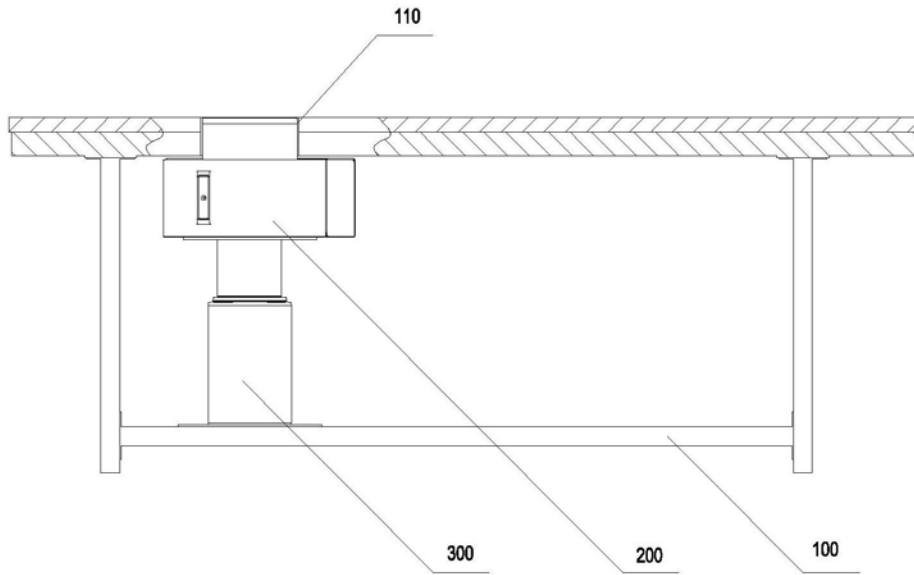


图1

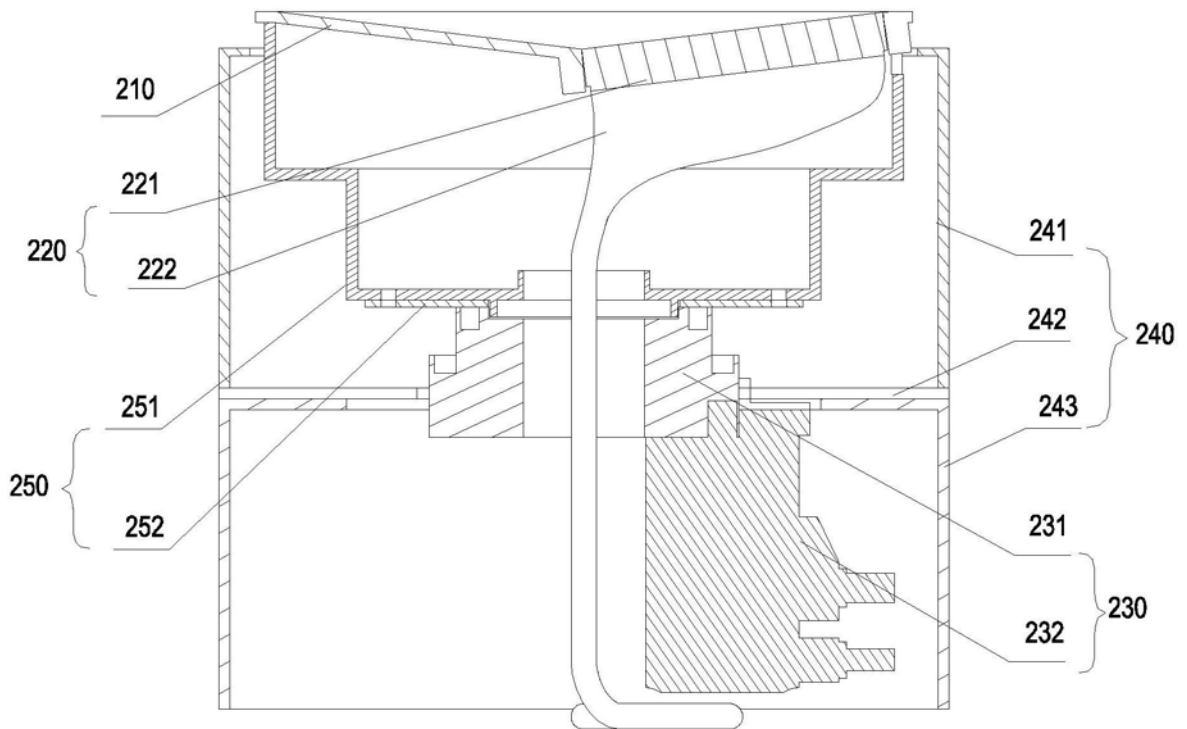


图2

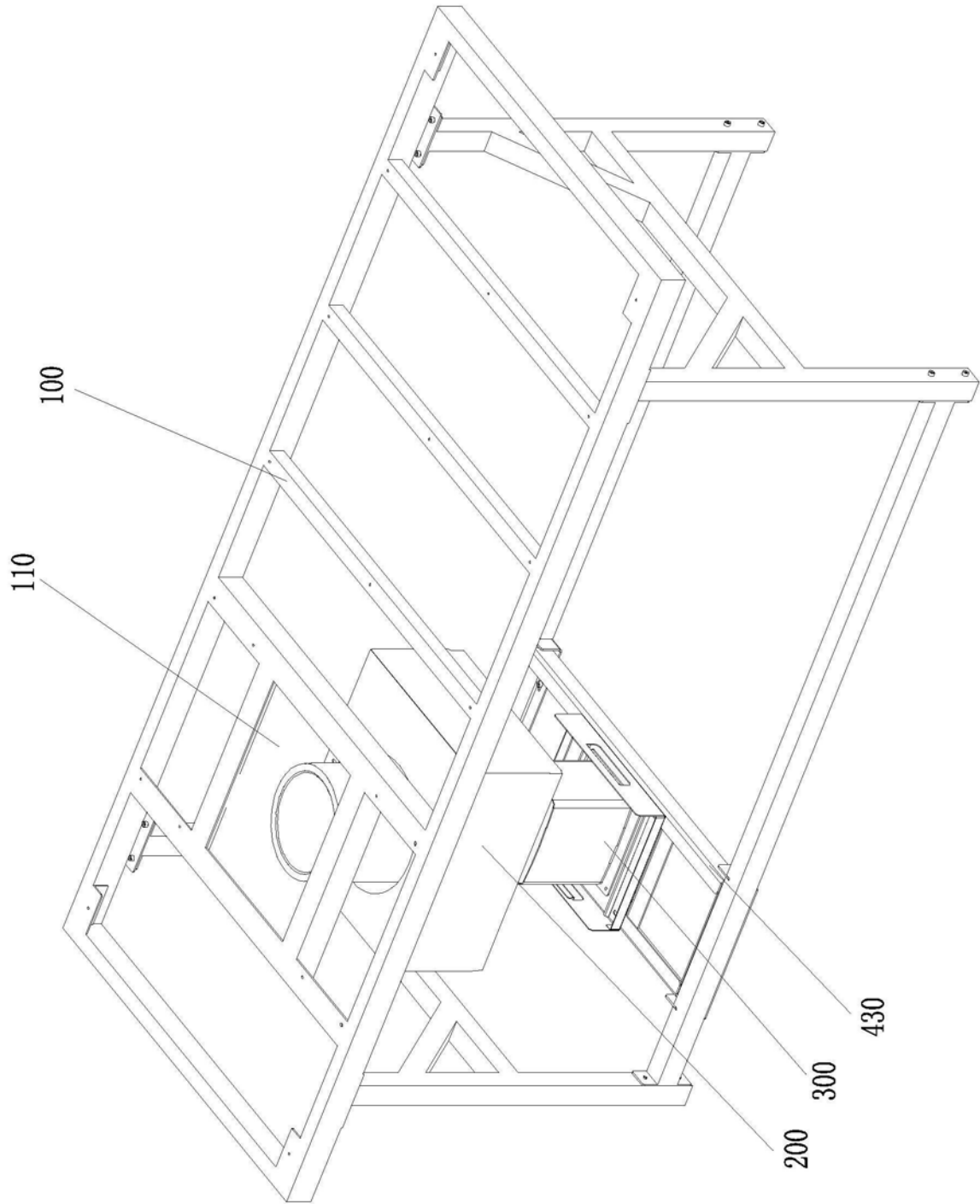


图3

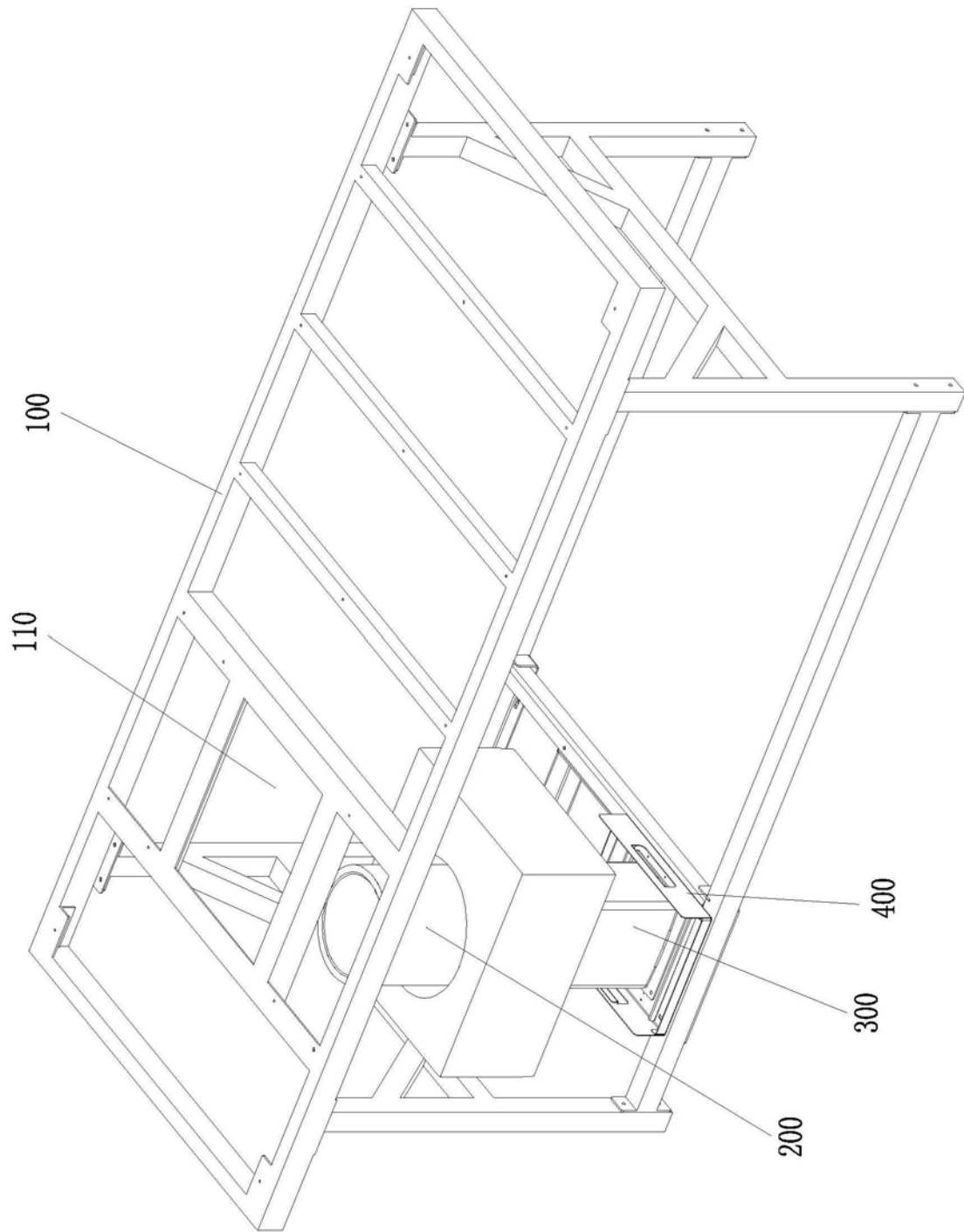


图4

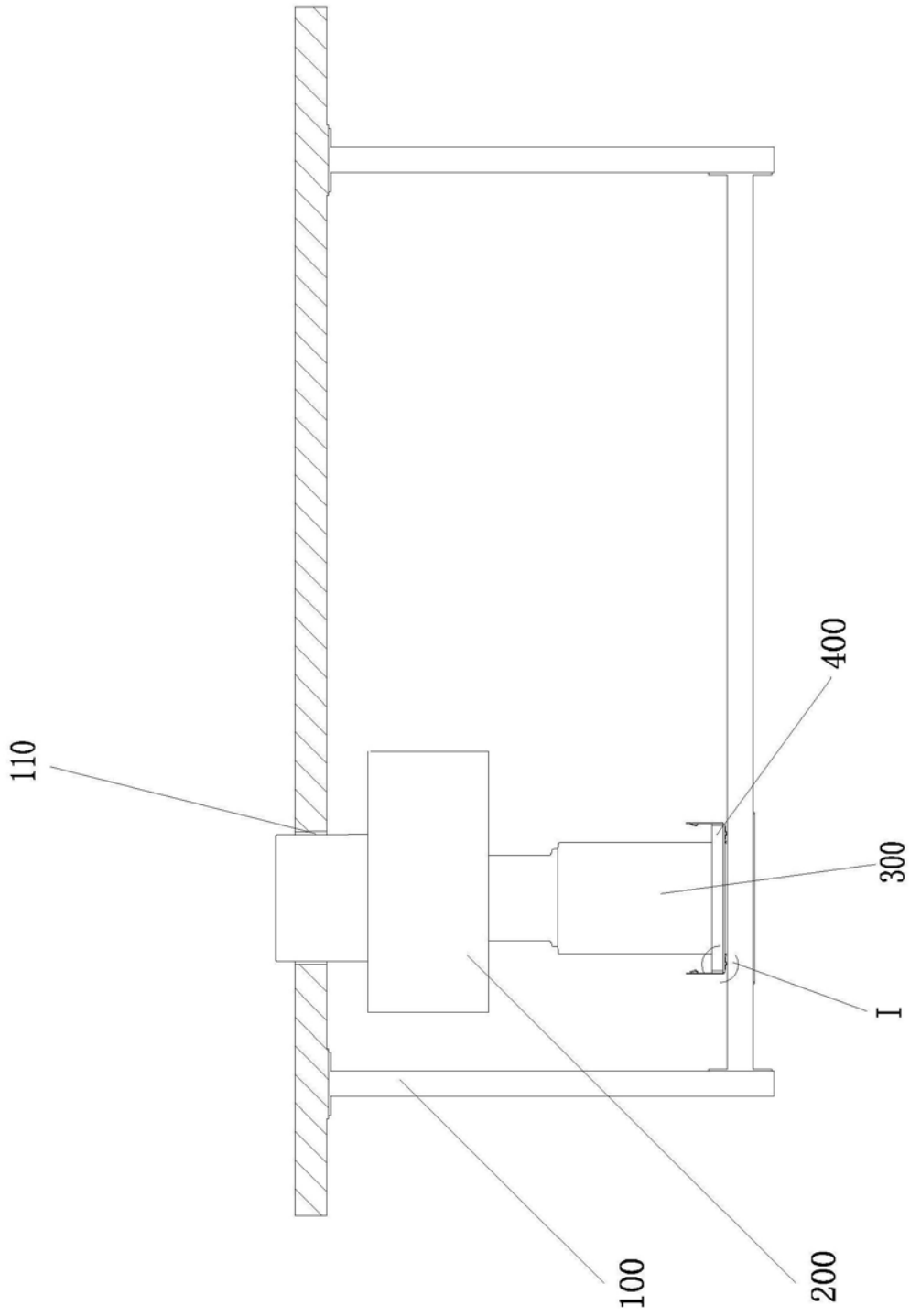


图5

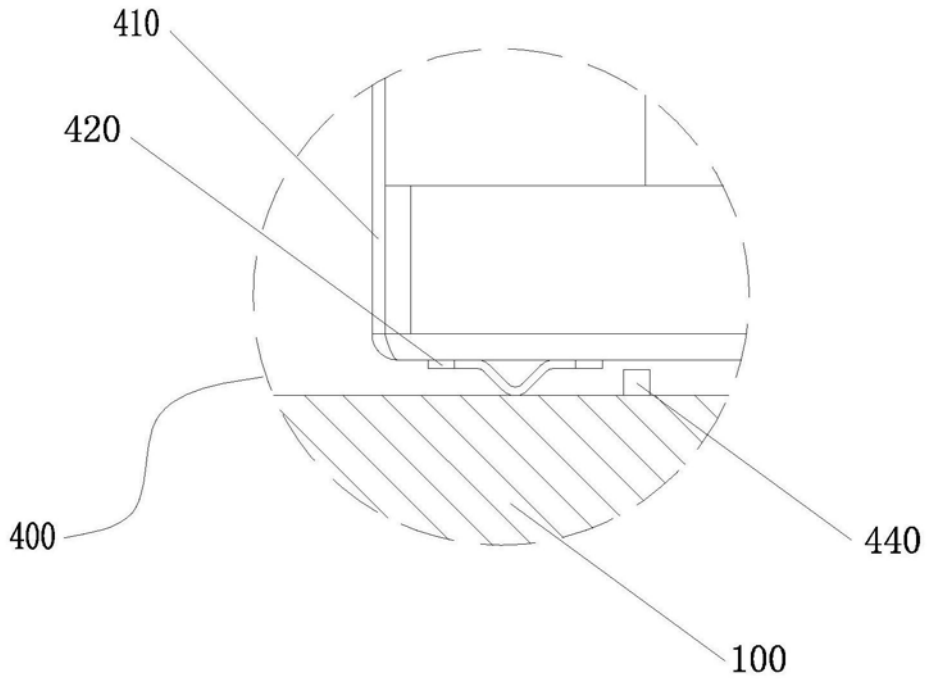


图6

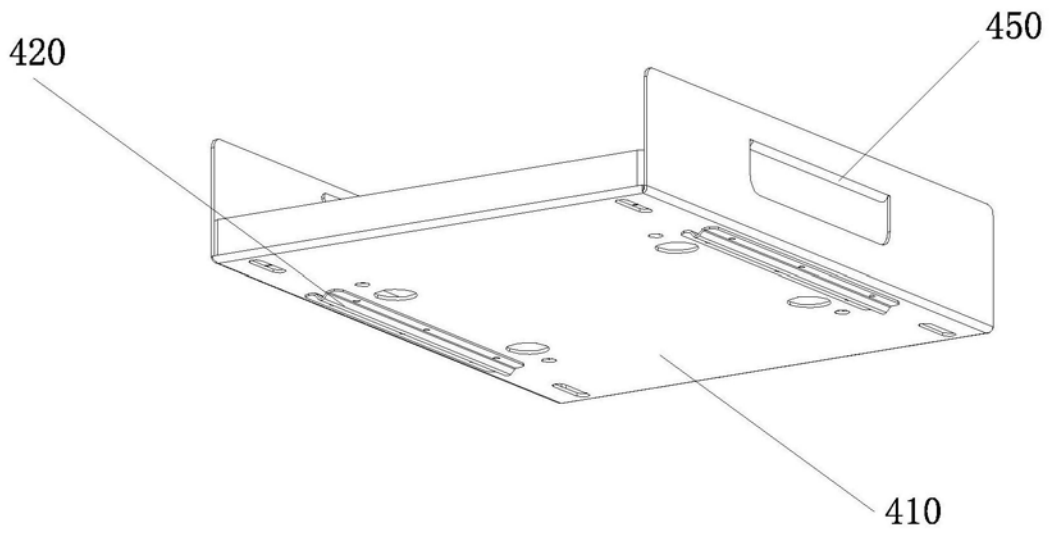


图7

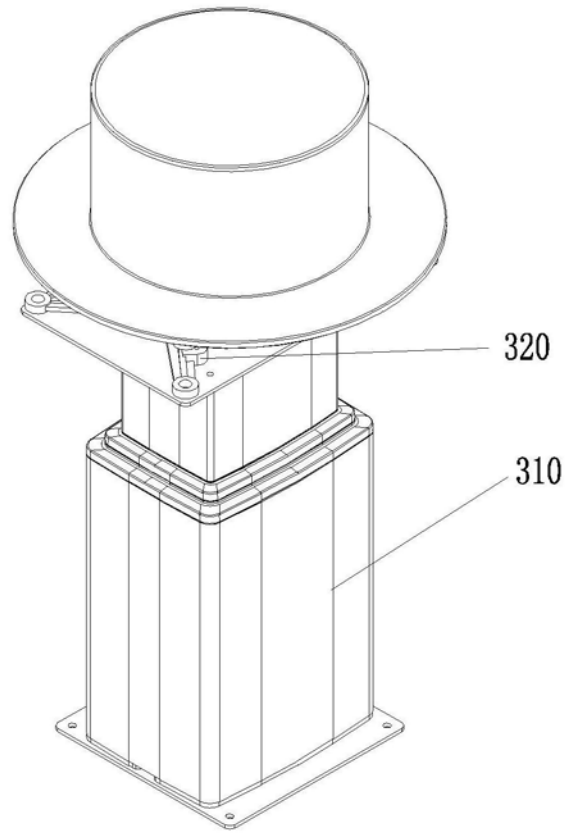


图8

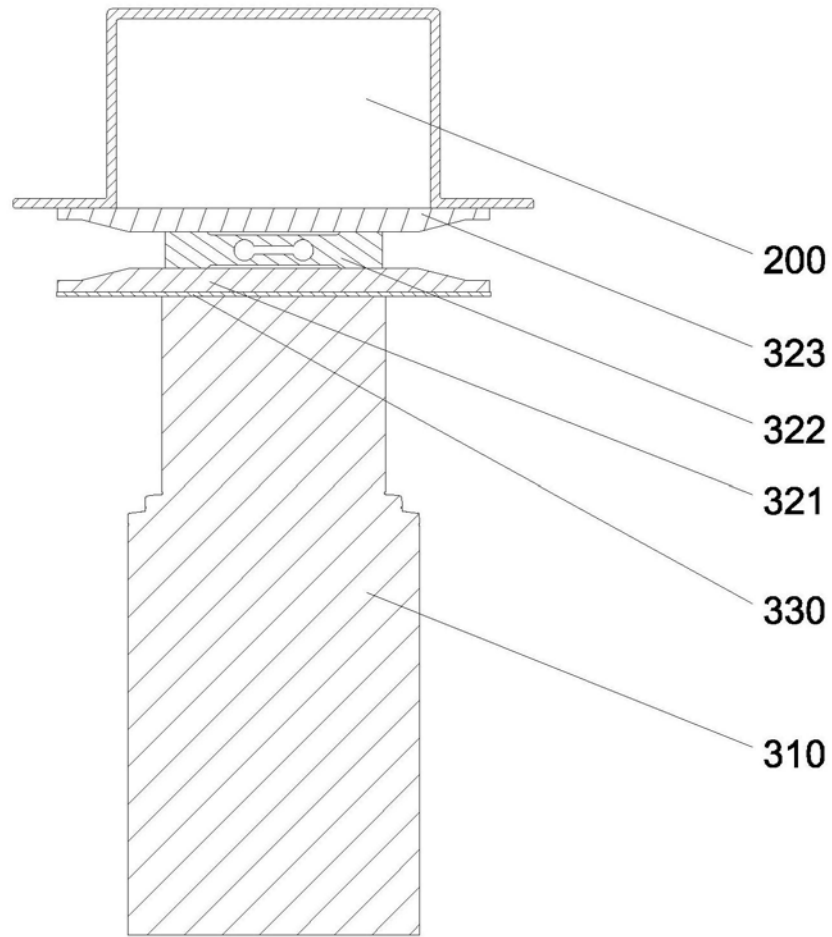


图9

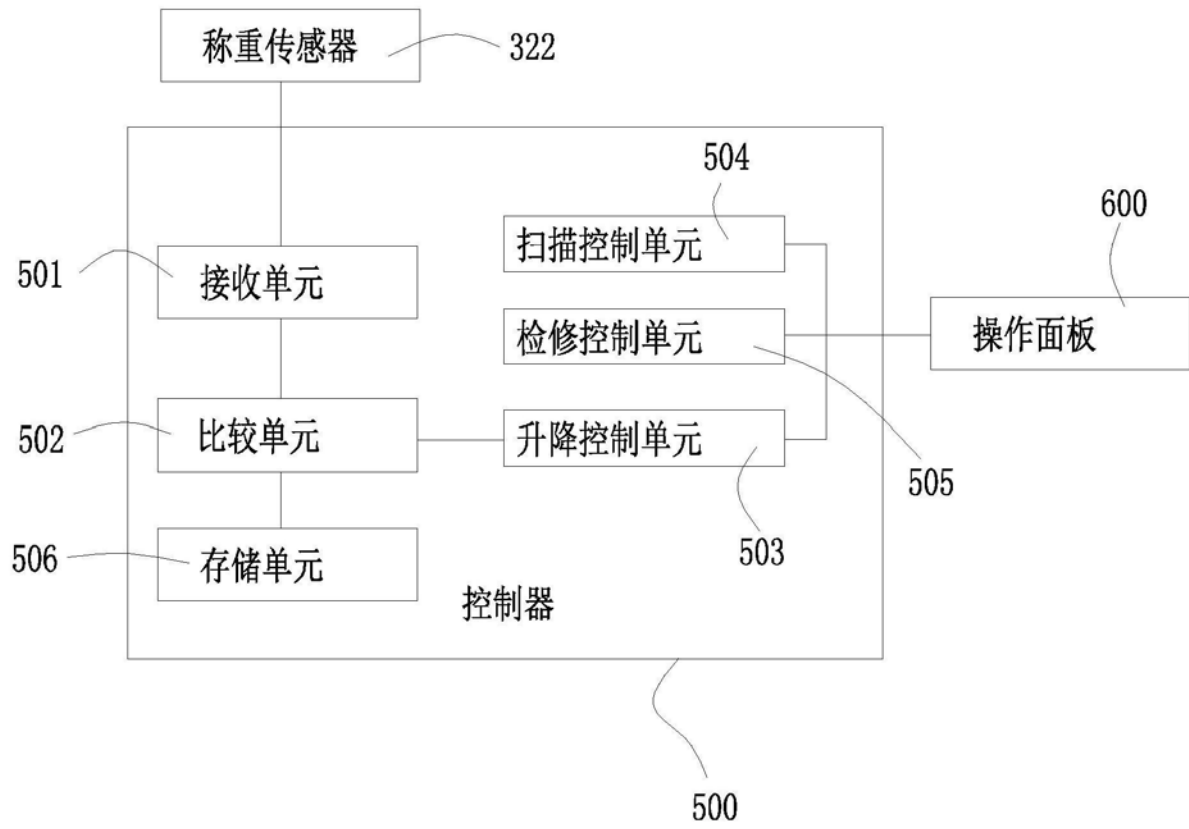


图10

专利名称(译)	医用乳腺超声扫描装置及系统		
公开(公告)号	<a href="#">CN209059263U</a>	公开(公告)日	2019-07-05
申请号	CN201721829400.9	申请日	2017-12-23
[标]发明人	韩旭 王铎 王勇 陈建军 陆坚		
发明人	韩旭 王铎 王勇 陈建军 陆坚		
IPC分类号	A61B8/08		
代理人(译)	刘海		
外部链接	<a href="#">Espacenet</a> <a href="#">SIPO</a>		

摘要(译)

本实用新型涉及一种医用乳腺超声扫描装置及系统，属于超声成像技术领域；包括扫描组件和承载床，承载床上设置有开口；所述扫描组件包括具有容纳腔的杯体、换能器组件和旋转驱动装置，杯体和换能器组件的至少一个连接至旋转驱动装置的动力输出端，旋转驱动装置驱动杯体和换能器组件进行整体旋转；所述扫描组件通过滑动组件设置于承载床的开口下方。本实用新型能准确地进行乳腺的全自动扫描成像，并且检修方便。

