



(12) 实用新型专利

(10) 授权公告号 CN 204351861 U

(45) 授权公告日 2015. 05. 27

(21) 申请号 201420693419. 5

(22) 申请日 2014. 11. 19

(73) 专利权人 新乡市华西卫材有限公司

地址 453400 河南省新乡市长垣县丁栾镇工业区

(72) 发明人 崔文波

(74) 专利代理机构 北京科亿知识产权代理事务所(普通合伙) 11350

代理人 汤东风

(51) Int. Cl.

A61B 8/00(2006. 01)

(ESM) 同样的发明创造已同日申请发明专利

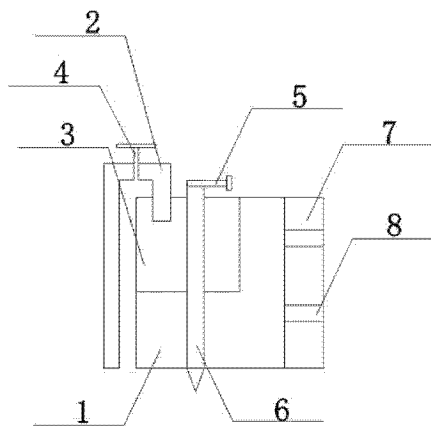
权利要求书1页 说明书2页 附图1页

(54) 实用新型名称

超声探头

(57) 摘要

本实用新型公开了一种超声探头,包括超声装置,超声装置顶部设有驱动机构,驱动机构呈弯折结构,驱动机构一端延伸在超声装置内,其另一端延伸在超声装置外,驱动机构上设有调节件,超声装置内对应驱动机构处设有红外线检测装置,红外线检测装置固定在超声装置上,超声装置内还设有吸管,吸管顶部延伸在超声装置上表面外侧,吸管顶部上设有泵体,泵体与吸管之间相通连接,吸管底部延伸在超声装置下表面外侧,超声装置侧面安装有排管,排管固定在超声装置上。本超声探头能够更好的获得立体图像结构,方便对其患者进行观察,可以来回切换视角,可同时观察到探头在患者体表的走位和超声图像,便于操作,在一定程度上减轻了医生颈部负担。



1. 一种超声探头,包括超声装置,其特征在于:超声装置顶部设有驱动机构,驱动机构呈弯折结构,驱动机构一端延伸在超声装置内,其另一端延伸在超声装置外,驱动机构上设有调节件,超声装置内对应驱动机构处设有红外线检测装置,红外线检测装置固定在超声装置上,超声装置内还设有吸管,吸管顶部延伸在超声装置上表面外侧,吸管顶部上设有泵体,泵体与吸管之间相通连接,吸管底部延伸在超声装置下表面外侧,超声装置侧面安装有排管,排管固定在超声装置上,排管内设有探头,探头不止一个,且探头通过转向机构与排管连接。

2. 根据权利要求 1 所述的超声探头,其特征在于:所述调节件上安装有定位按钮。

3. 根据权利要求 1 所述的超声探头,其特征在于:所述吸管底部采用锥形结构。

4. 根据权利要求 1 所述的超声探头,其特征在于:所述泵体呈 T 字型结构,且横向设置在吸管上。

5. 根据权利要求 1 所述的超声探头,其特征在于:所述探头采用红外线超声探头。

6. 根据权利要求 1 所述的超声探头,其特征在于:所述红外线检测装置上还设有摄像装置,摄像装置与红外线检测装置电连。

超声探头

技术领域

[0001] 本实用新型涉及一种医疗器械,特别涉及一种超声探头。

背景技术

[0002] 超声诊断是将超声检测技术应用于人体,通过测量了解生理或组织结构的数据和形态,发现疾病,作出提示的一种诊断方法。超声诊断是一种无创、无痛、方便及直观的有效检查手段,尤其是B超,应用广泛,影响很大,与X射线、CT、磁共振成像并成为四大医学影像技术。超声波检查是利用人体对超声波的反射进行观察,超声是用弱超声波照射到身体上,将组织的反射波进行图像化处理,超声诊断的准确程度依赖于图像的质量。超声探头与皮肤之间的空隙会影响图像质量,解决这个问题的现有方法是涂抹耦合剂,然而,不停涂抹耦合剂不仅会增加患者的就医成本,而且会增加医生操作超声设备的复杂程度。

实用新型内容

[0003] 本实用新型要解决的技术问题是:克服上述问题,提供一种能够更好的获得立体图像结构,方便对其患者进行观察,可以来回切换视角,可同时观察到探头在患者体表的走位和超声图像的超声探头。

[0004] 为了实现上述目的,本实用新型采用的技术方案是这样的:本实用新型的超声探头,包括超声装置,超声装置顶部设有驱动机构,驱动机构呈弯折结构,驱动机构一端延伸在超声装置内,其另一端延伸在超声装置外,驱动机构上设有调节件,超声装置内对应驱动机构处设有红外线检测装置,红外线检测装置固定在超声装置上,超声装置内还设有吸管,吸管顶部延伸在超声装置上表面外侧,吸管顶部上设有泵体,泵体与吸管之间相通连接,吸管底部延伸在超声装置下表面外侧,超声装置侧面安装有排管,排管固定在超声装置上,排管内设有探头,探头不止一个,且探头通过转向机构与排管连接。

[0005] 进一步的,作为一种具体的结构形式,本实用新型所述调节件上安装有定位按钮。

[0006] 进一步的,作为一种具体的结构形式,本实用新型所述吸管底部采用锥形结构。

[0007] 进一步的,作为一种具体的结构形式,本实用新型所述泵体呈T字型结构,且横向设置在吸管上。

[0008] 进一步的,作为一种具体的结构形式,本实用新型所述探头采用红外线超声探头。

[0009] 进一步的,作为一种具体的结构形式,本实用新型所述红外线检测装置上还设有摄像装置,摄像装置与红外线检测装置电连。

[0010] 与现有技术相比,本实用新型的优点在于:本超声探头能够更好的获得立体图像结构,方便对其患者进行观察,可以来回切换视角,可同时观察到探头在患者体表的走位和超声图像,便于操作,在一定程度上减轻了医生颈部负担。

附图说明

[0011] 下面结合附图和实施例对本实用新型进一步说明。

[0012] 图 1 为本实用新型的结构示意图；

[0013] 图中：1. 超声装置；2. 驱动机构；3. 红外线检测装置；4. 调节件；5. 泵体；6. 吸管；7. 排管；8. 探头。

具体实施方式

[0014] 现在结合附图对本实用新型作进一步详细的说明。这些附图均为简化的示意图，仅以示意方式说明本实用新型的基本结构，因此其仅显示与本实用新型有关的构成。

[0015] 如图 1 所示的本实用新型超声探头的优选实施例，包括超声装置 1，超声装置 1 顶部设有驱动机构 2，驱动机构 2 呈弯折结构，驱动机构 2 一端延伸在超声装置 1 内，其另一端延伸在超声装置 1 外，驱动机构 2 上设有调节件 4，超声装置 1 内对应驱动机构 2 处设有红外线检测装置 3，红外线检测装置 3 固定在超声装置 1 上，超声装置 1 内还设有吸管 6，吸管 6 顶部延伸在超声装置 1 上表面外侧，吸管 6 顶部上设有泵体 5，泵体 5 与吸管 6 之间相通连接，吸管 6 底部延伸在超声装置 1 下表面外侧，超声装置 1 侧面安装有排管 7，排管 7 固定在超声装置 1 上，排管 7 内设有探头 8，探头 8 不止一个，且探头 8 通过转向机构与排管 7 连接，所述调节件 4 上安装有定位按钮，所述吸管 6 底部采用锥形结构，所述泵体 5 呈 T 字型结构，且横向设置在吸管 6 上，所述探头 8 采用红外线超声探头，所述红外线检测装置 3 上还设有摄像装置，摄像装置与红外线检测装置 3 电连。

[0016] 本实用新型的超声探头能够更好的获得立体图像结构，方便对其患者进行观察，可以来回切换视角，可同时观察到探头 8 在患者体表的走位和超声图像，便于操作，在一定程度上减轻了医生颈部负担。所述吸管 6 底部采用锥形结构，所述泵体 5 呈 T 字型结构，且横向设置在吸管 6 上，结构更加合理，能更好的进行探测；所述探头 8 采用红外线超声探头，检测效果佳，检测快速；所述红外线检测装置 3 上还设有摄像装置，摄像装置与红外线检测装置 3 电连，提高了设备的使用性能，能更好的将其检测保存。

[0017] 以上述依据本实用新型的理想实施例为启示，通过上述的说明内容，相关工作人员完全可以在不偏离本项实用新型技术思想的范围内，进行多样的变更以及修改。本项实用新型的技术性范围并不局限于说明书上的内容，必须要根据权利要求范围来确定其技术性范围。

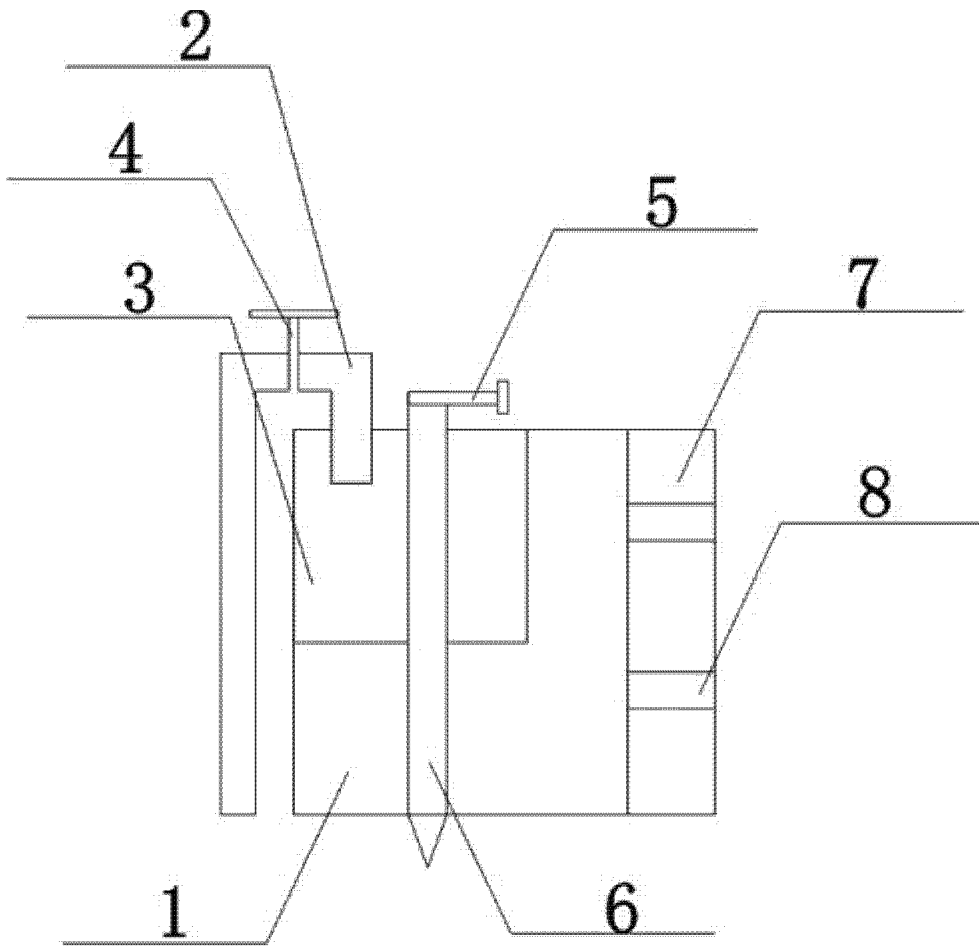


图 1

专利名称(译)	超声探头		
公开(公告)号	CN204351861U	公开(公告)日	2015-05-27
申请号	CN201420693419.5	申请日	2014-11-19
[标]申请(专利权)人(译)	新乡市华西卫材有限公司		
申请(专利权)人(译)	新乡市华西卫材有限公司		
[标]发明人	崔文波		
发明人	崔文波		
IPC分类号	A61B8/00		
外部链接	Espacenet SIPO		

摘要(译)

本实用新型公开了一种超声探头，包括超声装置，超声装置顶部设有驱动机构，驱动机构呈弯折结构，驱动机构一端延伸在超声装置内，其另一端延伸在超声装置外，驱动机构上设有调节件，超声装置内对应驱动机构处设有红外线检测装置，红外线检测装置固定在超声装置上，超声装置内还设有吸管，吸管顶部延伸在超声装置上表面外侧，吸管顶部上设有泵体，泵体与吸管之间相通连接，吸管底部延伸在超声装置下表面外侧，超声装置侧面安装有排管，排管固定在超声装置上。本超声探头能够更好的获得立体图像结构，方便对其患者进行观察，可以来回切换视角，可同时观察到探头在患者体表的走位和超声图像，便于操作，在一定程度上减轻了医生颈部负担。

