



# (12)发明专利申请

(10)申请公布号 CN 109770947 A

(43)申请公布日 2019.05.21

(21)申请号 201910067837.0

(22)申请日 2019.01.24

(71)申请人 刘方民

地址 274700 山东省菏泽市鄄城县东门街  
南段24号

(72)发明人 刘方民

(74)专利代理机构 青岛致嘉知识产权代理事务  
所(普通合伙) 37236

代理人 李浩成

(51) Int. Cl.

A61B 8/08(2006.01)

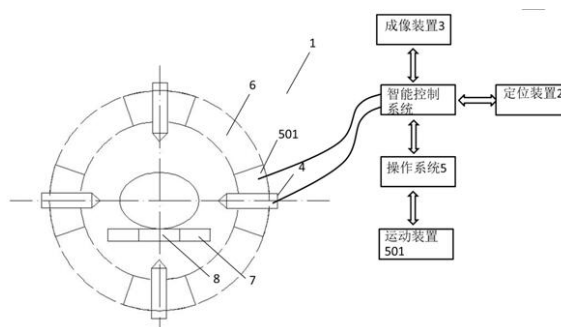
权利要求书1页 说明书5页 附图2页

## (54)发明名称

一种冠心病智能检测设备及其使用方法

## (57)摘要

本发明提供一种冠心病智能检测设备及其使用方法,冠心病智能检测设备包括可以对超声波探头进行定位的定位装置,对人体进行三维定位后,再使用具有操作系统的操作探头对人体进行检测,操作系统与定位装置之间通过智能中控系统进行空间位置的定位,对超声波探头进行准确定位;在对多组超声波探头进行准确定位的同时,可以采集人体心脏组织某一横截面各部分的局部超声图像信息生成准确的整体横截面超声图像用于冠心病的检测以及后续的治疗。



1. 一种冠心病智能检测设备,包括检测装置1、定位装置2、智能控制系统以及成像装置3;其特征在于:所述检测装置1包括超声波探头4、换能器构件以及操作系统5;

所述超声波探头4与相应的操作系统5电连接,所述操作系统5由所述智能控制系统发出指令控制其操作,所述操作系统5具有围绕人体的运动轨道6,所述操作系统5与所述超声波探头4固定连接以带动所述超声波探头4围绕人体某一横截面的运动轨道6转动,所述操作系统5还具有可以带动所述超声波探头4沿着人体某一横截面的运动轨道6的轴向以及径向方向进行运动的运动装置501;

所述成像装置3包括超声图像获取单元,所述超声图像获取单元与所述超声波探头4连接用于获取人体某一横截面上的局部超声图像信息,成像装置3内置成像模块,成像模块可以将超声波探头4在围绕人体某一横截面转动时的多个局部超声图像信息处理并整合为整体横截面超声图像用于冠心病的检测以及后续的治疗。

2. 根据权利要求1所述的冠心病智能检测设备,其特征在于所述运动轨道6为圆环形,可以调整其内环半径为0.5-1.5m。

3. 根据权利要求1所述的冠心病智能检测设备,其特征在于所述超声波探头4为高频探头,其超声波频率为12MHZ-15MHZ之间。

4. 根据权利要求1所述的冠心病智能检测设备,其特征在于所述冠心病智能检测设备还包括供患者检测时趟卧的检测床7,所述运动轨道6的直径大于等于所述检测床7的宽度,所述超声波探头4的运动轨道6将所述检测床7包围。

5. 根据权利要求4所述的冠心病智能检测设备,其特征在于在所述检测床7上相应检测位置还设置有开孔8。

6. 根据权利要求4所述的冠心病智能检测设备,其特征在于所述定位装置2可以保证超声波探头4在围绕人体某一横截面转动时的多个局部超声图像信息为同一截面。

7. 根据权利要求5所述的冠心病智能检测设备,其特征在于所述定位装置2包括设置在所述检测床7上的三个第一定位传感装置201以及使用时可以由医师放置在人体心脏部位周围的三个第二定位传感装置202,第一定位传感装置201以及第二定位传感装置202均与控制系统通信连接,所述三个第一定位传感装置201不在同一条直线上,所述三个第二定位传感装置202不在同一直线上。

8. 根据权利要求6所述的冠心病智能检测设备,其特征在于使用时控制系统可以通过三个第一定位传感装置201以及三个第二定位传感装置202确定两个三维坐标轴系,即位于三个第一定位传感装置201所在平面及其垂直向上的Z轴组成的第一坐标轴系01以及位于三个第二定位传感装置202所在平面及其垂直向上的Z轴组成的第二坐标轴系02,所述超声波探头4在第一坐标轴系01以及第二坐标轴系02内的坐标值即可共同准确表示检测位置,即使检测过程中人体发生位移或者呼吸导致的血管位置变化,智能控制系统可以通过控制操作系统5同步控制所述超声波探头4移动,使多次测量的多个局部超声图像信息为同一截面的局部超声图像信息。

## 一种冠心病智能检测设备及其使用方法

### 技术领域

[0001] 本发明属于冠心病智能检测领域,具体地涉及冠心病智能检测设备及其使用方法。

### 背景技术

[0002] 冠状动脉粥样硬化性心脏病是冠状动脉血管发生动脉粥样硬化病变而引起血管腔狭窄或阻塞,造成心肌缺血、缺氧或坏死而导致的心脏病,常常被称为“冠心病”。但是冠心病的范围可能更广泛,还包括炎症、栓塞等导致管腔狭窄或闭塞。世界卫生组织将冠心病分为5大类:无症状心肌缺血又称为隐匿性冠心病、心绞痛、心肌梗死、缺血性心力衰竭又称为缺血性心脏病和猝死5种临床类型,临床中常常分为稳定性冠心病和急性冠状动脉综合征。超声心动图可以对心脏形态、结构、室壁运动以及左心室功能进行检查,是目前最常用的检查手段之一,对室壁瘤、心腔内血栓、心脏破裂、乳头肌功能等有重要的诊断价值。

[0003] 探头发发出超声束,通过心脏各层组织,反射的回波在探头发射超声波的间隙被接收,通过正压电效应转变为电能,再经检波、放大,在荧光屏上显示为强弱不同的光点,超声波脉冲不断穿透组织及产生回波。不同时间反射回来的声波,依反射界面的先后而呈一系列纵向排列的光点显示于荧光屏上。慢扫描电路的水平偏转板使纵向排列的光点在示波屏上从左向右扫描,呈现连续波动的曲线及图形。横坐标为时间,心脏各层结构反射的光点随时间而展开,即形成一幅显示距离、时间、幅度及光点强弱的位置、时间曲线图,此即M型超声心动图。二维超声心动图的原理与M型相似,不同之处是探头产生的声束进入胸壁后呈扇形扫描,根据探头的部位和角度不同,可得不同层次和方位的切面图。此法能在透声窗较窄的情况下,避开胸骨和肋骨的阻挡,显示较大范围的心内各结构的方位,图像比较清晰,是目前主要的检查法。

[0004] 申请号为CN201711097897.4的申请公开了一种双换能器血管内超声成像装置,其可以通过设置在护管内的超声探头对血管内的组织信息进行测量,超声探头包括两个超声换能器,工作时两个换能器同时进行超声波发射和接收,虽然该装置在成像更为精确的基础上成像效率高且成像稳定,但该成像装置依然需要移动超声探头来获得多方位的成像,在移动超声探头时会产生定位不准确的问题。

[0005] 申请号为CN200980139159.9的申请文件公开了一种用于高强度聚焦超声波传送的自动定位辅助装置,通过对组织区域的成像提取出组织检查的位置坐标并输入到处理器中,处理器可以自动地控制保持HIFU探头的操纵器,由超声波探头追踪针的入口部位提供精确定位,上述自动定位辅助装置用于手术中不能随意移动的病人,但在超声波无创检查以及治疗系统中通常病人不能保持一动不动从而导致定位出现问题。

[0006] 目前超声波智能检测设备的现有技术通常需要医生手动或者仪器自动操控超声波探头运动,从而实现多方位的超声心动图成像用于医生进行复杂的疾病判断,但在超声波探头的运动轨迹方面通常要求依靠医师的临床经验判断以及实际使用这种不具有定位设备的装置对患者进行超声波检测往往对医师的水平提出了较高的要求,在对内部血管错

综复杂的心脏进行超声波检测时尤其需要对超声波探头进行准确定位,导致医师往往需要长时间控制超声探头进行移动,反复寻找最佳探测位置,还要凭借自身对患者身体情况的了解进行进一步探测,不仅检测效率低下在多次反复检测后进行超声波治疗时也无法高效准确的找到探测位置,同时患者在检测过程中的轻微移动以及呼吸可能都会使检测位置发生偏移影响检测结果。

## 发明内容

[0007] 本发明克服以上缺陷提供一种冠心病智能检测设备及其使用方法,冠心病智能检测设备包括可以对超声波探头进行定位的定位装置,对人体进行三维定位后,再使用具有操作系统的操作探头对人体进行检测,操作系统与定位装置之间通过智能中控系统进行空间位置的定位,对超声波探头进行准确定位;在对多组超声波探头进行准确定位的同时,可以采集人体心脏组织某一横截面各部分的局部超声图像信息生成准确的整体横截面超声图像用于冠心病的检测以及后续的治疗。

[0008] 一种冠心病智能检测设备,包括检测装置、定位装置、智能控制系统以及成像装置;

所述检测装置包括超声波探头、换能器构件以及操作系统;所述超声波探头与相应的操作系统电连接,所述操作系统由智能控制系统发出指令控制其操作,所述操作系统具有围绕人体的运动轨道,所述操作系统与所述超声波探头固定连接以带动所述超声波探头围绕人体某一横截面的运动轨道转动;

成像装置包括超声图像获取单元,所述超声图像获取单元与所述超声波探头连接用于获取人体某一横截面上的局部超声图像信息,成像装置内置成像模块,成像模块可以将超声波探头在围绕人体某一横截面转动时的多个局部超声图像信息处理并整合为整体横截面超声图像用于冠心病的检测以及后续的治疗。

[0009] 所述操作系统还具有可以带动所述超声波探头沿着人体某一横截面的运动轨道的轴向以及径向方向进行运动的运动装置,其中所述控制装置与所述操作系统通信连接,使运动装置可以根据人体的胸围大小调整所述运动轨道的半径,当超声波探头在围绕人体某一横截面转动时的整体横截面超声图像生成后,还可以通过控制装置控制所述操作系统沿着运动轨道的轴向方向运动,调整超声波探头的旋转横截面以得到不同人体横截面的心脏整体横截面超声图像。

[0010] 所述运动轨道为圆环形,可以调整其内环半径为0.5-1.5m。

[0011] 所述超声波探头为高频探头,其超声波频率为12MHZ-15MHZ之间,发明人经过试验发现,超声波频率为12MHZ-15MHZ之间的高频探头可以发现人体血管内小于0.8mm的栓塞点。

[0012] 冠心病智能检测设备还包括供患者检测时趟卧的检测床,所述运动轨道的直径大于等于所述检测床7的宽度,所述超声波探头的运动轨道将所述检测床包围;为了保证超声波能量可以不受阻挡的进入人体并可以顺利检测反射波,在检测床上相应检测位置还设置有开孔。

[0013] 心脏体积较大,结构复杂,探头随意置于心前区,即能获得一种图像,但要在人体检测过程中人体发生轻微位移以及呼吸过程中产生的错位等情况下,准确测量人体某一横

截面上的若干个局部超声图像信息并整合为整体横截面超声图像,还需要对超声波探头与人体的心脏及其血管的相对位置进行准确定位,定位装置可以保证超声波探头在围绕人体某一横截面转动时的多个局部超声图像信息为同一截面。

[0014] 具体的,定位装置包括设置在所述检测床上的三个第一定位传感装置以及使用时可以由医师放置在人体心脏部位周围的三个第二定位传感装置,第一定位传感装置以及第二定位传感装置均与控制系统通信连接,所述三个第一定位传感装置不在同一条直线上,所述三个第二定位传感装置不在同一直线上,使用时控制系统可以通过三个第一定位传感装置以及三个第二定位传感装置确定两个三维坐标轴系,即位于三个第一定位传感装置所在平面及其垂直向上的Z轴组成的第一坐标轴系以及位于三个第二定位传感装置所在平面及其垂直向上的Z轴组成的第二坐标轴系,所述超声波探头在第一坐标轴系以及第二坐标轴系内的坐标值即可共同准确表示检测位置,即使检测过程中人体发生位移或者呼吸导致的血管位置变化,智能控制系统可以通过控制操作系统同步控制所述超声波探头移动,使多次测量的多个局部超声图像信息为同一截面的局部超声图像信息。

[0015] 所述第一定位传感装置以及第二定位传感装置分别包括吸盘本体、真空吸口以及接近传感器、定位装置,吸盘本体为圆锥体状的吸盘结构,定位装置设置在吸盘远离人体方向的顶部,接近传感器设置在吸盘靠近人体方向的顶部,当吸盘本体通过真空吸口抽真空时人体接近接近传感器,在人体接触所述接近传感器时,由所述定位装置发出提示信号,提示所述信号智能控制系统可以开始检测。

[0016] 本发明的有益效果为:

(1) 本发明克的冠心病智能检测设备包括可以对超声波探头进行定位的定位装置,对人体进行三维定位后,再使用具有操作系统的操作探头对人体进行检测,操作系统与定位装置之间通过智能控制系统进行空间位置的定位,对超声波探头进行准确定位;

(2) 在对多组超声波探头进行准确定位的同时,可以采集人体心脏组织某一横截面各部分的局部超声图像信息生成准确的整体横截面超声图像用于冠心病的检测以及后续的治疗。

## 附图说明

[0017] 图1 本发明冠心病智能检测设备的整体结构示意图;

图2 本发明冠心病智能检测设备的局部结构示意图;

图3 本发明冠心病智能检测设备的定位装置的局部结构示意图。

## 具体实施方式

[0018] 下面结合图1-3对本发明的冠心病智能检测设备及其使用方法进行具体的说明。

[0019] 一种冠心病智能检测设备,包括检测装置1、定位装置2、智能控制系统以及成像装置3;

所述检测装置1包括超声波探头4、换能器构件以及操作系统5;所述超声波探头4与相应的操作系统5电连接,所述操作系统5由智能控制系统发出指令控制其操作,所述操作系统5具有围绕人体的运动轨道6,所述操作系统5与所述超声波探头4固定连接以带动所述超声波探头4围绕人体某一横截面的运动轨道6转动;

成像装置3包括超声图像获取单元,所述超声图像获取单元与所述超声波探头4连接用于获取人体某一横截面上的局部超声图像信息,成像装置3内置成像模块,成像模块可以将超声波探头4在围绕人体某一横截面转动时的多个局部超声图像信息处理并整合为整体横截面超声图像用于冠心病的检测以及后续的治疗。

[0020] 所述操作系统5还具有可以带动所述超声波探头4沿着人体某一横截面的运动轨道6的轴向以及径向方向进行运动的运动装置501,其中所述控制装置与所述操作系统5通信连接,使运动装置501可以根据人体的胸围大小调整所述运动轨道6的半径,当超声波探头4在围绕人体某一横截面转动时的整体横截面超声图像生成后,还可以通过控制装置控制所述操作系统5沿着运动轨道6的轴向方向运动,调整超声波探头4的旋转横截面以得到不同人体横截面的心脏整体横截面超声图像。

[0021] 所述运动轨道6为圆环形,可以调整其内环半径为0.5-1.5m。

[0022] 所述超声波探头4为高频探头,其超声波频率为12MHZ-15MHZ之间,发明人经过试验发现,超声波频率为12MHZ-15MHZ之间的高频探头可以发现人体血管内小于0.8mm的栓塞点。

[0023] 冠心病智能检测设备还包括供患者检测时趟卧的检测床7,所述运动轨道6的直径大于等于所述检测床7的宽度,所述超声波探头4的运动轨道6将所述检测床7包围;为了保证超声波能量可以不受阻挡的进入人体并可以顺利检测反射波,在检测床7上相应检测位置还设置有开孔8。

[0024] 心脏体积较大,结构复杂,探头随意置于心前区,即能获得一种图像,但要在人体检测过程中人体发生轻微位移以及呼吸过程中产生的错位等情况下,准确测量人体某一横截面上的若干个局部超声图像信息并整合为整体横截面超声图像,还需要对超声波探头4与人体的心脏及其血管的相对位置进行准确定位,定位装置2可以保证超声波探头4在围绕人体某一横截面转动时的多个局部超声图像信息为同一截面。

[0025] 具体的,定位装置2包括设置在所述检测床7上的三个第一定位传感装置201以及使用时可以由医师放置在人体心脏部位周围的三个第二定位传感装置202,第一定位传感装置201以及第二定位传感装置202均与控制系统通信连接,所述三个第一定位传感装置201不在同一条直线上,所述三个第二定位传感装置202不在同一直线上,使用时控制系统可以通过三个第一定位传感装置201以及三个第二定位传感装置202确定两个三维坐标轴系,即位于三个第一定位传感装置201所在平面及其垂直向上的Z轴组成的第一坐标轴系01以及位于三个第二定位传感装置202所在平面及其垂直向上的Z轴组成的第二坐标轴系02,所述超声波探头4在第一坐标轴系01以及第二坐标轴系02内的坐标值即可共同准确表示检测位置,即使检测过程中人体发生位移或者呼吸导致的血管位置变化,智能控制系统可以通过控制操作系统5同步控制所述超声波探头4移动,使多次测量的多个局部超声图像信息为同一截面的局部超声图像信息。

[0026] 所述第一定位传感装置201以及第二定位传感装置202分别包括吸盘本体21、真空吸口22以及接近传感器23、定位装置24,吸盘本体21为圆锥体状的吸盘结构,定位装置23设置在吸盘远离人体方向的顶部,接近传感器22设置在吸盘靠近人体方向的顶部,当吸盘本体21通过真空吸口22抽真空时人体接近接近传感器23,在人体接触所述接近传感器23时,由所述定位装置3发出提示信号,提示所述信号智能控制系统可以开始检测。

[0027] 本发明克的冠心病智能检测设备包括可以对超声波探头进行定位的定位装置,通过对人体进行三维定位后,再使用具有操作系统的操作探头对人体进行检测,操作系统与定位装置之间通过智能中控系统进行空间位置的定位,对超声波探头进行准确定位;在对多组超声波探头进行准确定位的同时,可以采集人体心脏组织某一横截面各部分的局部超声图像信息生成准确的整体横截面超声图像用于冠心病的检测以及后续的治疗。

[0028] 以上所述,仅为本发明的优选实施方式,但本发明的保护范围并不局限于此,任何熟悉本技术领域的技术人员在本发明揭露的技术范围内,可轻易想到变化或替换,都应涵盖在本发明的保护范围之内。因此,本发明的保护范围应以所述权利要求的保护范围为准。

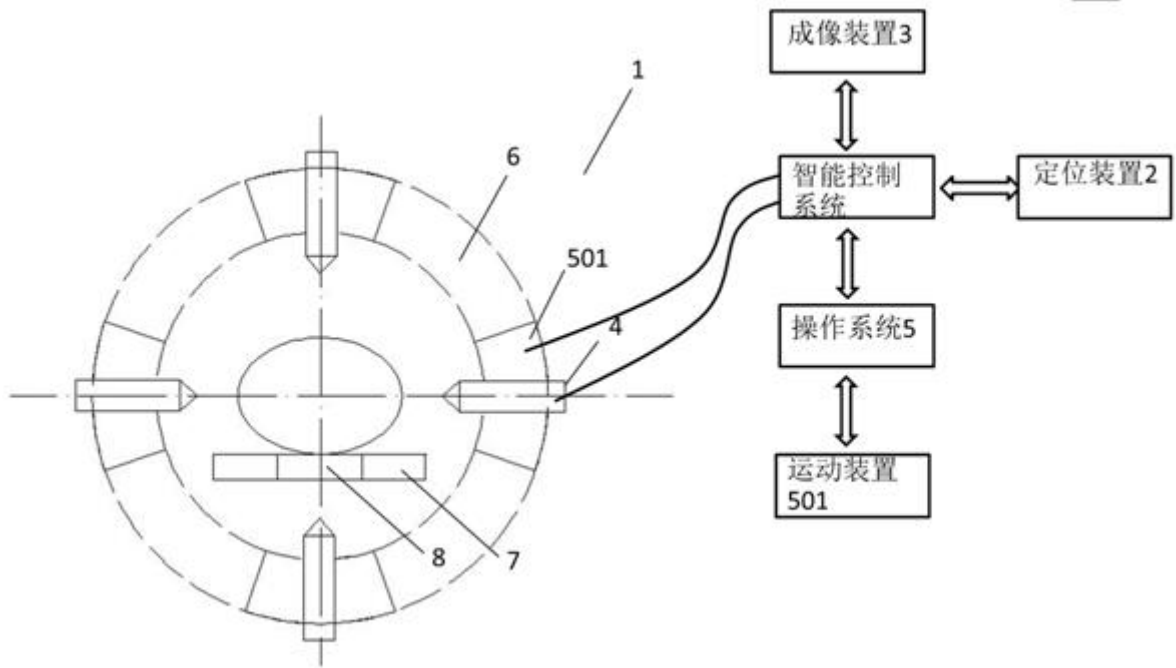


图1

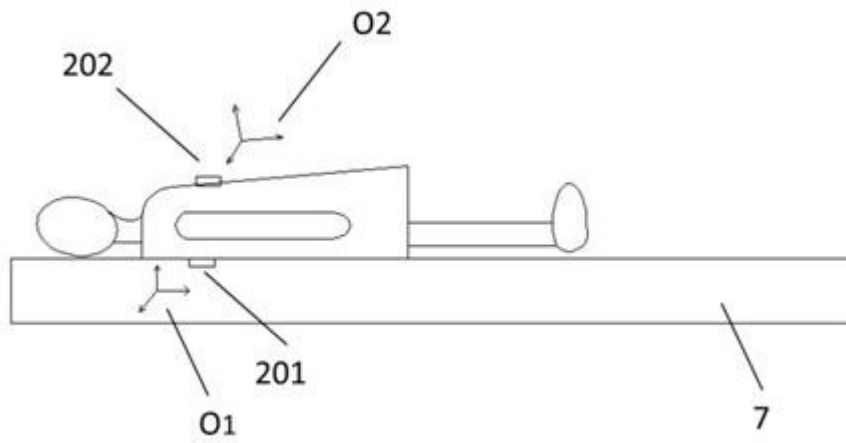


图2

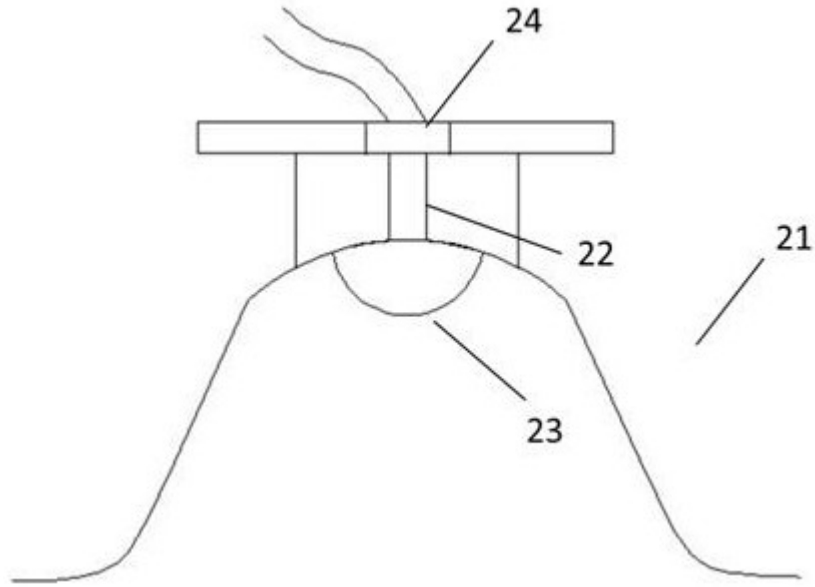


图3

专利名称(译)	一种冠心病智能检测设备及其使用方法		
公开(公告)号	<a href="#">CN109770947A</a>	公开(公告)日	2019-05-21
申请号	CN201910067837.0	申请日	2019-01-24
申请(专利权)人(译)	刘方民		
当前申请(专利权)人(译)	刘方民		
[标]发明人	刘方民		
发明人	刘方民		
IPC分类号	A61B8/08		
代理人(译)	李浩成		
其他公开文献	CN109770947B		
外部链接	<a href="#">Espacenet</a> <a href="#">SIPO</a>		

摘要(译)

本发明提供一种冠心病智能检测设备及其使用方法，冠心病智能检测设备包括可以对超声波探头进行定位的定位装置，对人体进行三维定位后，再使用具有操作系统的操作探头对人体进行检测，操作系统与定位装置之间通过智能中控系统进行空间位置的定位，对超声波探头进行准确定位；在对多组超声波探头进行准确定位的同时，可以采集人体心脏组织某一横截面各部分的局部超声图像信息生成准确的整体横截面超声图像用于冠心病的检测以及后续的治疗。

