



(12) 发明专利申请

(10) 申请公布号 CN 104853681 A

(43) 申请公布日 2015. 08. 19

(21) 申请号 201380064735. 4

代理人 程伟 王锦阳

(22) 申请日 2013. 10. 11

(51) Int. Cl.

(30) 优先权数据

A61B 8/12(2006. 01)

61/713, 142 2012. 10. 12 US

(85) PCT国际申请进入国家阶段日

2015. 06. 11

(86) PCT国际申请的申请数据

PCT/US2013/064579 2013. 10. 11

(87) PCT国际申请的公布数据

W02014/059299 EN 2014. 04. 17

(71) 申请人 玛芬股份有限公司

地址 美国印第安纳州

(72) 发明人 N·E·菲诺特 P·S·麦金尼斯

S·罗宾斯 Y·周

(74) 专利代理机构 北京戈程知识产权代理有限

公司 11314

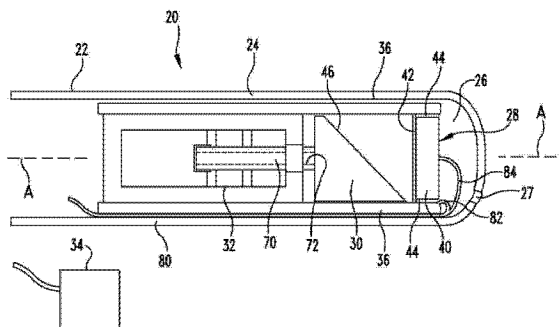
权利要求书2页 说明书10页 附图4页

(54) 发明名称

基本声学透明且导电的窗口

(57) 摘要

在本发明的各个方面,公开了用于对准通过体内(例如,血管内)超声装置获得的图像的结构和方法。提供了具有旋转超声束的装置的实施方案,在超声通道中具有非均质的装置的壁。作为示例,对于超声不透明的电缆沿着装置的壁附接,从而将在电缆的位置处的超声束阻碍、反射或散射。作为另一个示例,金属材料的薄膜放置在壁上或放置在壁中,以允许束的一部分被阻碍或衰减。成像系统识别由非均质的壁造成的信号的改变,并且根据那些改变而将连续图像对准。



1. 一种医疗装置,包括:

换能器,用于发送和 / 或接收超声束,所述束适合于绕装置的至少一部分旋转;

壳体,其容纳所述换能器,并且具有声学透明的透声窗;

其中所述透声窗还具有来自以下属性组的至少一个属性:

导电性,其足够将电信号携带至换能器,或携带来自换能器的电信号,和 / 或声学阻抗和 / 或声学衰减的变化,其足够用于由装置获得的图像的对准。

2. 根据权利要求 1 所述的装置,包括:

壁,所述壁在所述壳体中,超声束的至少一部分穿过所述壁,所述壁具有以第一方式影响超声束第一部分和以第二方式影响超声束的第二部分,其中超声束随着其旋转而至少周期性地沿着贯穿所述第一部分和所述换能器的路径传输,并且其中超声束随着其旋转而至少周期性地沿着贯穿所述第二部分与所述换能器的路径传输;以及

超声控制系统,其电连接至所述换能器,用于从所述换能器接收和评估电信号,所述电信号表示已沿着束的路径传输的超声能量的一种或更多种的质量,

其中,由换能器发送的第一电信号表示沿着路径的超声的一种或更多种的质量,所述路径将壁的第一部分贯穿,所述第一电信号具有至少一个特性,所述特性不同于由换能器发送的第二电信号,所述第二电信号表示沿着将壁的第二部分贯穿的路径的超声的一种或更多种的质量,

其中,超声控制系统适合于检测至少一个特性,并且通过参考至少一个特性而将多个电信号彼此对准。

3. 根据权利要求 2 所述的装置,其中将所述壁的第一部分和第二部分定位,使得在与第一部分相互作用前超声束必须传输为比与第二部分相互作用前传输得更远,从而使第一电信号相对于第二电信号延迟。

4. 根据权利要求 2 所述的装置,其中由壁的第一部分造成的影响包括到达第一程度的超声束的衰减,由壁的第二部分造成的影响包括到达第二程度的超声束的衰减。

5. 根据权利要求 2 所述的装置,其中壁的第一部分反射超声束的至少一部分,从而使第一电信号具有的振幅大于第二电信号的振幅。

6. 根据权利要求 2 所述的装置,其中壁的第二部分包括具有低相对声学阻抗的材料,而壁的第一部分包括具有高相对声学阻抗的线性构件。

7. 根据权利要求 6 所述的装置,其中所述线性构件为连接至所述换能器的导电体。

8. 根据权利要求 7 所述的装置,其中所述导电体为同心电缆。

9. 根据权利要求 7 所述的装置,其中所述导电体为金属材料条。

10. 根据权利要求 6 所述的装置,其中所述线性构件基本平行于超声束的旋转轴。

11. 根据权利要求 2 所述的装置,其中壁的第一部分包括金属材料的膜,其中壁的第二部分不包括金属材料的膜,从而使壁的第一部分的超声衰减与壁的第二部分的超声衰减不同。

12. 根据权利要求 11 所述的装置,包括两个第一部分和两个第二部分,所述第二部分定位在直径上相对的位置处。

13. 根据权利要求 12 所述的装置,其中两个第二部分将两个第一部分分隔为第一和第二导电部件,每个导电部件电连接至换能器,从而使第一导电部件将信号传导至换能器或

从换能器传导电信号,所述第二导电部件为地。

14. 根据权利要求 11 所述的装置,其中金属材料包括金、铂、铑、银、铜和铝中的至少一种。

15. 根据权利要求 13 所述的装置,其中金属材料的层的厚度大约为 1nm 至 20  $\mu\text{m}$ 。

16. 根据权利要求 1 所述的装置,其中换能器发送超声束,并且能够以至少 360 度弧旋转以转动束。

17. 根据权利要求 1 所述的装置,其中换能器发送超声束,并且进一步包括镜,所述镜以至少 360 度路径转动,以将来自换能器的束和经反射的超声束反射至换能器。

18. 根据权利要求 1 所述的装置,进一步包括壁,超声束的至少一部分穿过所述壁,其中所述壁包括掺杂有导电材料的声学透明材料。

19. 根据权利要求 1 所述的装置,其中透声窗的导电性包括小于 25 欧姆的阻抗。

20. 根据权利要求 1 所述的装置,进一步包括:

壁,超声束的至少一部分穿过所述壁,所述壁具有内表面和外表面;

超声控制系统,其电连接至所述换能器,从而从所述换能器接收和评估电信号,所述电信号表示已沿着束的路径传输的超声能量的一种或更多种的质量;

在形成第一导体的透声窗中的导电材料的第一膜,以及在形成第二导体的透声窗中的导电材料的第二膜,所述第一导体电连接至换能器,所述第二导体电连接至换能器,并且与第一导体电绝缘。

21. 根据权利要求 20 所述的装置,其中第一膜和第二膜的每一个的至少一部分彼此重叠,并且壁在它们之间。

22. 根据权利要求 20 所述的装置,其中内表面具有内周长,其中第一膜延伸为包围内周长的全部。

23. 根据权利要求 20 所述的装置,其中外表面具有外周长,其中第二膜延伸为包围外周长的全部。

24. 根据权利要求 20 所述的装置,其中第一导体为信号导体。

25. 根据权利要求 20 所述的装置,其中第二导体为地。

26. 根据权利要求 20 所述的装置,其中第一膜和第二膜两者都在壁的内表面上。

27. 根据权利要求 20 所述的装置,其中第一膜和第二膜两者都在壁的外表面上。

28. 根据权利要求 20 所述的装置,其中第一和第二膜在壁的内表面上,其他膜在壁的外表面上。

## 基本声学透明且导电的窗口

[0001] 相关申请的交叉引用

[0002] 本申请要求 2012 年 10 月 12 日提交的美国临时申请第 61/713,142 号的权益,其通过引用并入本文。

### 技术领域

[0003] 本公开涉及一种用于体内的超声装置,并且所述超声装置用于解决存在于旋转机械扫描超声装置中的问题。

### 背景技术

[0004] 已经提出了许多超声成像装置和系统,并且在很多设计中存在这样的问题:由超声装置获得的图像的每一帧均适当地彼此对准。在没有这些对准(registration)的情况下,对于由医师观察到的图像,超声换能器的机械移动中的变化或装置无意的或有目的的移动将有可能是失效的,这会导致在图像的方向或内容上的不合期望的改变。

[0005] 例如,提出了这样的装置:其中超声换能器绕装置的纵轴转动(例如,通过电机)(例如,Courtney 等人的美国专利第 8,214,010 号)。然而,在一些超时情况下,位置误差(即,电机转子的期望或目标位置和其相对于体组织的实际位置之间的差)可以快速地增长至不可接受的水平。即使在电机中小的速度误差当累积时也可以使图像似乎在超声检视屏幕或操纵台上旋转,给人的印象是成像装置在体内物理旋转,即使所述成像装置是静止的。

[0006] 为了解决这样的令人不安或令人困惑的并且错误的影响,可以将旋转反馈机构用于精确测量角度位置,从而使通过超声成像获得的每个图像帧相对于之前的帧是对准的(即,适当定向的)。在市场上可以买到很多旋转编码器,例如霍尔效应传感器、增量正交编码器、绝对格雷编码器和电位计,这样现成的装置对于配合进入血管内的或其他小轮廓的装置来说过于庞大和复杂。

[0007] 一种解决方案是将线或其他结构放置在透声窗内,以用作用于对准的信号。但是这会在透声窗中产生缺陷,所述缺陷会导致清晰成像和/或治疗应用方面难以忍受的问题。因此,迄今为止,设计者面临着对准或清晰检视窗口之间的选择。

[0008] 因此,需要这样的对准装置或系统:其体积减小,并且不会阻碍或以其他方式导致在透声窗中的难以忍受的缺陷。

### 发明内容

[0009] 在本发明的各个方面,公开了一种具有用于将连续图像彼此对准旋转反馈系统的体内超声装置。在特定的实施方案中,具有旋转反馈系统的超声装置(例如,血管内超声或 IVUS 装置)包括换能器以及超声控制和/或分析(例如成像)系统,所述换能器用于发送超声束,所述束绕着纵轴可旋转,其中换能器适用于发送束并且适用于接收经反射的超声,并且将经反射的超声转换为电信号,所述超声控制和/或分析系统电连接至用于从换能器

接收电信号并且用于根据电信号生成图像的换能器。包围换能器的壁具有与在壁的两个或更多部分之间的声学阻抗不同的声学阻抗（或超声衰减）。壁部段因此将束衰减（例如，反射、折射和 / 或吸收）至不同程度，导致电信号在由控制系统区分的至少一个特性（例如，振幅）中不同。该系统适合于监测用于一个或更多的在电信号中可区分的特性的电信号，并且适合于将他们与角度位置关联（例如，在连续的图像中）。

[0010] 在特定的实施方案中，具有反馈系统的体内超声装置包括用于发送和 / 或接收超声束的换能器，束适合于绕着装置的至少一部分旋转，其中换能器适合于发送电信号，所述电信号表示沿着束的路径的超声能量的一个或更多的质量。壳体包括换能器，并且包括声学透明的透声窗。透声窗具有导电性，和 / 或在声学阻抗和 / 或声学衰减中的变化，所述导电性足够将电信号携带至换能器或携带来自换能器的电信号，所述变化足够用于由装置获得的图像的对准。

[0011] 壁，所述壁在所述壳体中，所述壁具有以第一方式（例如，将超声束衰减至第一程度）影响超声束的第一部分和以第二方式（例如，将超声束衰减至第二程度，所述第二程度可以与第一程度不同）影响超声束的第二部分，从而超声束随着其旋转而至少周期性地沿着贯穿第一壁部分的路径（例如，沿着包括第一部分和换能器之间的路径的线或为第一部分和换能器之间的路径）传输，并且超声束随着其旋转而至少周期性地沿着贯穿第二壁部分的路径（例如，包括第二部分和换能器之间的路径的线或为第二部分和换能器之间的路径）传输。超声控制系统电连接至换能器，所述换能器用于接收和评估来自换能器的电信号。由换能器发送的第一电信号具有至少一个与由换能器发送的第二电信号不同的特性，所述第一电信号表示沿着贯穿第一壁部分的路径（例如，换能器和第一部分之间）的超声的一种或更多种质量，所述第二电信号表示沿着贯穿第二壁部分的路径（例如，换能器和第二部分之间）的超声的一种或更多种质量。超声控制系统适合于检测至少一个特性，并且通过参考至少一个特性而将多个电信号彼此对准。

[0012] 特定的实施方案包括：其中将壁的第一部分和第二部分定位，使得在与第一部分相互作用前超声束必须传输为比与第二部分相互作用前传输得更远，从而使第一电信号相对于第二电信号延迟，并且其中壁的第一部分反射超声束的至少一部分，使得第一电信号具有的振幅大于第二电信号的振幅。壁的第二部分可以包括具有相对低声学阻抗（例如，与周围或邻近环境低不匹配）的材料，壁的第一部分包括具有相对高声学阻抗（例如，与周围或邻近环境高不匹配）的线性构件。在用于血管或邻近组织内的环境中的示例中，壁的第二部分可以包括具有声学阻抗接近于水的材料，壁的第一部分（例如，线性构件）是具有明显高于水的声学阻抗的材料，或者包括明显高于水的声学阻抗的材料。这样的线性构件可以为导体，例如，连接至换能器的导体。导体可以包括同心电缆和 / 或金属材料条。线性构件可以放置为基本平行于超声束的旋转轴。在一些实施方案中，壁的第一部分包括金属材料的膜，壁的第二部分不包括金属材料的膜，从而使壁的第一部分的超声衰减与壁的第二部分的超声衰减不同。特定示例为其中包括两个第一部分和两个第二部分，所述第二部分定位在直径上相对的位置处。两个第二部分可以将两个第一部分分隔为第一和第二导电部件，每个导电部件电连接至换能器，从而使第一导电部件将信号传导至换能器和 / 或从换能器传导电信号，所述第二导电部件为地。合适的金属材料包括金、铂、铯、银、铜和铝中的至少一种，膜或层的合适的厚度包括大约为 1nm 至 20  $\mu$ m。如另一个示例，壁包括掺

杂有导电材料的声学透明材料。

[0013] 体内超声装置的实施方案也公开为包括用于发送和接收超声束的换能器以及包围换能器的壁,束适合于绕装置的至少一部分旋转,其中换能器适合于发送电信号,电信号表示沿着束的路径的超声能量的一种或更多种质量,壁具有通常面对换能器的内表面和通常背向换能器的外表面。内表面包括形成第一导体的金属材料的第一膜,所述第一导体电连接至换能器,其中外表面包括形成第二导体的金属材料的第二膜,所述第二导体电连接至换能器并且与第一导体电绝缘。特定的示例具有彼此重叠的第一膜和第二膜的每一个的至少一部分,且壁在它们之间。其他实施方案可以具有第一和第二膜,或在不重叠的相同表面上的涂层,如通过将内(或外)壁的部分或圆周分段,并且将彼此电绝缘的两个涂层放置在单独的一半上,或内(或外)圆周的其他部段上,因此具有在相同表面上但是彼此电隔离的涂层。第一膜可以延伸为包围内表面的内周长的全部,和/或第二膜可以延伸为包围外表面的内周长的全部。特定实施方案使用作为信号导体的第一导体,和/或作为地的第二导体。壁限定透声窗,超声束穿过所述透声窗,并且第一和第二导体的至少一个可以至少部分地在透声窗内,在这样的情况下,在透声窗内的第一和第二导体的至少一个的部分允许通过它们进行超声成像。

[0014] 可以使用大量的用于将超声束相对于壁转动的布置。例如,换能器可以直接或间接地连接至电机,使得换能器可以以至少 360 度弧旋转以转动束。作为另一个示例,装置可以包括镜,所述镜以至少 360 度路径转动,以将来自换能器的束和经反射的超声反射至换能器。

[0015] 如下文中的进一步讨论,公开了可以用于超声换能器组件(例如,用于血管内超声或 IVUS)的编码器的实施方案。壳体或换能器组件的壁部分的超声衰减特性在两个部分之间或在至少两个部分中变化。随超声束旋转,束将穿过具有不同的或水平变化的声学衰减的区域。对接收自换能器(由于超声信号)的信号(例如,RF 信号)进行监视,以改变振幅或反映了壁中不同声学衰减差异的其他特性,并且这些信号(以及由它们产生的或来自于它们的图像或数据)与束的角度位置关联。

## 附图说明

[0016] 图 1 是如本文进一步公开的体内超声装置的实施方案的示意图。

[0017] 图 2 是如本文进一步公开的体内超声装置的实施方案的示意图。

[0018] 图 3 是在纵轴上并沿着纵轴检视的,由图 1 的实施方案产生的超声场的实施方案的示意图。

[0019] 图 4 是在纵轴上并沿着纵轴检视的,由图 2 的实施方案产生的超声场的实施方案的示意图。

[0020] 图 5 是如本文进一步公开的体内超声装置的实施方案的示意图。

[0021] 图 6 是如本文进一步公开的体内超声装置的一部分的实施方案的示意图。

[0022] 图 7 是体内超声装置的一部分的实施方案的示意图,所述体内超声装置具有掺杂有导电材料的壁。

## 具体实施方式

[0023] 为了促进理解本公开原理的目的,将参照示于附图中的实施方案,并使用特定的语言描述该实施方案。尽管如此,应了解权利要求的范围并非旨在局限于该实施例,本文预期本公开涉及领域的技术人员通常可想到的所示实施方案中的这样的改变和进一步的修改,以及所示公开的原理的这样进一步的应用。

[0024] 通常地,参照所附附图,示出了用于提供体内超声的装置 20 的实施方案。在申请中这样装置可以诊断性或治疗性的(包括介入性的),并且包括经由皮肤地、皮下地或腔内地插入患者的装置。在本发明的各个方面,本公开在透声窗(例如,导管壁的一部分)内部提供了导体和超声编码器而不牺牲图像质量。如在本文中所使用的,术语“透声窗”包括贯穿在换能器 28 和有机流体或组织之间的装置 20 的结构声学透明的(例如,允许传递用于超声成像的足够的声学能量)或无阻碍的通道,在使用期间,所述有机流体或组织可以位于设备 20 的外部。换言之,整个透声窗具有足够低的声学衰减以允许超声成像和/或具有与血液或水的声学阻抗基本上匹配的声学阻抗。透声窗因此没有不必要的声学衰减(例如伪像、阻碍或误差)。

[0025] 对于对准呈现了两种技术,并且对于传导呈现了多种技术。一种对准技术重点在于反射,特别是通过将一个或更多的标记添加至强力反射超声的导管壁。标记可以较小,从而反射的超声能量较小,并且整个图像质量不受到影响。另一种技术重点在于衰减,通过改变导管壁的不连续区域或一部分的声学衰减或声学阻抗,从而由换能器产生的电(例如 RF)信号的振幅将取决于角位置(即,超声束及其回声传递通过的壁的部分)。具有不同声学衰减的区域的形状可以是任意的(小的或大的),但是在优选的实施方案中大于束宽度。这样的装置的示例包括设计成用于血管内超声(IVUS)成像或深静脉血栓形成(DVT)的治疗的实施方案。用于传导的各个技术包括导电薄膜以及小线性导体,下文中将会更全面地进行解释。

[0026] 在图 1 中示意性显示的实施方案中,装置 20 为具有限定内部腔 26 的壁 24 的柔性伸长构件 22(例如,导管或其他管状构件),并且导管 22 按大小分类并且配置为插入血管系统和/或沿着血管系统行进。在腔 26 中是换能器 28,在此实施方案中的换能器 28 是用于发送超声束并且用于接收反射的超声并发出表示反射的超声的电信号。示出的实施方案包括超声反射镜 30,其安装至旋转电机 32。将理解的是换能器 28 可以(直接地或间接地)连接至电机 32 以代替镜 30。成像系统 34 电连接至换能器 28,用于显示超声图像。装置 22 中可以包括其他特征,例如用于换能器 28 或镜 30 的双轴常平架座(gimbal mount)或其他枢转结构,以提供更宽的或可变的超声场,和/或具有用于压迫架座的轴的线性电机和/或用于枢转的换能器 28。示例显示在美国临时申请第 61/713,172 号(2012 年 10 月 12 日提交)和第 61/727,680 号(2012 年 11 月 17 日提交)以及国际申请第 PCT/US13/\_\_\_\_ 号(与本申请同一天提交,且题为“Devices and Methods for Three-Dimensional Internal Ultrasound Usage”),其中的每个通过引用而将其全文并入本文。

[0027] 示出的实施方案中的导管 22 是由塑料的或其他坚固的柔性材料构成的伸长装置,其对于足够小的超声信号的通道呈现为障碍(即,在材料边界处和与其相邻的物质处的声学阻抗的不同),从而可以通过所述障碍而合理地获得超声图像。在此实施方案中,壁 24 是导管 22 的一部分,因此是由相同的超声透明材料构成的。其包围在所示的实施方案中在装置 20 的远端端部处的腔 26 的至少一部分,并且向邻近延伸。壁 24 和/或导管 22 的

近端可以在使用期间在患者的外部延伸,并且可以在手柄或其他操作部分(例如成像系统 34 或连接成像系统 34) 终止。导管 22 的特定实施方案或至少腔 26 是圆柱形的,并且按大小分类以插入且穿过血管的通道,例如插入股动脉并且穿过股动脉朝向心脏。壁 24 的至少一部分限定超声场 36 或透声窗的部分,超声束从换能器 28 通过所述透声窗进行发送,并且反射的超声通过所述透声窗而传输返回至换能器 28。

[0028] 壁 24 可以具有端口 27 或其他特征,以允许将流体注入腔 26。为了解决在腔 26 和装置 20 所放置的血液或其他体液之间的边界处的超声反射率,流体 F 放置在腔 26 中,流体 F 呈现出类似于腔 26 外部流体的超声携带 (ultrasound-carrying) 特性。在特定的实施方案中,流体 F 是盐溶液,从而在腔 26 (盐水) 内的超声特性类似于腔 26 外部 (在血管中的血液) 的超声特性。端口 27 允许用户在使用装置 20 前将流体 F 注入腔 26。端口 P 随后可以自密封,从而只有少量或没有流体 F 从腔 26 流出。一个或更多的密封件可以放置在装置 20 中,从而将在腔 26 中的流体 F 与电机 32 分隔。

[0029] 在附图中示意性地示出了换能器 28。术语“换能器”应当理解为包括由两个或更多个部件组装的组件以及单一的配件。还应当理解的是,本文中所述的“换能器”包括传输超声(也即,将电(RF)信号转换为超声)的设备,接收超声(也即,将超声转换为电(RF)信号)的设备,或者包括两者。如果提供了多个换能器或配件,可以在一个处发生超声的传输,并且在另一个处接收。本文中描述的换能器可以具有一个或更多作为单独换能器的压电元件,并且可以在身体内或在身体外部与其他换能器一起进行操作。

[0030] 示例性换能器 28 包括具有压电元件 42 的体或背层 40 以及一个或更多的夹持环 44,压电元件 42 附接至体 40 的一侧。阻抗匹配层(未显示)也可以附接至换能器元件 42,例如相对的体 40。换能器 28 位于图 1 和图 2 中的实施方案中的腔 26 和导管 22 的远(即,距用户更远)部处,如附图中所示,纵向地且邻近地面对元件 42。镜 30 包括表面 46,表面 46 通过场 36 内的壁 24 而横向(即,通常远离导管 22 的纵轴)地反射超声束。在图 5 的实施方案中,换能器 28 附接至电机 32,从而提供一般的横超声束方向。体 40 对超声信号而言不透明或反射超声信号,从而这样的信号仅有效地从元件 42 横向地向外投射到例如来自换能器 28 的一侧或径向受限角度范围中。

[0031] 旋转电机 32 包括旋转轴 70,用于在这些实施方案中直接地或间接地连接至镜 30(例如,图 1 和图 2) 或换能器 28(例如图 5)。旋转电机 32 是适用于包含在导管 22 的腔 26 之内的微型电机,优选地具有直径小于 2.8mm 的尺寸。这样的微型电机的示例包括压电或电磁电机。例如,电机 32 的特定的实施方案是两相、无芯、无刷 DC 电磁电机,其具有很少的零件,较小的尺寸和最小化的复杂度。在图 1 的实施方案中的轴 70 是中空的(即,借此限定管腔 72),且通过电机 32 的整体(例如,双轴电机)延伸。通过轴 70 的管腔 72 允许导体(例如线或电缆)、推或拉机构和/或其他特征的通道以穿过轴 70,允许电和/或机械力或能量通过管腔 72 而传输,而不对轴 70 的转动造成影响。

[0032] 示出的实施方案中的旋转电机 32 配置为以单一旋转方向连续地旋转旋转轴 70。在这样的实施方案中,换能器 28 发送的超声束在单一旋转方向上绕轴 70 的纵轴进行旋转。将理解的是,电机 32 可选择地配置成在往复运动当中运行,伴随着轴 70 在第一旋转方向(例如,持续预定时间或转数)下旋转以及相对的第二旋转方向(例如,持续预定时间或转数)下旋转之间进行切换。往复装置的示例描述在美国临时申请第 61/613,135 号(在

2013 年 10 月 12 日提交) 和国际申请第 PCT/US13/\_\_\_\_\_ 号(与本申请同日提交, 名称为“Reciprocating Internal Ultrasound Transducer Assembly”)中, 每一个都通过引用将其全部内容并入本文。在附图中可以看出, 镜 30 或换能器 28 可以固定地安装至轴 70, 轴 70 沿着装置 20 的整个纵轴。随着轴或转子 70 的旋转, 通过换能器 28 发送的超声束以相同的速度旋转。

[0033] 在示出的实施方案中, 通过换能器 28 发送并接收的超声束或信号用作反馈机构, 以相对于装置 20 的其余部分而精确地评估或检测旋转电机 32(并且超声束通过其进行旋转)的旋转位置, 保证通过换能器 28 获得的图像适当地对准。示出的实施方案包括至少一个特征, 当超声束在至少一个离散位置处离开导管 22 时, 所述特征使超声束的至少一部分衰减。例如, 图 1 所示的实施方案包括同轴电缆 80, 同轴电缆 80 固定至壁 24(即, 在腔 26 内)的内部并且穿过超声场 36(即, 在通过电机 32 转动期间来自元件 42 的超声束作为束转动或扫描所穿过的区域)。在特定示例中的电缆 80 具有第一通道或导体 82 以及第二通道或导体 84, 所述第一通道或导体 82 为换能器 28 供电, 所述第二通道或导体 84 将通过超声信号的接收产生的信号通过元件 42 而传导至成像系统 34。电缆 80 也用作线性标记, 所述线性标记使超声束衰减(例如, 通过反射)到比壁 24 对超声束的衰减更大的程度。在壁 24 的更小衰减(例如, 通过反射、折射、散射或吸收)当中, 电缆 80 的更大的衰减表示壁 24 的变化的衰减条件, 其中超声(发送的束或反射的回声)相对容易地移动通过或移动穿过壁 24, 除了线缆 80 所在位置。因此, 在透声窗或场 36 内的电缆 80 的离散位置处产生的超声信号基本不同于在场 36 内的其他位置处产生的超声信号, 这导致通过换能器 28 产生基本不同的用于传递给检查者的 RF 信号。例如, 相比于在壁 24 上的其他位置处通过换能器 28 产生的振幅, 涉及电缆 80 的离散位置的 RF 信号可以具有更大的振幅, 显示来自该位置的大量的反射。作为另一个示例, 涉及该离散位置的 RF 信号可以具有比其他信号更小的振幅(或接近于零), 显示由电缆 80 阻碍了接近换能器 28 的超声。在一些实施方案中, 由于电缆 80 的反射、阻碍或其他衰减可以延伸至角度 B(参见图 3), 角度 B 可以为在超声场 36 中的约 15 度(图像区域的 1/24)的弧。

[0034] 在示出的实施方案中, 电缆 80 通过超声场 36 的整体而平行于装置 20 的纵轴 A。随着超声束在壁 24 的圆周周围传输, 其将通过壁 24 而基本均匀地衰减, 例如, 壁 24 将使在束中的超声能量的所有或基本均匀部分通过。当超声束遇到电缆 80 时, 电缆 80 阻碍指向其的束的一部分或所有。在离散位置(例如, 图 3 中的区域 B)处的反射的超声将产生 RF 信号(表示通过换能器 28 接收的回声), 所述 RF 信号显著地不同于没有电缆 80 的超声场的区域的 RF 信号。例如, 相比于在沿着壁 24 的其他位置处接收的 RF 信号, 从朝向电缆 80 的方向发送所产生的 RF 信号或从电缆 80 的方向接收的 RF 信号基本更强(例如, 更大强度), 这表示凭借电缆 80 的超声束本质上完全的反射。如另一个示例, 由于电缆 80 将超声束散射, 所以 RF 信号可以为零或接近零, 并且没有返回超声回声可以通过电缆 80 接近换能器 28。当不同的信号通过成像系统 34(例如, 检视软件和装置)而相遇时, 成像系统 34 观察该不同的信号, 并确定束指向电缆 80。因此, 相对于壁 24 上的电缆 80 的超声束的位置、装置 20 的其他静止部分和/或体内的组织和标记是精确已知的。图像帧(例如, 连续的帧)通过使用由电缆 80 提供的不同信号特性的成像系统 34 对准, 所述图像帧作为电缆 80 的静止位置的标记或指示符, 从而以相同的位置和/或方向显示连续的图像, 以由医师或其他

操作者进行检视。

[0035] 在该实施方案中,电缆 80 显示为在腔 26 的内部,在壁 24 的内表面上。将理解的是,电缆 80 可以沿着壁 24 而布置在装置 20 的外侧,但是电缆 80 在腔 26 内的布置不增加装置 20 的外侧直径,或使其设置有不规则的外表面,所述外侧直径的增加和不规则的表面在血管内使用的领域中可能是缺点。在其他实施方案中,将电缆 80 放置在壁 24 内,即,构成壁 24 的物质中的壁 24 的内直径和外直径之间。例如,可以在开始形成壁 24 时放置电缆 80,或在壁 24 中的材料层之间。这样的布置不会增大或呈现出奇怪的外部结构,并且在腔 26 内保持用于操作零件的最大的空间。另外,如果将电信号传输至换能器 28 或从换能器 28 传输电信号时不需要电缆 80,则可以将金属条或层放置在壁 24 中或在其表面上,以提供上述衰减。这样的条或层为装置提供更小的轮廓。

[0036] 将了解的是,随着通过将超声部分地或全部地阻碍成与壁 24 的其余部分提供的阻碍不同的程度,生成变化衰减壁 24 的多种材料或特征可以用作编码器或对准工具。例如,在图 2 所示的实施方案中,将金属薄膜、涂层或层的两个部段 90、92 放置在壁 24 上。特定的实施方案显示具有在壁 24 (即,面对或邻接腔 26) 内的部段 90、92,尽管将理解的是,这样的部段 90、92 可以放置在壁 24 的外部或在壁 24 内 (即,在内直径和外直径之间)。在图 3 的实施方案中,使用例如喷溅涂覆或电镀的技术而将膜设置在壁 24 的内侧,并且在其他实施方案中膜可以放置在壁 24 外侧 (壁 24 的外表面)。在特定实施方案中,只有在透声窗内的壁 24 部分的一侧 (例如,内侧或外侧) 涂覆有薄膜,以使声学衰减最小化。示出的实施方案显示了通过两个开口或无盖的部分 94、96 分隔的部段 90、92。在此实施方案中,部分 94、96 在直径上彼此相对,并且基本包住相同的弧。将理解的是可以提供单一开口部分或多于两个的这样的开口部分。

[0037] 将理解的是,可以将提供传导和 / 或在超声衰减上的差异的多种物质用于部段 90、92 中的膜或层。金属 (例如铝) 已经用于电传导,并且可以使用由金、铂或铑构成的部段 90、92 的导电薄层的特定实施方案,这是由于它们的生物相容性、高导电性和抗氧化性。使用对部段 90、92 中的膜的高效电导体允许将那些部段 90、92 使用为通过超声场传导电信号,并且在装置 20 的变化衰减壁 24 中的场 36 中提供不同的超声衰减。这样的导电薄膜具有高导电性,并且允许声学传输,允许具有这样膜的透声窗在获得导体后的可检视图像的同时,通过或穿过透声窗 (即,沿着纵轴) 传导信号。在特定的实施方案中,层或涂层的厚度在大约  $0.1 \mu\text{m}$  和  $20 \mu\text{m}$  之间,例如大约  $2 \mu\text{m}$  厚。在某些实施方案中,该部段覆盖多于一半的透声窗,并且特定示例 (例如,图 4) 的每个部段 90、92 覆盖约 150 度的透声窗,在他们之间具有未涂覆区域,所述未涂覆区域的每个覆盖约 30 度并且彼此在直径上相对。在其他实施方案中,由部段 90、92 包覆的各自的弧可以增加至大约 160,增加至 170 或增加至大约 175 度。也将理解的时,在其他实施方案中,部段 90、92 (和 / 或他们之间的空间) 的弧形程度可以为不相等的。未涂覆区域表示可以用于对准的声学信号中的非常轻微的扰动。

[0038] 已经对这样的厚度进行测试,并且发现如期望运行。可以使用较厚层,但是将增加声学反射 (并且因此在发送和返回中穿过壁 24 的声学能量减小) 并且减小电信号损失,反之亦然。这样的两种损失使图像质量降低,因此应当将其最小化。声学反射率 (以及因此在装置 20 中的声学损失) 涉及薄膜和周围材料 (例如,水或血液) 之间的阻抗不匹配、膜厚度以及超声波频率。从测试中已经发现,  $16 \mu\text{m}$  厚的铝膜在往返传输 (即,从换能器 28 向

外并返回的脉冲回声,两次通过透声窗内的膜)中的声学损失小于 4dB。期望的是金薄膜在这样的往返传输期间将导致小于 5dB 的超声衰减。

[0039] 使用上述的薄金属层或涂层提供了这样的优点:在仍允许图像对准的同时,以完整的 360 度区域成像。如图 3 和图 4 示意性地看出,使用电缆或其他伸长侧超声反射(例如,具有高声学阻抗)件的实施方案与使用作为声学衰减器的薄膜的实施方案进行比较。在图 3 中,超声束绕垂直于(离开)页面的轴转动,随着电缆 80 固定地放置到壁 24 上的一侧。外圈 100 表示待成像的区域(例如,诸如血管的组织),显示超声束传输所经过的内部。随着束的转动,每转穿过电缆 80,电缆 80 产生不可见、较少可见楔形区域 102、扰动或在电缆 80 后具有不同衰减的区域。如上所述,该区域 102 可以为约 15 度的弧形区域或更小。容易地对组织或区域的剩余部分成像,并且楔形区域 102 保持固定,并且用于将图像彼此对准,如上所述。

[0040] 在图 4 中,束同样绕离开页面的轴转动,并且具有沿着壁 24 的薄金属层的两个部段 90、92。如前所述,层允许声学传输,但是传输至比部段 90、92 之间的开口空间 94、96 更小的角度。此外,图 4 中的外圈 100 表示待成像的区域(例如,血管部分)。随着束的转动,其穿过区域 90、92 并且有一些衰减,但是具有足够的移动通过部段 90、92 的声学能量以对期望区域成像。开口空间 94、96 提供返回至换能器 28 的较强声学信号,其用于图像对准。涂层或分层的部段 90、92 轻微降低图像质量,并且在更大的弧处限制总成像深度,但是允许在整个超声场 36 或透声窗上成像,同时,电缆 80 在其后的角度中防止或限制可视性,但是不影响场 36 的其他部分中的可视性。

[0041] 在示例中,其中两个部段 90、92 利用薄层涂覆,并且未涂覆区域将该部段分隔,该部段可以具有独立的电气功能。例如,一个部段 90 可以携带电(RF)信号至换能器 28 或从换能器 28 携带电(RF)信号,以对换能器 28 供电从而发送超声束,并且携带来自换能器 28 的表示超声束反射的信号,用于产生组织的图像。其他部段 92 可以用作地。因此,未涂覆区域 94、96 的功能均为图像对准,这是由于他们允许通过不同强度的信号,所述不同强度的信号允许通过部段 90、92,并且未涂覆区域 94、96 对部段 90、92 彼此电绝缘。

[0042] 还将理解的是,薄膜或薄金属层或其他导电材料可以用作用于换能器 28 的导体或以其他方式用作其他用途。参考图 5,显示了体内超声装置 120 的实施方案,体内超声装置 120 具有柔性伸长构件 22(例如,导管或其他管状构件),柔性伸长构件 22 具有限定内部腔 26 的壁 24,并且导管 22 按大小分类且配置为插入血管系统和/或沿着血管系统行进。在腔 26 内是换能器 28,这在此实施方案中是用于发送超声束和用于接收反射的超声,并且发送表示反射的超声的电信号。指示了透声窗或用于超声束的场 36。构件 22、壁 24、腔 26、换能器 28 和场 36 均类似于上述的实施方案或与上述的实施方案一致。

[0043] 壁 24 包括内表面 131 和外表面 133,内表面通常面对换能器 28(例如,向内朝向装置 120 的纵轴),外表面 133 通常背对换能器 28。内表面 131 将因此通常限定腔 26 的至少一部分。在内表面 131 的至少一部分上,存在金属材料的膜或薄层 190,例如一个或更多的关于部段 90、92 的上述材料。在示出的实施方案中,膜 190 延伸为包围内表面 131 的全部周长(在此情况下为圆周),并且在场 36 的一部分或透声窗内。在其他实施方案中,膜 190 可以延伸为短于包围的全部周长。另外,其他实施方案可以包括膜 190,膜 190 具有沿着装置 120 的纵轴的长度,其包围所有的场 36 或完全不在场 36 内。同样地,外表面 133 的至少

一部分包括金属材料的膜或薄层 192。在示出的实施方案中,膜 192 延伸为围绕外表面 133 的全部周长(在此情况下为圆周),并且在场 36 的一部分内。在其他实施方案中,膜 192 可以延伸为短于包围的全部周长。另外,其他实施方案可以包括膜 192,膜 192 具有沿着装置 120 的纵轴的长度,其包围所有的场 36 或完全不在场 36 内。示出的实施方案显示了彼此重叠的膜 190、192,即,装置 20 的直径将膜 190、192 的每一个贯穿,且他们通过壁 24 分隔。将理解的是其他实施方案可以具有在相同的表面(例如,表面 131 和 133 的一个)上的第一和第二膜或涂层(例如,膜 190、192),且不重叠。例如,在场 36 的相同侧(例如,每一个或同时覆盖场 36 的周长的一部分),或内表面 131 或外表面 133 的其他部段,可以在单独的一半上的相对的区域处放置彼此电绝缘(例如,通过不导电空间)的两个涂层 190、192,因此具有在相同表面上的涂层,但是彼此电隔离。

[0044] 膜 190、192 的布置的另一个实施方案示意性地显示在图 6 中,其中膜 190 是在场 36 的一个区域中的内表面 131 上,膜 192 在场 36 的另一个区域中的外表面 133 上。该说明显示了膜 190 和 192 大约延伸为约 180 度的单独弧,因此他们不重叠。将理解的是膜 190、192 可以分别覆盖较小的弧,可以彼此分别覆盖不同的弧,并且可以彼此相对或另外地进行放置。这样的实施方案提供对超声束的影响,所述对超声束的影响在由膜 190 覆盖的区域上是不同的(相比于由膜 192 覆盖的区域),至少是由于从换能器或反射器移动至各自膜 190、192 的超声束的不同传输距离。因此,相比于沿着贯穿膜 190 的路径传输的超声束的距离和时间,沿着贯穿膜 192 的路径传输的超声束在遇到膜 192 之前传输更长的距离(花费更长的时间)。也可能存在通过膜 190、192 或其他配件(如本文所述)对超声束的其他影响。

[0045] 膜 190、192 形成单独的彼此绝缘的导电体,如通过示出的实施方案中的壁 24 的材料。在此实施方案中,膜 190、192 的每一个单独电连接至换能器 28,从而一个膜作用为信号导体和其他的作为地。在图 5 的示例中,外膜 192 为地,内膜 190 是信号导体。膜 190、192 可以为相同的材料,并且以与上述部段 90、92 基本相同或一致的方法进行准备。当厚度为如上所述的时,膜 190、192 允许通过它们进行超声成像,即使可能有衰减(如通过反射、折射或吸收)。将理解的是作为导体的膜 190、192 可以与上述关于部段 90、92 的反馈或对准特性一起使用,或不与上述关于部段 90、92 的反馈或对准特性一起使用。例如,在两个膜 190、192 围绕它们各自的周长延伸并且沿着场 36 的大部分或所有延伸的实施方案中,由于膜 190、192 造成的衰减将在场 36 内大致恒定,从而由换能器发送的电信号将不具有允许信号或图像的对准或对齐的振幅或其他差异。

[0046] 在一些实施方案中,透声窗可以包括掺杂导电材料的声学透明材料的混合物。作为示例(显示在图 7 中),壁 24 由掺杂导电材料的声学透明材料构成。在一些示例中使用了合金。添加的合金的量应当充分降低层的电阻率(例如,优选的是 <25 欧姆,或者为换能器的阻抗级的 1/10 或更小)。在图 7 的实施方案中,绝缘障碍(insulative barrier)196 位于壁 24 内,以产生两个信号通路并且将两个信号通路彼此电隔离。

[0047] 导体的其他实施方案可以包括具有碳纳米管的膜,其被验证为在携带电信号上是有效的,但是所述碳纳米管足够小从而在透声窗中呈现为轻微的或没有衰减差异。一个分子的石墨烯层呈现为无声学属性但是也有效地携带电信号。可以使用包括离子沉积的铝层。在一些实施方案中,双层设计包括在壁 24 的外表面上的隔离涂层和在壁 24 的内表面

上的第二隔离涂层。

[0048] 在附图和上述说明书中已经详细地显示并描述了实施方案的同时,这只作为说明性的并且不在特性上进行限制,应理解的是只显示且描述了特定的实施方案,并且所有在本公开的精神内的改变和变型均期望被保护。在美国临时申请第 61/713,186 号(2012 年 10 月 12 日提交)和国际申请第 PCT/US13/\_\_\_\_\_ 号(与本申请同日提交并且题为“Mechanical Scanning Ultrasound Transducer with Micromotor”)中发现与上述特定的实施方案有联系的其他特性或实施方案的示例,每个通过引用而将其全文并入本文。将理解的是,可以使用与一个或更多的特定实施方案相关的特征或属性,或并入公开的结构和方法的其他实施方案中。

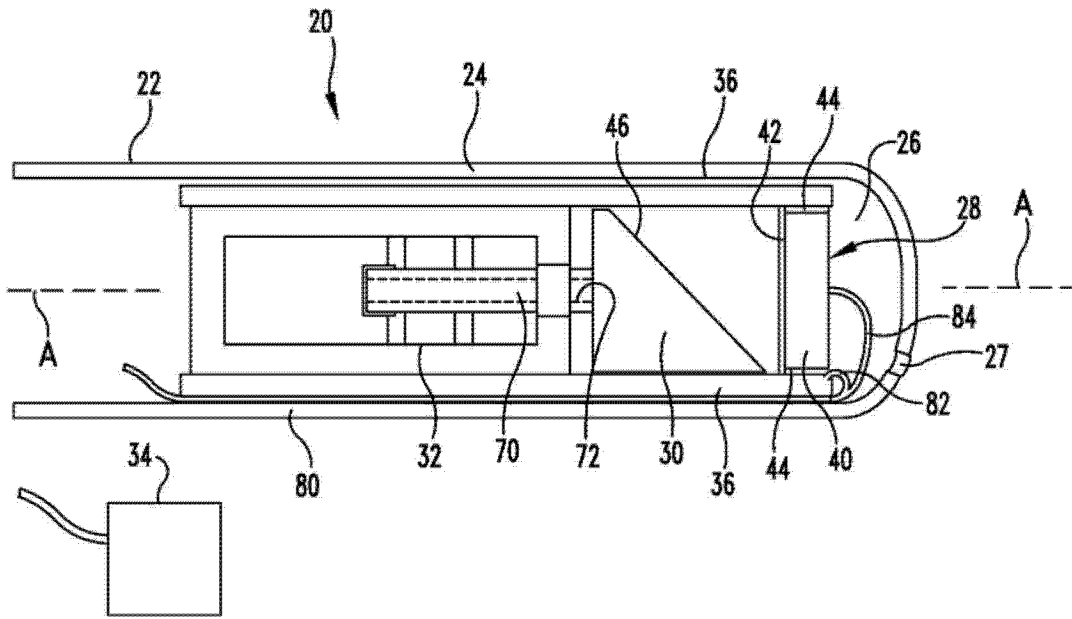


图 1

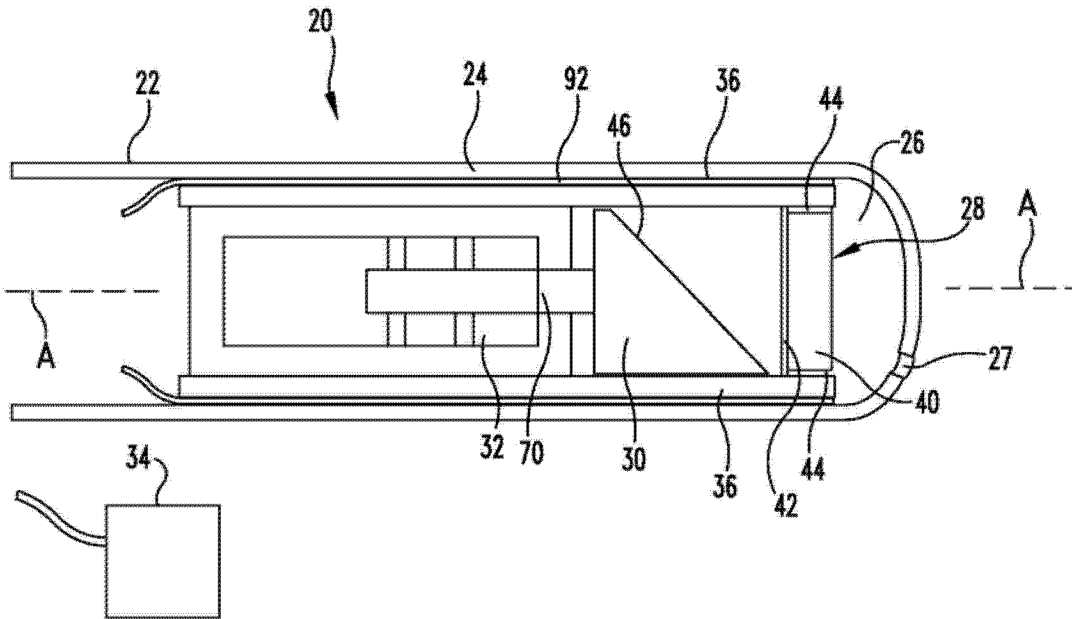


图 2

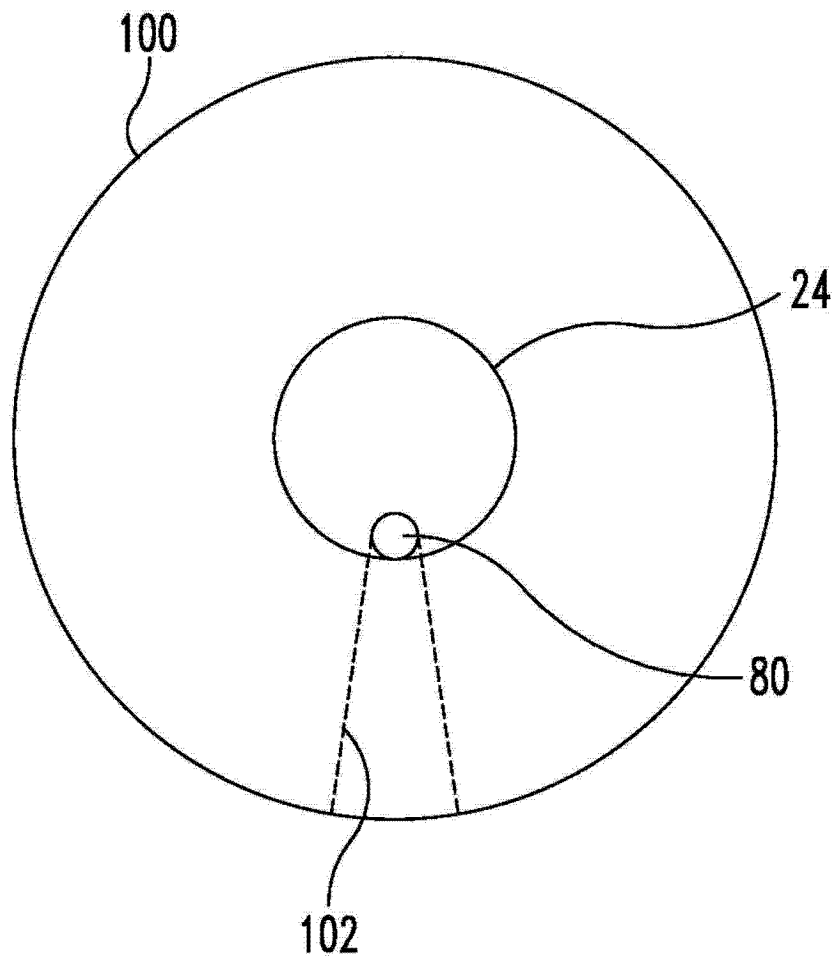


图 3

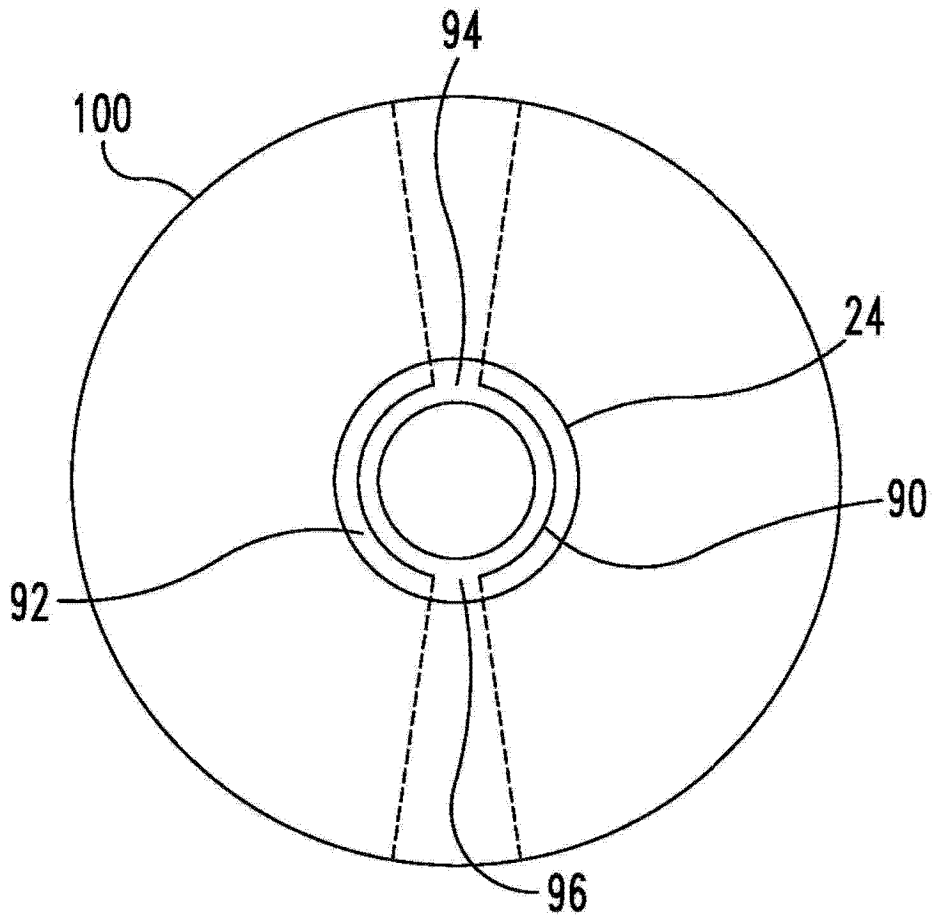


图 4

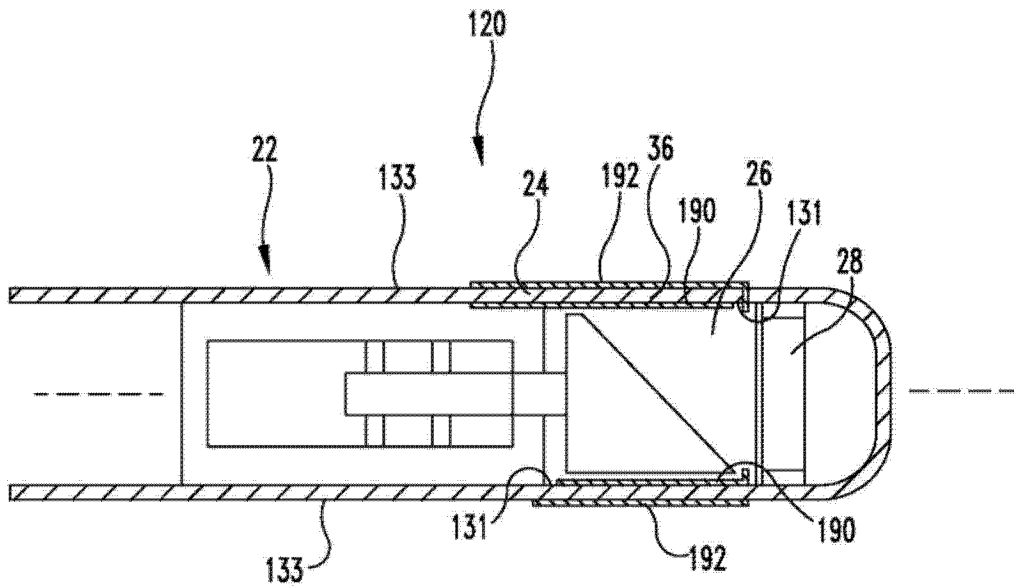


图 5

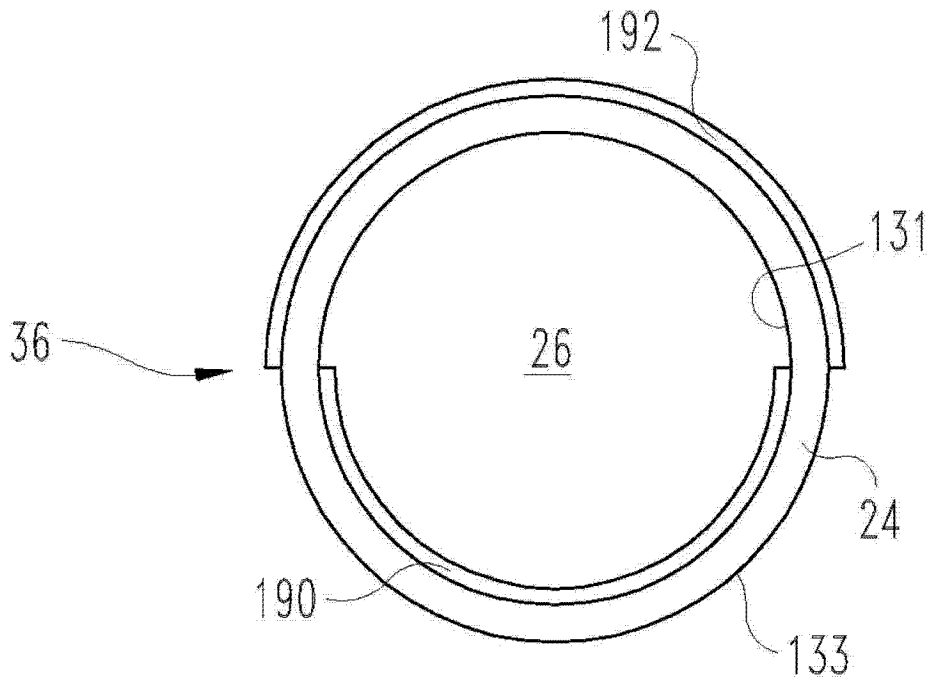


图 6

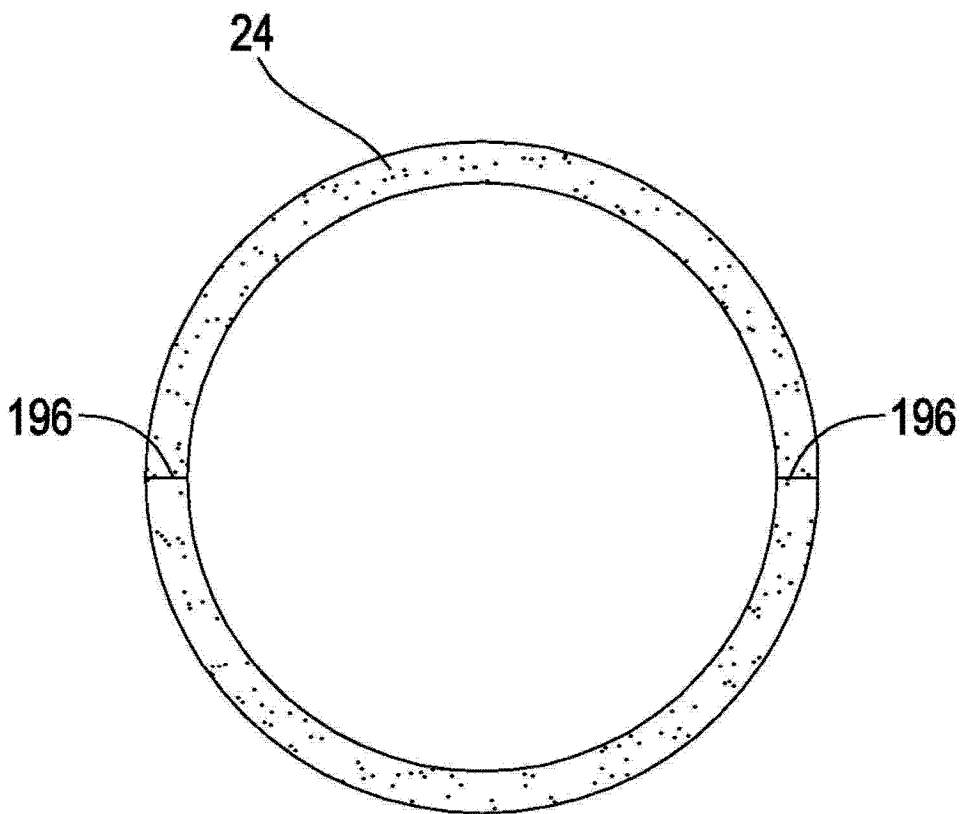


图 7

专利名称(译)	基本声学透明且导电的窗口		
公开(公告)号	<a href="#">CN104853681A</a>	公开(公告)日	2015-08-19
申请号	CN201380064735.4	申请日	2013-10-11
[标]申请(专利权)人(译)	玛芬股份有限公司		
申请(专利权)人(译)	玛芬股份有限公司		
当前申请(专利权)人(译)	玛芬股份有限公司		
[标]发明人	NE菲诺特 PS麦金尼斯 S罗宾斯 Y周		
发明人	N·E·菲诺特 P·S·麦金尼斯 S·罗宾斯 Y·周		
IPC分类号	A61B8/12		
CPC分类号	A61B8/4483 G01S7/5205 A61B8/4494 A61B8/4461 G01S15/8943 A61B8/445 G10K11/357 A61B8/461 G10K11/004 A61B8/54 A61B8/12 A61B8/4245 A61B2090/3925 A61B90/39		
代理人(译)	程伟 王锦阳		
优先权	61/713142 2012-10-12 US		
其他公开文献	CN104853681B		
外部链接	<a href="#">Espacenet</a> <a href="#">SIPO</a>		

摘要(译)

在本发明的各个方面，公开了用于对准通过体内(例如，血管内)超声装置获得的图像的结构和方法。提供了具有旋转超声束的装置的实施方案，在超声通道中具有非均质的装置的壁。作为示例，对于超声不透明的电缆沿着装置的壁附接，从而将在电缆的位置处的超声束阻碍、反射或散射。作为另一个示例，金属材料的薄膜放置在壁上或放置在壁中，以允许束的一部分被阻碍或衰减。成像系统识别由非均质的壁造成的信号的改变，并且根据那些改变而将连续图像对准。

