



(12)发明专利

(10)授权公告号 CN 104620128 B

(45)授权公告日 2017.06.23

(21)申请号 201380047310.2
 (22)申请日 2013.08.12
 (65)同一申请的已公布的文献号
 申请公布号 CN 104620128 A
 (43)申请公布日 2015.05.13
 (30)优先权数据
 61/681,986 2012.08.10 US
 (85)PCT国际申请进入国家阶段日
 2015.03.11
 (86)PCT国际申请的申请数据
 PCT/US2013/054515 2013.08.12
 (87)PCT国际申请的公布数据
 W02014/026185 EN 2014.02.13
 (73)专利权人 毛伊图像公司
 地址 美国加利福尼亚州
 (72)发明人 J·R·卡尔 N·W·奥斯伯恩
 A·比尔维驰 B·R·里特兹
 (74)专利代理机构 北京市金杜律师事务所
 11256
 代理人 王茂华

(51)Int.Cl.
 G01S 15/89(2006.01)
 G01S 15/02(2006.01)
 A61B 8/00(2006.01)
 (56)对比文件
 CN 102525555 A,2012.07.04,
 CN 101832975 A,2010.09.15,
 WO 9907284 A1,1999.02.18,
 WO 2005099581 A1,2005.10.27,
 Jeffrey J.L. Carson et al..Measurement of photoacoustic transducer position by roboticsource placement and nonlinear parameter estimation.《Proc. of SPIE》.2008,第6856卷全文.
 唐秋华 等.超短基线声学定位系统的校准技术研究.《声学技术》.2006,第25卷(第4期),全文.

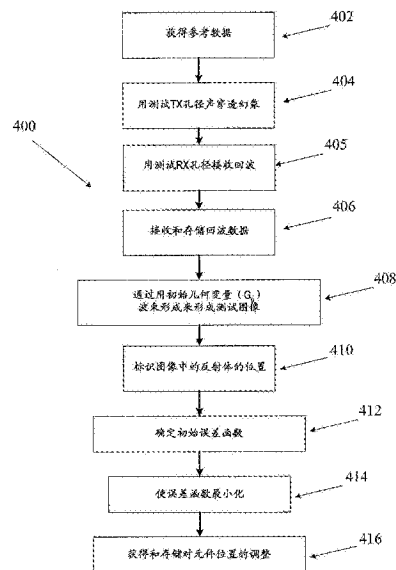
审查员 赵欢

权利要求书4页 说明书19页 附图9页

(54)发明名称
 多孔径超声探头的校准

(57)摘要

基于ping的超声成像的质量依赖于信息的准确性,该信息描述发射换能器元件和接收换能器元件的精确声学位置。提高换能器元件位置数据的质量可以显著提高基于ping的超声图像特别是使用多孔径超声成像探头(即,具有比任何预期的最大相干孔径宽度更大的总孔径的探头)获得的基于ping的超声图像的质量。描述了用于校准用于探头的元件位置数据的各种系统和方法。



CN 104620128 B

1. 一种校准超声探头的方法,包括以下步骤:

在适当位置放置所述超声探头的第一阵列和第二阵列以对幻象进行成像,所述第一阵列和所述第二阵列中的每个阵列具有多个换能器元件;

用所述第一阵列对所述幻象进行成像以获得参考图像,其中成像依赖于描述所述第一阵列的每个换能器元件的位置的数据;

用所述第二阵列对所述幻象进行成像以获得测试图像,其中成像依赖于描述所述第二阵列的每个换能器元件的位置的数据;

量化在所述参考图像与所述测试图像之间的第一误差;

迭代地优化描述所述第二阵列的每个换能器元件的所述位置的所述数据,直至所述第一误差处于最小值。

2. 根据权利要求1所述的方法,还包括用所述超声探头的第三阵列对所述幻象进行成像以获得第二测试图像,所述第三阵列具有多个换能器元件,量化在所述参考图像与所述第二测试图像之间的第二误差,并且迭代地优化描述所述第三阵列的每个元件的位置的数据直至所述第二误差被最小化。

3. 根据权利要求1所述的方法,还包括存储在用所述第二阵列对所述幻象进行成像时接收的原始回波数据。

4. 根据权利要求3所述的方法,其中所述迭代地优化步骤包括:

调整描述所述第二阵列的所述换能器元件的所述位置的所述数据,以创建第一调整的位置数据;

使用所述第一调整的位置数据来重新波束形成存储的所述回波数据,以形成反射体的第二测试图像;

量化在所述第二测试图像与所述参考图像之间的第二误差;以及

确定所述第二误差是否小于所述第一误差。

5. 根据权利要求4所述的方法,其中调整描述所述第二阵列的所述换能器元件的所述位置的所述数据包括调整所述阵列的参考点的位置和所述阵列的表面的角度,但是不包括调整在所述第二阵列的所述元件之间的间距。

6. 根据权利要求5所述的方法,还包括在所述迭代地优化步骤之后执行第二迭代地优化步骤,所述第二迭代地优化步骤包括:

调整所述第一调整的位置数据,包括调整在所述第二阵列的至少两个换能器元件之间的间距以创建第二调整的位置数据;

使用所述第二调整的位置数据来重新波束形成存储的所述回波数据以形成所述反射体的第三测试图像;

量化在所述第三测试图像与所述参考图像之间的第三误差;以及

确定所述第三误差是否小于所述第二误差。

7. 根据权利要求1所述的方法,其中迭代地优化所述换能器元件位置数据包括使用最小平方优化过程来优化。

8. 根据权利要求1所述的方法,其中量化所述第一误差包括量化在所述参考图像中的反射体的位置相对于所述测试图像中的相同反射体的位置之间的距离。

9. 根据权利要求1所述的方法,其中量化所述第一误差包括量化在所述参考图像中的

反射体与所述测试图像中的反射体之间的亮度差。

10. 根据权利要求1所述的方法,其中量化所述第一误差包括量化在与所述测试图像中的孔和反射体的图案比较的所述参考图像中的反射体和孔的图案之间的差异。

11. 根据权利要求1所述的方法,其中所述参考图像和所述测试图像是反射体、孔或者反射体和孔二者的三维图案的三维体积图像。

12. 根据权利要求1所述的方法,其中所述幻象包括活组织。

13. 根据权利要求1所述的方法,还包括标识所述幻象中的反射体的位置并且将数学上定义的曲线拟合到检测到的反射体图案。

14. 根据权利要求13所述的方法,其中所述曲线是直线。

15. 根据权利要求13所述的方法,其中所述量化第一误差的步骤包括计算确定系数,所述确定系数量化所述曲线到所述反射体图案的拟合程度。

16. 一种校准超声探头的方法,包括以下步骤:

用所述超声探头声穿透幻象的多个反射体;

用所述超声探头接收回波数据;

存储所述回波数据;

使用第一换能器元件位置数据来波束形成存储的所述回波数据,以形成所述反射体的图像;

获得描述所述反射体的参考数据;

量化在所述图像与所述参考数据之间的误差;以及

基于量化的所述误差迭代地优化所述换能器元件位置数据。

17. 根据权利要求16所述的方法,其中所述迭代地优化步骤包括用最小平方优化过程迭代地优化所述换能器元件位置数据。

18. 根据权利要求16所述的方法,其中所述迭代地优化步骤包括:

调整所述换能器元件位置数据;

使用调整的所述换能器元件位置数据来重新波束形成存储的所述回波数据,以形成所述反射体的第二图像;

基于所述第二图像量化第二误差;以及

评估所述第二误差,以确定调整的所述换能器元件位置数据是否改善所述图像。

19. 根据权利要求18所述的方法,其中调整所述换能器元件位置数据包括调整阵列水平位置变量、阵列垂直位置变量以及阵列角度变量。

20. 根据权利要求19所述的方法,其中调整所述换能器元件位置数据不包括调整在共同阵列上的相邻换能器元件之间的间距。

21. 根据权利要求16所述的方法,其中所述参考数据基于所述幻象的物理测量。

22. 根据权利要求16所述的方法,还包括从所述幻象的参考图像导出所述参考数据。

23. 根据权利要求22所述的方法,其中使用所述探头的与用于所述声穿透和接收步骤的一组换能器元件不同的一组换能器元件来获得所述参考图像。

24. 根据权利要求16所述的方法,其中所述迭代地优化所述换能器元件位置数据的步骤包括使用最小平方优化过程。

25. 根据权利要求16所述的方法,还包括标识所述幻象中的反射体的位置并且将数学

上定义的曲线拟合到检测到的反射体图案。

26. 根据权利要求25所述的方法,其中所述曲线是直线。

27. 根据权利要求25所述的方法,其中所述量化第一误差的步骤包括计算确定系数,所述确定系数量化所述曲线到所述反射体图案的拟合程度。

28. 一种校准超声成像数据的方法,包括以下步骤:

从存储器设备取回原始回波数据,所述原始回波数据包括多个回波串,每个回波串包括与从单个发射孔径发射并且由单个接收元件接收的单个超声ping的回波对应的回波记录的汇集;

取回描述与每个回波串对应的每个接收换能器元件的位置的第一校准数据;

取回描述对应于与每个回波串关联的发射的ping的至少一个换能器元件的位置的第二校准数据;

通过波束形成与第一组接收换能器元件对应的第一回波串汇集来形成参考图像,其中波束形成包括基于所述第一校准数据和所述第二校准数据三角测量反射体的位置;

通过波束形成对应于与所述第一组换能器元件不完全相同的第二组换能器元件的第二回波串汇集来形成测试图像;

量化在所述参考图像与所述测试图像之间的第一误差;

调整第一校准数据以描述用于所述第二组的所述元件的调整的位置;

利用用于所述第二组的所述元件的所述调整的位置重新波束形成所述测试图像,以获得第二测试图像;

量化在所述第二测试图像与所述参考图像之间的第二误差;以及

评估新误差以确定所述第二误差是否小于所述第一误差。

29. 根据权利要求28所述的方法,其中执行所述方法而与用来创建所述原始回波数据的探头没有任何物理或者电子连接。

30. 根据权利要求28所述的方法,其中没有连接到所述存储器设备的超声探头。

31. 一种超声探头校准系统,包括:

超声探头,具有多个发射换能器元件和多个接收换能器元件;

幻象,具有反射体图案;

第一存储器设备,包含描述所述幻象的所述反射体图案的参考数据;

第二存储器设备,包含换能器元件位置数据,所述换能器元件位置数据描述每个发射换能器元件和每个接收换能器元件相对于共同坐标系的位置;以及

成像控制系统,包含校准程序代码,所述校准程序代码被配置为指引所述系统来:

用所述发射换能器元件声穿透所述幻象,用所述接收换能器元件接收回波数据,并且在第三存储器设备中存储回波数据,

通过使用所述换能器元件位置数据波束形成存储的所述回波数据来形成所述反射体图案的第一图像,

确定描述如由所述第一图像指示的所述反射体图案的位置的测量数据,

量化在所述测量数据与所述参考数据之间的误差,以及

基于量化的所述误差迭代地优化所述换能器元件位置数据。

32. 根据权利要求31所述的系统,其中所述成像控制系统被配置为通过以下操作迭代

地优化所述幻象：

调整所述换能器元件位置数据；

通过使用调整的所述换能器元件位置数据重新波束形成存储的所述回波数据来形成所述反射体图案的第二图像；

基于所述第二图像量化第二误差；以及

评估所述第二误差以确定调整的所述换能器元件位置数据是否改善所述图像。

33. 根据权利要求31所述的系统，其中所述参考数据基于所述幻象的物理测量。

34. 根据权利要求31所述的系统，其中所述参考数据基于参考图像。

35. 根据权利要求31所述的系统，其中所述成像控制系统被配置为使用最小平方优化过程来迭代地优化所述换能器元件位置数据。

36. 根据权利要求31所述的系统，其中所述幻象还包括吸收超声信号的至少一个区域。

37. 根据权利要求31所述的系统，其中所述超声探头包括多个换能器阵列。

38. 根据权利要求31所述的系统，其中所述超声探头包括单个连续换能器阵列。

39. 根据权利要求31所述的系统，其中所述超声探头包括具有凹面曲率的换能器阵列。

40. 根据权利要求31所述的系统，其中所述幻象包括引脚图案。

41. 根据权利要求31所述的系统，其中所述幻象包括活组织。

42. 根据权利要求31所述的系统，其中所述校准程序代码被配置为通过将曲线拟合到检测到的反射体图案来确定测量数据。

43. 根据权利要求42所述的系统，其中所述校准程序代码被配置为通过确定量化所述曲线的拟合程度的确定系数来量化误差。

44. 根据权利要求31所述的系统，其中所述第一存储器设备、所述第二存储器设备和所述第三存储器设备中的至少两个存储器设备是单个物理存储器设备的逻辑部分。

多孔径超声探头的校准

[0001] 相关申请的交叉引用

[0002] 本申请要求享有通过引用将内容结合于此、标题为“Calibration of Multiple Aperture Ultrasound Probes”、于2012年8月10日提交的第61/681,986号美国临时专利申请的权利。

[0003] 通过引用的结合

[0004] 在本说明书中提到的所有公开文本和专利申请通过引用而结合于此，如同具体地和个别地指示通过引用而结合每份个别公开文本或者专利申请。

技术领域

[0005] 本公开内容总体上涉及超声成像系统，并且更具体地涉及用于校准多孔径超声探头的系统和方法。

背景技术

[0006] 在常规超声成像中，聚焦的超声能量波束被发射到待检查的身体组织中，并且返回的回波被检测和绘图以形成图像。尽管超声已经被广泛地用于诊断目的，但是常规超声已经大大受限于扫描深度、斑点噪声、不良横向分辨率、遮挡的组织以及其它这样的问题。

[0007] 为了声穿透身体组织，超声波束通常通过相控阵列或者成形换能器来形成和聚焦。相控阵列超声是一种导引和聚焦窄超声波束用于在医学超声波扫描中形成图像的常用方法。相控阵列探头具有许多小的超声换能器元件，每个超声换能器元件可以被个别地施以脉冲。通过改变超声脉冲的时序（例如，通过沿着行依次逐个对元件施以脉冲），设立相长干涉（constructive interference）图案，该相长干涉图案产生在选择的角度指引的波束。这称为波束导引（beam steering）。这样的导引的超声波束然后可以被扫描通过正在检查的组织或者对象。来自多个波束的数据然后被组合以产生示出通过对象的切片的可视图像。

[0008] 传统上，用于发射超声波束的相同换能器或者阵列用来检测返回的回波。这一设计配置在将超声成像用于医学目的时的最显著限制之一的核心在于不良横向分辨率。理论上，可以通过增加超声探头的孔径宽度来提高横向分辨率，但是与孔径尺寸增加相关的实际问题却已经保持孔径为小。无疑地，超声成像即使有这一限制仍然已经很有用，但是它在更好分辨率的情况下可以更有效。

发明内容

[0009] 提供一种校准超声探头的方法，该方法包括以下步骤：在适当位置放置超声探头的第一阵列和第二阵列以对幻象（phantom）进行成像，第一阵列和第二阵列中的每个阵列具有多个换能器元件；用第一阵列对幻象进行成像以获得参考图像，其中成像依赖于描述第一阵列的每个换能器元件的位置的数据；用第二阵列对幻象进行成像以获得测试图像，其中成像依赖于描述第二阵列的每个换能器元件的位置的数据；量化在参考图像与测试图

像之间的第一误差;迭代地优化描述第二阵列的每个换能器元件的位置的数据,直至第一误差处于最小值。

[0010] 在一些实施例中,该方法还包括:用超声探头的第三阵列对幻象进行成像以获得第二测试图像,第三阵列具有多个换能器元件,量化在参考图像与第二测试图像之间的第二误差,并且迭代地优化描述第三阵列的每个元件的位置的数据直至第二误差被最小化。

[0011] 在一些实施例中,该方法还包括存储在用第二阵列对幻象进行成像时接收的原始回波数据。

[0012] 在一个实施例中,迭代地优化步骤包括:调整描述第二阵列的换能器元件的位置的数据,以创建第一调整的位置数据;使用第一调整的位置数据来重新波束形成存储的回波数据,以形成反射体的第二测试图像;量化在第二测试图像与参考图像之间的第二误差;以及确定第二误差是否小于第一误差。

[0013] 在一个实施例中,调整描述第二阵列的换能器元件的位置的数据包括调整阵列的参考点的位置和阵列的表面的角度,但是不包括调整在第二阵列的元件之间的间距。

[0014] 在一些实施例中,该方法还包括:在第一迭代地优化步骤之后执行第二迭代地优化步骤,第二迭代地优化步骤包括:调整第一调整的位置数据,包括调整在第二阵列的至少两个换能器元件之间的间距以创建第二调整的位置数据;使用第二调整的位置数据来重新波束形成存储的回波数据以形成反射体的第三测试图像;量化在第三测试图像与参考图像之间的第三误差;以及确定第三误差是否小于第二误差。

[0015] 在一个实施例中,迭代地优化换能器元件位置数据包括使用最小平方优化过程来优化。

[0016] 在其它实施例中,量化第一误差包括量化在参考图像中的反射体的位置相对于测试图像中的相同反射体的位置之间的距离。在一些实施例中,量化第一误差包括量化在参考图像中的反射体与测试图像中的反射体之间的亮度差。在附加实施例中,量化第一误差包括量化在与测试图像中的孔和反射体的图案比较的参考图像中的反射体和孔的图案之间的差异。

[0017] 在一个实施例中,参考图像和测试图像是反射体、孔或者反射体和孔二者的三维图案的三维体积图像。

[0018] 在其它实施例中,其中幻象包括活组织。

[0019] 在一些实施例中,该方法还包括标识幻象中的反射体的位置并且将数学上定义的曲线拟合到检测到的反射体图案。

[0020] 在一个实施例中,曲线是直线。

[0021] 在其它实施例中,量化第一误差的步骤包括计算确定系数,确定系数量化曲线到反射体图案的拟合程度。

[0022] 提供一种校准超声探头的方法,该方法包括以下步骤:用超声探头声穿透幻象的多个反射体;用超声探头接收回波数据;存储回波数据;使用第一换能器元件位置数据来波束形成存储的回波数据,以形成反射体的图像;获得描述反射体的参考数据;量化在图像与参考数据之间的误差;以及基于量化的误差迭代地优化换能器元件位置数据。

[0023] 在一些实施例中,迭代地优化步骤包括用最小平方优化过程迭代地优化换能器元件位置数据。

[0024] 在一个实施例中,迭代地优化步骤包括:调整换能器元件位置数据;使用调整的换能器元件位置数据来重新波束形成存储的回波数据,以形成反射体的第二图像;基于第二图像量化第二误差;以及评估第二误差,以确定调整的换能器元件位置数据是否改善图像。

[0025] 在一些实施例中,调整换能器元件位置数据包括调整阵列水平位置变量、阵列垂直位置变量以及阵列角度变量。在其它实施例中,调整换能器元件位置数据不包括调整在共同阵列上的相邻换能器元件之间的间距。

[0026] 在一个实施例中,参考数据基于幻象的物理测量。

[0027] 在一些实施例中,该方法还包括从幻象的参考图像导出参考数据。

[0028] 在一个实施例中,使用探头的与用于声穿透和接收步骤的一组换能器元件不同的一组换能器元件来获得参考图像。

[0029] 在附加实施例中,迭代地优化换能器元件位置数据的步骤包括使用最小平方优化过程。

[0030] 在一些实施例中,该方法还包括标识幻象中的反射体的位置并且将数学上定义的曲线拟合到检测到的反射体图案。在一个实施例中,曲线是直线。

[0031] 在一些实施例中,量化第一误差的步骤包括计算确定系数,确定系数量化曲线到反射体图案的拟合程度。

[0032] 提供一种校准超声成像数据的方法,该方法包括以下步骤:从存储器设备取回原始回波数据,原始回波数据包括多个回波串,每个回波串包括与从单个发射孔径发射并且由单个接收元件接收的单个超声ping的回波对应的回波记录的汇集;取回描述与每个回波串对应的每个接收换能器元件的位置的第一校准数据;取回描述对应于与每个回波串关联的发射的ping的至少一个换能器元件的位置的第二校准数据;通过波束形成与第一组接收换能器元件对应的第一回波串汇集来形成参考图像,其中波束形成包括基于第一校准数据和第二校准数据三角测量反射体的位置;通过波束形成对应于与第一组换能器元件不完全相同的第二组换能器元件的第二回波串汇集来形成测试图像;量化在参考图像与测试图像之间的第一误差;调整第一校准数据以描述用于第二组的元件的调整的位置;利用用于第二组的元件的调整的位置重新波束形成测试图像,以获得第二测试图像;量化在第二测试图像与参考图像之间的第二误差;以及评估新误差以确定第二误差是否小于第一误差。

[0033] 在一些实施例中,执行该方法而与用来创建原始回波数据的探头没有任何物理或者电子连接。

[0034] 在一些实施例中,没有连接到存储器设备的超声探头。

[0035] 提供一种超声探头校准系统,该系统包括:超声探头,具有多个发射换能器元件和多个接收换能器元件;幻象,具有反射体图案;第一存储器设备,包含描述幻象的反射体图案的参考数据;第二存储器设备,包含换能器元件位置数据,换能器元件位置数据描述每个发射换能器元件和每个接收换能器元件相对于共同坐标系的位置;以及成像控制系统,包含校准程序代码,校准程序代码被配置为指引该系统来:用发射换能器元件声穿透幻象,用接收换能器元件接收回波数据,并且在第三存储器设备中存储回波数据,通过使用换能器元件位置数据波束形成存储的回波数据来形成反射体图案的第一图像,确定描述如由第一图像指示的反射体图案的位置的测量数据,量化在测量数据与参考数据之间的误差,以及基于量化的误差迭代地优化换能器元件位置数据。

[0036] 在一些实施例中,成像控制系统被配置为通过以下操作迭代地优化幻象:调整换能器元件位置数据;通过使用调整的换能器元件位置数据重新波束形成存储的回波数据来形成反射体图案的第二图像;基于第二图像量化第二误差;以及评估第二误差以确定调整的换能器元件位置数据是否改善图像。

[0037] 在一个实施例中,参考数据基于幻象的物理测量。

[0038] 在其它实施例中,参考数据基于参考图像。

[0039] 在一些实施例中,成像控制系统被配置为使用最小平方优化过程来迭代地优化换能器元件位置数据。

[0040] 在其它实施例中,幻象还包括吸收超声信号的至少一个区域。

[0041] 在一些实施例中,超声探头包括多个换能器阵列。在另一实施例中,超声探头包括单个连续换能器阵列。在一个实施例中,超声探头包括具有凹面曲率的换能器阵列。

[0042] 在一些实施例中,幻象包括引脚图案。

[0043] 在一个实施例中,幻象包括活组织。

[0044] 在一些实施例中,校准程序代码被配置为通过将曲线拟合到检测到的反射体图案来确定测量数据。

[0045] 在一个实施例中,校准程序代码被配置为通过确定量化曲线的拟合程度的确定系数来量化误差。

[0046] 在另一实施例中,第一存储器设备、第二存储器设备和第三存储器设备中的至少两个存储器设备是单个物理存储器设备的逻辑部分。

附图说明

[0047] 在所附权利要求中具体阐述本发明的新颖特征。将通过参照以下具体描述和附图获得本发明的特征和优点的更好理解,本发明的原理在这些示例实施例中得以利用,而在附图中:

[0048] 图1是三孔径超声成像探头和正在成像的幻象对象的实施例的示意图示。

[0049] 图2是多孔径超声探头的实施例的截面图,该多孔径超声探头具有在幻象上方被定位并且由夹具机制保持就位的连续曲线阵列。

[0050] 图3是在幻象上方被定位的可调整多孔径成像探头的实施例的截面图。

[0051] 图4A是被配置用于贯穿食道超声成像的多孔径超声成像探头的纵向截面图。

[0052] 图4B是被配置用于贯穿直肠超声成像的多孔径超声成像探头的纵向截面图。

[0053] 图4C是被配置用于静脉内超声成像的多孔径超声成像探头的纵向截面图。

[0054] 图4D是被配置用于贯穿阴道超声成像的多孔径超声成像探头的纵向截面图。

[0055] 图4E是被配置用于对圆形结构或者特征进行成像的多孔径超声成像探头的截面图。

[0056] 图4F是被配置用于三维成像的具有径向换能器元件阵列的多孔径超声成像探头的平面图。

[0057] 图5A是具有对接分节的超声探头校准幻象的横截面图,该对接分节具有用于接收和保持待校准的超声探头的接收槽。

[0058] 图5B是图5A的超声探头校准幻象对接分节的俯视平面图。

[0059] 图6是用于使用静态幻象来校准多孔径超声探头的过程的一个实施例的过程流程图。

[0060] 图7是图示用于通过调整换能器元件位置变量来使误差函数最小化的迭代优化过程的一个实施例的过程流程图。

[0061] 图8是图示根据一些实施例的超声成像系统的部件的框图。

具体实施方式

[0062] 将参照附图具体描述各种实施例。对具体示例和实现方式进行的参照用于示例目的而不旨在限制本发明或者权利要求的范围。

[0063] 这里的各种实施例提供用于使用静态幻象来动态地校准多孔径超声探头的系统和方法。多孔径超声成像探头的校准可以总体上包括确定探头中的每个换能器元件的声学位置。动态校准过程的一些实施例可以总体上包括以下步骤：对具有已知反射体图案的校准幻象进行成像，量化在关于幻象的已知信息与从成像获得的信息之间的误差，并且执行迭代优化例程以使误差函数最小化以便获得改进的换能器元件位置变量。然后可以存储这样的改进的换能器元件位置变量以用于在使用校准的探头的后续成像期间使用。

[0064] 介绍和定义

[0065] 虽然本文参照各种解剖结构的超声成像描述了各种实施例，但是将理解的是，本文所示出和描述的许多方法和设备也可以用于其它应用，诸如对非解剖结构和对象进行成像和评估。例如，本文所述探头、系统和方法可以用于对各种机械对象、结构对象或材料（诸如焊缝、管道、横梁、板、压力容器等）的非破坏性测试或评估。

[0066] 如这里所用，术语“超声换能器”和“换能器”可以传达它们的如超声成像技术领域技术人员理解的普通含义并且可以是指而不限于能够将电信号转换成超声信号和/或相反的任何单个部件。例如在一些实施例中，超声换能器可以包括压电器件。在其它实施例中，超声换能器可以包括电容式微机械超声换能器 (CMUT)。

[0067] 换能器经常在多个个别换能器元件的阵列中被配置。如这里所用，术语“换能器阵列”或者“阵列”一般是指被安装到共同衬背板的换能器元件的汇集。这样的阵列可以具有一个维度 (1D)、两个维度 (2D)、1.X个维度 (1.XD) 或者三个维度 (3D)。也可以使用如本领域技术人员理解的其它维度的阵列。也可以使用环形阵列，如同心圆阵列和椭圆阵列。换能器阵列的元件可以是阵列的最小分立功能部件。例如在压电换能器元件阵列的情况下，每个元件可以是单个压电晶体或者压电晶体的单个加工的节段。

[0068] 如这里所用，术语“发射元件”和“接收元件”可以传达它们的如超声成像技术领域技术人员理解的普通含义。术语“发射元件”可以是指而不限于至少瞬时地执行发射功能的超声换能器元件，在该发射功能中，电信号被转换成超声信号。相似地，术语“接收元件”可以是指而不限于至少瞬时地执行接收功能的超声换能器元件，在该接收功能中，在元件上撞击 (imping) 的超声信号被转换成电信号。向介质中发射超声这里还可以称为“声穿透 (insonifying)”。反射超声波的对象或者结构可以称为“反射体”或者“散射体”。

[0069] 如这里所用，术语“孔径”可以是指概念上的“开口”，超声信号可以经过该开口被发射和/或接收。在实际实践中，孔径仅是单个换能器元件或者被成像控制电子装置共同地管理作为共同组的一组换能器元件。例如在一些实施例中，孔径可以是可以与相邻孔径的

元件物理地分离的物理元件分组。然而相邻孔径无需必然被物理地分离。

[0070] 应当注意术语“接收孔径”、“声穿透孔径”和/或“发射孔径”这里用来意味着从希望的物理视点或者孔径执行发射或者接收功能的个别元件、在阵列内的一组元件或者甚至在共同壳内的完整阵列。在一些实施例中,这样的发射和接收孔径可以被创建为具有专用功能的物理地分离部件。在其它实施例中,任何数目的发射和/或接收孔径可以如需要的那样被动态地、电子地定义。在其它实施例中,多孔径超声成像系统可以使用专用功能孔径和动态功能孔径的组合。

[0071] 如这里所用,术语“全孔径”是指所有成像孔径的全累计尺寸。换言之,术语“全孔径”可以是指用于特定成像周期的发射和/或接收元件的任何组合的最远换能器元件之间的最大距离定义的一个或者多个尺度。因此,全孔径由被标示作为用于特定周期的发射或者接收孔径的任何数目的子孔径组成。在单孔径成像布置的情况下,全孔径、子孔径、发射孔径和接收孔径将都具有相同尺度。在多阵列探头的情况下,全孔径的尺度可以包括所有阵列的尺度之和。

[0072] 在一些实施例中,两个孔径可以相互相邻位于连续阵列上。在更多其它实施例中,两个孔径可以在连续阵列上相互重叠,从而至少一个元件作为两个分离孔径的部分而起作用。可以用特定应用所需要的任何方式动态地定义元件的位置、功能和数目以及孔径的物理尺寸。对于特定应用的这些参数的约束将在以下被讨论和/或将为本领域技术人员所清楚。

[0073] 这里描述的元件和阵列也可以是多功能的。也就是说,在一个实例中标示换能器元件或者阵列为发射器不排除它们在下一实例中立即重新标示为接收器。另外,这里的控制系统的实施例包括用于基于用户输入、预设扫描或者分辨率标准或者其它动态地确定的标准电子地进行这样的标示的能力。

[0074] 如这里所用,术语“点源发射”可以是指从单个空间位置向介质中引入发射的超声能。这可以使用单个超声换能器元件或者一起作为单个发射孔径发射的相邻换能器元件的组合来实现。来自点源发射孔径的单个发射近似于均匀球形波阵面或者在对2D切片进行成像的情况下近似于在2D切片内的均匀圆形波阵面。在一些情况下,来自点源发射孔径的圆形波阵面或者球形波阵面的单个发射可以在这里称为“ping”或者“点源脉冲”。

[0075] 点源发射在它的空间特性上不同于在特定方向上聚焦来自换能器元件阵列的能量的“相控阵列发射”。相控阵列发射依次操控一组换能器元件的相位,以便增强或者导引声穿透波到具体兴趣区域。短持续时间的相控阵列发射可以在这里称为“相控阵列脉冲”。

[0076] 在一些实施例中,使用系列发射的ping的多孔径成像可以通过从第一发射孔径发射点源ping并且用两个或者更多个接收孔径的元件接收回波来操作,这些元件中的一个或者多个元件可以包括发射孔径的一些或者所有元件。可以通过基于在回波的ping发射与接收之间的延迟时间、声速以及发射换能器元件和接收换能器元件的相对位置三角测量散射体的位置来形成完整图像。作为结果,每个接收孔径可以根据每个发射的ping的回波形成完整图像。在一些实施例中,可以通过组合由在两个或者更多个接收孔径的来自单个发射的ping的回波形成的图像来形成单个时域帧。在其它实施例中,可以通过组合由在一个或者多个接收孔径接收的来自两个或者更多个发射的ping的回波形成的图像来形成单个时域帧。在一些这样的实施例中,多个发射的ping可以从不同发射孔径始发。

[0077] 图1图示三阵列多孔径超声成像探头10和待成像的幻象20的实施例。幻象20一般包括在固体介质或者液体介质35内的反射体30的图案。在一些实施例中,幻象20也可以包括基本上吸收却不反射显著超声信号的一个或者多个“孔”-区域或者对象。示出探头10具有左换能器阵列12,该左换能器阵列12可以包括标注为‘n’、‘j’和‘k’的三个发射孔径(这里可以称为速记标示Ln、Lj和Lk)。右换能器阵列14可以包括标注为‘n’、‘j’和‘k’的三个发射孔径(这里可以称为速记标示Rn、Rj和Rk)。也可以标示左换能器阵列12的一些或者所有元件为左接收孔径13。相似地,可以标示右换能器阵列14的一些或者所有元件为右接收孔径15。除了左和右阵列之外,多孔径超声探头10可以包括中心换能器阵列16,该中心换能器阵列可以包括标注为‘n’、‘j’和‘k’的三个发射孔径(这里可以称为速记标示Cn、Cj和Ck)。也可以标示中心换能器阵列16的一些或者所有元件为中心接收孔径17。应当理解三个孔径中的每个孔径可以包括可以在一个、两个或者三个维度中相互间隔的任何数目的换能器元件。

[0078] 在其它实施例中,可以使用以下描述的系统和方法来计算任何其它多孔径超声成像探头。例如图2图示具有在幻象20之上被定位的单个大型(即大于用于既定成像应用的预计相干宽度)连续弯曲阵列18的多孔径超声探头55。以下校准方法和设备的一些实施例可以与可调整探头、比如图3中所示可调整探头特别地有用。图3图示在幻象20之上被定位的可调整多孔径超声探头11。图4A图示具有在内窥镜104的远端被定位的一个或者多个换能器阵列102的多孔径超声探头100,这些部件被尺寸设定和配置用于经食道定位和成像。图4B图示具有一个或者多个换能器阵列112和外壳114的多孔径超声探头110,这些部件被尺寸设定和配置用于贯穿直肠定位和成像。图4C图示包括一个或者多个换能器阵列122和在导管126的远端被定位的外壳124的多孔径超声探头120,这些部件可以被尺寸设定和配置用于静脉内定位和成像。图4D图示具有一个或者多个换能器阵列132和外壳134的多孔径超声探头130,这些部件被尺寸设定和配置用于贯穿阴道定位和成像。图4E图示具有连续弯曲换能器阵列142和外壳144以及侧装线缆416的多孔径超声探头140,这些部件被尺寸设定和配置用于在弯曲解剖结构(比如胳膊和腿部)之上定位。图4F图示具有大型圆形阵列152的多孔径超声探头150,该大型圆形阵列可以具有绕着两个轴的凹面曲率。图4F的探头和其它探头可以包括沿着正交轴有明显移位的换能器元件。这样的探头可以特别地适合用于从三维体积直接获得回波数据。可以使用这里的系统和方法来校准这些超声探头或者其它超声探头(包括单孔径超声探头)中的任何超声探头。

[0079] 如这里所用,术语“幻象”可以是指超声探头待成像的任何基本上静态的对象。例如,为超声波检查员培训而设计的任何数目的幻象从医疗设备的各种供应商(比如Gammex, Inc. (gammex.com))广泛地可商用。制作一些可商用幻象以模拟待成像的对象(比如特有或者通用人类组织)的成像特性。如以下将进一步描述的本发明的各种实施例可以需要或者可以无需这样的性质。术语“幻象”也可以包括具有基本上静态的反射体的其它对象,比如人类或者动物身体的具有基本上静态的强反射体的区域。无需特定目的构建对象作为将作为用于这里描述的校准过程的幻象而被使用的幻象。

[0080] 参照图1,在多孔径成像过程的一个示例实施例中,可以通过从第一发射孔径Ln发射第一ping并且在左接收孔径13接收第一ping的回波来形成第一图像。第二图像可以由在右接收孔径15接收的第一ping的回波形成。可以通过从第二发射孔径Lj发射第二ping并且

在左接收孔径13和右接收孔径15接收第二ping的回波来形成第三图像和第四图像。在一些实施例中,所有四个图像然后可以被组合以形成单个时域帧。在其它实施例中,可以从在任何数目的接收孔径从由任何数目的发射孔径发射的任何数目的ping接收的回波获得单个时域帧。时域帧然后可以被依次显示于显示屏幕上作为连续移动图像。也可以通过使用以上技术中的任何技术来形成静止图像。

[0081] 在一些实施例中,接收孔径的宽度可能受声速对于从散射体到接收孔径的每个元件的每个路径而言相同这样的假设所限制。在足够窄的接收孔径中,这一简化假设是可接受的。然而,随着接收孔径宽度的增加,达到拐点(这里称为“最大相干孔径宽度”或者“相干宽度”),在该拐点,回波返回路径将必然地穿过具有不同声速的不同类型的组织。在这一差异造成超过180度的相移时,超出最大相干接收孔径宽度的附加接收元件实际上将退化图像而不是改善它。相干宽度将根据既定成像应用而变化,并且如果并非不可能则难以预先预测。

[0082] 因此,为了利用具有比最大相干宽度更大的总孔径宽度的宽探头,全探头宽度可以被物理地或者逻辑地划分成多个孔径,每个孔径可以限于比最大相干孔径宽度更小的并且小到足以避免接收的信号相位抵消的宽度。最大相干宽度可以对于不同患者和对于在相同患者上的不同探头位置而言不同。在一些实施例中,可以对于给定的探头系统确定折衷宽度。在其它实施例中,可以向多孔径超声成像控制系统配置动态算法,以将多个孔径中的可用元件细分成小到足以避免显著相位抵消的组。

[0083] 在一些实施例中,可能难以或者不可能在将元件分组成具有比最大相干宽度更小的宽度的孔径时满足附加设计约束。例如如果材料在很小区域内太异质,则形成孔径小到足以小于最大相干宽度可能不切实际。相似地,如果系统被设计为在明显深度对很小目标进行成像,则可能需要具有比最大相干宽度更大的宽度的孔径。在这样的情况下,可以通过进行附加调整来适应具有比最大相干宽度更大的宽度的接收孔径或者可以进行校正以考虑沿着不同路径的声速的差异。这里提供这样的声速调整的一些示例。

[0084] 有了使用点源发射成像技术(也称为基于ping的成像)的多孔径探头,可以通过波束形成接收的回波数据以组合来自在多个接收孔径中的每个接收孔径接收的回波的以及来自多个发射路径中的每个发射路径的信息来组装每个图像像素。在利用点源发射的多孔径成像的一些实施例中,接收波束形成包括通过合计接收换能器元件上的来自正在检查的对象中的散射体的、时间延迟的回波返回来形成重建的图像的像素。时间延迟可以取决于探头元件的几何形状和经过正在成像的声速的假设值。

[0085] 单个反射体的轨迹将沿着第一交点在发射换能器元件的位置而第二交点在接收换能器元件的位置的椭圆落位。虽然若干其它可能反射体沿着相同椭圆落位,但是相同反射体的回波也将被接收孔径的每个其它接收换能器元件接收。每个接收换能器元件的略微不同的位置意味着每个接收元件将定义用于给定的反射体的略微不同的椭圆。通过相干地合计用于共同接收孔径的所有元件的椭圆形来累加结果将指示用于反射体的椭圆形的交集、由此朝着如下点会聚,在该点显示代表反射体的像素。由此可以组合任何数目的接收元件接收的回波幅度以得到基本上相同的图像。

[0086] 由于每个发射元件和接收元件的位置在基于ping的超声成像期间产生图像时发挥重要作用,但是从基于ping的成像所产生的图像的质量基本上依赖于如下信息的准确

性,该信息描述换能器元件的相对位置。

[0087] 各种算法可以用于组合分离接收元件接收的回波信号。例如一些实施例可以个别地处理回波信号从而绘制在沿着它的椭圆的所有可能位置的每个回波信号、然后继续下一回波信号。备选地,个别地处理每个像素位置从而在继续下一像素位置之前标识和处理潜在地对该像素位置有贡献的所有回波。

[0088] 可以通过组合波束形成器由从相同点源或者不同点源(或者多个不同点源)发射的一个或者多个后续发射的ping形成的图像来进一步提高图像质量。可以通过组合多于一个接收孔径形成的图像来获得对图像质量的进而进一步提高。重要考虑是合计来自不同ping、不同发射点源或者不同接收孔径的图像应当是相干合计(相位灵敏)或者不相干合计(合计无相位信息的信号的量值)。

[0089] 在一些实施例中,使用一系列发射的ping的多孔径成像可以通过从第一发射孔径发射点源ping并且用(可以与发射孔径重叠的)一个或者多个接收孔径的元件接收回波来操作。可以通过基于在发射与接收回波之间的延迟时间以及每个接收元件相对于每个点源发射孔径的已知位置对散射体的位置进行三角测量来形成完整图像。作为结果,可以在每个接收孔径接收的来自每个发射的ping的回波的数据形成完整图像。

[0090] 从ping和接收孔径的不同唯一组合而获得的图像可以在这里称为图像层。可以组合多个图像层以提高最终组合图像的总质量。因此,在一些实施例中,图像层数目可以是接收孔径数目和发射孔径数目的乘积(其中“发射孔径”可以是单个发射元件或者一组发射元件)。在其它实施例中,也可以使用单个接收孔径来执行相同的ping成像过程。

[0091] 幻象校准实施例

[0092] 使用幻象的超声探头校准方法的一些实施例可以总体上包括以下步骤:使用一些已知基线参考数据来表征幻象,然后用待校准的探头对幻象进行成像。然后可以量化在已知参考数据与从生成的图像获得的数据之间的误差,并且迭代优化例程可以用来获得提高的换能器元件位置信息。然后可以存储这样的改进的换能器元件位置变量用于在使用校准的探头的后续成像期间使用。

[0093] 图1图示可以用于校准多孔径探头的幻象20的一个实施例。在一些实施例中,用于校准多孔径探头的幻象20可以包括在具有一致和已知声速的固体、液体或者胶体材料35内、在二维图案中布置的多个反射体30。反射体可以由任何材料(比如塑料、金属、木材、陶瓷或者相对于周围介质明显高度地反射超声波的任何其它固体材料)制成。

[0094] 在一些实施例中,可以在图案中在幻象20中布置反射体30,该图案可以具有选择为有助于校准过程的特性。例如非重复反射体图案将允许校准过程识别反射体的成像位置而无混淆。例如,完整网格图案高度地重复,因为仅通过移位一个全网格位置来相同地重复图案的部分。在一些实施例中,反射体图案也可以包括数目与沿着Y轴47有移位的反射体的数目近似地相等的、沿着X轴46有移位的反射体。因此,在一些实施例中,可以使用形状为十字或者加号的图案。在其它实施例中,反射体可以随机地或者在其它图案(比如X形、星号、旭日形、螺旋形或者任何其它图案)中被定位。

[0095] 在一些实施例中,反射体也可以具有在z方向48上的深度或者可区分细节。例如,反射体30可以是沿着z方向48有纵轴的杆。备选地,反射体可以是基本上球形或者均匀三维形状。在其它实施例中,相交接线或者杆的步骤可以用来在幻象内在三维空间中形成可区

分图案。

[0096] 在校准幻象20中的反射体30可以是如希望的任何尺寸或者形状。在一些实施例中,反射体30可以具有在与正在使用的超声信号的波长相同的数量级的圆形直径。一般而言,更小反射体可以提供更佳校准,但是在一些实施例中,反射体的精确尺寸无需是重要因素。在一些实施例中,在幻象中的所有反射体30可以是相互相同的形状,而在其它实施例中,可以用各种尺寸提供反射体30。

[0097] 在一些实施例中,幻象20中的反射体的物理尺寸和位置可以取决于幻象在构造幻象之前、期间或者之后的机械测量(或者通过其它方法、比如使用已知校准的系统的的光学测量或者超声测量)。然后可以通过在执行校准过程的软件或者固件可访问的存储器设备内存储反射体位置信息来获得反射体位置参考数据。这样的参考数据可以包括关于幻象中的反射体和/或孔的信息(比如位置、尺寸、方向、布置或者其它信息)。可以表示或者存储参考数据作为参考图像或者作为一系列数据点。备选地,可以从参考超声图像提取参考数据。

[0098] 在一些实施例中,可以使用已知校准好的探头或者探头内的阵列来获得幻象的参考图像。在其它实施例中,可以使用探头的选择的一组元件来获得幻象的参考图像。然后可以从参考图像确定反射体尺寸和/或位置信息用于在校准探头的其余元件或者不同探头时使用。

[0099] 因此,在一些实施例中,可以通过从存储器设备取回先前确定的反射体位置数据来获得参考图像。在其它实施例中,可以通过使用探头中的所有元件的子集对幻象进行成像来获得参考图像。在一些实施例中,可能希望使用不比假设的最大相干宽度更宽的孔径来获得参考图像(如以上描述的那样)。这允许形成参考图像而无需校正沿着不同超声波路径的声速变化。如果已知幻象具有均匀声速(除了反射体和/或孔之外),则相干宽度可以与多孔径探头的整个总孔径一样大。在这样的实施例中,用比用于既定成像应用的相干宽度更小的接收孔径获得参考图像可以用作起点。

[0100] 例如在校准三阵列探头(比如图1中所示三阵列探头)时,可以通过使用阵列中的仅一个阵列(例如中心列16、左阵列12或者右阵列14)对幻象20进行成像来获得参考图像。在其它实施例中,比如在校准具有连续凸面换能器阵列19的探头(比如图2中所示探头)时,可以通过仅使用阵列的一小组换能器元件对幻象20进行成像来获得参考图像。例如在弯曲阵列的中心附近的一组元件可以用作为用于获得参考图像的发射和/或接收元件。相似地,可以使用可调整探头11的单个可调整阵列19(比如图3中所示可调整阵列)来获得参考图像。可以用相似方式使用任何多孔径超声成像探头来获得参考图像。

[0101] 如例如图2中所示,在一些实施例中,幻象可以被安装在包括探测保持部分50的罩中。可以提供安装托架52以在校准过程期间在相对于幻象20的一致位置牢固地保持探头55。可以使用任何机械托架。在一些实施例中,耦合胶体和/或由胶体或者流体填充的支架42可以用来提供超声信号将穿过的连续介质。耦合胶体和/或支架42应当具有与幻象介质近似相同的声速。在一些实施例中,支架42可以是液体或者胶体填充的袋。

[0102] 图5A图示包括对接分节342的备选布置,该对接分节具有设计为接收具体形状的探头的多个接收槽310。对接分节342可以由与幻象20的材料相同的材料制成。备选地,对接分节342可以由具有与幻象20相同的声速特性的材料制成。如图5B中所示,可以对于单个对接分节342提供许多探头接收槽310。在各种实施例中,每个探头接收槽310可以被尺寸设

定、成形和以别的方式配置为接收一个或者多个具体超声探头。

[0103] 图6是图示用于使用幻象来校准多孔径探头的过程400的一个实施例的过程流程图。一般而言,过程400的一些实施例可以包括以下步骤:获得表征关于幻象的已知信息(比如反射体或者孔的位置、尺寸等)的参考数据402,用测试发射(TX)404声穿透幻象孔径,用测试接收(RX)孔径接收回波405,至少暂时地存储接收的回波数据406,通过波束形成回波数据来形成反射体的测试图像408,基于生成的图像和参考数据的比较来确定误差函数412,并且使误差函数414最小化以获得改进的换能器元件位置变量416。所得改进的元件位置信息可以被存储在存储器设备中以供波束形成过程后续使用。然后可以对探头中的每个附加发射和/或接收孔径重复步骤404-416,并且可以相对于共同坐标系确定在探头内的每个发射和/或接收孔径中的每个换能器元件的位置。

[0104] 在一些实施例中,可以在软件或者固件中使过程400完全自动化。在其它实施例中,至少一些步骤可以涉及到人类参与,比如标识或者量化在获得的图像与参考图像之间的误差。在其它实施例中,可以调动人类用户以确定所得图像是否“足够好”或者是否应当重复或者继续校准过程。

[0105] 在各种实施例中,过程400可以用来校准一个或者多个测试发射孔径、一个或者多个测试接收孔径或者二者的位置。选择校准哪个类型的孔径可以依赖于因素,比如探头的构造、发射或者接收天线数目或者其它因素。用于校准过程的测试发射孔径和测试接收孔径的定义可以但是无需必然地与用于用探头的普通成像的孔径的定义相同。因此,除非另有指明,如这里所用的短语“测试孔径”可以是指发射测试孔径或者接收测试孔径。

[0106] 在一些实施例中,在图6的过程400期间使用的测试发射孔径和测试接收孔径可以相互明显地接近。例如在一些实施例中,测试发射孔径和测试接收孔径可以相对于彼此在既定成像应用的预计相干宽度内。例如在一些实施例中,接收孔径可以包括共同阵列上的所有元件(例如共享共同后备块的元件)。备选地,接收孔径可以包括来自两个或者更多个独立阵列的元件。在另外的实施例中,接收孔径可以包括沿着大型连续阵列的选择的一组换能器元件。在其它实施例中,测试发射孔径和测试接收孔径无需相互接近并且可以被相互间隔以比任何预期的相干宽度更大的距离。在更多实施例中,如果已知幻象具有均匀声速,则相干宽度无需是重要考虑因素。

[0107] 在一些实施例中,单个发射测试孔径可以用来获得参考图像和可以用来形成测试图像的数据二者。在这样的实施例中,第一接收孔径可以用来形成参考图像,而第二(或者第三等)接收孔径可以用来形成获得测试图像数据。相似地,如果不同发射孔径可以用于参考图像和测试图像数据二者,则单个接收孔径可以用于获得参考图像和用于测试图像的数据二者。因此,测试发射孔径和测试接收孔径无需必然地相互接近。在其它实施例中,可以使用第一阵列的发射元件和接收元件获得参考图像,而可以使用第二阵列的发射元件和接收元件获得用于测试图像的数据,其中第二阵列是待校准的测试阵列。

[0108] 如以上描述的那样,在一些实施例中,获得参考数据的步骤402可以包括从数据存储设备取回参考数据。这样的数据存储设备可以物理地位于校准控制器内、超声成像系统内、探头内或者可以经由有线或者无线网络连接而可访问的独立存储设备上。备选地,获得参考数据的步骤402可以包括用一组参考换能器元件对幻象进行成像。

[0109] 在一些实施例中,用测试发射孔径声穿透幻象的步骤404可以包括从发射孔径的

一个或者多个发射元件发射一个或者多个ping。单个发射孔径可以通常包括一个、两个、三个或者小数目的相邻元件。

[0110] 在每个发射的ping之后,返回回波可以由测试接收孔径的所有接收元件接收,并且回波数据可以被数字化并且存储406在数字存储器设备中。存储器设备可以是在执行成像和校准过程的计算设备电子地可访问的任何物理位置中的任何易失性或者非易失性数字存储器设备。

[0111] 然后可以波束形成和处理接收的回波数据以形成测试图像408。在一些实施例中,使用不同发射孔径和/或接收孔径的多个组合来重复从测试发射孔径声穿透幻象的步骤404以及用测试接收孔径接收回波的步骤405,并且可以在继续过程400的后续步骤之前在称为图像层组合的过程中组合从这样的发射和接收而获得408的图像。

[0112] 在各种实施例中,可以从在幻象参考数据(例如关于幻象中的反射体的位置的已知信息)与用测试接收孔径获得的幻象的图像之间的一些差异确定误差函数。在一些实施例中,误差函数选择可以基于使用的幻象的特性、可用处理能力、选择的优化方法或者许多其它因素。

[0113] 在一些实施例中,修改的最小平方优化方法可以用来使误差函数最小化,误差函数基于在预计的反射体中心与成像的反射体中心之间的合计直线误差距离的平方。例如,在用在测试接收孔径接收的回波形成幻象的图像之后,系统可以通过标识在每个已知反射体的近似为预计位置的在近似为预计尺寸的图像中的最亮点来标识图像中的每个反射体的位置。一旦标识每个反射体,就可以确定在成像的位置与每个反射体的预计位置之间的误差。在一些实施例中,然后可以比如通过合计所有个别反射体误差将这些个别反射体位置误差聚合成总反射体图案误差。备选地,可以使用取个别误差的任何其它函数(比如最大误差、平均值或者加权求和)来聚合个别误差。例如,如果幻象具有比其它反射体更难以检测的一些反射体,则可以在聚合误差函数中向难以检测的反射体给予更少权值以便获得更平衡的结果。在各种实施例中,这样的个别误差和/或聚合误差可以是标量或者矢量。

[0114] 在一些实施例中,可以在包围每个反射体的预计位置的预定搜索区域内寻找反射体图像。可以基于已知反射体图案和在反射体之间的距离定义搜索区域的形状和尺寸。在一些实施例中,可以使用关于附近反射体的信息和已知反射体图案、通过人工智能或者概率分析来标识反射体的图像。在其它实施例中,包围每个反射体的搜索区域可以包括以预计反射体位置的中心点为中心的圆形、矩形或者其它集合区域。可以选择搜索区域的尺寸大于成像的反射体,但是通常小到足以使得相邻搜索区域不重叠。

[0115] 在一些实施例中,在已知幻象中的反射体的实际位置时,这一知识可以用来极大简化形成幻象的图像的过程。例如形成图像408可以限于仅波束形成代表搜索区域的回波,这些搜索区域包围幻象中的反射体的预计位置(而不是波束形成整个图像场)。在其它实施例中,波束形成可以限于搜索区域,该搜索区域定义反射体的总体图案。例如,这可以在一些实施例中通过波束形成比图1中的引脚的预计位置略微更宽的垂直像素带和水平像素带来实现。

[0116] 在一些实施例中,可以基于一个或者多个简化假设来定义误差函数。例如取代基于每个个别反射体的二维或者三维位置来检测和优化,线或者曲线可以被拟合到一系列反射体。例如,使用图1中所示幻象布局,可以经过沿着Y轴间隔的引脚描绘垂线。在实践中,可

以检测在垂直引脚的近似位置的反射体,可以计算经过检测到的反射体的拟合线,并且可以使用因素(比如确定系数(R^2 值))来评估拟合线的质量。然后可以基于连接垂直引脚的线的 R^2 值来定义误差函数。可以对于水平引脚采用相似方式。拟合到线的引脚的简化假设可以忽略在沿着拟合线的引脚之间的间距并且因此可以比基于每个引脚的二维位置来定义误差函数的方法更不精确。然而,基于单个线段来优化可以在处理方面比基于多个个别引脚反射体位置来优化明显更快。因此,这样的简化仍然可以提供有价值的信息以换取更快的处理时间。在备选实施例中,多项式曲线、圆形或者其它数学上定义的几何形状可以用作用于代表幻象内的反射体图案的简化。

[0117] 在其它实施例中,可以定义误差函数为除了反射体位置之外的某个量。例如在一些实施例中,可以定义误差函数为个别成像的反射体相对于参考图像的亮度绝对值差之和。在另一实施例中,可以基于完整总体反射体图案定义误差函数。例如,可以设计幻象以包含用二进制形式代表参考编号的反射体阵列(即,反射体可以代表‘1’而反射体在网格位置不存在可以代表‘0’)。在这样的实施例中,校准过程可以被配置为‘读取’二进制值,并且可以定义误差函数为与预计参考编号不同的比特数。在更多实施例中,误差函数可以至少部分地基于幻象的吸收超声能量的“孔”-区域的图案。也可以使用许多其它误差函数。

[0118] 图7图示用于通过调整换能器元件位置变量来使误差函数最小化的迭代优化过程414的一个实施例。在步骤412中确定初始误差函数(E_0)之后,过程414可以继续通过对一个或者多个变量进行增量调整来迭代地寻找误差函数的最小值,该一个或者多个变量描述测试发射和/或接收孔径的元件的位置。因此,在第一迭代期间,该过程可以调整452一个或者多个初始测试孔径元件位置变量(P_0),以获得新的测试孔径元件位置变量(P_1)。无需重新声穿透幻象,然后可以使用调整的元件位置参数454(P_1)来重新波束形成存储的、接收的回波数据(来自图6中的406)(也可以在这一步骤期间如需要的那样组合图像层)以便形成幻象的新图像。在返回到步骤452进行第二迭代之前,可以根据新图像量化456、然后评估或者存储460新误差函数(E_1)。调整452和误差评估460的性质可以依赖于正在使用的优化例程的类型。

[0119] 在一些实施例中,对元件位置变量的调整可以在每次迭代中是实质上随机的(即,与在先前迭代中进行的调整没有联系)。可以基于现有元件位置数据的可能错误校准程度的预计在相对于当前元件位置数据的预定值范围内进行这样的随机调整。在随机调整的情况下,可以存储从每次迭代获得的误差函数,并且可以通过比较所有迭代的结果来标识最小误差函数。

[0120] 在其它实施例中,调整可以直接基于来自先前迭代的信息,比如误差值的改变量和/或方向的评估。例如,在一些实施例中,如果新误差函数 E_1 小于初始误差函数 E_0 ,则可以确定在步骤452中进行的调整为良好调整,并且该过程可以对于更多迭代而重复,从而对位置变量进行更多增量调整。如果在第一迭代中获得的新误差函数 E_1 不小于初始误差函数 E_0 (即 $E_1 \geq E_0$),则可以假设在错误方向上进行步骤452的调整。因此,在第二迭代中,在步骤452期间,可以在与在第一迭代期间尝试的方向相反的方向上调整初始元件位置变量 P_0 。如果所得新误差函数 E_2 仍然不小于初始误差函数 E_0 ,则误差函数处于最小值(至少关于调整的元件位置变量)。在这样的情况下,可以停止误差最小化过程,并且可以存储上次良好位置变量作为新的换能器元件位置。

[0121] 在一些实施例中,可以重复过程414与需要的迭代一样多的迭代直至使误差函数最小化。在其它实施例中,可以在固定数目的迭代之后停止过程414。如本领域技术人员将清楚的那样,多个‘最优’求解可以存在。作为结果,在一些实施例中,可以重复迭代校准过程多次,并且可以比较若干校准的结果(使用图像处理技术自动地或者由人手动地)。在任何情况下,不必标识绝对最优结果。

[0122] 在各种实施例中,换能器元件的位置可以由多个变量描述。最终地希望知道每个换能器元件相对于某个已知坐标系的声学位置(可以不同于元件的表观机械位置)。因此,在一些实施例中,每个换能器元件的声学位置可以由x、y和z位置来定义(例如参考笛卡尔坐标系45,比如图1-3中所示笛卡尔坐标系)。在优化过程414期间调整这样的量时,可以个别地或者分组调整位置变量。

[0123] 通过调整每个换能器元件的x、y和z位置来执行优化过程可能是有些计算密集的,因为单个孔径可以包含数以百计的个别元件。这可以造成如果不是数以千计则数百个变量的迭代调整。这对于具有2D阵列(即,具有在X方向和Z方向上相互间隔开的换能器元件的2D阵列)、弯曲1D或者2D阵列(即,具有绕X轴或者Z轴的曲率的阵列)和3D阵列(即,具有绕两个轴的曲率的探头)的探头尤其如此。尽管可能计算密集,但是这里的各种实施例可以用来校准具有大型连续平面或者弯曲1D或者2D阵列的任何超声探头以及具有绕两个轴的曲率的大型连续3D阵列。

[0124] 作为备选,一些实施例可以运用一个或者多个简化假设。例如在一些实施例中,可以假设在单个阵列内的元件位置关系相对于彼此保持固定,从而具有共同后备块的阵列将仅均匀地移动、扩展或者收缩。在一些实施例中,也可以假设跨阵列均匀地分布元件。使用这样的假设,对阵列的中心点进行定位,阵列的宽度和阵列表面的角度相对于已知数据可以提供关于每个元件的声学位置的足够信息。例如(参照图1),基于总体阵列位置变量可以假设左阵列12中的所有元件的位置,这些变量可以包括阵列宽度(w)、阵列的中心在扫描平面(即X-Y平面)中的位置(i)以及阵列表面相对于某基线在扫描平面中的角度(θ)。如果假设跨阵列均匀地分布元件的声学中心而对于1D阵列在X方向上或者对于2D阵列在X方向和Z方向上的间距一致,则可以在以上四个变量(中心X、中心Y、宽度和角度)方面在数学上表达每个换能器元件的声学位置。在一些实施例中,如果阵列是2D阵列,则也可以使用描述阵列在Z方向上的中心(中心Z)的位置的第五变量。备选地,这些变量中的一个或者多个变量可以在一些实施例中视为固定的。使用这样的简化,误差函数最小化过程仅需迭代地优化四个或者五个换能器元件位置变量。在不同探头构造的情况下,也可以使用不同的简化假设。

[0125] 在一些实施例中,可以在并行或者依次过程中组合两个或者更多个优化过程以便提高处理效率、校准精确性或者二者。例如,在一个实施例中,可以使用两级优化过程,其中第一级在依赖于一个或者多个简化假设时提供对元件位置变量的粗略改进。第二级然后可以在依赖于更少简化假设时、但是从在第一级期间获得的改进的信息开始提供对元件位置变量的更具体的改进。在一个示例实施例的第一级期间,可以用单个几何形状(比如线)代表多个反射体,并且在换能器元件之间的间距可以视为固定的(即,在优化期间不改变这样的值)。然后可以执行第二级过程,其中通过改变包括换能器元件之间的间距在内的元件位置变量来优化每个引脚的位置。

[0126] 在一些实施例中,相似校准过程可以用来校准具有大型连续阵列18的探头55(比

如图2中所示的探头)。由于连续阵列18缺乏物理独立,所以以上关于图1的探头讨论的相同简化假设可能不适用。取而代之,可以通过进行关于大型阵列的形状的简化假设来校准图2的探头55,并且可以通过使用在沿着阵列的各种位置的相对小组元件来定义孔径。在一些实施例中,孔径中的每个元件的x-y位置可以用作待优化的元件位置参数。然后,可以用以上描述的基本上相同的方式校准这样的选择的孔径。

[0127] 无论将在迭代误差函数最小化过程414中优化的变量的数目如何,可以串行地或者并行地调整452元件位置变量。例如,在将串行地调整位置变量的实施例中,可以在每次迭代期间调整仅一个变量。在串行优化的一些实施例中,可以在继续下一变量之前优化单个变量(即,可以通过仅调整该单个变量来使误差函数最小化)。在将并行地调整两个或者更多个位置变量的实施例中,两个或者更多个变量可以各自在每次迭代期间被调整。在一些实施例中,可以在继续优化其它变量之前优化那两个变量。备选地,可以并行地优化所有变量。在其它实施例中,可以使用串行和并行方式的组合来优化位置变量。应当注意,在串行与并行优化方式之间的这一区分不应与并行计算机处理混淆。根据使用的计算硬件,甚至可以在并行处理器中使用独立线程来同时计算如以上描述的串行地执行的优化。

[0128] 在完成第一阵列孔径的校准之后,可以对每个其余孔径阵列个别地重复图6的过程。例如,使用图1的三阵列探头,可以对右阵列14、然后再次对左阵列12重复校准过程。在确定用于第一阵列的更新的元件位置数据之后,可以相对于共同坐标系确定和存储用于每个后续测试的阵列的更新的元件位置数据,从而探头中的任何元件的位置可以相对于任何其它元件被确定。例如,校准过程可以确定中心阵列的中心,该中心可以用作为坐标系的用于其它阵列的中心。中心阵列的角度也可以用作可以用来定义其它阵列的角度的数据。在其它实施例中,可以相对于与任何阵列独立的一些其它数据确定孔径的位置和方向。在其它实施例中,可以最终地使用以相对于探头的任何点为中心的任何坐标系来定义元件位置。

[0129] 在一些实施例中,可以获得和以新的校正的元件位置坐标的形式存储换能器元件位置调整。在其它实施例中,可以获得和存储位置调整作为将与先前元件位置坐标相加或者相乘的系数。例如,在一些实施例中,“出厂”元件位置数据可以在只读存储器设备中存储于超声系统可读取的位置,比如在探头壳内的ROM芯片。可以在制造探头的时候建立这样的出厂位置数据,并且可以存储后续校准数据作为可以作为对出厂位置数据的调整而应用的系数。

[0130] 在一些实施例中,可以在位于探头壳内的非易失性存储器设备中存储用于探头中的每个换能器元件的调整的元件位置数据。在其它实施例中,可以在位于成像系统内的非易失性存储器设备中、在远程服务器上或者在成像系统可以在图像波束形成期间从其取回信息的任何其它位置中存储调整的元件位置数据。

[0131] 在一些实施例中,使用以上描述的方法的校准过程可以在迅速地重新校准可调整探头(比如图3中所示探头)时特别地有用。一般而言,“可调整探头”可以是任何超声成像探头,其中一个或者多个换能器阵列或者换能器元件的位置和/或方向可以相对于一个或者多个其它换能器阵列或者元件被改变。除了图3中所示可调整探头配置之外的许多可调整探头配置是可能的,并且可以被设计用于具体成像应用。

[0132] 在一些实施例中,可调整探头中的阵列中的一个或者多个阵列可以在固定位置和

方向上(例如中心阵列或者左端阵列或者右端阵列)持久地固着到外壳,而其余阵列可以可移动以符合待成像的对象的形状。固定阵列然后将处于持久地已知的位置和方向上。备选地,可以基于在可调整探头内的一个或者多个位置传感器知道一个或者多个阵列的位置和方向。已知位置的阵列然后可以用来获得幻象(或者甚至对象或者患者的待成像的区域)的参考图像,并且优化过程可以用来确定可移动阵列的调整的位置。例如,超声波检查员可以调整可调整探头的可调整阵列以符合患者的解剖结构。然后在普通成像期间,可以使用已知阵列来获得参考图像,并且其余阵列的位置可以由优化例程确定,该优化例程被配置为定义在从中心阵列获得的参考图像与从每个可调整阵列获得的图像之间的误差的误差函数(例如使用如以上描述的优化例程)。

[0133] 在其它实施例中,超声波检查员可以调整可调整探头的阵列以符合患者的解剖结构。超声波检查员然后将探头放置到幻象上,该幻象包括被配置为在其调整的位置接收探头的相符分节。例如,相符分节可以包括柔性袋,该柔性袋包含被选择为在与幻象的材料基本上相同的声速发射超声信号的液体或者胶体。然后可以启动校准过程,并且每个可调整阵列的位置可以由迭代优化例程确定,在该迭代优化例程中,比较描述幻象的参考数据与用每个阵列获得的幻象的图像。

[0134] 在一些实施例中,元件位置信息可以在执行校准操作与捕获原始超声数据之间变化。例如,探头可能在原始采样数据捕获时段之前或者期间掉落、损坏或者可能以别的方式被更改(比如通过由于明显温度改变所致热膨胀或者收缩)。在一些实施例中,可以如以下描述的那样使用捕获的、存储的原始回波数据来重新校准探头。

[0135] 在其它实施例中,校准系统可以被结合到超声成像系统中。在一些实施例中,如图8中所示,超声成像系统500可以包括被配置为捕获和存储原始、未被波束形成的回波数据的原始数据存储设备502。如图8中所示,被配置为执行基于优化的校准的超声成像系统可以包括发射控制子系统504、探头子系统506、接收子系统508、图像生成子系统510、视频子系统512、校准存储器530和校准处理器540。图像生成子系统可以包括波束形成器520(硬件或者软件)和图像层组合块522。

[0136] 在一些实施例中,可以与成像系统独立地提供校准系统。在这样的实施例中,可以省略部件(比如视频子系统512)。也可以在实用时省略图8中所示的其它部件。

[0137] 在实践中,发射控制子系统504可以指引探头以将超声信号发射到幻象中。向探头返回的回波可以产生向接收子系统508中馈送、由模拟前端处理并且由模数转换器转换成数字信号的电信号。数字化的回波数据然后可以存储于原始数据存储设备502中。数字回波数据然后可以由波束形成器520处理以便确定每个反射体的位置以形成图像。在执行波束形成计算时,波束形成器可以从校准存储器530接收校准数据。校准数据可以描述探头中的每个换能器元件的位置。为了执行新校准,校准处理器可以从图像形成块520或者从可以存储单图像帧和/或个别图像层的图像缓冲器存储器设备526接收图像数据。

[0138] 校准处理器然后可以执行基于优化的校准例程。一旦校准过程完成,新校准信息可以存储于校准存储器设备530以用于在后续成像过程中或者在附加校准过程中使用。

[0139] 使用这样的系统,幻象的原始回波数据可以被捕获并且与来自目标对象(例如患者)成像时段的原始回波数据一起被存储。在成像时段之前和/或之后捕获和存储幻象的原始回波数据可以允许以后优化成像时段数据。可以使用存储的原始数据和以上描述的方法

在成像时段之后的任何点应用这样的优化。

[0140] 如图8中所示,超声成像系统500可以包括超声探头506,该超声探头可以包括多个个别超声换能器元件,这些超声换能器元件中的一些超声换能器元件可以被标示为发射元件,而这些超声换能器元件中的其它超声换能器元件可以被标示为接收元件。在一些实施例中,每个探测换能器元件可以将超声振动转换成随时间变化的电信号(反之亦然)。在一些实施例中,探头506可以包括在任何希望的配置中的任何数目的超声换能器阵列。结合这里描述的系统和方法使用的探头506可以是如希望的任何配置,包括单孔径探头和多孔径探头。

[0141] 从探头506的元件发射超声信号可以由发射控制器504控制。在接收发射信号的回波时,探头元件可以生成与接收的超声振动对应的随时间变化的电信号。可以从探头506输出并且向接收子系统508发射代表接收的回波的信号。在一些实施例中,接收子系统508可以包括多个通道。每个通道可以包括模拟前端器件(“AFE”)509和模数转换器件(ADC)511。在一些实施例中,接收子系统508的每个通道也可以包括在ADC 511之后的数字滤波器和数据调理器(未示出)。在一些实施例中,也可以提供在ADC 511之前的模拟滤波器。每个ADC 511的输出可以被指引到原始数据存储设备502中。在一些实施例中,可以对探头506的每个接收换能器元件提供接收子系统508的一个独立通道。在其它实施例中,两个或者更多个换能器元件可以共享共同接收通道。

[0142] 在一些实施例中,超声成像系统可以在执行任何进一步波束形成、滤波、图像层组合或者其它图像处理之前在原始数据存储设备502中存储代表每个个别接收元件接收的超声回波信号的时序、相位、幅度和/或频率的数字数据。

[0143] 除了接收的回波数据之外,关于生成特定回波数据集的一个或者多个超声发射信号的信息也可以存储于存储器设备(比如原始数据存储设备502或者另一存储器设备)中。例如,在用如以上描述的多孔径ping超声方法成像时,希望知道关于产生特定回波集合的发射的ping的信息。这样的信息可以包括一个或者多个发射元件的标识和/或位置以及描述发射的超声信号的频率、幅度、持续时间或者其它信息。发射数据这里统称为“TX数据”。在一些实施例中,这样的TX数据可以被显式地存储于原始回波数据被存储于其中的相同原始数据存储设备中。描述发射信号的TX数据可以在发射信号生成的原始回波数据集之前存储为首部或者在该原始回波数据集之后存储为脚部(footer)。在其它实施例中,TX数据可以被显式地存储于执行波束形成过程也可访问的独立存储器设备中。在显式地存储发射数据的实施例中,短语“原始回波数据”或者“原始数据”也可以包括这样的显式地存储的TX数据。

[0144] 也可以隐式地存储TX数据。例如,如果成像系统被配置为在一致或者已知序列中发射一致地定义的超声信号(例如一致幅度、形状、频率、持续时间等),则可以在波束形成过程期间假设这样的信息。在这样的情况下,仅需要与回波数据关联的信息是发射换能器的位置(或者标识)。在一些实施例中,可以基于原始回波数据在原始数据存储设备中的组织显式地获得这样的信息。

[0145] 例如,系统可以被配置为跟随每个ping存储固定数目的回波记录。在这样的实施例中,来自第一ping的回波可以存储于存储器位置0至n(其中n是为每个ping而存储的记录数目),而来自第二ping的回波可以存储于存储器位置n+1至2n+1。在其它实施例中,可以

在回波集合之间留下一个或者多个空记录。在一些实施例中,可以使用各种存储器交错技术来存储接收的回波数据,以暗示在发射的ping与接收的回波数据点(或者一组回波)之间的关系。一般而言,与单个接收元件接收的单个发射的ping的回波对应的回波记录的汇集可以在这里称为单个“回波串”。完整回波串可以是指接收元件接收的单个ping的所有回波,而部分串可以是指接收元件接收的单个ping的所有回波子集。

[0146] 相似地,假设以一致、已知采样率对数据进行采样,每个回波数据点被接收的时间可以从该数据点在存储器中的位置来推断。在一些实施例中,相同技术也可以用来在单个原始数据存储器设备中隐式地存储来自多个接收通道的数据。

[0147] 在其它实施例中,在原始数据存储器设备520中存储的原始回波数据可以在如希望的任何其它结构中,只要取回回波数据的系统能够确定哪些回波信号对应于哪些接收换能器元件和哪些发射的ping。在一些实施例中,描述每个接收换能器元件位置的位置数据可以与可以连接到该相同元件接收的回波数据的信息一起存储于校准存储器设备中。相似地,描述每个发射换能器元件位置的位置数据可以与可以连接到描述每个发射的ping的TX数据的信息一起存储于校准存储器设备中。

[0148] 在一些实施例中,原始数据存储器设备中的每个回波串可以与描述接收回波的接收换能器元件位置的位置数据和与描述发射产生回波的ping的发射孔径的一个或者多个发射元件位置的数据关联。每个回波串也可以与描述发射的ping的特性的TX数据关联。每个回波串也可以与描述发射的ping的特性的TX数据关联。

[0149] 在一些实施例中,可以使用存储器设备中存储的原始回波数据来校准探头而无幻象图像的原始数据。假设已知或者假设至少一个阵列(或者阵列的一个部分)被校准好,具有强反射体图案的几乎任何图像数据可以用来校准第二、第三或者更多阵列或者阵列段。例如,可以波束形成来自已知校准的孔径、阵列或者阵列段的回波数据以获得参考图像。然后,可以使用以上描述的方法中的任何方法来校准来自其余孔径/阵列的存储的回波数据以校准其余阵列、孔径或者阵列段相对于第一阵列、孔径或者阵列段的位置。通过使用存储的回波数据来执行校准过程,即使在探头本身或者患者(或者其它成像对象)都未与执行重新波束形成和图像处理和设备邻近地物理存在时仍然可以校准探头。在这样的实施例中,可以在校准过程的时候从图6的过程400省略声穿透幻象404和接收回波405的步骤,因为在原始数据被捕获的成像时段期间执行了那些步骤。

[0150] 虽然已经在某些优选实施例和示例的上下文中公开了本发明,但是本领域技术人员将理解的是,本发明超出具体地公开的实施例延伸至本发明的其它备选实施例和/或使用及其明显的修改和等效实施例。对以上实施例的各种修改将容易为本领域技术人员所清楚,并且这里定义的通用原理可以应用于其它实施例而不脱离本发明的精神实质或者范围。因此,旨在于这里公开的本发明的范围不应受以上描述的公开的具体实施例限制,而应当仅取决于所附权利要求的合理解读。

[0151] 具体而言,可以如在相关领域技术人员的水平内运用材料和制造技术。另外,引用单数项目包括有多个相同项目存在的可能性。更具体而言,如本文和在所附权利要求中所用,单数形式“一个/一种”、“所述”和“该”除非上下文清楚地另有明示则包括复数指示。如这里所用,除非另有明示,措词“或者”包括所有呈现的备选并且与常用短语“和/或”实质上相同含义。因此,例如短语“A或者B可以是蓝色”可以意味着以下各项中的任何一项:仅A是

蓝色,仅B是蓝色,A和B二者是蓝色,以及A、B和C是蓝色。还注意到,权利要求可以被撰写为排除任何可选要素。这样,这一陈述旨在用作用于结合权利要求要素的记载结合使用比如“唯一地”、“仅”等这样的排他术语或者使用“否定”限制的在先基础。除非本文另有定义,本文使用的所有技术和科学术语具有与本发明所属领域的普通技术人员普遍理解的含义相同的含义。

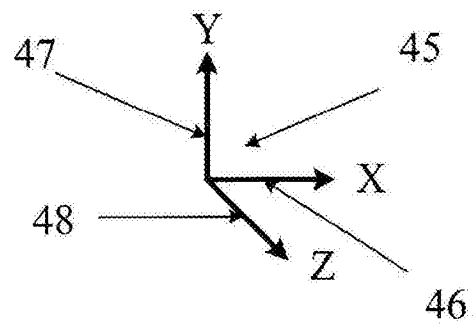
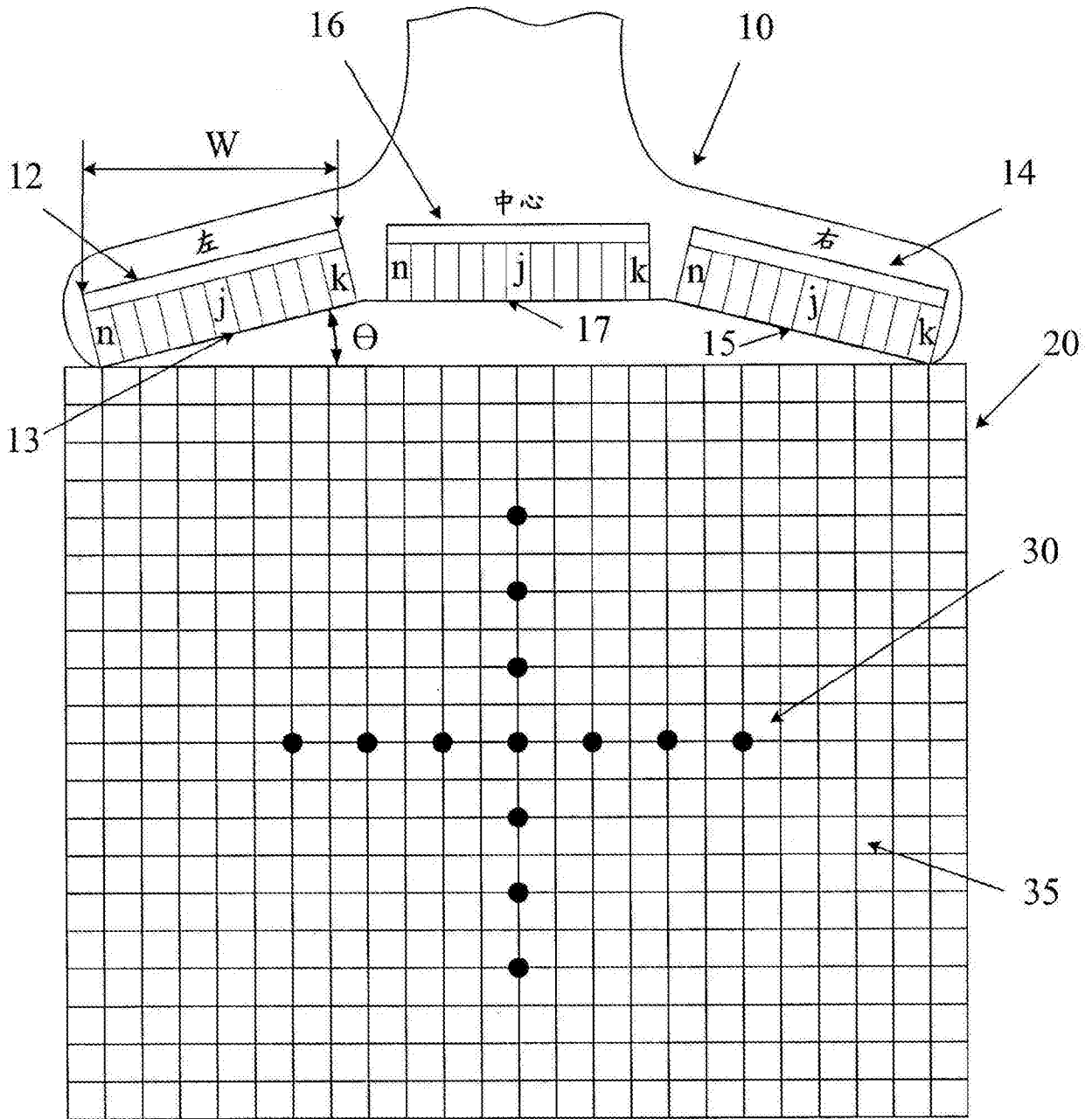


图1

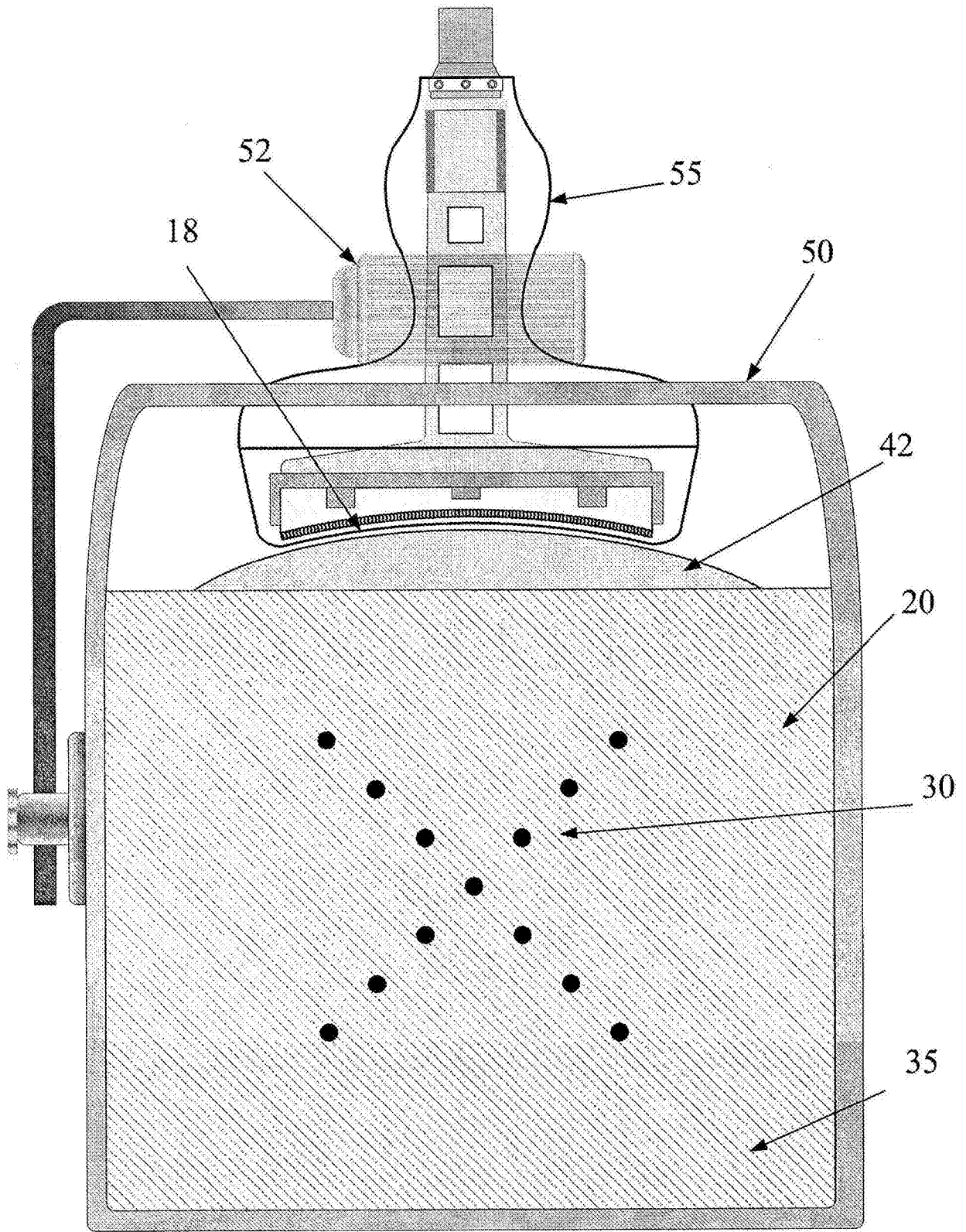


图2

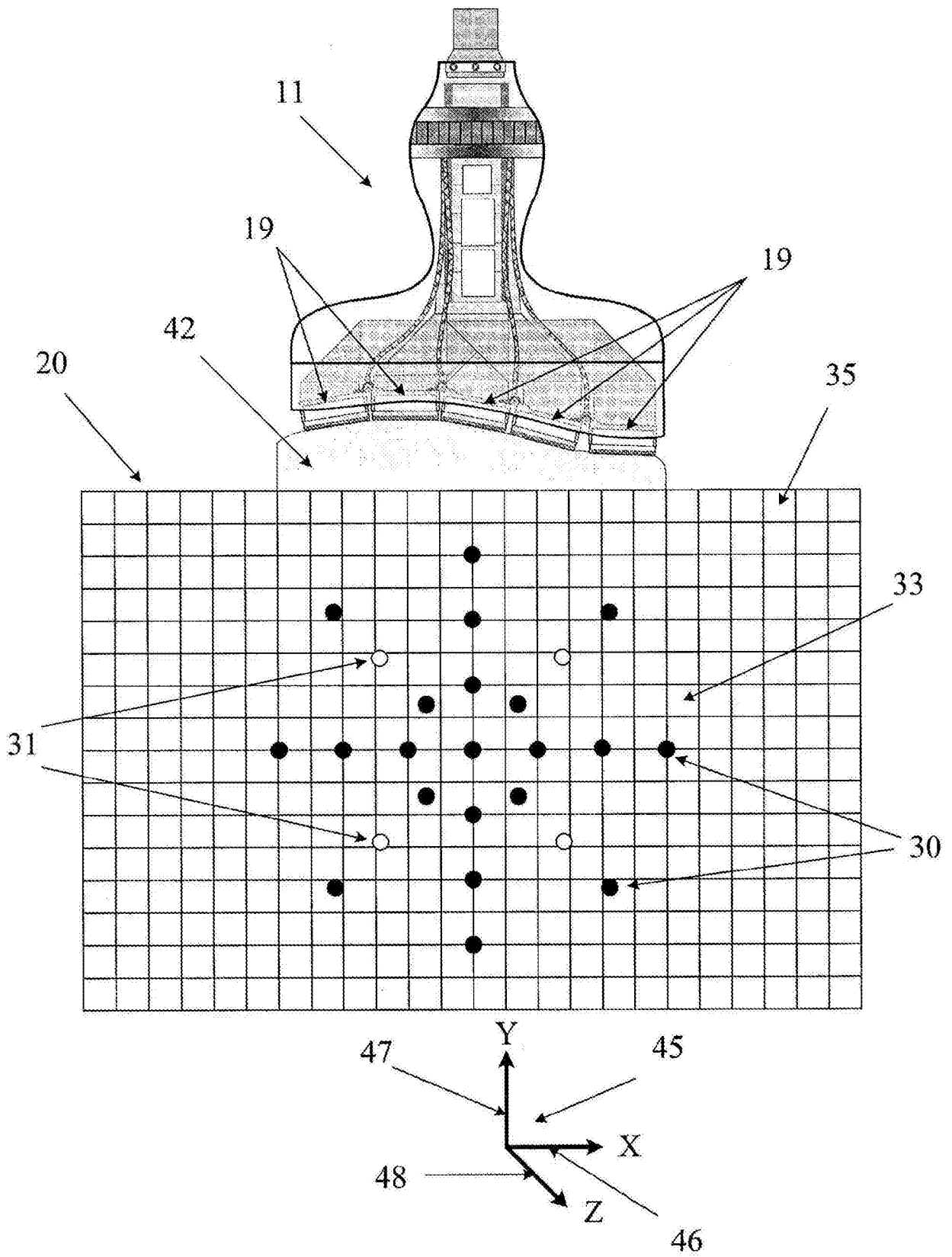


图3

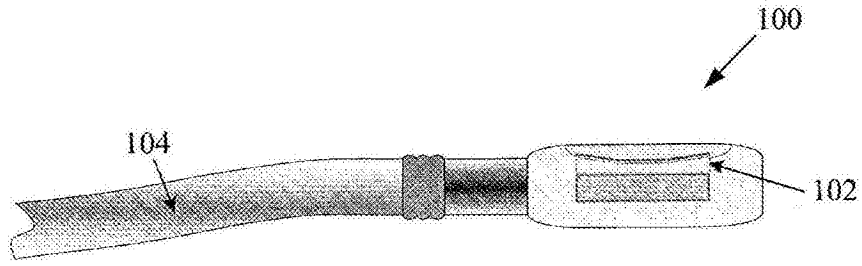


图4A

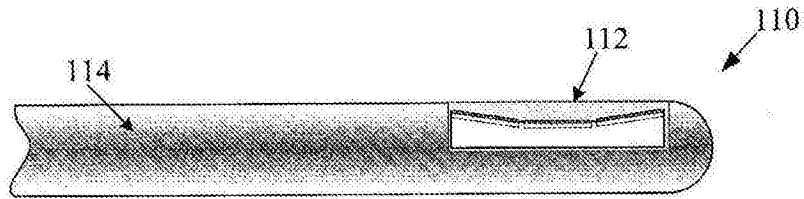


图4B

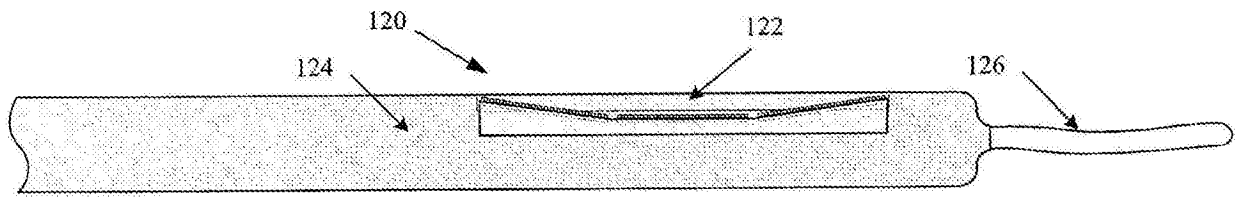


图4C

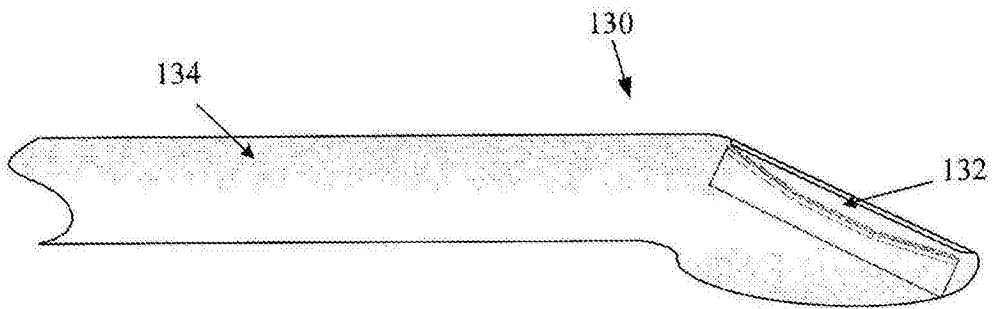


图4D

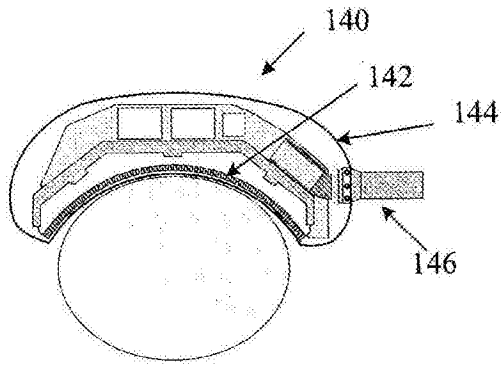


图4E

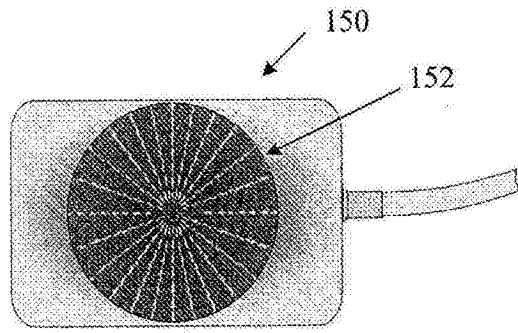


图4F

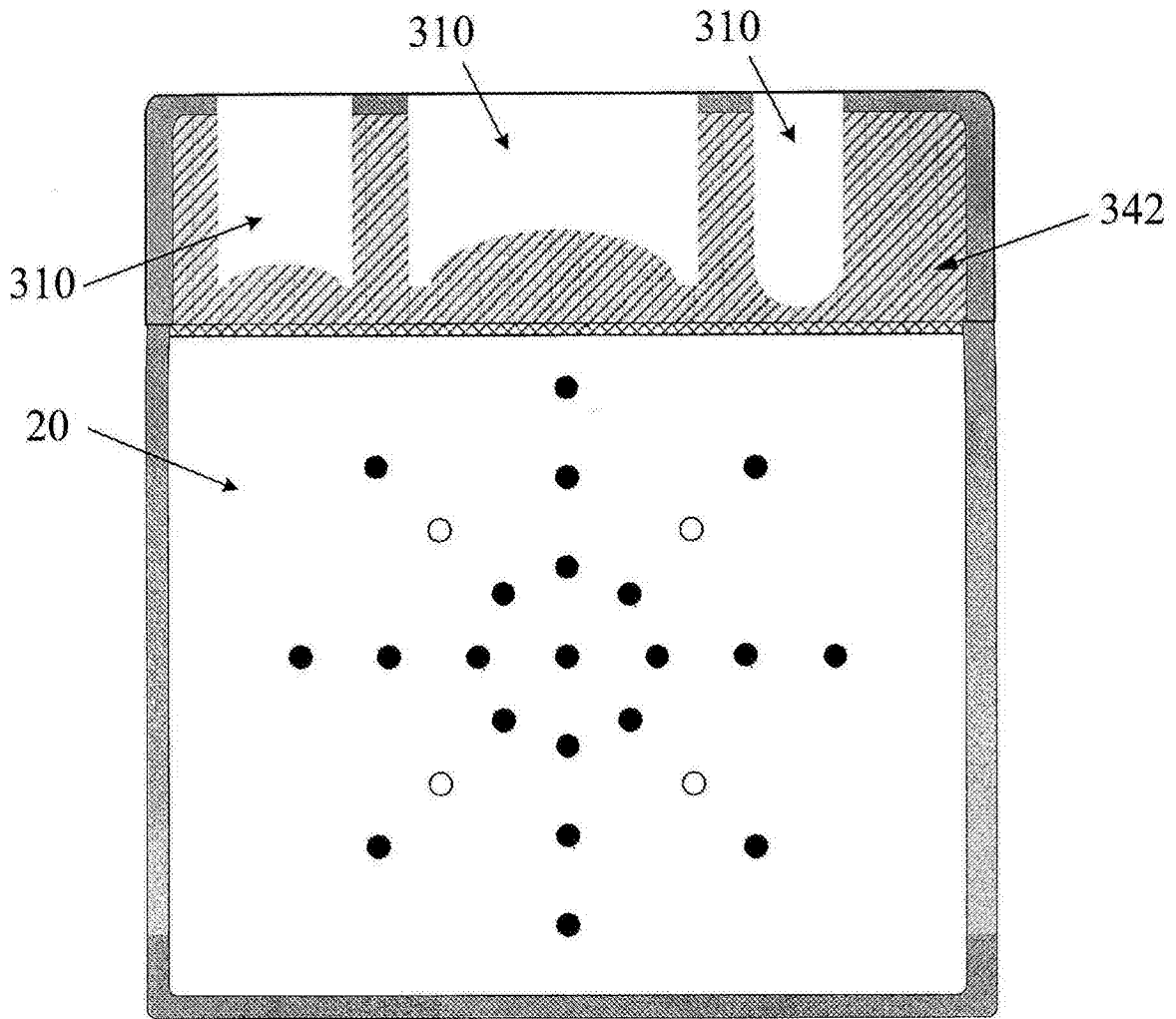


图5A

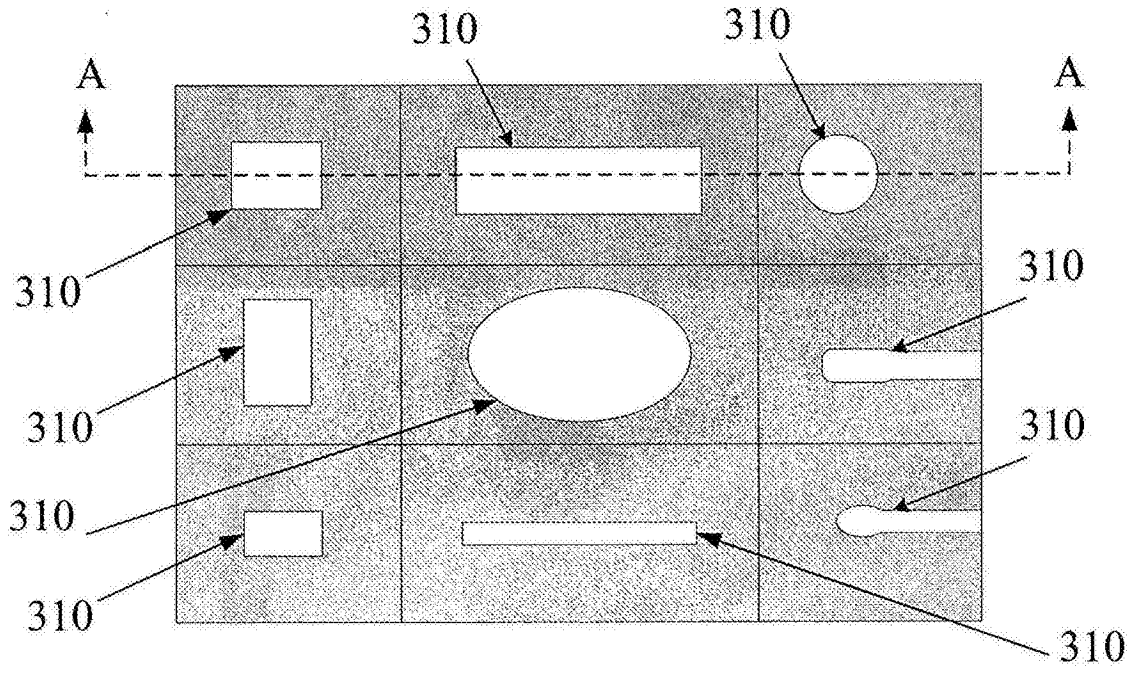


图5B

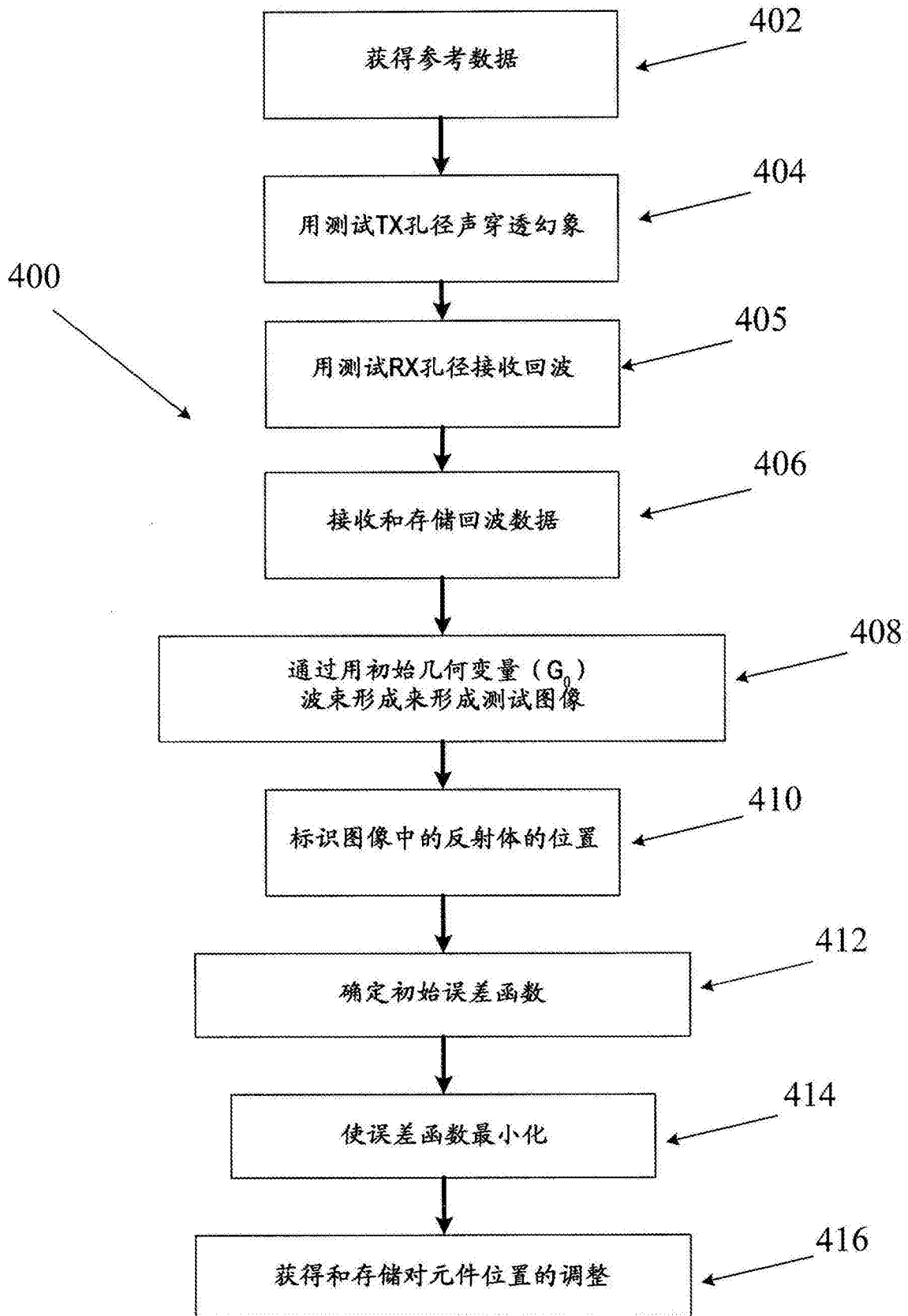


图6

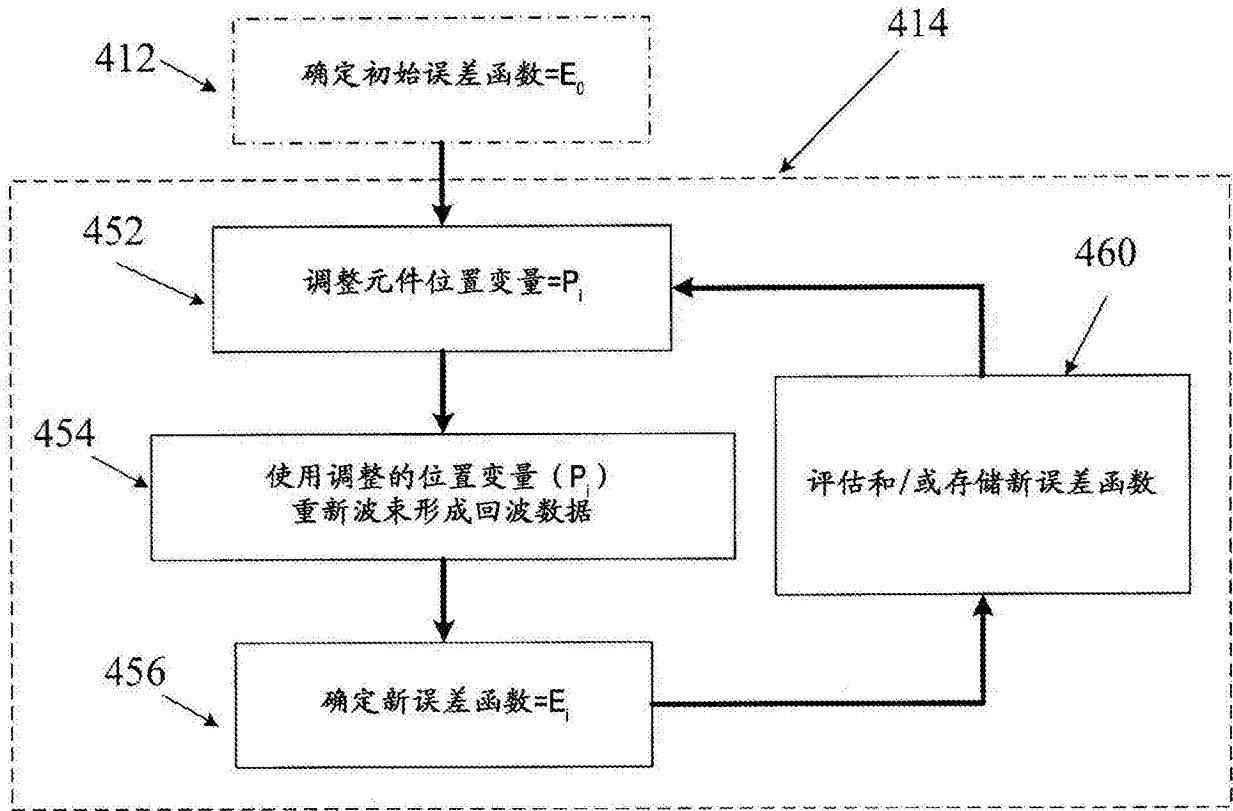


图7

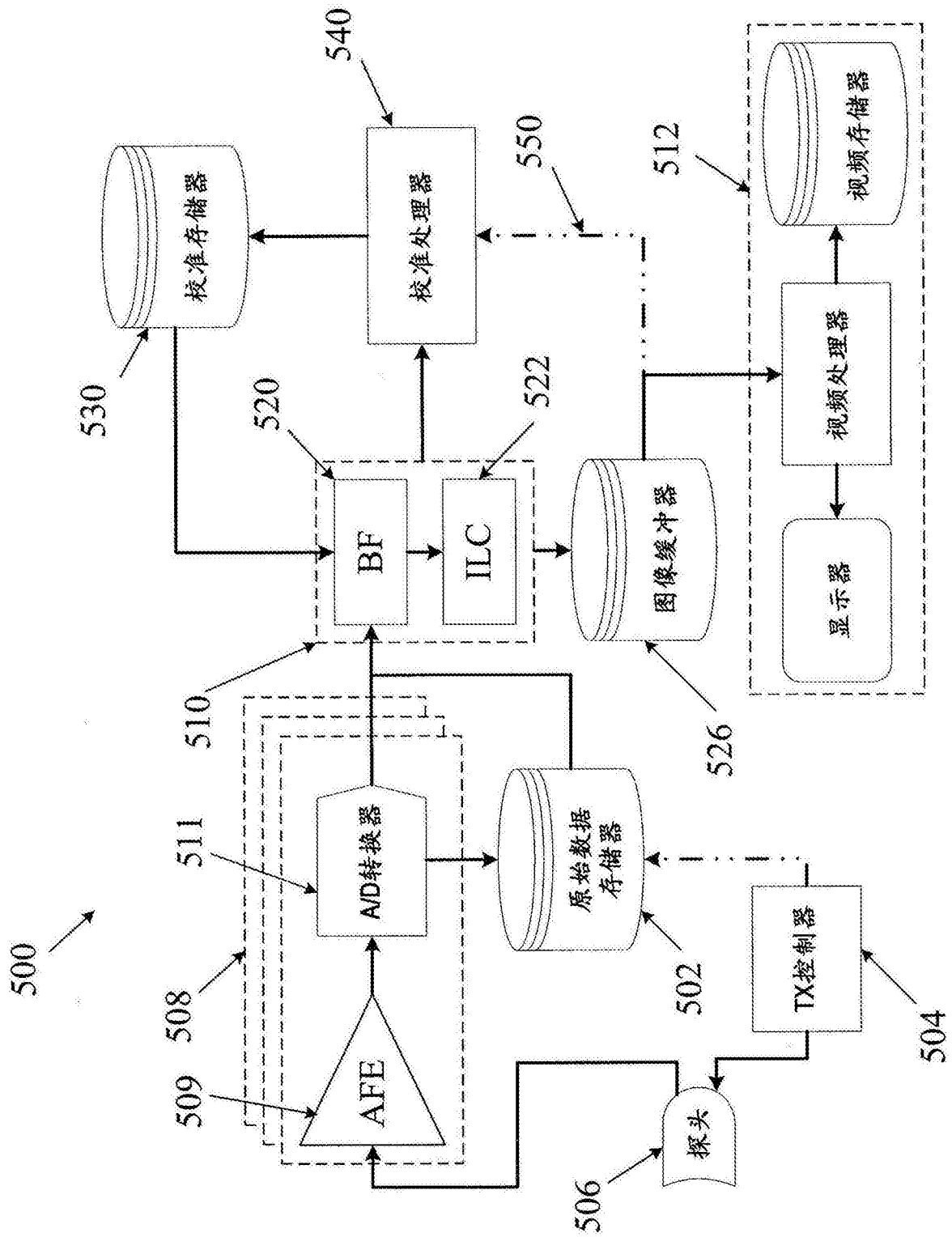


图8

专利名称(译)	多孔径超声探头的校准		
公开(公告)号	CN104620128B	公开(公告)日	2017-06-23
申请号	CN201380047310.2	申请日	2013-08-12
[标]申请(专利权)人(译)	毛伊图像公司		
申请(专利权)人(译)	毛伊图像公司		
当前申请(专利权)人(译)	毛伊图像公司		
[标]发明人	JR卡尔 NW奥斯伯恩 A比尔维驰 BR里特兹		
发明人	J·R·卡尔 N·W·奥斯伯恩 A·比尔维驰 B·R·里特兹		
IPC分类号	G01S15/89 G01S15/02 A61B8/00		
CPC分类号	A61B8/587 A61B6/584 A61B8/12 A61B8/4477 A61B8/4488 A61B8/4494 A61B8/483 G01S7/52052		
代理人(译)	王茂华		
审查员(译)	赵欢		
优先权	61/681986 2012-08-10 US		
其他公开文献	CN104620128A		
外部链接	Espacenet SIPO		

摘要(译)

基于ping的超声成像的质量依赖于信息的准确性，该信息描述发射换能器元件和接收换能器元件的精确声学位置。提高换能器元件位置数据的质量可以显著提高基于ping的超声图像特别是使用多孔径超声成像探头(即，具有比任何预期的最大相干孔径宽度更大的总孔径的探头)获得的基于ping的超声图像的质量。描述了用于校准用于探头的元件位置数据的各种系统和方法。

